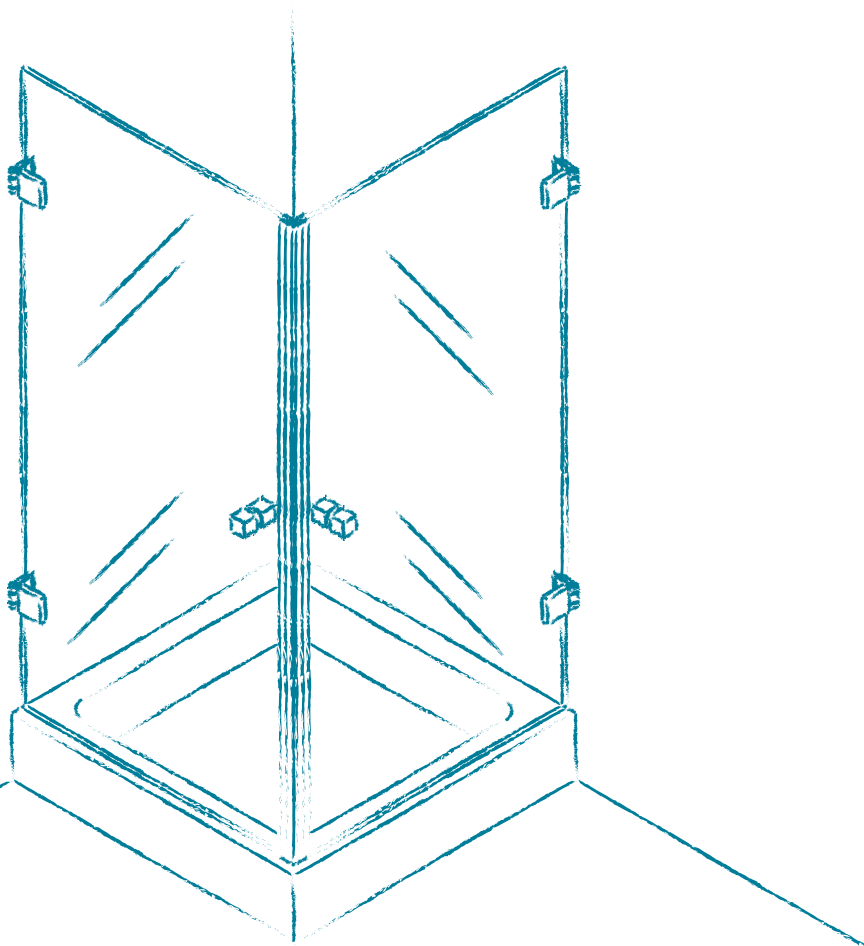


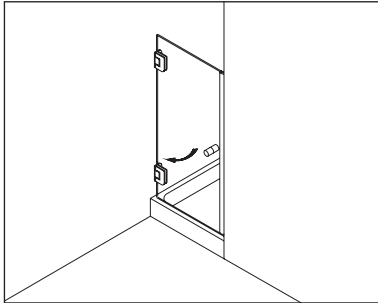
PLANUNGSHANDBUCH PLANNING MANUAL



Dreh- und Falttüren - Swing and bi-folding doors

Typenübersicht

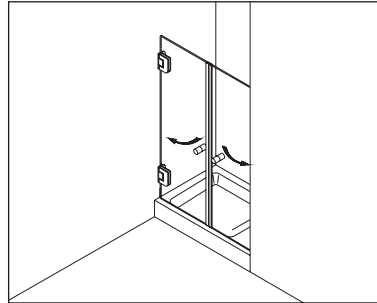
Type index



Typ / Type 100

Nischenkabine,
1 Drehtür

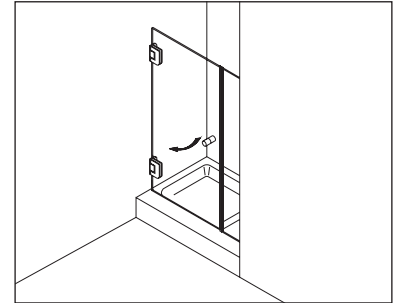
Swing door in a recess



Typ / Type 105

Nischenkabine,
2 Drehtüren

Two swing doors in a recess

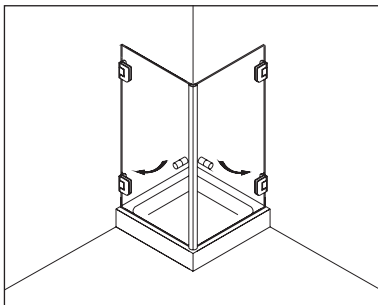


Typ / Type 110

Nischenkabine,
1 Drehtür, 1 Fixteil

Swing door and in-line panel in a recess

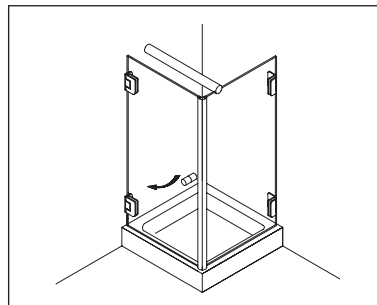
ACHTUNG: NICHT MEHR AKTUELL - ZURZEIT IN ÜBERARBEITUNG !!!!



Typ / Type 120

Eckkabine,
2 Drehtüren

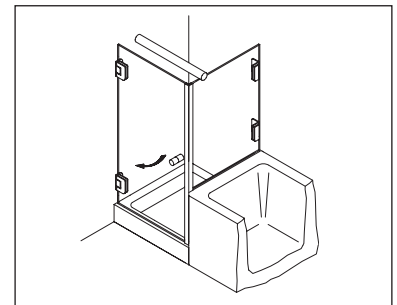
Corner Shower enclosure with two swing doors



Typ / Type 130

Eckkabine,
1 Drehtür, 1 Seitenwand

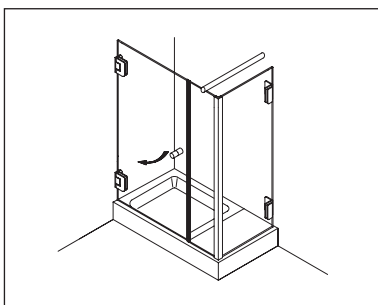
Corner shower enclosure with swing door and 90° side panel



Typ / Type 131

Eckkabine,
1 Drehtür, 1 verkürzte Seitenwand

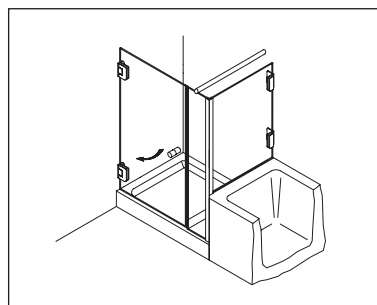
Corner shower enclosure with swing door and 90° buttress side panel



Typ / Type 140

Eckkabine,
1 Drehtür, 1 Fixteil, 1 Seitenwand

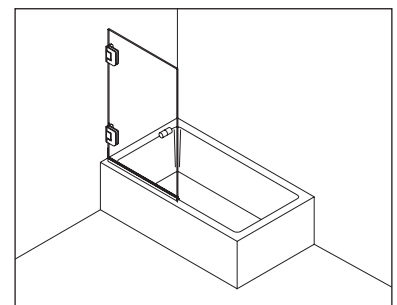
Corner shower enclosure with swing door and in-line panel, and 90° side panel



Typ / Type 141

Eckkabine,
1 Drehtür, 1 Fixteil, 1 verkürzte Seitenwand

Corner shower enclosure with swing door and in-line panel, and 90° buttress side panel



Typ / Type 170

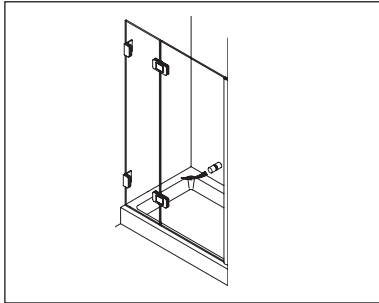
Eckkabine,
1 Drehtür auf Badewanne

Swing door on bath, opens inwards and outwards

Dreh- und Falttüren - Swing and bi-folding doors

Typenübersicht

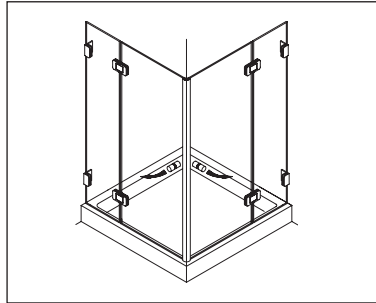
Type index



Typ / Type 200

Nischenkabine,
1 Drehtür am Fixteil

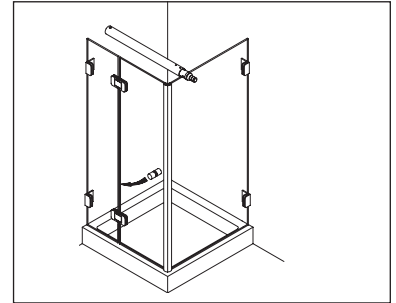
Niche cubicle. 1 swing door fixed to
in-line panel



Typ / Type 220

Eckkabine,
2 Drehtüren an Fixteilen

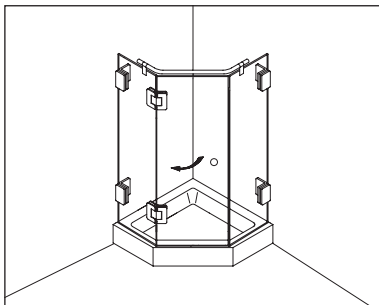
Corner cubicle, 2 swing doors fixed to
in-line panels



Typ / Type 230

Eckkabine,
1 Drehtür am Fixteil, 1 Seitenwand

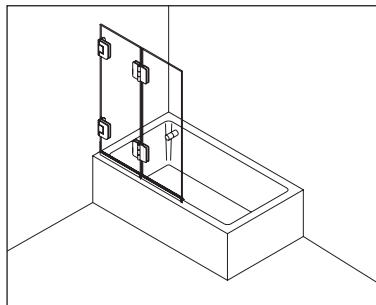
Corner cubicle, 1 swing doors fixed to
in-line panel, 1 sidepanel



Typ / Type 255

Fünfeckkabine,
1 Drehtür, 2 Fixteile

Pentagonal shower enclosure with swing
door and two in-line panels

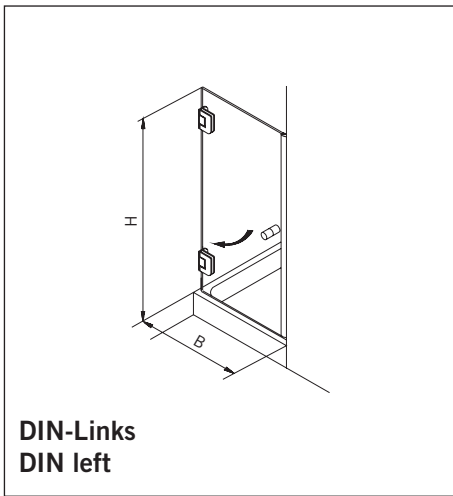


Typ / Type 470

1 Falttür auf Badewanne

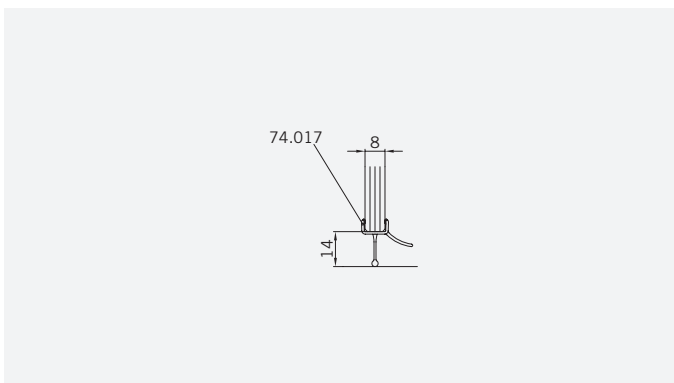
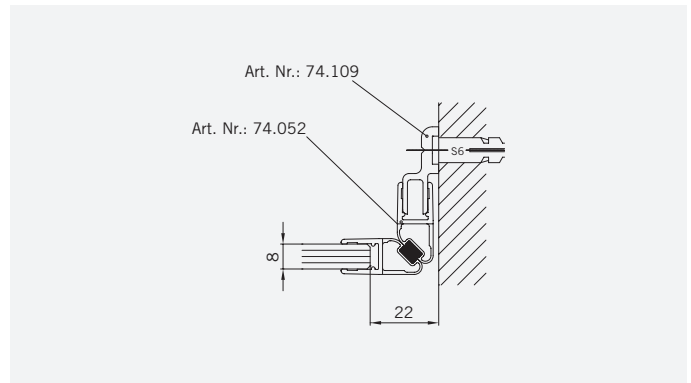
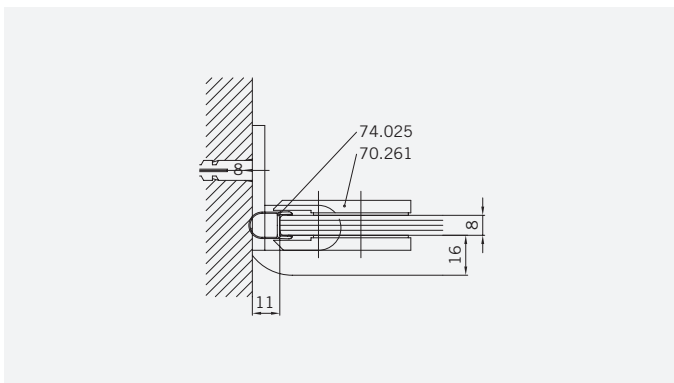
Bi-folding door on bathtub

TYP 100
TYPE 100



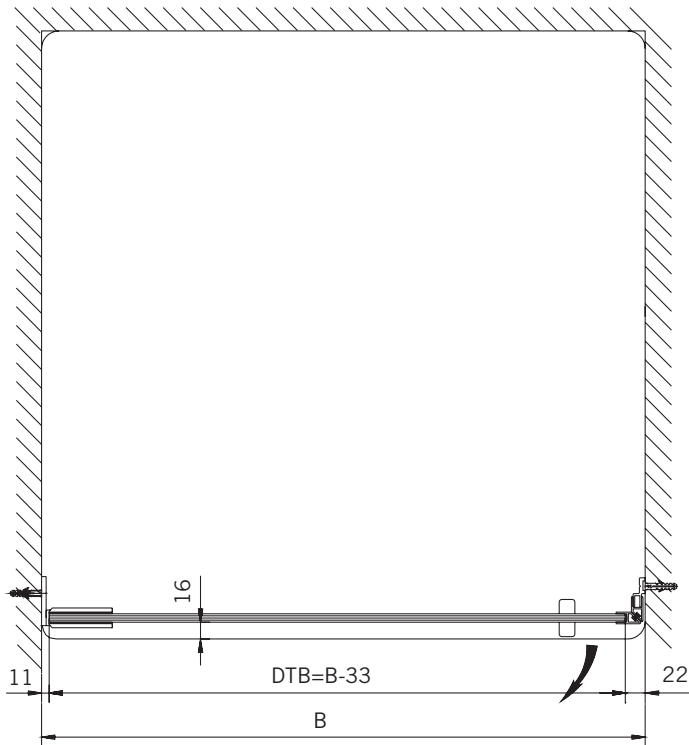
Art.-Nr.	Bezeichnung	description
70.261	Band Glas/Wand	Hinge glass/wall
74.109	Magnetleistenträger	Magnetic support profile
74.017	Wasserabweiser für 8mm Glas	Water disperser for 8mm glass
74.025	Schlauchdichtung für 8mm Glas	Soft nose seal for 8mm glass
74.052	Magnetdichtung 90° für 6-8mm Glas	Magnetic seal 90° for 6-8mm glass
75.015	Türknoopf	Door knob

Details

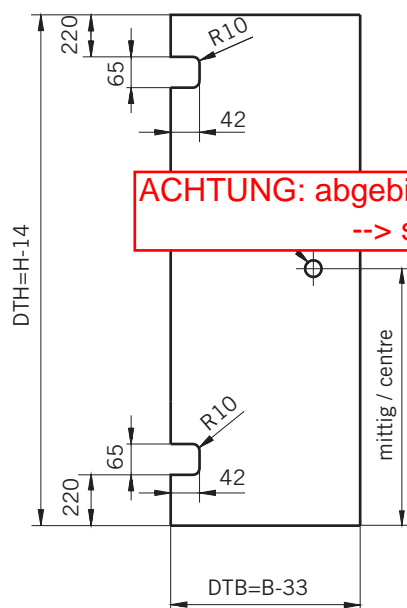


TYP 100
TYPE 100

Draufsicht / Für Duschen **mit/ohne** Duschtasse
Top view / For showers **with/without** shower tray



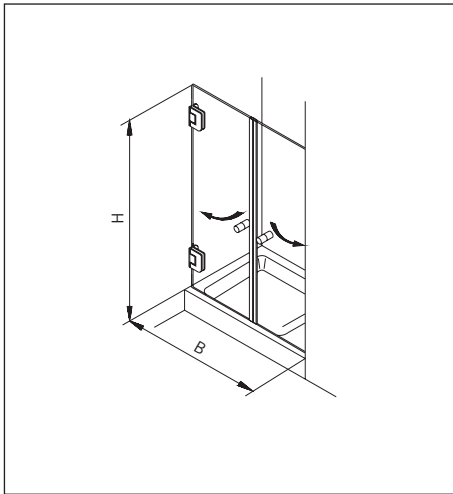
Glasbearbeitung / Für Duschen **mit/ohne** Duschtasse
Glass preparation / For showers **with/without** shower tray



ACHTUNG: abgebildete Glasbearbeitungen nicht mehr aktuell !!!
--> siehe Info www.gral-systeme.de

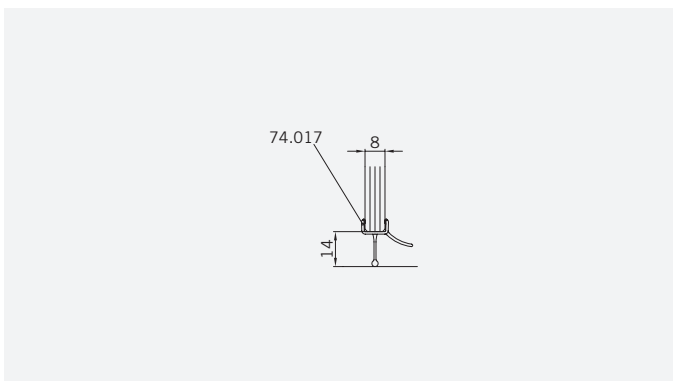
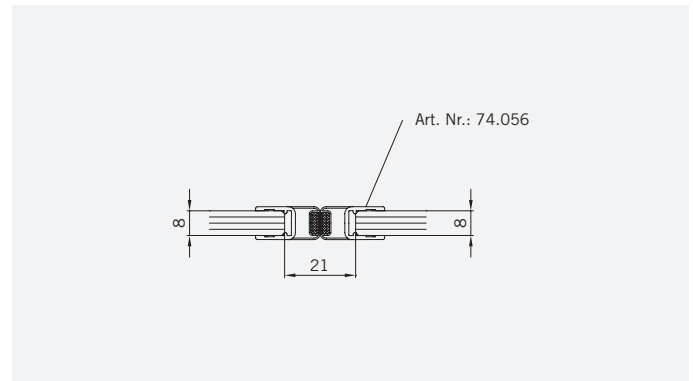
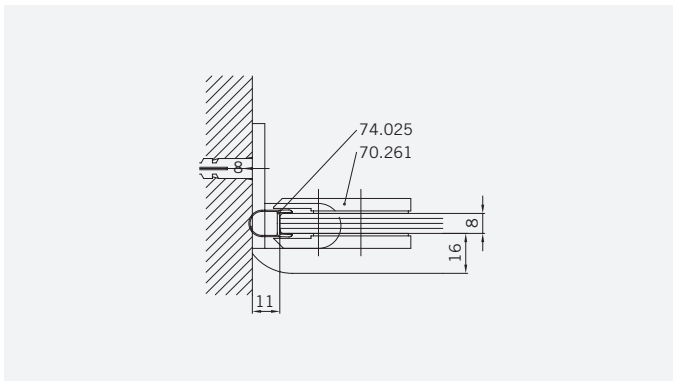
8 mm Glasdicke
8 mm glass thickness

TYP 105
TYPE 105



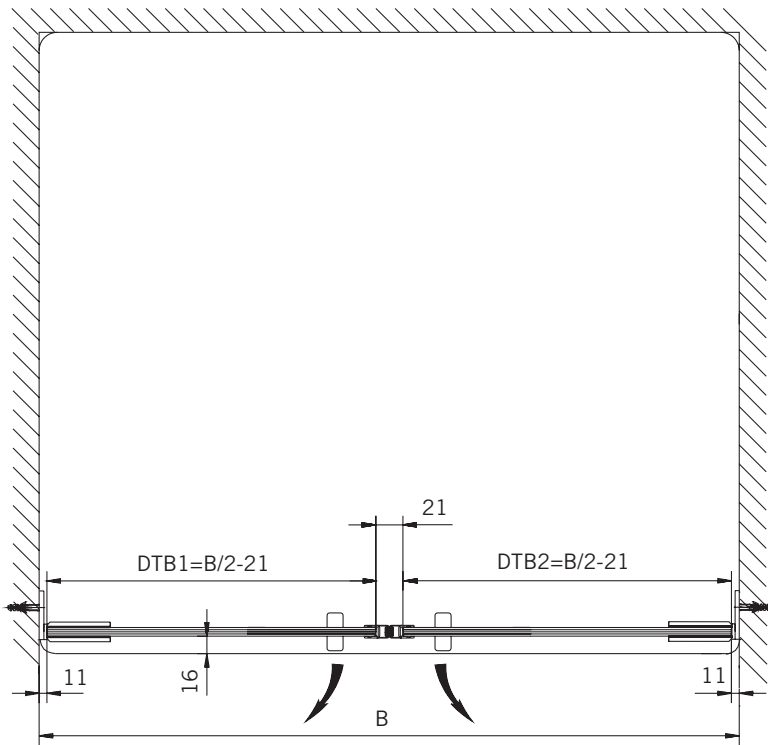
Art.-Nr.	Bezeichnung	description
70.261	Band Glas/Wand	Hinge glass/wall
74.017	Wasserabweiser für 8mm Glas	Water disperser for 8mm glass
74.025	Schlauchdichtung für 8mm Glas	Soft nose seal for 8mm glass
74.056	Magnetdichtung 180° (KS)	Magnetic seal 180°
75.015	Türknoopf	Door knob

Details

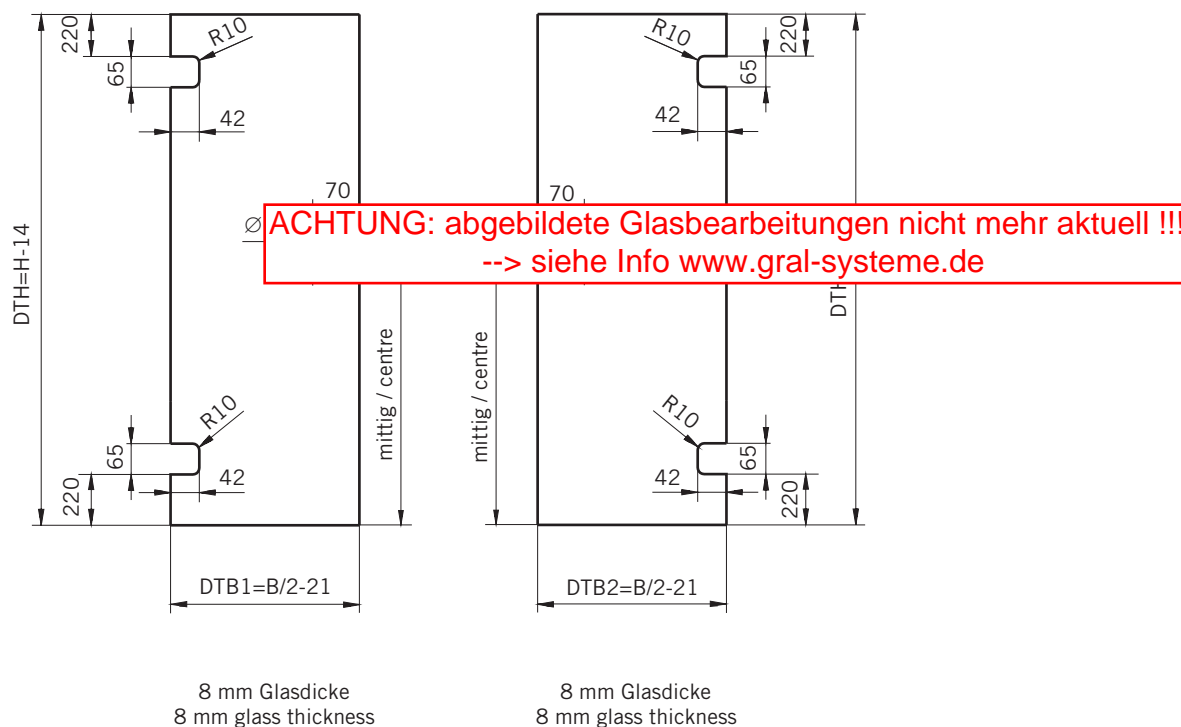


TYP 105
TYPE 105

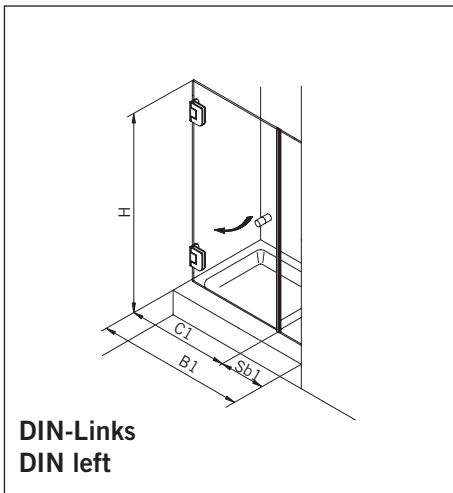
Draufsicht / Für Duschen mit/ohne Duschtasse
Top view / For showers with/without shower tray



Glasbearbeitung / Für Duschen mit/ohne Duschtasse
Glass preparation / For showers with/without shower tray

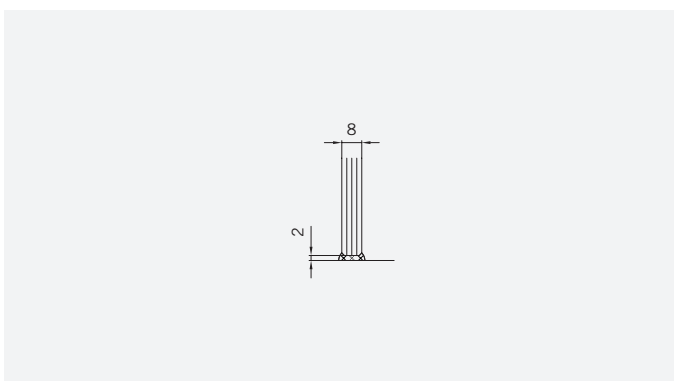
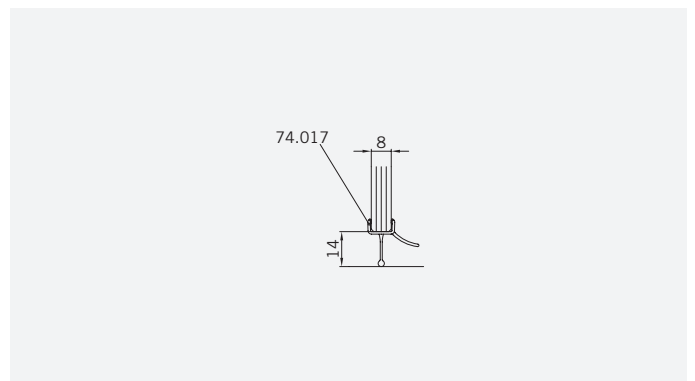
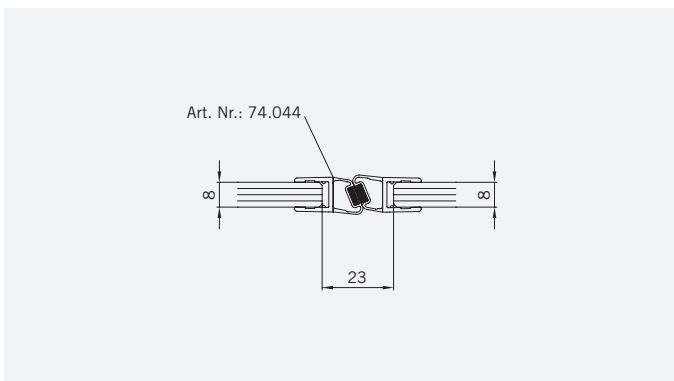
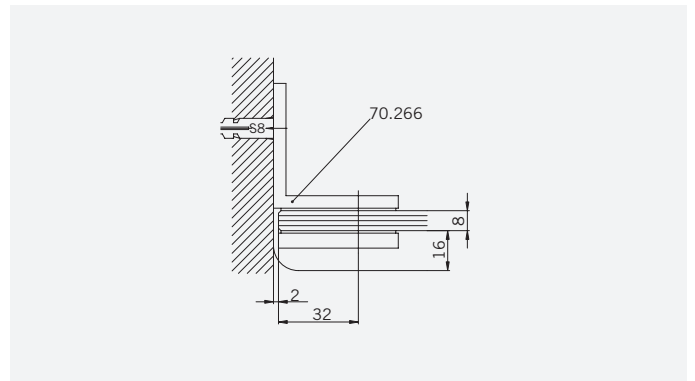
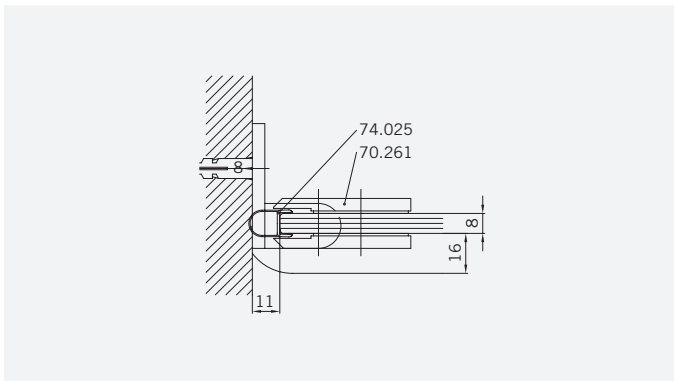


TYP 110
TYPE 110



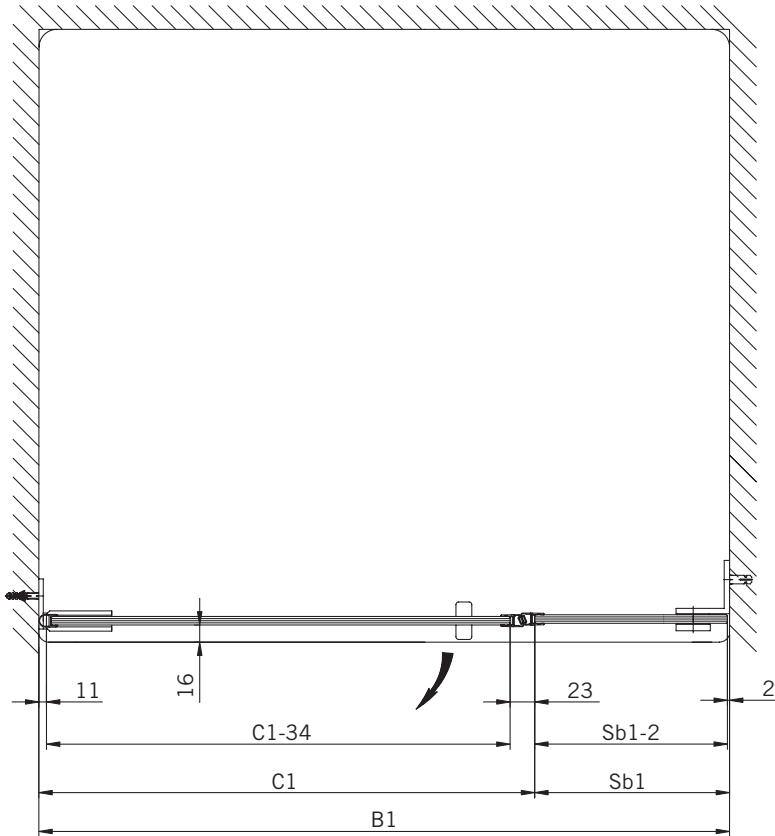
Art.-Nr.	Bezeichnung	description
70.261	Band Glas/Wand	Hinge glass/wall
70.266	Winkel Glas/Wand	Bracket glass/wall
74.017	Wasserabweiser für 8mm Glas	Water disperser for 8mm glass
74.025	Schlauchdichtung für 8mm Glas	Soft nose seal for 8mm glass
74.044	Magnetdichtung 180° (KS)	Magnetic seal 180°
75.015	Türknohf	Door knob

Details

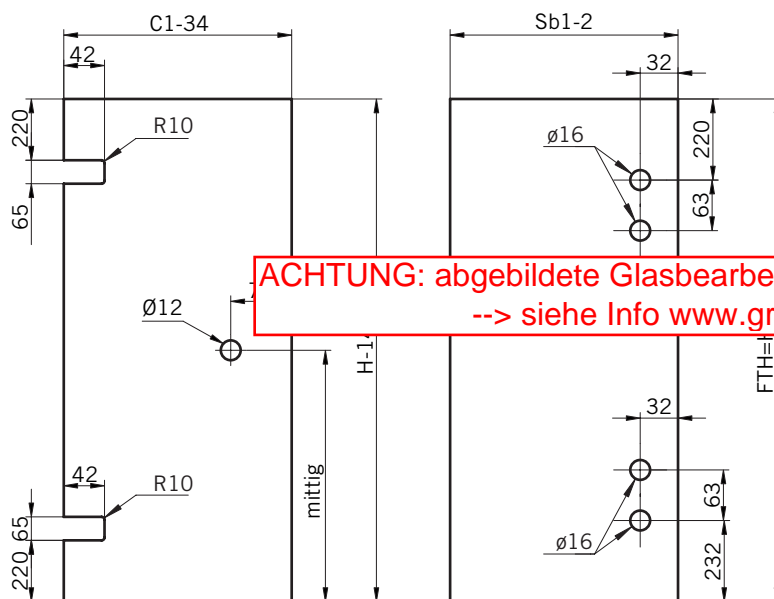


TYP 110
TYPE 110

Draufsicht / Für Duschen **mit/ohne** Duschtasse
Top view / For showers **with/without** shower tray



Glasbearbeitung / Für Duschen **mit/ohne** Duschtasse
Glass preparation / For showers **with/without** shower tray

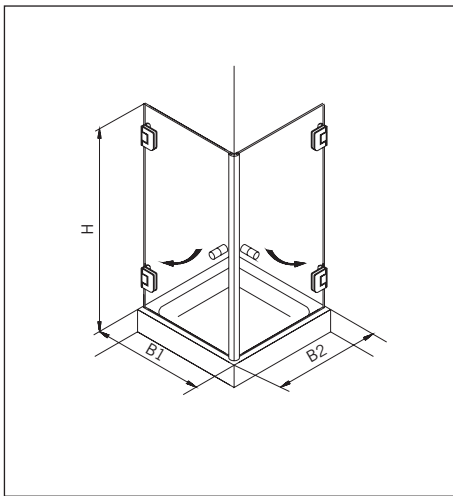


ACHTUNG: abgebildete Glasbearbeitungen nicht mehr aktuell !!!
--> siehe Info www.gral-systeme.de

8 mm Glasdicke
8 mm glass thickness

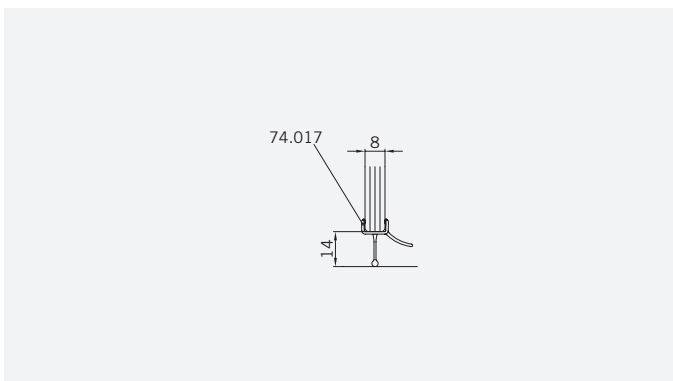
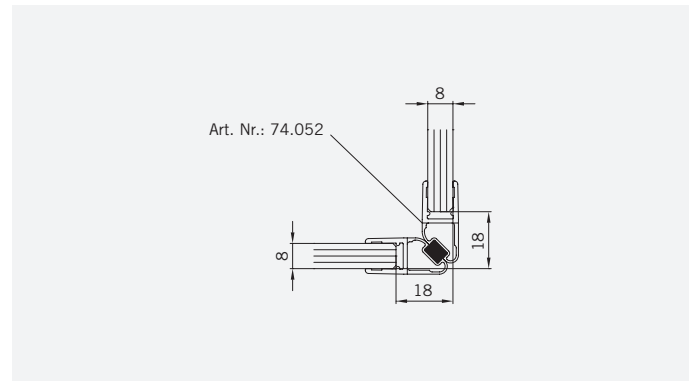
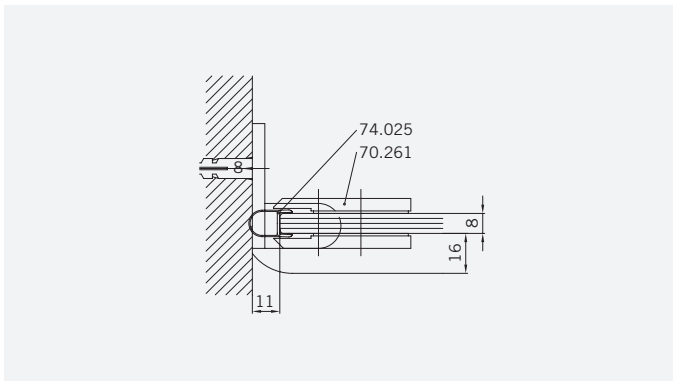
8 mm Glasdicke
8 mm glass thickness

TYP 120
TYPE 120



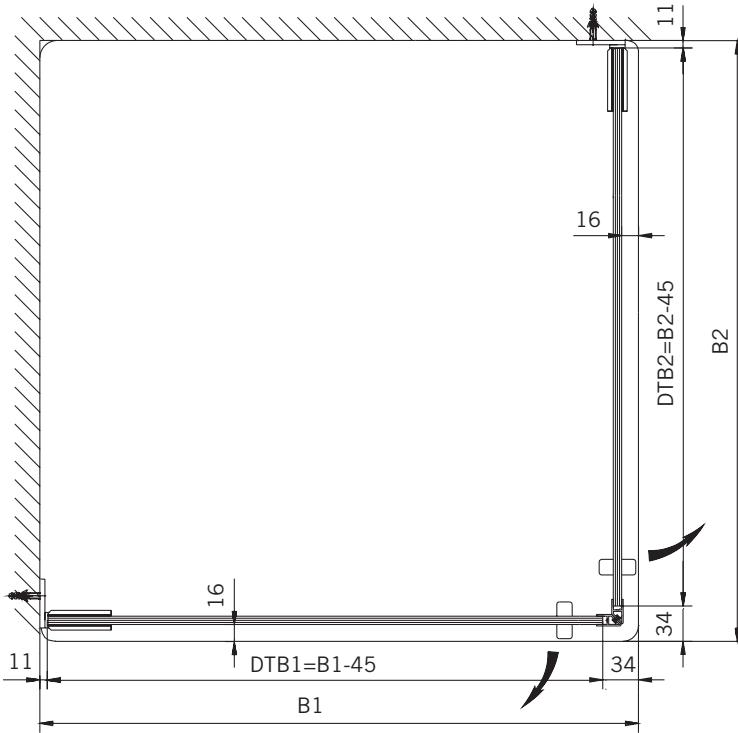
Art.-Nr.	Bezeichnung	description
70.261	Band Glas/Wand	Hinge glass/wall
74.017	Wasserabweiser für 8mm Glas	Water disperser for 8mm glass
74.025	Schlauchdichtung für 8mm Glas	Soft nose seal for 8mm glass
74.052	Magnetdichtung 90° für 6-8mm Glas	Magnetic seal 90° for 6-8mm glass
75.015	Türknoopf	Door knob

Details

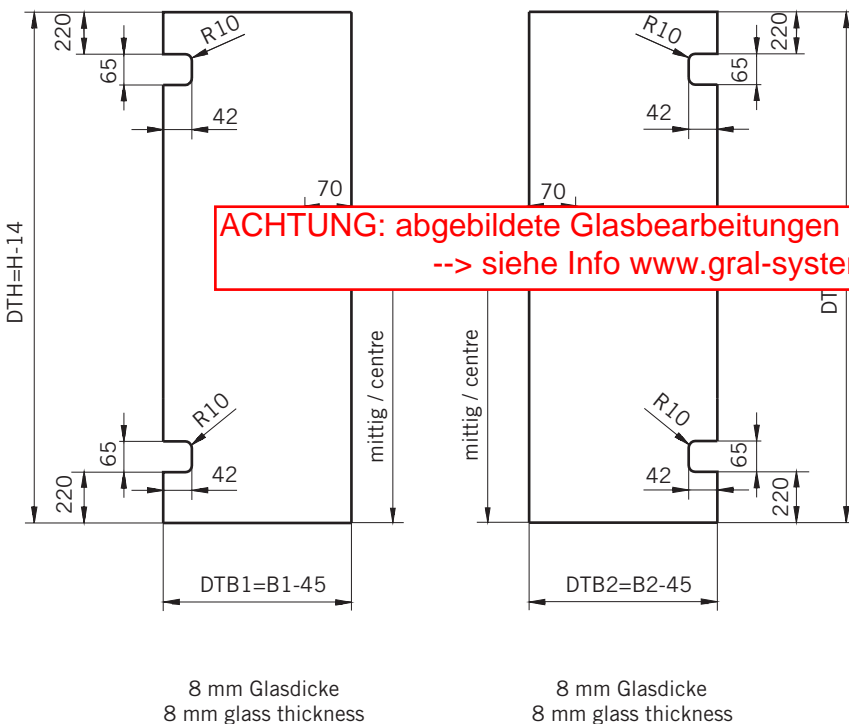


TYP 120
TYPE 120

Draufsicht / Für Duschen mit Duschtasse
Top view / For showers with shower tray

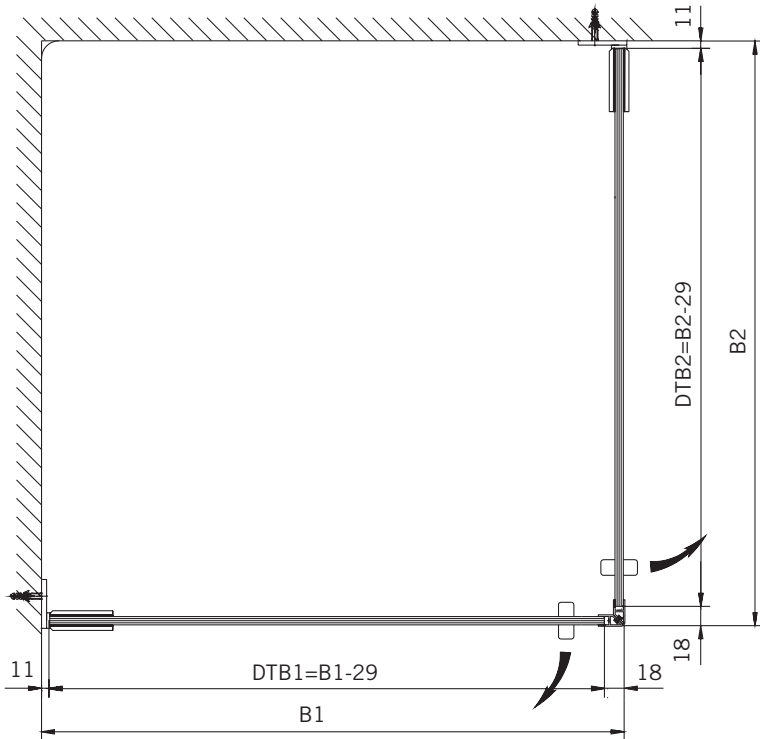


Glasbearbeitung / Für Duschen mit Duschtasse
Glass preparation / For showers with shower tray

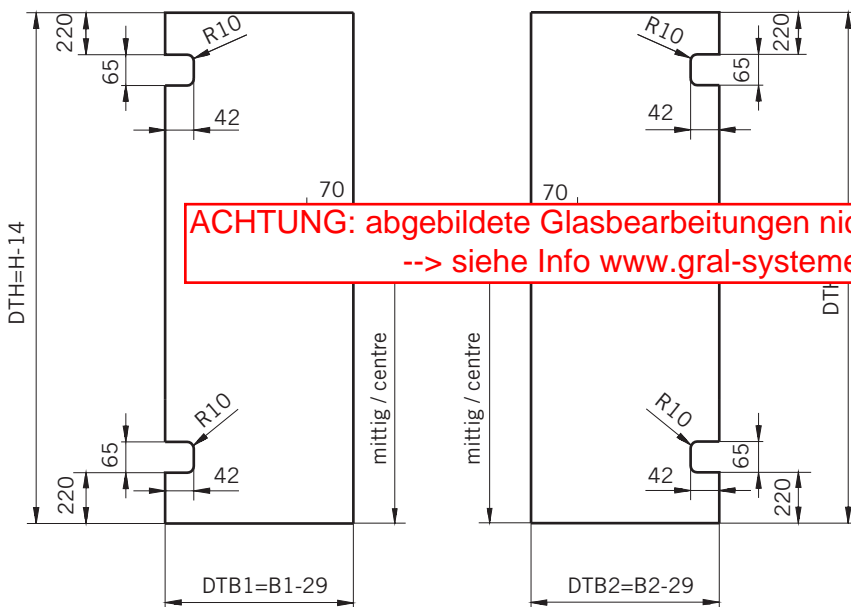


TYP 120
TYPE 120

Draufsicht / Für Duschen **ohne** Duschtasse
Top view / For showers **without** shower tray



Glasbearbeitung / Für Duschen **ohne** Duschtasse
Glass preparation / For showers **without** shower tray

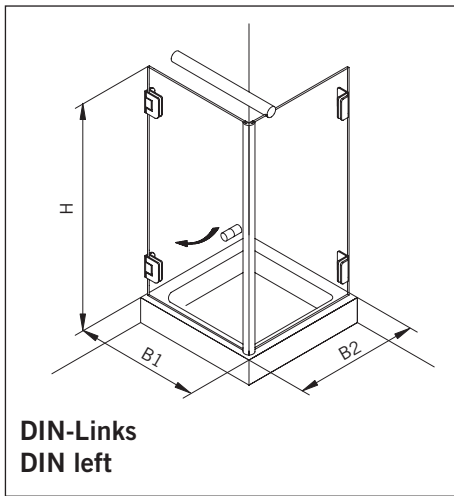


ACHTUNG: abgebildete Glasbearbeitungen nicht mehr aktuell !!!
--> siehe Info www.gral-systeme.de

8 mm Glasdicke
8 mm glass thickness

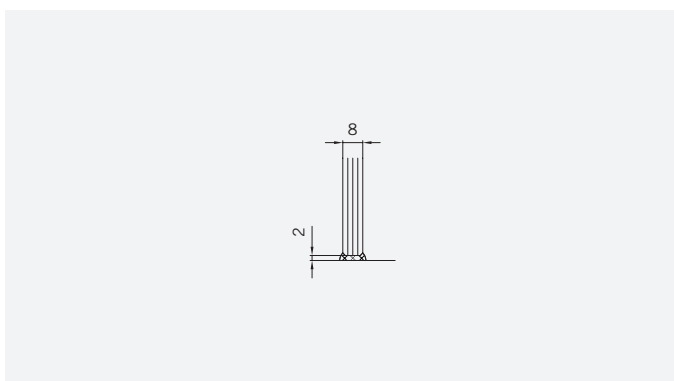
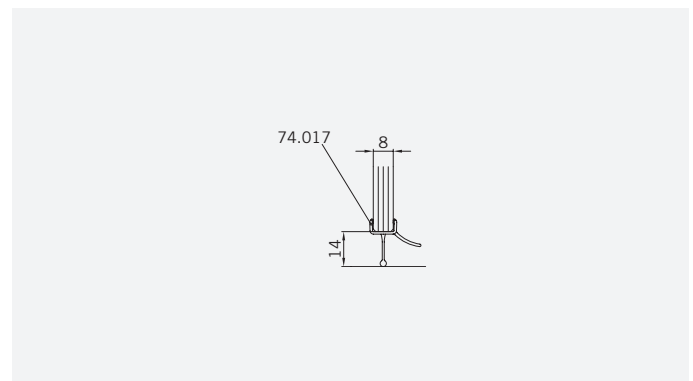
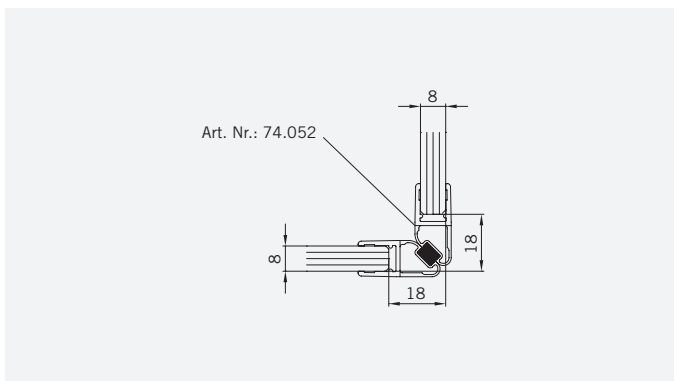
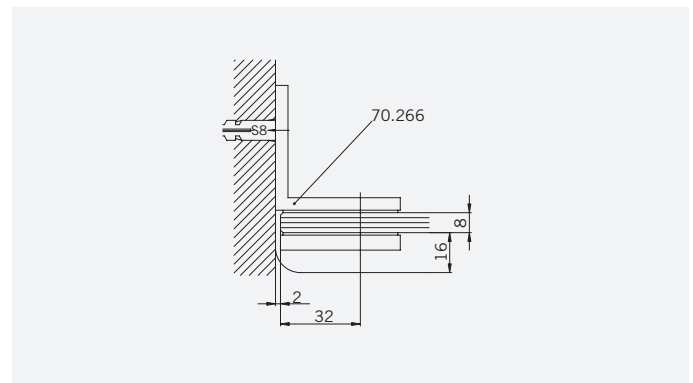
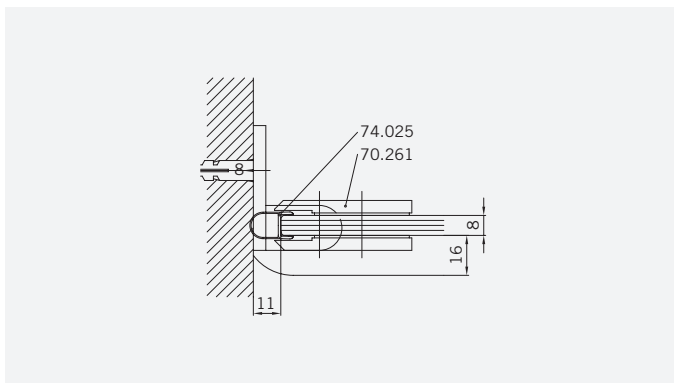
8 mm Glasdicke
8 mm glass thickness

TYP 130
TYPE 130



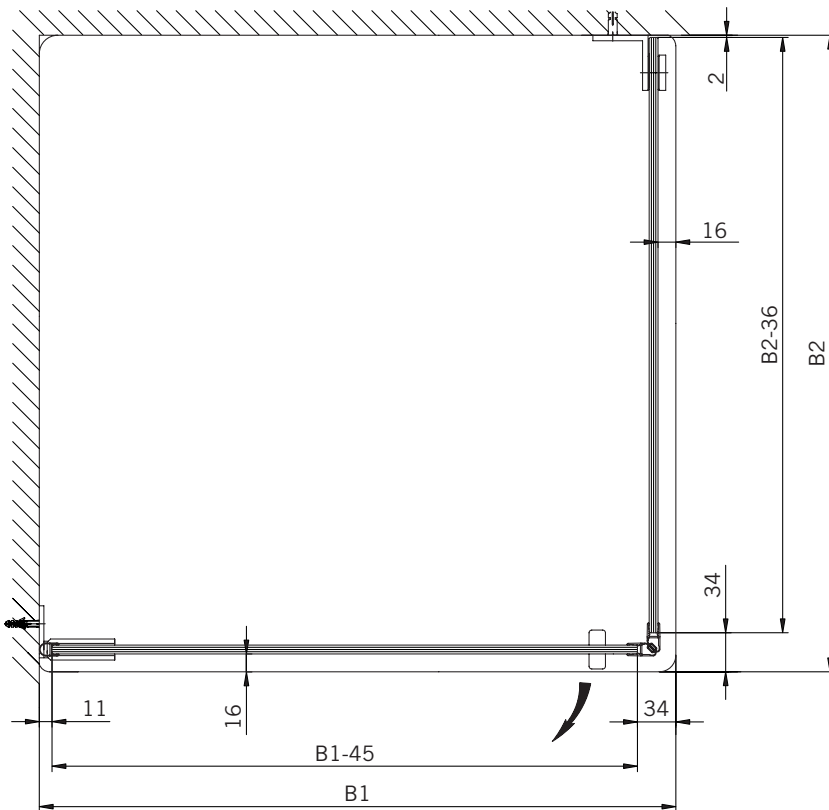
Art.-Nr.	Bezeichnung	description
70.261	Band Glas/Wand	Hinge glass/wall
70.266	Winkel Glas/Wand	Bracket glass/wall
74.017	Wasserabweiser für 8mm Glas	Water disperser for 8mm glass
74.025	Schlauchdichtung für 8mm Glas	Soft nose seal for 8mm glass
74.052	Magnetdichtung 90° für 6-8mm Glas	Magnetic seal 90° for 6-8mm glass
75.002	Universal-Haltestange	Universal support bar
75.015	Türknoopf	Door knob

Details

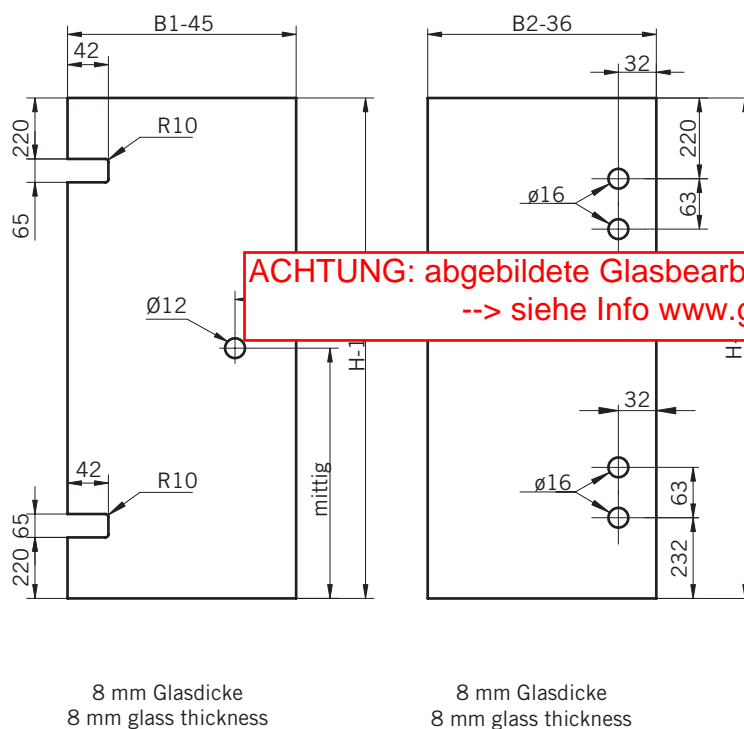


TYP 130
TYPE 130

Draufsicht / Für Duschen mit Duschtasse
Top view / For showers with shower tray



Glasbearbeitung / Für Duschen mit Duschtasse
Glass preparation / For showers with shower tray



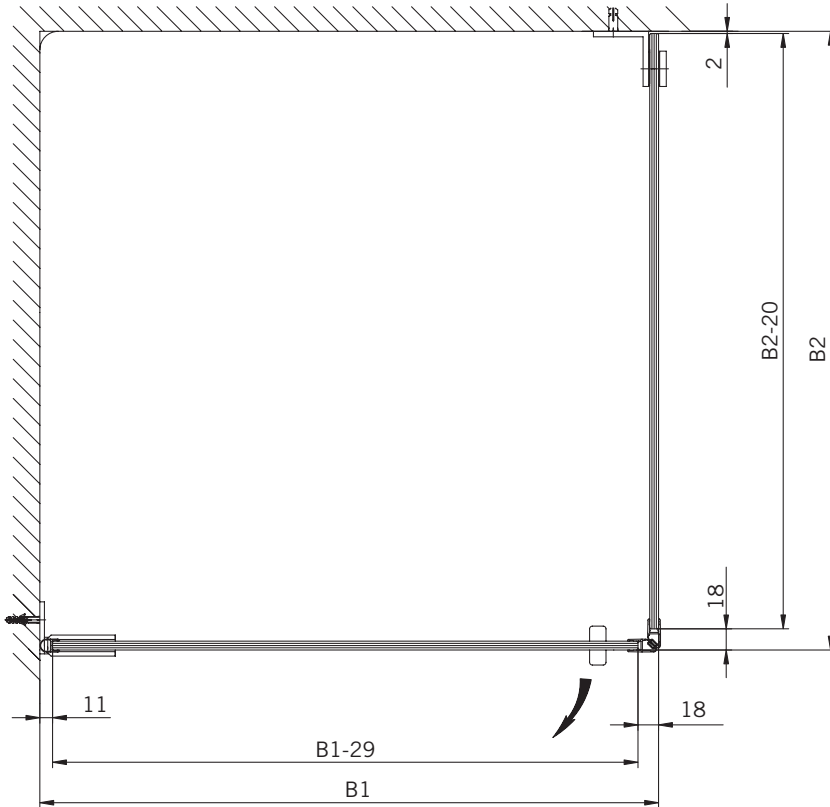
ACHTUNG: abgebildete Glasbearbeitungen nicht mehr aktuell !!!
--> siehe Info www.gral-systeme.de

8 mm Glasdicke
8 mm glass thickness

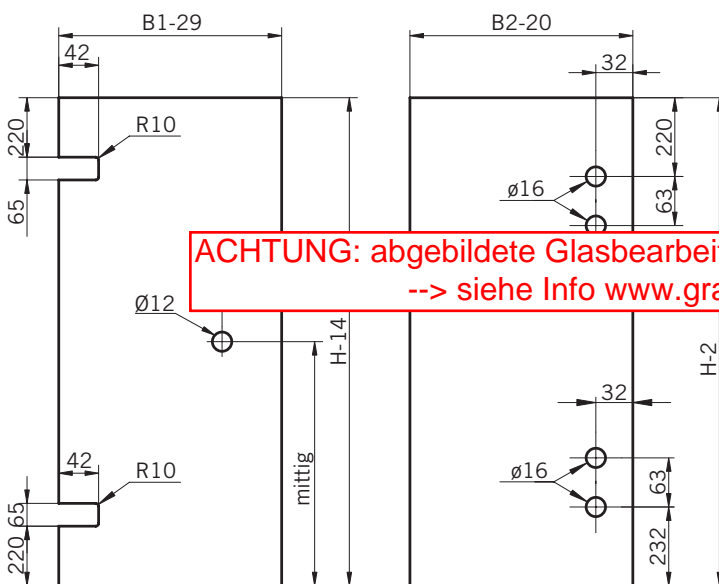
8 mm Glasdicke
8 mm glass thickness

TYP 130
TYPE 130

Draufsicht / Für Duschen **ohne** Duschtasse
Top view / For showers **without** shower tray



Glasbearbeitung / Für Duschen **ohne** Duschtasse
Glass preparation / For showers **without** shower tray

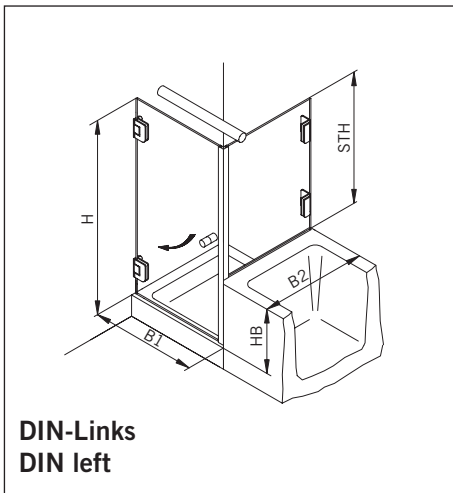


ACHTUNG: abgebildete Glasbearbeitungen nicht mehr aktuell !!!
--> siehe Info www.gral-systeme.de

8 mm Glasdicke
8 mm glass thickness

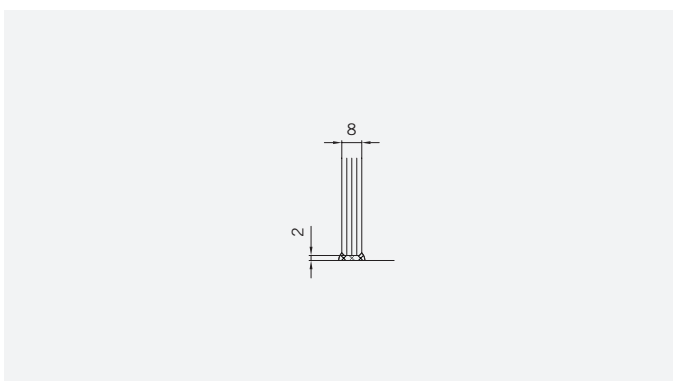
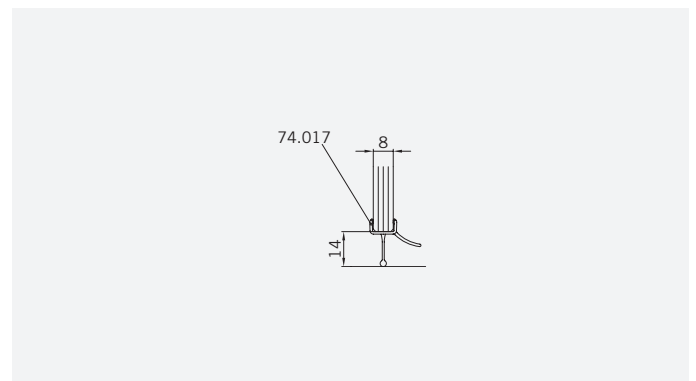
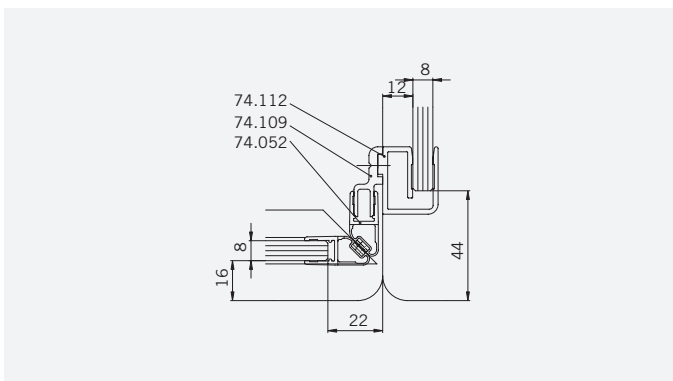
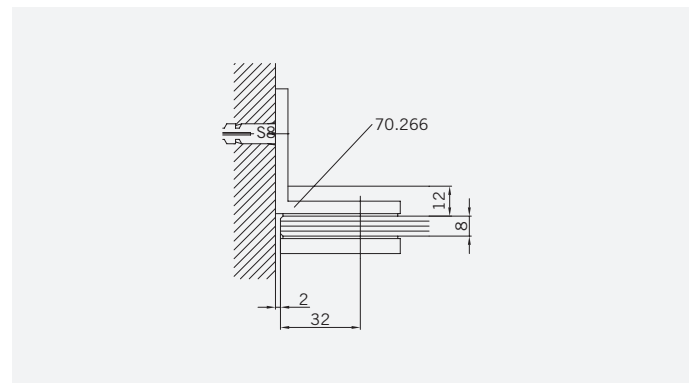
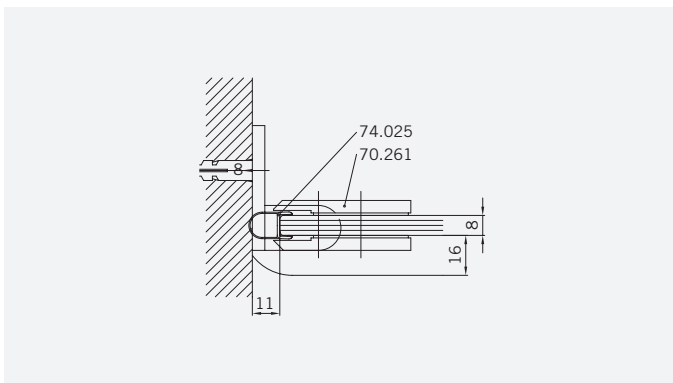
8 mm Glasdicke
8 mm glass thickness

TYP 131
TYPE 131



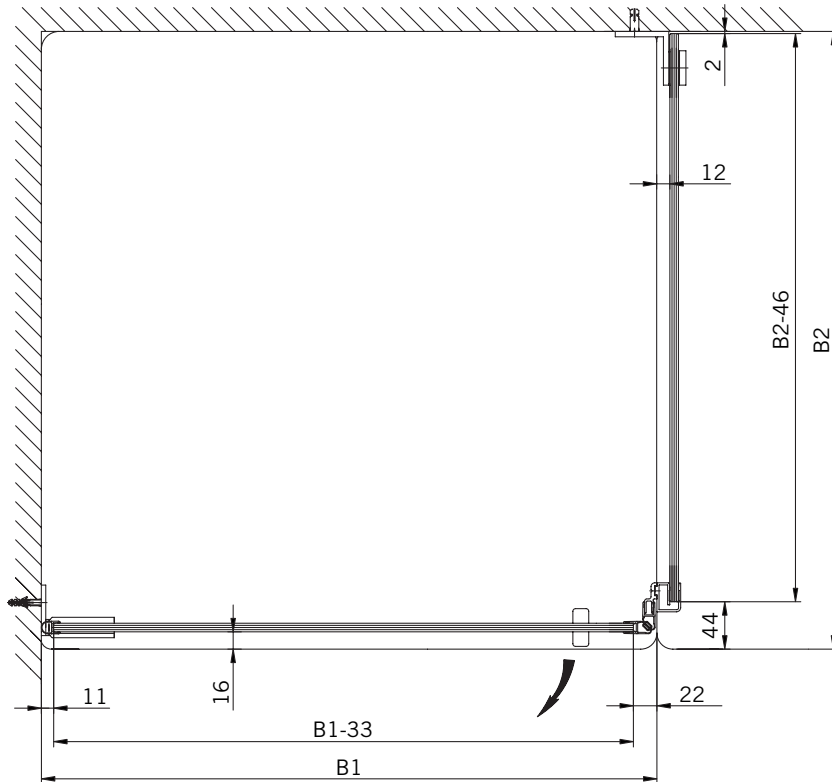
Art.-Nr.	Bezeichnung	description
70.261	Band Glas/Wand	Hinge glass/wall
70.266	Winkel Glas/Wand	Bracket glass/wall
74.109	Magnetleistenträger	Magnetic support profile
74.112	Badewannenaufsatz-Profil	Bathtub atachment profile
74.017	Wasserabweiser für 8mm Glas	Water disperser for 8mm glass
74.025	Schlauchdichtung für 8mm Glas	Soft nose seal for 8mm glass
74.052	Magnetdichtung 90° für 6-8mm Glas	Magnetic seal 90° for 6-8mm glass
75.002	Universal-Haltestange	Universal support bar
75.015	Türknoopf	Door knob

Details

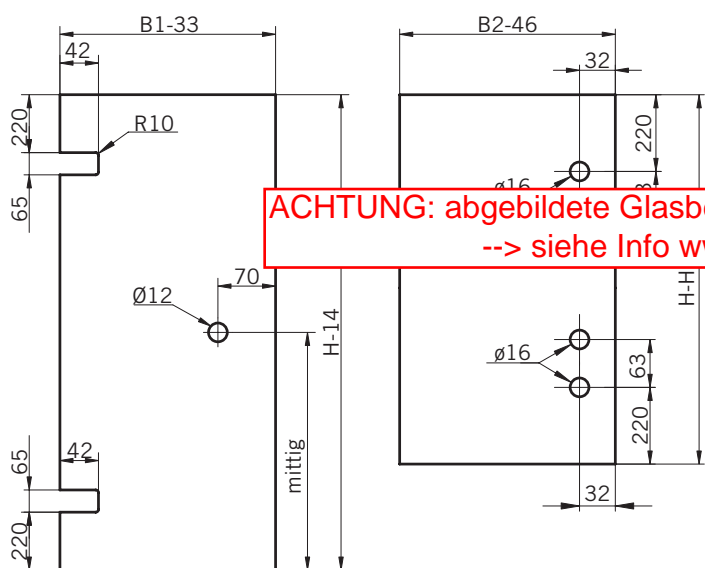


TYP 131
TYPE 131

Draufsicht / Für Duschen **mit/ohne** Duschtasse
Top view / For showers **with/without** shower tray



Glasbearbeitung / Für Duschen **mit/ohne** Duschtasse
Glass preparation / For showers **with/without** shower tray

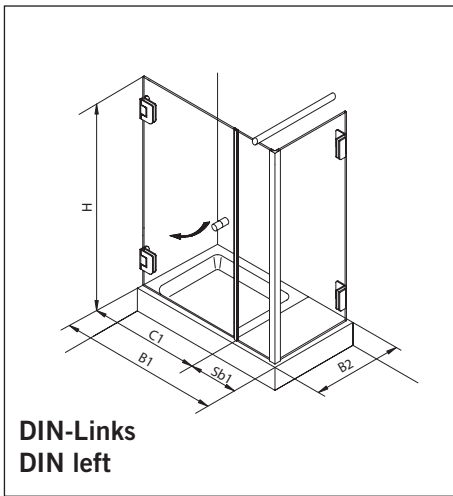


ACHTUNG: abgebildete Glasbearbeitungen nicht mehr aktuell !!!
--> siehe Info www.gral-systeme.de

8 mm Glasdicke
8 mm glass thickness

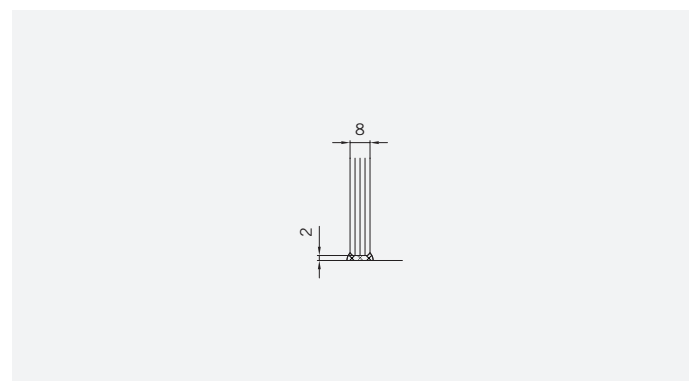
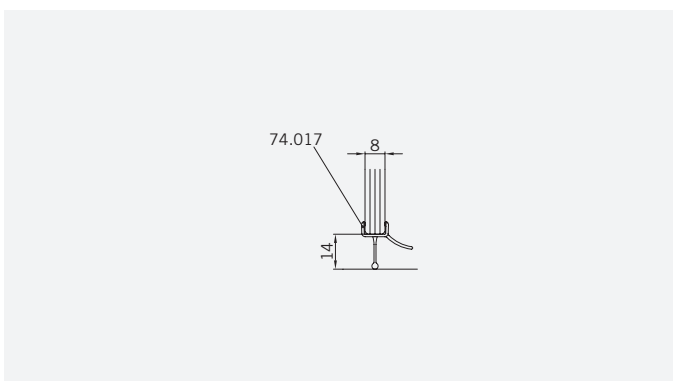
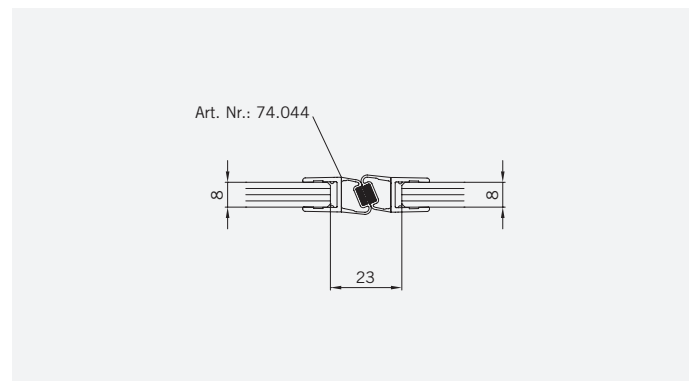
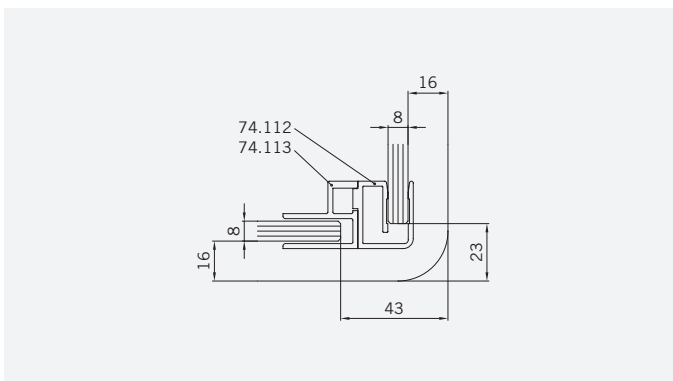
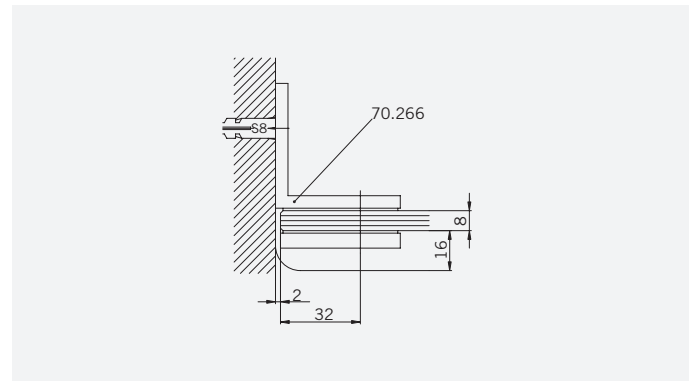
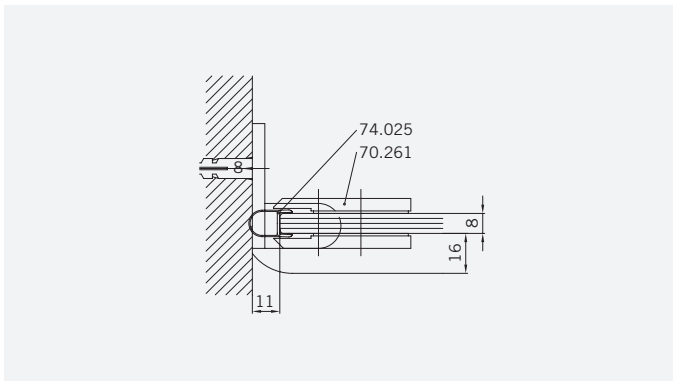
8 mm Glasdicke
8 mm glass thickness

TYP 140
TYPE 140



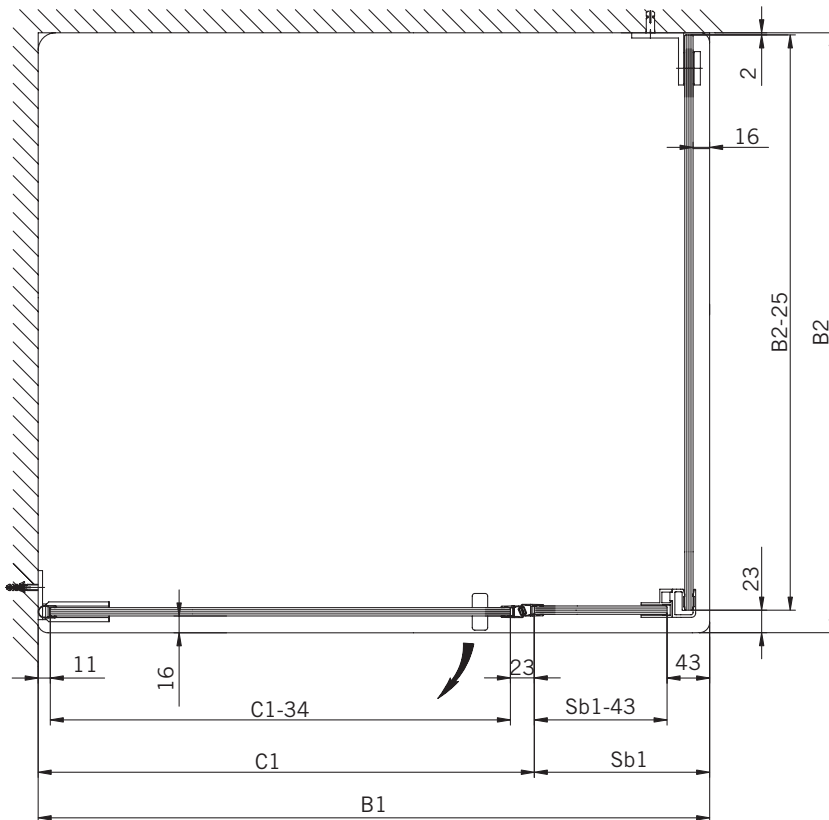
Art.-Nr.	Bezeichnung	description
70.261	Band Glas/Wand	Hinge glass/wall
70.266	Winkel Glas/Wand	Bracket glass/wall
74.112	Badewannenaufsatz-Profil	Bathtub atachment profile
74.113	Zusatzprofil	Extra profile
74.017	Wasserabweiser für 8mm Glas	Water disperser for 8mm glass
74.025	Schlauchdichtung für 8mm Glas	Soft nose seal for 8mm glass
74.044	Magnetdichtung 180° (KS)	Magnetic seal 180°
75.002	Universal-Haltestange	Universal support bar
75.015	Türknoopf	Door knob

Details



TYP 140
TYPE 140

Draufsicht / Für Duschen mit Duschtasse
Top view / For showers with shower tray



Glasbearbeitung / Für Duschen mit Duschtasse
Glass preparation / For showers with shower tray



ACHTUNG: abgebildete Glasbearbeitungen nicht mehr aktuell !!!
--> siehe Info www.gral-systeme.de

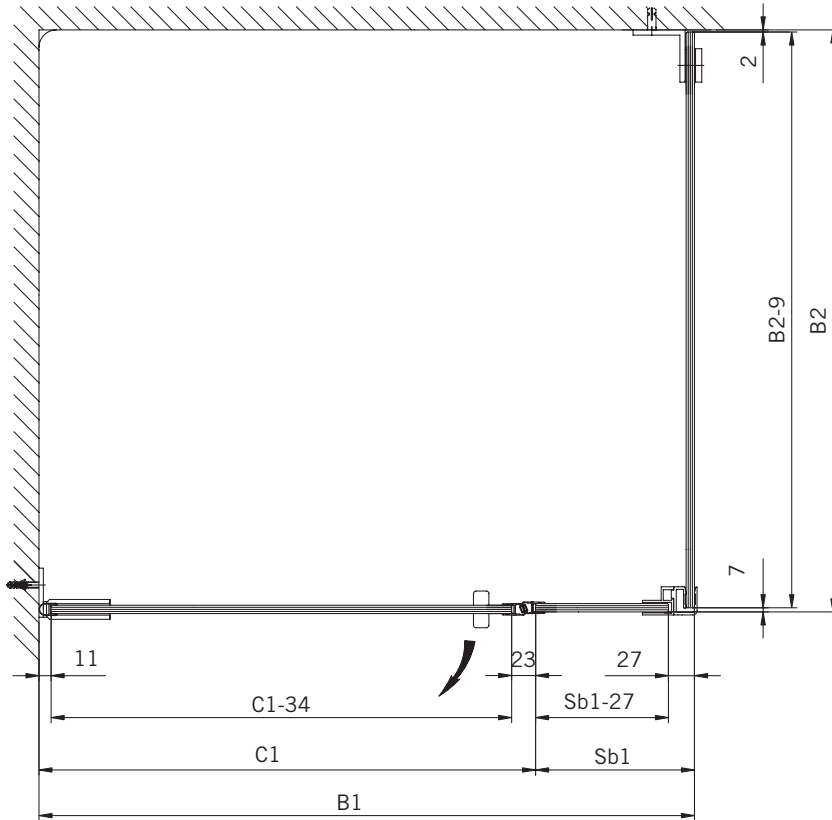
8 mm Glasdicke
8 mm glass thickness

8 mm Glasdicke
8 mm glass thickness

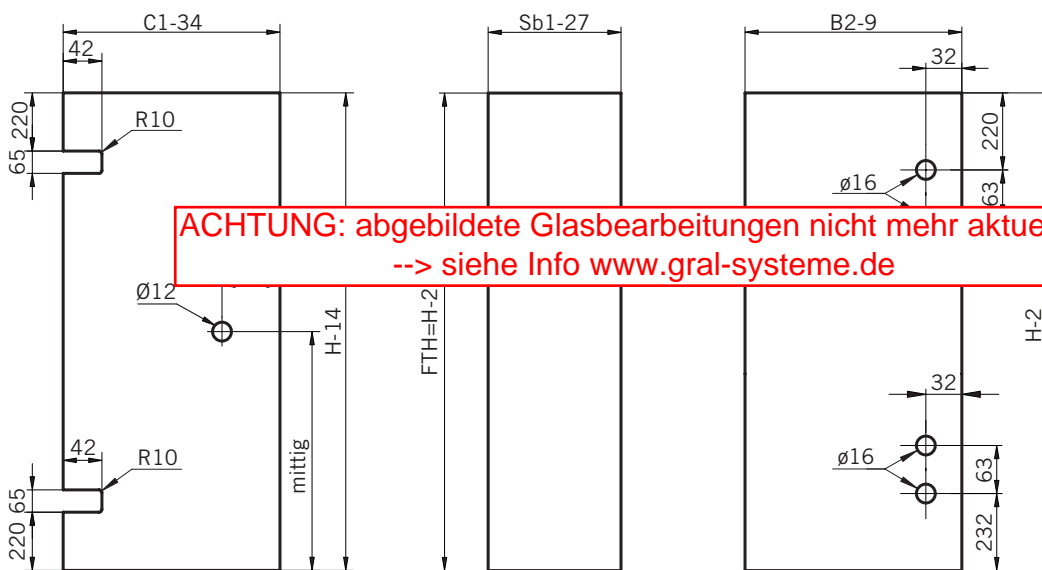
8 mm Glasdicke
8 mm glass thickness

TYP 140
TYPE 140

Draufsicht / Für Duschen **ohne** Duschtasse
Top view / For showers **without** shower tray



Glasbearbeitung / Für Duschen **ohne** Duschtasse
Glass preparation / For showers **without** shower tray



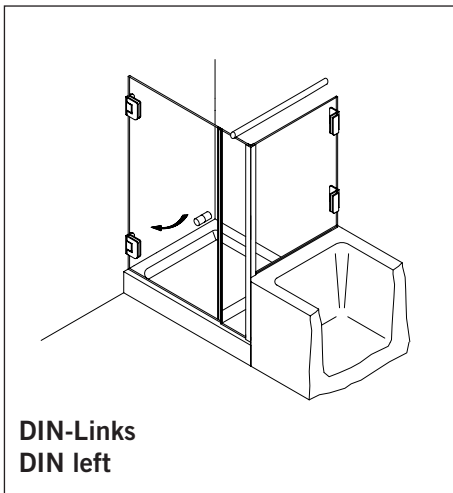
ACHTUNG: abgebildete Glasbearbeitungen nicht mehr aktuell !!!
--> siehe Info www.gral-systeme.de

8 mm Glasdicke
8 mm glass thickness

8 mm Glasdicke
8 mm glass thickness

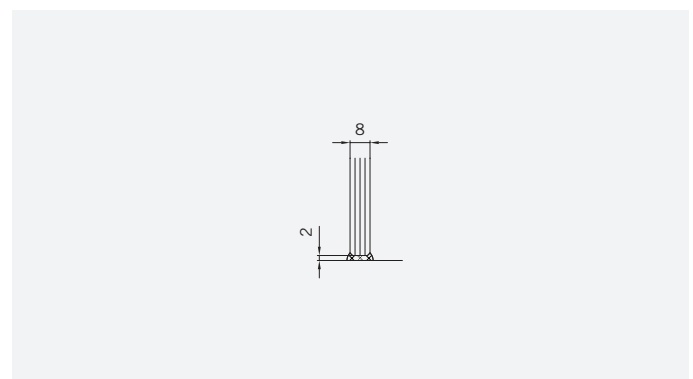
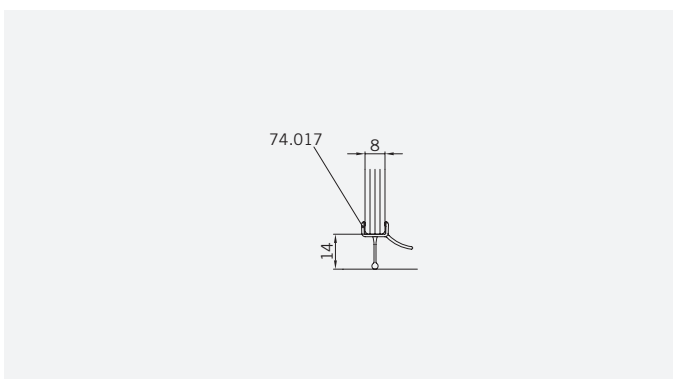
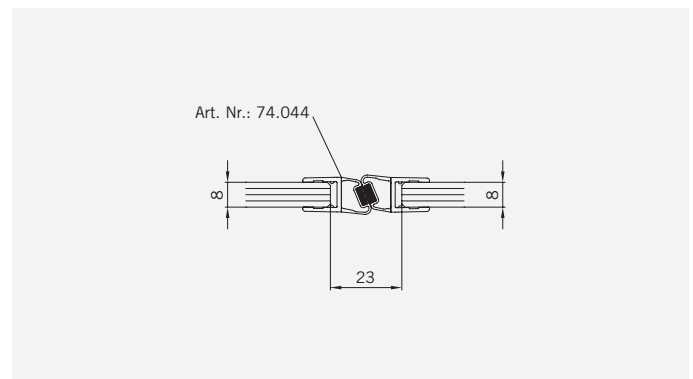
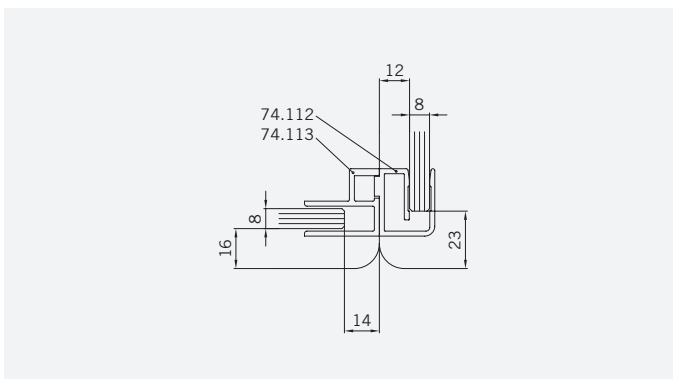
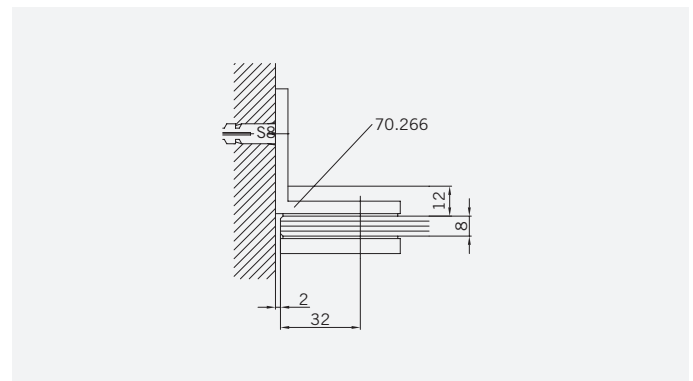
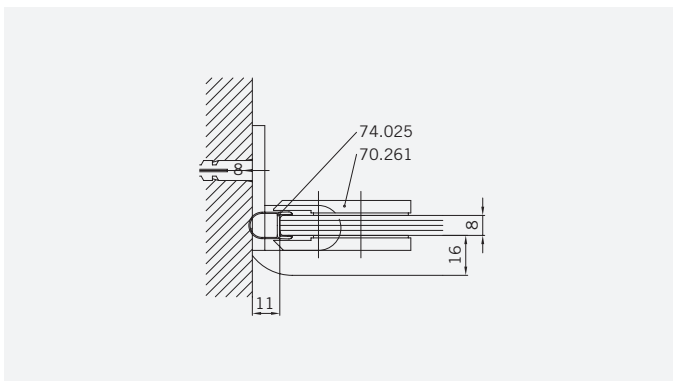
8 mm Glasdicke
8 mm glass thickness

TYP 141
TYPE 141



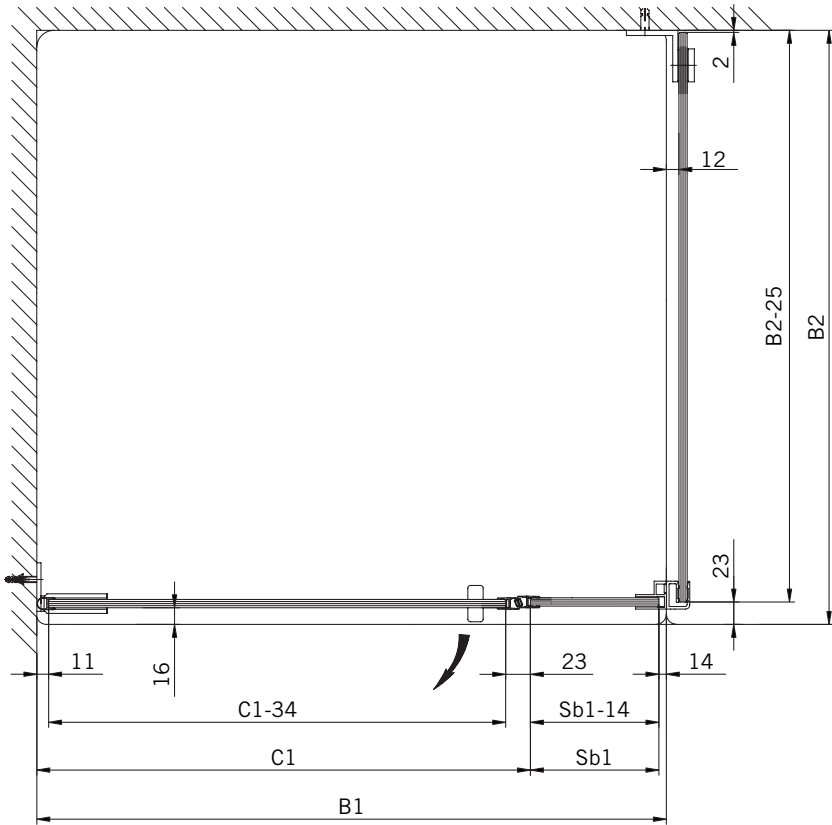
Art.-Nr.	Bezeichnung	description
70.261	Band Glas/Wand	Hinge glass/wall
70.266	Winkel Glas/Wand	Bracket glass/wall
74.112	Badewannenaufsatz-Profil	Bathtub atachment profile
74.113	Zusatzprofil	Extra profile
74.017	Wasserabweiser für 8mm Glas	Water disperser for 8mm glass
74.025	Schlauchdichtung für 8mm Glas	Soft nose seal for 8mm glass
74.044	Magnetdichtung 180° (KS)	Magnetic seal 180°
75.002	Universal-Haltestange	Universal support bar
75.015	Türknoopf	Door knob

Details

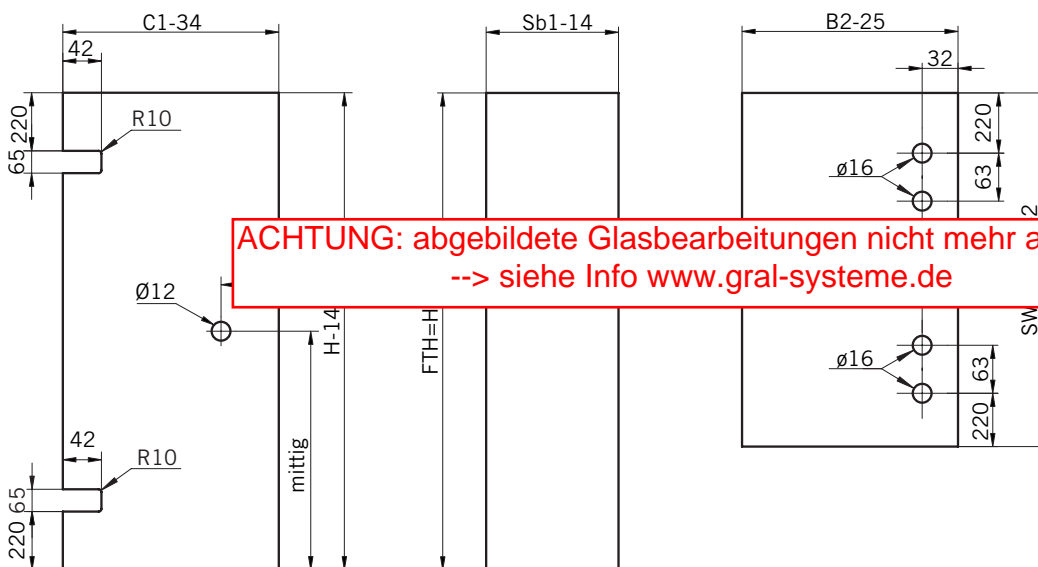


TYP 141
TYPE 141

Draufsicht / Für Duschen mit/ohne Duschtasse
Top view / For showers with/without shower tray



Glasbearbeitung / Für Duschen mit/ohne Duschtasse
Glass preparation / For showers with/without shower tray



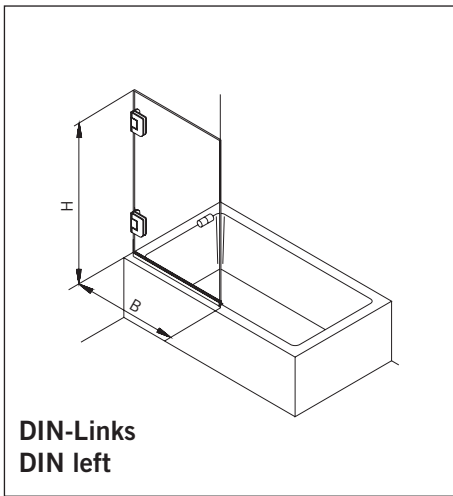
ACHTUNG: abgebildete Glasbearbeitungen nicht mehr aktuell !!!
--> siehe Info www.gral-systeme.de

8 mm Glasdicke
8 mm glass thickness

8 mm Glasdicke
8 mm glass thickness

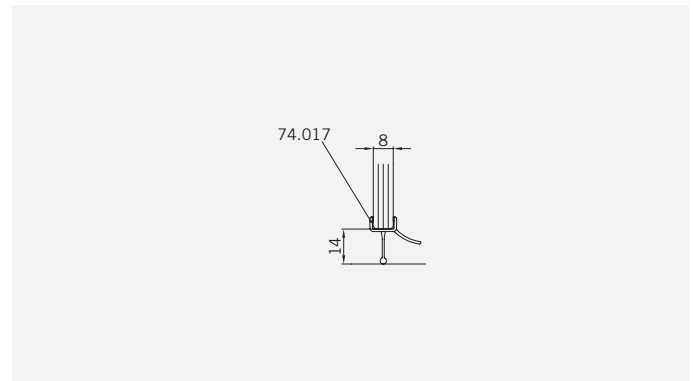
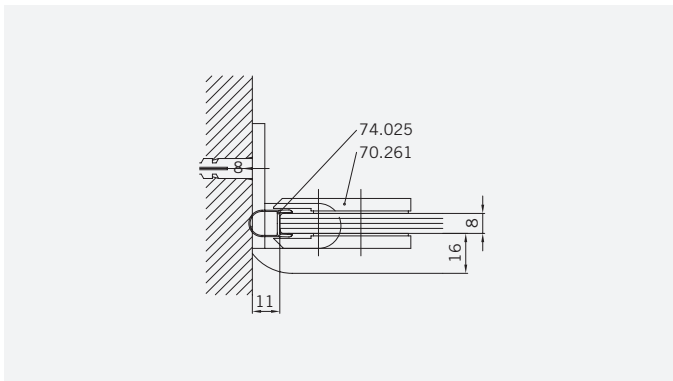
8 mm Glasdicke
8 mm glass thickness

TYP 170
TYPE 170



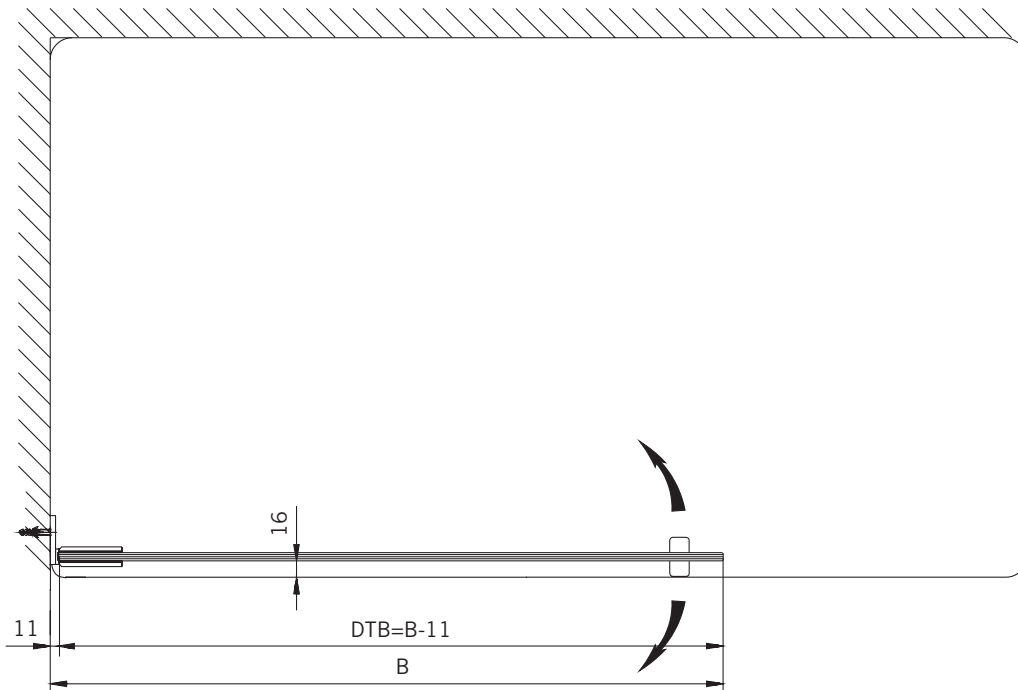
Art.-Nr.	Bezeichnung	description
70.261	Band Glas/Wand	Hinge glass/wall
74.017	Wasserabweiser für 8mm Glas	Water disperser for 8mm glass
74.025	Schlauchdichtung für 8mm Glas	Soft nose seal for 8mm glass
75.015	Türknoopf	Door knob

Details

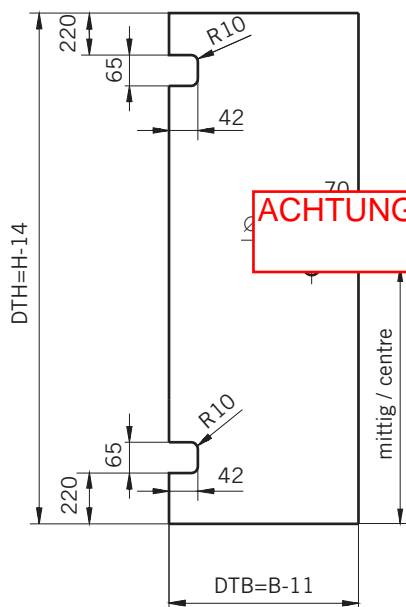


TYP 170
TYPE 170

Draufsicht / Für Duschen **mit/ohne** Duschtasse
Top view / For showers **with/without** shower tray



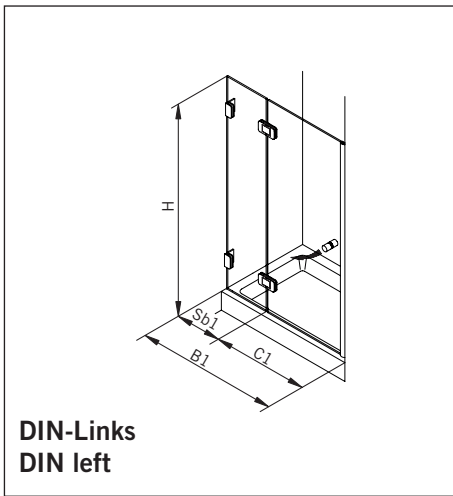
Glasbearbeitung / Für Duschen **mit/ohne** Duschtasse
Glass preparation / For showers **with/without** shower tray



ACHTUNG: abgebildete Glasbearbeitungen nicht mehr aktuell !!!
--> siehe Info www.gral-systeme.de

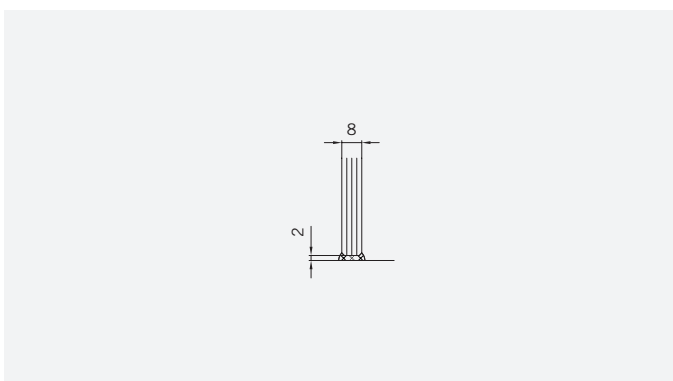
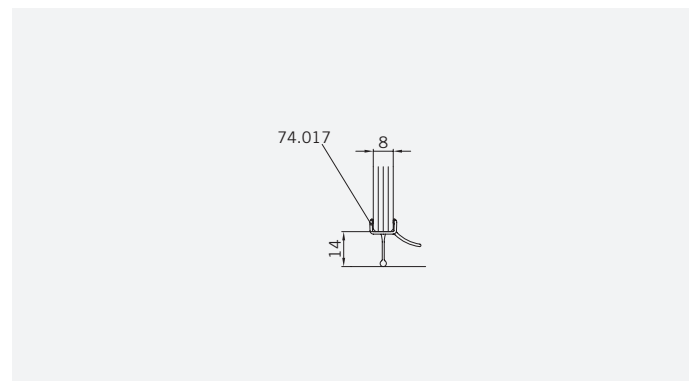
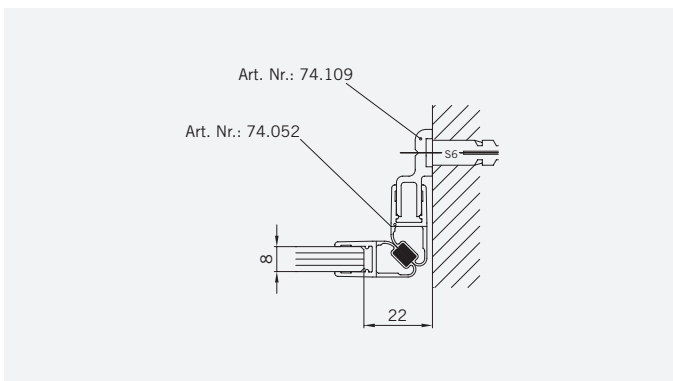
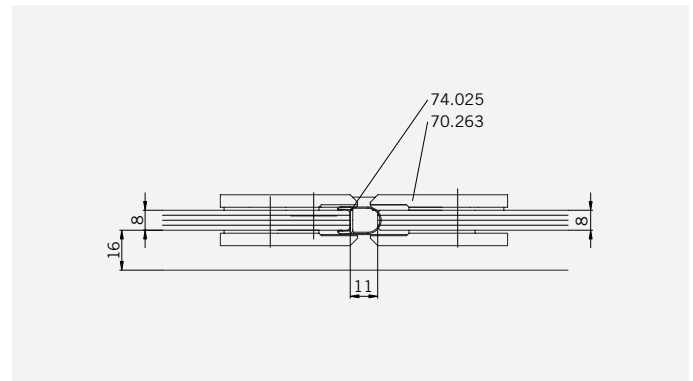
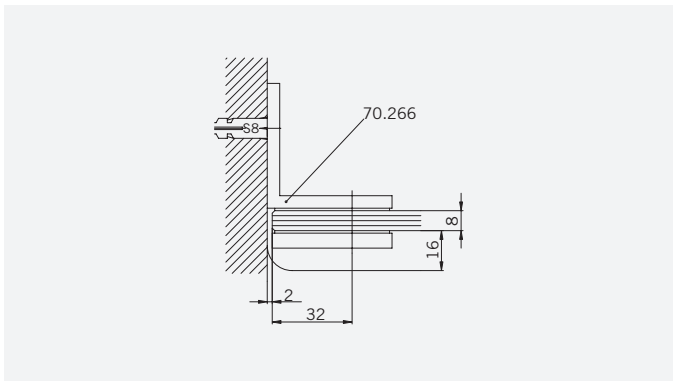
8 mm Glasdicke
8 mm glass thickness

TYP 200
TYPE 200



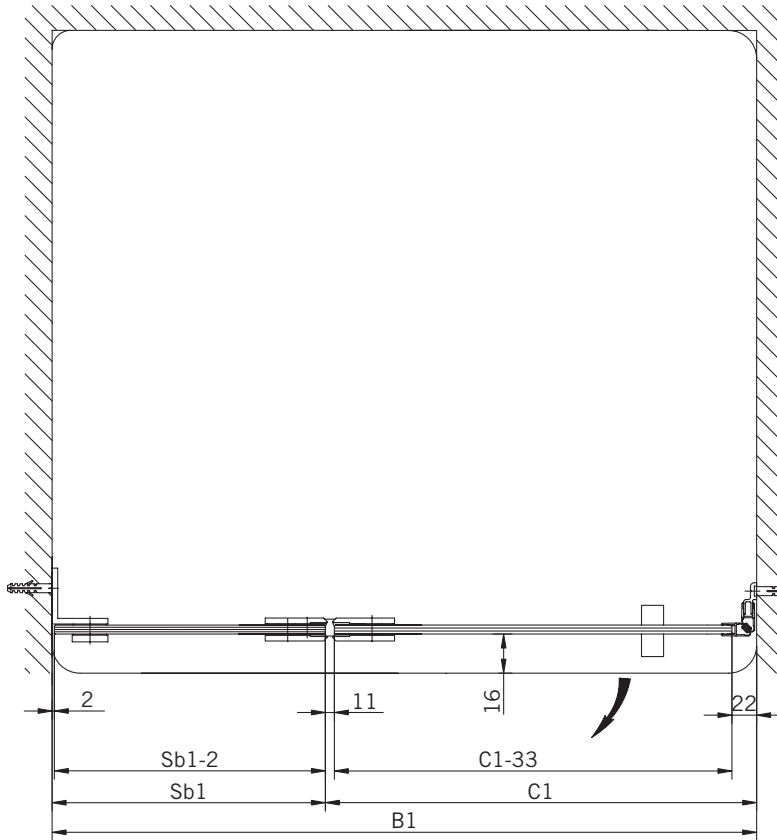
Art.-Nr.	Bezeichnung	description
70.263	Band Glas/Glas 180° fluchtend	Hinge glass/glass 180° flush
70.266	Winkel Glas/Wand	Bracket glass/wall
74.025	Schlauchdichtung für 8mm Glas	Soft nose seal for 8mm glass
74.017	Wasserabweiser für 8mm Glas	Water disperser for 8mm glass
74.052	Magnetdichtung 90° für 6-8mm Glas	Magnetic seal 90° for 6-8mm glass
74.109	Magnetleistenträger	Magnetic support profile
75.015	Türknohf	Door knob

Detail-Übersicht
detailed overall view

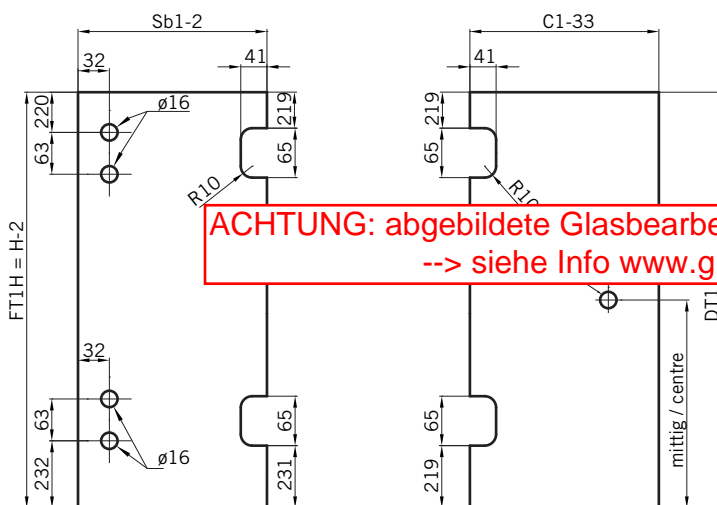


TYP 200
TYPE 200

Draufsicht / Für Duschen mit/ohne Duschtasse
Top view / For showers with/without shower tray



Glasbearbeitung / Für Duschen mit/ohne Duschtasse
Glass preparation / For showers with/without shower tray

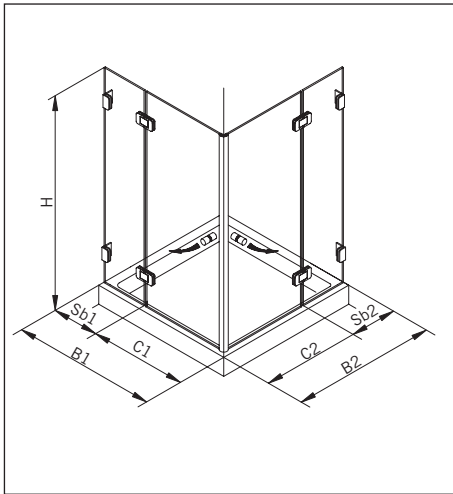


ACHTUNG: abgebildete Glasbearbeitungen nicht mehr aktuell !!!
--> siehe Info www.gral-systeme.de

8 mm Glasdicke
8 mm glass thickness

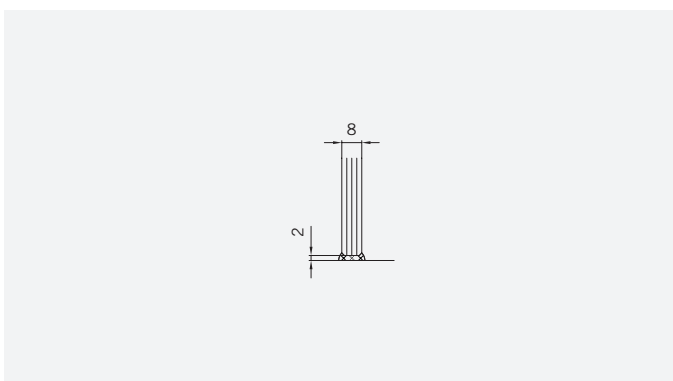
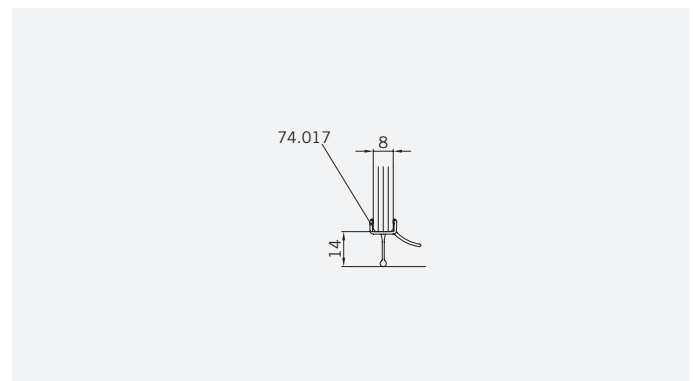
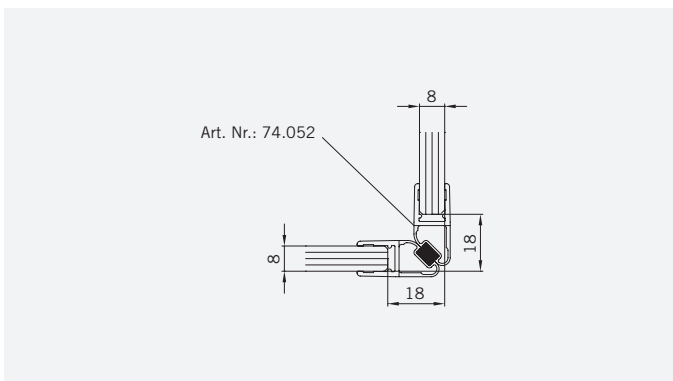
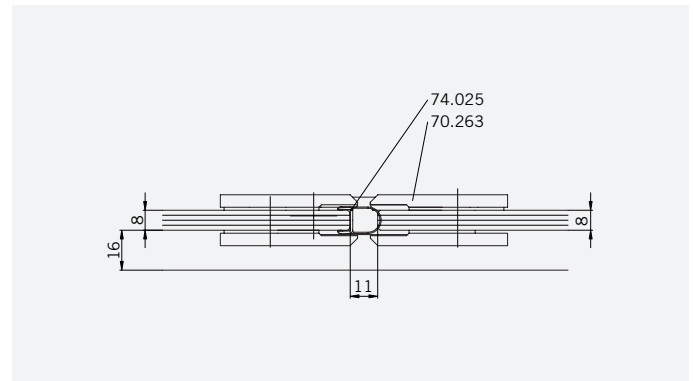
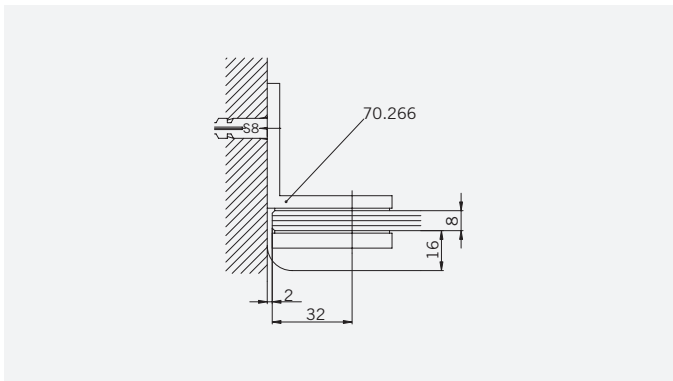
8 mm Glasdicke
8 mm glass thickness

TYP 220
TYPE 220



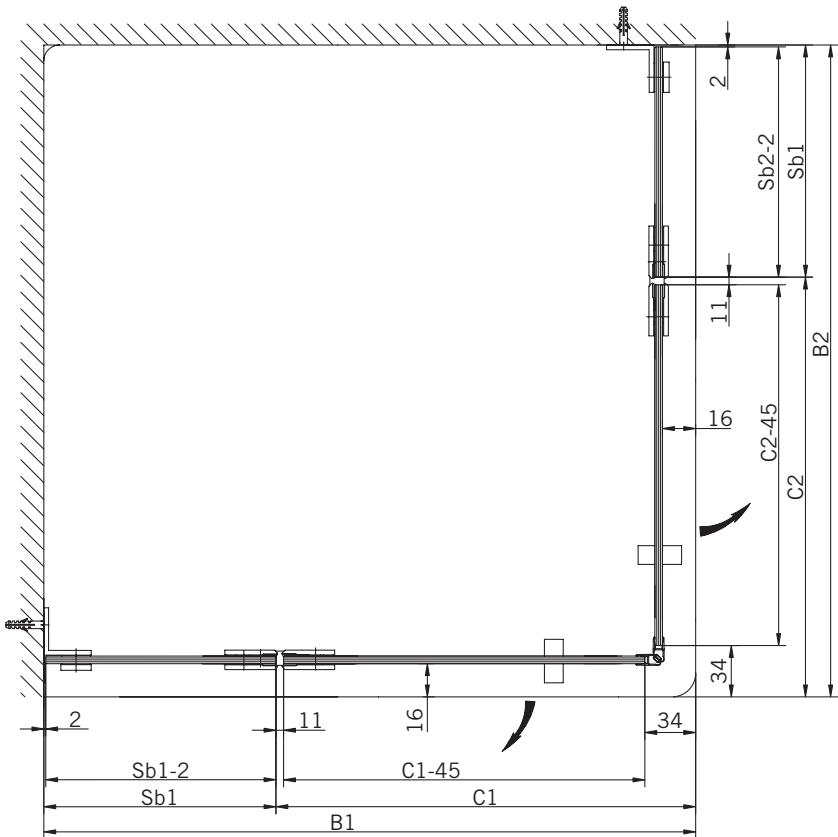
Art.-Nr.	Bezeichnung	description
70.263	Band Glas/Glas 180° fluchtend	Hinge glass/glass 180° flush
70.266	Winkel Glas/Wand	Bracket glass/wall
74.025	Schlauchdichtung für 8mm Glas	Soft nose seal for 8mm glass
74.017	Wasserabweiser für 8mm Glas	Water disperser for 8mm glass
74.052	Magnetdichtung 90° für 6-8mm Glas	Magnetic seal 90° for 6-8mm glass
75.015	Türknoopf	Door knob

Detail-Übersicht
detailed overall view

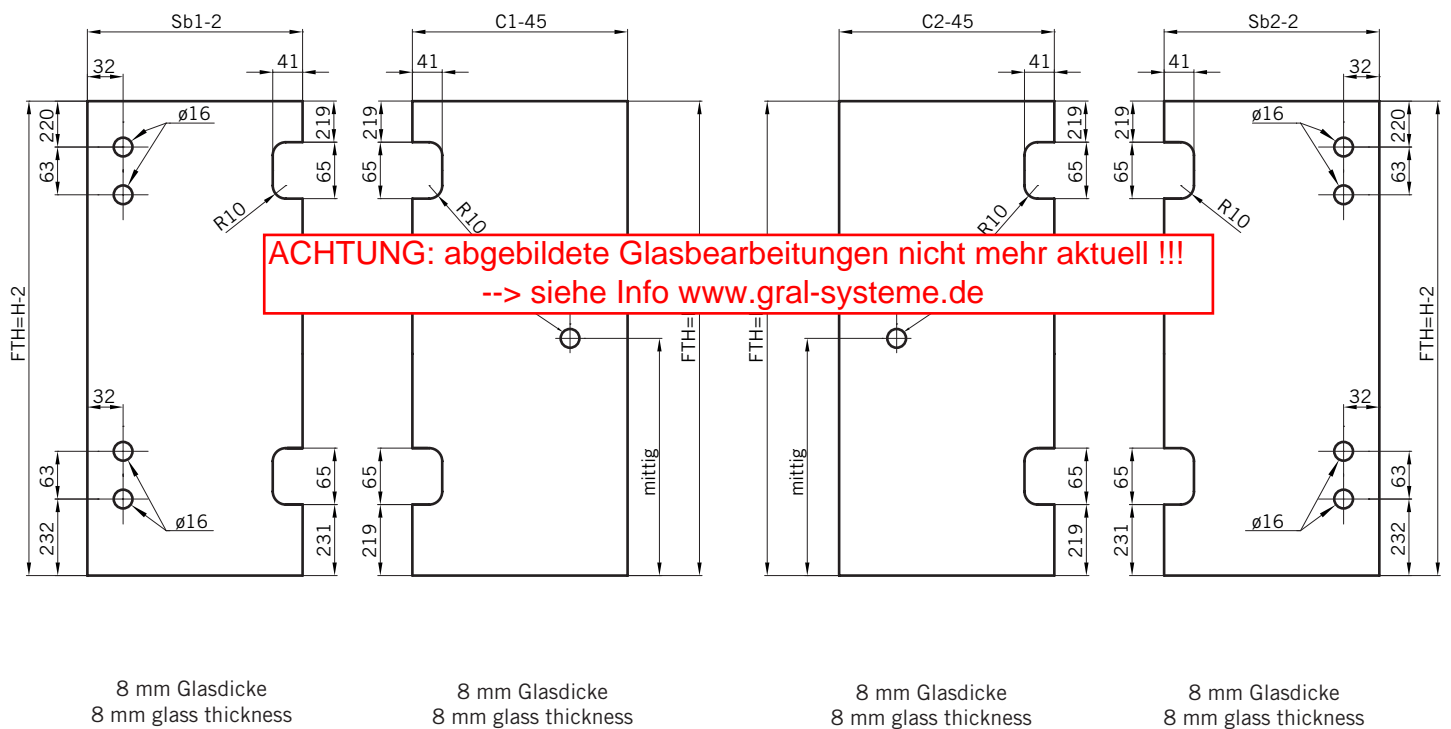


TYP 220
TYPE 220

Draufsicht / Für Duschen **mit** Duschtasse
Top view / For showers **with** shower tab

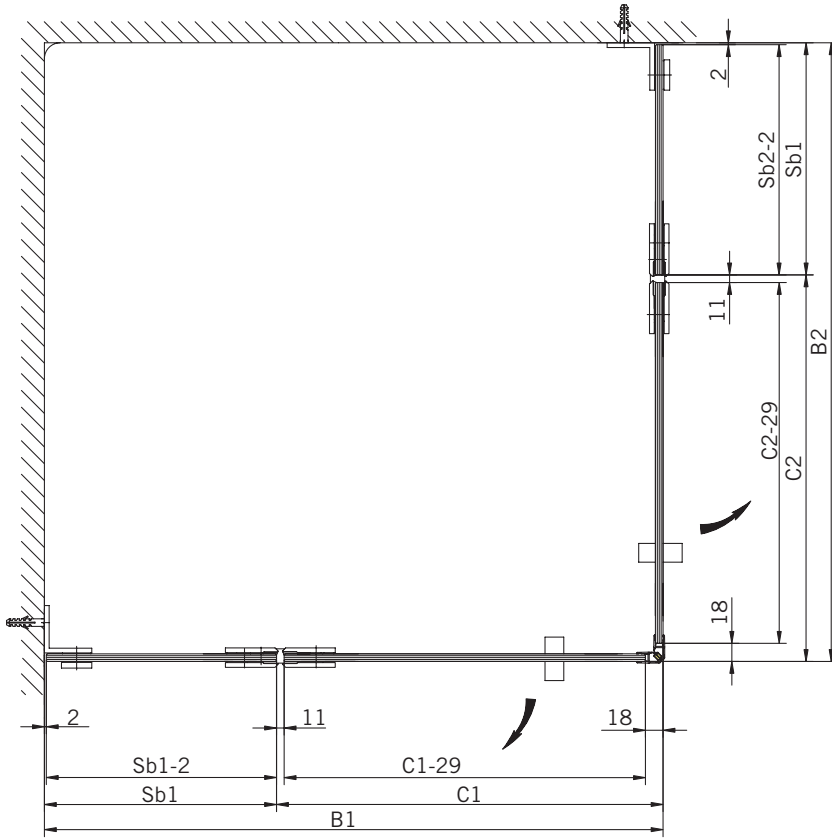


Glasbearbeitung / Für Duschen **mit** Duschtasse
Glass treatment / For showers **with** shower tab



TYP 220
TYPE 220

Draufsicht / Für Duschen **ohne** Duschtasse
Top view / For showers **without** shower tab



Glasbearbeitung / Für Duschen **ohne** Duschtasse
Glass treatment / For showers **without** shower tab



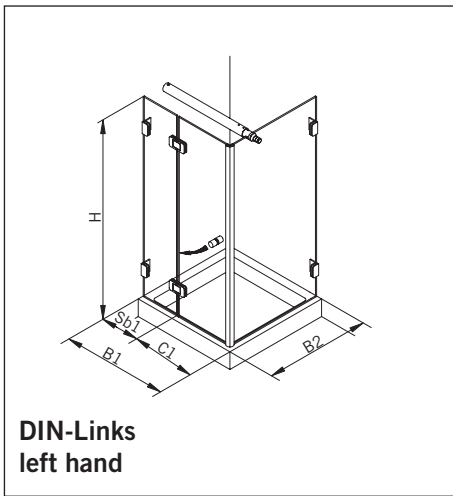
8 mm Glasdicke
8 mm glass thickness

8 mm Glasdicke
8 mm glass thickness

8 mm Glasdicke
8 mm glass thickness

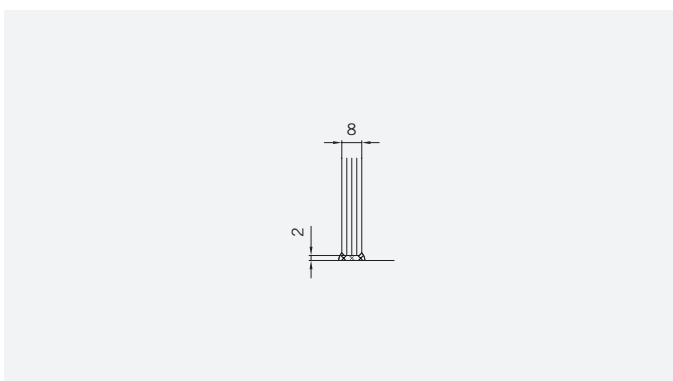
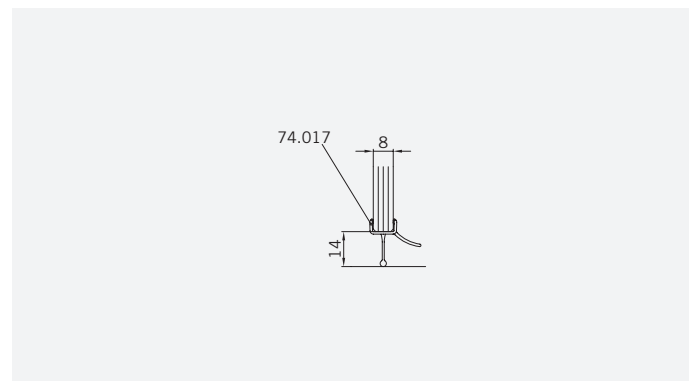
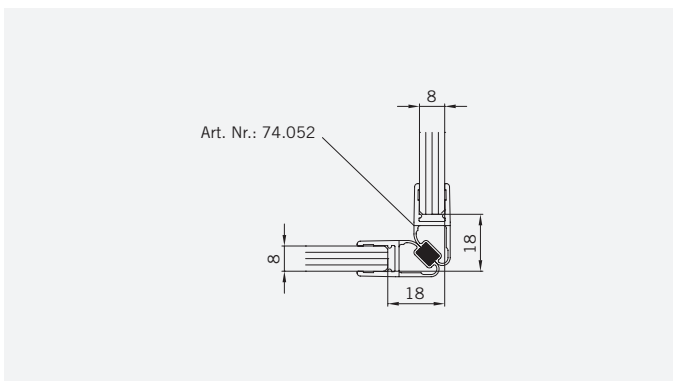
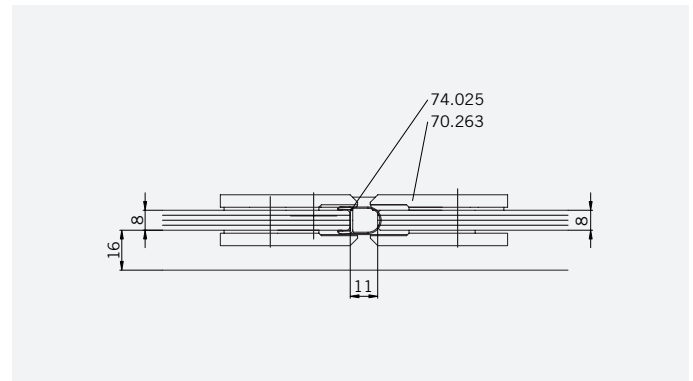
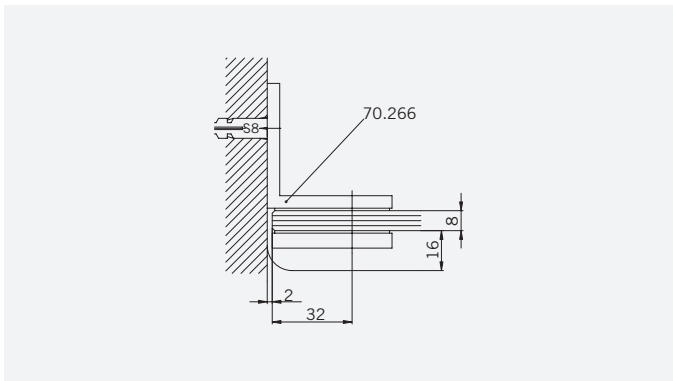
8 mm Glasdicke
8 mm glass thickness

TYP 230
TYPE 230



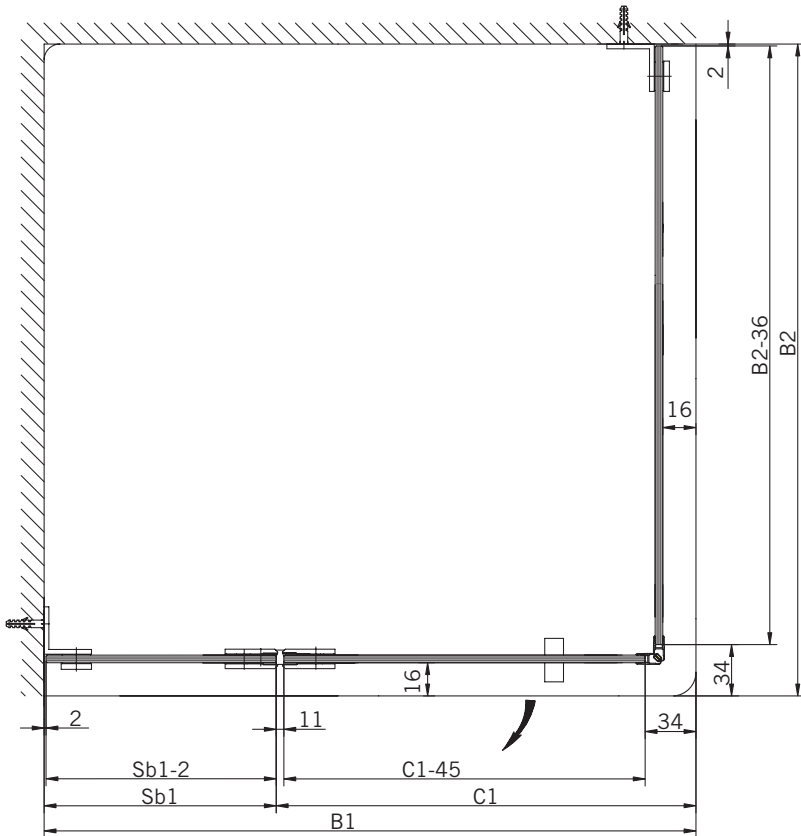
Art.-Nr.	Bezeichnung	description
70.263	Band Glas/Glas 180° fluchtend	Hinge glass/glass 180° flush
70.266	Winkel Glas/Wand	Bracket glass/wall
74.025	Schlauchdichtung für 8mm Glas	Soft nose seal for 8mm glass
74.017	Wasserabweiser für 8mm Glas	Water disperser for 8mm glass
74.052	Magnetdichtung 90° für 6-8mm Glas	Magnetic seal 90° for 6-8mm glass
75.015	Türknoopf	Door knob
75.002	Universal-Haltestange	Universal support bar

Detail-Übersicht
detailed overall view

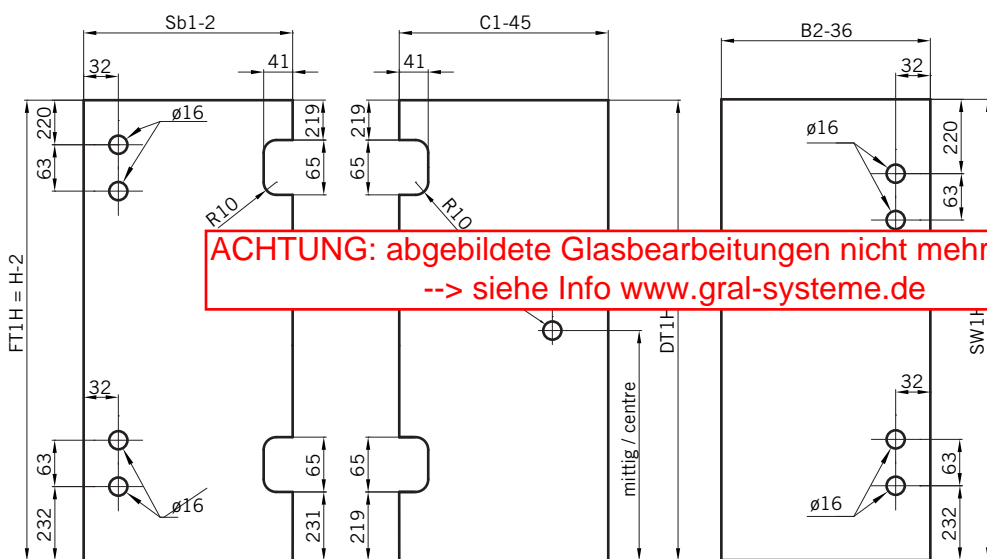


TYP 230
TYPE 230

Draufsicht / Für Duschen **mit** Duschtasse
Top view / For showers **with** shower tab



Glasbearbeitung / Für Duschen **mit** Duschtasse
Glass treatment / For showers **with** shower tab



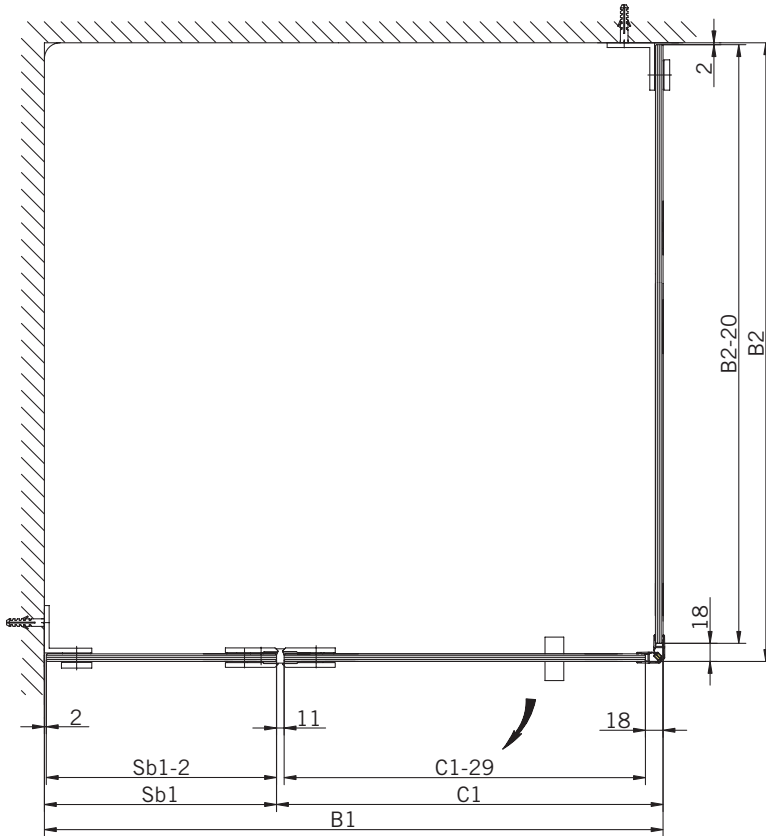
8 mm Glasdicke
8 mm glass thickness

8 mm Glasdicke
8 mm glass thickness

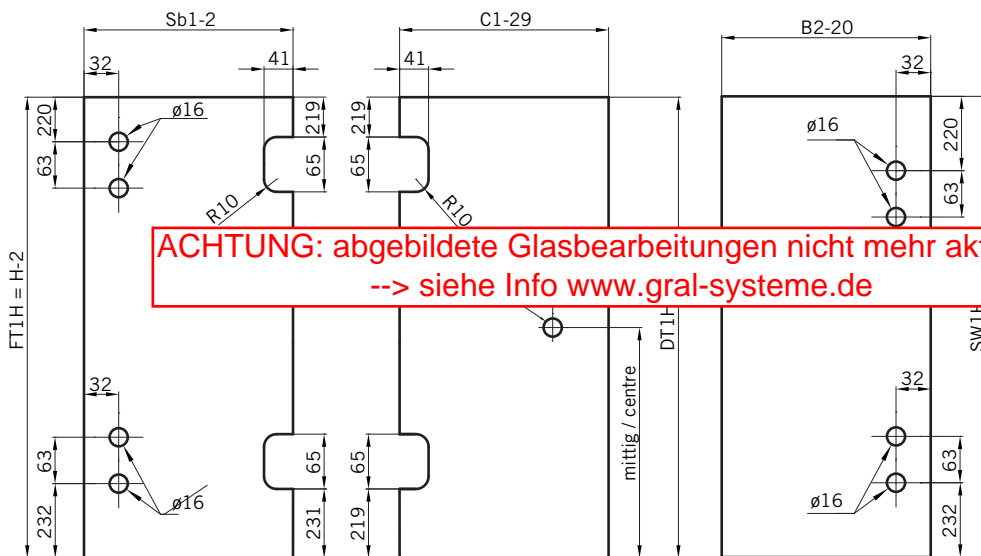
8 mm Glasdicke
8 mm glass thickness

TYP 230
TYPE 230

Draufsicht / Für Duschen **ohne** Duschtasse
Top view / For showers **without** shower tab



Glasbearbeitung / Für Duschen **ohne** Duschtasse
Glass treatment / For showers **without** shower tab



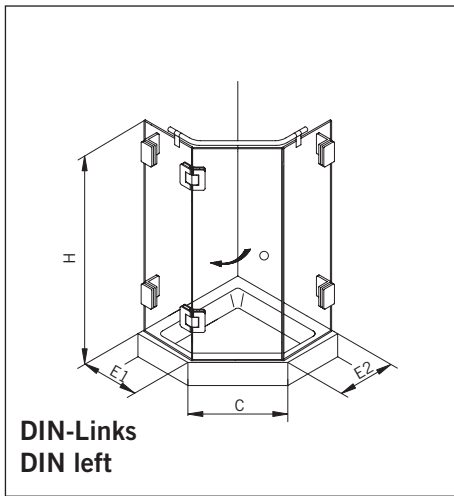
ACHTUNG: abgebildete Glasbearbeitungen nicht mehr aktuell !!!
--> siehe Info www.gral-systeme.de

8 mm Glasdicke
8 mm glass thickness

8 mm Glasdicke
8 mm glass thickness

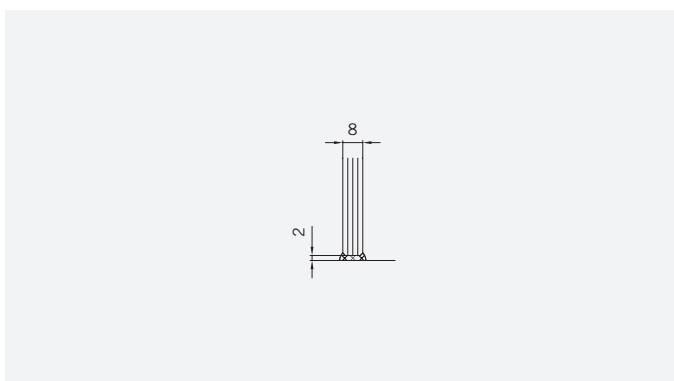
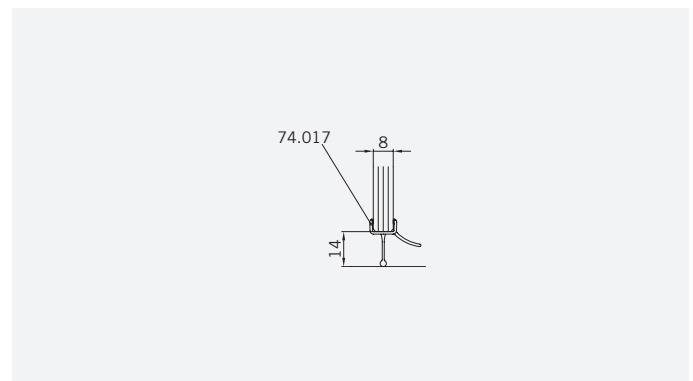
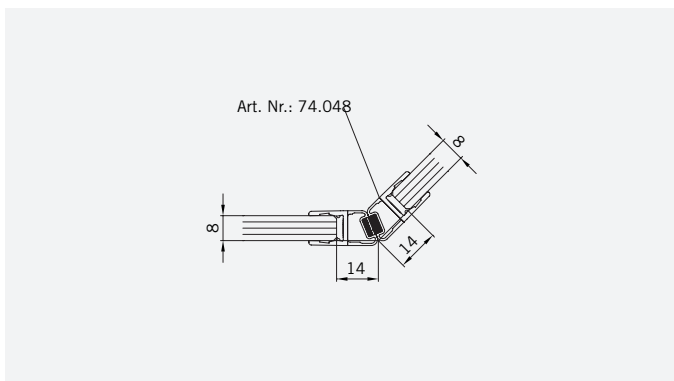
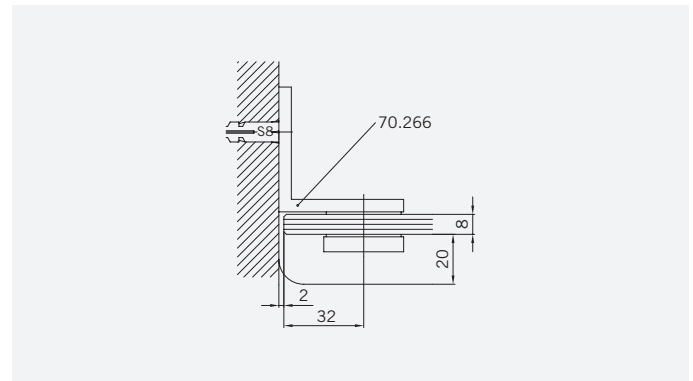
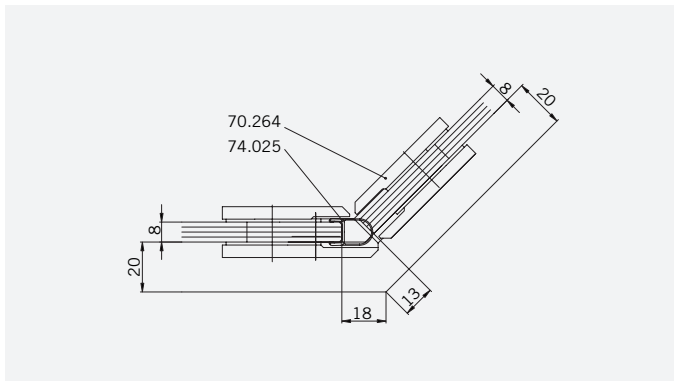
8 mm Glasdicke
8 mm glass thickness

TYP 255
TYPE 255



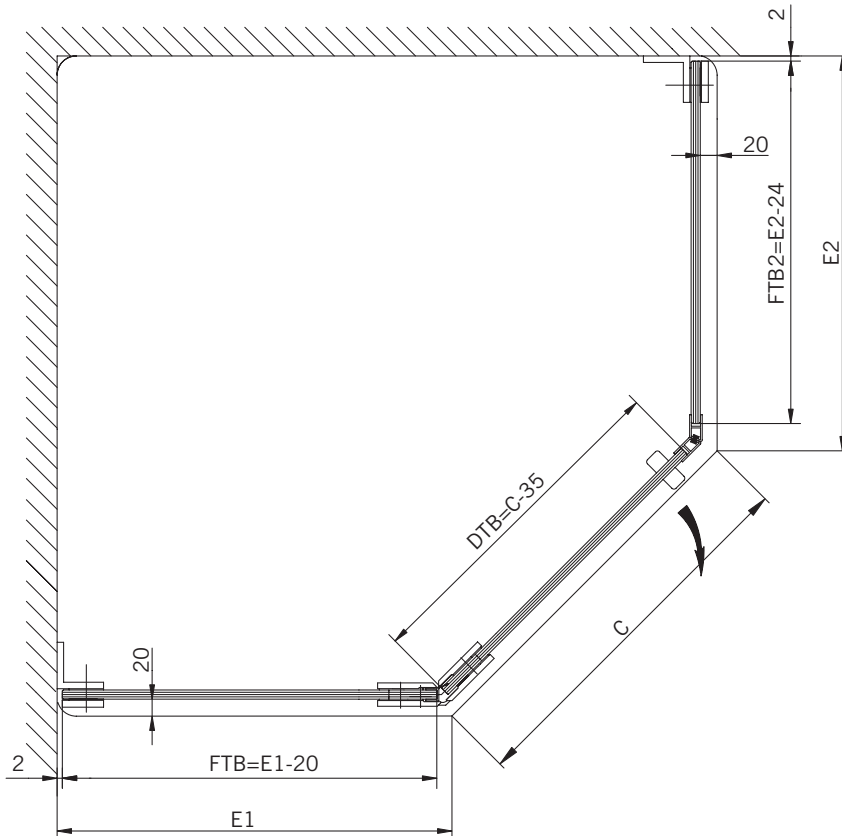
Art.-Nr.	Bezeichnung	description
70.264	Band Glas/Glas 135°	Hinge glass/glass 135°
70.266	Winkel Glas/Wand	Bracket glass/wall
74.025	Schlauchdichtung für 8mm Glas	Soft nose seal for 8mm glass
74.017	Mitteldichtung rund für 8mm Glas	Middle seal round for 8mm glass
74.048	Magnetdichtung 135° (KS)	Magnetic seal 135°
75.005	Haltestange 135°	Support bar 135°
75.015	Türknohf	Door knob

Details

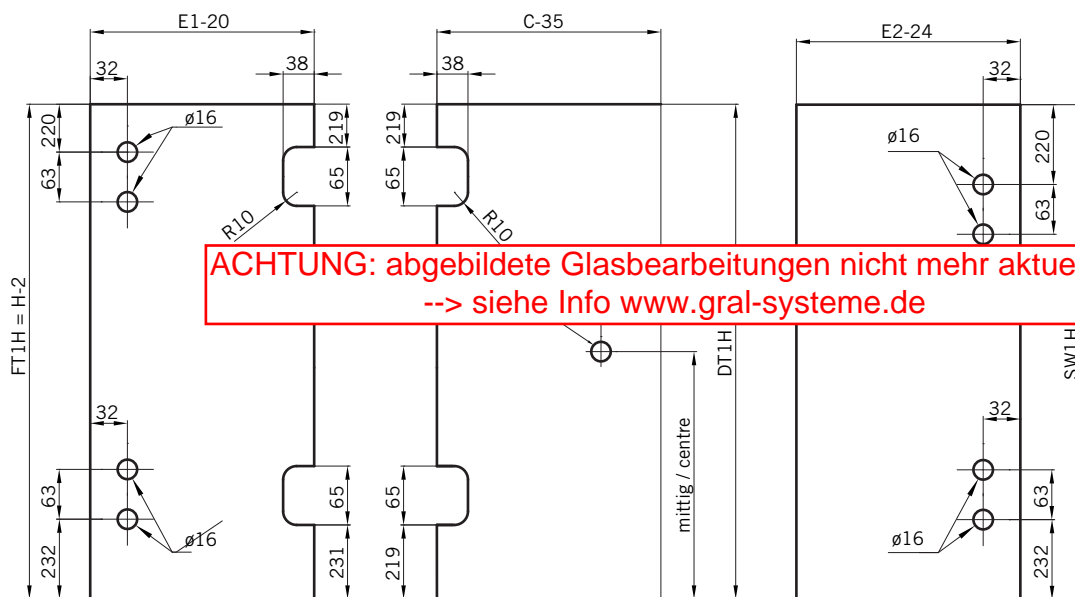


TYP 255
TYPE 255

Draufsicht / Für Duschen **mit** Duschtasse
Top view / For showers **with** shower tray



Glasbearbeitung / Für Duschen **mit** Duschtasse
Glass preparation / For showers **with** shower tray



ACHTUNG: abgebildete Glasbearbeitungen nicht mehr aktuell !!!
--> siehe Info www.gral-systeme.de

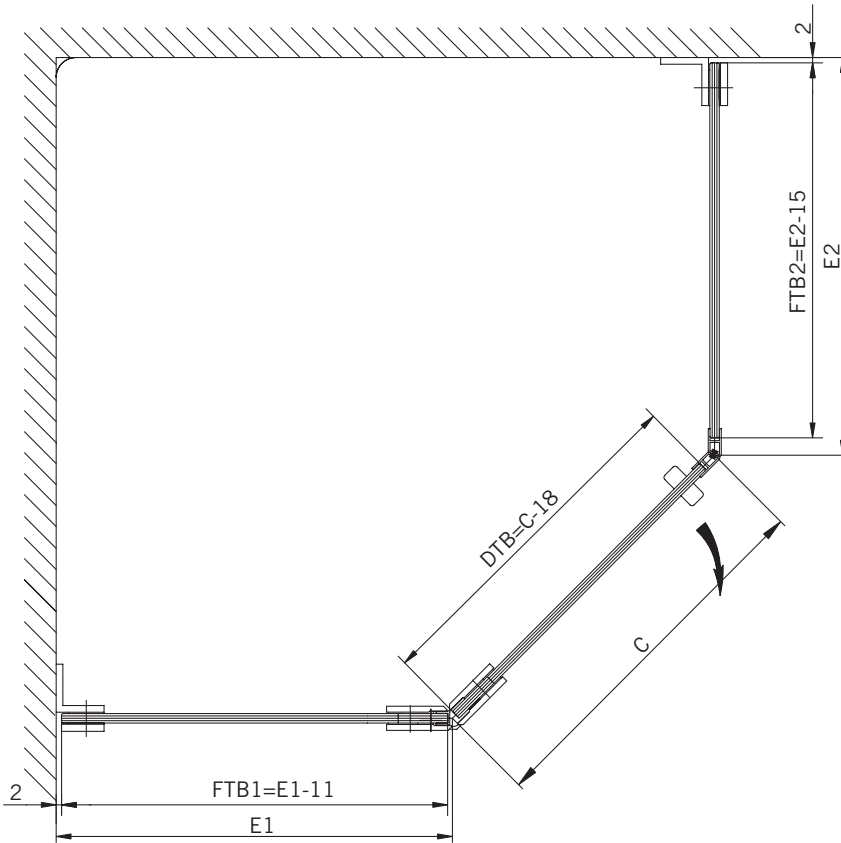
8 mm Glasdicke
8 mm glass thickness

8 mm Glasdicke
8 mm glass thickness

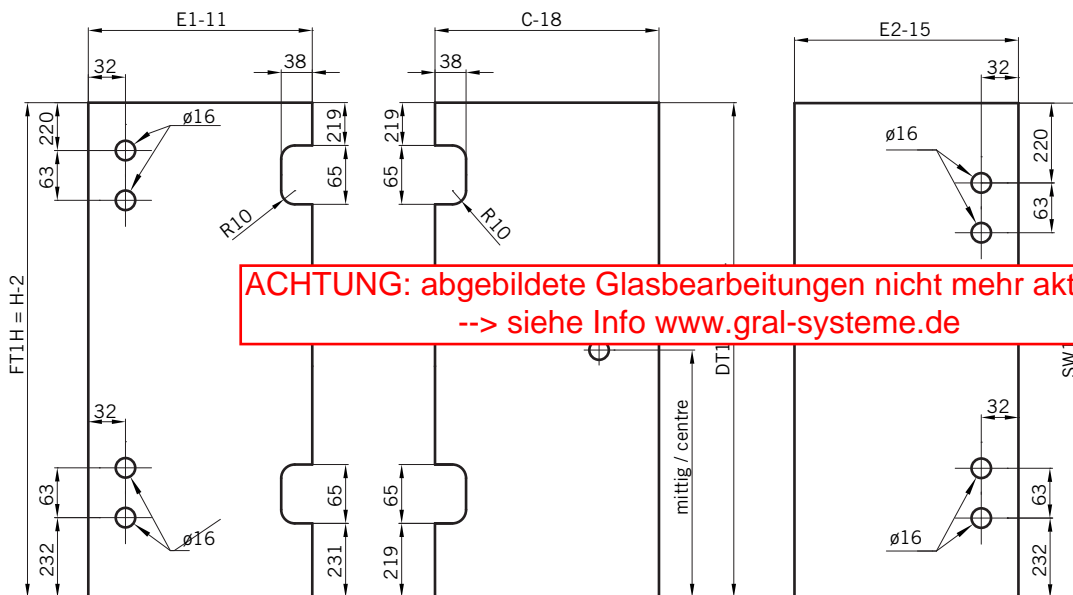
8 mm Glasdicke
8 mm glass thickness

TYP 255
TYPE 255

Draufsicht / Für Duschen **ohne** Duschtasse
Top view / For showers **without** shower tray



Glasbearbeitung / Für Duschen **ohne** Duschtasse
Glass preparation / For showers **without** shower tray



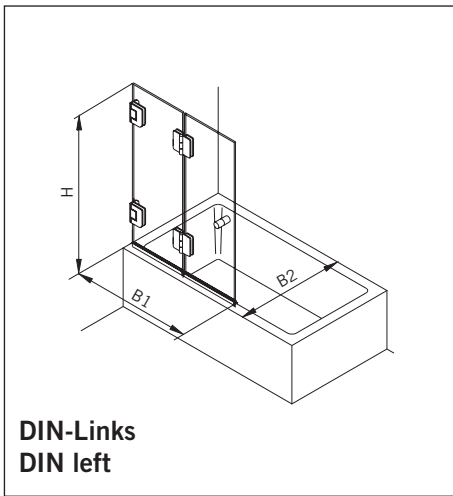
ACHTUNG: abgebildete Glasbearbeitungen nicht mehr aktuell !!!
--> siehe Info www.gral-systeme.de

8 mm Glasdicke
8 mm glass thickness

8 mm Glasdicke
8 mm glass thickness

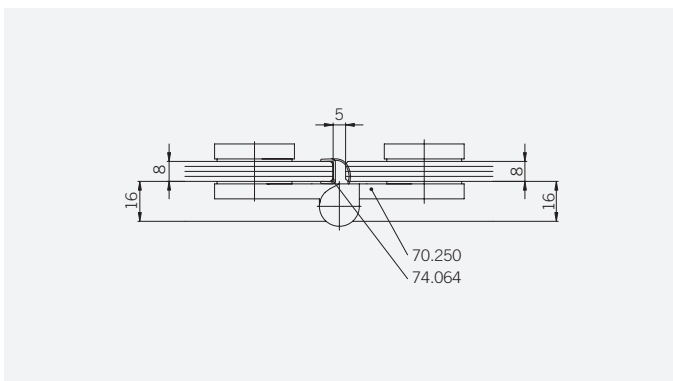
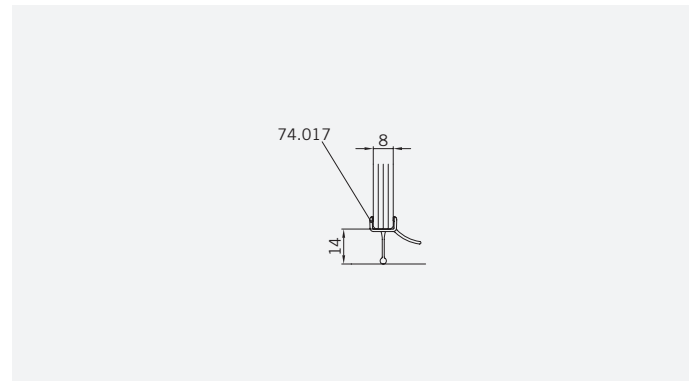
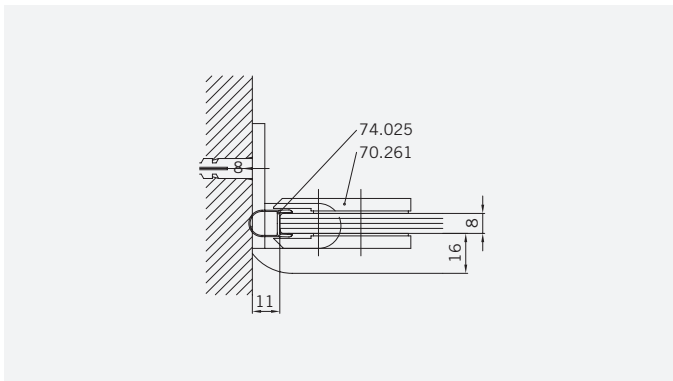
8 mm Glasdicke
8 mm glass thickness

TYP 470
TYPE 470



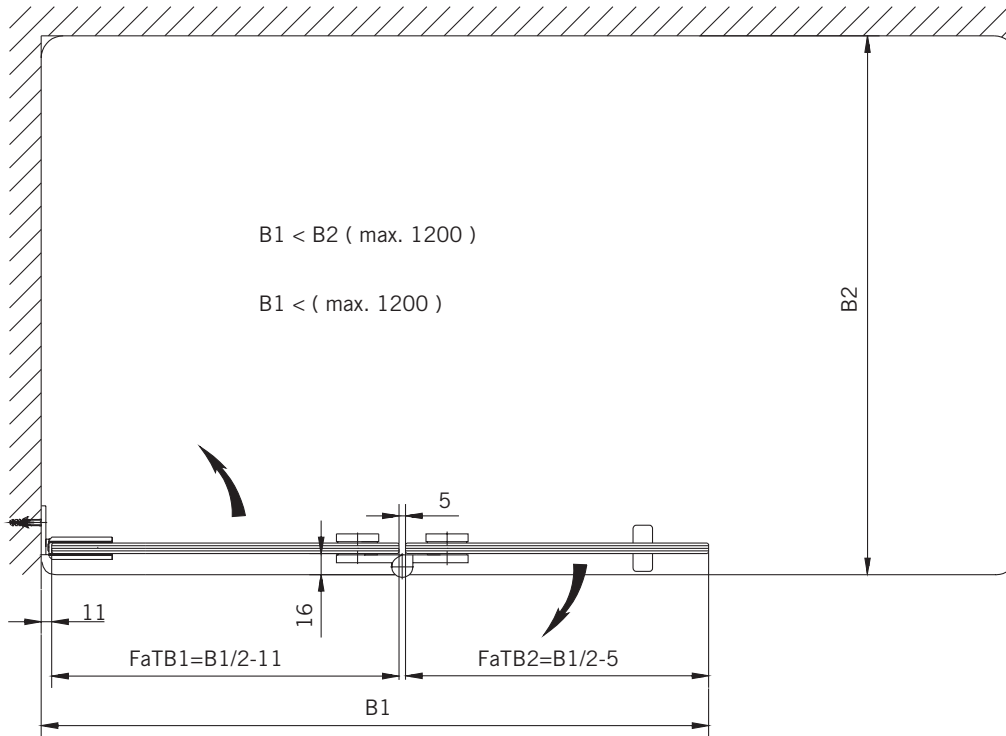
Art.-Nr.	Bezeichnung	description
70.261	Band Glas/Wand	Hinge glass/wall
70.250	Band Glas/Glas 180°	Hinge glass/glass 180°
74.017	Wasserabweiser für 8mm Glas	Water disperser for 8mm glass
74.064	Mitteldichtung rund für 8mm Glas	Middle seal round for 8mm glass
74.025	Schlauchdichtung für 8mm Glas	Soft nose seal for 8mm glass
75.019	Schiebetürknopf	Sliding door knob

Details

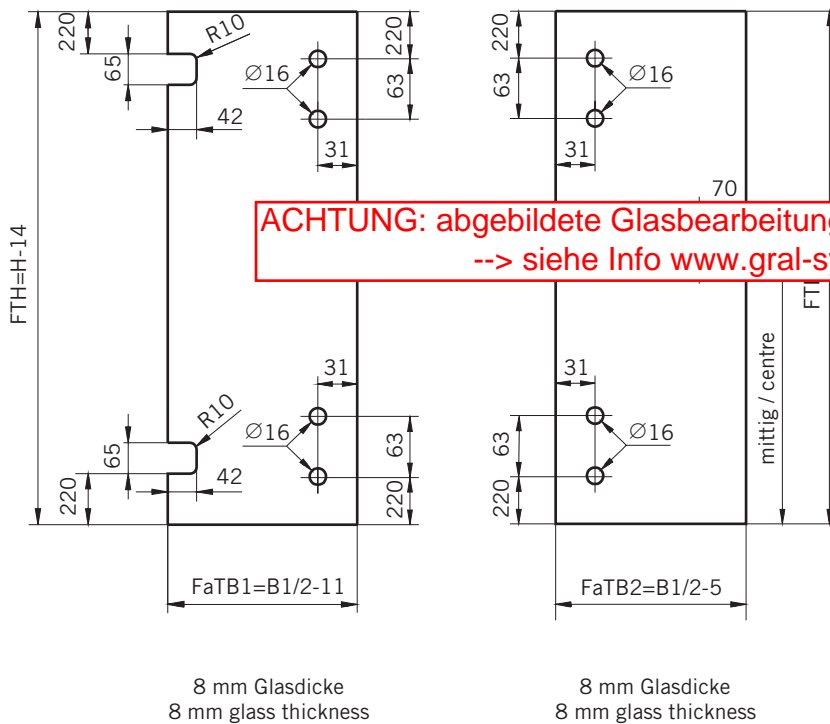


TYP 470
TYPE 470

Draufsicht / Für Duschen **mit/ohne** Duschtasse
Top view / For showers **with/without** shower tray



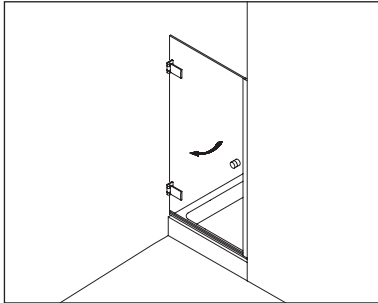
Glasbearbeitung / Für Duschen **mit/ohne** Duschtasse
Glass preparation / For showers **with/without** shower tray



ACHTUNG: abgebildete Glasbearbeitungen nicht mehr aktuell !!!
--> siehe Info www.gral-systeme.de

Drehtüren - Swing doors

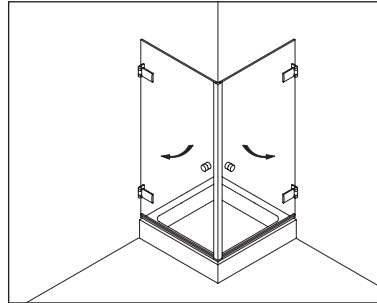
Typenübersicht Type index



Typ / Type 100

Nischenkabine,
1 Drehtür

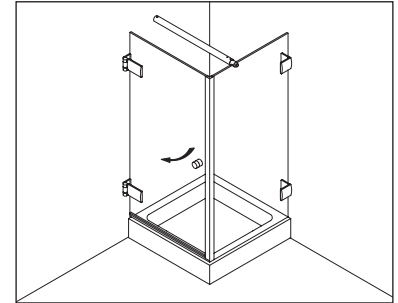
Swing door in a recess



Typ / Type 120

Eckkabine,
2 Drehtüren

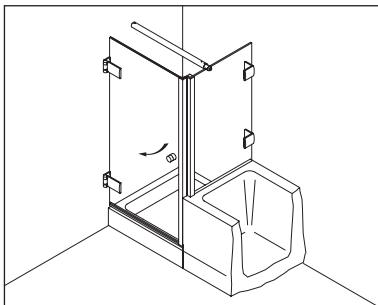
Corner Shower enclosure with two swing doors



Typ / Type 130

Eckkabine,
1 Drehtür, 1 Seitenwand

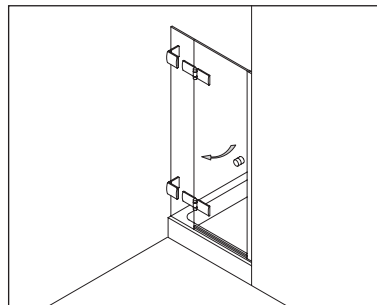
Corner shower enclosure with swing door and 90° side panel



Typ / Type 131

Eckkabine,
1 Drehtür, 1 verkürzte Seitenwand

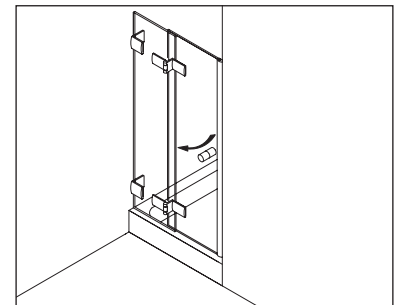
Corner shower enclosure with swing door and 90° buttress side panel



Typ / Type 200

Nischenkabine,
1 Drehtür am Fixteil

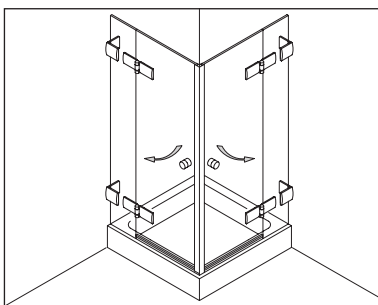
Swing door hinged from the in-line panel in a recess



Typ / Type 200 überlappend

Nischenkabine,
1 Drehtür am Fixteil

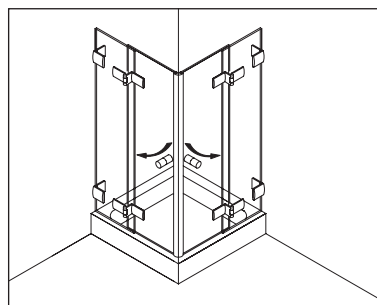
Swing door hinged from the in-line panel in a recess



Typ / Type 220

Eckkabine,
2 Drehtüren an Fixteilen

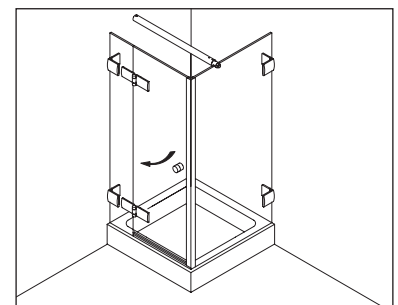
Corner shower enclosure with two swing doors and two in-line panels



Typ / Type 220 überlappend

Eckkabine,
2 Drehtüren an Fixteilen

Corner shower enclosure with two swing doors and two in-line panels



Typ / Type 230

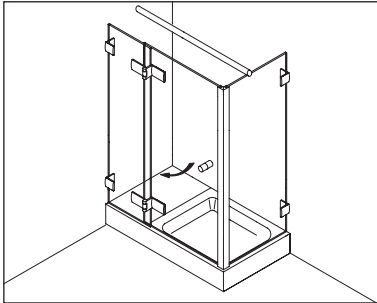
Eckkabine,
1 Drehtür am Fixteil, 1 Seitenwand

Corner shower enclosure with swing door and in-line panel, and 90° side panel

Drehtüren - Swing doors

Typenübersicht

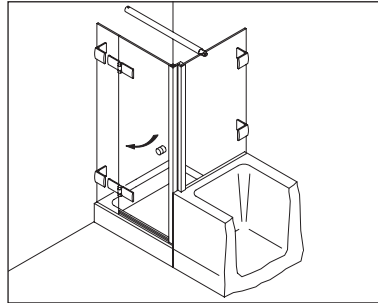
Type index



Typ / Type 230 überlappend

Eckkabine,
1 Drehtür am Fixteil, 1 Seitenwand

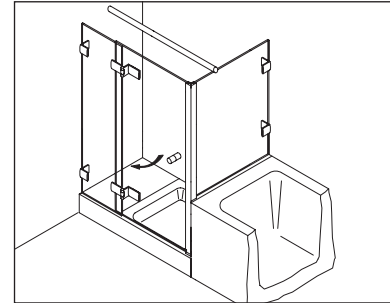
Corner shower enclosure with swing door and in-line panel, and 90° side panel



Typ / Type 231

Eckkabine,
1 Drehtür, 1 Fixteil, 1 verkürzte Seitenwand

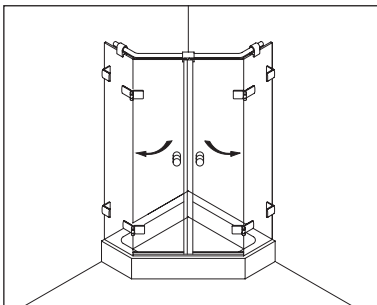
Corner shower enclosure with swing door and in-line panel, and 90° buttress side panel



Typ / Type 231 überlappend

Eckkabine,
1 Drehtür, 1 Fixteil, 1 verkürzte Seitenwand

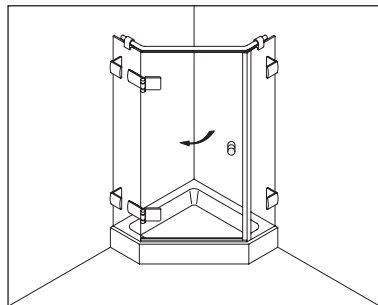
Corner shower enclosure with swing door and in-line panel, and 90° buttress side panel



Typ / Type 250

Fünfeckkabine,
2 Drehtüren an Fixteilen

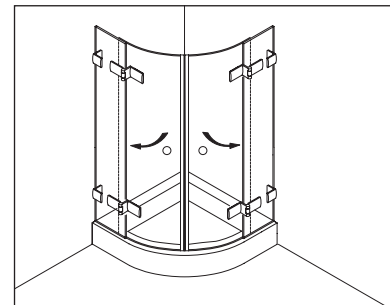
Pentagonal shower enclosure with two curved swing doors and two in-line panels



Typ / Type 255

Fünfeckkabine,
1 Drehtür, 2 Fixteile

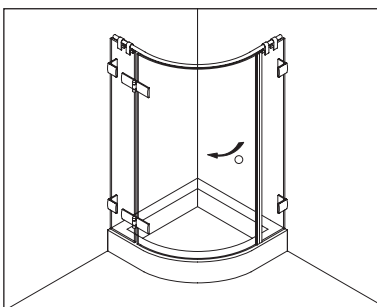
Pentagonal shower enclosure with swing door and two in-line panels



Typ / Type 260 überlappend

Viertelkreiskabine,
2 gebogene Drehtüren an Fixteilen

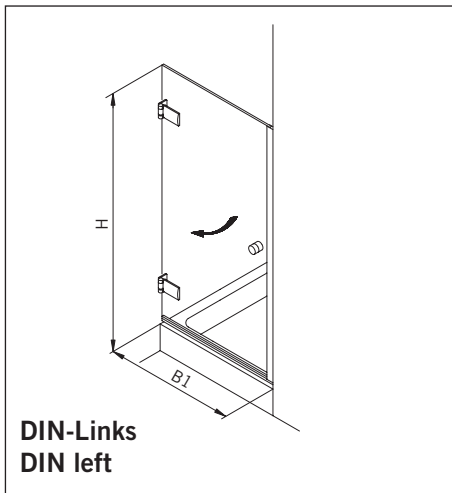
Curved shower enclosure with two curved glass swing doors and two in-line panels



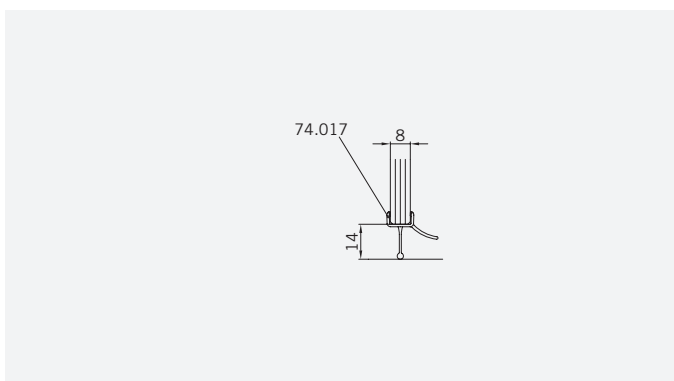
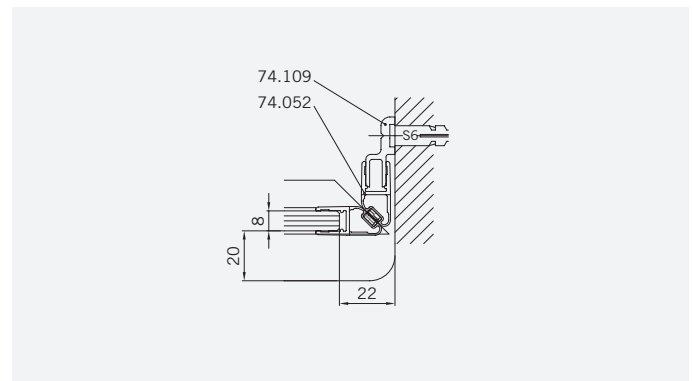
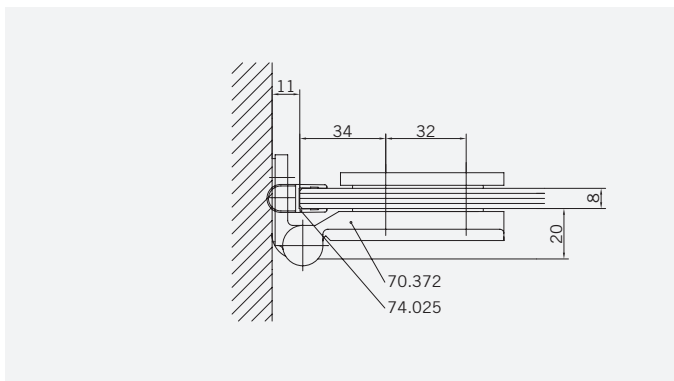
Typ / Type 265

Viertelkreiskabine,
1 gebogene Drehtür am Fixteil, 1 Fixteil

Curved shower enclosure with one curved glass swing door and two in-line panels

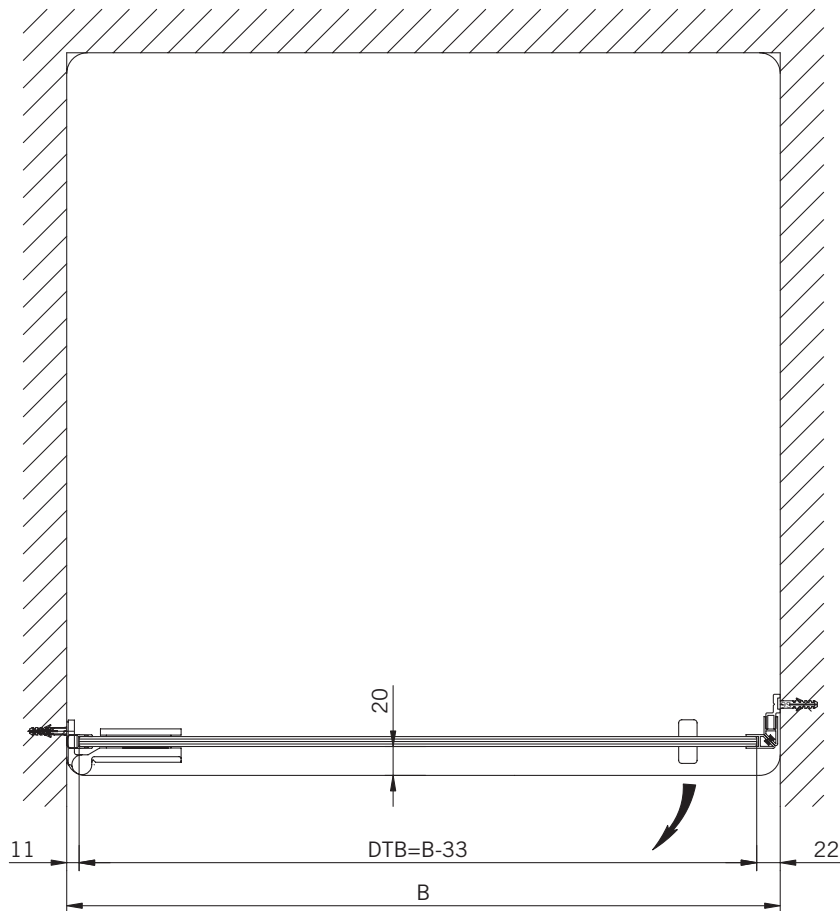
TYP 100
TYPE 100


Art.-Nr.	Bezeichnung	description
70.372	Band Glas/Wand	Hinge glass/wall
74.017	Wasserabweiser für 8mm Glas	Water disperser for 8mm glass
74.025	Schlauchdichtung 8mm	Soft nose seal for 8mm glass
74.052	Magnetdichtung 90° für 6-8mm Glas	Magnetic seal 90° for 6-8mm glass
75.015	Türknoopf	Door knob
74.109	Magnetleistenträger	Magnetic support profile

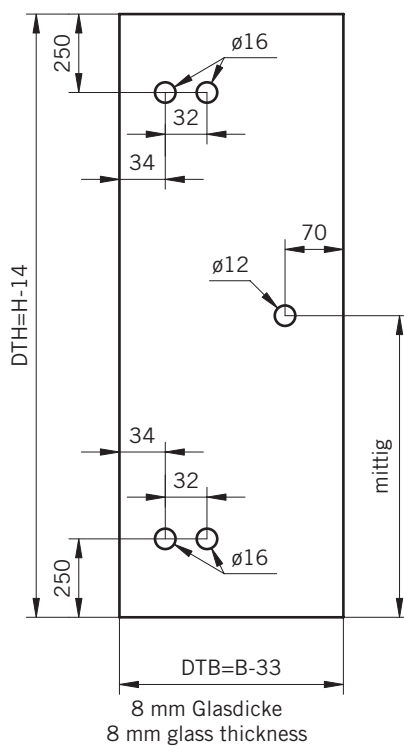
Details


TYP 100
TYPE 100

Draufsicht / Für Duschen **mit/ohne** Duschtasse
Top view / For showers **with/without** shower tray

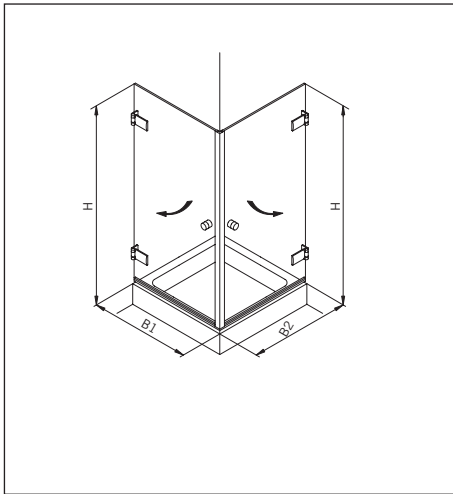


Glasbearbeitung / Für Duschen **mit/ohne** Duschtasse
Glass preparation / For showers **with/without** shower tray



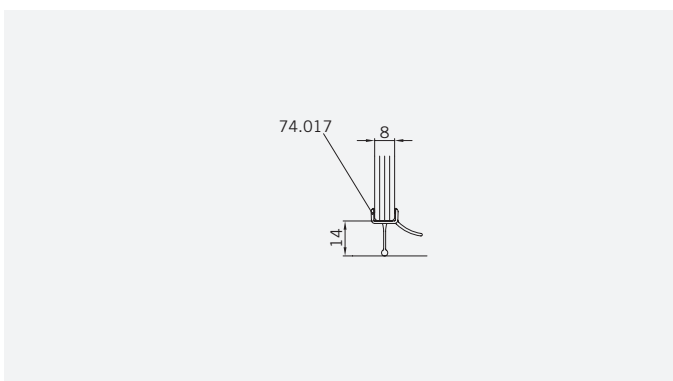
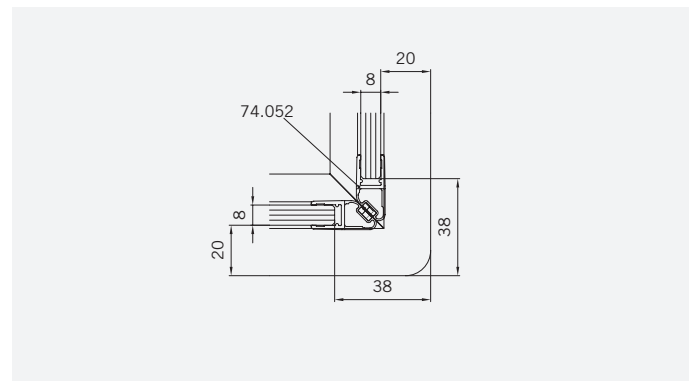
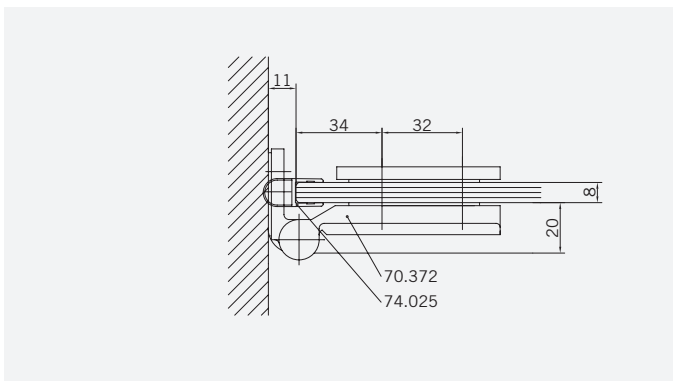
TYP 120

TYPE 120



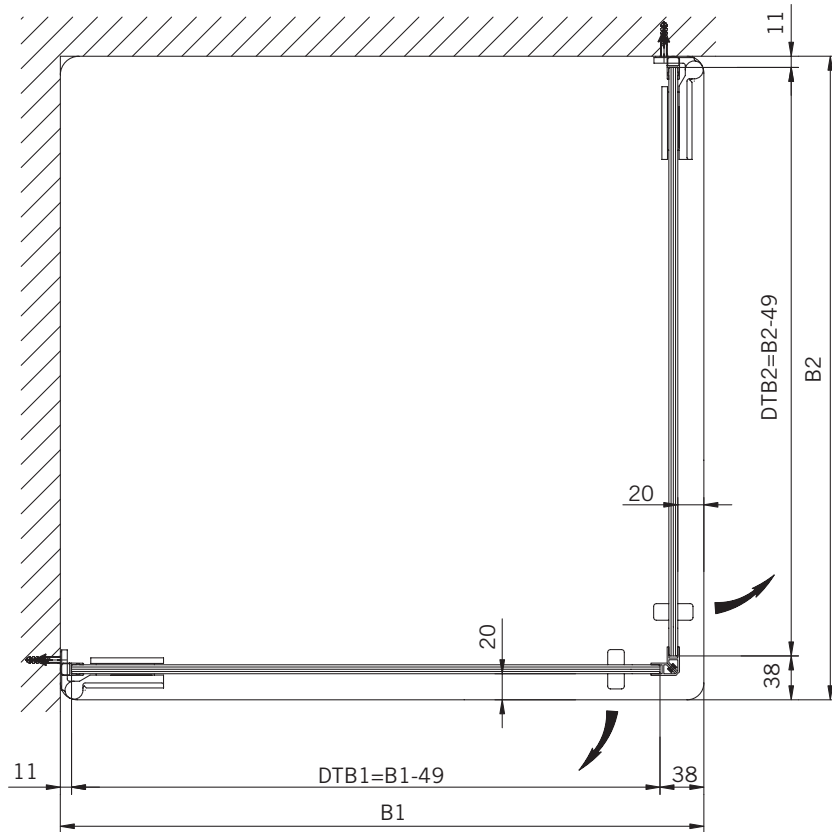
Art.-Nr.	Bezeichnung	description
70.372	Band Glas/Wand	Hinge glass/wall
74.017	Wasserabweiser für 8mm Glas	Water disperser for 8mm glass
74.025	Schlauchdichtung 8mm	Soft nose seal for 8mm glass
74.052	Magnetdichtung 90° für 6-8mm Glas	Magnetic seal 90° for 6-8mm glass
75.015	Türknoopf	Door knob

Details

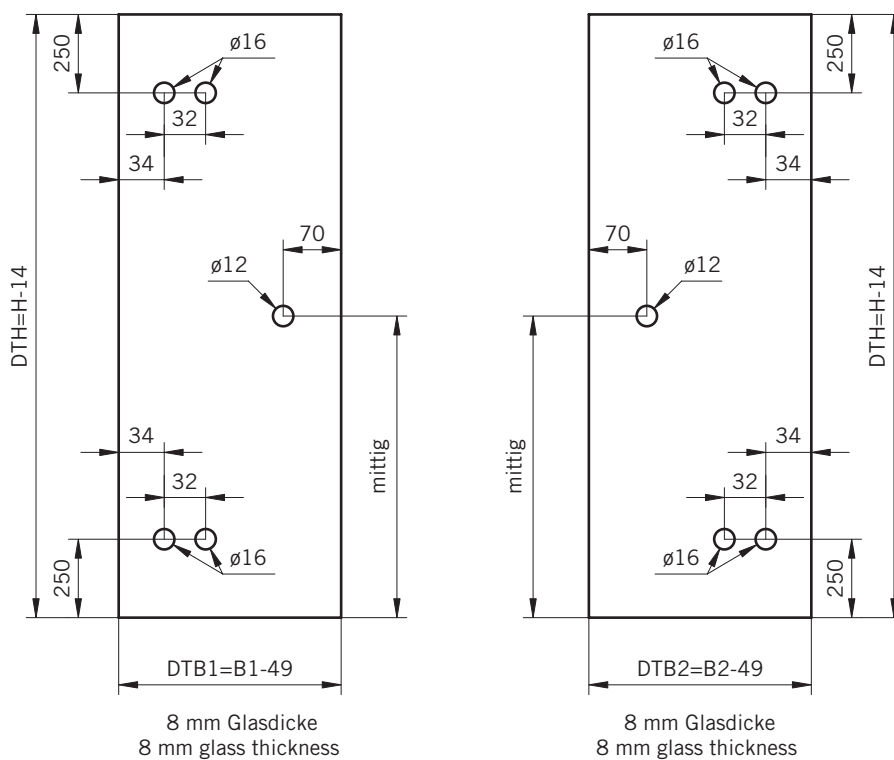


TYP 120
TYPE 120

Draufsicht / Für Duschen mit Duschtasse
Top view / For showers with shower tray

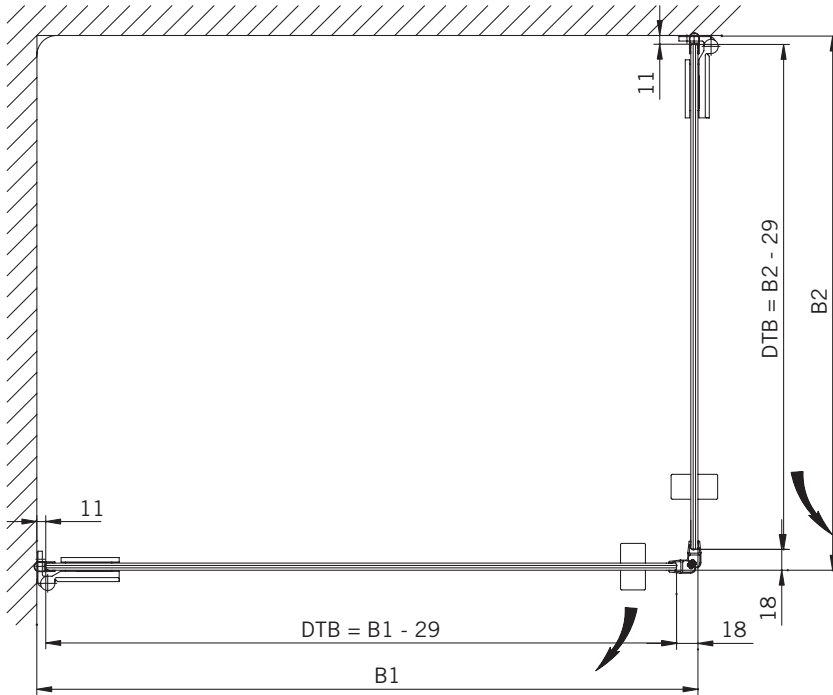


Glasbearbeitung / Für Duschen mit Duschtasse
Glass preparation / For showers with shower tray

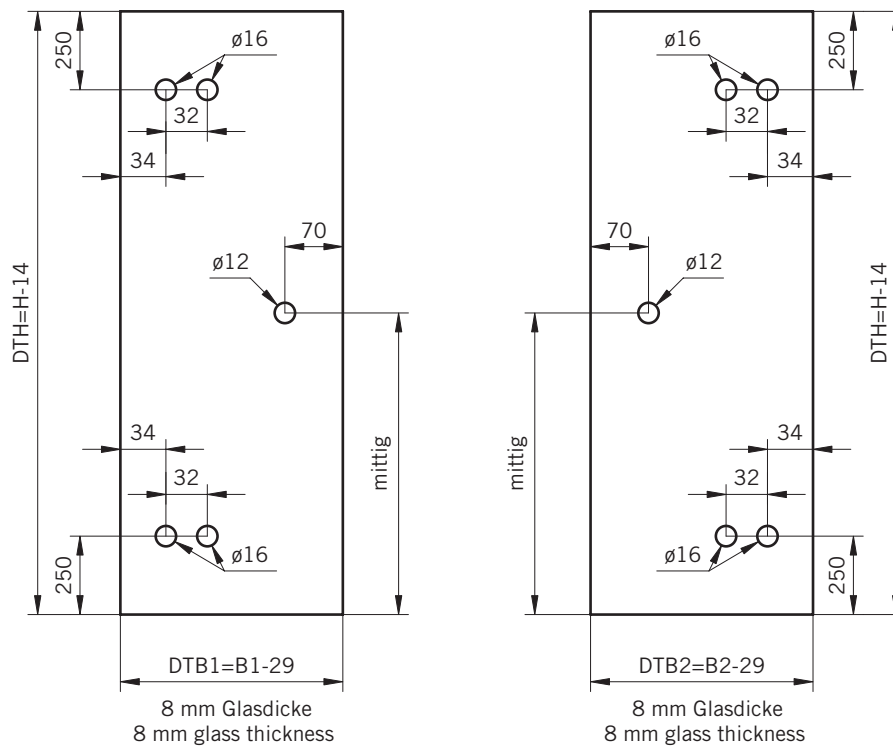


TYP 120
TYPE 120

Draufsicht / Für Duschen **ohne** Duschtasse
Top view / For showers **without** shower tray

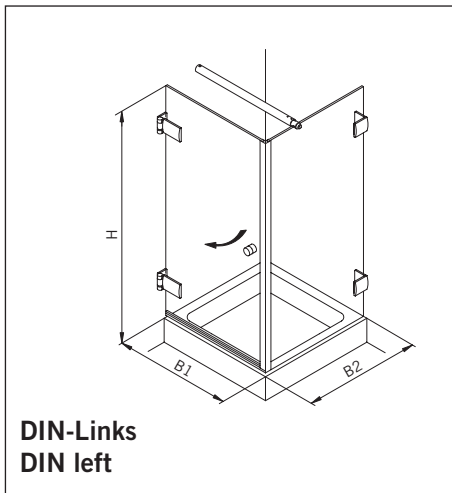


Glasbearbeitung / Für Duschen **ohne** Duschtasse
Glass preparation / For showers **without** shower tray



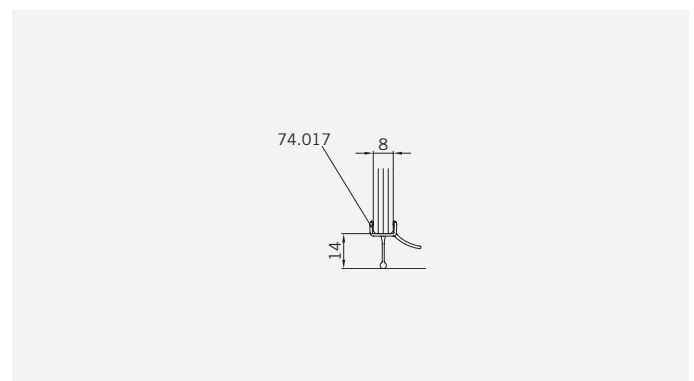
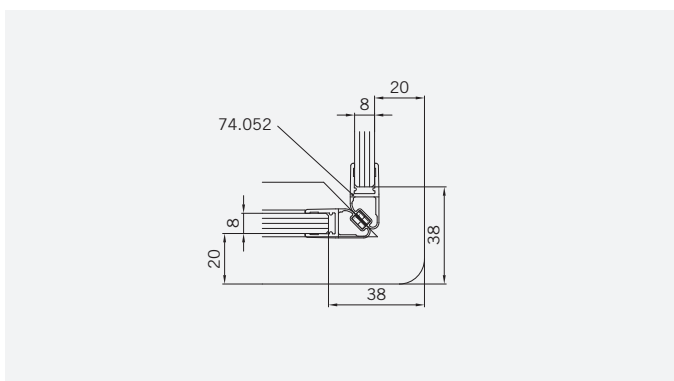
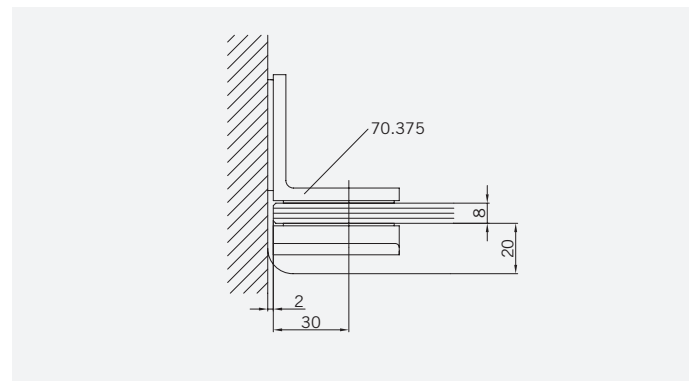
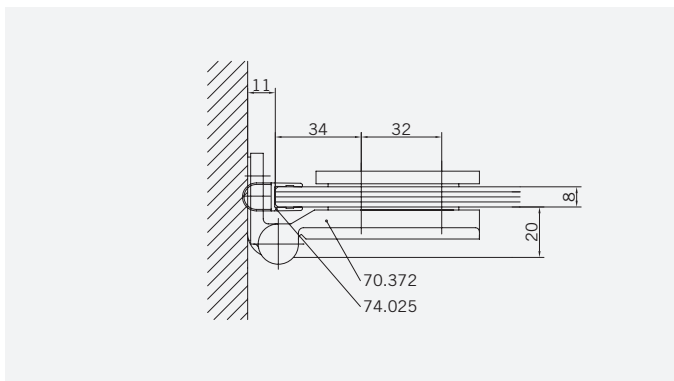
TYP 130

TYPE 130



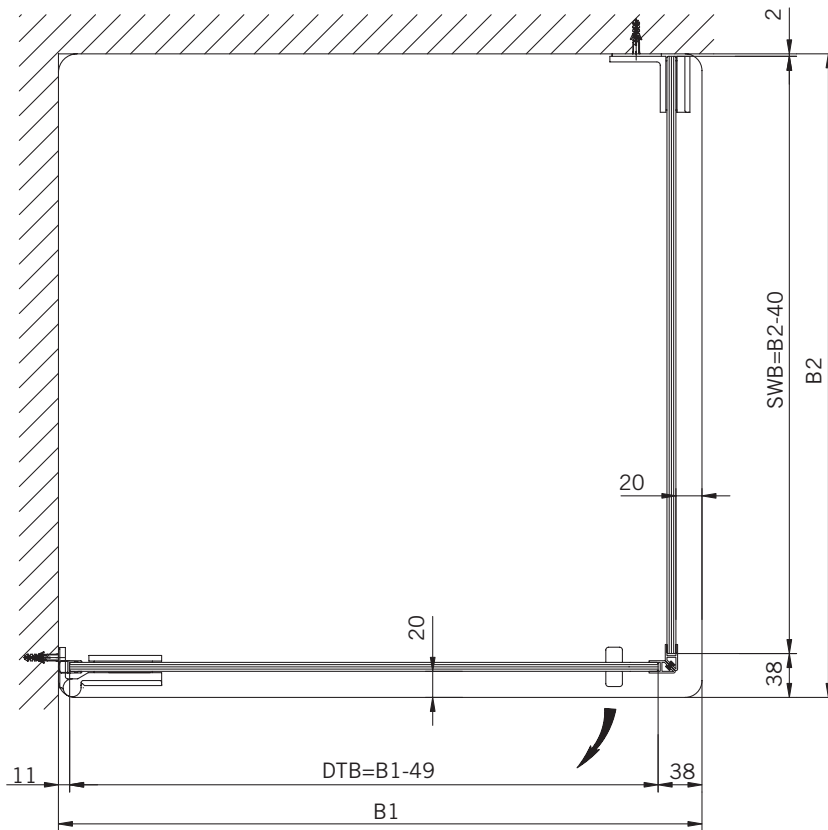
Art.-Nr.	Bezeichnung	description
70.372	Band Glas/Wand	Hinge glass/wall
70.375	Winkel Glas/Wand	Bracket glass/wall
74.017	Wasserabweiser für 8mm Glas	Water disperser for 8mm glass
74.025	Schlauchdichtung 8mm	Soft nose seal for 8mm glass
74.052	Magnetdichtung 90° für 6-8mm Glas	Magnetic seal 90° for 6-8mm glass
75.015	Türknopf	Door knob
75.002	Universal-Haltestange	Universal support bar

Details

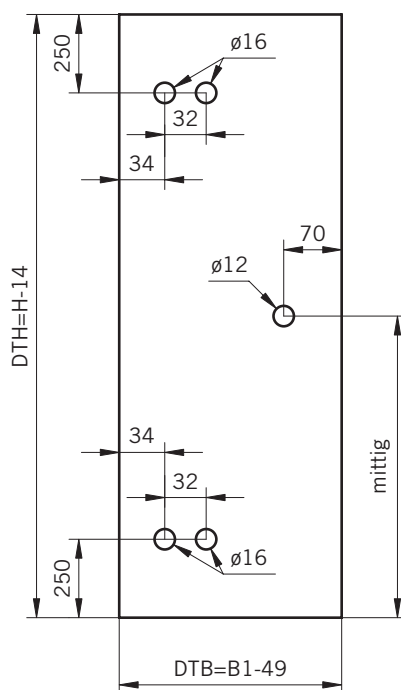


TYP 130
TYPE 130

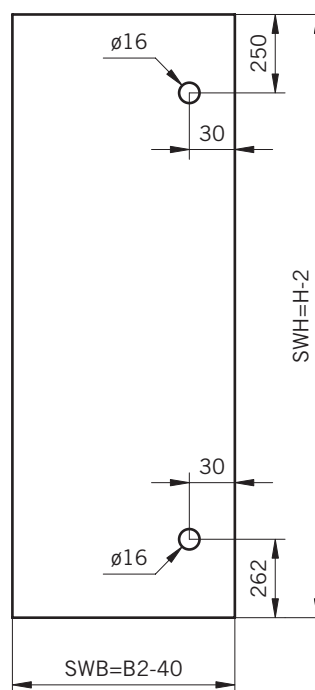
Draufsicht / Für Duschen mit Duschtasse
Top view / For showers with shower tray



Glasbearbeitung / Für Duschen mit Duschtasse
Glass preparation / For showers with shower tray



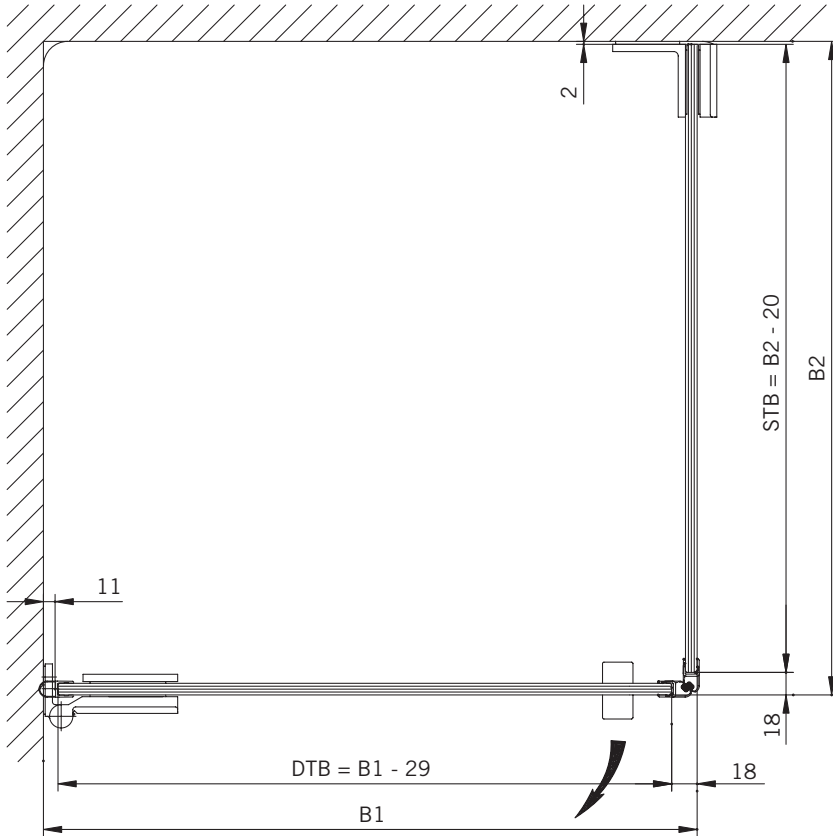
8 mm Glasdicke
8 mm glass thickness



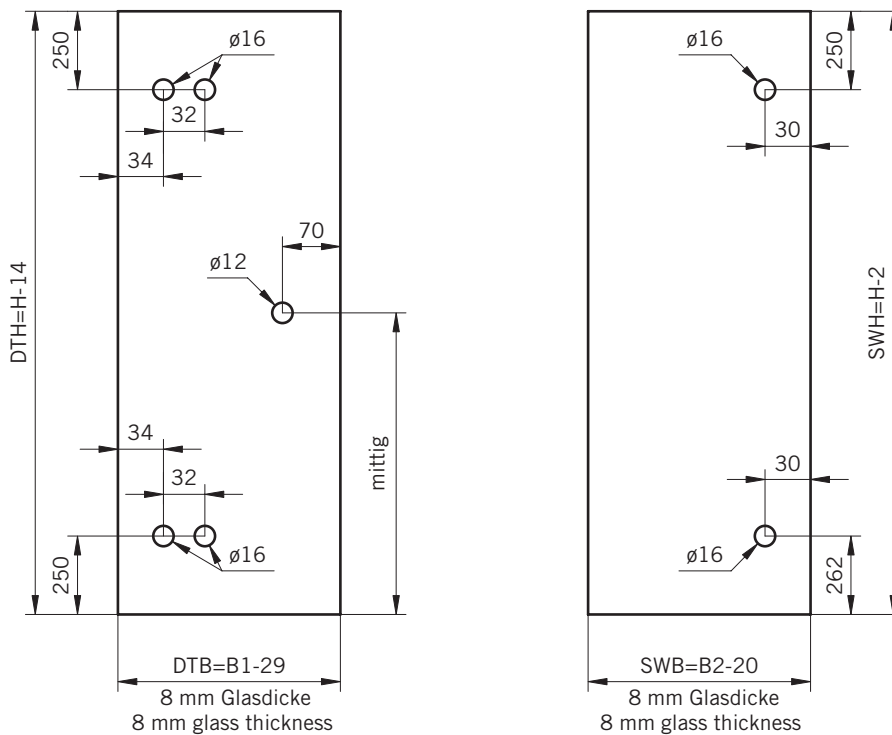
8 mm Glasdicke
8 mm glass thickness

TYP 130
TYPE 130

Draufsicht / Für Duschen **ohne** Duschtasse
Top view / For showers **without** shower tray

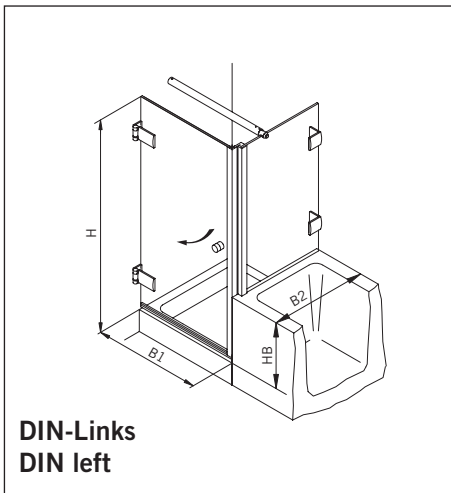


Glasbearbeitung / Für Duschen **ohne** Duschtasse
Glass preparation / For showers **without** shower tray



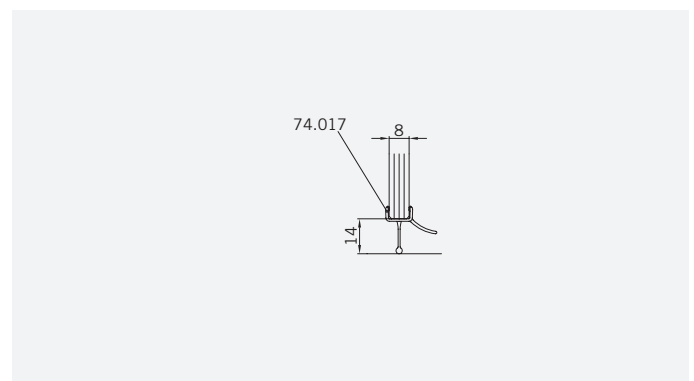
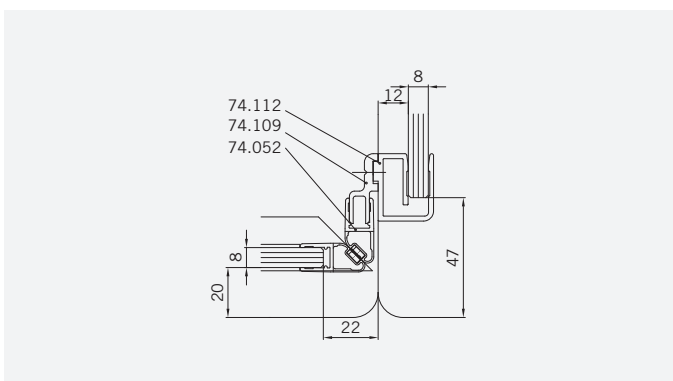
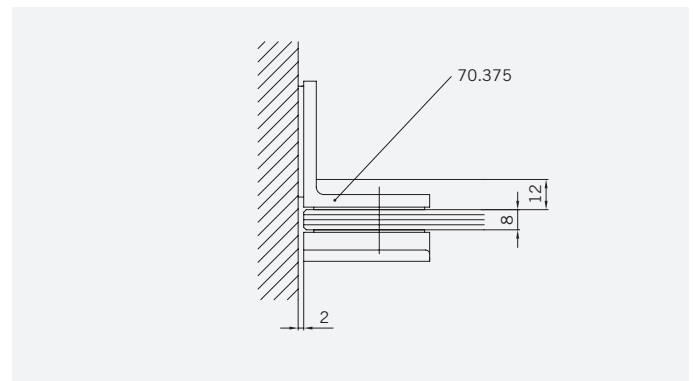
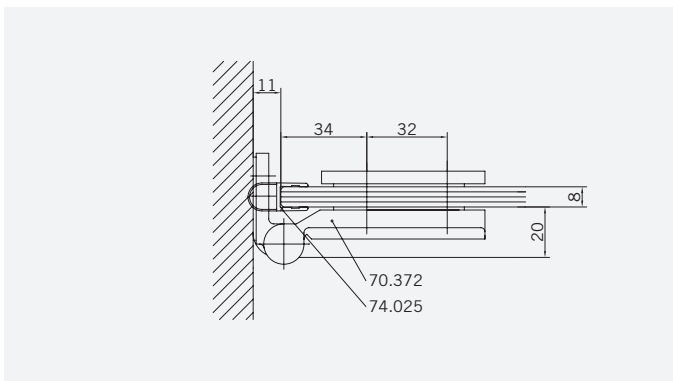
TYP 131

TYPE 131



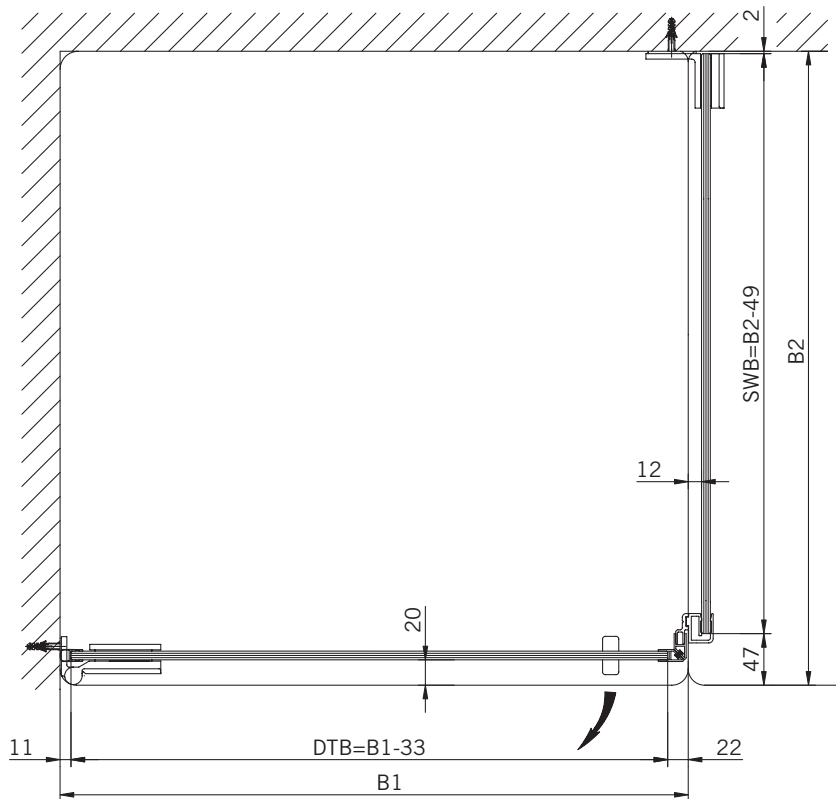
Art.-Nr.	Bezeichnung	description
70.372	Band Glas/Wand	Hinge glass/wall
70.375	Winkel Glas/Wand	Bracket glass/wall
74.017	Wasserabweiser für 8mm Glas	Water disperser for 8mm glass
74.025	Schlauchdichtung 8mm	Soft nose seal for 8mm glass
74.052	Magnetdichtung 90° für 6-8mm Glas	Magnetic seal 90° for 6-8mm glass
74.109	Magnetleistenträger	Magnetic support profile
74.112	Badewannenaufsatz-Profil	Bathtub atachment profile
75.015	Türknoipf	Door knob
75.002	Universal-Haltestange	Universal support bar

Details

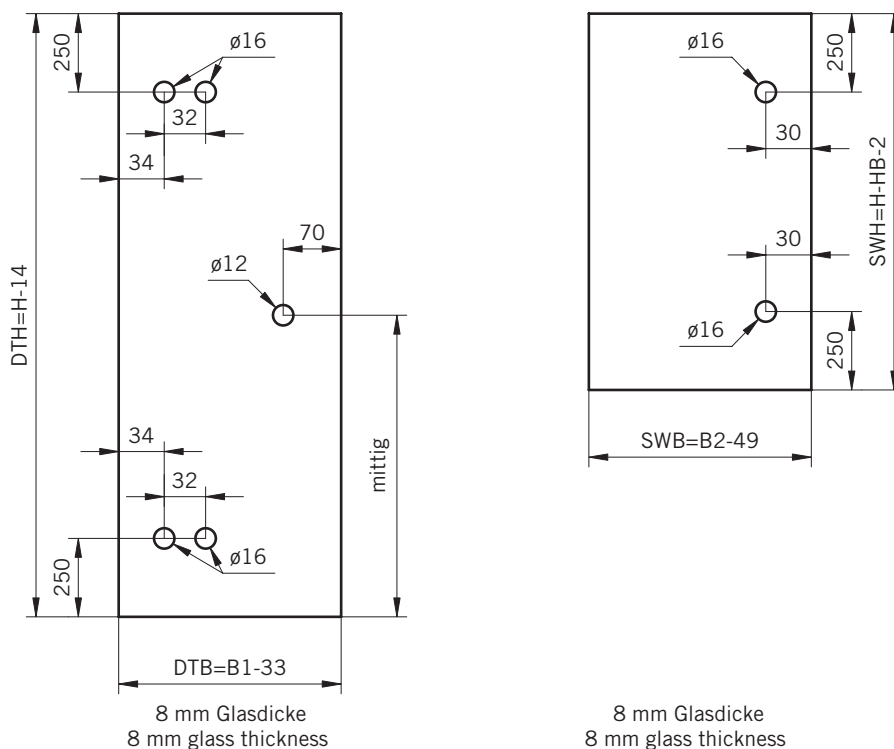


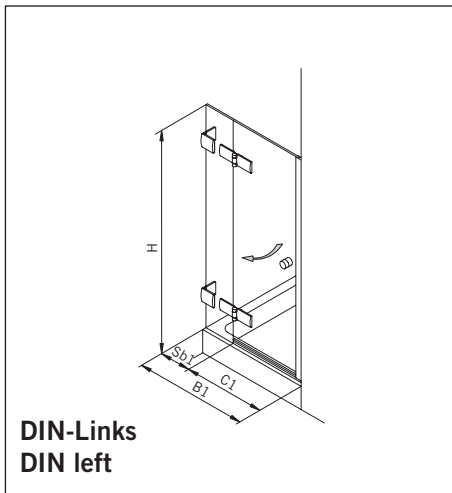
TYP 131
TYPE 131

Draufsicht / Für Duschen **mit/ohne** Duschtasse
Top view / For showers **with/without** shower tray

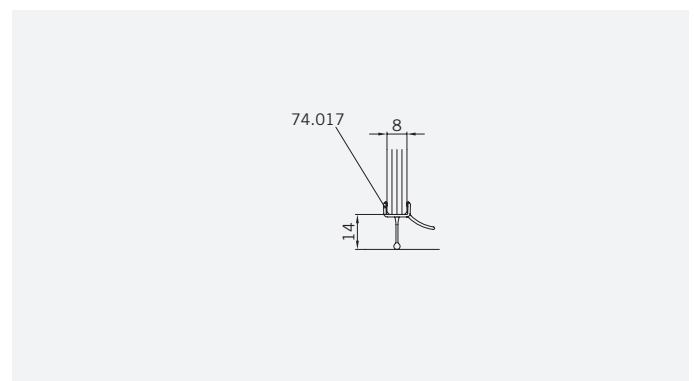
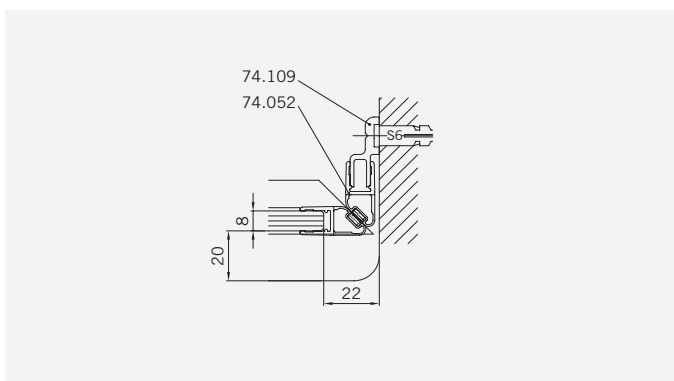
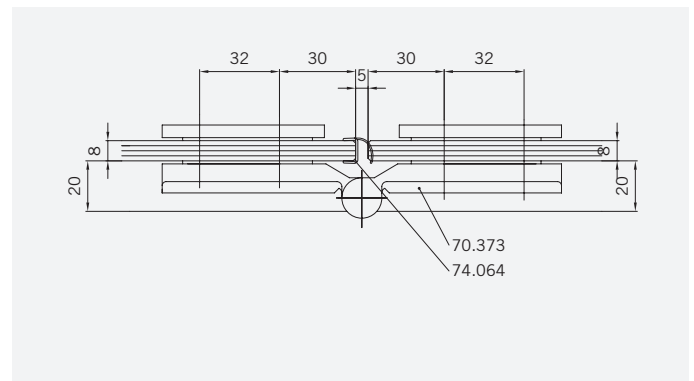
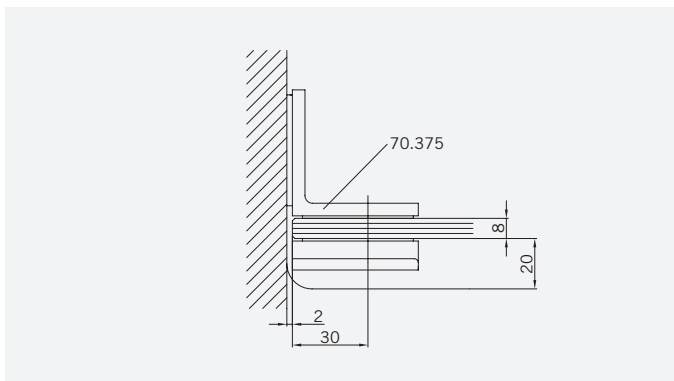


Glasbearbeitung / Für Duschen mit/ohne Duschtasse
Glass preparation / For showers with/without shower tray



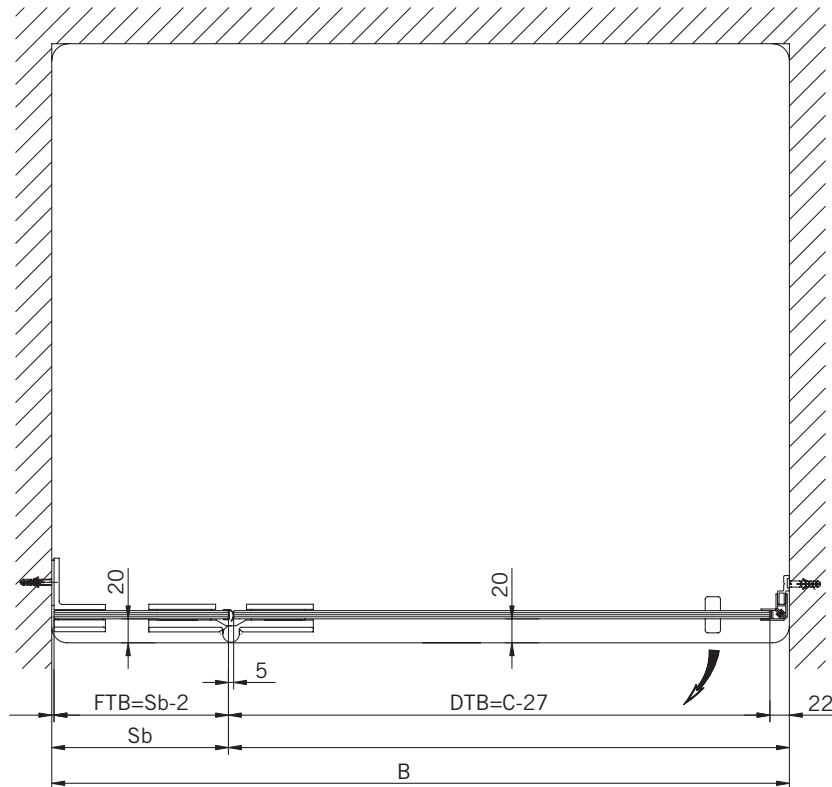
TYP 200
TYPE 200


Art.-Nr.	Bezeichnung	description
70.373	Band Glas/Glas 180° fluchtend	Hinge glass/glass 180° flush
70.375	Winkel Glas/Wand	Bracket glass/wall
74.064	Mitteldichtung rund für 8mm Glas	Middle seal round for 8mm glass
74.017	Wasserabweiser für 8mm Glas	Water disperser for 8mm glass
74.052	Magnetdichtung 90° für 6-8mm Glas	Magnetic seal 90° for 6-8mm glass
74.109	Magnetleistenträger	Magnetic support profile
75.015	Türknohf	Door knob

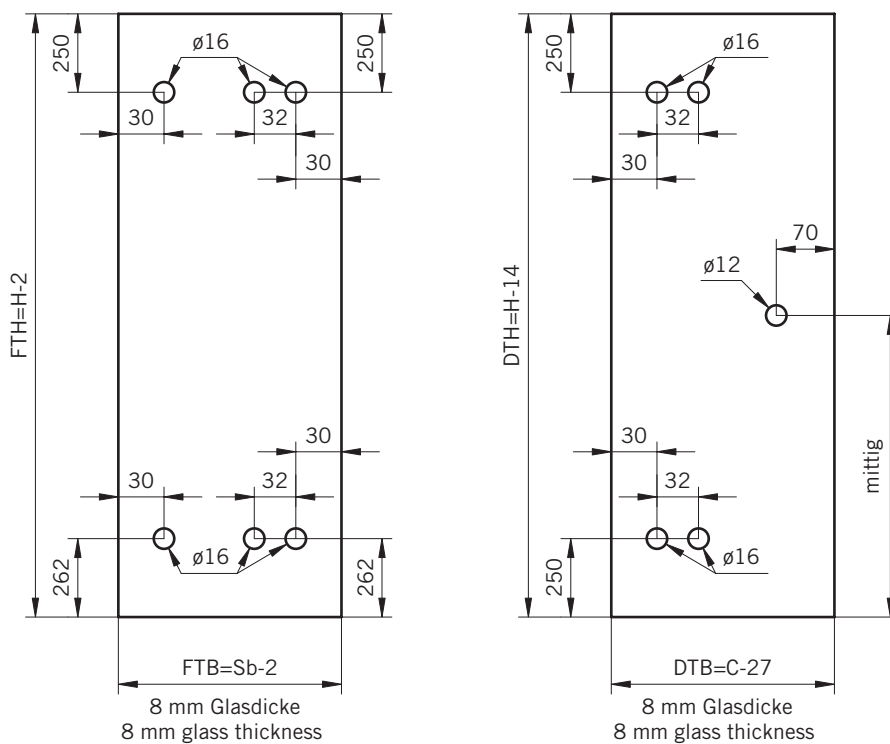
Details


TYP 200
TYPE 200

Draufsicht / Für Duschen mit/ohne Duschtasse
Top view / For showers with/without shower tray

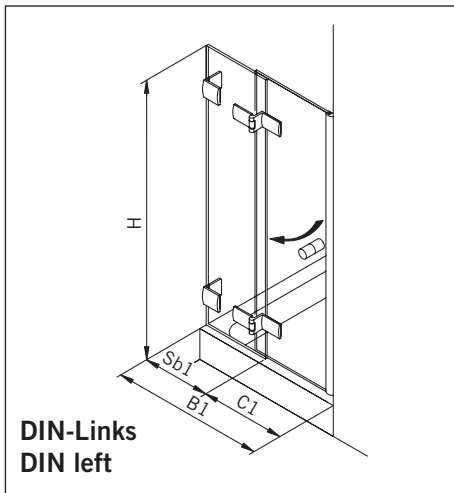


Glasbearbeitung / Für Duschen mit/ohne Duschtasse
Glass preparation / For showers with/without shower tray



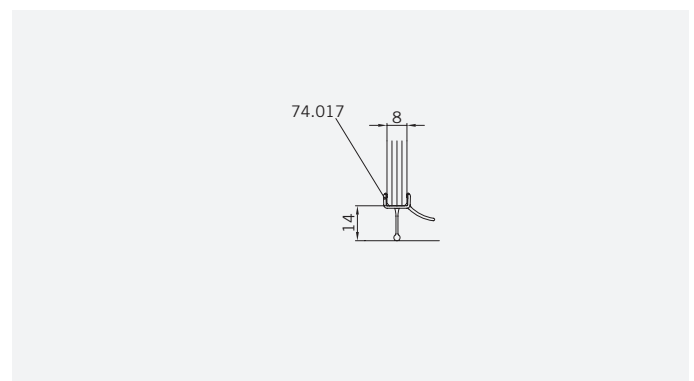
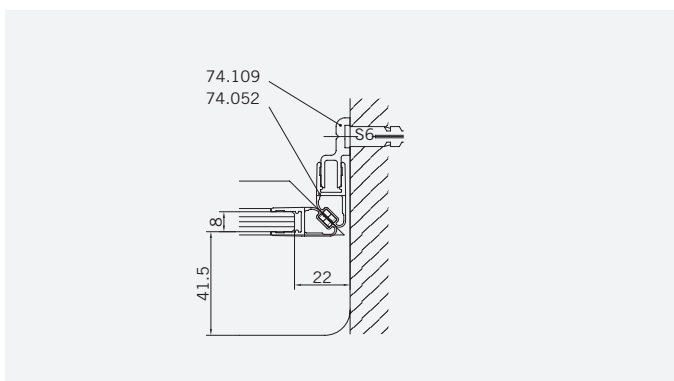
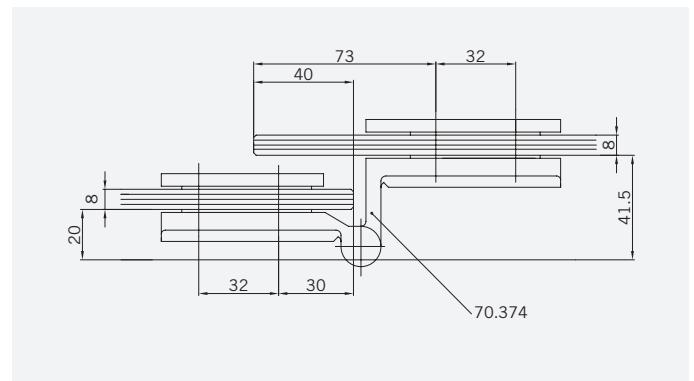
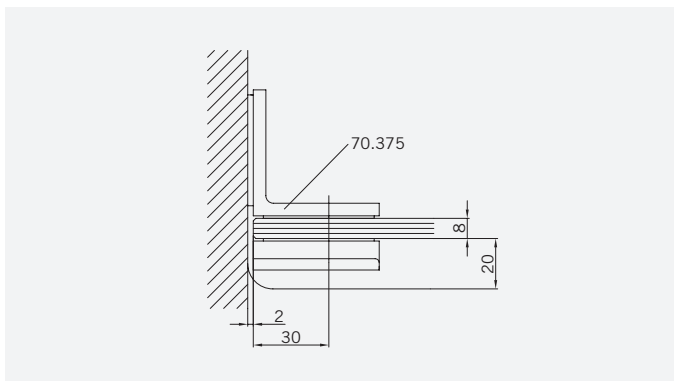
TYP 200 überlappend

TYPE 200 overlapping



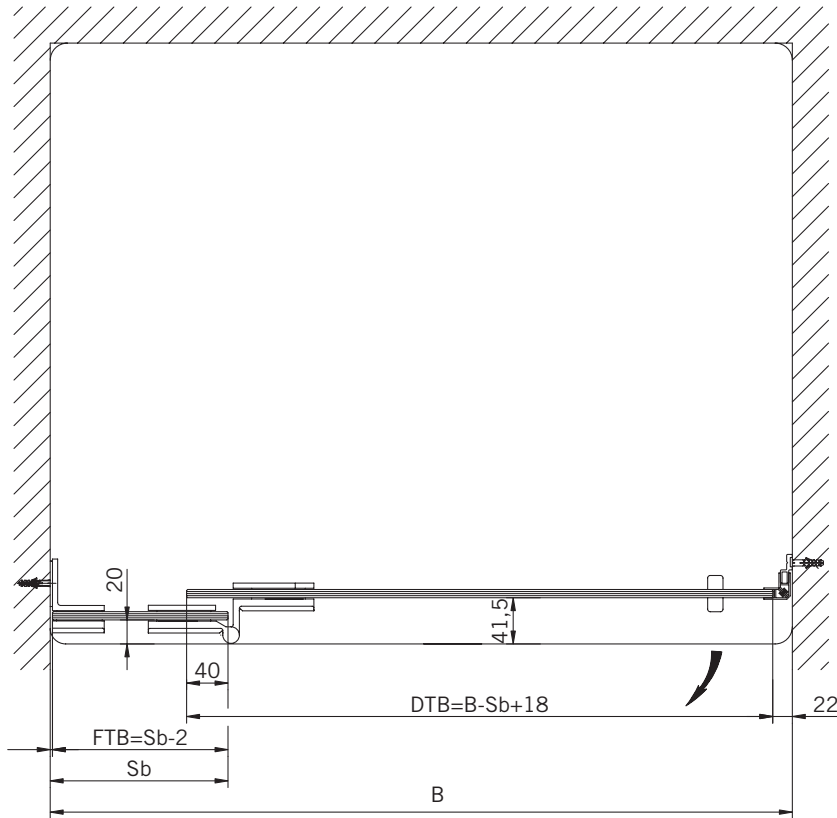
Art.-Nr.	Bezeichnung	description
70.374	Band Glas/Glas 180° überlappend	Hinge glass/glass 180° overlapping
70.375	Winkel Glas/Wand	Bracket glass/wall
74.017	Wasserabweiser für 8mm Glas	Water disperser for 8mm glass
74.052	Magnetdichtung 90° für 6-8mm Glas	Magnetic seal 90° for 6-8mm glass
74.109	Magnetleistenträger	Magnetic support profile
75.015	Türknoopf	Door knob

Details

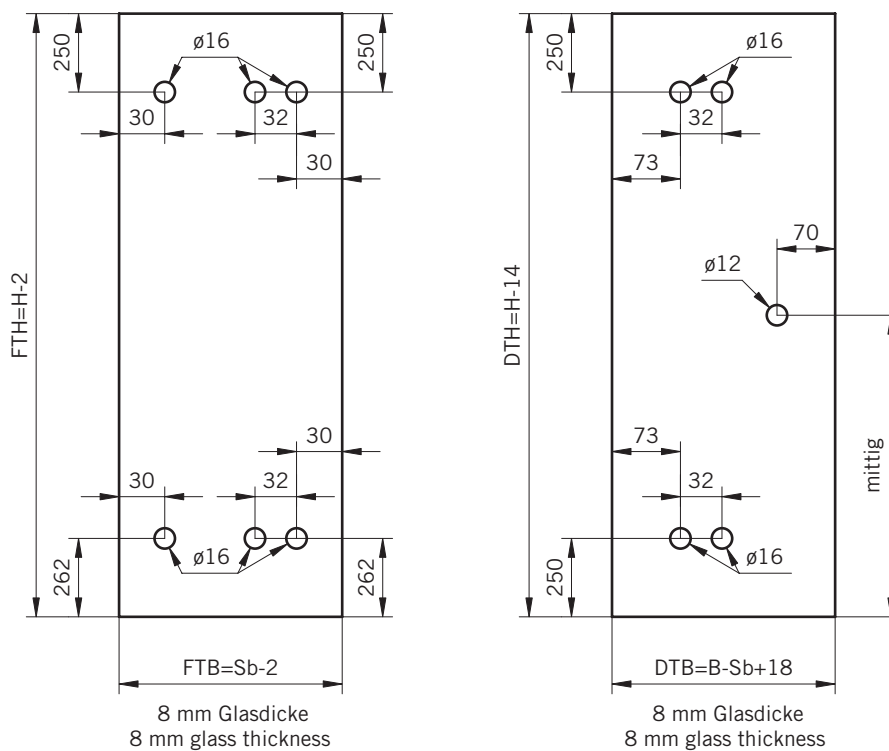


TYP 200 überlappend
TYPE 200 overlapping

Draufsicht / Für Duschen **mit/ohne** Duschtasse
Top view / For showers **with/without** shower tray

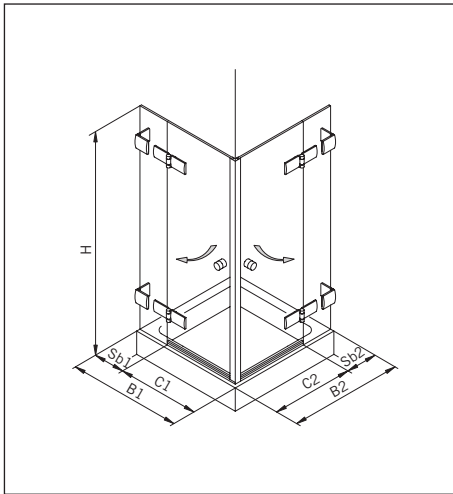


Glasbearbeitung / Für Duschen **mit/ohne** Duschtasse
Glass preparation / For showers **with/without** shower tray



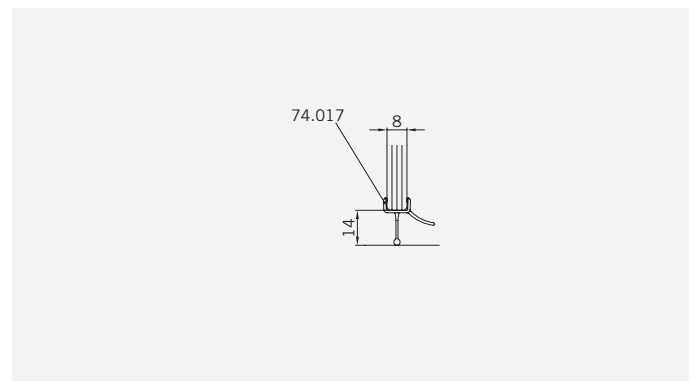
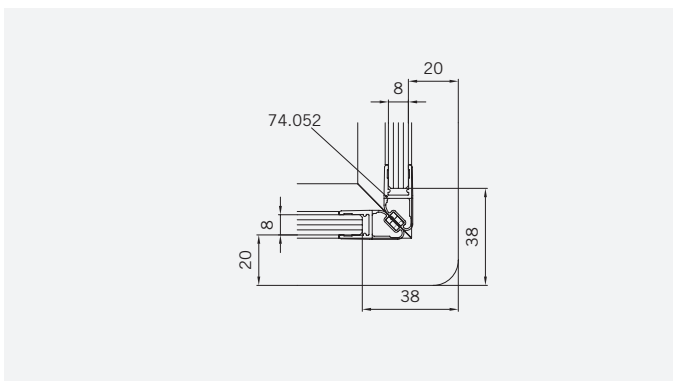
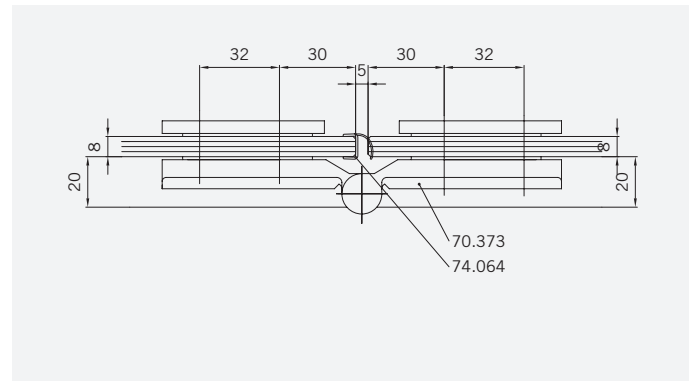
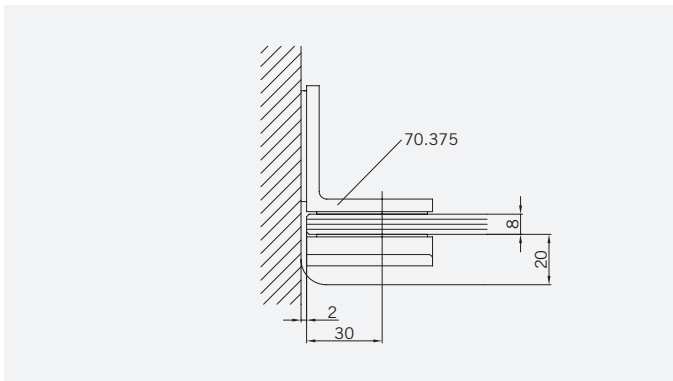
TYP 220

TYPE 220



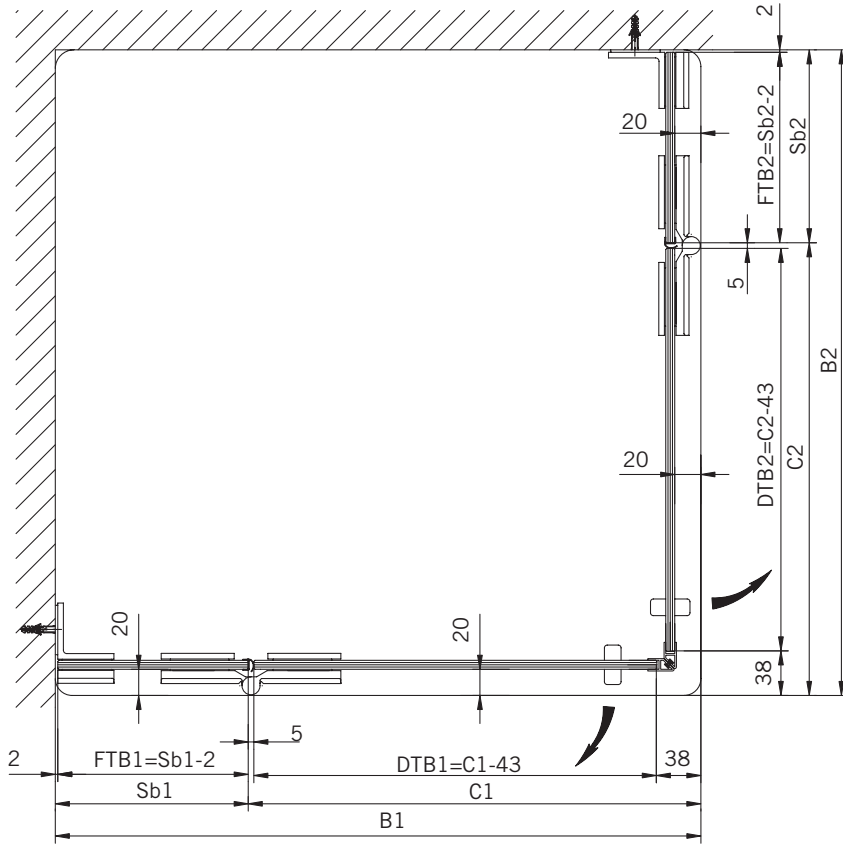
Art.-Nr.	Bezeichnung	description
70.373	Band Glas/Glas 180° fluchtend	Hinge glass/glass 180° flush
70.375	Winkel Glas/Wand	Bracket glass/wall
74.064	Mitteldichtung rund für 8mm Glas	Middle seal round for 8mm glass
74.017	Wasserabweiser für 8mm Glas	Water disperser for 8mm glass
74.052	Magnetdichtung 90° für 6-8mm Glas	Magnetic seal 90° for 6-8mm glass
75.015	Türknoopf	Door knob

Details

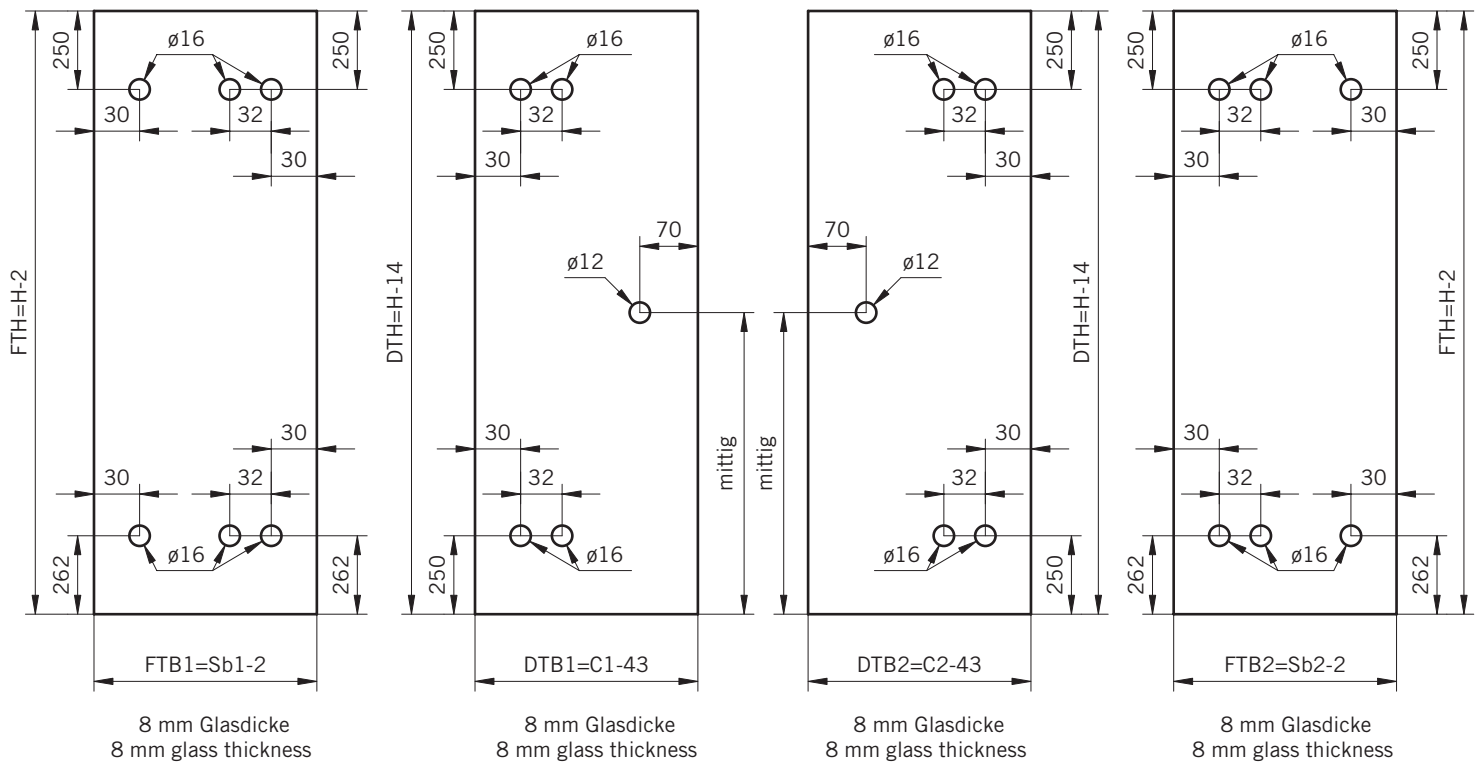


TYP 220
TYPE 220

Draufsicht / Für Duschen mit Duschtasse
Top view / For showers with shower tray

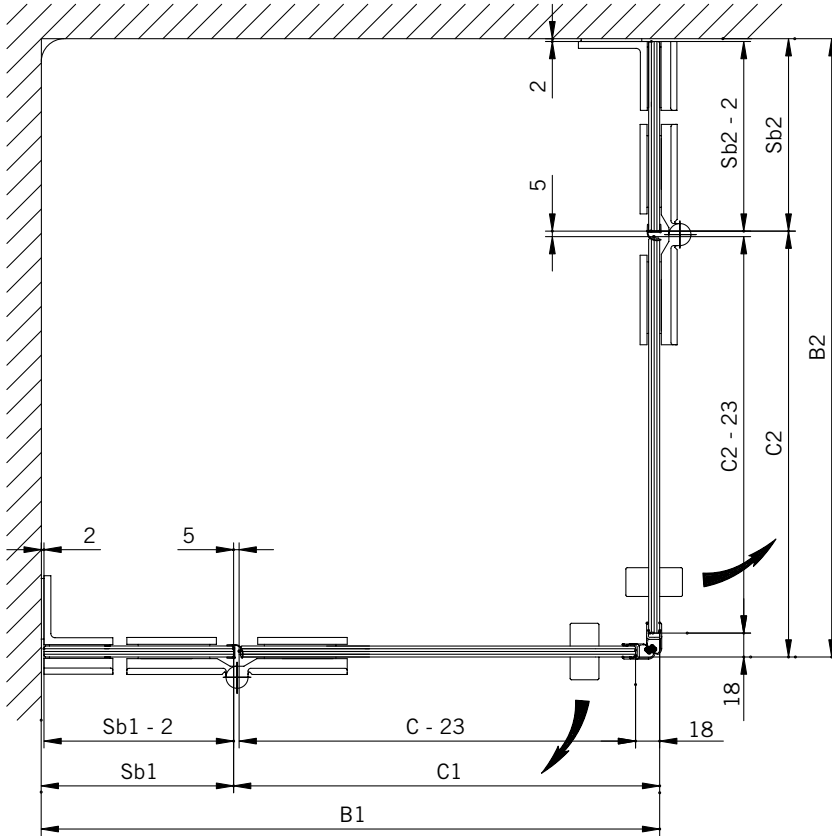


Glasbearbeitung / Für Duschen mit Duschtasse
Glass preparation / For showers with shower tray

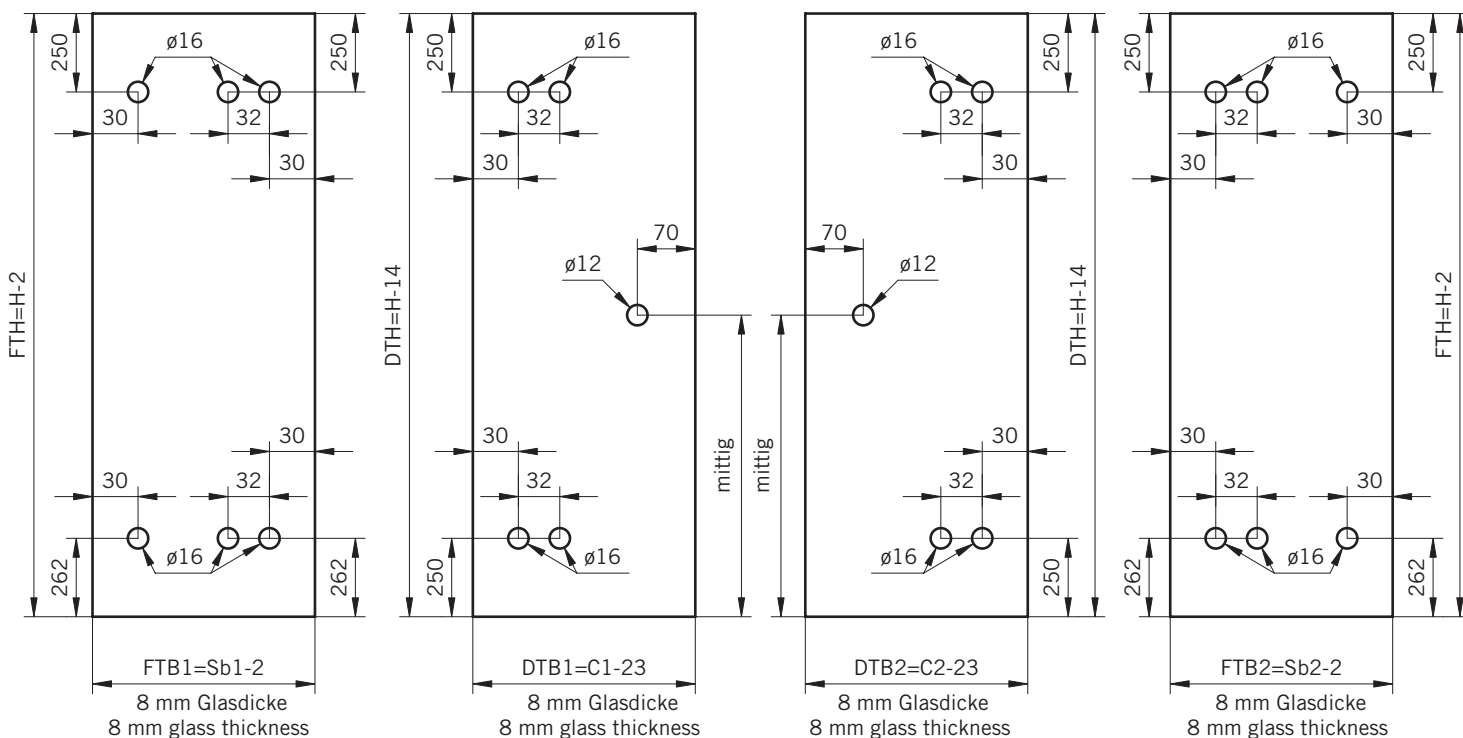


TYP 220
TYPE 220

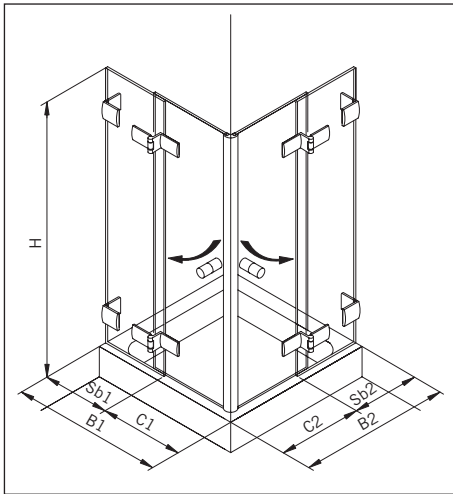
Draufsicht / Für Duschen **ohne** Duschtasse
Top view / For showers **without** shower tray



Glasbearbeitung / Für Duschen **ohne** Duschtasse
Glass preparation / For showers **without** shower tray

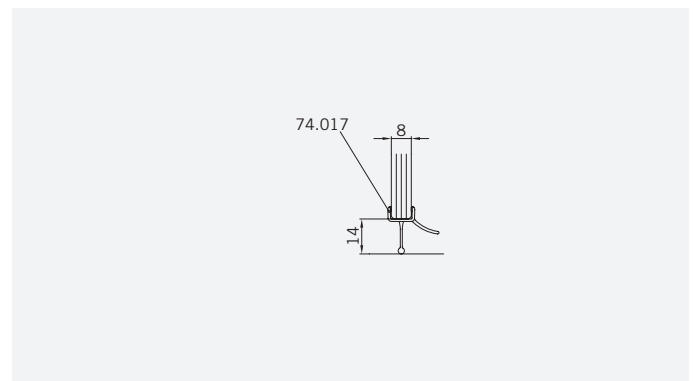
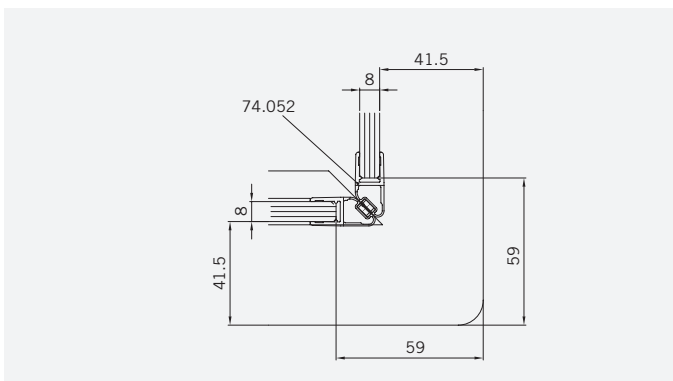
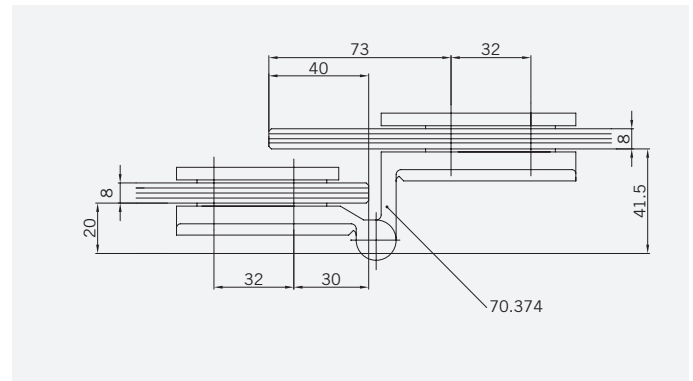
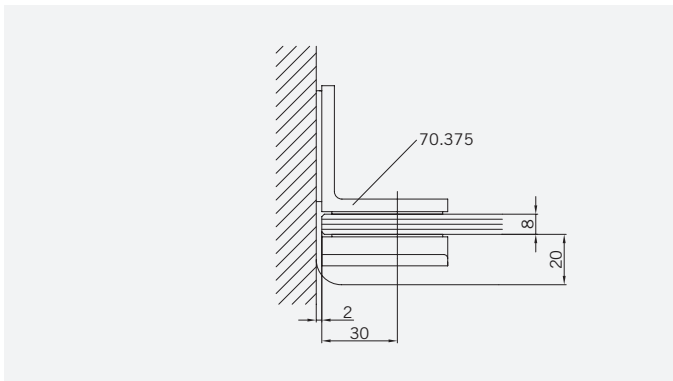


TYP 220 überlappend
TYPE 220 overlapping



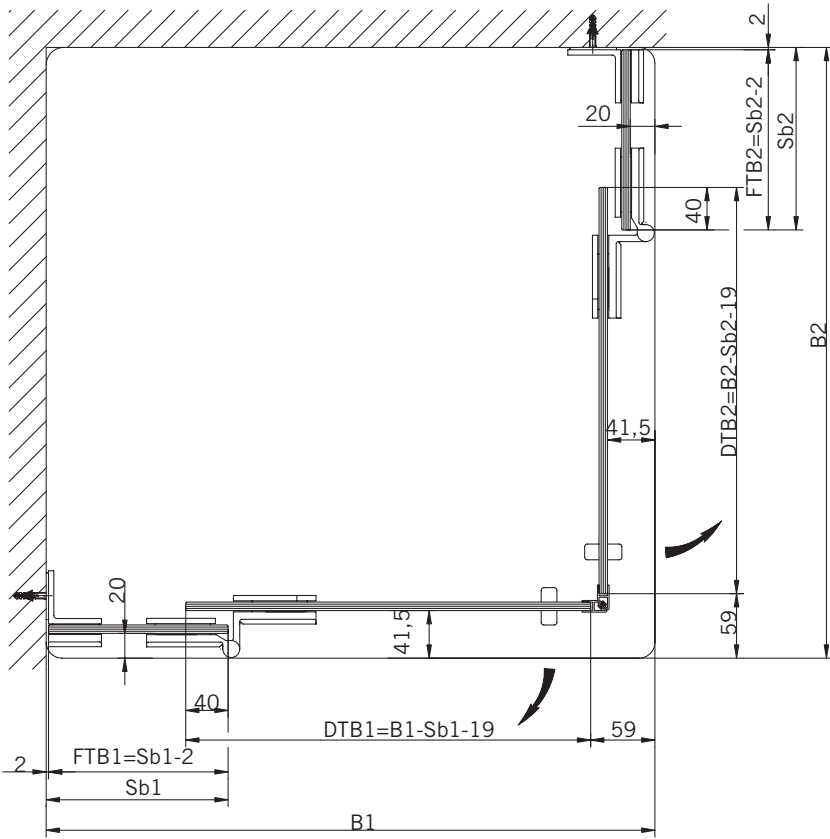
Art.-Nr.	Bezeichnung	description
70.374	Band Glas/Glas 180° überlappend	Hinge glass/glass 180° overlapping
70.375	Winkel Glas/Wand	Bracket glass/wall
74.017	Wasserabweiser für 8mm Glas	Water disperser for 8mm glass
74.052	Magnetdichtung 90° für 6-8mm Glas	Magnetic seal 90° for 6-8mm glass
75.015	Türknoopf	Door knob

Details

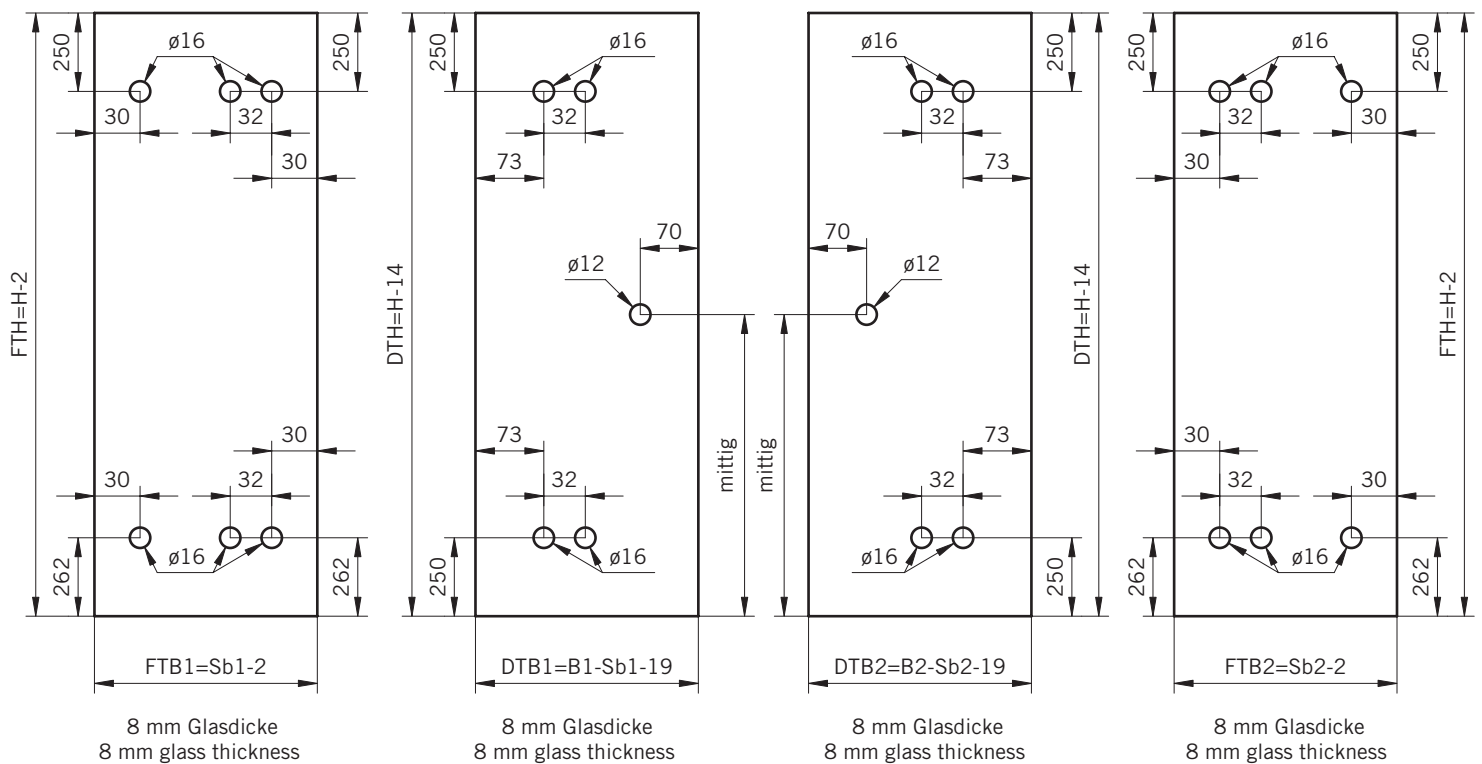


TYP 220 überlappend
TYPE 220 overlapping

Draufsicht / Für Duschen mit Duschtasse
Top view / For showers with shower tray

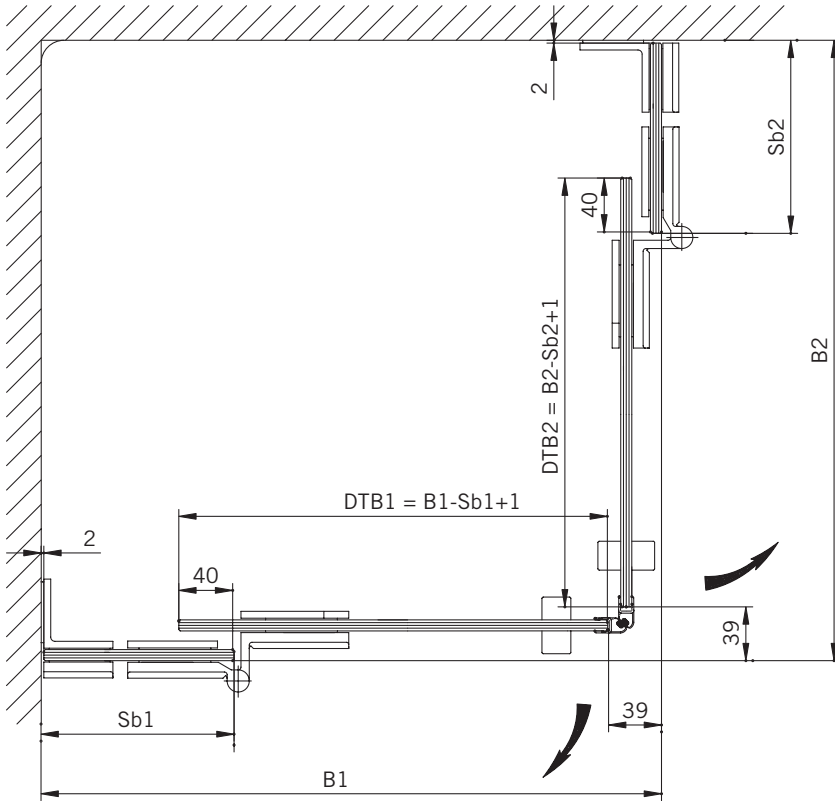


Glasbearbeitung / Für Duschen mit Duschtasse
Glass preparation / For showers with shower tray

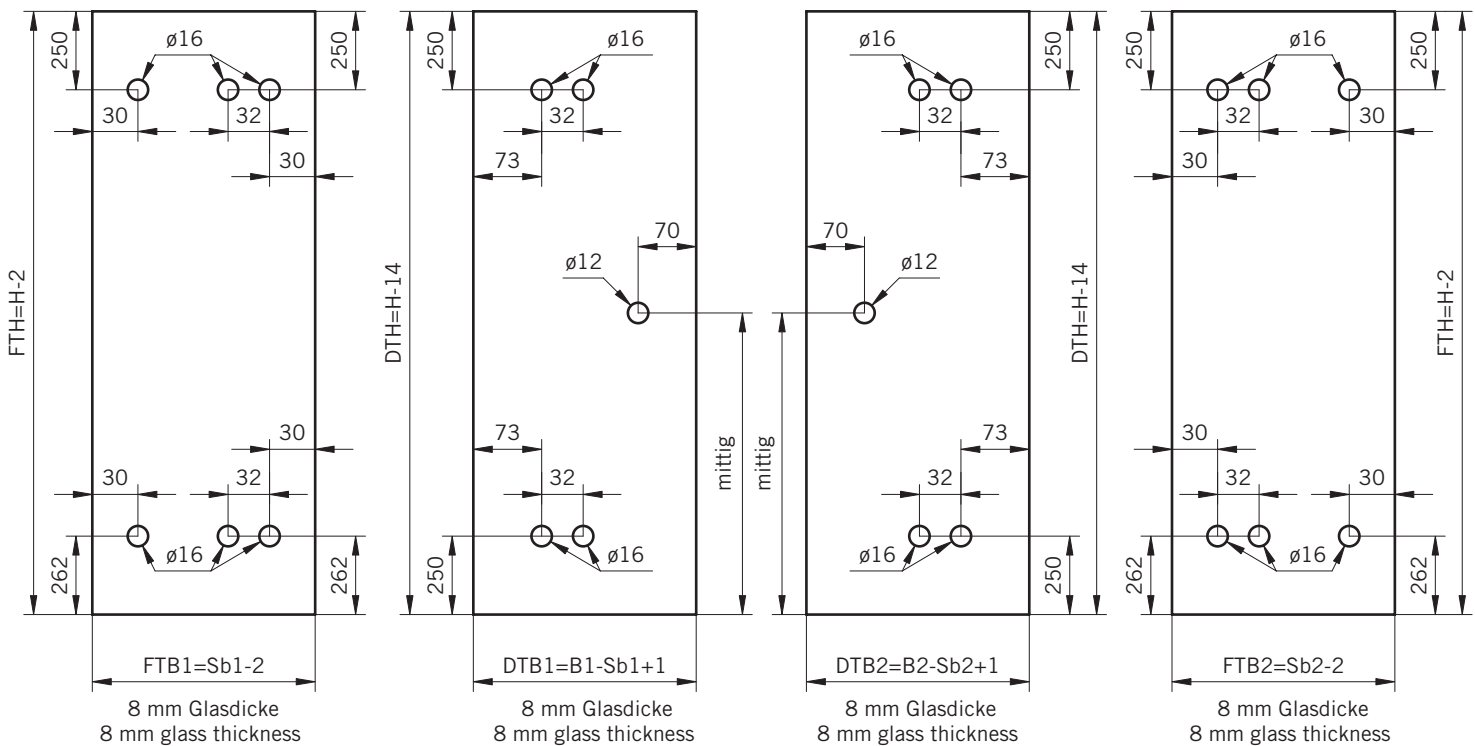


TYP 220 überlappend
TYPE 220 overlapping

Draufsicht / Für Duschen ohne Duschtasse
Top view / For showers without shower tray

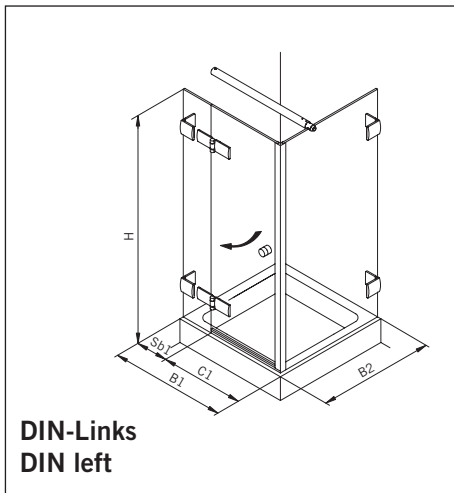


Glasbearbeitung / Für Duschen ohne Duschtasse
Glass preparation / For showers without shower tray



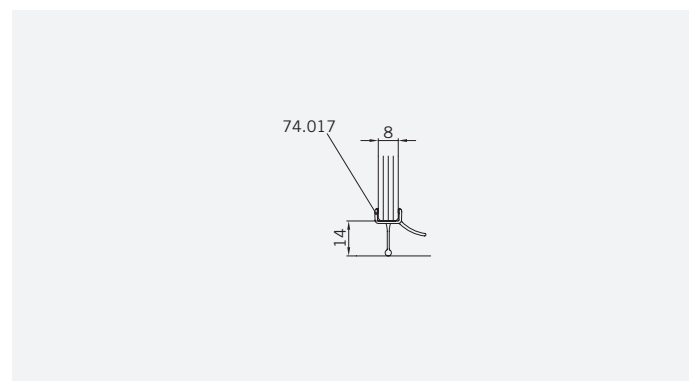
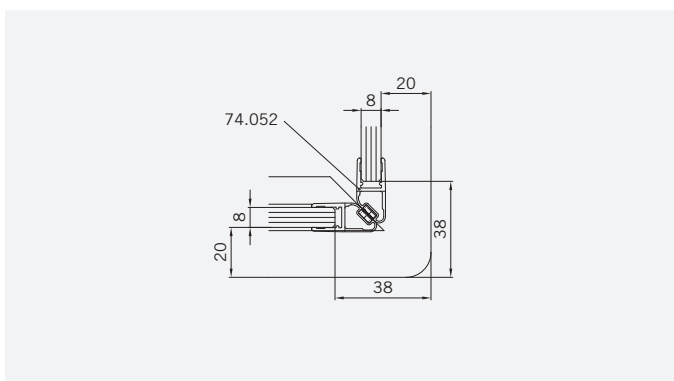
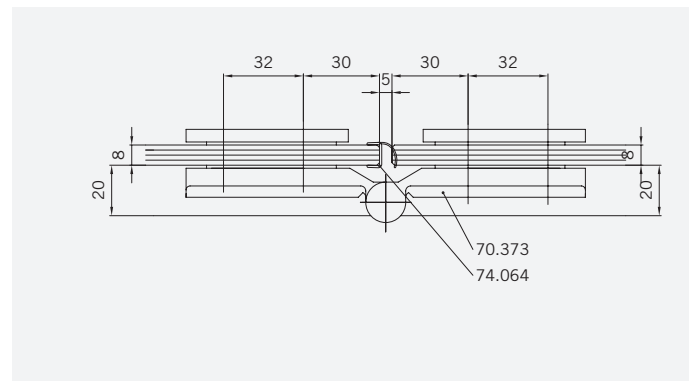
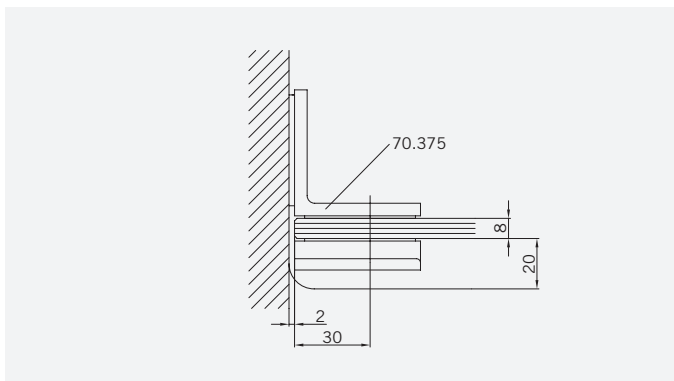
TYP 230

TYPE 230



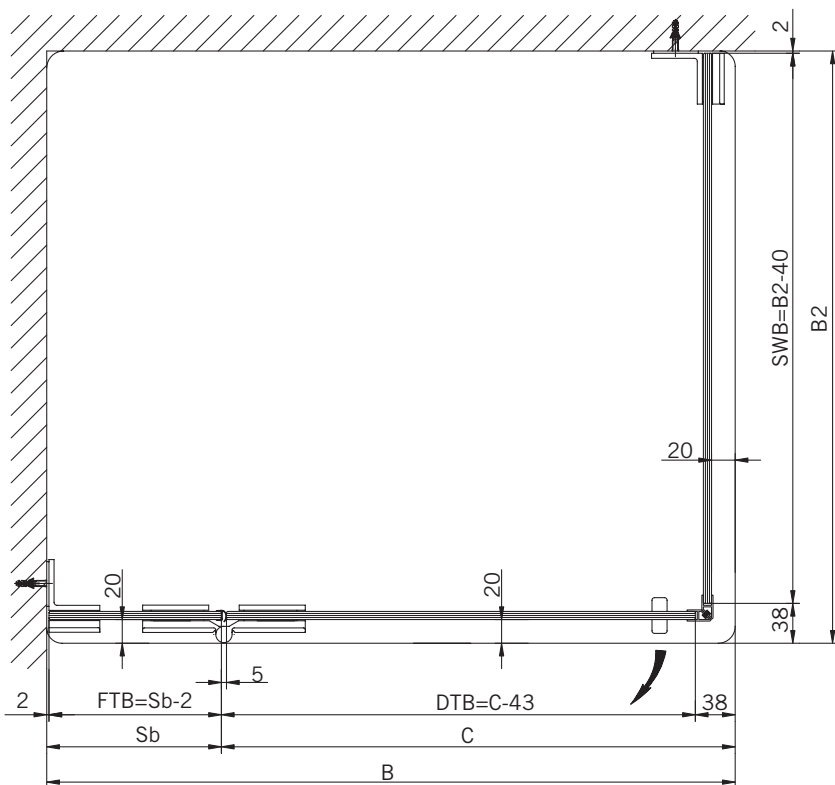
Art.-Nr.	Bezeichnung	description
70.373	Band Glas/Glas 180° fluchtend	Hinge glass/glass 180° flush
70.375	Winkel Glas/Wand	Bracket glass/wall
74.064	Mitteldichtung rund für 8mm Glas	Middle seal round for 8mm glass
74.017	Wasserabweiser für 8mm Glas	Water disperser for 8mm glass
74.052	Magnetdichtung 90° für 6-8mm Glas	Magnetic seal 90° for 6-8mm glass
75.015	Türknoopf	Door knob
75.002	Universal-Haltestange	Universal support bar

Details

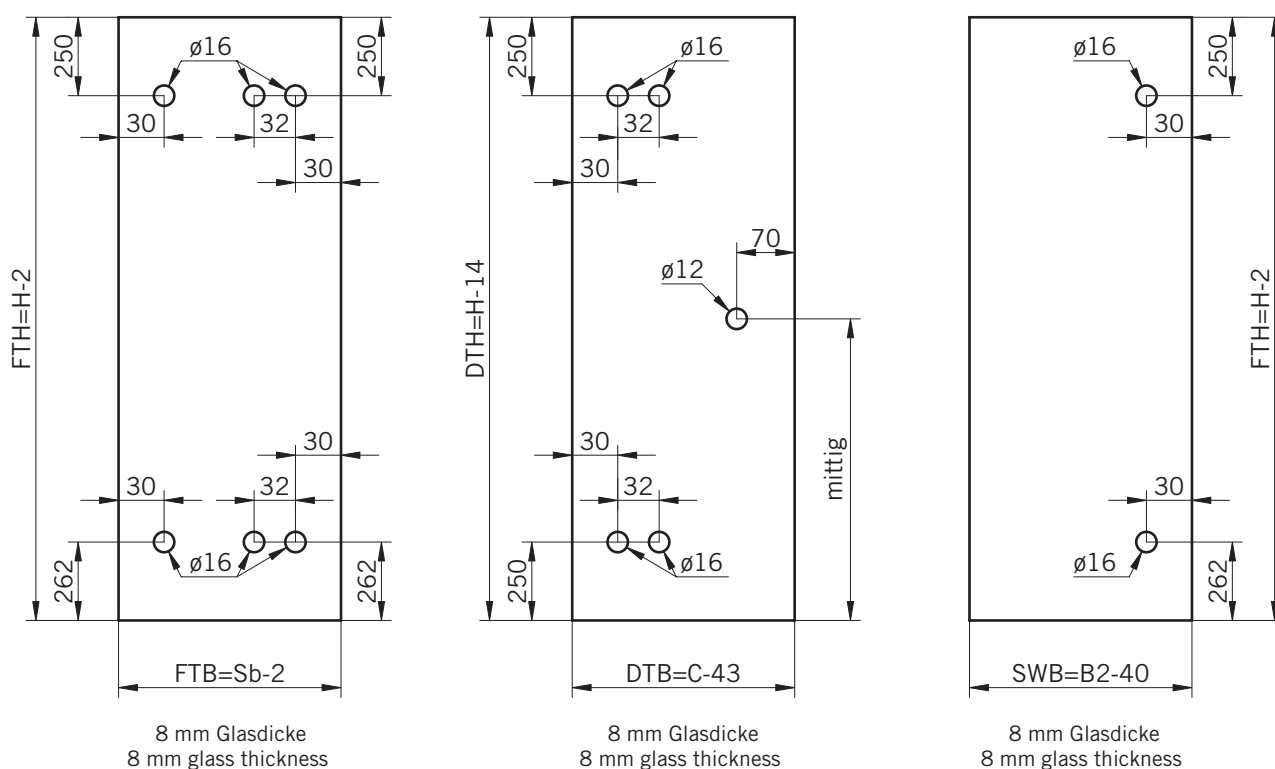


TYP 230
TYPE 230

Draufsicht / Für Duschen mit Duschtasse
Top view / For showers with shower tray

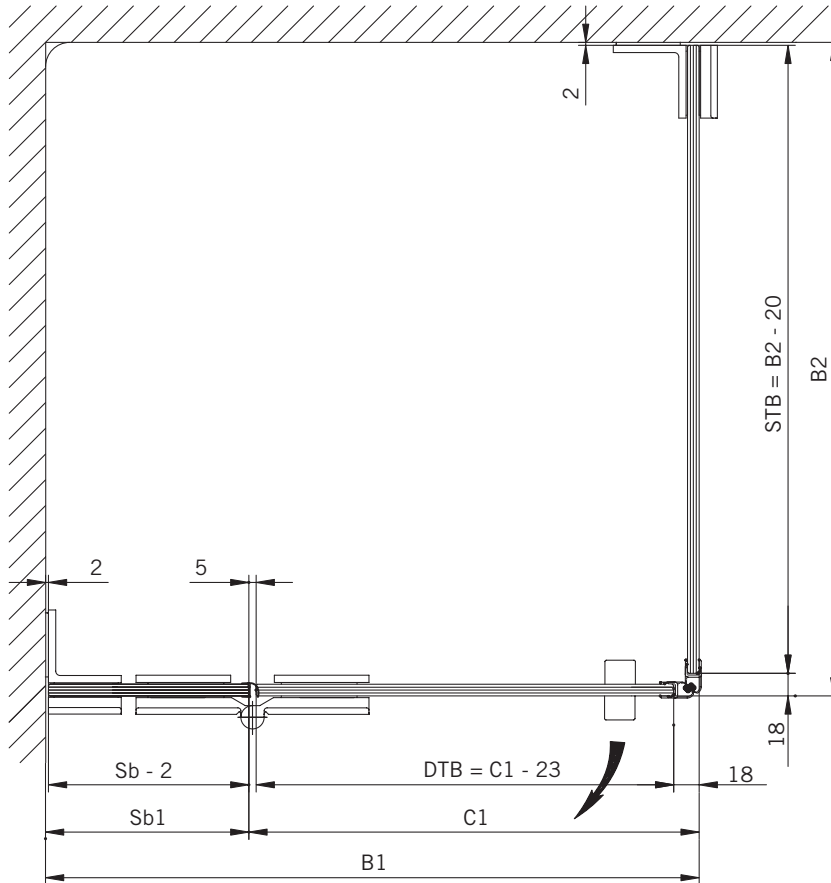


Glasbearbeitung / Für Duschen mit Duschtasse
Glass preparation / For showers with shower tray

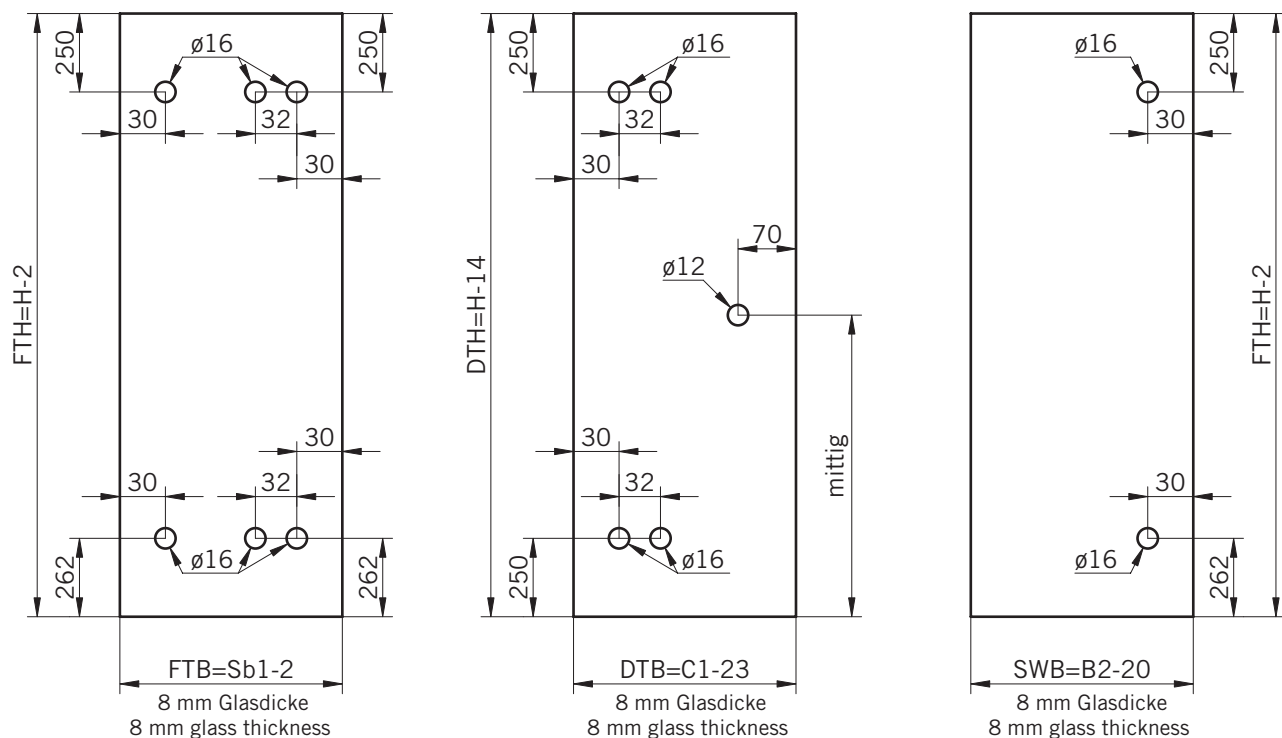


TYP 230
TYPE 230

Draufsicht / Für Duschen **ohne** Duschtasse
Top view / For showers **without** shower tray

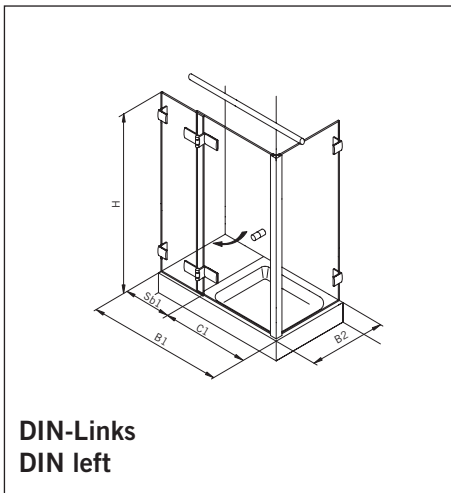


Glasbearbeitung / Für Duschen **ohne** Duschtasse
Glass preparation / For showers **without** shower tray



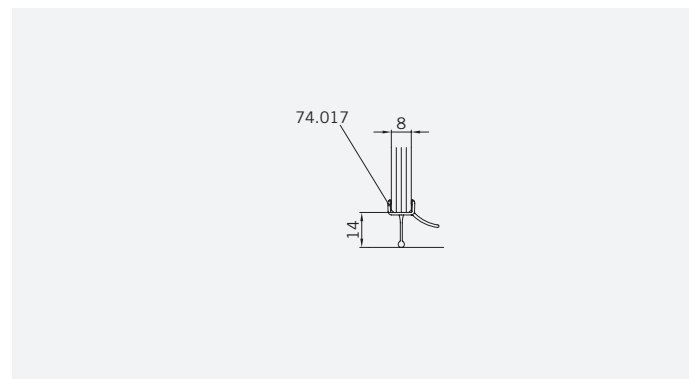
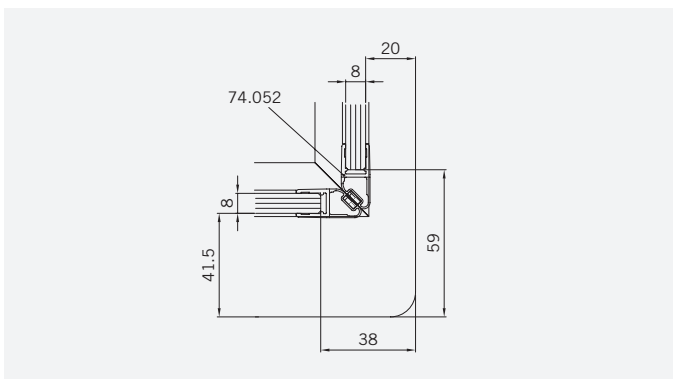
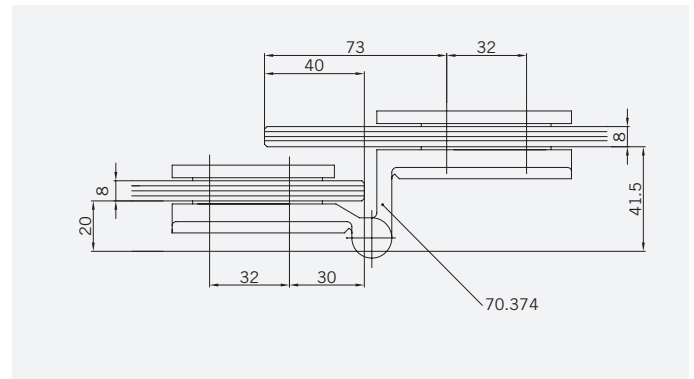
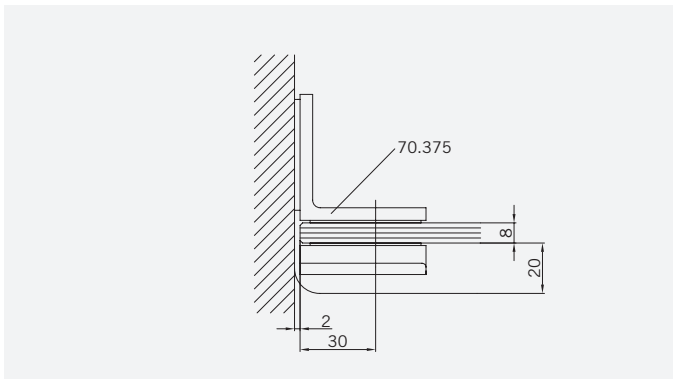
TYP 230 überlappend

TYPE 230 overlapping



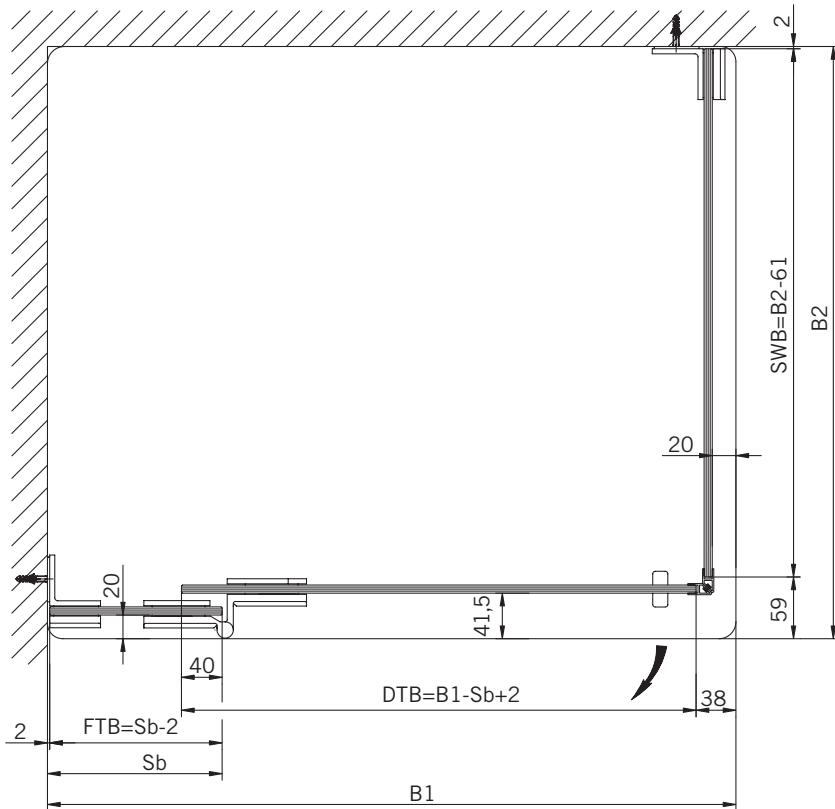
Art.-Nr.	Bezeichnung	description
70.374	Band Glas/Glas 180° überlappend	Hinge glass/glass 180° overlapping
70.375	Winkel Glas/Wand	Bracket glass/wall
74.017	Wasserabweiser für 8mm Glas	Water disperser for 8mm glass
74.052	Magnetdichtung 90° für 6-8mm Glas	Magnetic seal 90° for 6-8mm glass
75.015	Türknoopf	Door knob
75.002	Universal-Haltestange	Universal support bar

Details

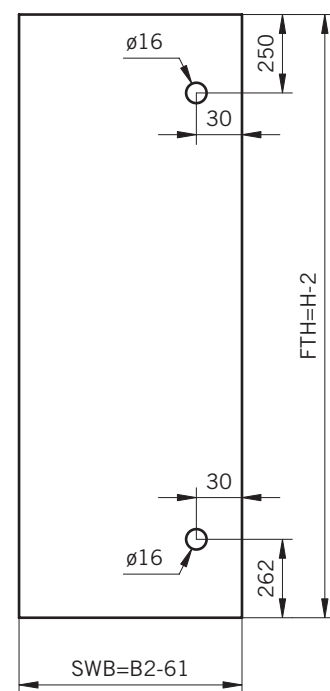
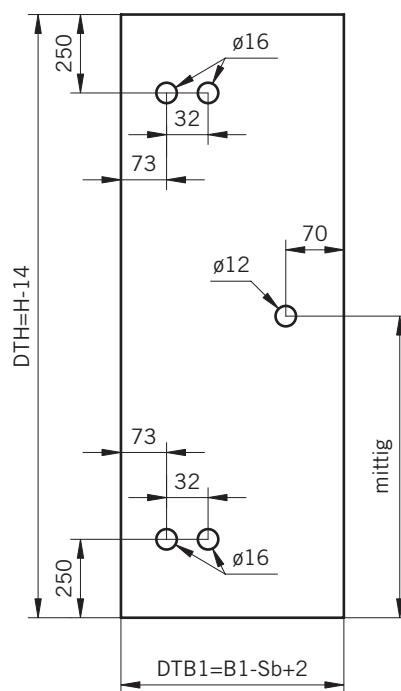
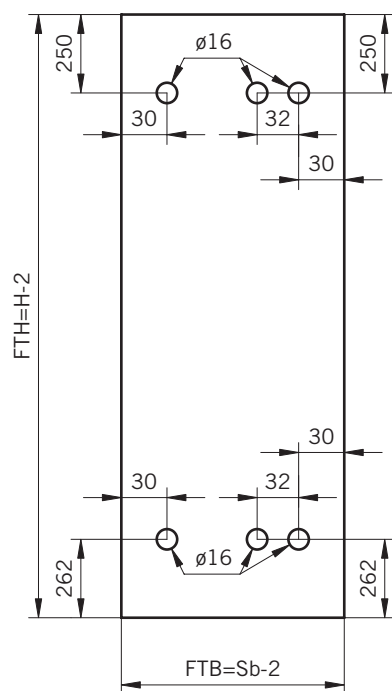


TYP 230 überlappend
TYPE 230 overlapping

Draufsicht / Für Duschen mit Duschtasse
Top view / For showers with shower tray

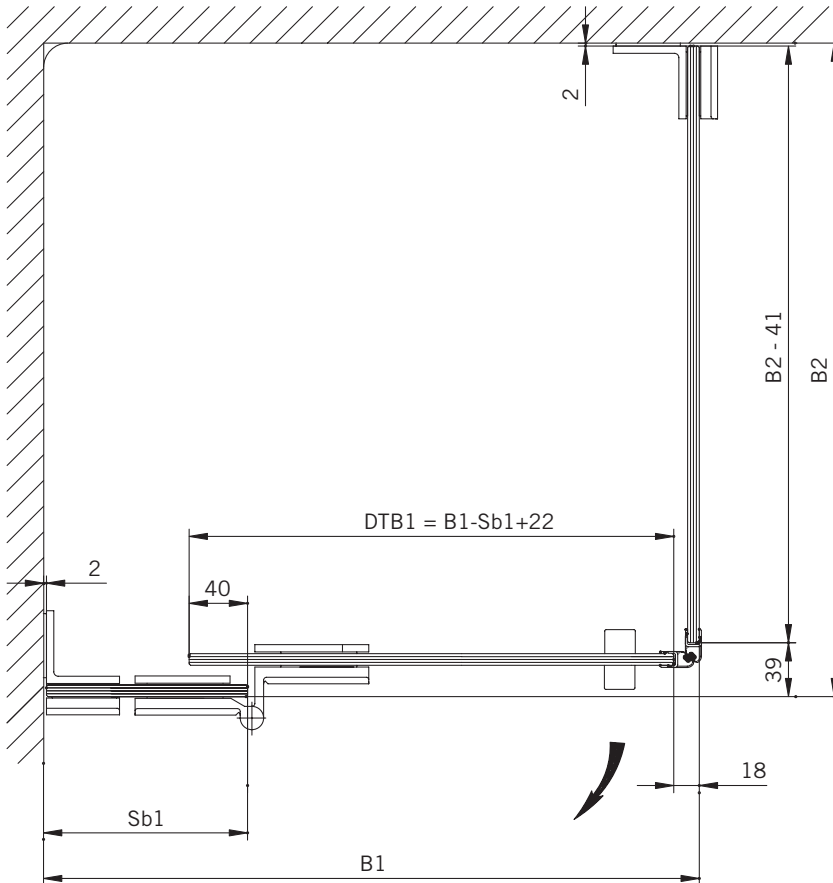


Glasbearbeitung / Für Duschen mit Duschtasse
Glass preparation / For showers with shower tray

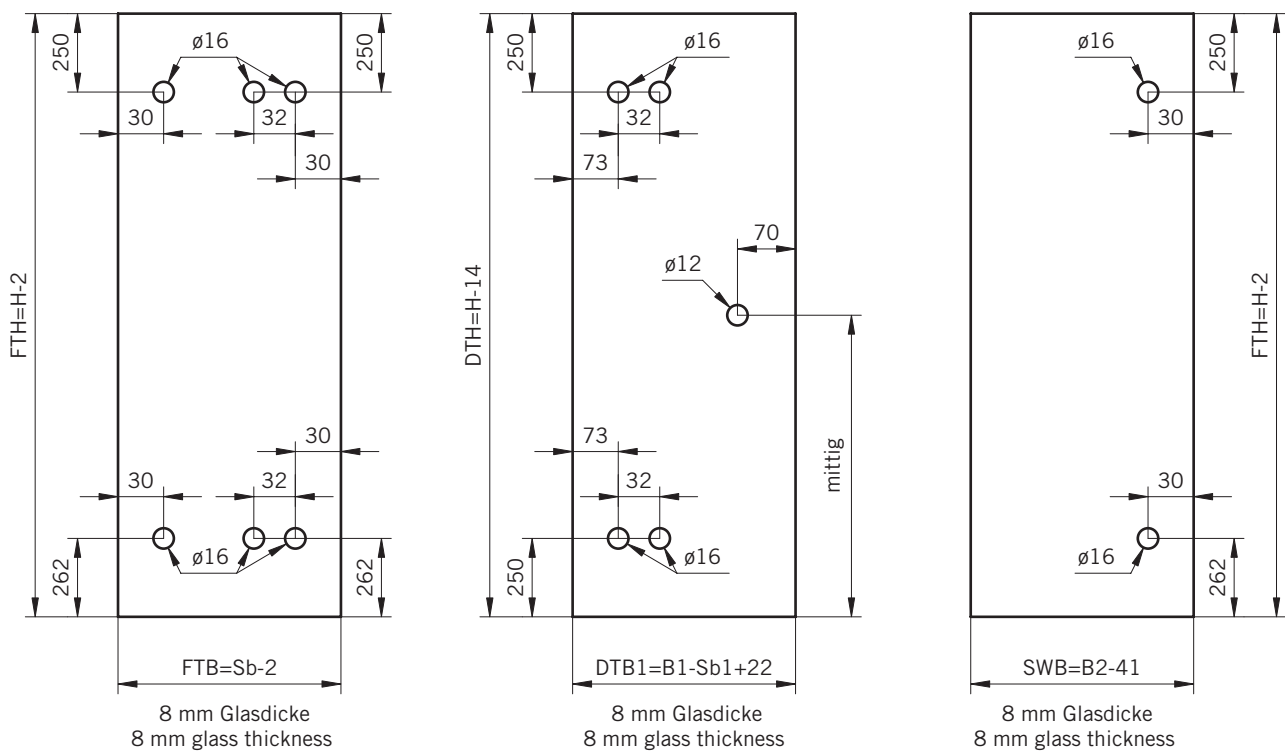


TYP 230 überlappend
TYPE 230 overlapping

Draufsicht / Für Duschen ohne Duschtasse
Top view / For showers without shower tray

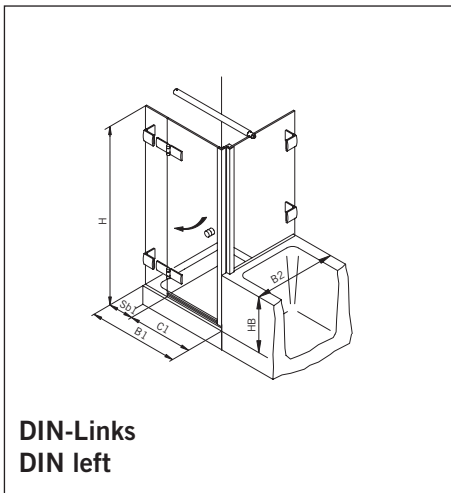


Glasbearbeitung / Für Duschen ohne Duschtasse
Glass preparation / For showers without shower tray



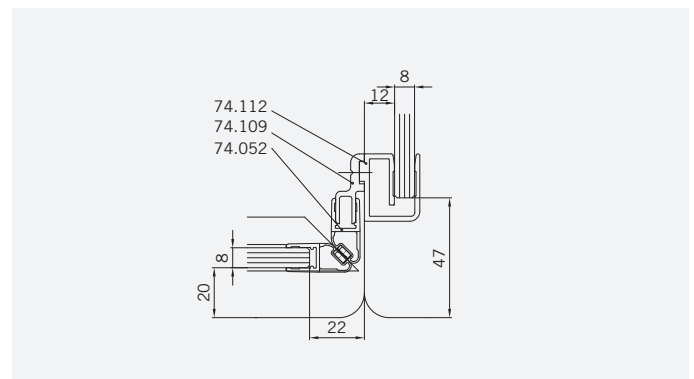
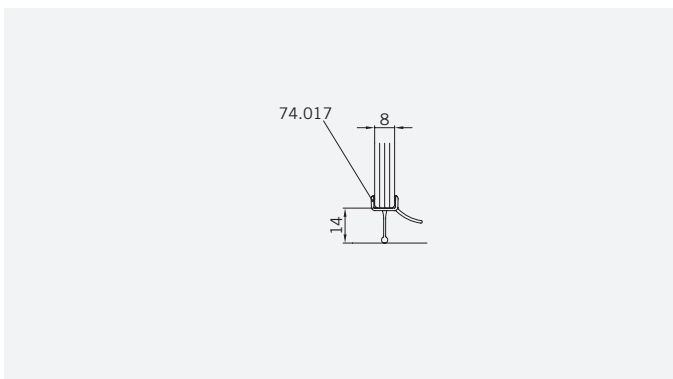
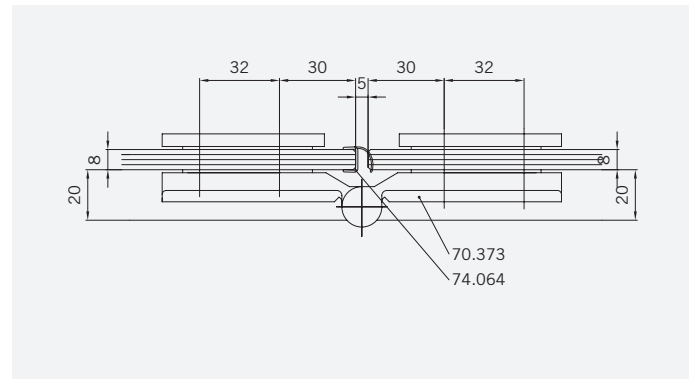
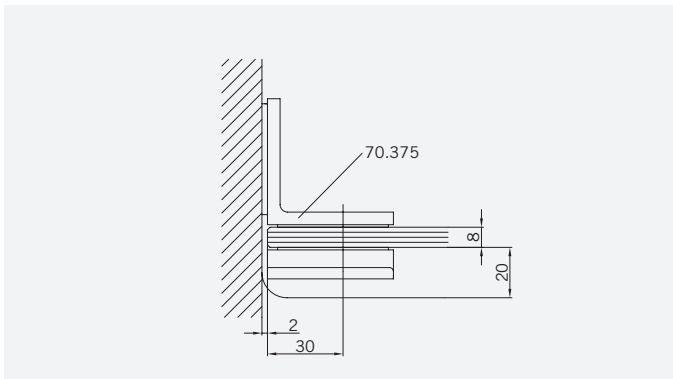
TYP 231

TYPE 231



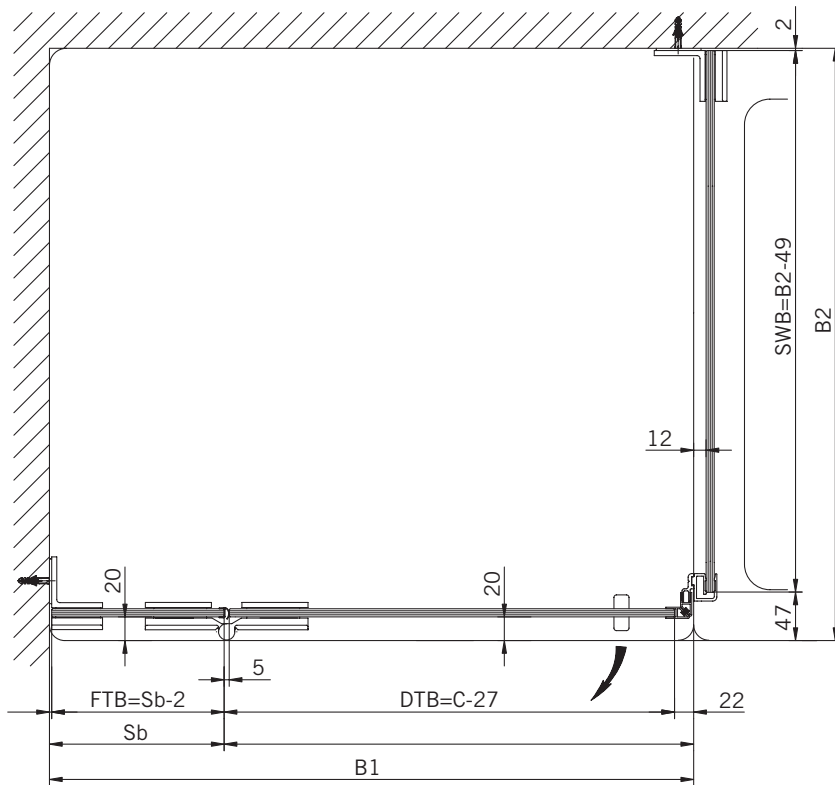
Art.-Nr.	Bezeichnung	description
70.373	Band Glas/Glas 180° fluchtend	Hinge glass/glass 180° flush
70.375	Winkel Glas/Wand	Bracket glass/wall
74.064	Mitteldichtung rund für 8mm Glas	Middle seal round for 8mm glass
74.017	Wasserabweiser für 8mm Glas	Water disperser for 8mm glass
74.052	Magnetdichtung 90° für 6-8mm Glas	Magnetic seal 90° for 6-8mm glass
74.109	Magnetleistenträger	Magnetic support profile
74.112	Badewannenaufsatz-Profil	Bathtub atachment profile
75.015	Türknohf	Door knob
75.002	Universal-Haltestange	Universal support bar

Details

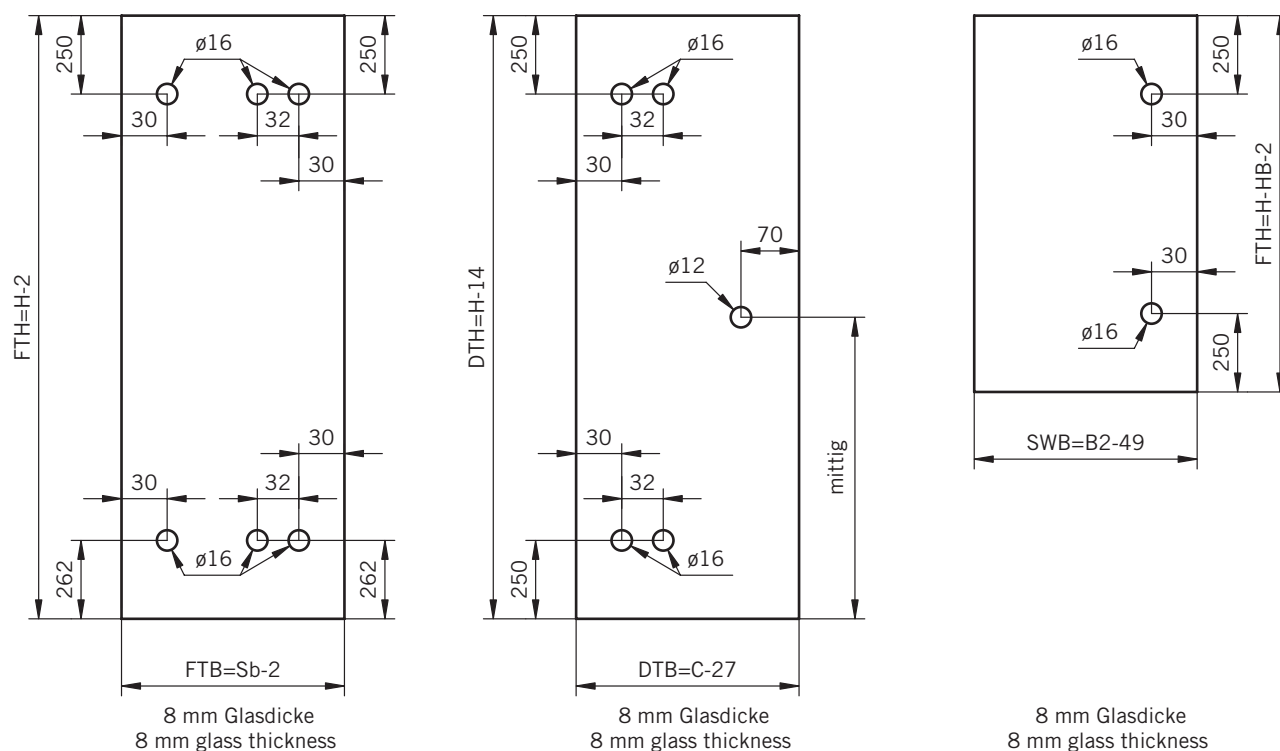


TYP 231
TYPE 231

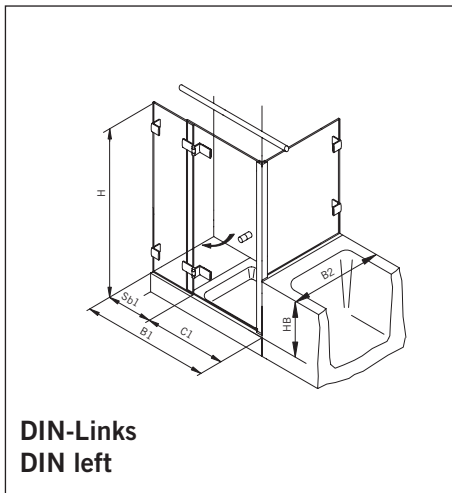
Draufsicht / Für Duschen mit/ohne Duschtasse
Top view / For showers with/without shower tray



Glasbearbeitung / Für Duschen mit/ohne Duschtasse
Glass preparation / For showers with/without shower tray

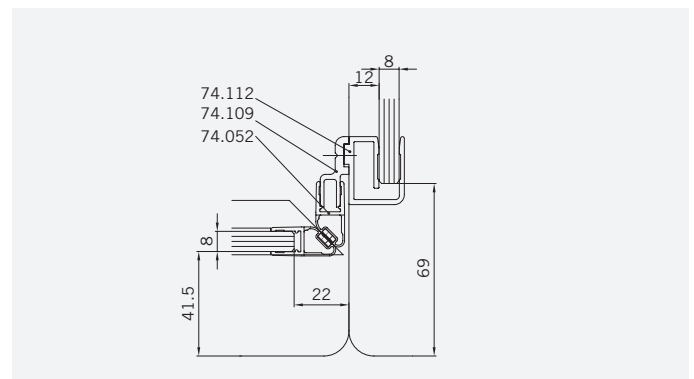
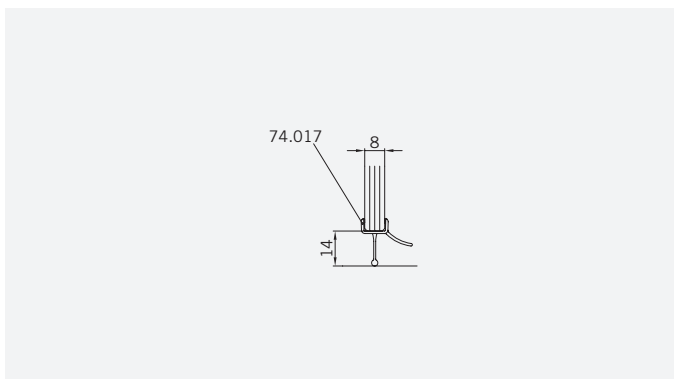
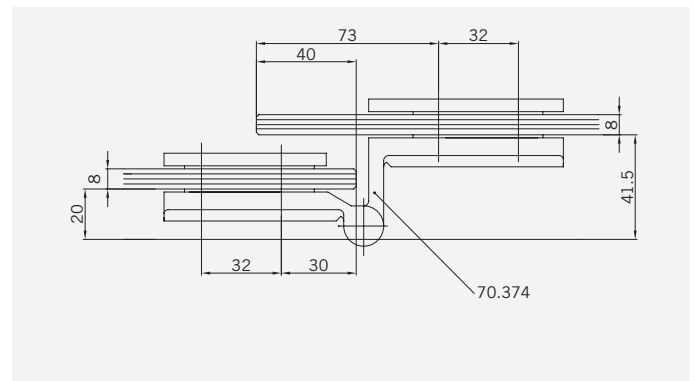
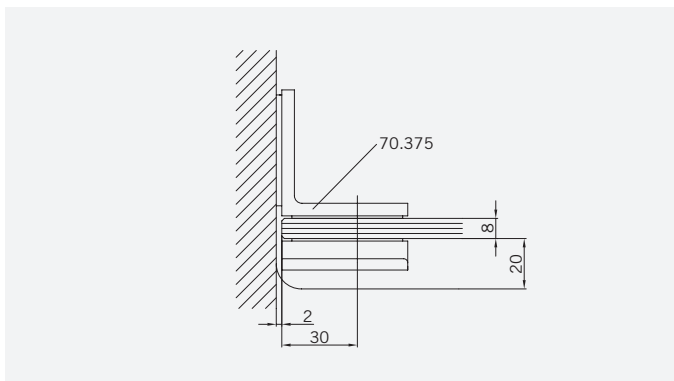


TYP 231 überlappend TYPE 231 overlapping



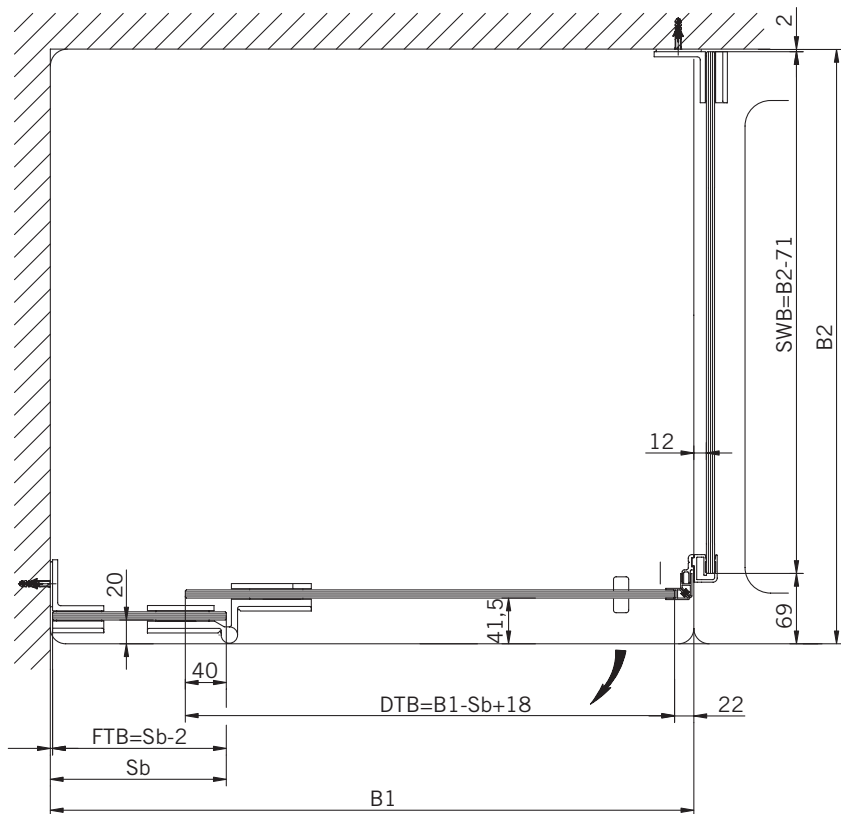
Art.-Nr.	Bezeichnung	description
70.374	Band Glas/Glas 180° überlappend	Hinge glass/glass 180° overlapping
70.375	Winkel Glas/Wand	Bracket glass/wall
74.017	Wasserabweiser für 8mm Glas	Water disperser for 8mm glass
74.052	Magnetdichtung 90° für 6-8mm Glas	Magnetic seal 90° for 6-8mm glass
74.109	Magnetleistenträger	Magnetic support profile
74.112	Badewannenaufsatz-Profil	Bathtub atachment profile
75.015	Türknoopf	Door knob
75.002	Universal-Haltestange	Universal support bar

Details

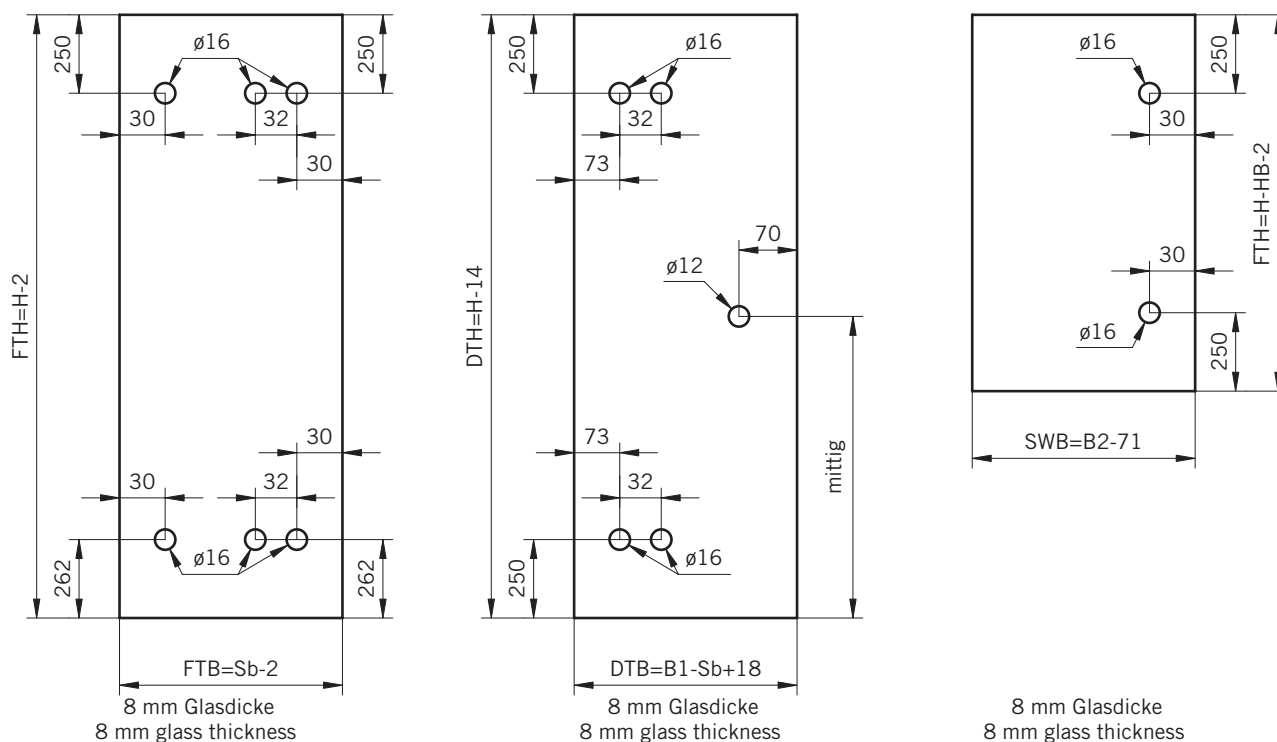


TYP 231 überlappend
TYPE 231 overlapping

Draufsicht / Für Duschen mit/ohne Duschtasse
Top view / For showers with/without shower tray

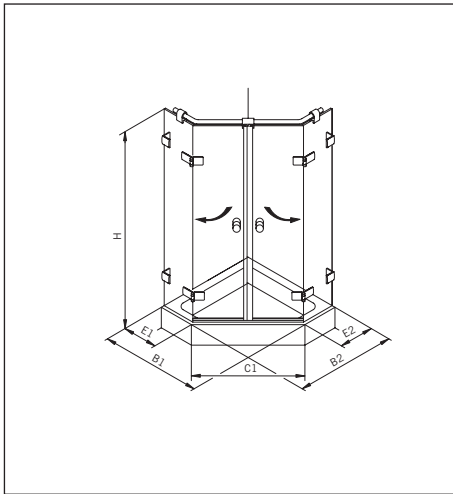


Glasbearbeitung / Für Duschen mit/ohne Duschtasse
Glass preparation / For showers with/without shower tray



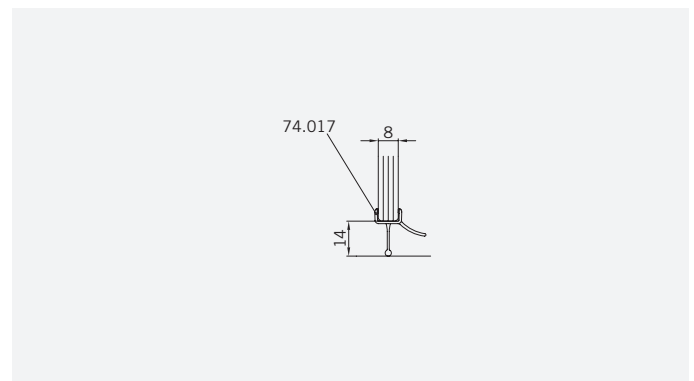
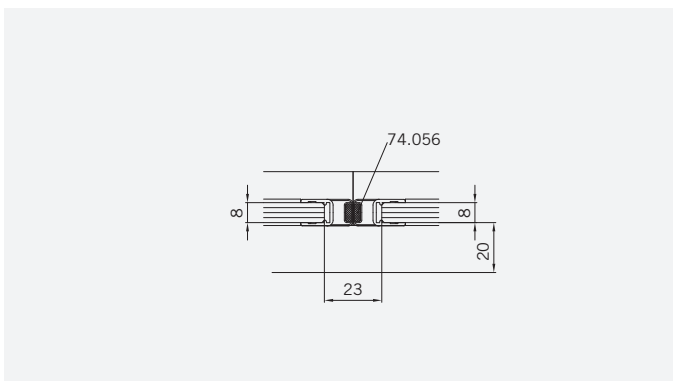
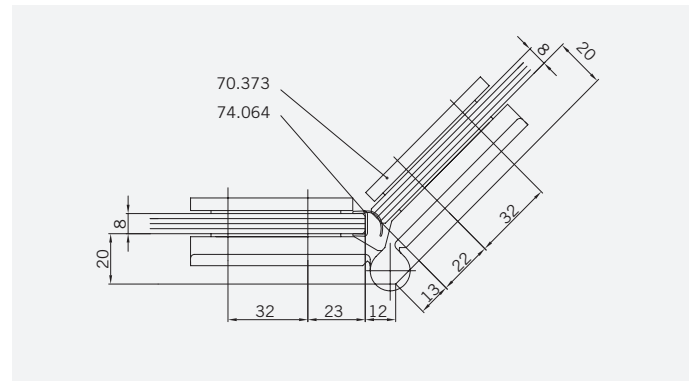
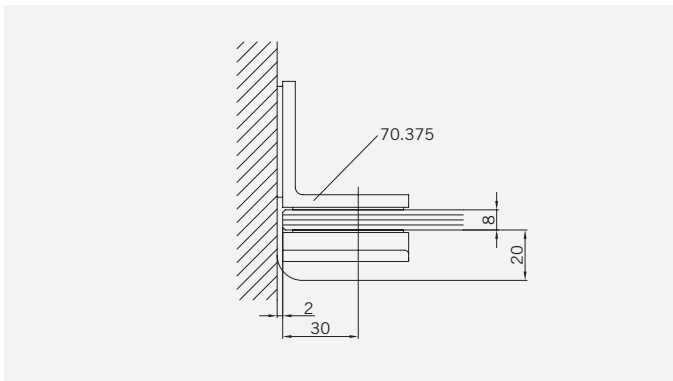
TYP 250

TYPE 250



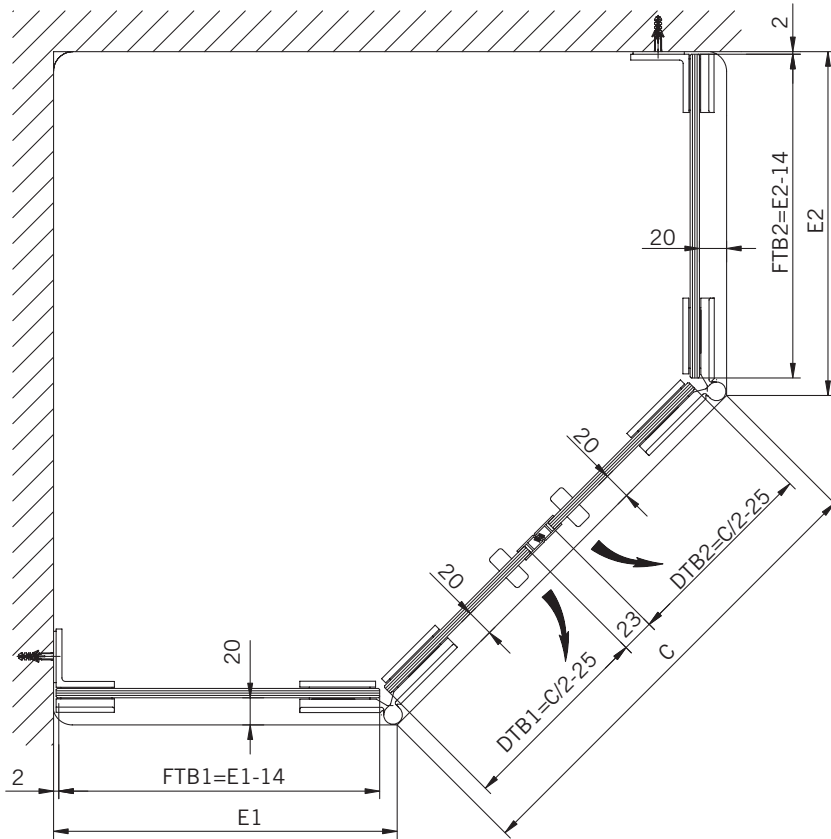
Art.-Nr.	Bezeichnung	description
70.373	Band Glas/Glas 135°	Hinge glass/glass 135°
70.375	Winkel Glas/Wand	Bracket glass/wall
74.064	Mitteldichtung rund für 8mm Glas	Middle seal round for 8mm glass
74.017	Wasserabweiser für 8mm Glas	Water disperser for 8mm glass
74.056	Magnetdichtung 180° (KS)	Magnetic seal 180°
75.015	Türknoopf	Door knob
75.006	Haltestange 135° mit Anschlag	Support bar glass/glass 135° with door stop

Details

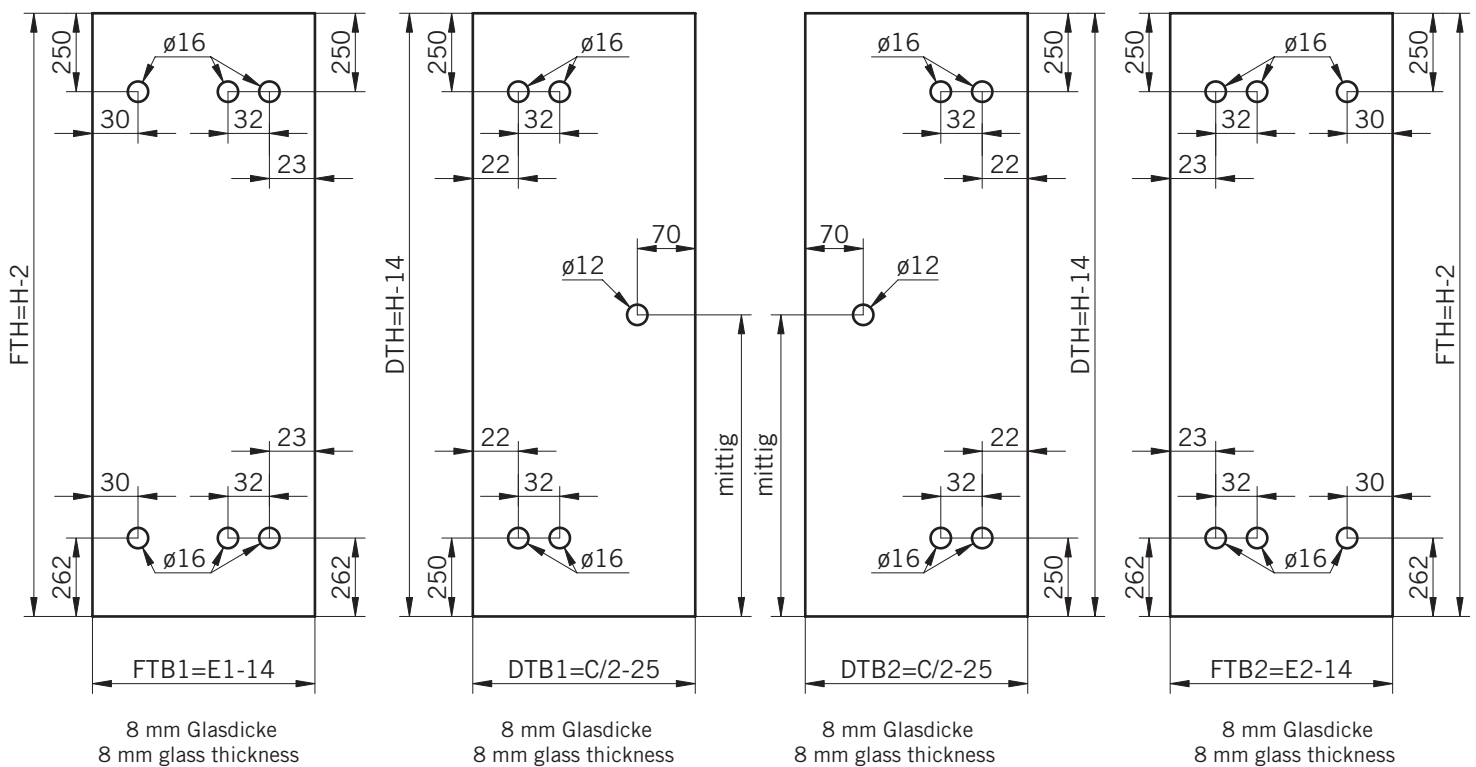


TYP 250
TYPE 250

Draufsicht / Für Duschen mit Duschtasse
Top view / For showers with shower tray

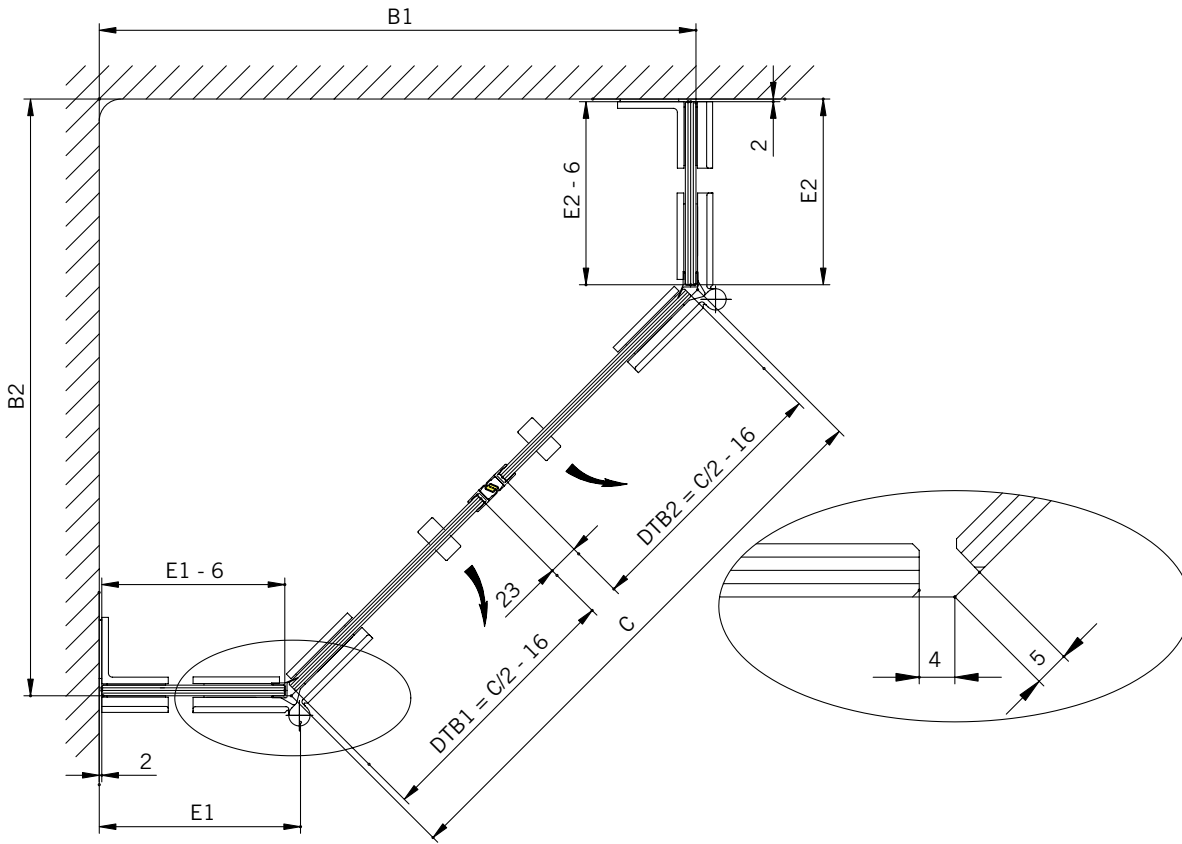


Glasbearbeitung / Für Duschen mit Duschtasse
Glass preparation / For showers with shower tray

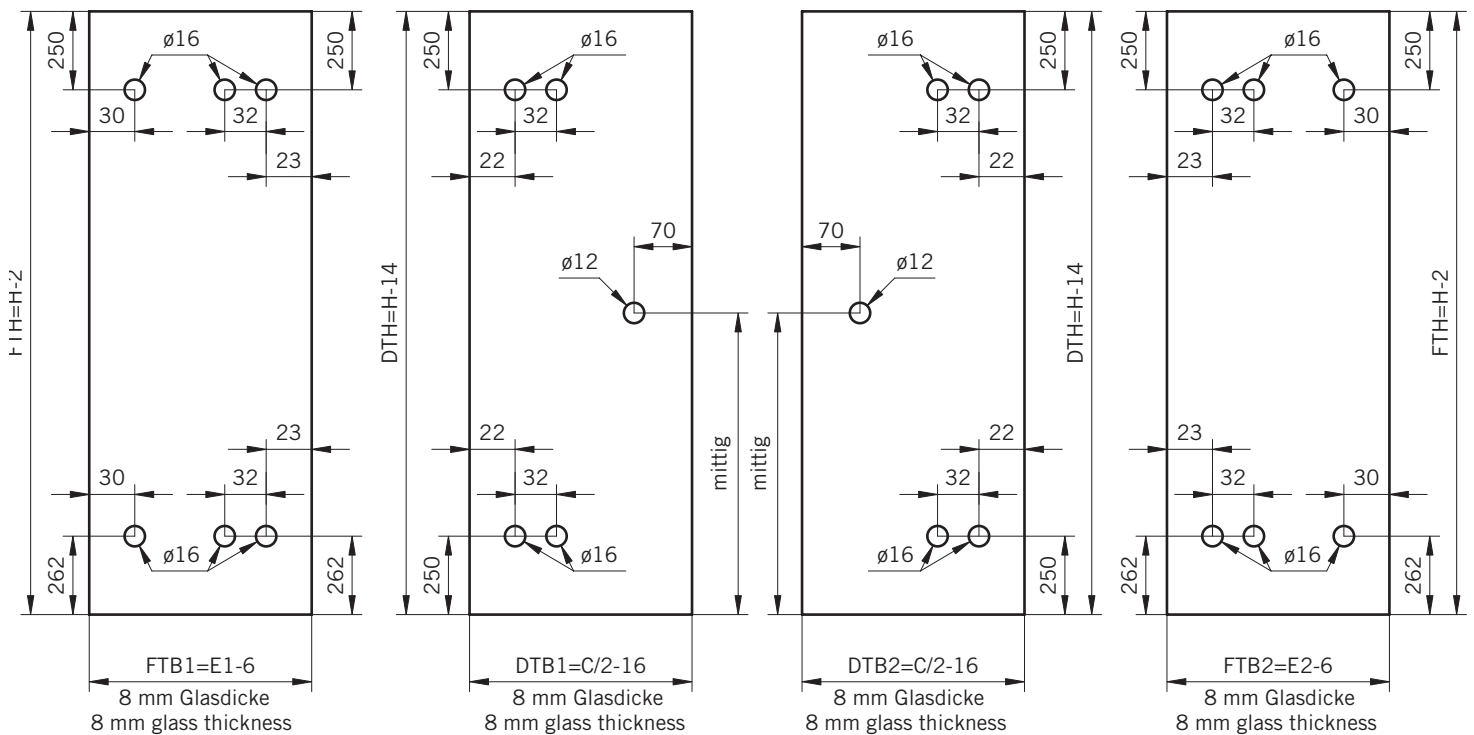


TYP 250
TYPE 250

Draufsicht / Für Duschen **ohne** Duschtasse
Top view / For showers **without** shower tray

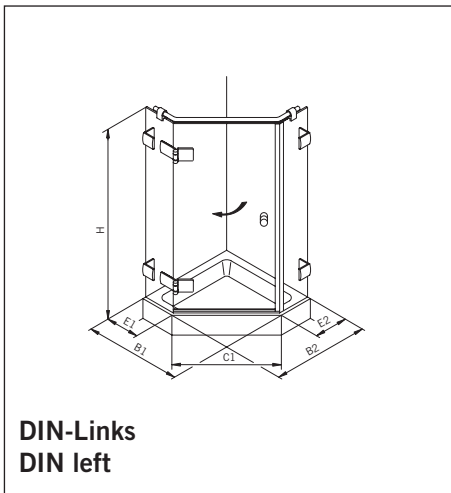


Glasbearbeitung / Für Duschen **ohne** Duschtasse
Glass preparation / For showers **without** shower tray



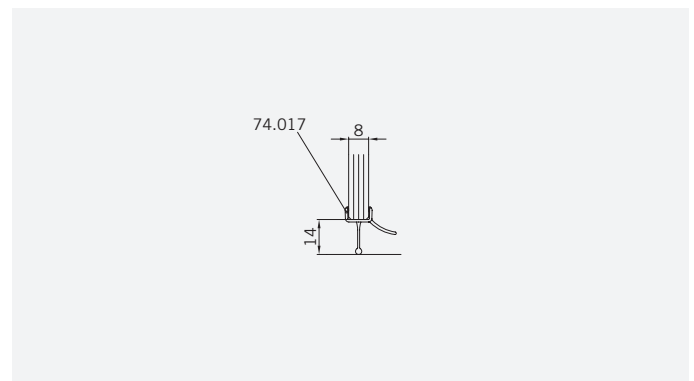
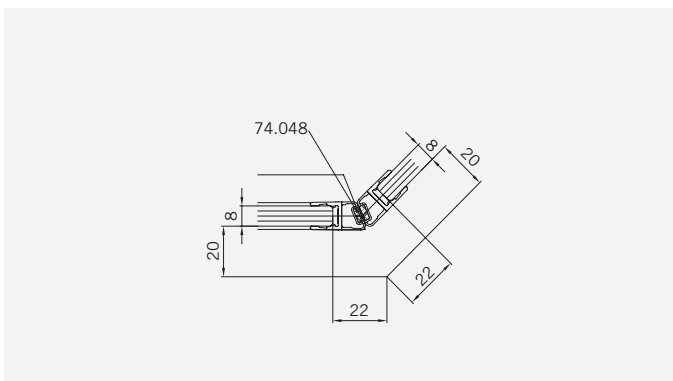
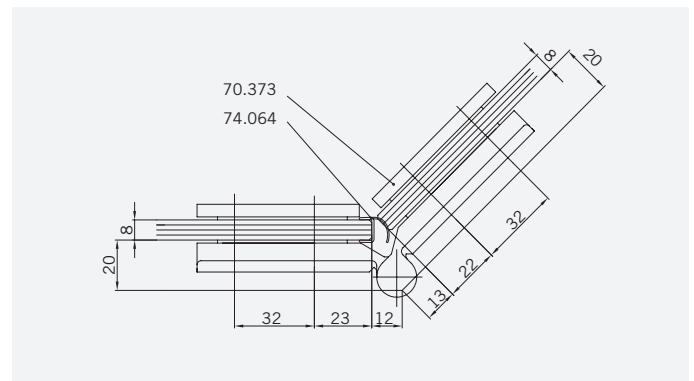
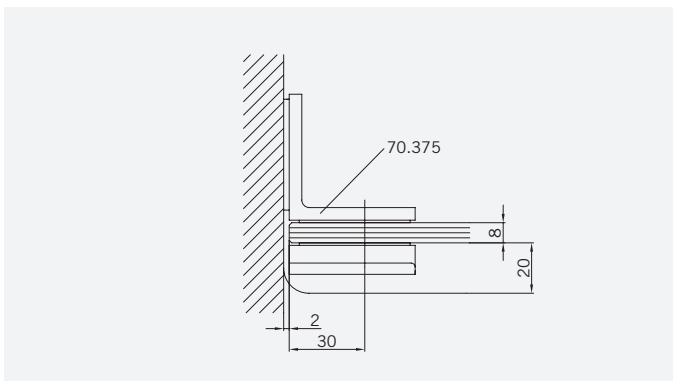
TYP 255

TYPE 255



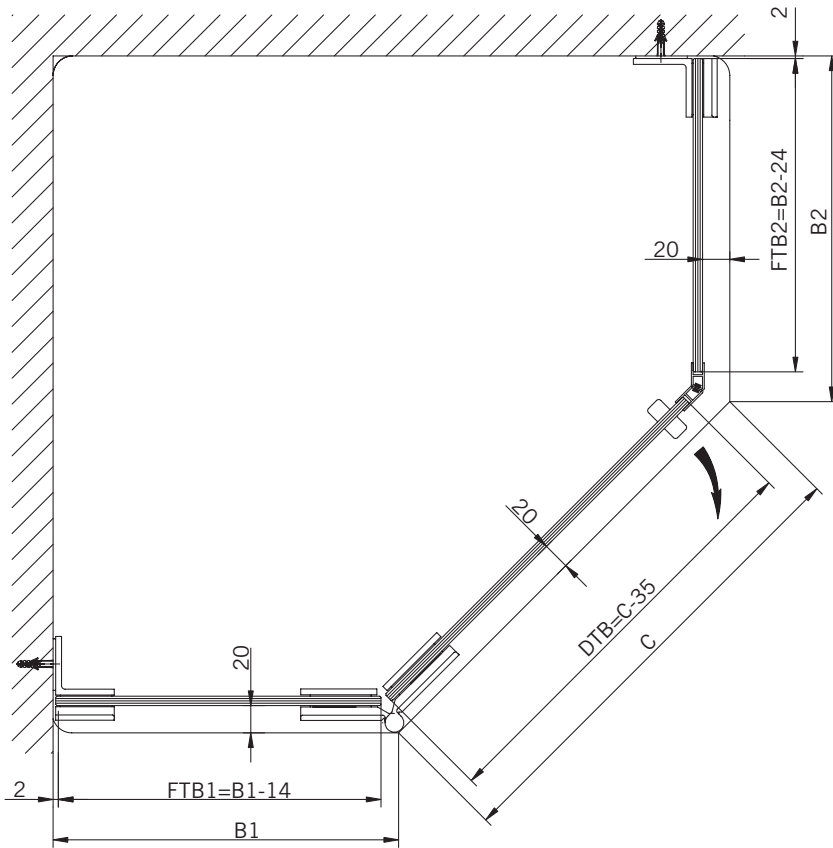
Art.-Nr.	Bezeichnung	description
70.373	Band Glas/Glas 135°	Hinge glass/glass 135°
70.375	Winkel Glas/Wand	Bracket glass/wall
74.064	Mitteldichtung rund für 8mm Glas	Middle seal round for 8mm glass
74.017	Wasserabweiser für 8mm Glas	Water disperser for 8mm glass
74.048	Magnetdichtung 135° (KS)	Magnetic seal 135°
75.015	Türknoopf	Door knob
75.005	Haltestange 135° ohne Anschlag	Support bar glass/glass 135° without door stop

Details

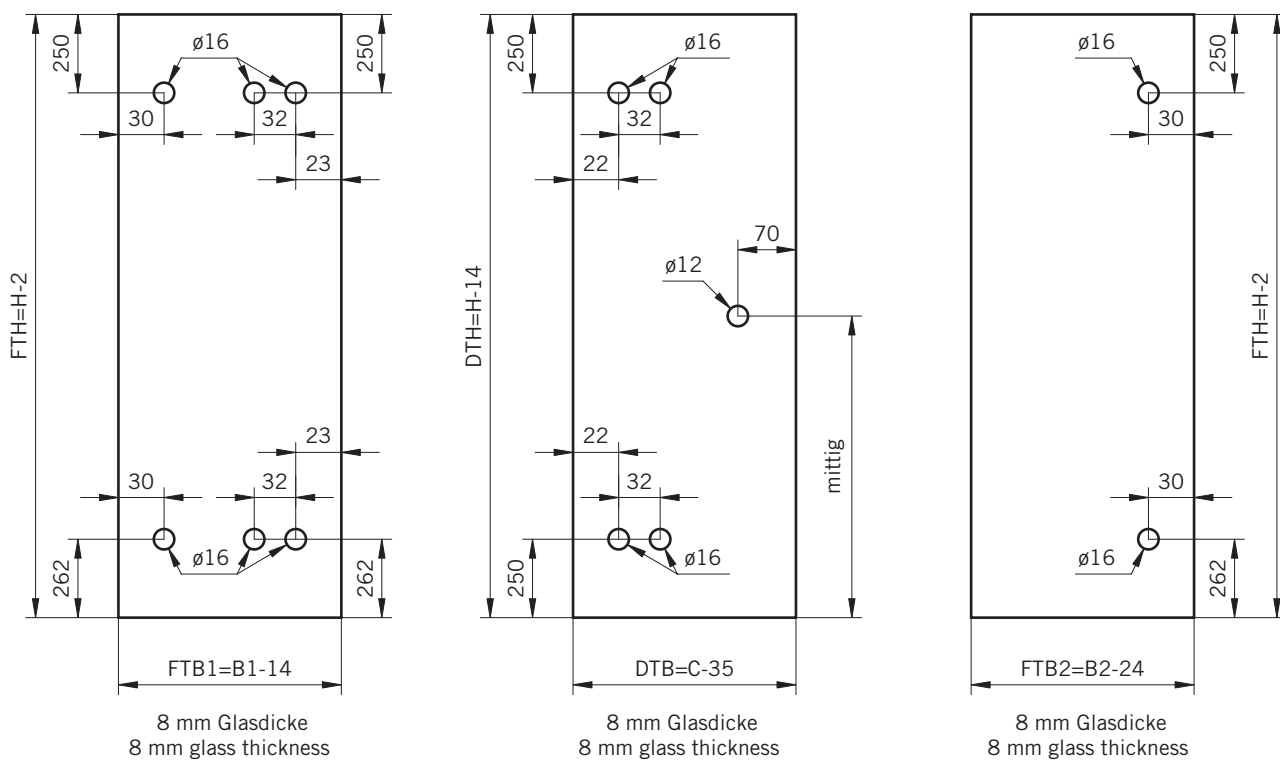


TYP 255
TYPE 255

Draufsicht / Für Duschen mit Duschtasse
Top view / For showers with shower tray

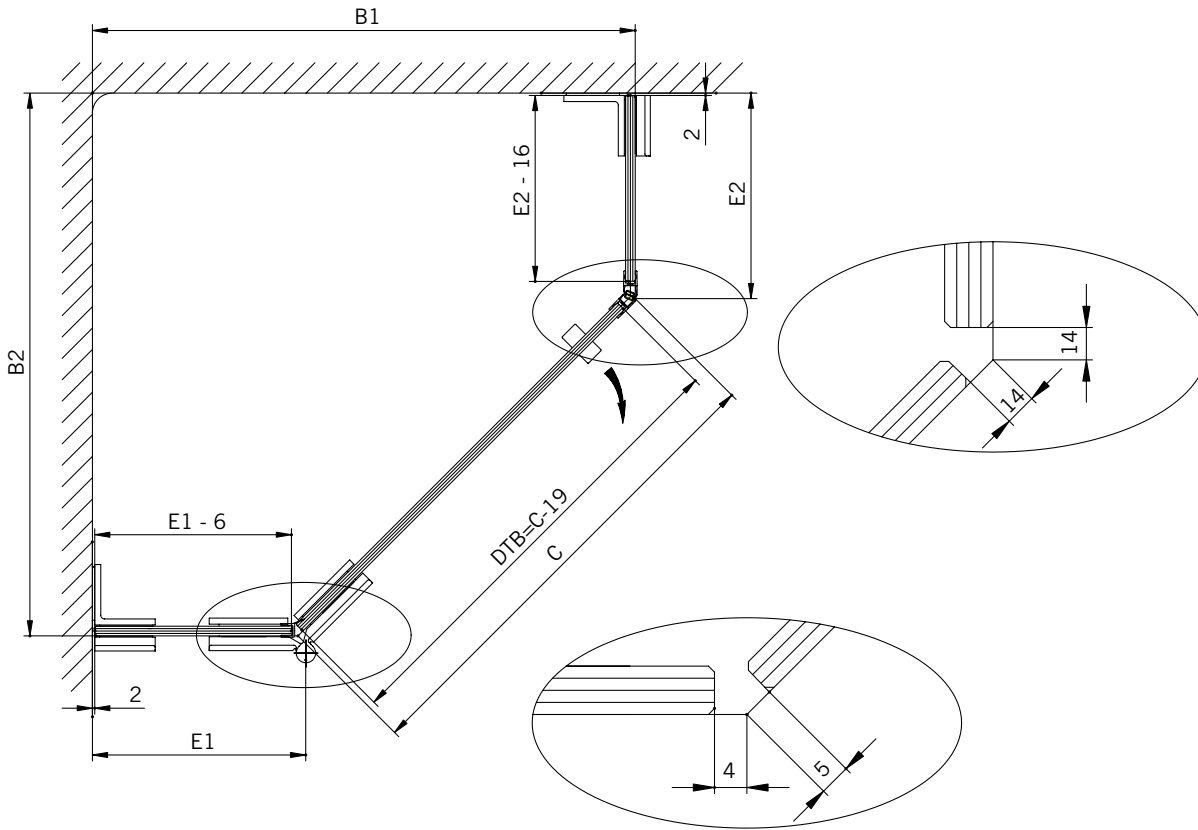


Glasbearbeitung / Für Duschen mit Duschtasse
Glass preparation / For showers with shower tray

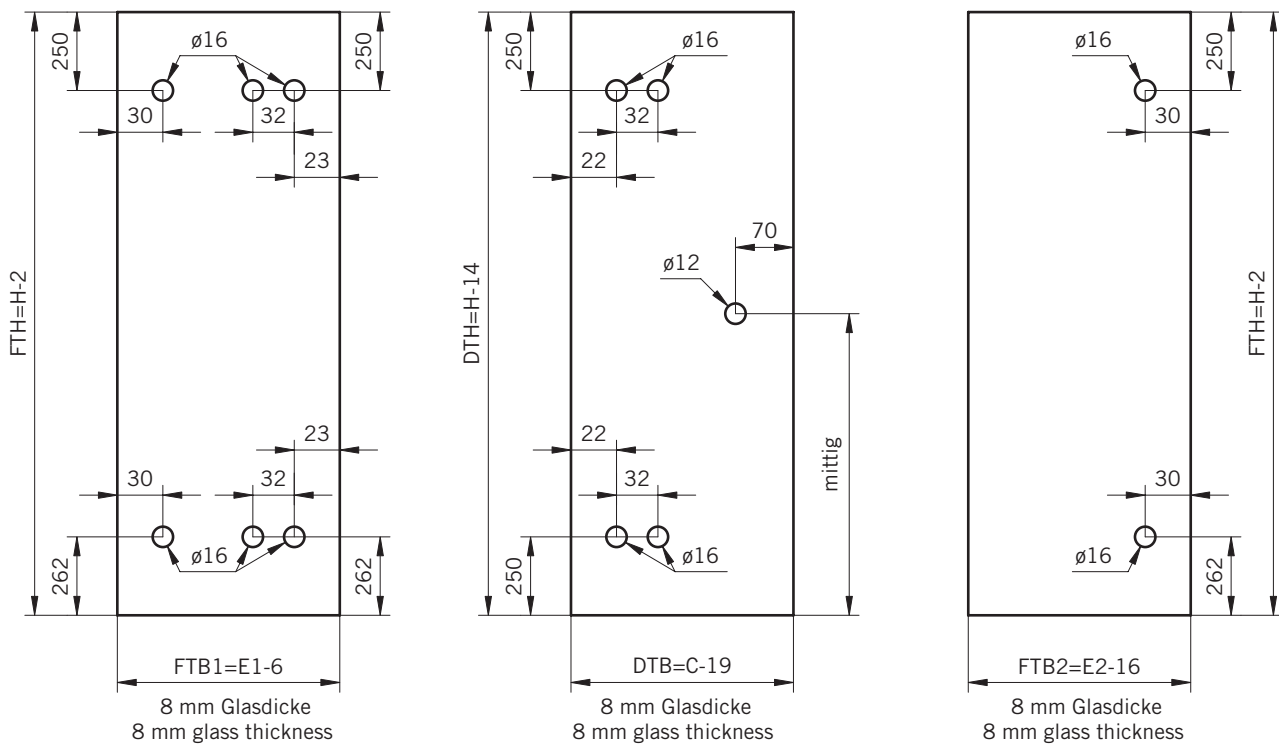


TYP 255
TYPE 255

Draufsicht / Für Duschen **ohne** Duschtasse
Top view / For showers **without** shower tray

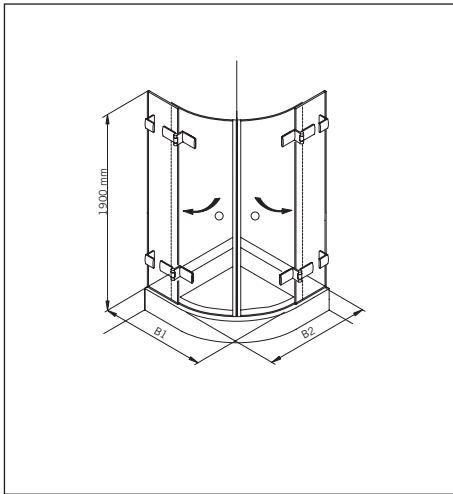


Glasbearbeitung / Für Duschen **ohne** Duschtasse
Glass preparation / For showers **without** shower tray



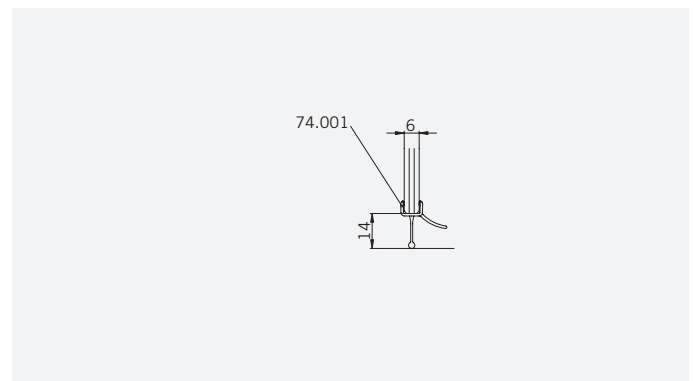
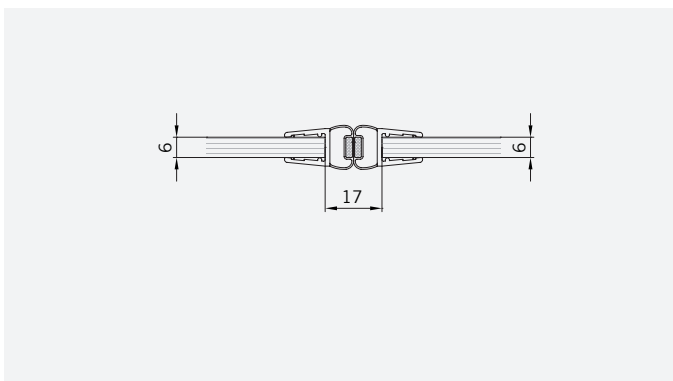
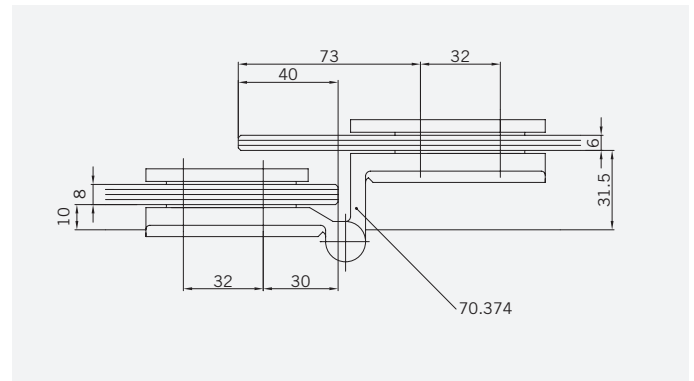
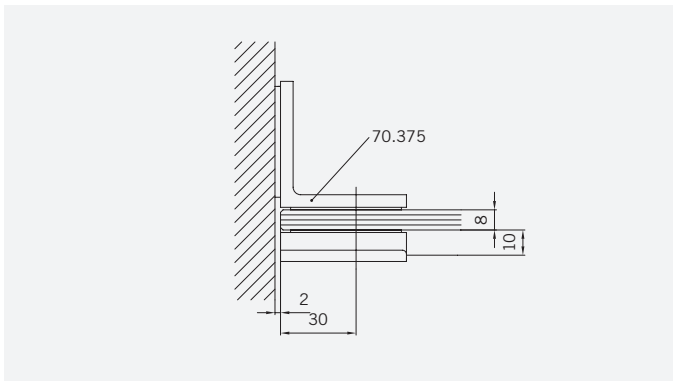
TYP 260 überlappend

TYPE 260 overlapping



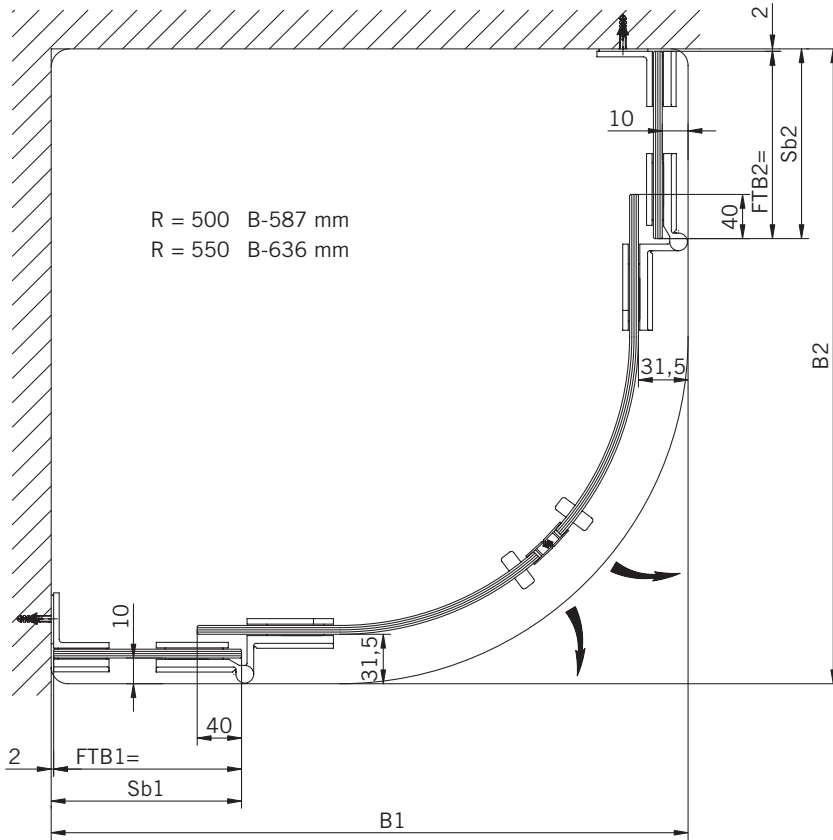
Art.-Nr.	Bezeichnung	description
70.374	Band Glas/Glas 180° überlappend	Hinge glass/glass 180° overlapping
70.375	Winkel Glas/Wand	Bracket glass/wall
74.001	Wasserabweiser für Viertelkreisduschen	Water disperser for curved showers glass
74.056	Magnetdichtung 180° für 6-8mm Glas	Magnetic seal 180° for 6-8mm glass
75.015	Türknoopf	Door knob

Details

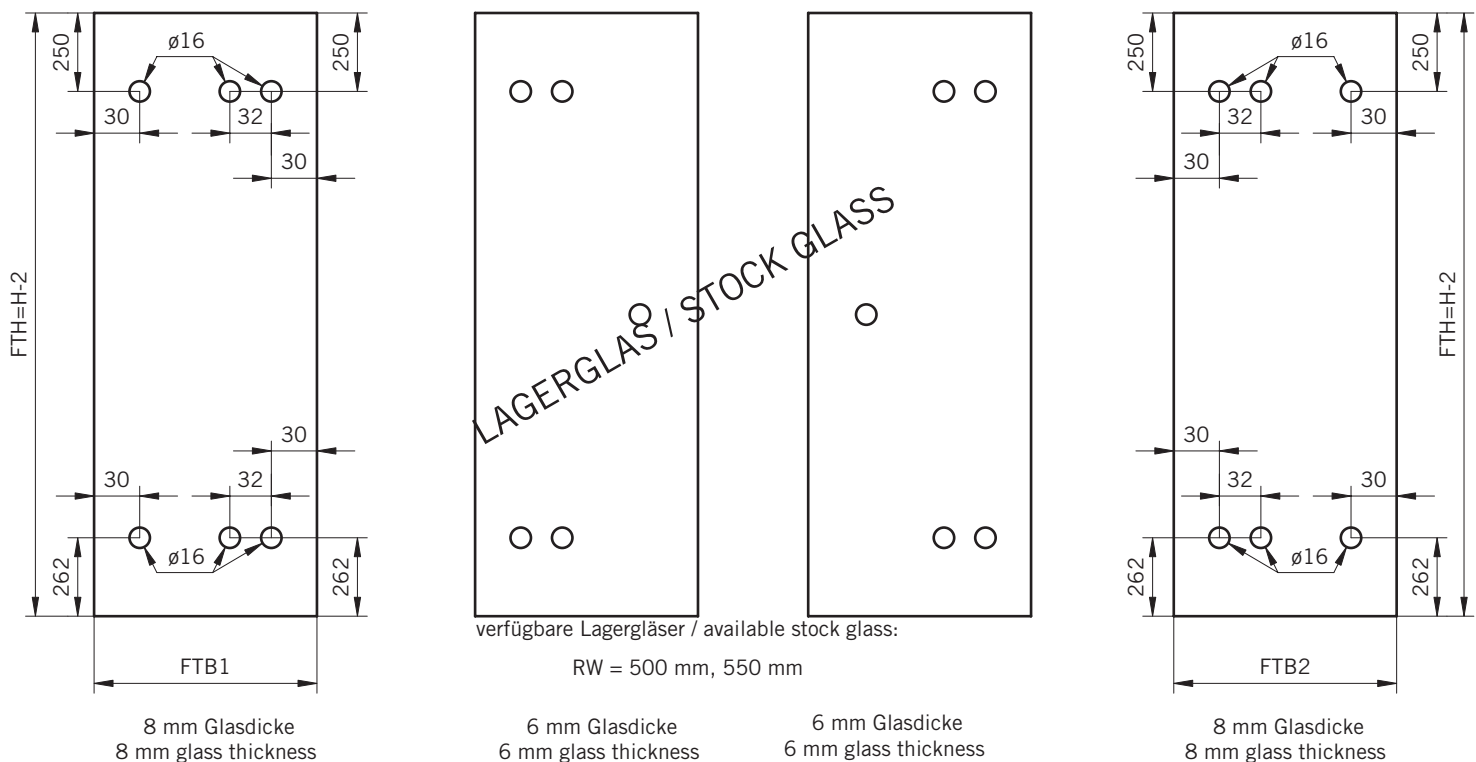


TYP 260 überlappend
TYPE 260 overlapping

Draufsicht / Für Duschen mit Duschtasse
Top view / For showers with shower tray

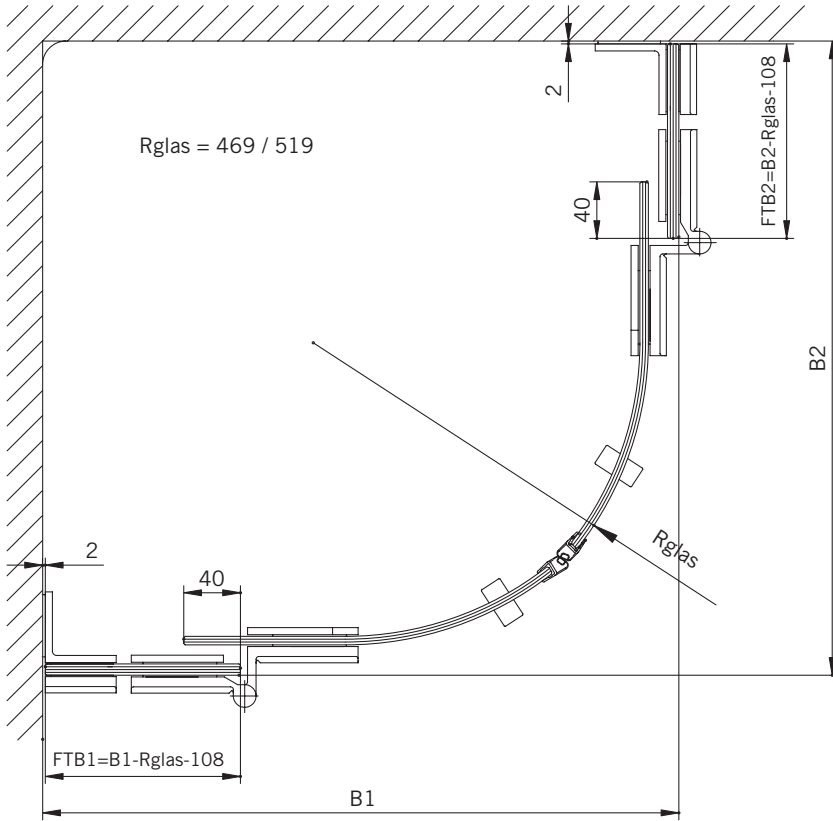


Glasbearbeitung / Für Duschen mit Duschtasse
Glass preparation / For showers with shower tray

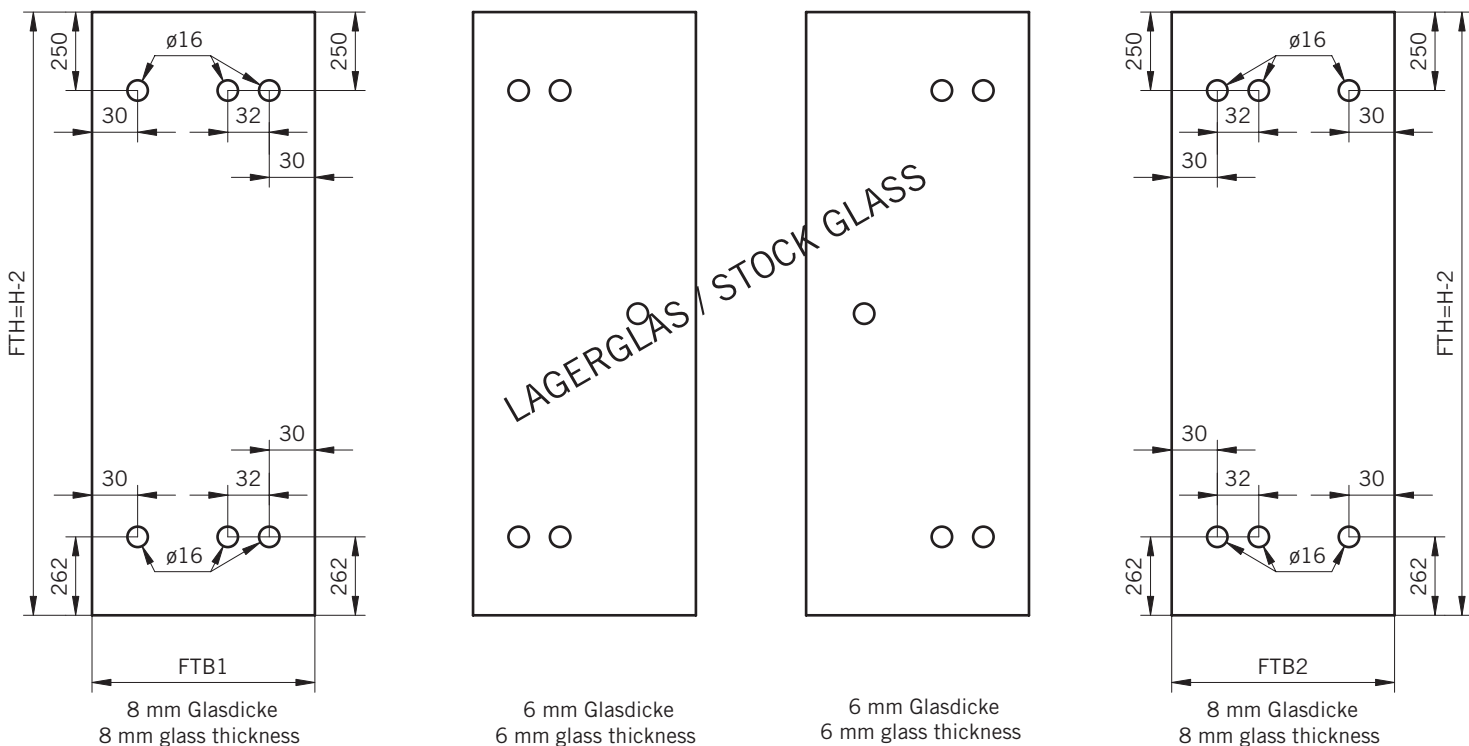


TYP 260 überlappend
TYPE 260 overlapping

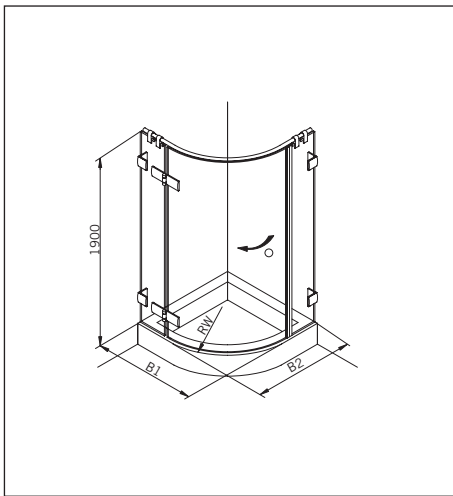
Draufsicht / Für Duschen ohne Duschtasse
Top view / For showers without shower tray



Glasbearbeitung / Für Duschen ohne Duschtasse
Glass preparation / For showers without shower tray

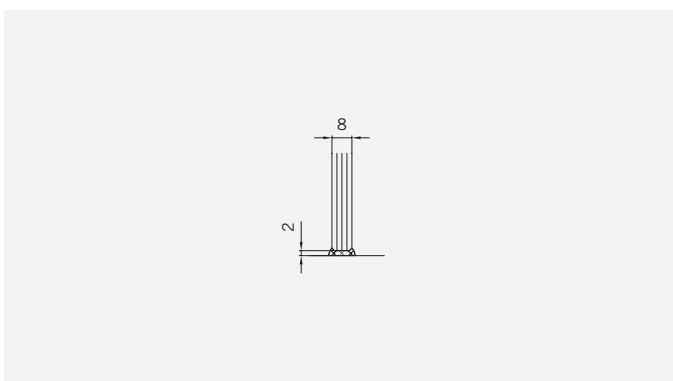
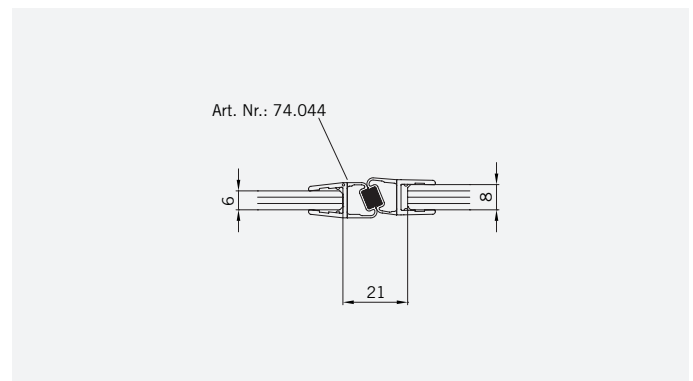
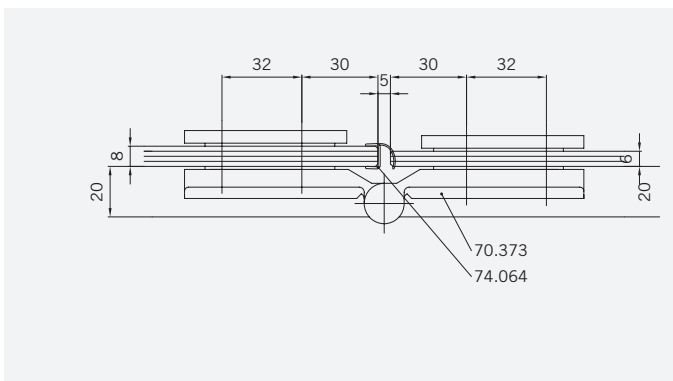
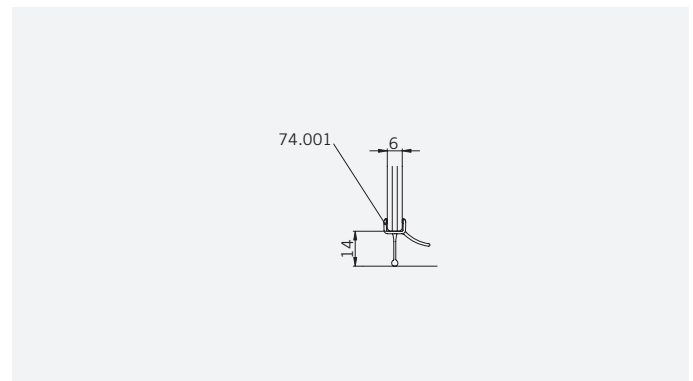
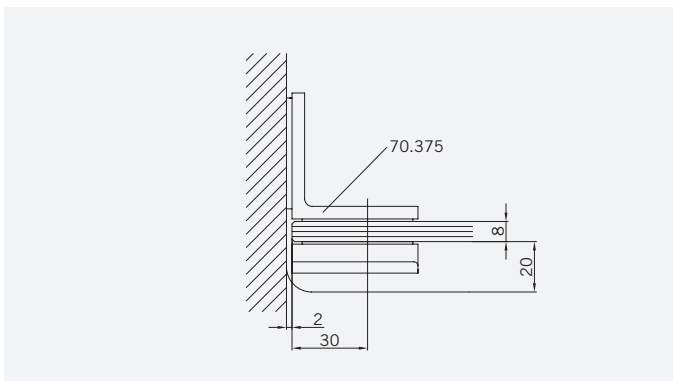


TYP 265
TYPE 265



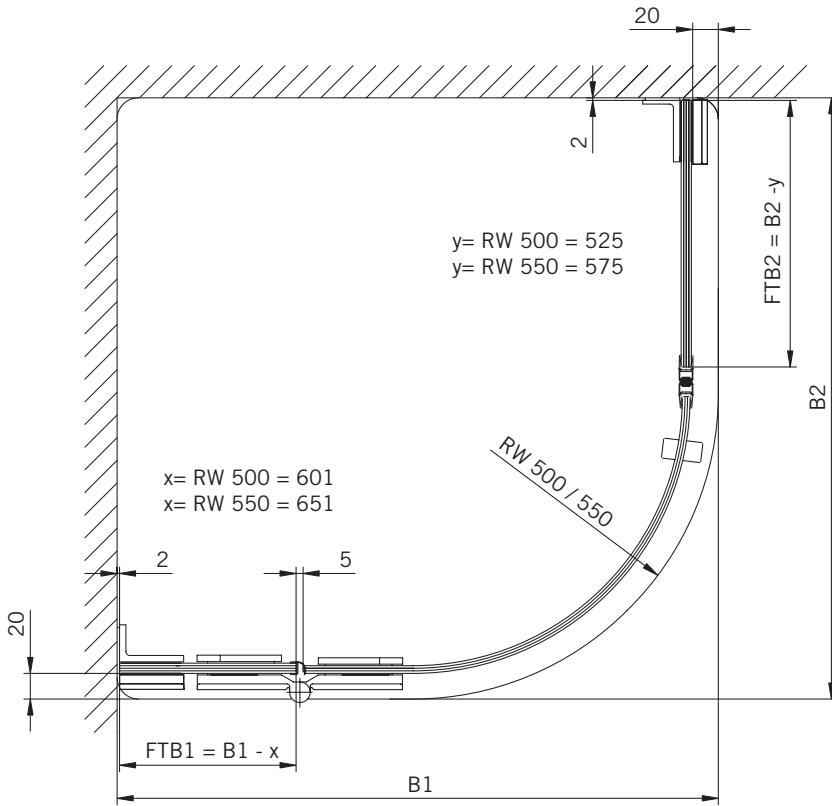
Art.-Nr.	Bezeichnung	description
70.373	Band Glas/Glas 180° fluchtend	Hinge glass/glass 180° flush
70.375	Winkel Glas/Wand	Bracket glass/wall
74.064	Mitteldichtung rund für 8mm Glas	Middle seal round for 8mm glass
74.001	Wasserabweiser für Viertelkreisduschen	Water disperser for curved showers glass
74.044	Magnetdichtung 135° (KS)	Magnetic seal 135°
75.015	Türknoopf	Door knob
75.007/8	Haltestange gebogen	Support bar curved

Details

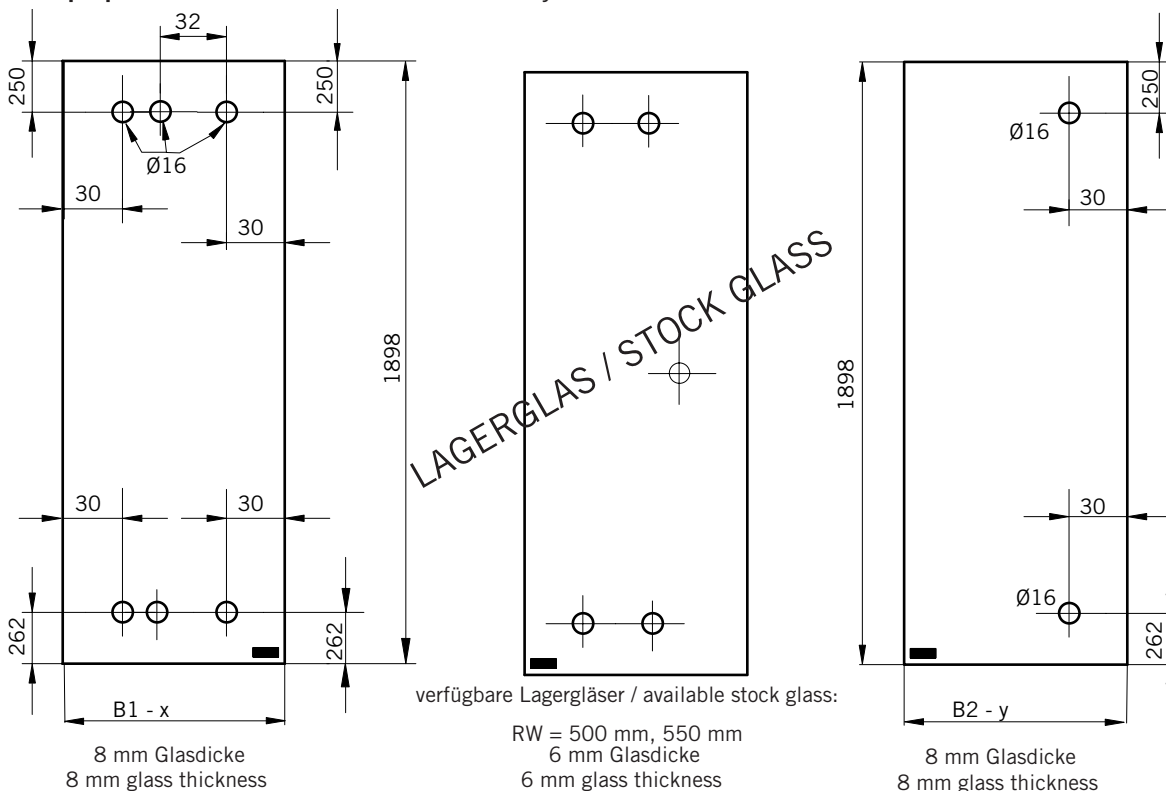


TYP 265
TYPE 265

Draufsicht / Für Duschen mit Duschtasse
Top view / For showers with shower tray

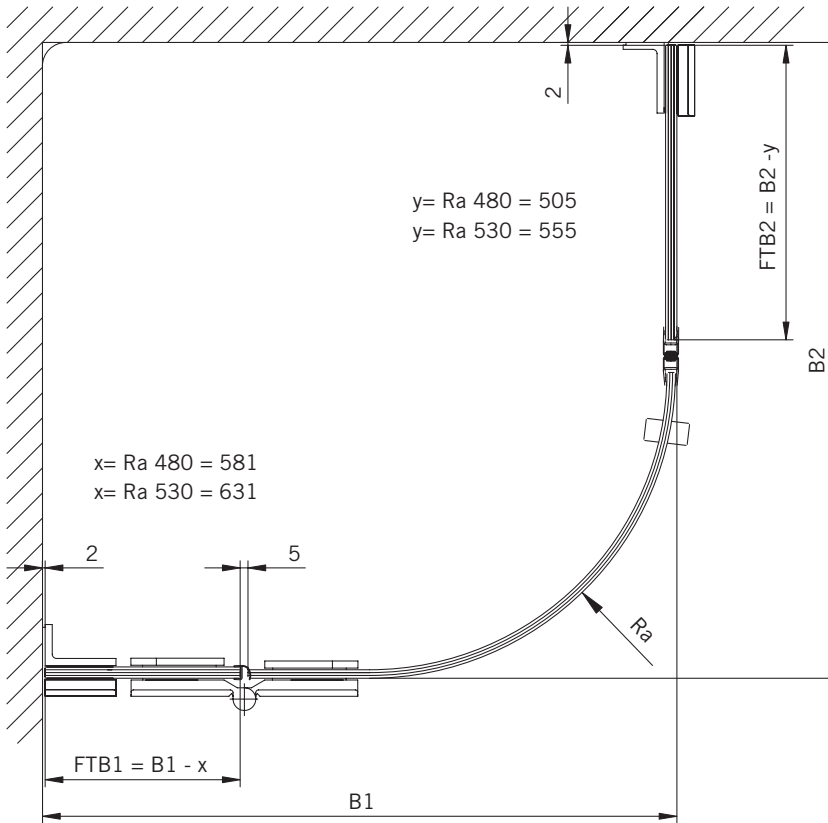


Glasbearbeitung / Für Duschen mit Duschtasse
Glass preparation / For showers with shower tray

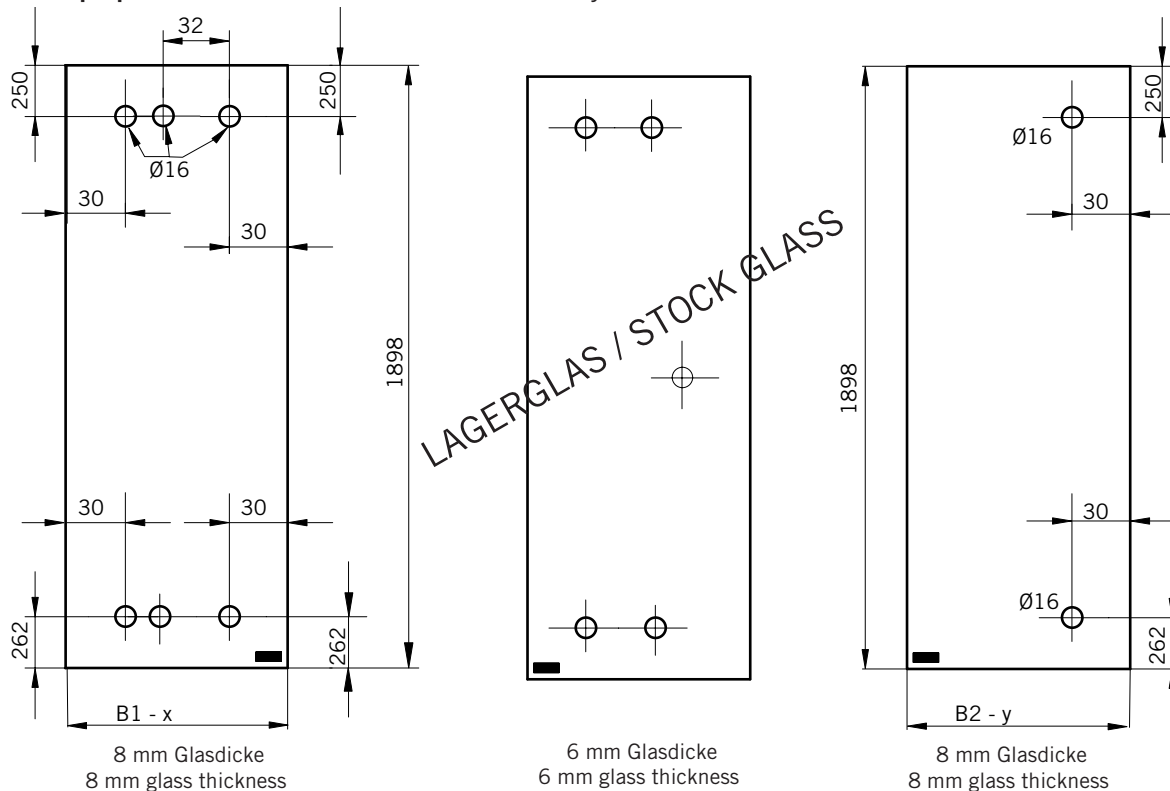


TYP 265
TYPE 265

Draufsicht / Für Duschen **ohne** Duschtasse
Top view / For showers **without** shower tray

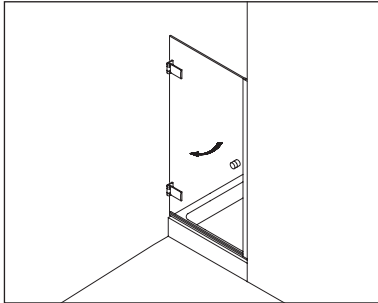


Glasbearbeitung / Für Duschen **ohne** Duschtasse
Glass preparation / For showers **without** shower tray



Drehtüren - Swing doors

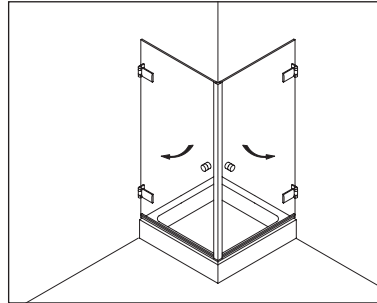
Typenübersicht Type index



Typ / Type 100

Nischenkabine,
1 Drehtür

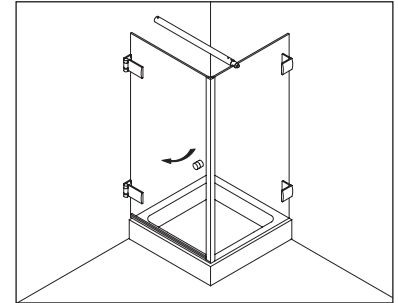
Swing door in a recess



Typ / Type 120

Eckkabine,
2 Drehtüren

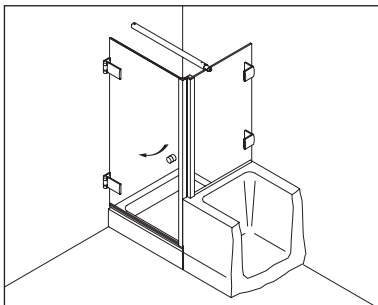
Corner Shower enclosure with two swing doors



Typ / Type 130

Eckkabine,
1 Drehtür, 1 Seitenwand

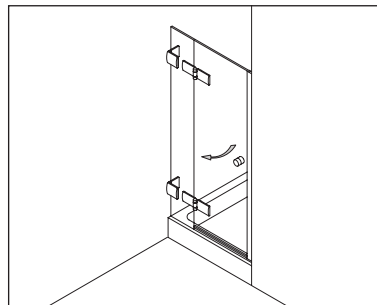
Corner shower enclosure with swing door and 90° side panel



Typ / Type 131

Eckkabine,
1 Drehtür, 1 verkürzte Seitenwand

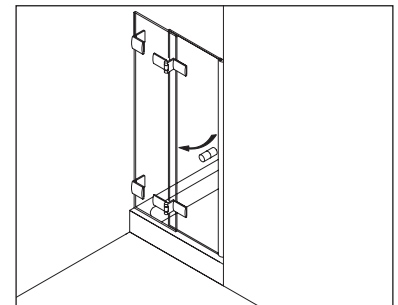
Corner shower enclosure with swing door and 90° buttress side panel



Typ / Type 200

Nischenkabine,
1 Drehtür am Fixteil

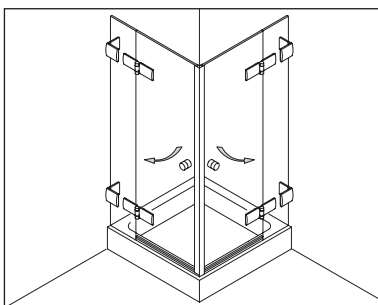
Swing door hinged from the in-line panel in a recess



Typ / Type 200 überlappend

Nischenkabine,
1 Drehtür am Fixteil

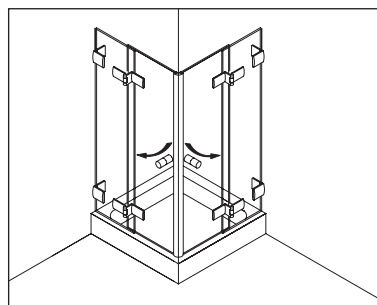
Swing door hinged from the in-line panel in a recess



Typ / Type 220

Eckkabine,
2 Drehtüren an Fixteilen

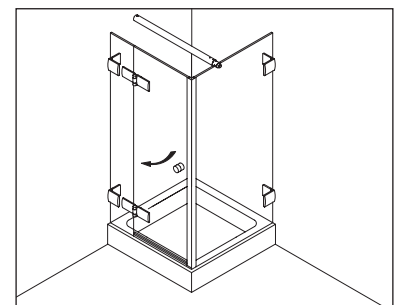
Corner shower enclosure with two swing doors and two in-line panels



Typ / Type 220 überlappend

Eckkabine,
2 Drehtüren an Fixteilen

Corner shower enclosure with two swing doors and two in-line panels



Typ / Type 230

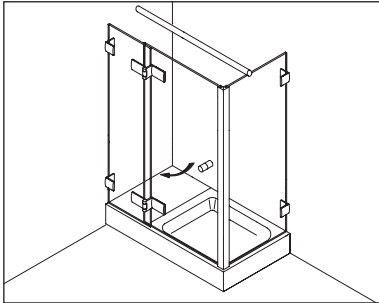
Eckkabine,
1 Drehtür am Fixteil, 1 Seitenwand

Corner shower enclosure with swing door and in-line panel, and 90° side panel

Drehtüren - Swing doors

Typenübersicht

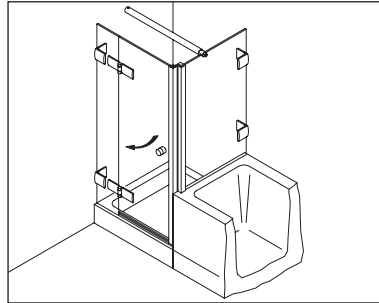
Type index



Typ / Type 230 überlappend

Eckkabine,
1 Drehtür am Fixteil, 1 Seitenwand

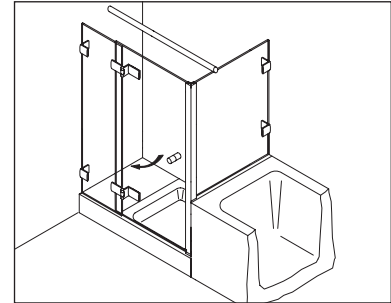
Corner shower enclosure with swing door and in-line panel, and 90° side panel



Typ / Type 231

Eckkabine,
1 Drehtür, 1 Fixteil, 1 verkürzte Seitenwand

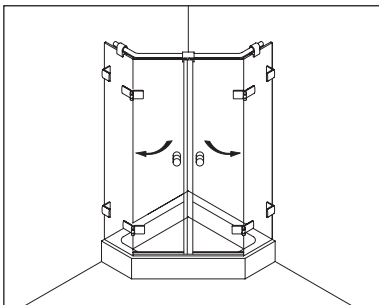
Corner shower enclosure with swing door and in-line panel, and 90° buttress side panel



Typ / Type 231 überlappend

Eckkabine,
1 Drehtür, 1 Fixteil, 1 verkürzte Seitenwand

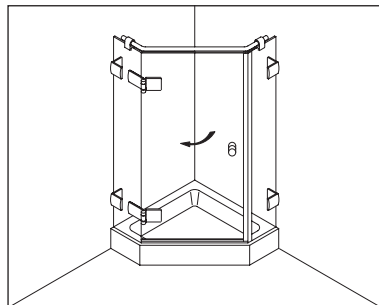
Corner shower enclosure with swing door and in-line panel, and 90° buttress side panel



Typ / Type 250

Fünfeckkabine,
2 Drehtüren an Fixteilen

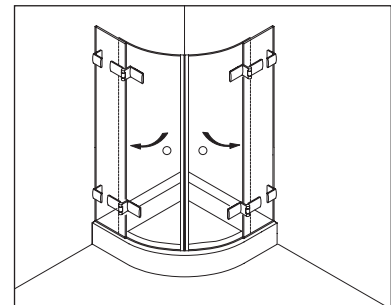
Pentagonal shower enclosure with two curved swing doors and two in-line panels



Typ / Type 255

Fünfeckkabine,
1 Drehtür, 2 Fixteile

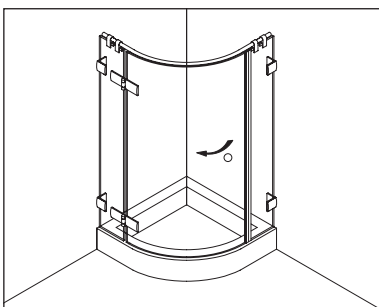
Pentagonal shower enclosure with swing door and two in-line panels



Typ / Type 260 überlappend

Viertelkreiskabine,
2 gebogene Drehtüren an Fixteilen

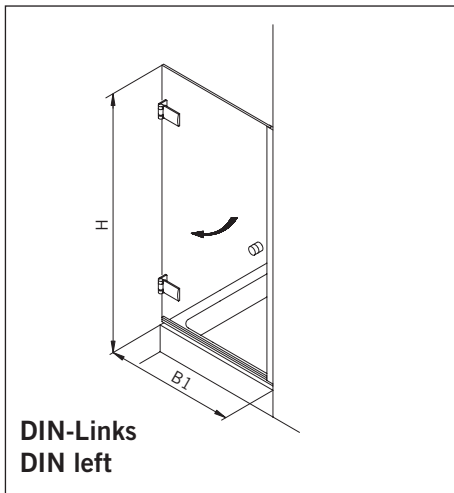
Curved shower enclosure with two curved glass swing doors and two in-line panels



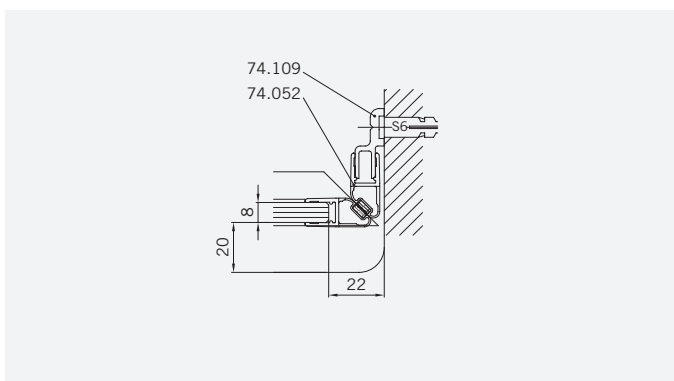
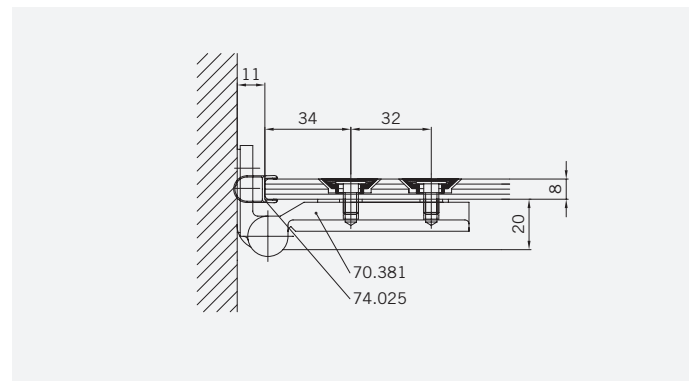
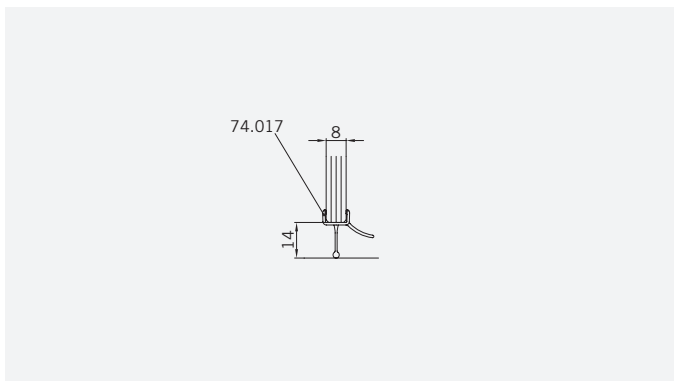
Typ / Type 265

Viertelkreiskabine,
1 gebogene Drehtür am Fixteil, 1 Fixteil

Curved shower enclosure with one curved glass swing door and two in-line panels

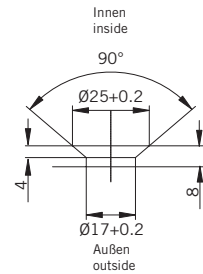
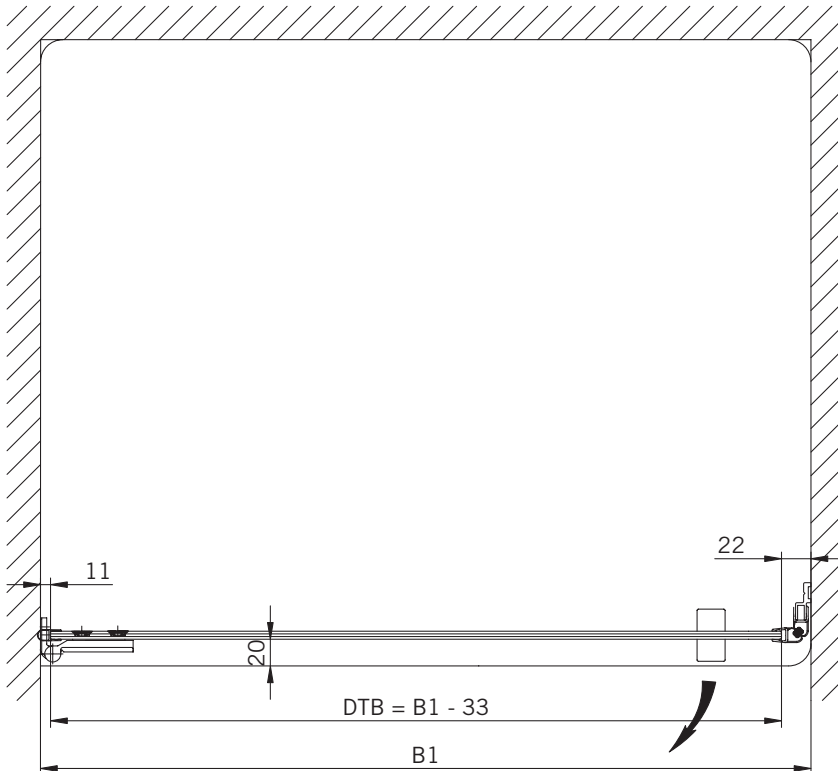
TYP 100
TYPE 100


Art.-Nr.	Bezeichnung	description
70.381	Band Glas/Wand	Hinge glass/wall
74.017	Wasserabweiser für 8 mm Glas	Water disperser for 8mm glass
74.025	Schlauchdichtung für 8 mm Glas	Soft nose seal for 8mm glass
74.052	Magnetdichtung 90° für 6-8 mm Glas	Magnetic seal 90° for 6-8mm glass
75.015	Türknoopf	Door knob
74.109	Magnetleistenträger	Magnetic support profile

Details


TYP 100
TYPE 100

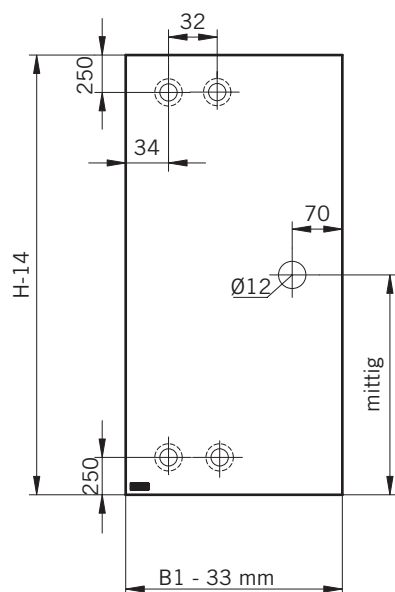
Draufsicht / Für Duschen **mit/ohne** Duschtasse
Top view / For showers **with/without** shower tray



Glasbearbeitungen für DIN-Links Dusche, Aussenansicht.
DIN-Rechts spiegelbildlich.

Glass preparation for DIN-Left Shower, view from outside.
DIN-right shower mirror-inverted.

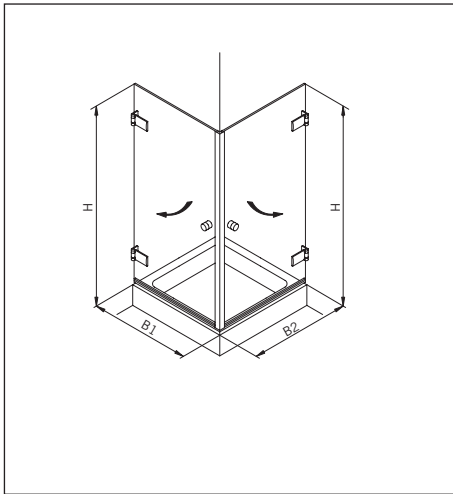
Glasbearbeitung / Für Duschen **mit/ohne** Duschtasse
Glass preparation / For showers **with/without** shower tray



8 mm Glasdicke
8 mm glass thickness

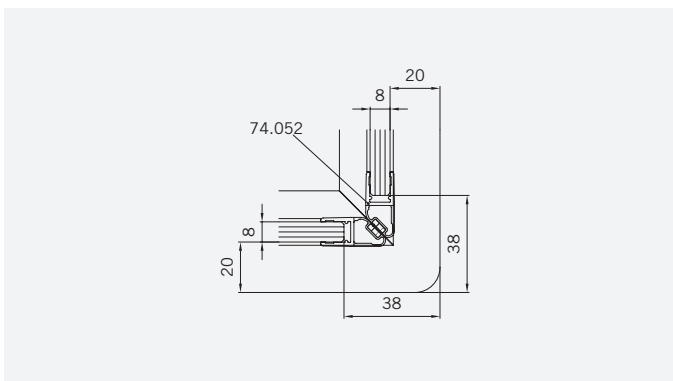
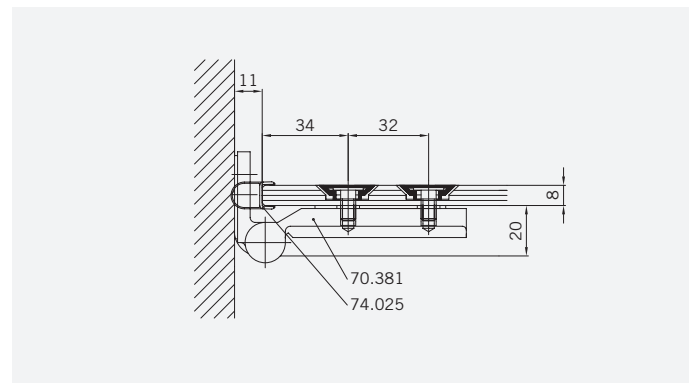
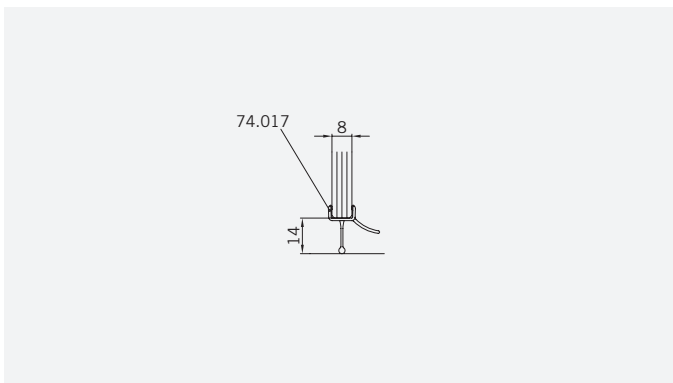
TYP 120

TYPE 120



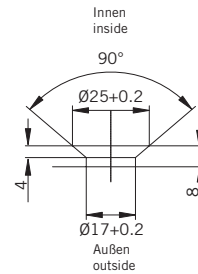
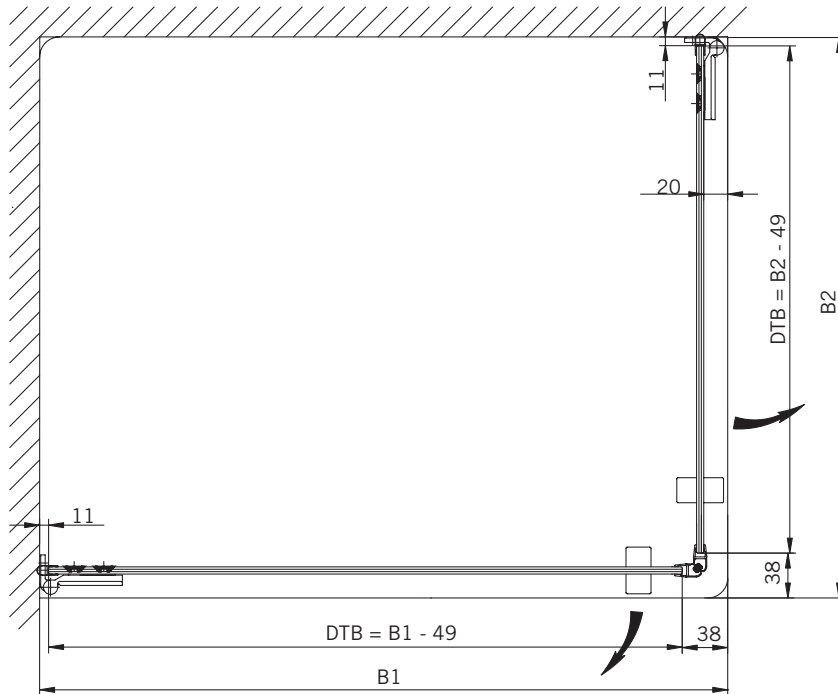
Art.-Nr.	Bezeichnung	description
70.381	Band Glas/Wand	Hinge glass/wall 90°
74.017	Wasserabweiser für 8 mm Glas	Water disperser for 8mm glass
74.025	Schlauchdichtung für 8 mm Glas	Soft nose seal for 8mm glass
74.052	Magnetdichtung 90° für 6-8mm Glas	Magnetic seal 90° for 6-8mm glass
75.015	Türknoopf	Door knob

Details



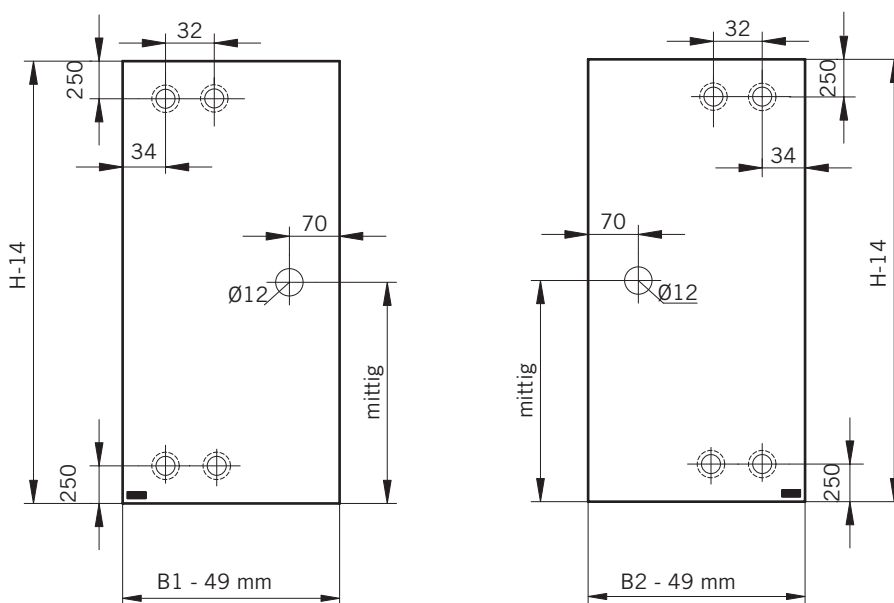
TYP 120
TYPE 120

Draufsicht / Für Duschen mit Duschtasse
Top view / For showers with shower tray



Glasbearbeitungen Aussenansicht.
Glass preparation view from outside.

Glasbearbeitung / Für Duschen mit Duschtasse
Glass preparation / For showers with shower tray

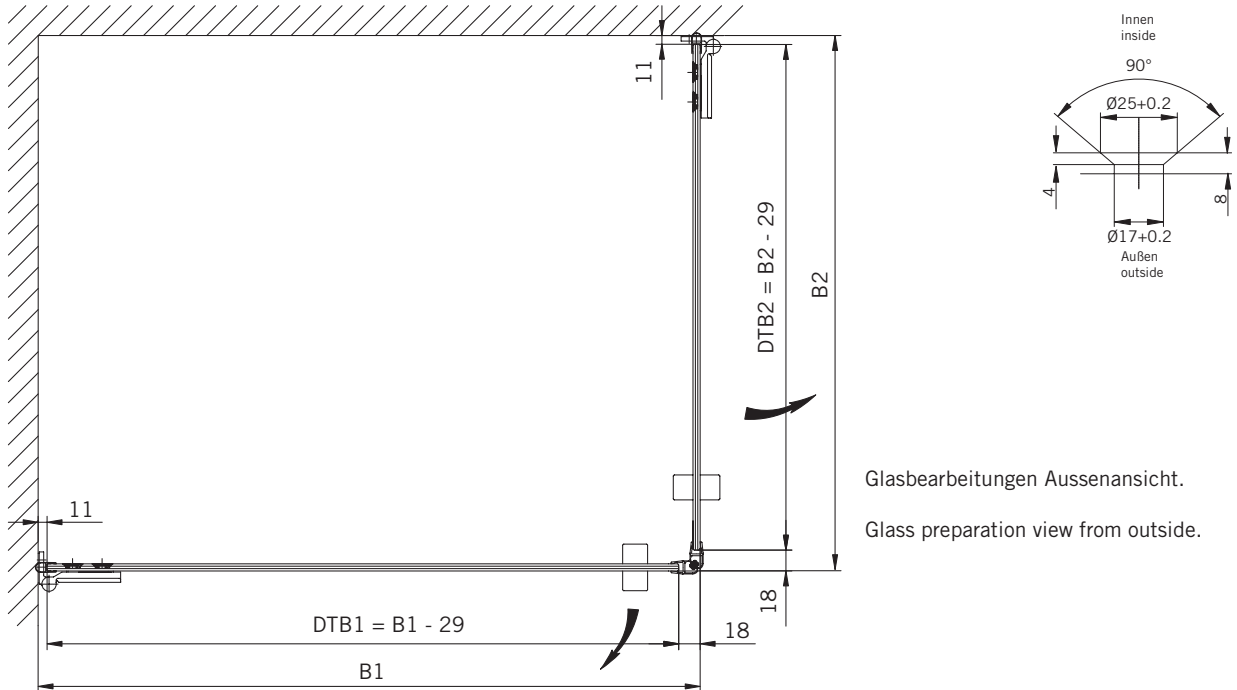


8 mm Glasdicke
8 mm glass thickness

8 mm Glasdicke
8 mm glass thickness

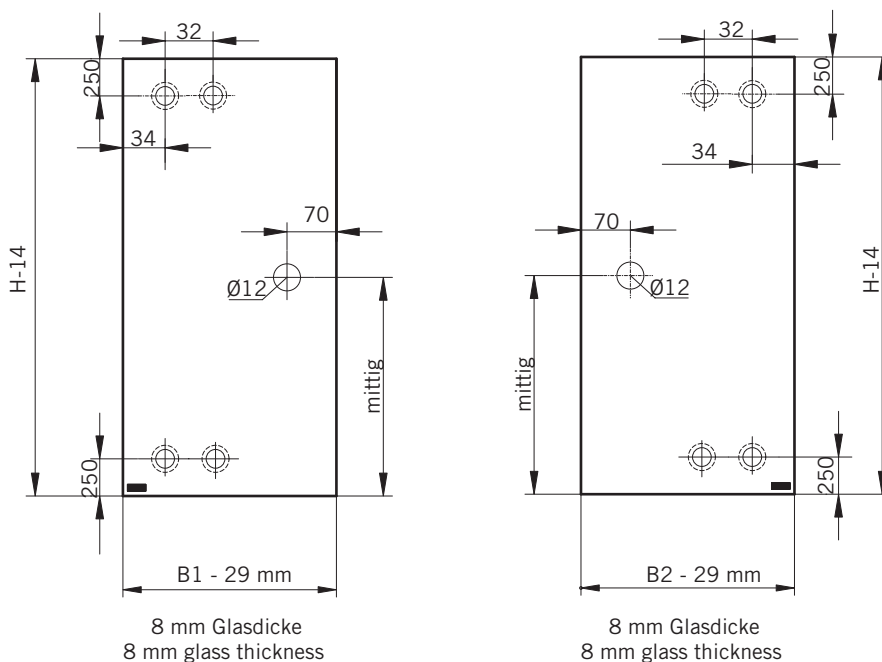
TYP 120
TYPE 120

Draufsicht / Für Duschen ohne Duschtasse
Top view / For showers without shower tray



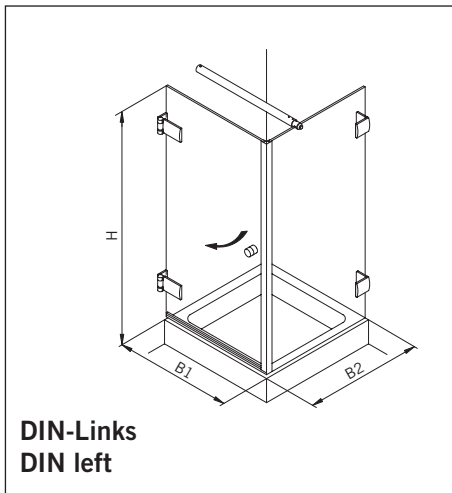
Glasbearbeitungen Aussenansicht.
Glass preparation view from outside.

Glasbearbeitung / Für Duschen ohne Duschtasse
Glass preparation / For showers without shower tray



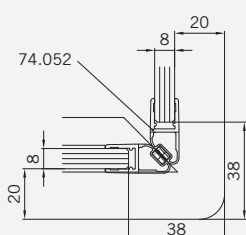
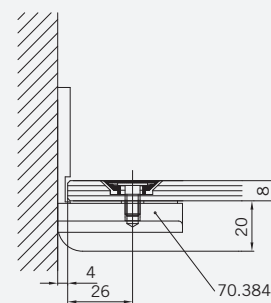
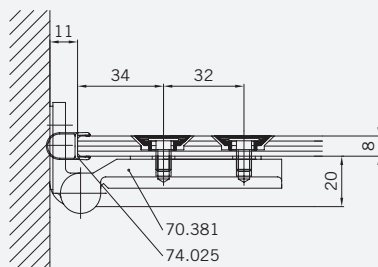
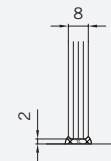
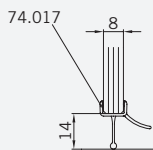
TYP 130

TYPE 130



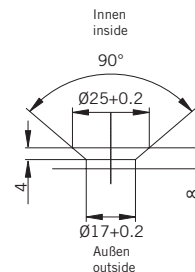
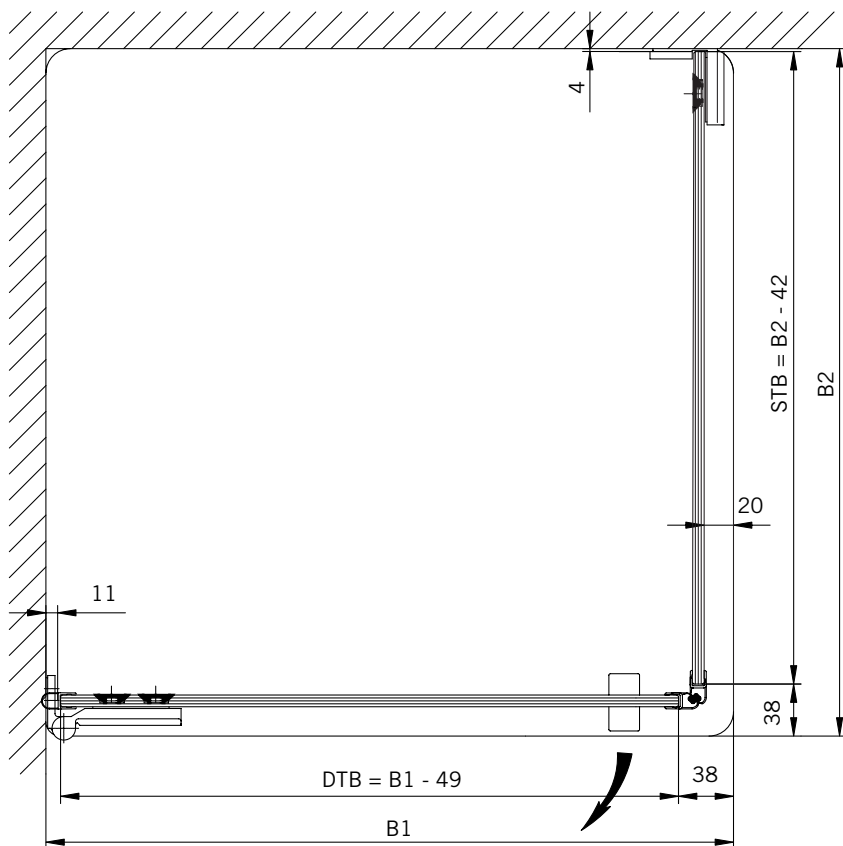
Art.-Nr.	Bezeichnung	description
70.381	Band Glas/Wand 90°	Hinge glass/wall 90°
70.384	Winkel Glas/Wand	Bracket glass/wall
74.017	Wasserabweiser für 8 mm Glas	Water disperser for 8mm glass
74.025	Schlauchdichtung für 8 mm Glas	Soft nose seal for 8mm glass
74.052	Magnetdichtung 90° für 6-8mm Glas	Magnetic seal 90° for 6-8mm glass
75.015	Türknoopf	Door knob
75.002	Universal-Haltestange	Universal support bar

Details



TYP 130
TYPE 130

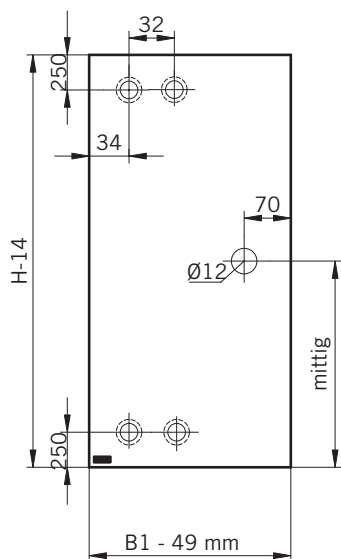
Draufsicht / Für Duschen mit Duschtasse
Top view / For showers with shower tray



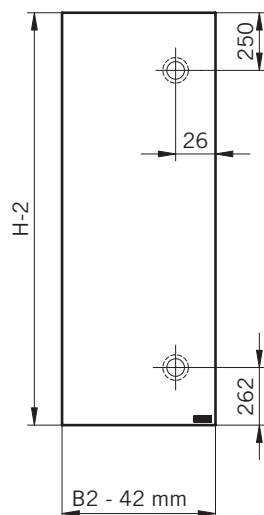
Glasbearbeitungen für DIN-Links Dusche, Aussenansicht.
DIN-Rechts spiegelbildlich.

Glass preparation for DIN-Left Shower, view from outside.
DIN-right shower mirror-inverted.

Glasbearbeitung / Für Duschen mit Duschtasse
Glass preparation / For showers with shower tray



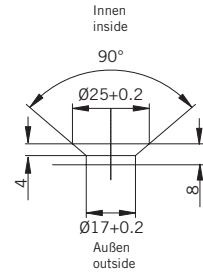
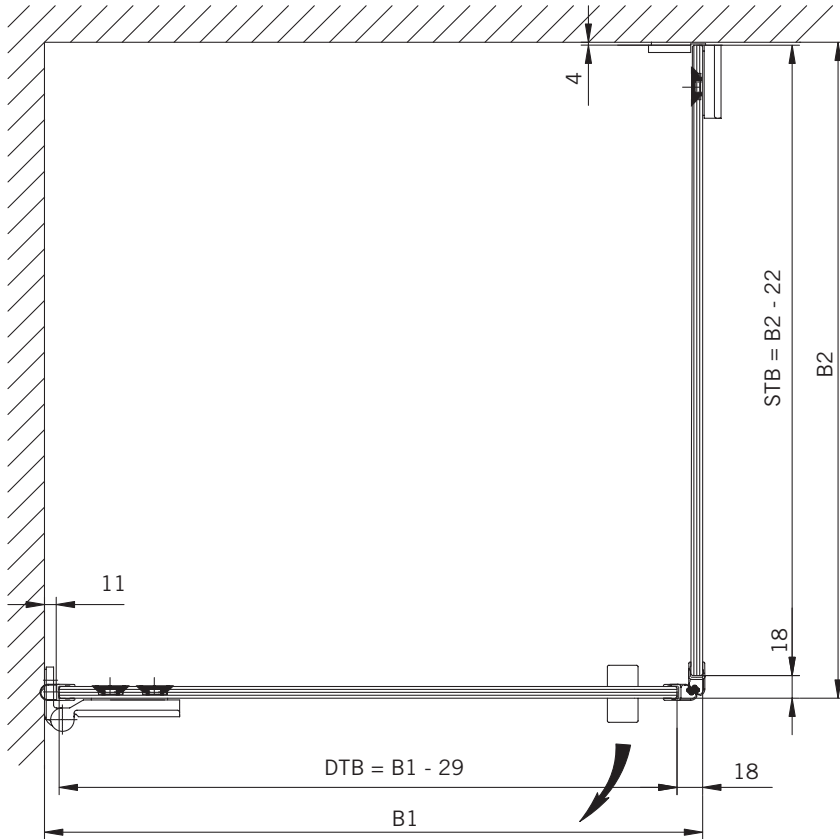
8 mm Glasdicke
8 mm glass thickness



8 mm Glasdicke
8 mm glass thickness

TYP 130
TYPE 130

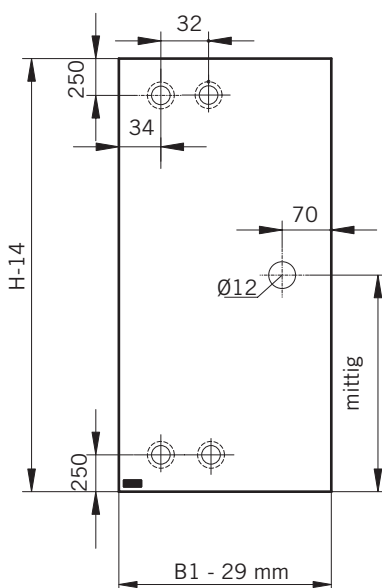
Draufsicht / Für Duschen **ohne** Duschtasse
Top view / For showers **without** shower tray



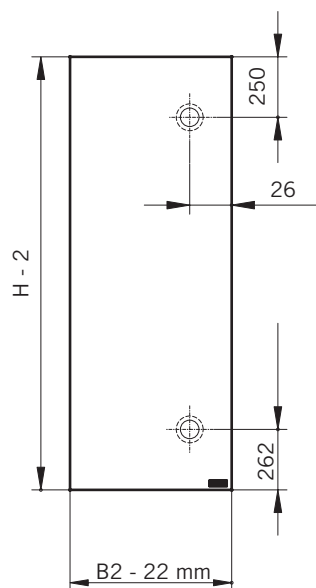
Glasbearbeitungen für DIN-Links Dusche, Aussenansicht.
DIN-Rechts spiegelbildlich.

Glass preparation for DIN-Left Shower, view from outside.
DIN-right shower mirror-inverted.

Glasbearbeitung / Für Duschen **ohne** Duschtasse
Glass preparation / For showers **without** shower tray

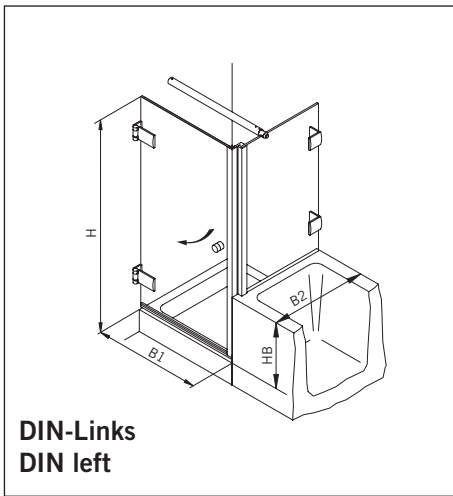


8 mm Glasdicke
8 mm glass thickness



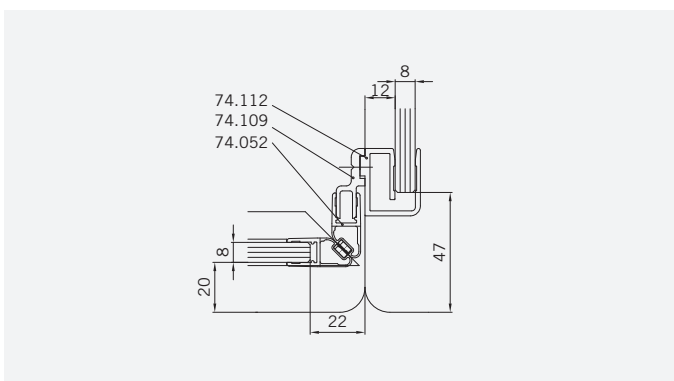
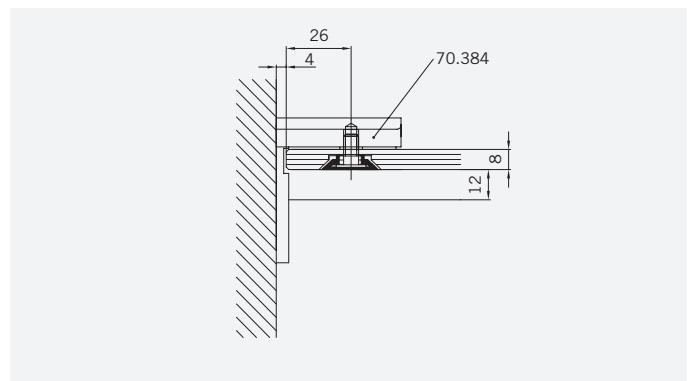
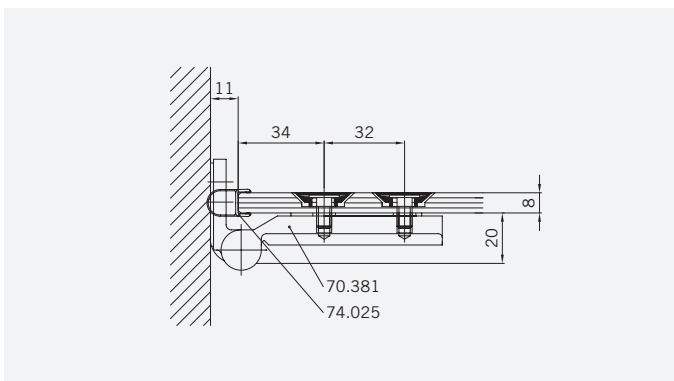
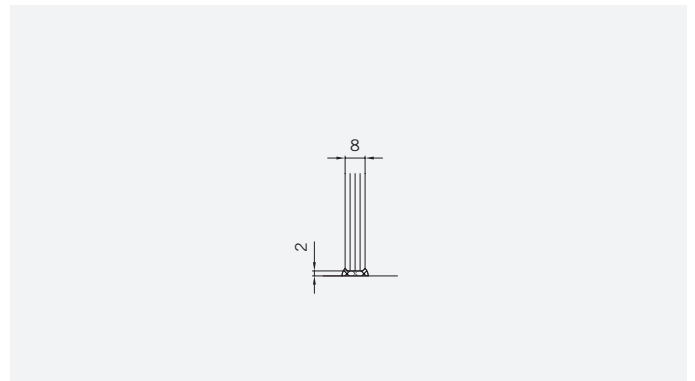
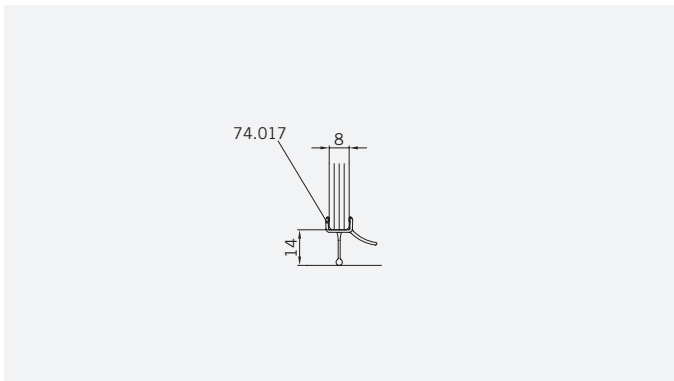
8 mm Glasdicke
8 mm glass thickness

TYP 131
TYPE 131



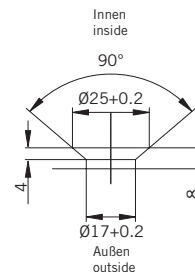
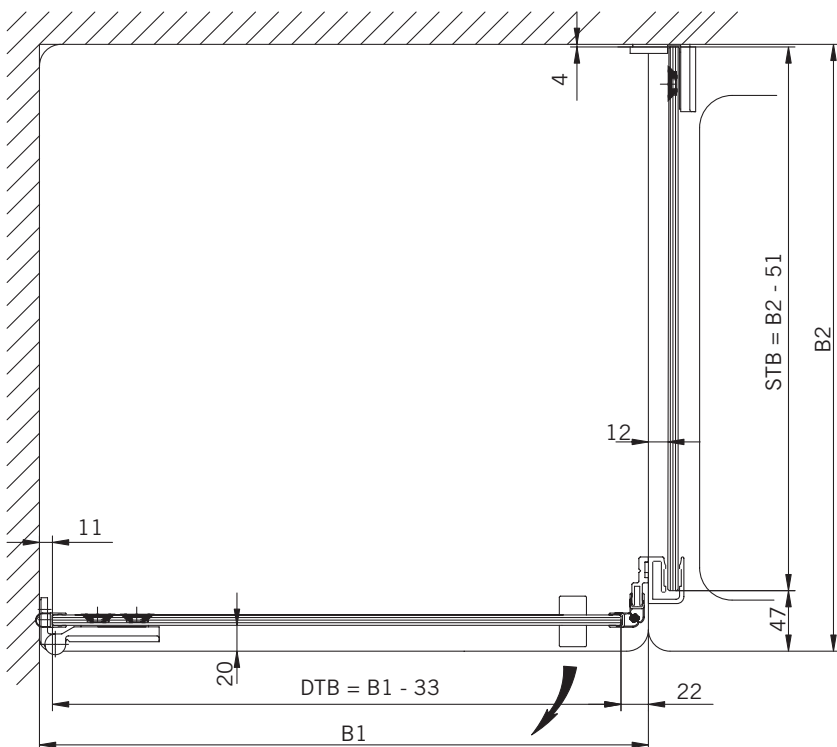
Art.-Nr.	Bezeichnung	description
70.381	Band Glas/Wand	Hinge glass/wall
70.384	Winkel Glas/Wand	Bracket glass/wall
74.017	Wasserabweiser für 8mm Glas	Water disperser for 8mm glass
74.025	Schlauchdichtung für 8mm Glas	Soft nose seal for 8mm glass
74.052	Magnetdichtung 90° für 6-8mm Glas	Magnetic seal 90° for 6-8mm glass
75.015	Türknoopf	Door knob
74.109	Magnetleistenträger	Magnetic support profile
74.112	Badewannenaufsatz-Profil	Bathtub atachment profile
75.002	Universal-Haltestange	Universal support bar

Details



TYP 131
TYPE 131

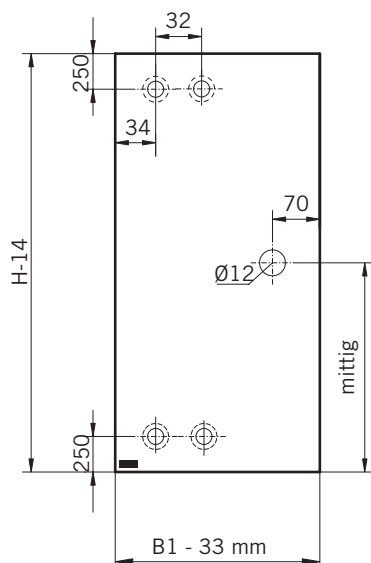
Draufsicht / Für Duschen mit/ohne Duschtasse
Top view / For showers with/without shower tray



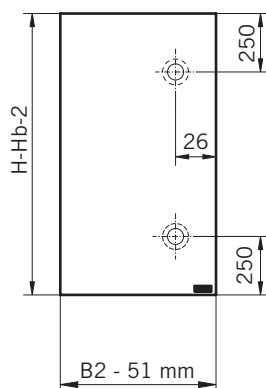
Glasbearbeitungen für DIN-Links Dusche, Aussenansicht.
DIN-Rechts spiegelbildlich.

Glass preparation for DIN-Left Shower, view from outside.
DIN-right shower mirror-inverted.

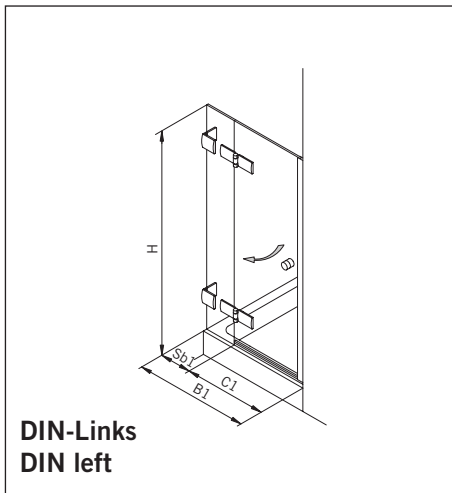
Glasbearbeitung / Für Duschen mit/ohne Duschtasse
Glass preparation / For showers with/without shower tray



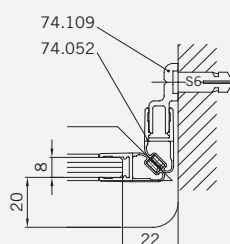
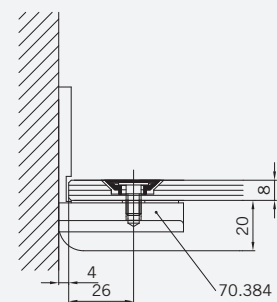
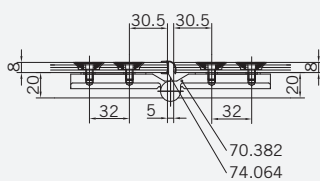
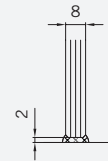
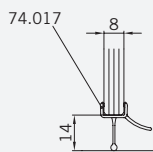
8 mm Glasdicke
8 mm glass thickness



8 mm Glasdicke
8 mm glass thickness

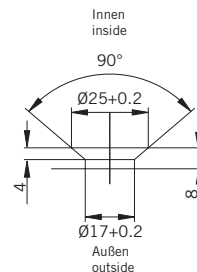
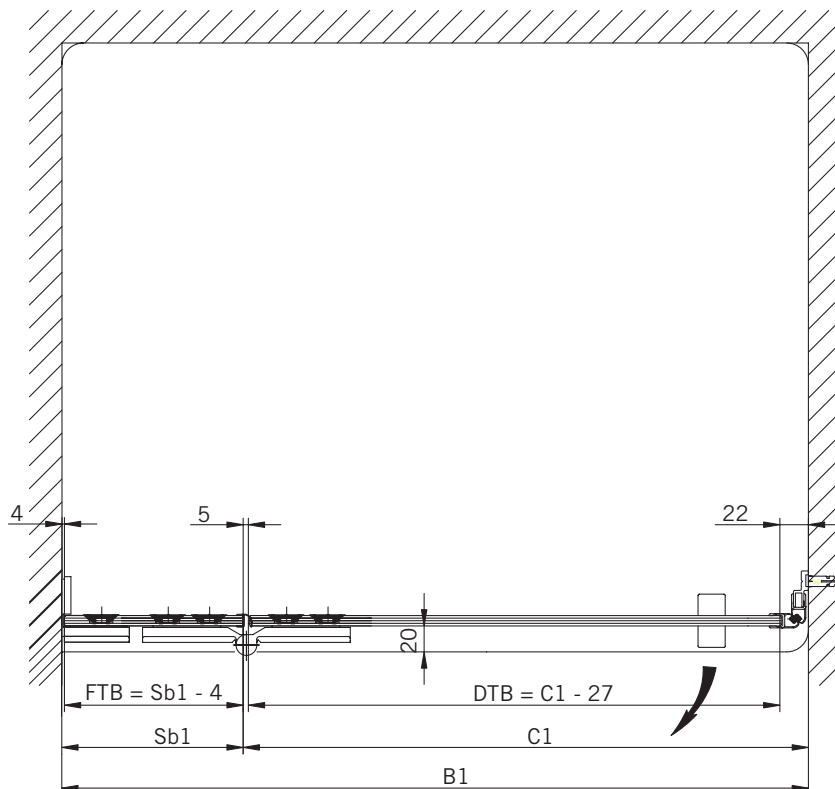
TYP 200
TYPE 200


Art.-Nr.	Bezeichnung	description
70.382	Band Glas/Glas 180° fluchtend	Hinge glass/glass 180° flush
70.384	Winkel Glas/Wand	Bracket glass/wall
74.017	Wasserabweiser für 8mm Glas	Water disperser for 8mm glass
74.064	Mitteldichtung rund für 8mm Glas	Middle seal round for 8mm glass
74.052	Magnetdichtung 90° für 6-8mm Glas	Magnetic seal 90° for 6-8mm glass
74.109	Magnetleistenträger	Magnetic support profile
75.015	Türknohf	Door knob

Details


TYP 200
TYPE 200

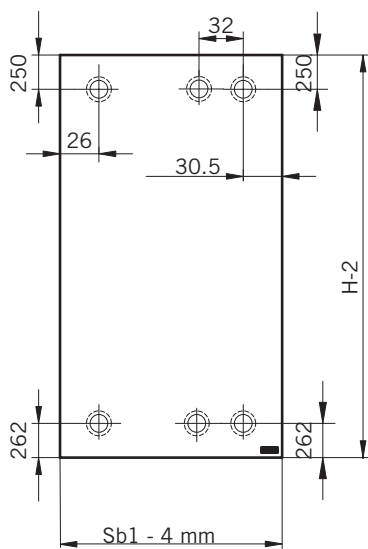
Draufsicht / Für Duschen mit/ohne Duschtasse
Top view / For showers with/without shower tray



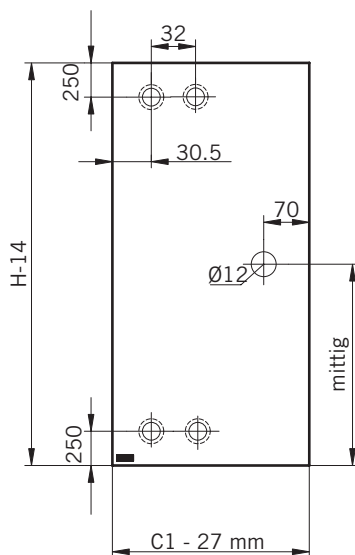
Glasbearbeitungen für DIN-Links Dusche, Aussenansicht.
DIN-Rechts spiegelbildlich.

Glass preparation for DIN-Left Shower, view from outside.
DIN-right shower mirror-inverted.

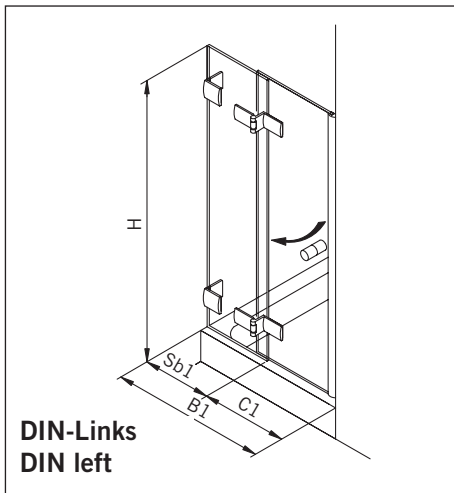
Glasbearbeitung / Für Duschen mit/ohne Duschtasse
Glass preparation / For showers with/without shower tray



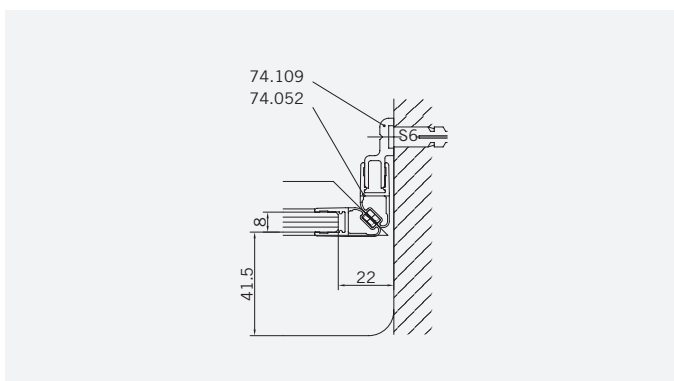
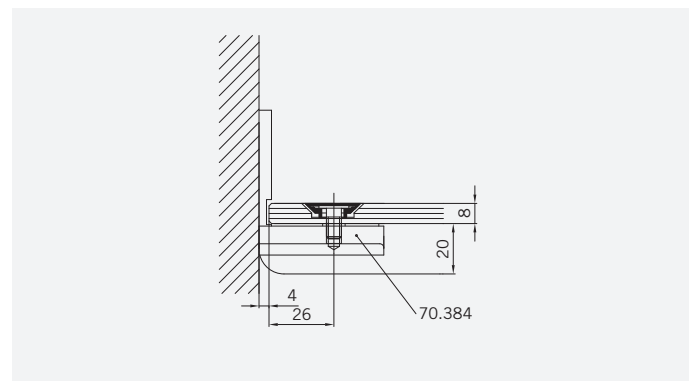
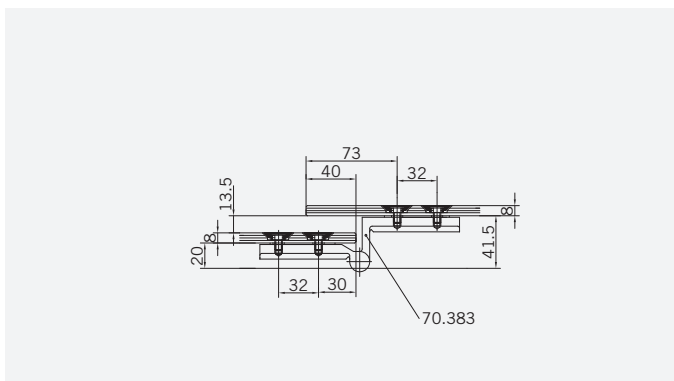
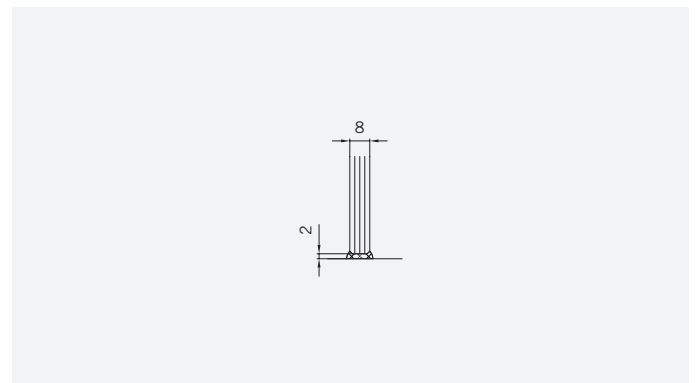
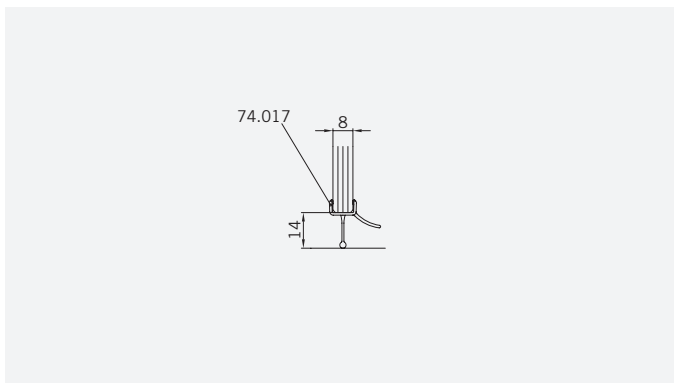
8 mm Glasdicke
8 mm glass thickness



8 mm Glasdicke
8 mm glass thickness

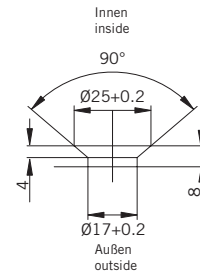
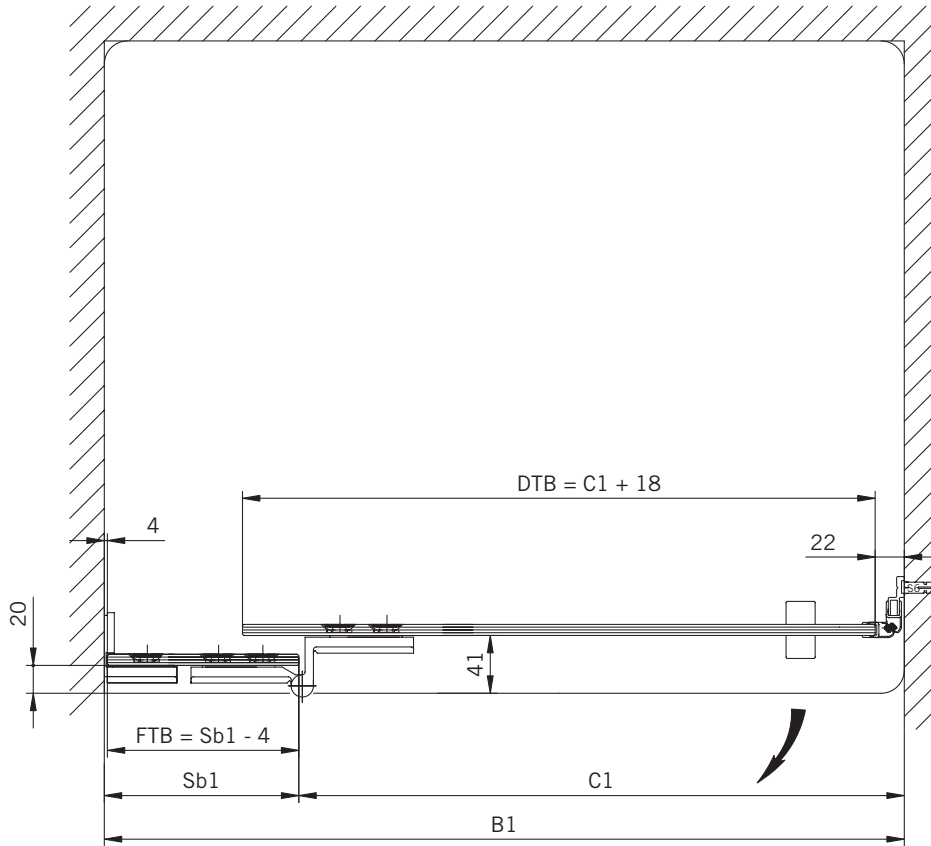
TYP 200 überlappend
TYPE 200 overlapping


Art.-Nr.	Bezeichnung	description
70.383	Band Glas/Glas 180° überlappend	Hinge glass/glass 180° overlapping
70.384	Winkel Glas/Wand	Bracket glass/wall
74.017	Wasserabweiser für 8mm Glas	Water disperser for 8mm glass
74.052	Magnetdichtung 90° für 6-8mm Glas	Magnetic seal 90° for 6-8mm glass
74.109	Magnetleistenträger	Magnetic support profile
75.015	Türknoopf	Door knob

Details


TYP 200 überlappend
TYPE 200 overlapping

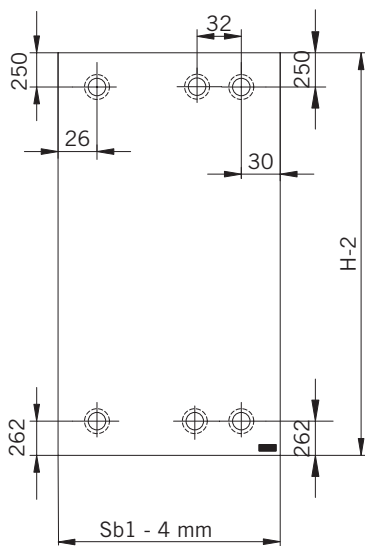
Draufsicht / Für Duschen mit/ohne Duschtasse
Top view / For showers with/without shower tray



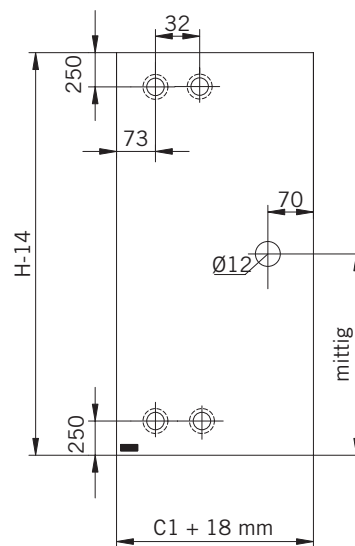
Glasbearbeitungen für DIN-Links Dusche, Aussenansicht.
 DIN-Rechts spiegelbildlich.

Glass preparation for DIN-Left Shower, view from outside.
 DIN-right shower mirror-inverted.

Glasbearbeitung / Für Duschen mit/ohne Duschtasse
Glass preparation / For showers with/without shower tray



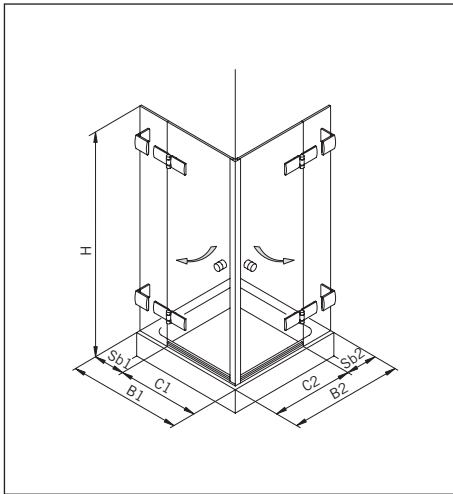
8 mm Glasdicke
 8 mm glass thickness



8 mm Glasdicke
 8 mm glass thickness

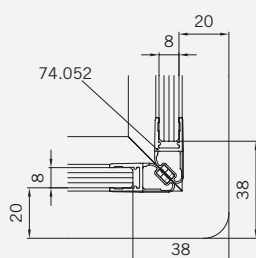
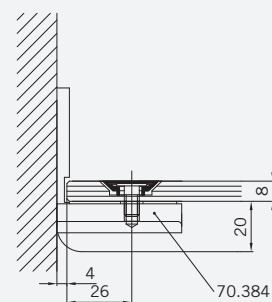
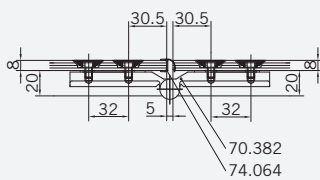
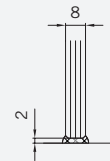
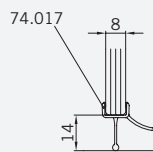
TYP 220

TYPE 220



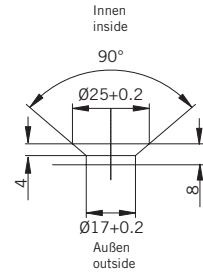
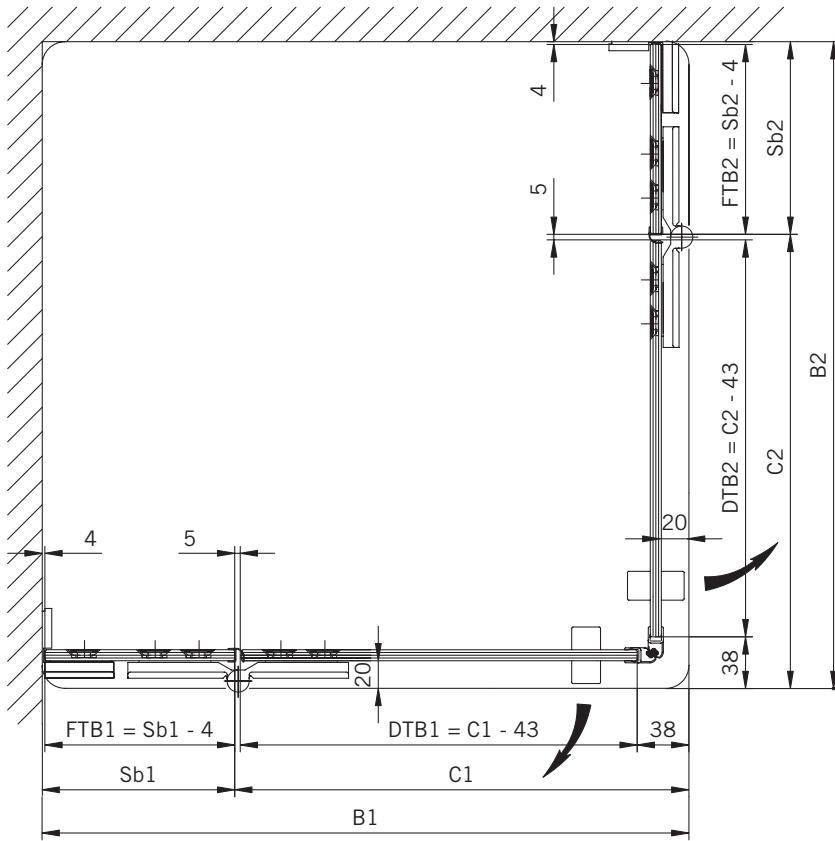
Art.-Nr.	Bezeichnung	description
70.382	Band Glas/Glas 180° fluchtend	Hinge glass/glass 180° flush
70.384	Winkel Glas/Wand	Bracket glass/wall
74.017	Wasserabweiser für 8mm Glas	Water disperser for 8mm glass
74.064	Mitteldichtung rund für 8mm Glas	Middle seal round for 8mm glass
74.052	Magnetdichtung 90° für 6-8mm Glas	Magnetic seal 90° for 6-8mm glass
75.015	Türknoopf	Door knob

Details



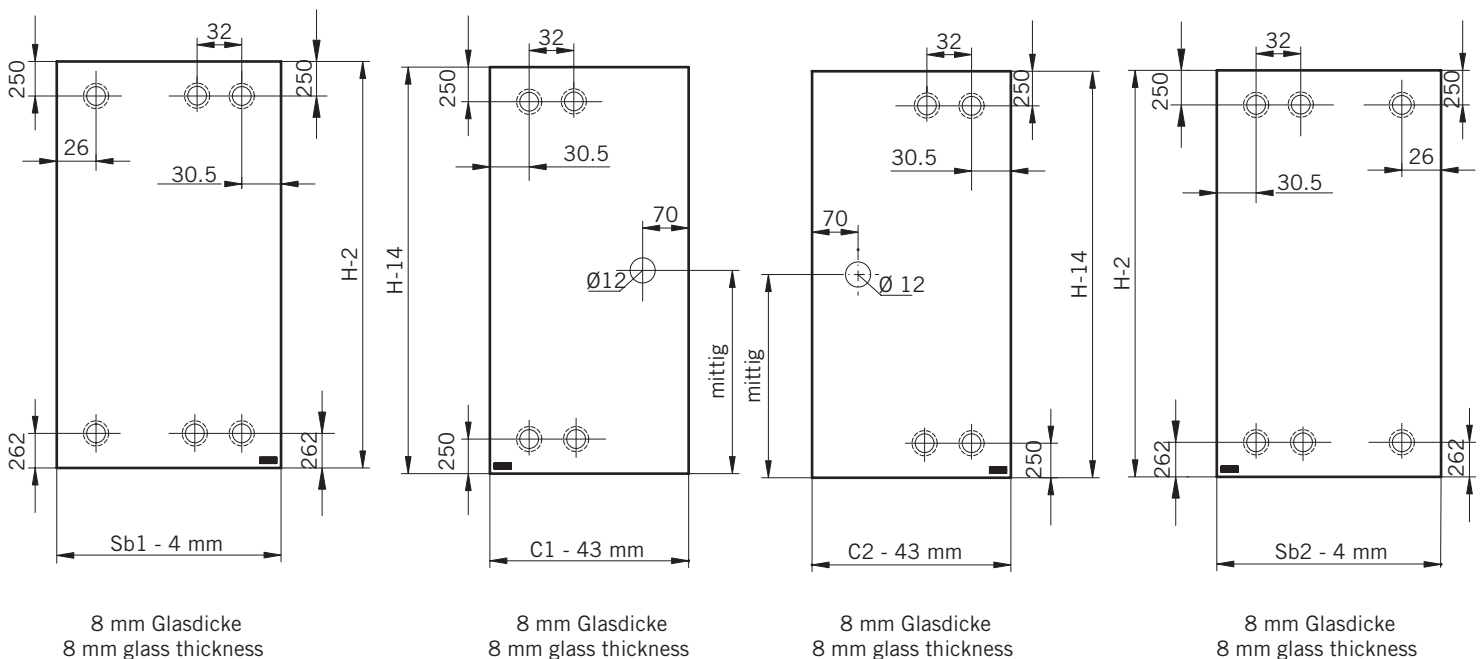
TYP 220
TYPE 220

Draufsicht / Für Duschen mit Duschtasse
Top view / For showers with shower tray



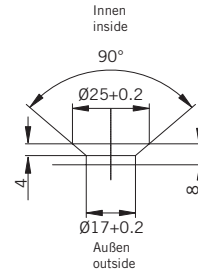
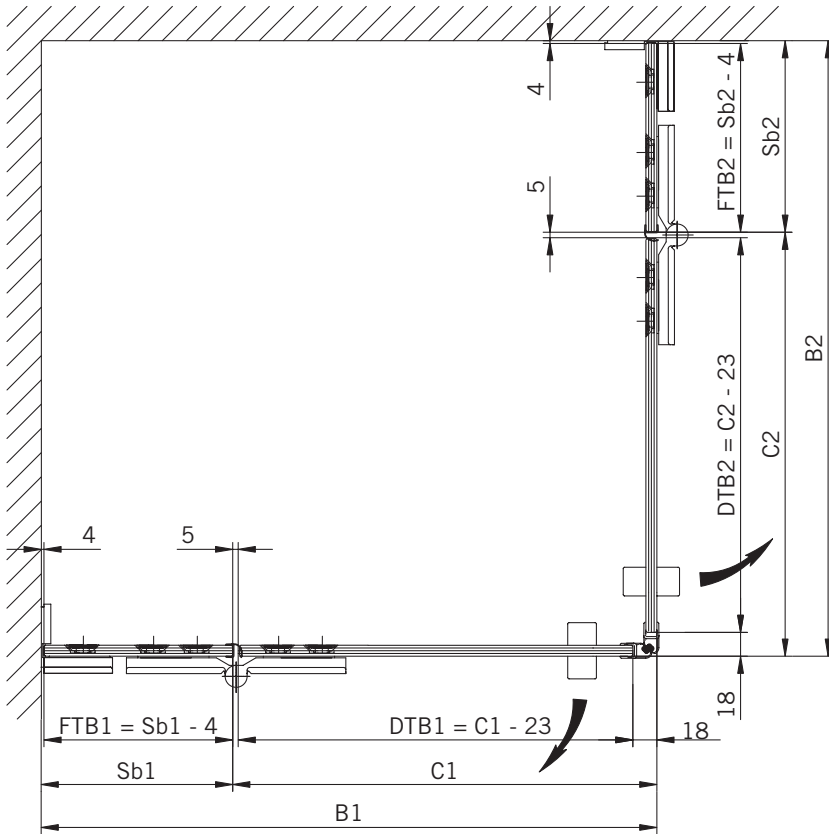
Glasbearbeitungen Aussenansicht.
Glass preparation view from outside.

Glasbearbeitung / Für Duschen mit Duschtasse
Glass preparation / For showers with shower tray



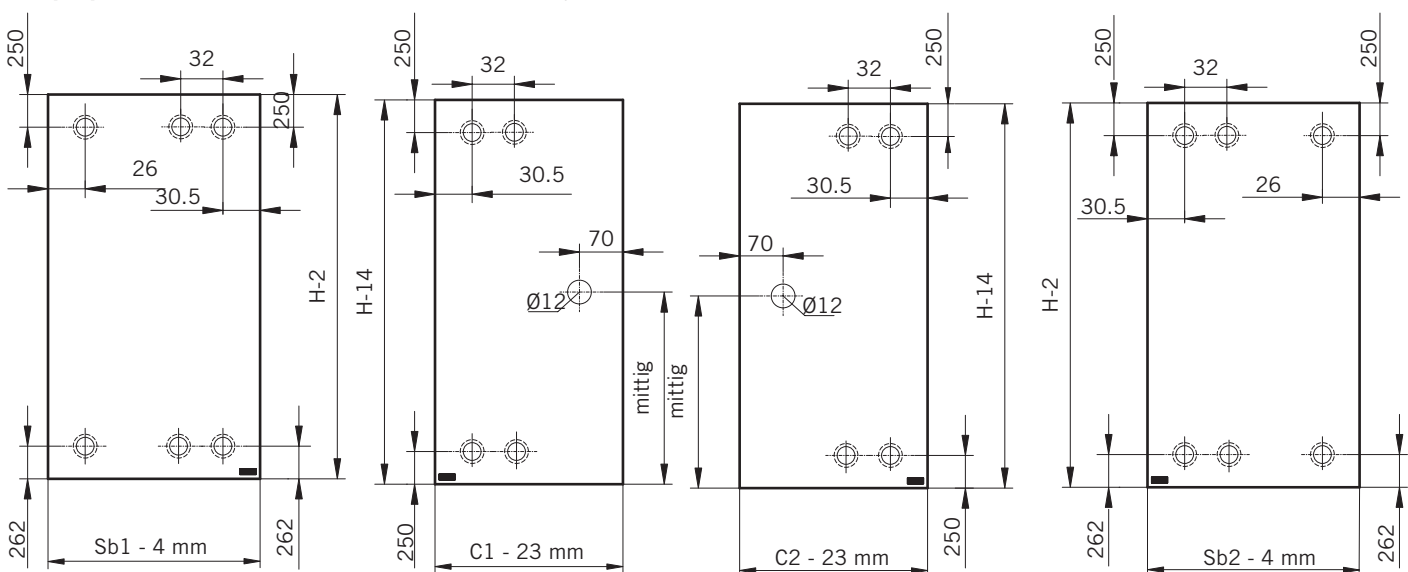
TYP 220
TYPE 220

Draufsicht / Für Duschen ohne Duschtasse
Top view / For showers without shower tray



Glasbearbeitungen Aussenansicht.
Glass preparation view from outside.

Glasbearbeitung / Für Duschen ohne Duschtasse
Glass preparation / For showers without shower tray



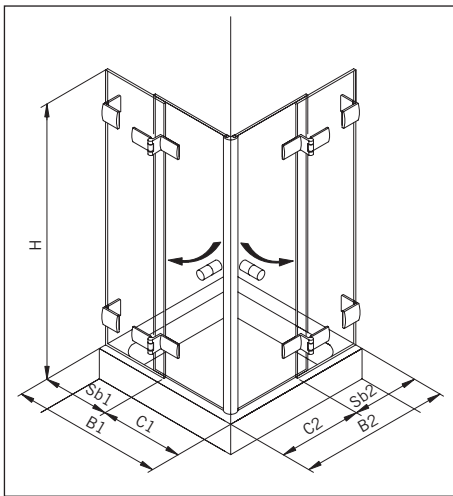
8 mm Glasdicke
8 mm glass thickness

8 mm Glasdicke
8 mm glass thickness

8 mm Glasdicke
8 mm glass thickness

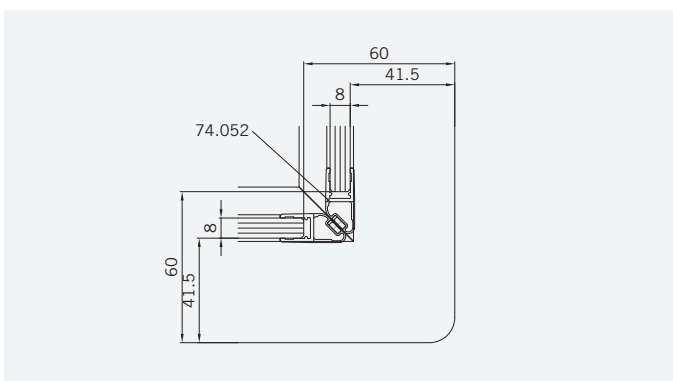
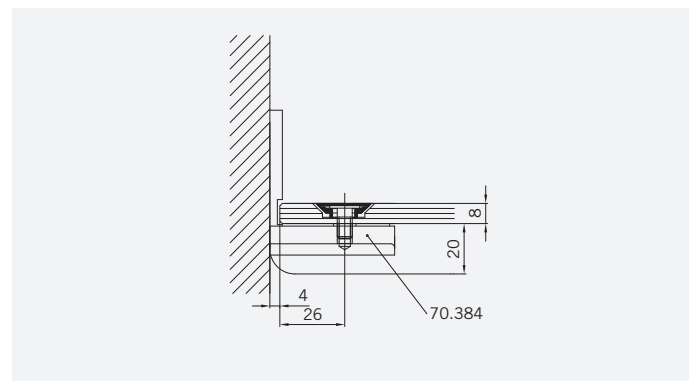
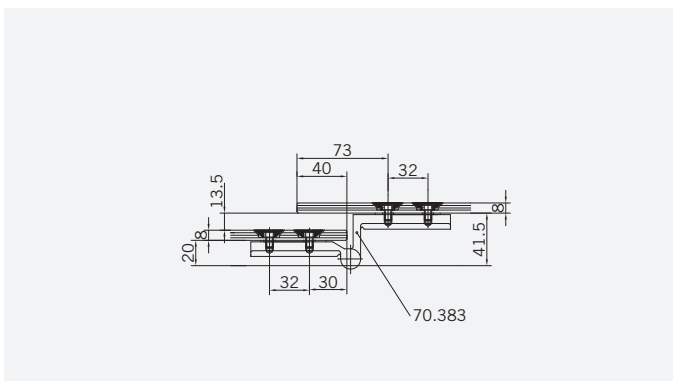
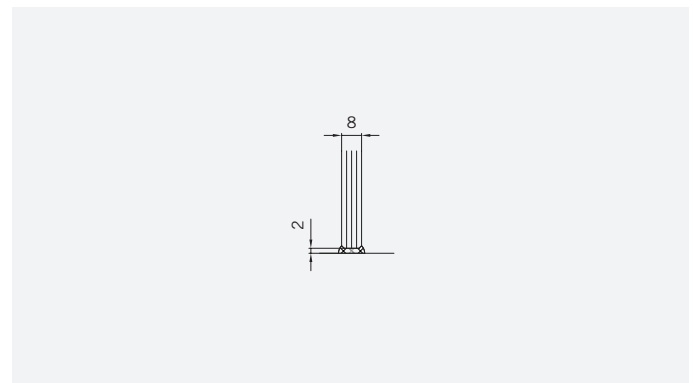
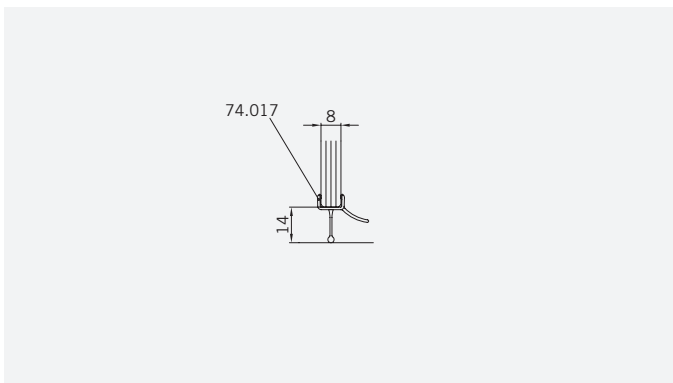
8 mm Glasdicke
8 mm glass thickness

TYP 220 überlappend
TYPE 220 overlapping



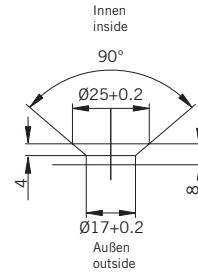
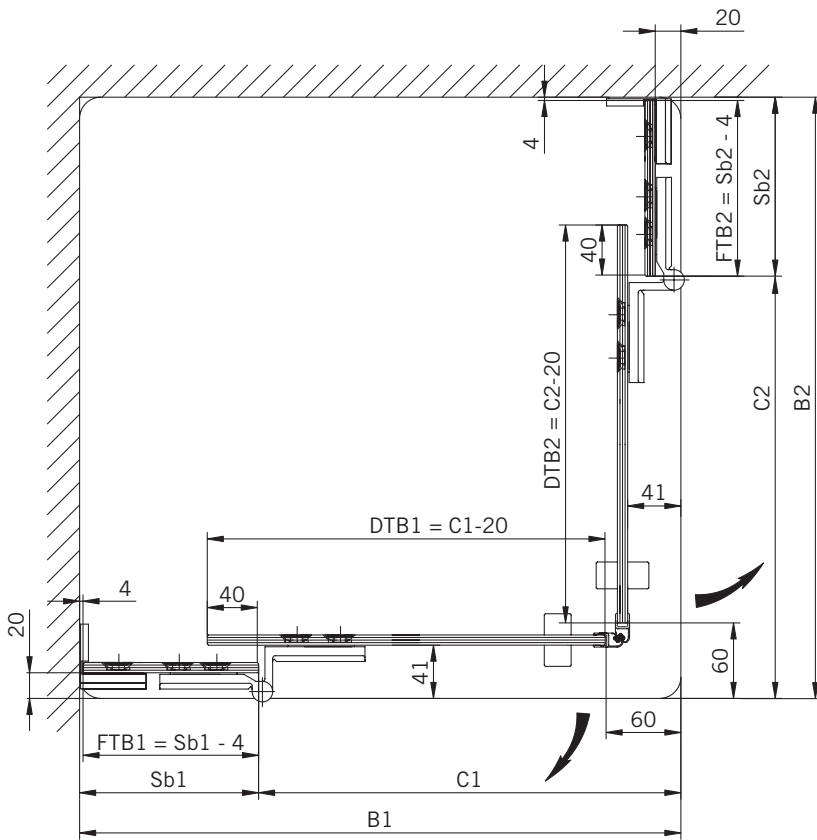
Art.-Nr.	Bezeichnung	description
70.383	Band Glas/Glas 180° überlappend	Hinge glass/glass 180° overlapping
70.384	Winkel Glas/Wand	Bracket glass/wall
74.017	Wasserabweiser für 8mm Glas	Water disperser for 8mm glass
74.052	Magnetdichtung 90° für 6-8mm Glas	Magnetic seal 90° for 6-8mm glass
75.015	Türknoopf	Door knob

Details



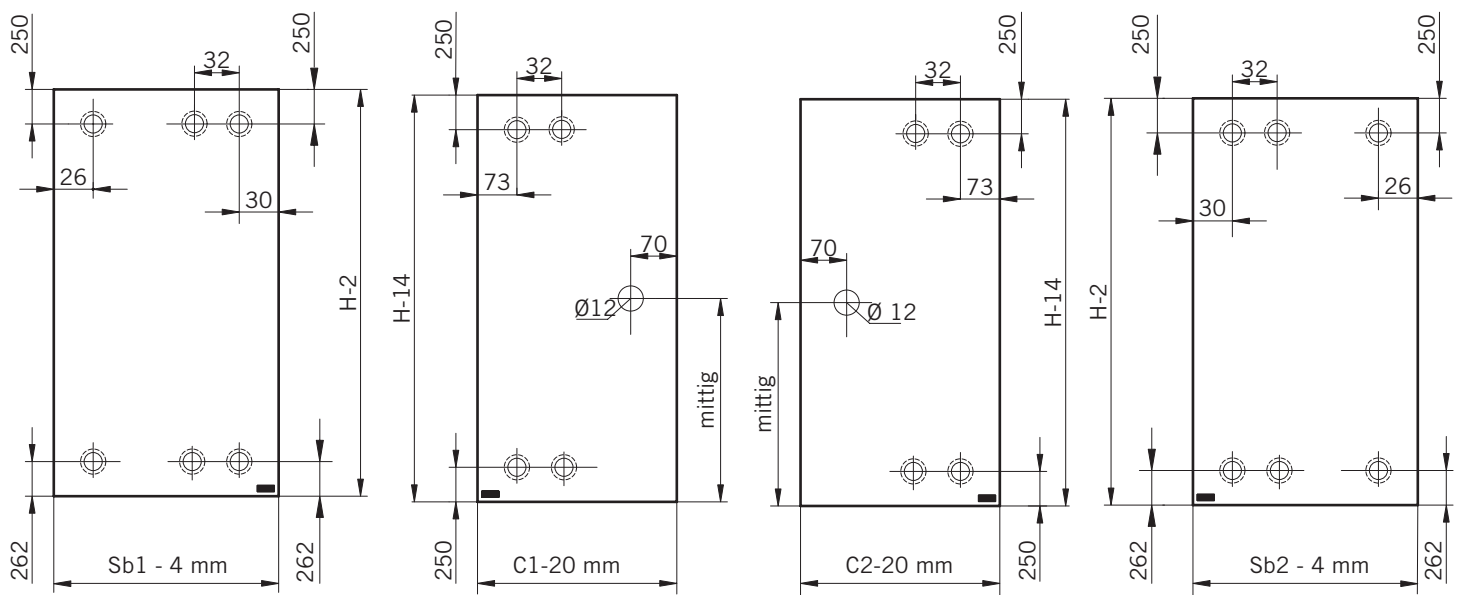
TYP 220 überlappend
TYPE 220 overlapping

Draufsicht / Für Duschen mit Duschtasse
Top view / For showers with shower tray



Glasbearbeitungen Aussenansicht.
 Glass preparation view from outside.

Glasbearbeitung / Für Duschen mit Duschtasse
Glass preparation / For showers with shower tray



8 mm Glasdicke
 8 mm glass thickness

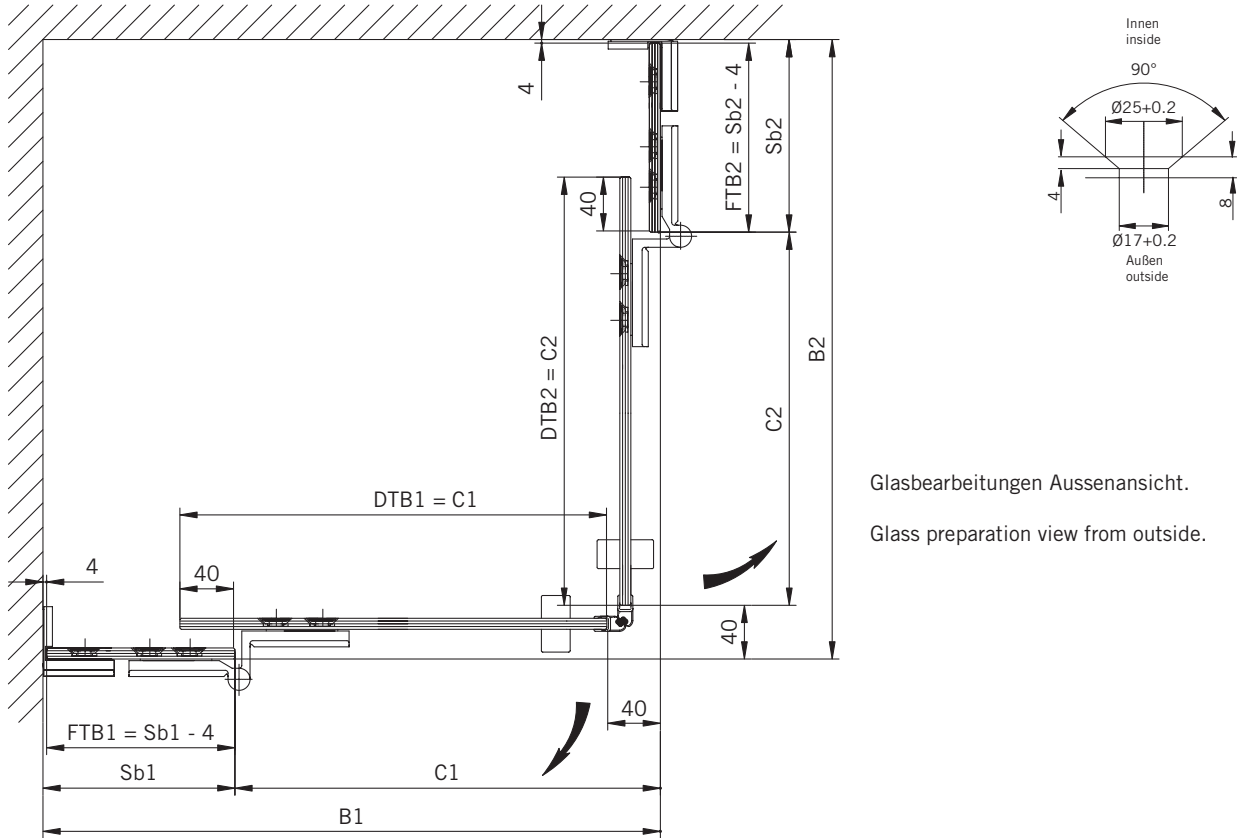
8 mm Glasdicke
 8 mm glass thickness

8 mm Glasdicke
 8 mm glass thickness

8 mm Glasdicke
 8 mm glass thickness

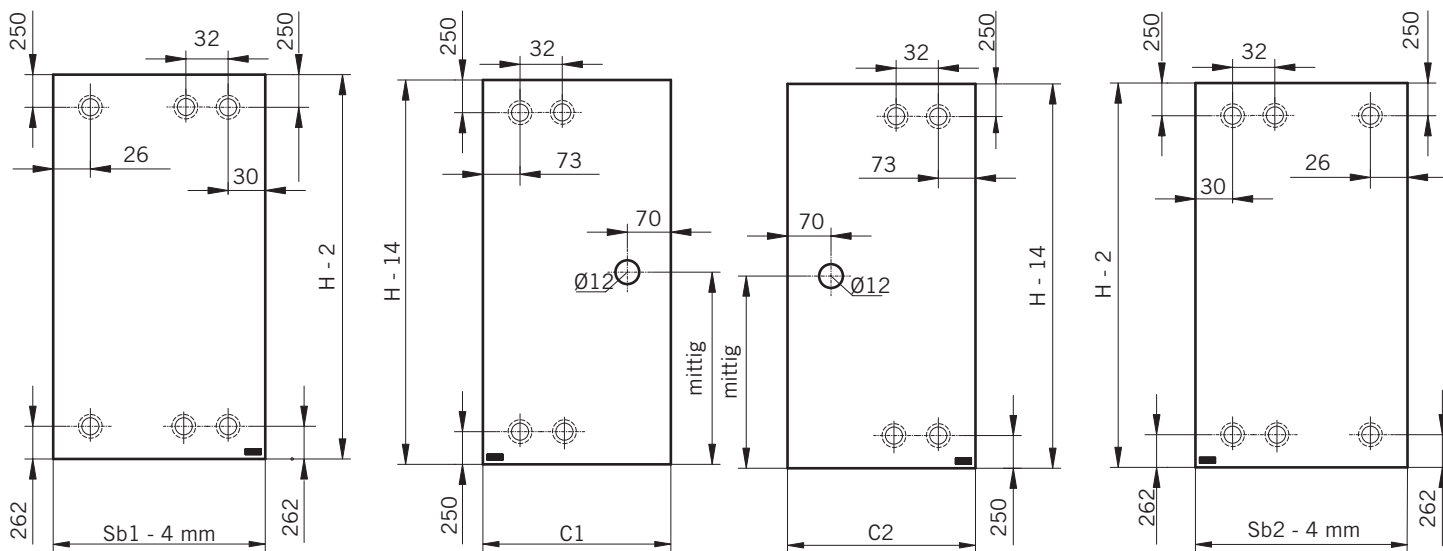
TYP 220 überlappend
TYPE 220 overlapping

Draufsicht / Für Duschen ohne Duschtasse
Top view / For showers without shower tray



Glasbearbeitungen Aussenansicht.
 Glass preparation view from outside.

Glasbearbeitung / Für Duschen ohne Duschtasse
Glass preparation / For showers without shower tray



8 mm Glasdicke
 8 mm glass thickness

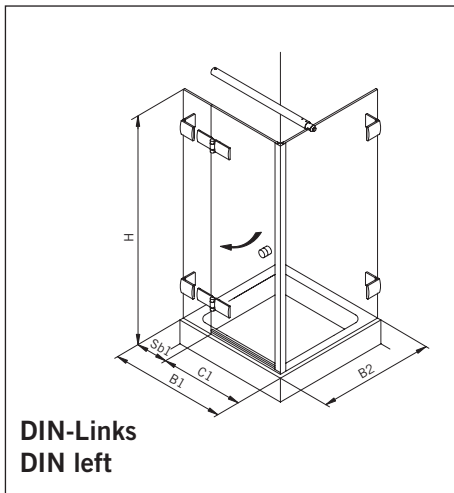
8 mm Glasdicke
 8 mm glass thickness

8 mm Glasdicke
 8 mm glass thickness

8 mm Glasdicke
 8 mm glass thickness

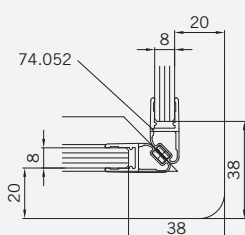
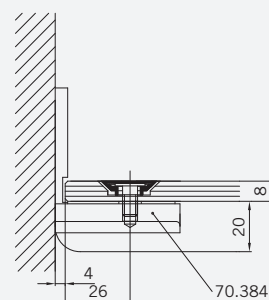
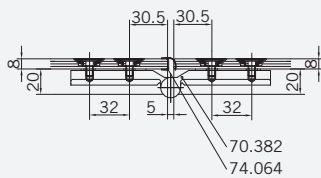
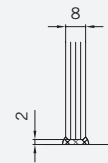
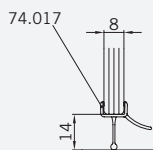
TYP 230

TYPE 230



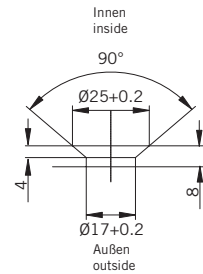
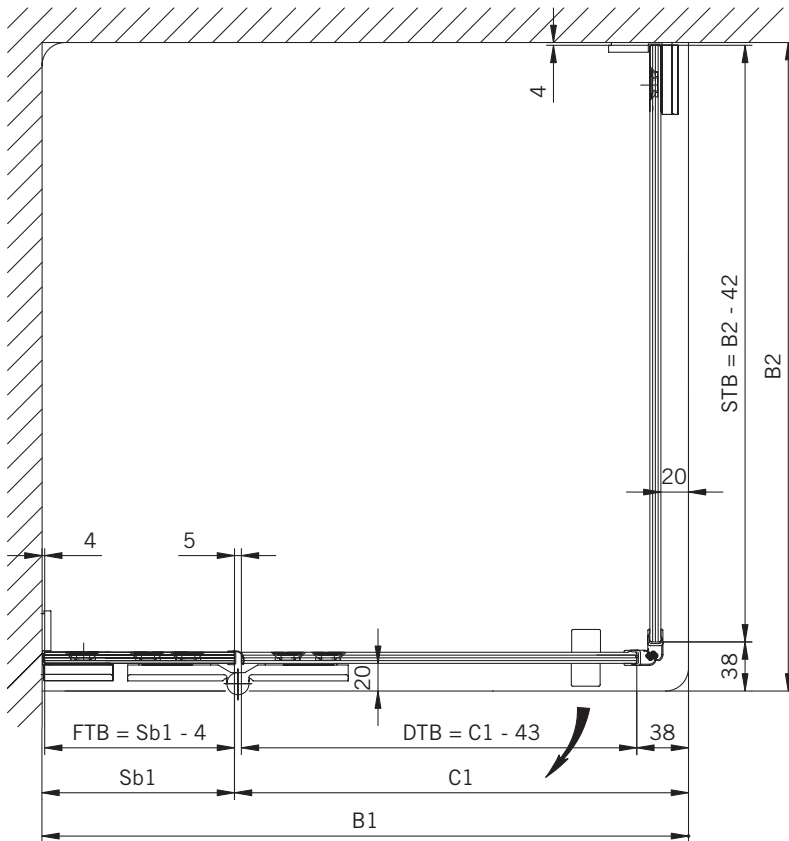
Art.-Nr.	Bezeichnung	description
70.382	Band Glas/Glas 180° fluchtend	Hinge glass/glass 180° flush
70.384	Winkel Glas/Wand	Bracket glass/wall
74.017	Wasserabweiser für 8mm Glas	Water disperser for 8mm glass
74.064	Mitteldichtung rund für 8mm Glas	Middle seal round for 8mm glass
74.052	Magnetdichtung 90° für 6-8mm Glas	Magnetic seal 90° for 6-8mm glass
75.015	Türknoopf	Door knob
75.002	Universal-Haltestange	Universal support bar

Details



TYP 230
TYPE 230

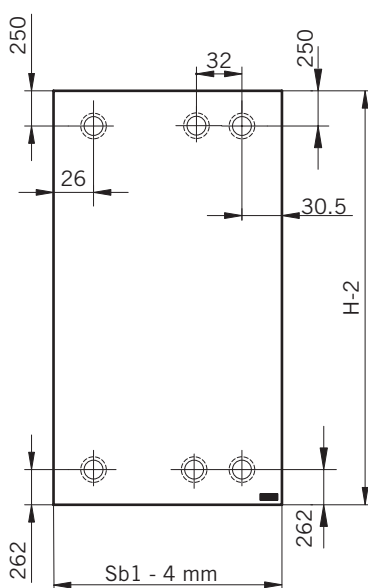
Draufsicht / Für Duschen mit Duschtasse
Top view / For showers with shower tray



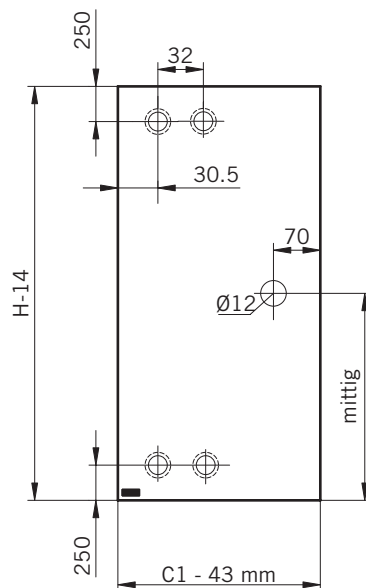
Glasbearbeitungen für DIN-Links Dusche, Aussenansicht.
DIN-Rechts spiegelbildlich.

Glass preparation for DIN-Left Shower, view from outside.
DIN-right shower mirror-inverted.

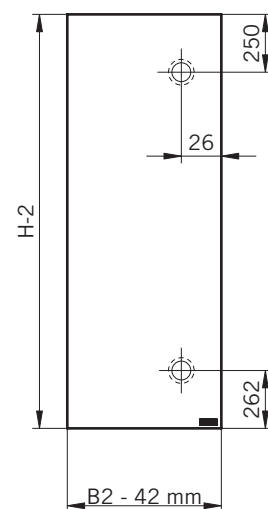
Glasbearbeitung / Für Duschen mit Duschtasse
Glass preparation / For showers with shower tray



8 mm Glasdicke
8 mm glass thickness



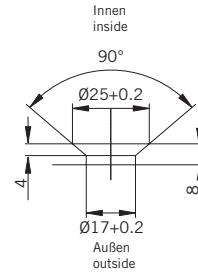
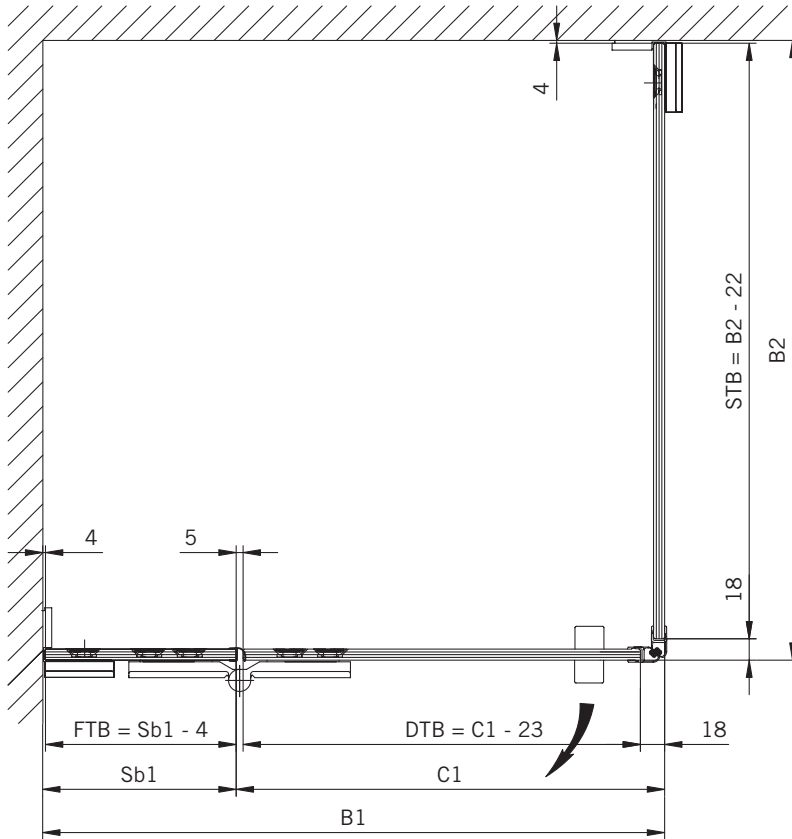
8 mm Glasdicke
8 mm glass thickness



8 mm Glasdicke
8 mm glass thickness

TYP 230
TYPE 230

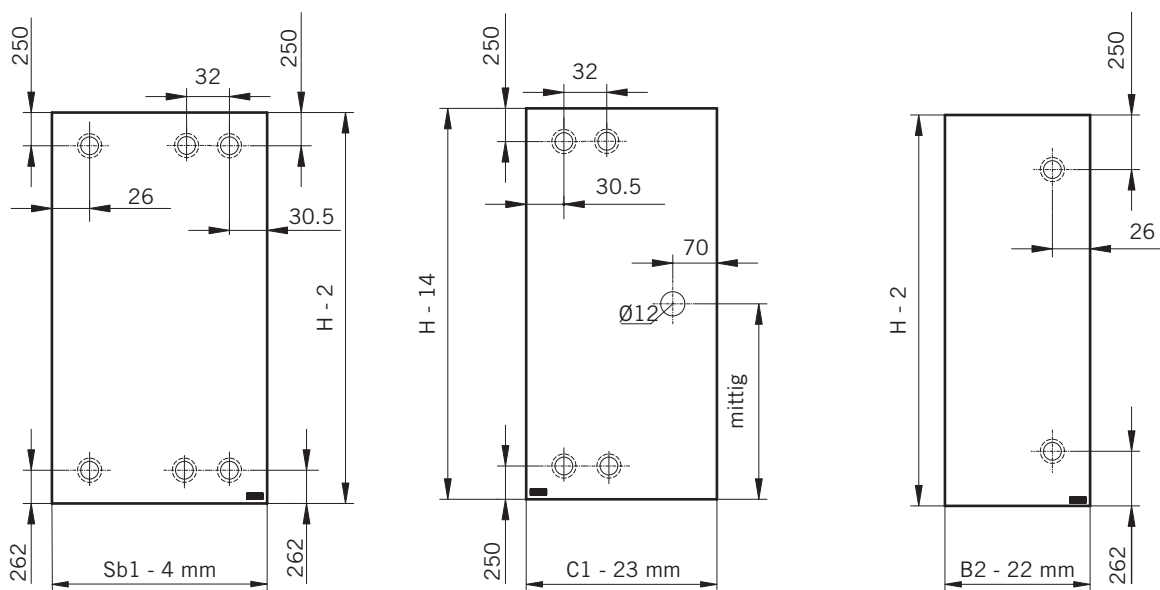
Draufsicht / Für Duschen ohne Duschtasse
Top view / For showers without shower tray



Glasbearbeitungen für DIN-Links Dusche, Aussenansicht.
DIN-Rechts spiegelbildlich.

Glass preparation for DIN-Left Shower, view from outside.
DIN-right shower mirror-inverted.

Glasbearbeitung / Für Duschen ohne Duschtasse
Glass preparation / For showers without shower tray



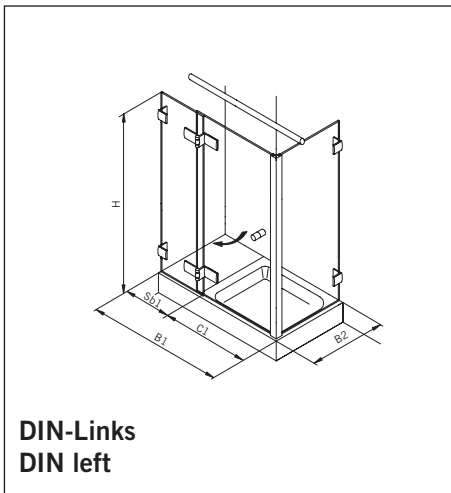
8 mm Glasdicke
8 mm glass thickness

8 mm Glasdicke
8 mm glass thickness

8 mm Glasdicke
8 mm glass thickness

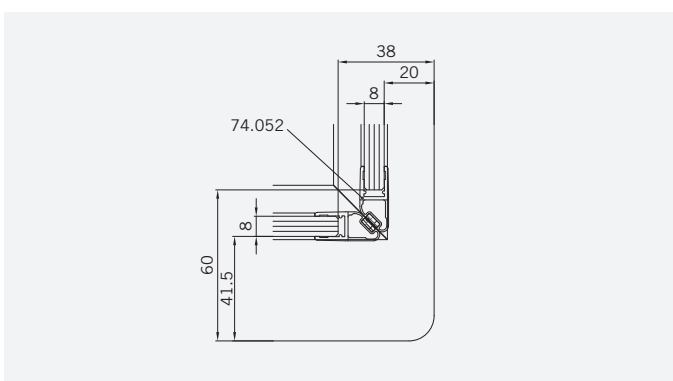
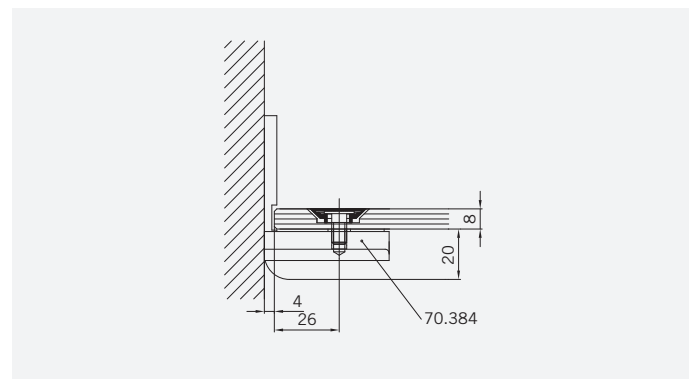
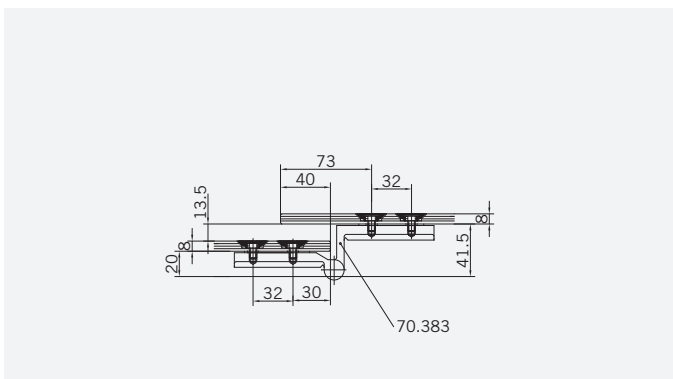
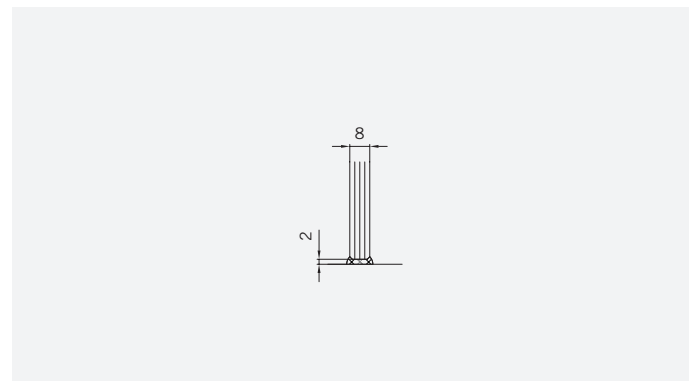
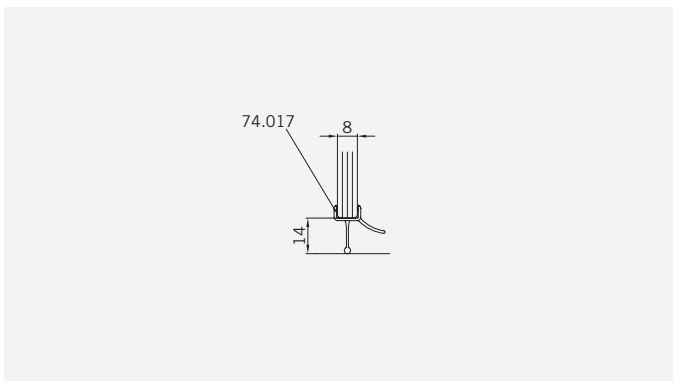
TYP 230 überlappend

TYPE 230 overlapping



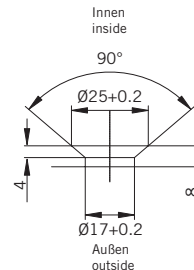
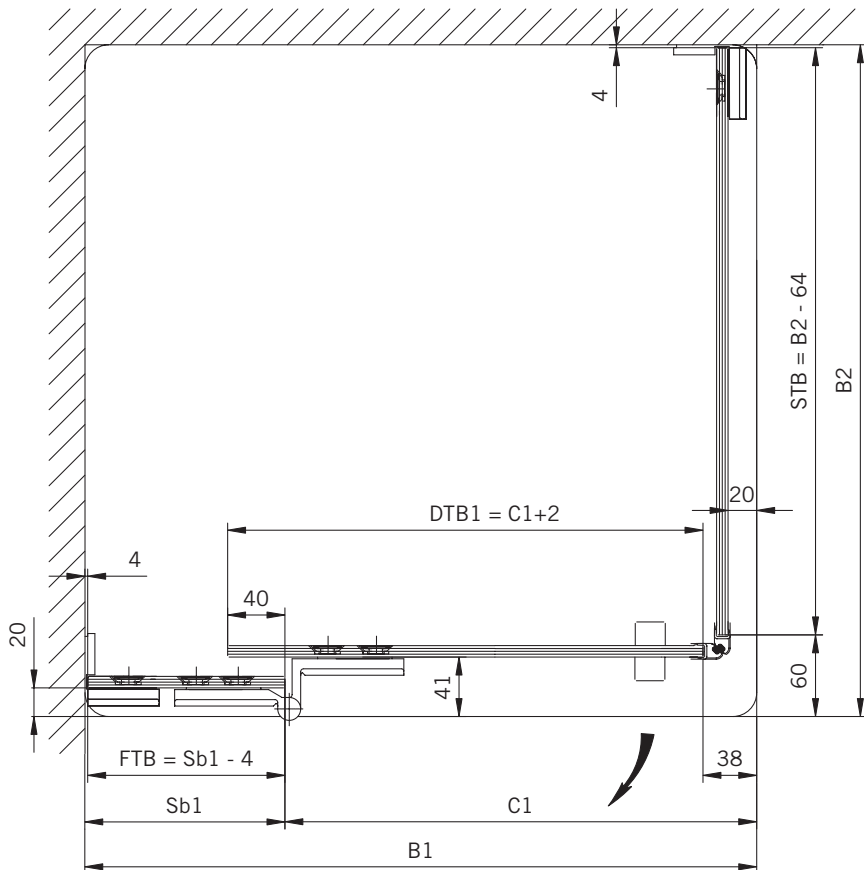
Art.-Nr.	Bezeichnung	description
70.383	Band Glas/Glas 180° überlappend	Hinge glass/glass 180° overlapping
70.384	Winkel Glas/Wand	Bracket glass/wall
74.017	Wasserabweiser für 8mm Glas	Water disperser for 8mm glass
74.052	Magnetdichtung 90° für 6-8mm Glas	Magnetic seal 90° for 6-8mm glass
75.015	Türknohf	Door knob
75.002	Universal-Haltstange	Universal support bar

Details



TYP 230 überlappend
TYPE 230 overlapping

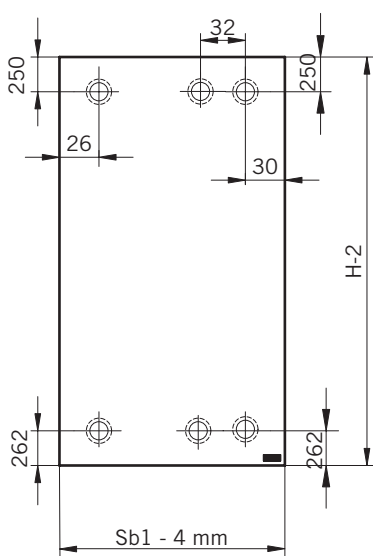
Draufsicht / Für Duschen mit Duschtasse
Top view / For showers with shower tray



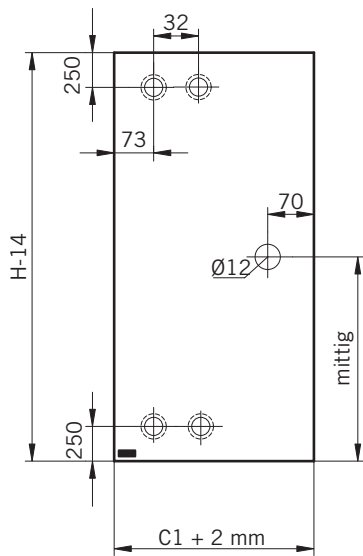
Glasbearbeitungen für DIN-Links Dusche, Aussenansicht.
 DIN-Rechts spiegelbildlich.

Glass preparation for DIN-Left Shower, view from outside.
 DIN-right shower mirror-inverted.

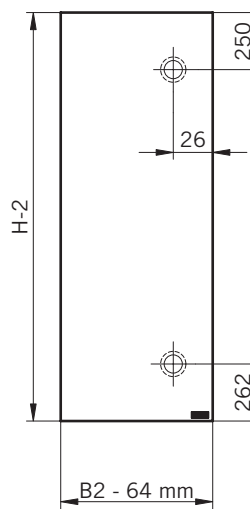
Glasbearbeitung / Für Duschen mit Duschtasse
Glass preparation / For showers with shower tray



8 mm Glasdicke
 8 mm glass thickness



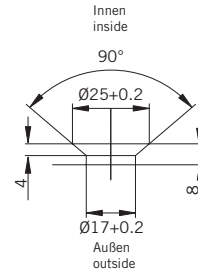
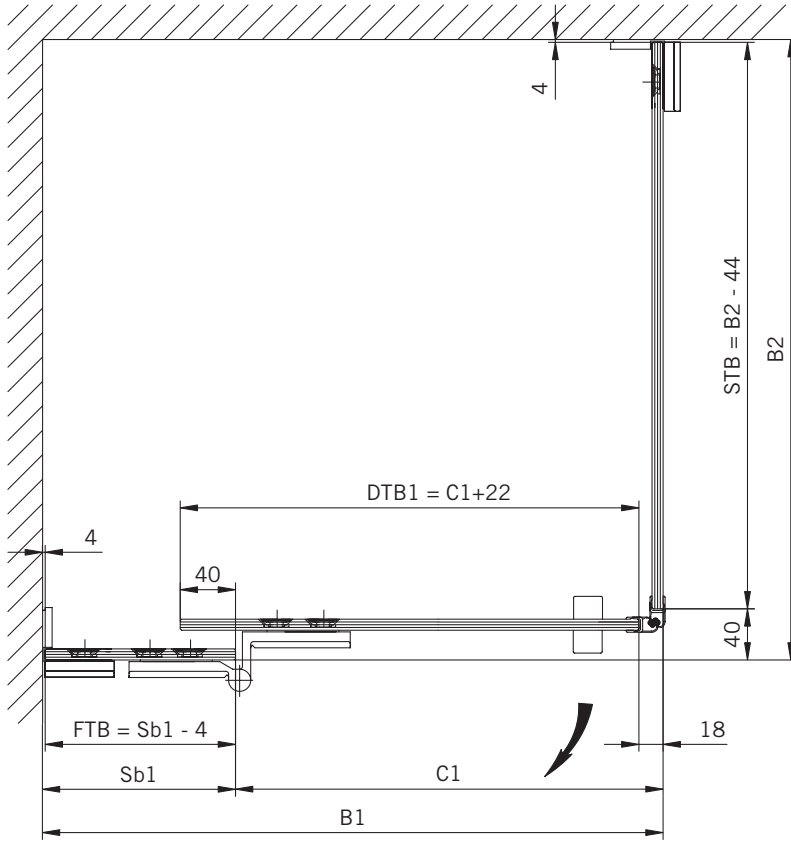
8 mm Glasdicke
 8 mm glass thickness



8 mm Glasdicke
 8 mm glass thickness

TYP 230 überlappend
TYPE 230 overlapping

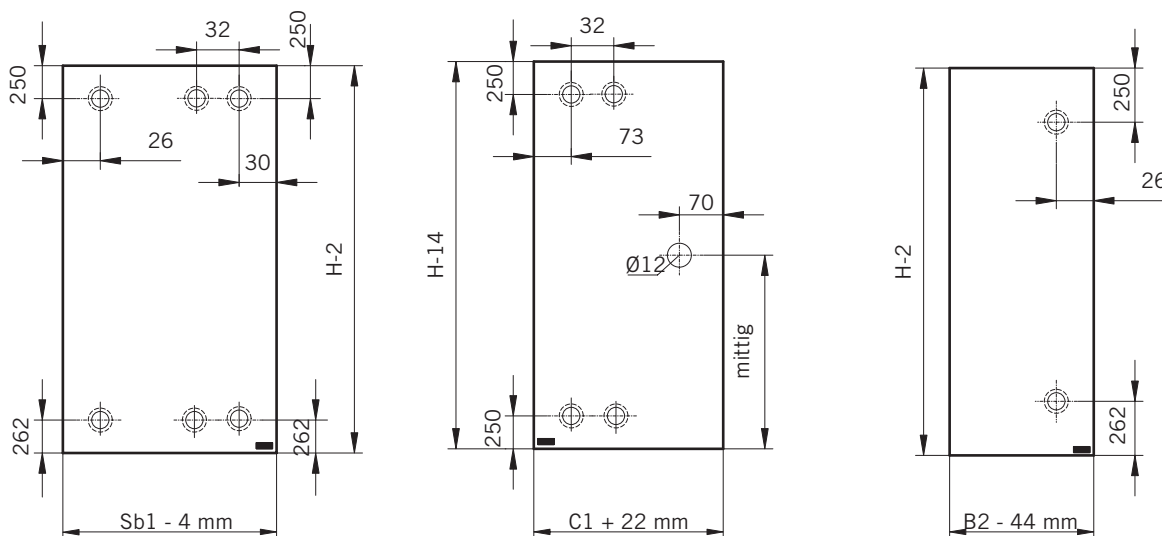
Draufsicht / Für Duschen ohne Duschtasse
Top view / For showers without shower tray



Glasbearbeitungen für DIN-Links Dusche, Aussenansicht.
 DIN-Rechts spiegelbildlich.

Glass preparation for DIN-Left Shower, view from outside.
 DIN-right shower mirror-inverted.

Glasbearbeitung / Für Duschen ohne Duschtasse
Glass preparation / For showers without shower tray



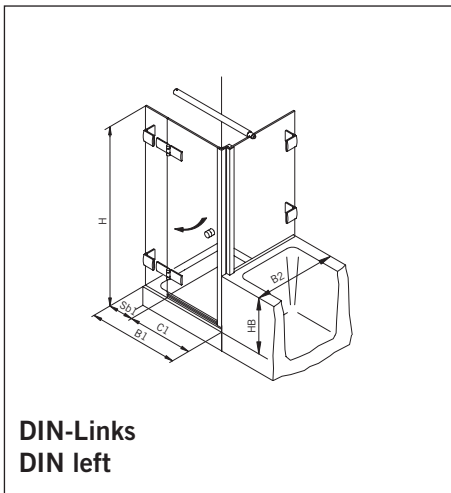
8 mm Glasdicke
 8 mm glass thickness

8 mm Glasdicke
 8 mm glass thickness

8 mm Glasdicke
 8 mm glass thickness

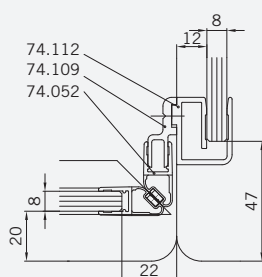
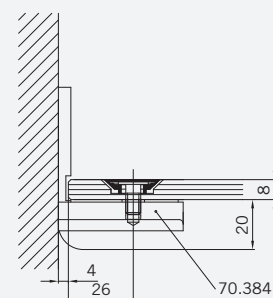
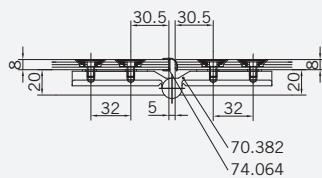
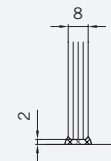
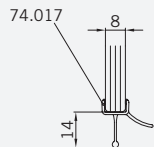
TYP 231

TYPE 231



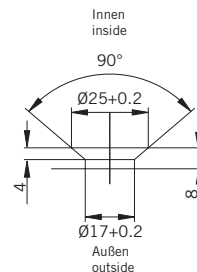
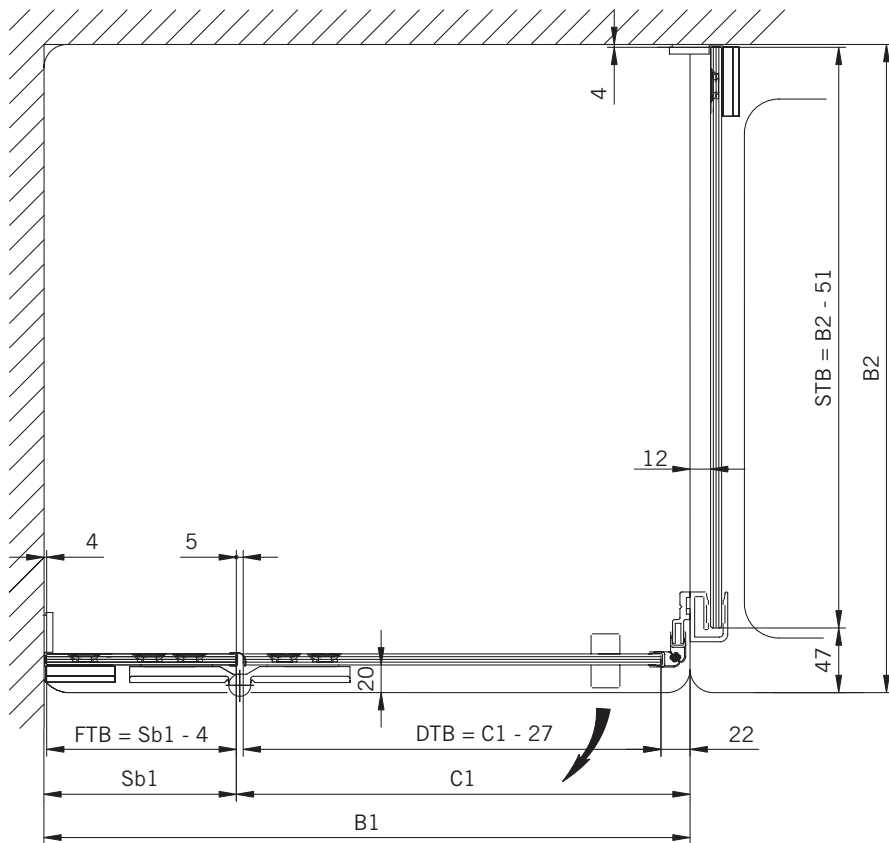
Art.-Nr.	Bezeichnung	description
70.382	Band Glas/Glas 180° fluchtend	Hinge glass/glass 180° flush
70.384	Winkel Glas/Wand	Bracket glass/wall
74.017	Wasserabweiser für 8mm Glas	Water disperser for 8mm glass
74.064	Mitteldichtung rund für 8mm Glas	Middle seal round for 8mm glass
74.052	Magnetdichtung 90° für 6-8mm Glas	Magnetic seal 90° for 6-8mm glass
75.015	Türknoopf	Door knob
74.109	Magnetleistenträger	Magnetic support profile
74.112	Badewannenaufsatz-Profil	Bathtub atachment profile
75.002	Universal-Haltestange	Universal support bar

Details



TYP 231
TYPE 231

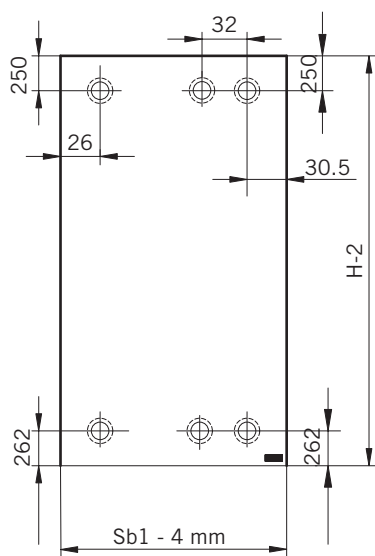
Draufsicht / Für Duschen mit/ohne Duschtasse
Top view / For showers with/without shower tray



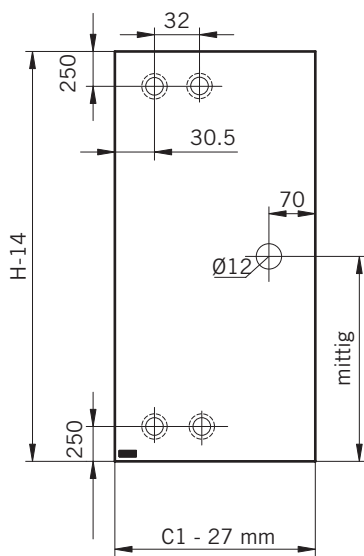
Glasbearbeitungen für DIN-Links Dusche, Aussenansicht.
DIN-Rechts spiegelbildlich.

Glass preparation for DIN-Left Shower, view from outside.
DIN-right shower mirror-inverted.

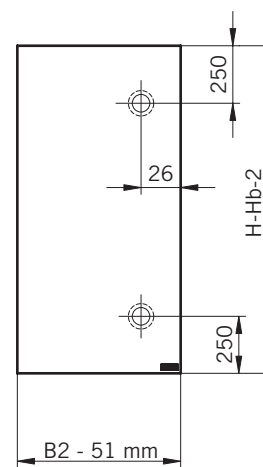
Glasbearbeitung / Für Duschen mit/ohne Duschtasse
Glass preparation / For showers with/without shower tray



8 mm Glasdicke
8 mm glass thickness



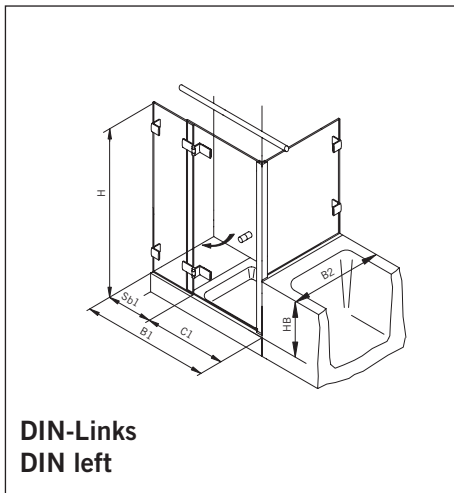
8 mm Glasdicke
8 mm glass thickness



8 mm Glasdicke
8 mm glass thickness

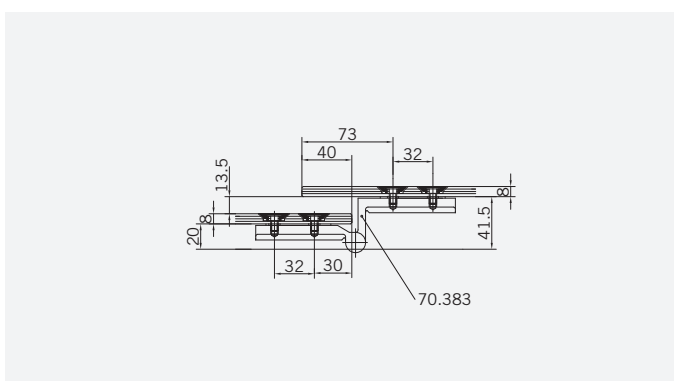
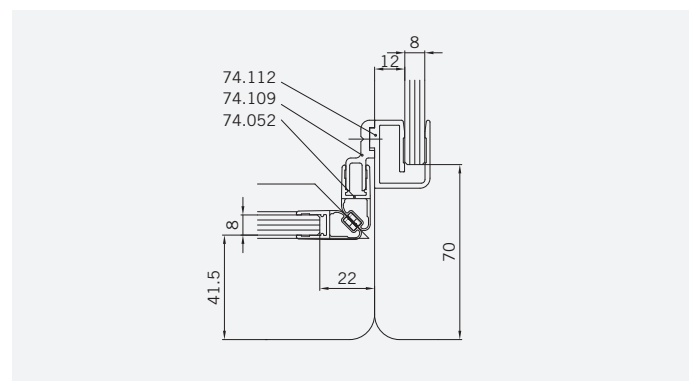
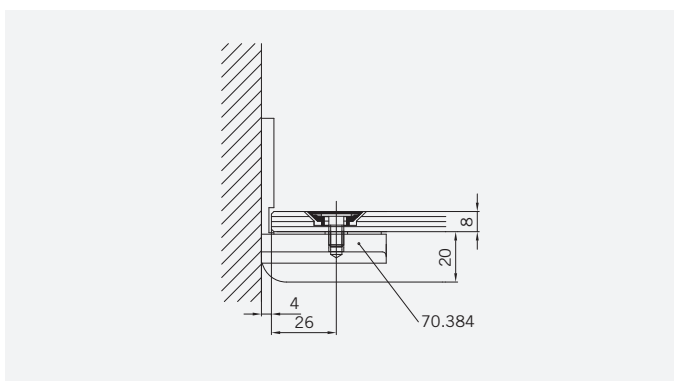
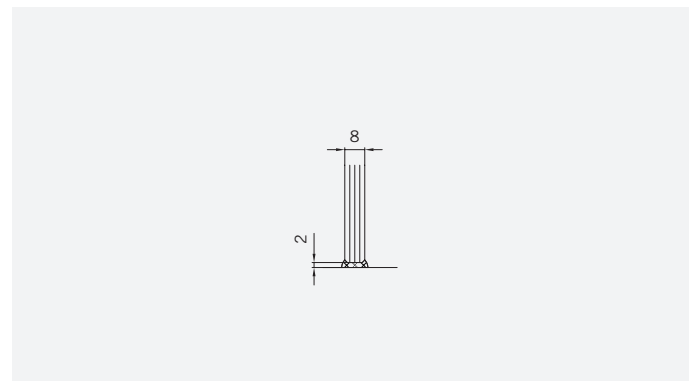
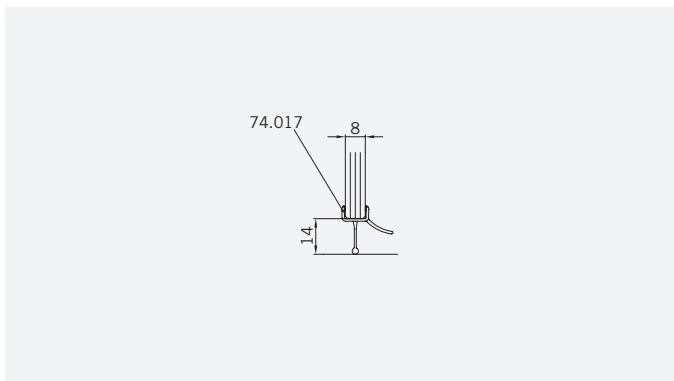
TYP 231 überlappend

TYPE 231 overlapping



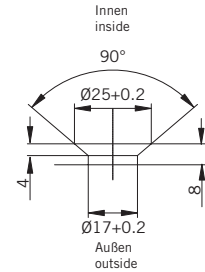
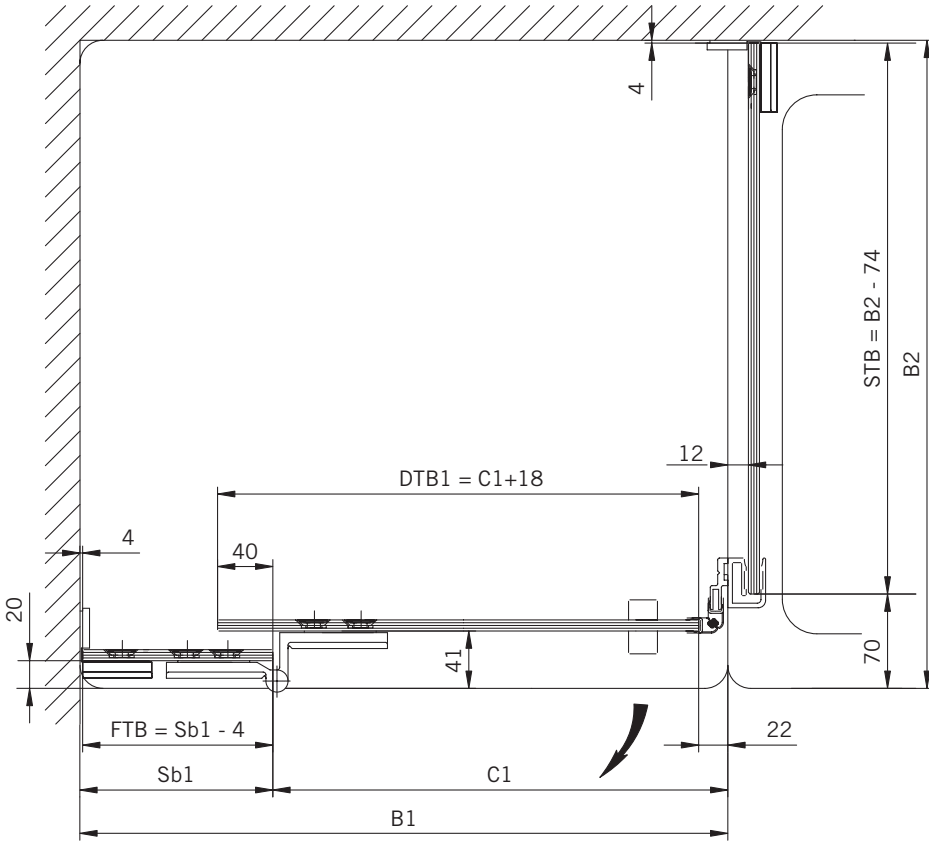
Art.-Nr.	Bezeichnung	description
70.383	Band Glas/Glas 180° überlappend	Hinge glass/glass 180° overlapping
70.384	Winkel Glas/Wand	Bracket glass/wall
74.017	Wasserabweiser für 8mm Glas	Water disperser for 8mm glass
74.052	Magnetdichtung 90° für 6-8mm Glas	Magnetic seal 90° for 6-8mm glass
75.015	Türknoopf	Door knob
74.109	Magnetleistenträger	Magnetic support profile
74.112	Badewannenaufsatz-Profil	Bathtub atachment profile
75.002	Universal-Haltestange	Universal support bar

Details



TYP 231 überlappend
TYPE 231 overlapping

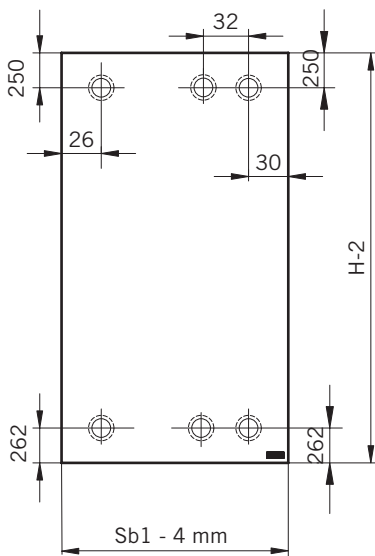
Draufsicht / Für Duschen mit/ohne Duschtasse
Top view / For showers with/without shower tray



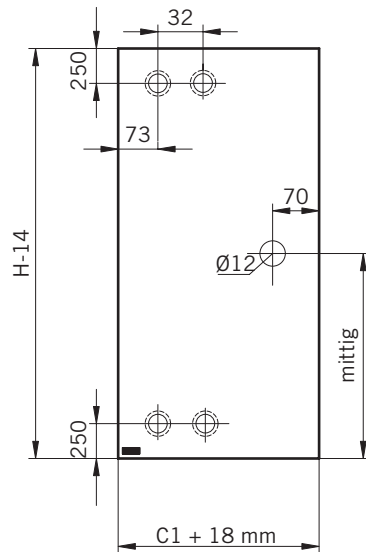
Glasbearbeitungen für DIN-Links Dusche, Aussenansicht.
 DIN-Rechts spiegelbildlich.

Glass preparation for DIN-Left Shower, view from outside.
 DIN-right shower mirror-inverted.

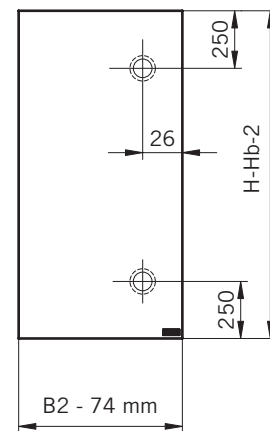
Glasbearbeitung / Für Duschen mit/ohne Duschtasse
Glass preparation / For showers with/without shower tray



8 mm Glasdicke
 8 mm glass thickness



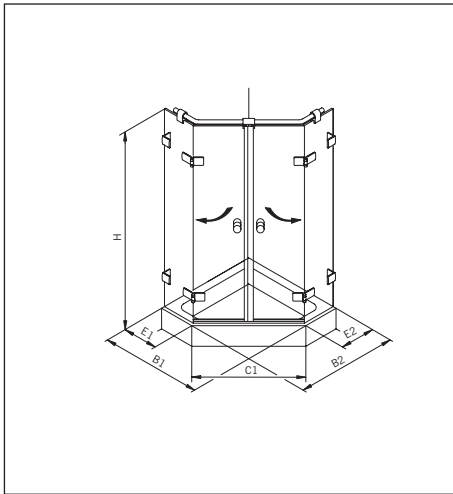
8 mm Glasdicke
 8 mm glass thickness



8 mm Glasdicke
 8 mm glass thickness

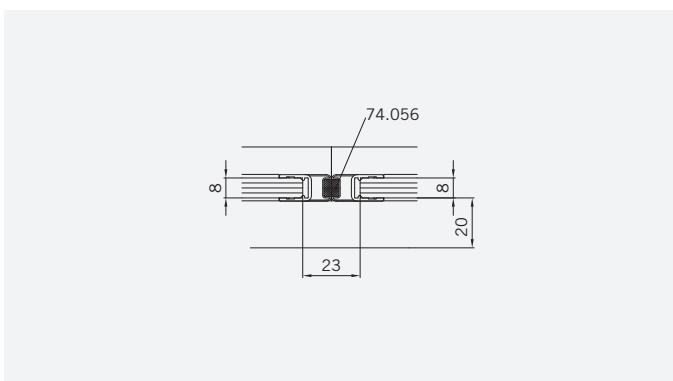
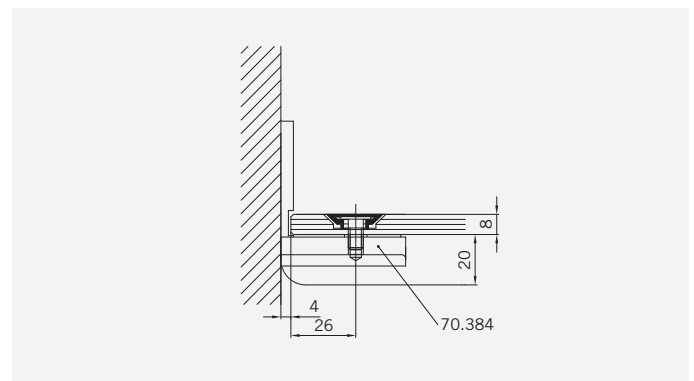
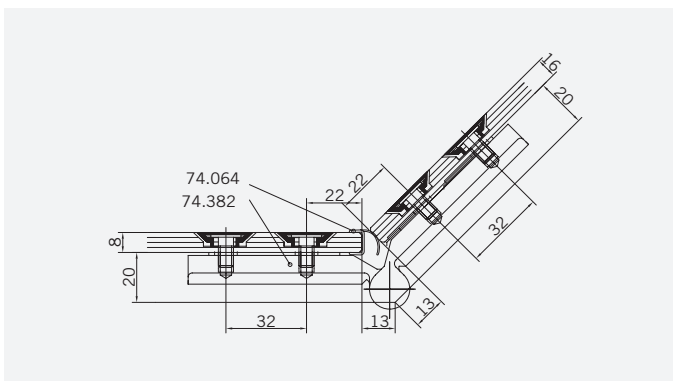
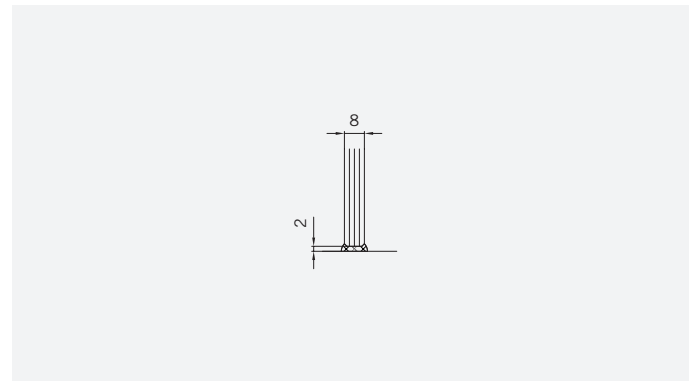
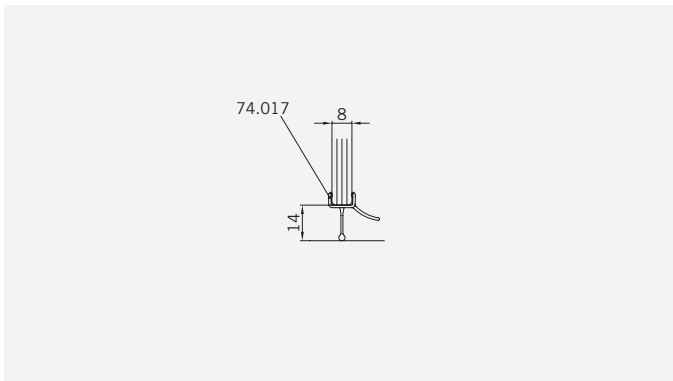
TYP 250

TYPE 250



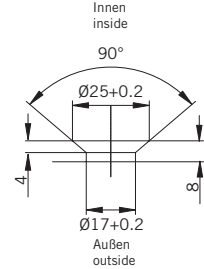
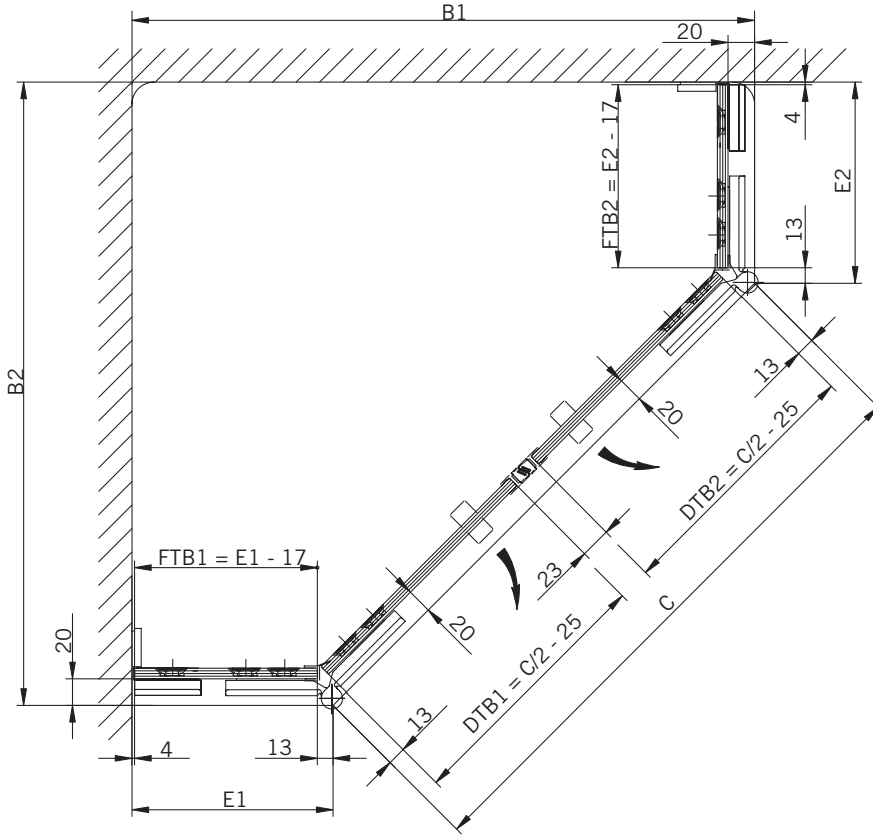
Art.-Nr.	Bezeichnung	description
70.382	Band Glas/Glas 135°	Hinge glass/glass 135°
70.384	Winkel Glas/Wand	Bracket glass/wall
74.017	Wasserabweiser für 8mm Glas	Water disperser for 8mm glass
74.064	Mitteldichtung rund für 8mm Glas	Middle seal round for 8mm glass
74.056	Magnetchichtung 180° für 6-8mm Glas	Magnetic seal 180° for 6-8mm glass
75.015	Türknoopf	Door knob
75.006	Haltestange 135° mit Anschlag	Support bar glass/glass 135° with door stop

Details



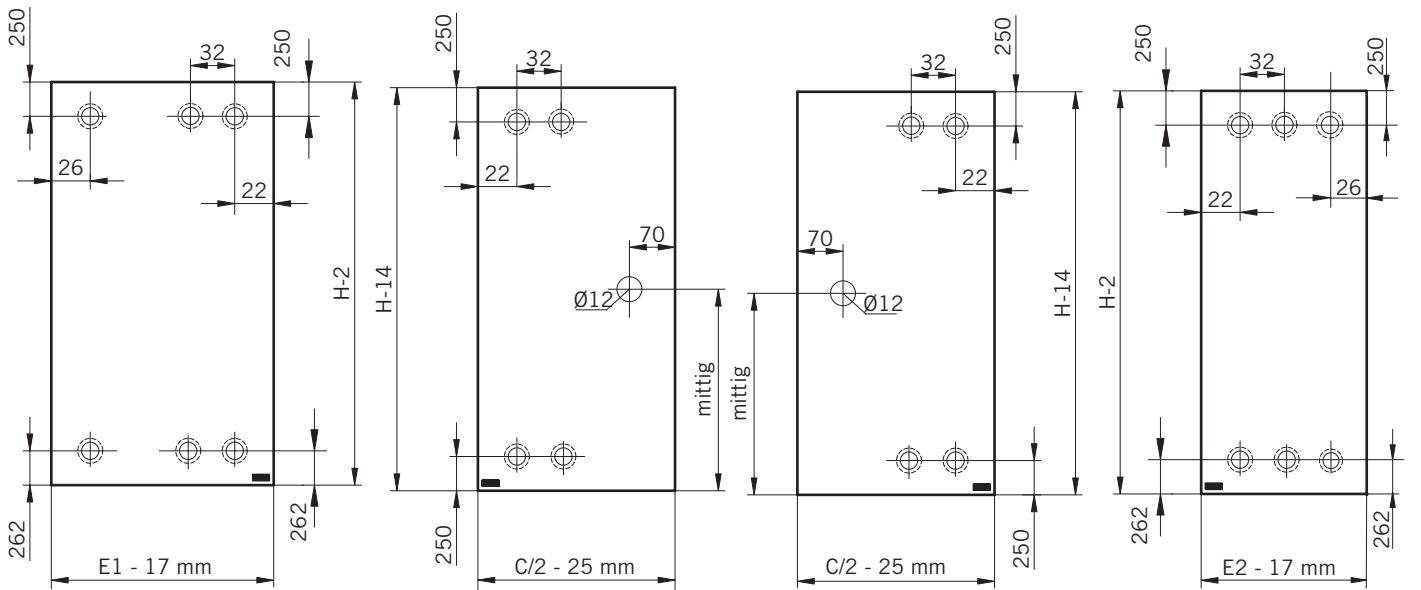
TYP 250
TYPE 250

Draufsicht / Für Duschen mit Duschtasse
Top view / For showers with shower tray



Glasbearbeitungen Aussenansicht.
Glass preparation view from outside.

Glasbearbeitung / Für Duschen mit Duschtasse
Glass preparation / For showers with shower tray



8 mm Glasdicke
8 mm glass thickness

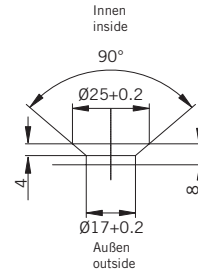
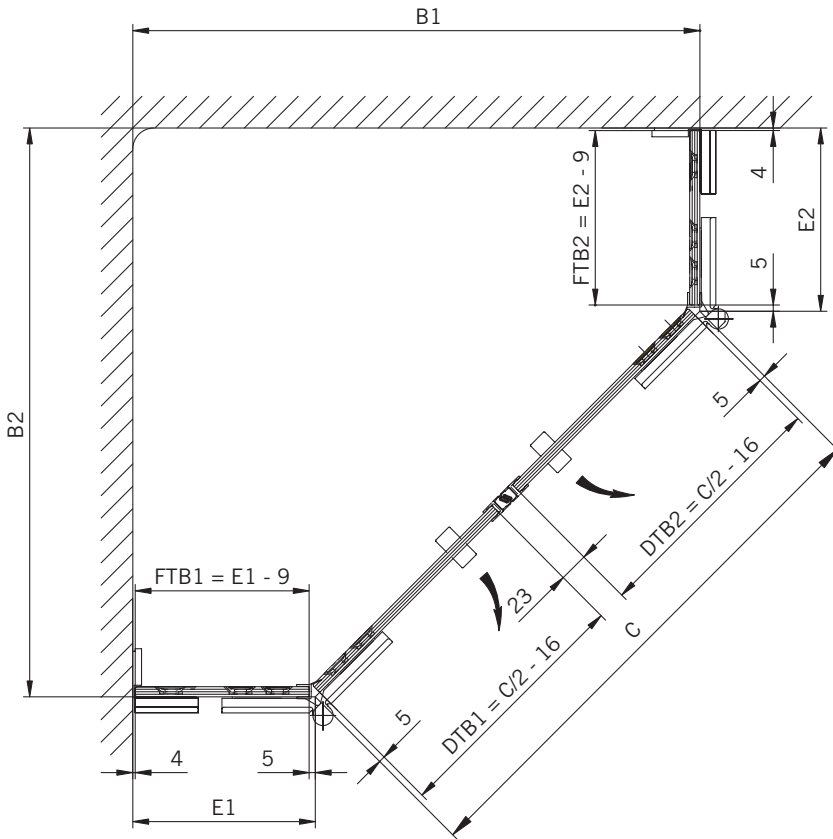
8 mm Glasdicke
8 mm glass thickness

8 mm Glasdicke
8 mm glass thickness

8 mm Glasdicke
8 mm glass thickness

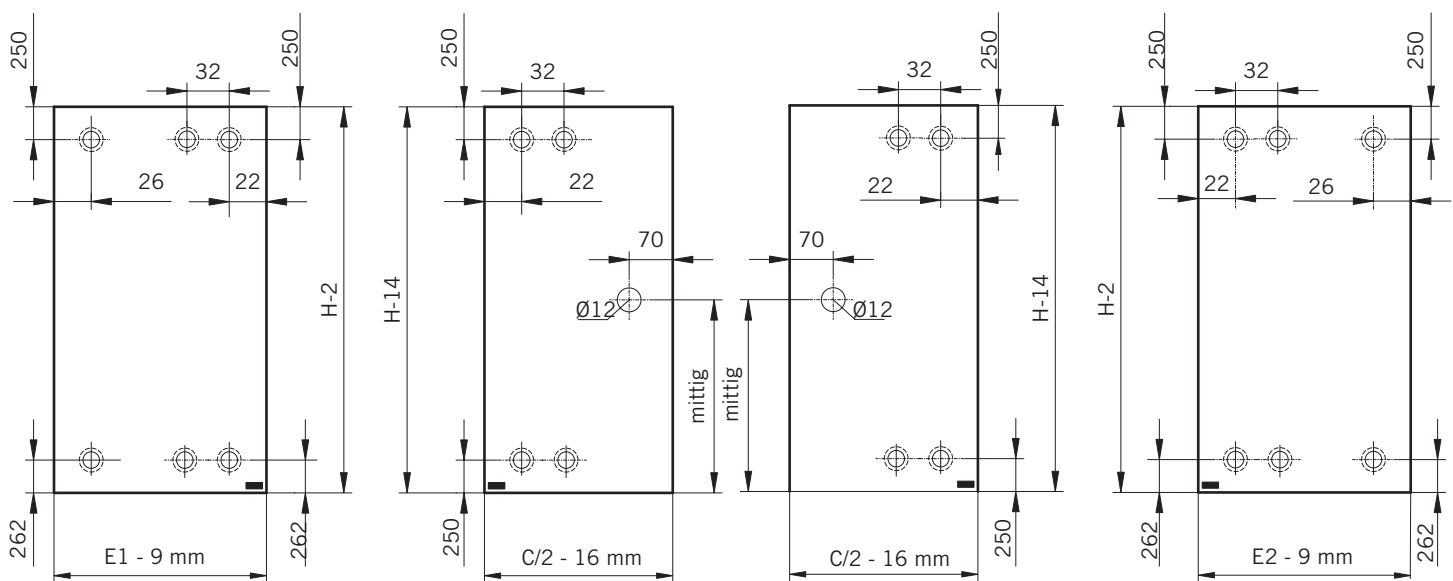
TYP 250
TYPE 250

Draufsicht / Für Duschen ohne Duschtasse
Top view / For showers without shower tray



Glasbearbeitungen Aussenansicht.
Glass preparation view from outside.

Glasbearbeitung / Für Duschen ohne Duschtasse
Glass preparation / For showers without shower tray



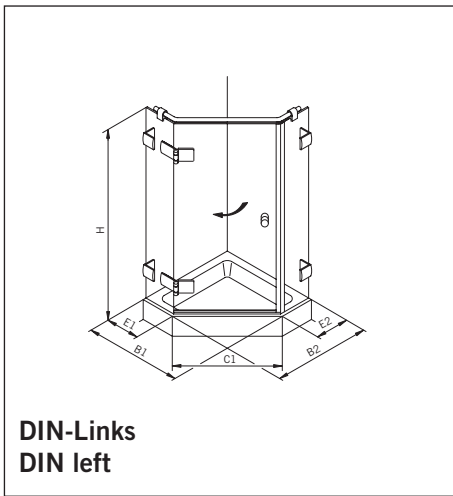
8 mm Glasdicke
8 mm glass thickness

8 mm Glasdicke
8 mm glass thickness

8 mm Glasdicke
8 mm glass thickness

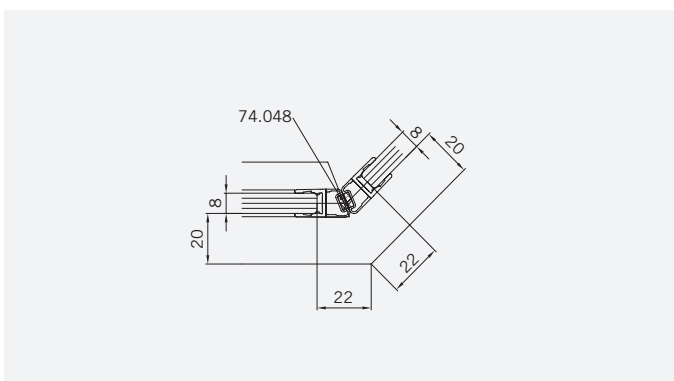
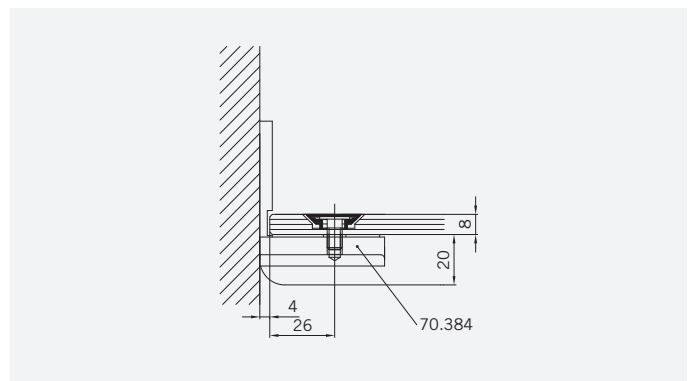
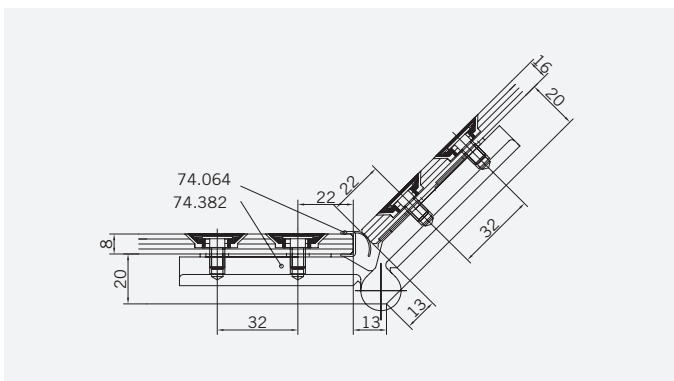
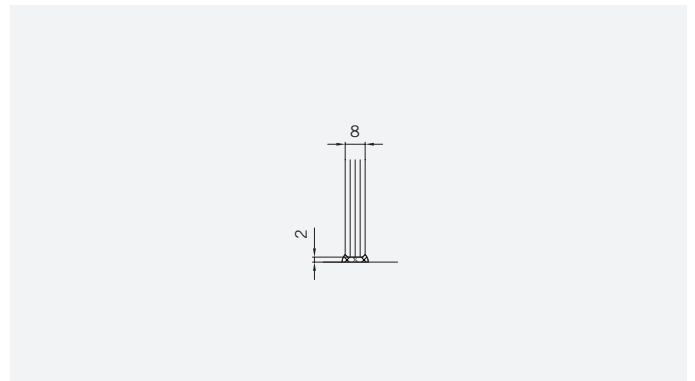
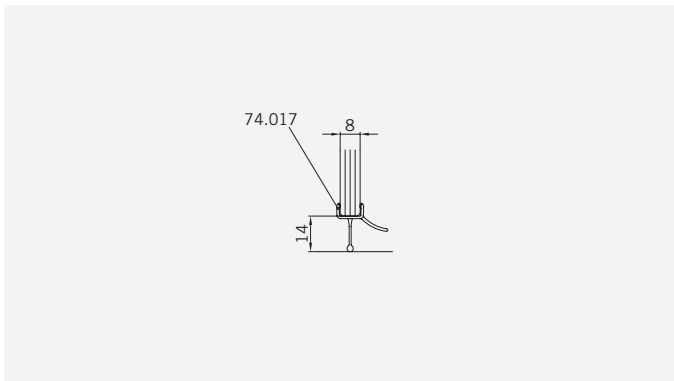
8 mm Glasdicke
8 mm glass thickness

TYP 255
TYPE 255



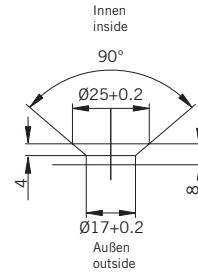
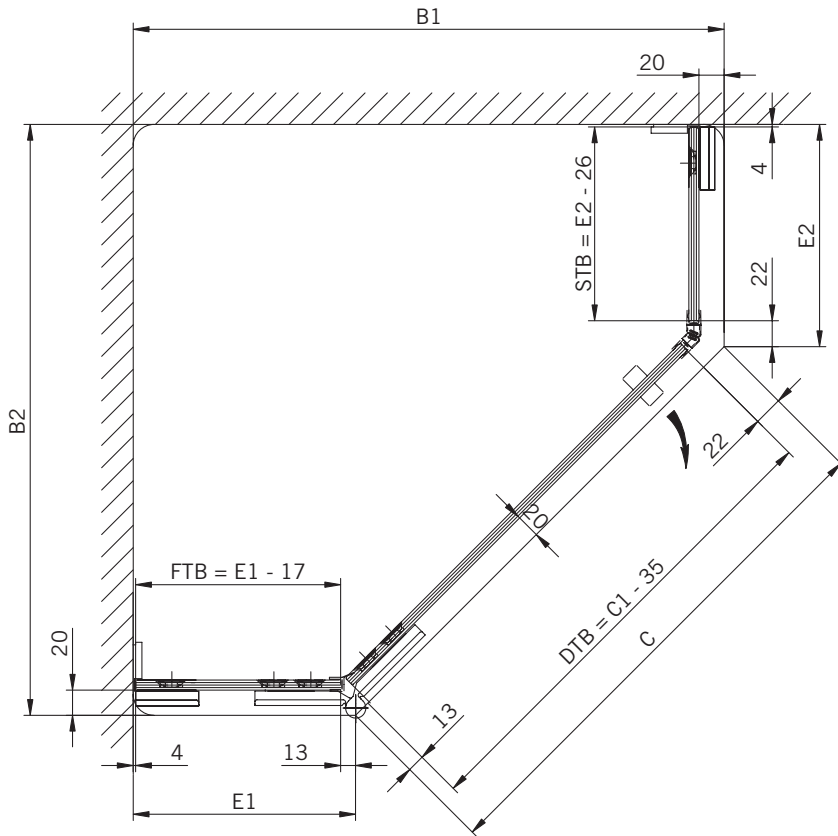
Art.-Nr.	Bezeichnung	description
70.382	Band Glas/Glas 135°	Hinge glass/glass 135°
70.384	Winkel Glas/Wand	Bracket glass/wall
74.017	Wasserabweiser für 8mm Glas	Water disperser for 8mm glass
74.064	Mitteldichtung rund für 8mm Glas	Middle seal round for 8mm glass
74.048	Magnetdichtung 135° für 6-8mm Glas	Magnetic seal 135° for 6-8mm glass
75.005	Haltestange 135° ohne Anschlag	Support bar glass/glass 135° without door stop
75.015	Türknoip	Door knob

Details



TYP 255
TYPE 255

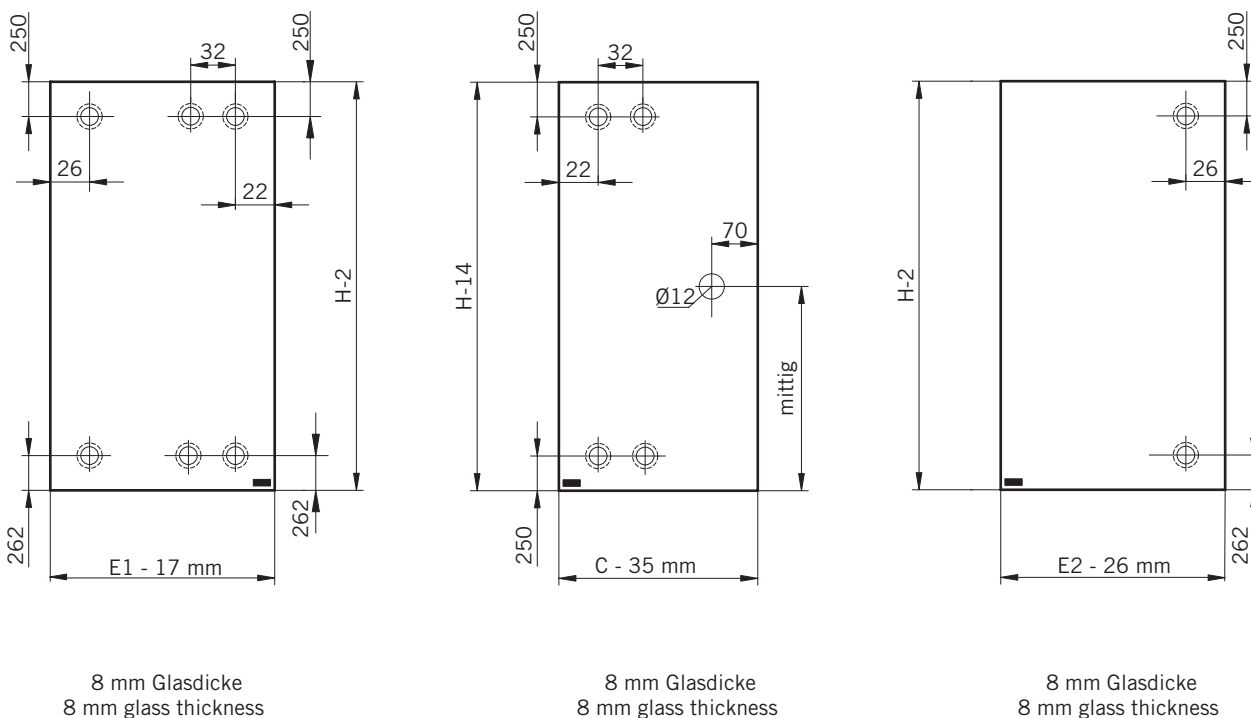
Draufsicht / Für Duschen mit Duschtasse
Top view / For showers with shower tray



Glasbearbeitungen für DIN-Links Dusche, Aussenansicht.
DIN-Rechts spiegelbildlich.

Glass preparation for DIN-Left Shower, view from outside.
DIN-right shower mirror-inverted.

Glasbearbeitung / Für Duschen mit Duschtasse
Glass preparation / For showers with shower tray



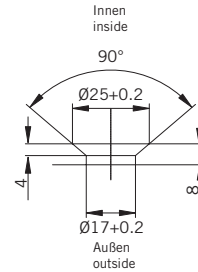
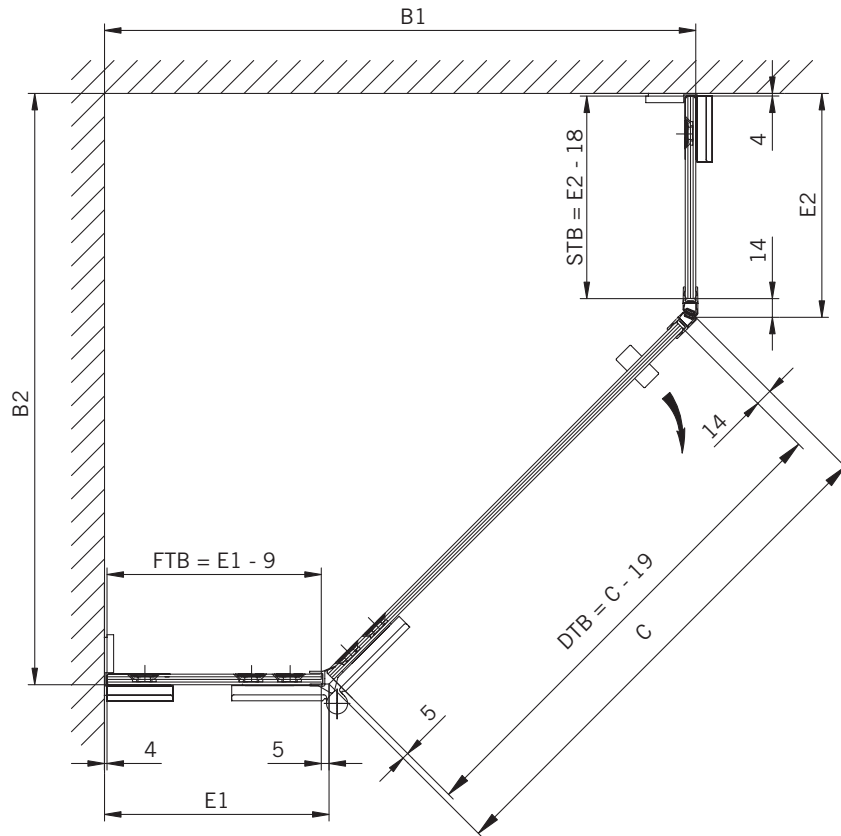
8 mm Glasdicke
8 mm glass thickness

8 mm Glasdicke
8 mm glass thickness

8 mm Glasdicke
8 mm glass thickness

TYP 255
TYPE 255

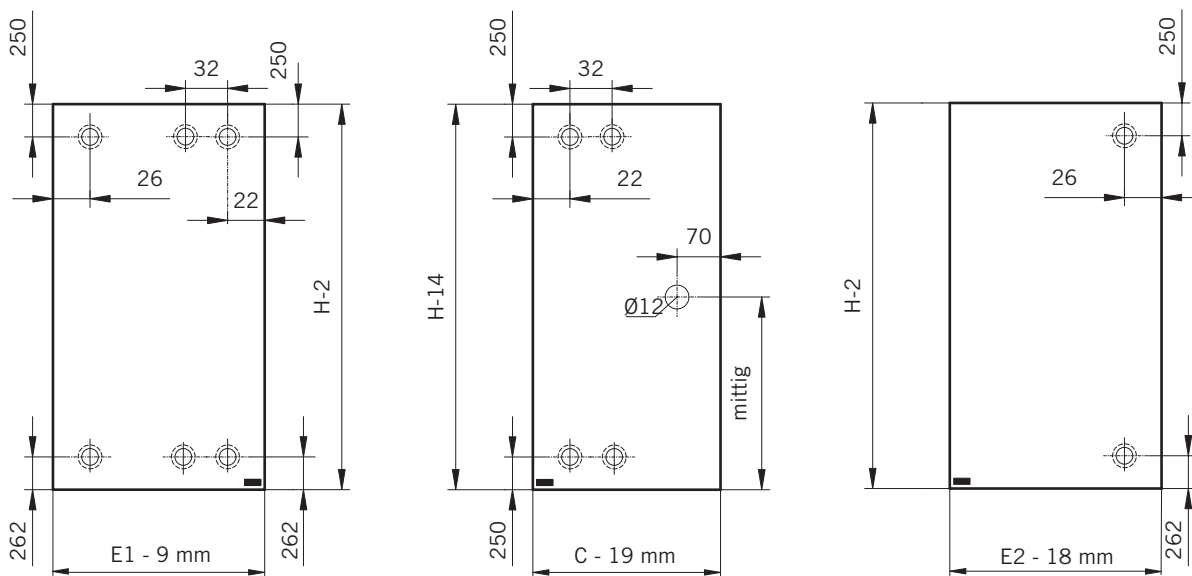
Draufsicht / Für Duschen ohne Duschtasse
Top view / For showers without shower tray



Glasbearbeitungen für DIN-Links Dusche, Aussenansicht.
DIN-Rechts spiegelbildlich.

Glass preparation for DIN-Left Shower, view from outside.
DIN-right shower mirror-inverted.

Glasbearbeitung / Für Duschen ohne Duschtasse
Glass preparation / For showers without shower tray

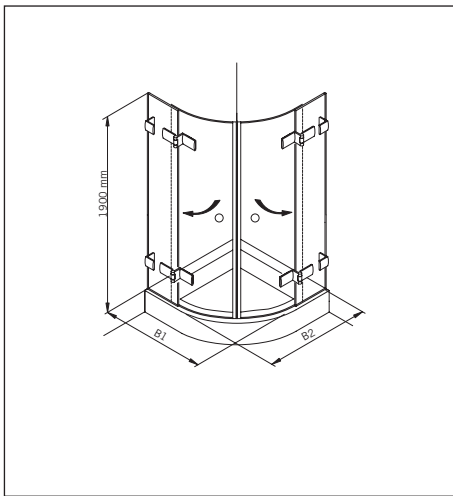


8 mm Glasdicke
8 mm glass thickness

8 mm Glasdicke
8 mm glass thickness

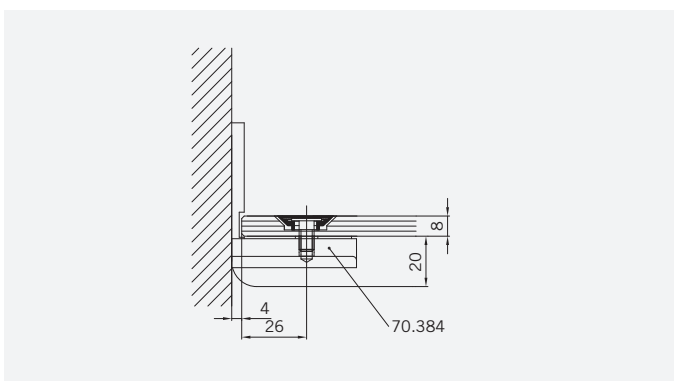
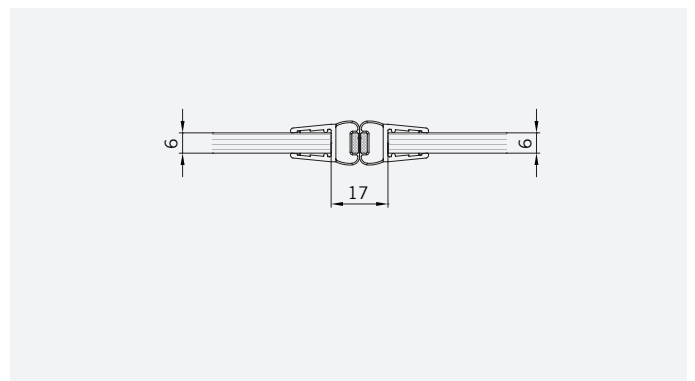
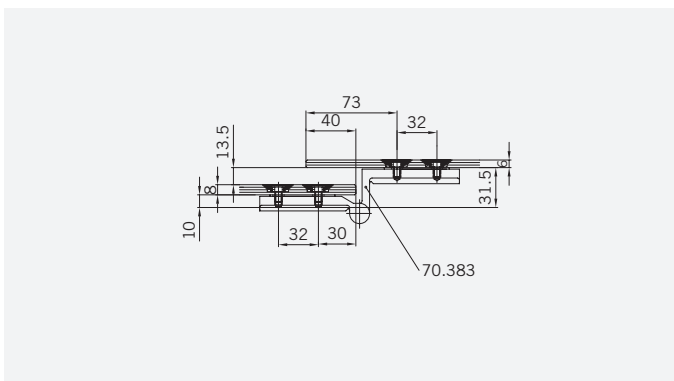
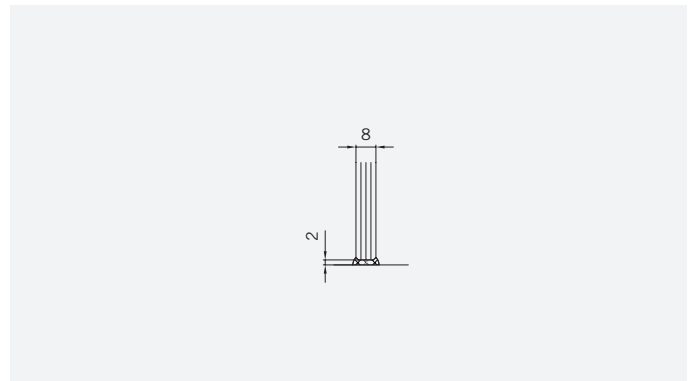
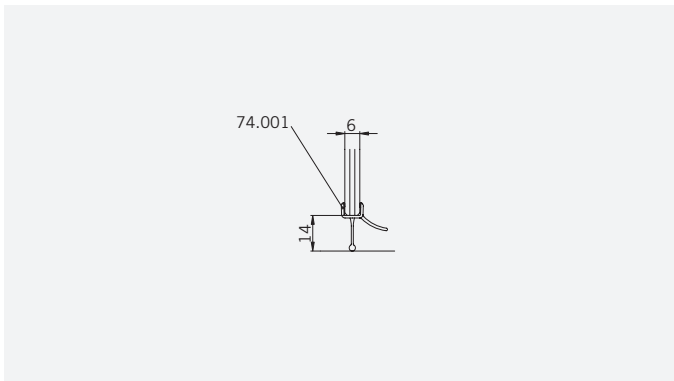
8 mm Glasdicke
8 mm glass thickness

TYP 260 überlappend
TYPE 260 overlapping



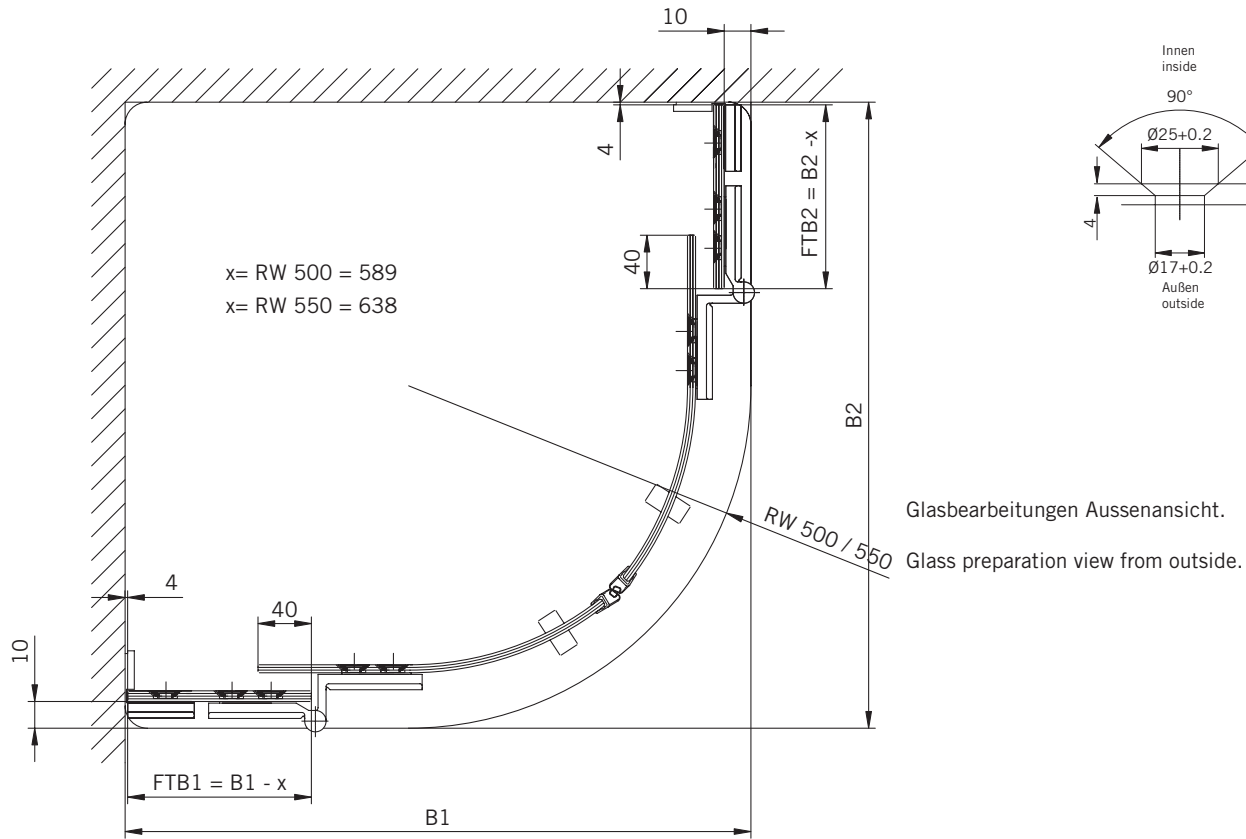
Art.-Nr.	Bezeichnung	description
70.383	Band Glas/Glas 180° überlappend	Hinge glass/glass 180° overlapping
70.384	Winkel Glas/Wand	Bracket glass/wall
74.001	Wasserabweiser für Viertelkreisduschen	Water disperser for curved showers glass
75.015	Türknoopf	Door knob
74.056	Magnetdichtung 180° für 6-8mm Glas	Magnetic seal 180° for 6-8mm glass

Details

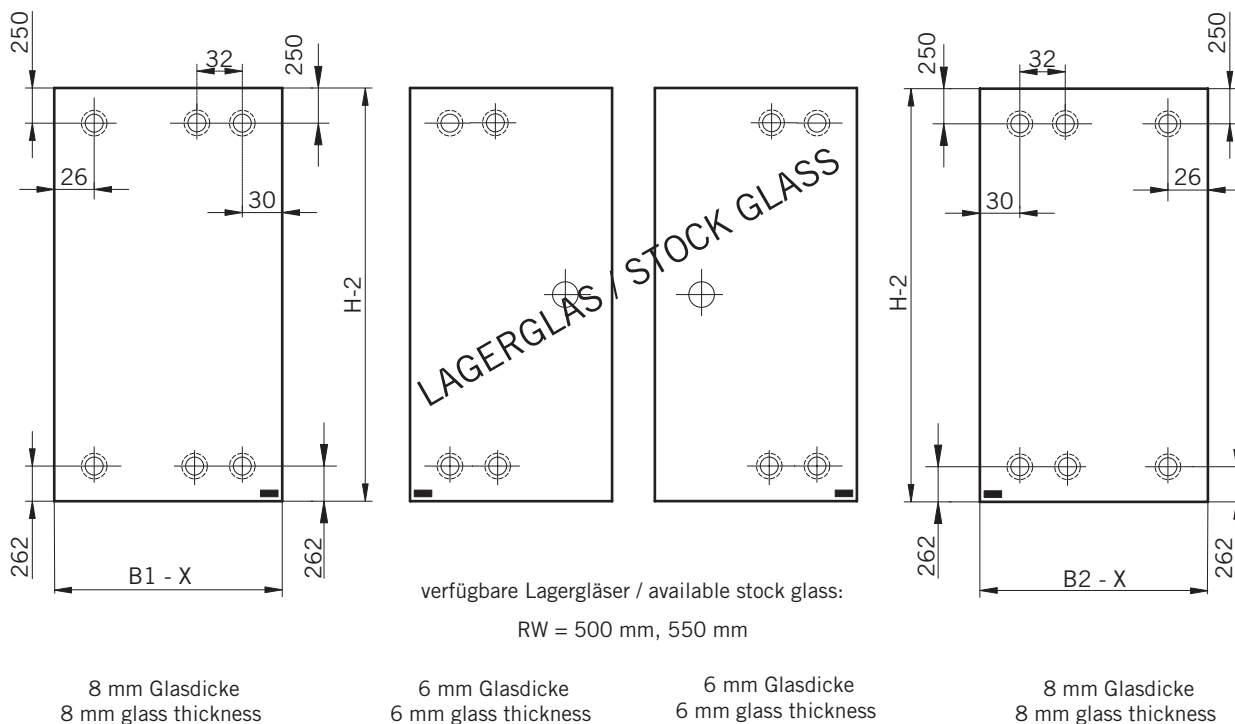


TYP 260 überlappend
TYPE 260 overlapping

Draufsicht / Für Duschen mit Duschtasse
Top view / For showers with shower tray

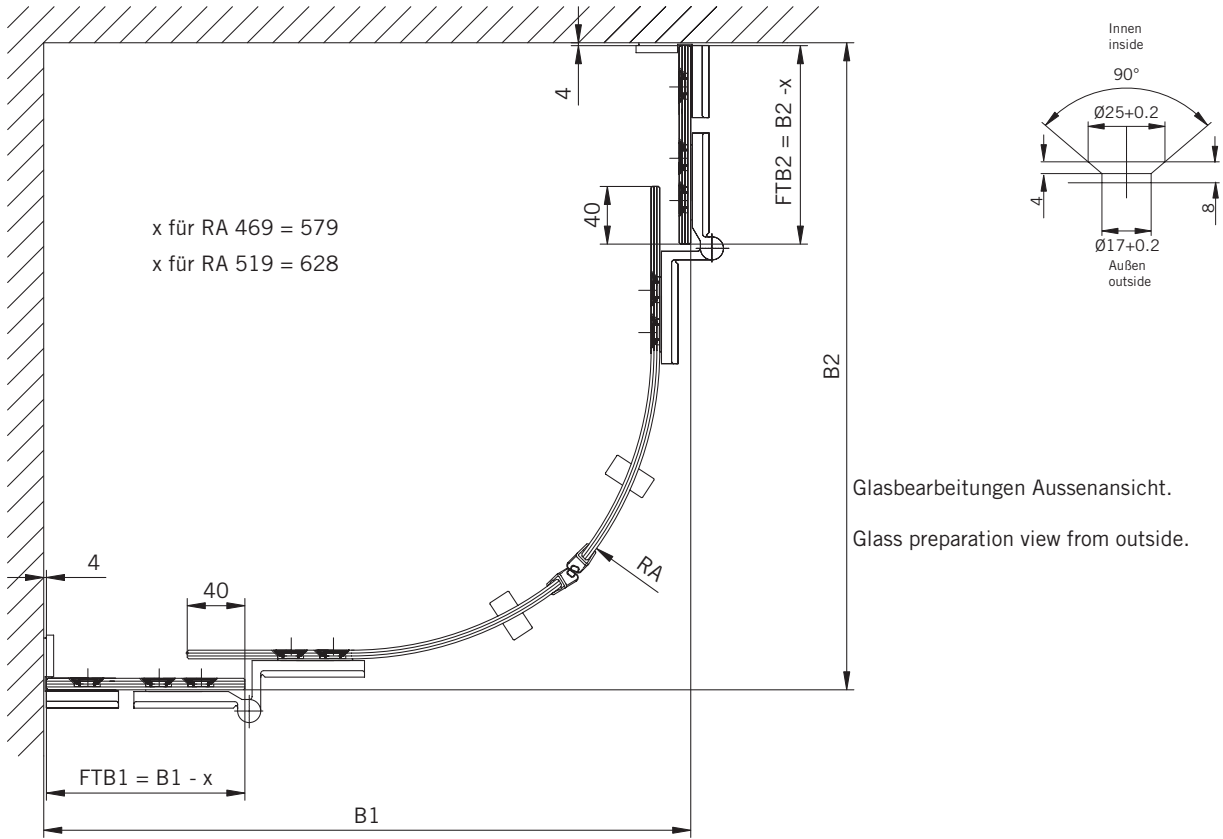


Glasbearbeitung / Für Duschen mit Duschtasse
Glass preparation / For showers with shower tray

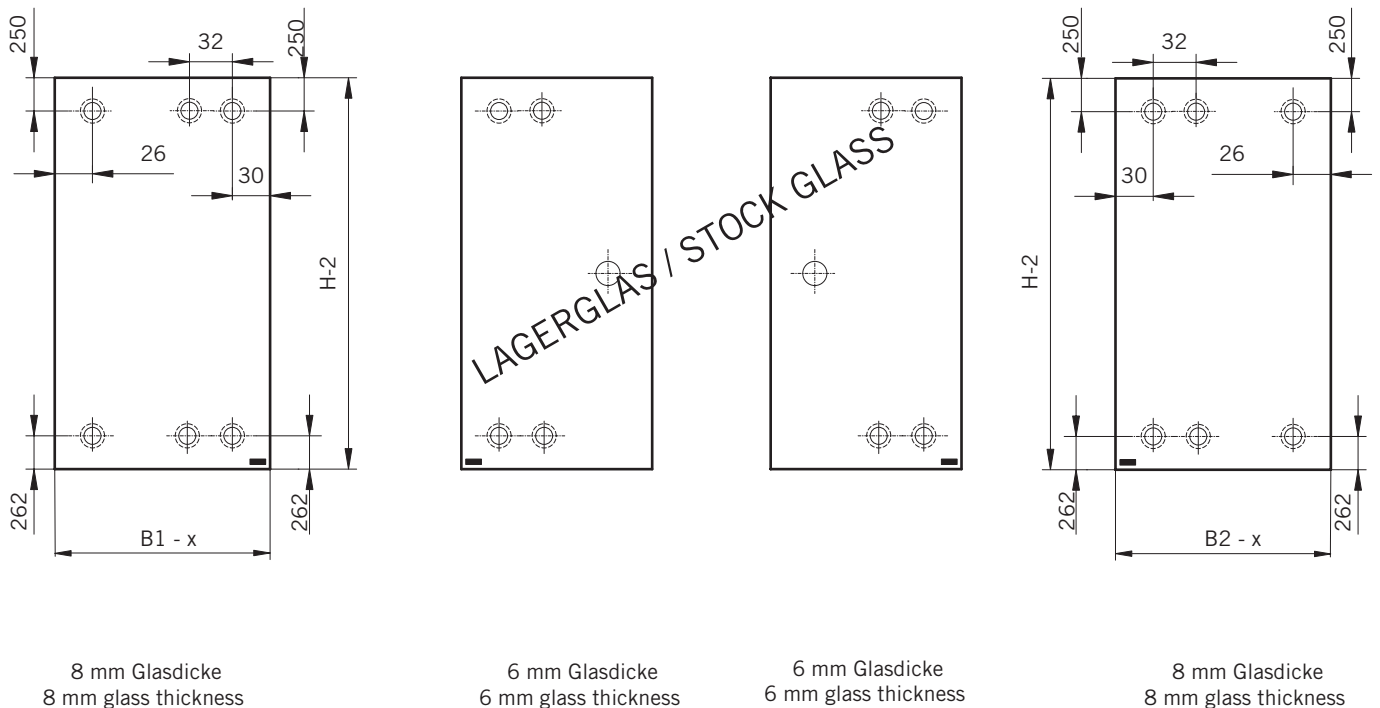


TYP 260 überlappend
TYPE 260 overlapping

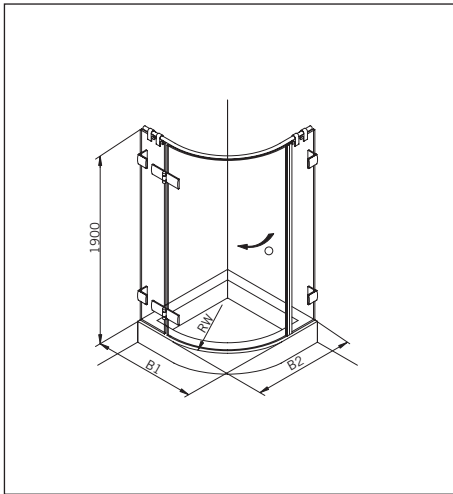
Draufsicht / Für Duschen ohne Duschtasse
Top view / For showers without shower tray



Glasbearbeitung / Für Duschen ohne Duschtasse
Glass preparation / For showers without shower tray

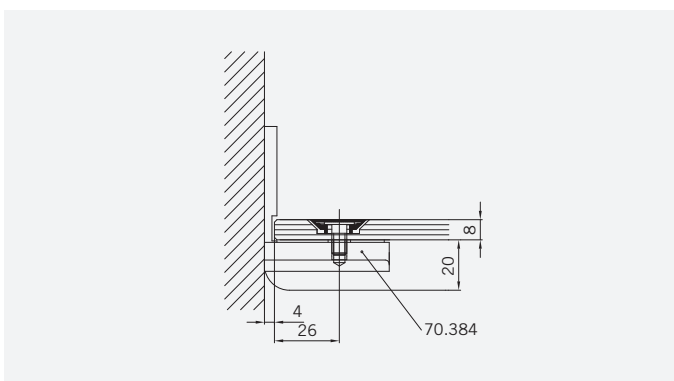
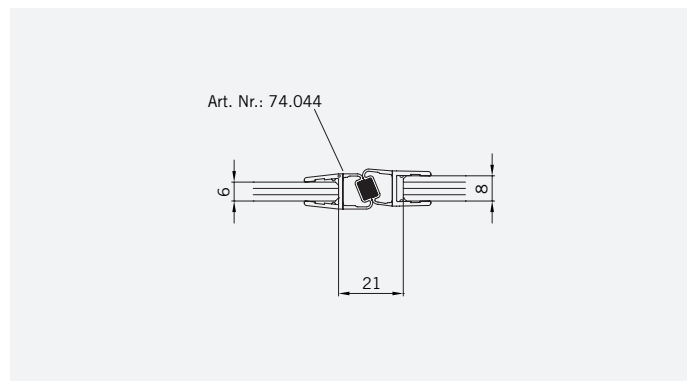
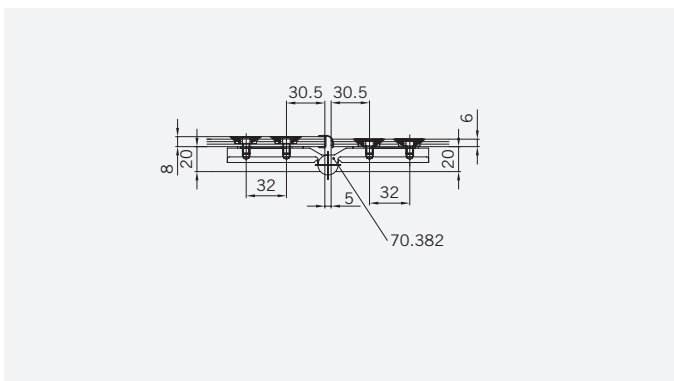
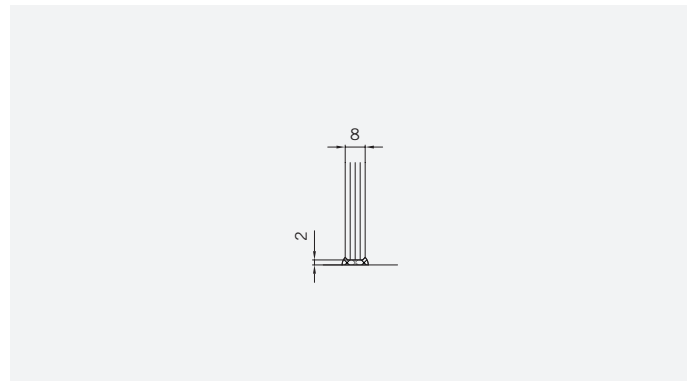
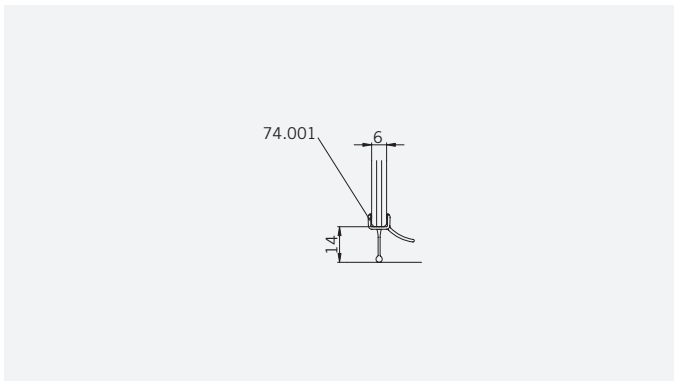


TYP 265
TYPE 265



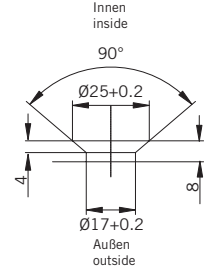
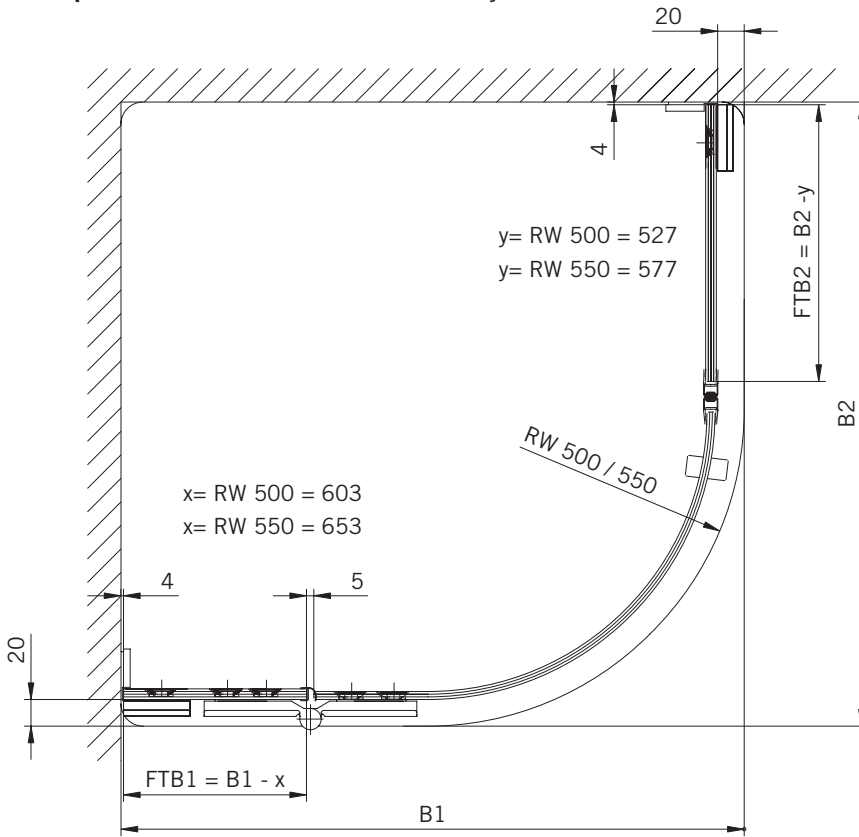
Art.-Nr.	Bezeichnung	description
70.382	Band Glas/Glas 180° fluchtend	Hinge glass/glass 180° flush
70.384	Winkel Glas/Wand	Bracket glass/wall
74.001	Wasserabweiser für Viertelkreisduschen	Water disperser for curved showers glass
74.064	Mitteldichtung rund für 8mm Glas	Middle seal round for 8mm glass
75.015	Türknoopf	Door knob
74.044	Magnetdichtung 135° (KS)	Magnetic seal 135°
75.007/8	Haltestange gebogen	Support bar curved

Details



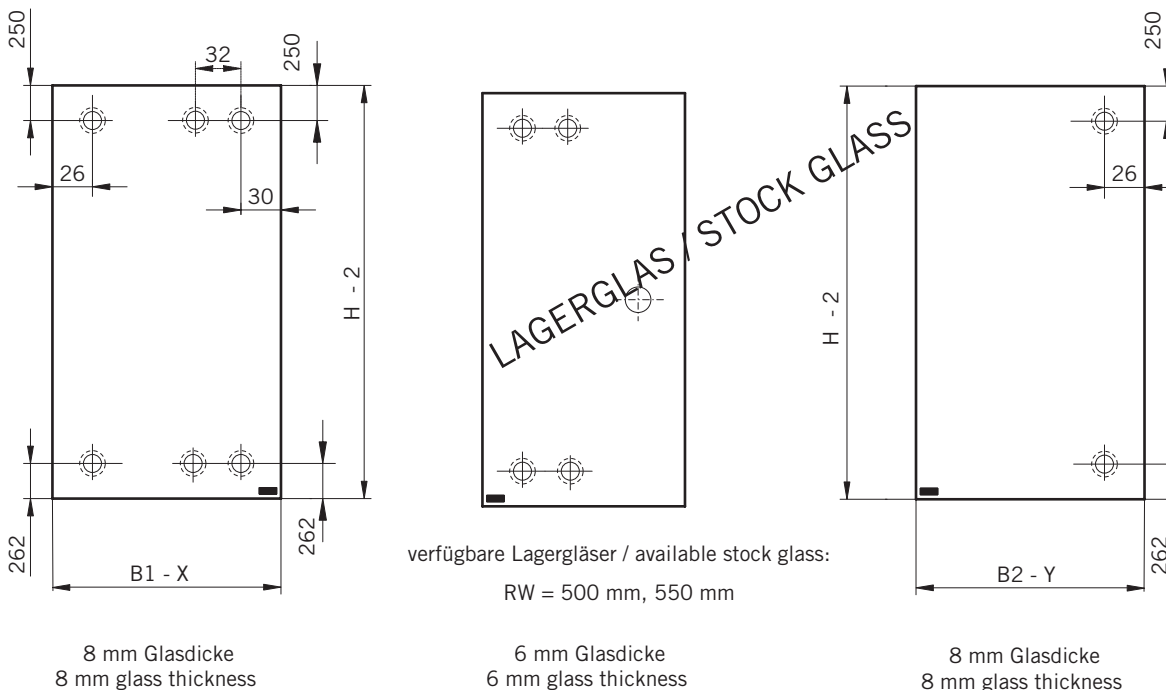
TYP 265
TYPE 265

Draufsicht / Für Duschen mit Duschtasse
Top view / For showers with shower tray



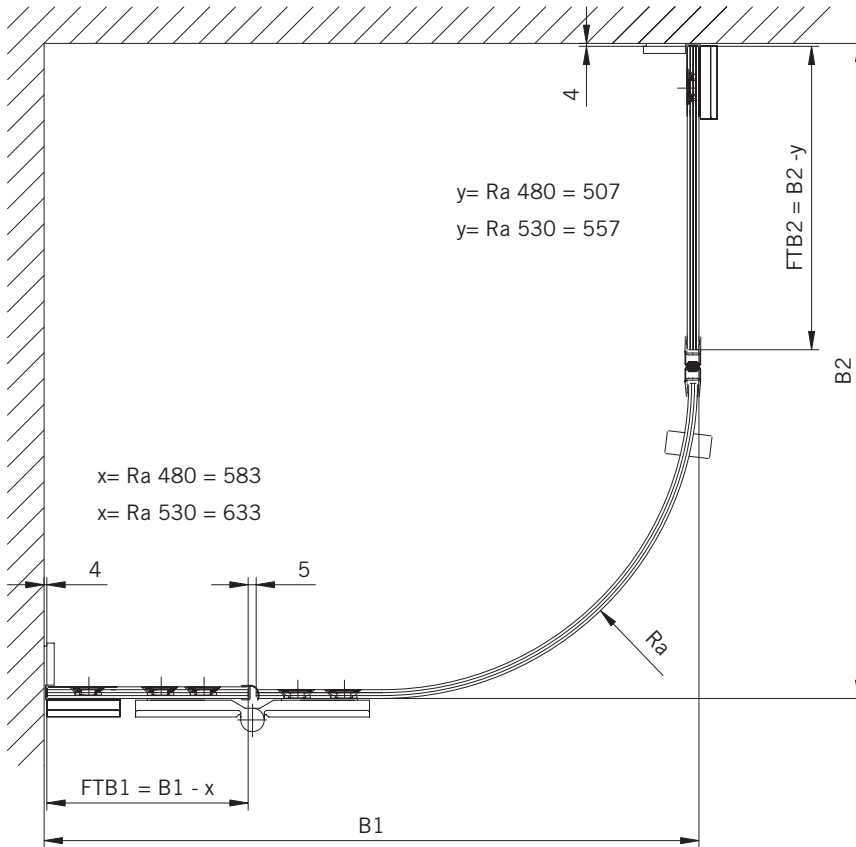
Glasbearbeitungen Aussenansicht.
Glass preparation view from outside.

Glasbearbeitung / Für Duschen mit Duschtasse
Glass preparation / For showers with shower tray



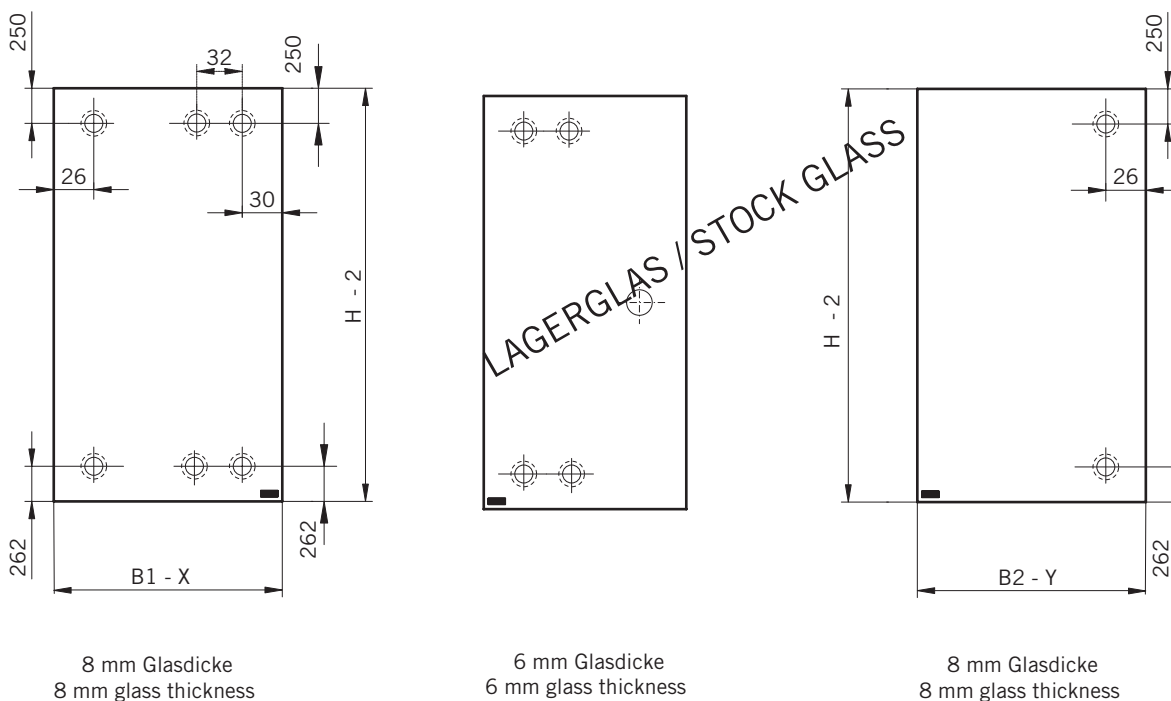
TYP 265
TYPE 265

Draufsicht / Für Duschen ohne Duschtasse
Top view / For showers without shower tray



Glasbearbeitungen Aussenansicht.
Glass preparation view from outside.

Glasbearbeitung / Für Duschen ohne Duschtasse
Glass preparation / For showers without shower tray



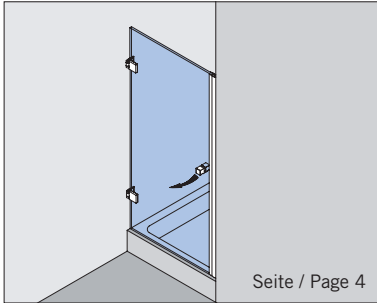
8 mm Glasdicke
8 mm glass thickness

6 mm Glasdicke
6 mm glass thickness

8 mm Glasdicke
8 mm glass thickness

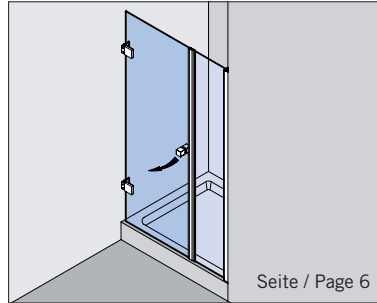
Drehtüren - Swing doors

Typenübersicht / Type index



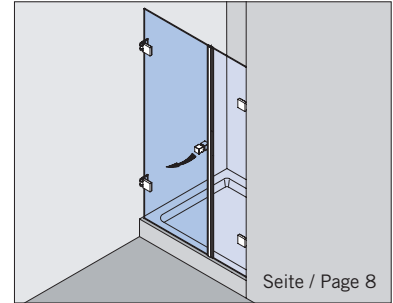
Typ / Type 100

Nischenkabine, 1 Drehtür
niche cubicle, 1 swing door



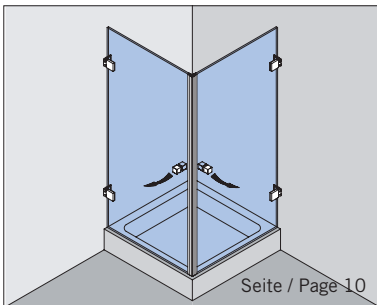
Typ / Type 110 P

Nischenkabine, 1 Drehtür, 1 Fixteil,
mit Profilbefestigung
niche cubicle, 1 swing door, 1 in-line
panel, fixed with profiles



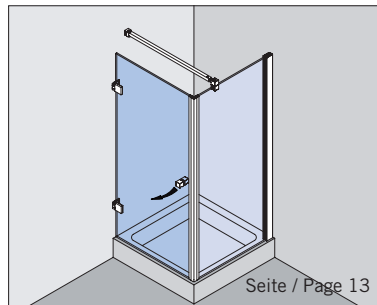
Typ / Type 110 W

Nischenkabine, 1 Drehtür, 1 Fixteil,
mit Winkelbefestigung
niche cubicle, 1 swing door, 1 in-line
panel, fixed with brackets



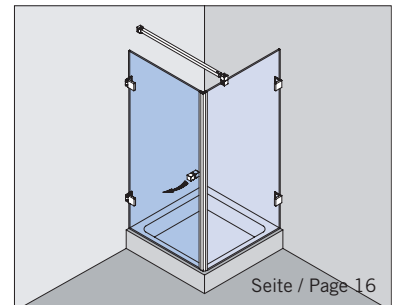
Typ / Type 120

Eckkabine, 2 Drehtüren
corner cubicle, 2 swing doors



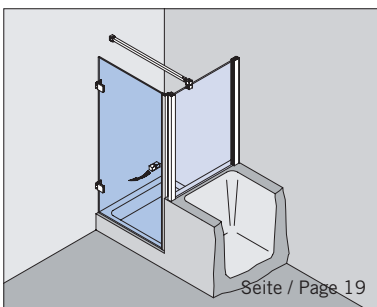
Typ / Type 130 P

Eckkabine, 1 Drehtür, 1 Seitenwand,
mit Profilbefestigung
corner cubicle, 1 swing door, 1 side
panel, fixed with profiles



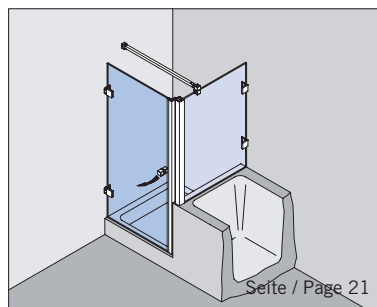
Typ / Type 130 W

Eckkabine, 1 Drehtür, 1 Seitenwand,
mit Winkelbefestigung
corner cubicle, 1 swing door, 1 side
panel, fixed with brackets



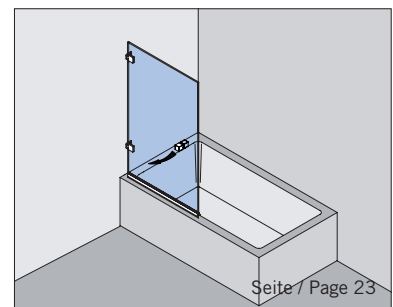
Typ / Type 131 P

Eckkabine, 1 Drehtür, 1 verkürzte
Seitenwand, mit Profilbefestigung
corner cubicle, 1 swing door, 1
shortened side panel, fixed with profiles



Typ / Type 131 W

Eckkabine, 1 Drehtür, 1 verkürzte
Seitenwand, mit Winkelbefestigung
corner cubicle, 1 swing door, 1
shortened side panel, fixed with brackets

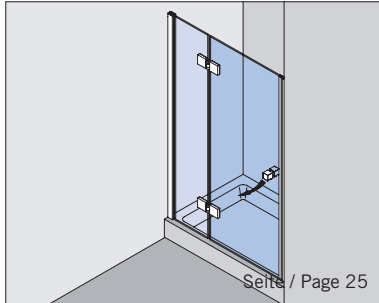


Typ / Type 170

1 Drehtür auf Badewanne
1 swing door on bathtub

Drehtüren - Swing doors

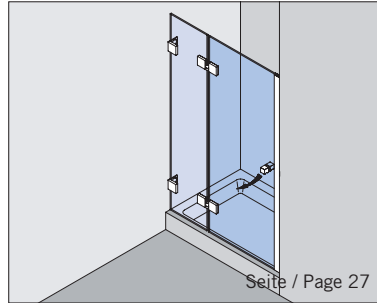
Typenübersicht / Type index



Typ / Type 200 P

Nischenkabine, 1 Drehtür am Fixteil, mit Profilbefestigung

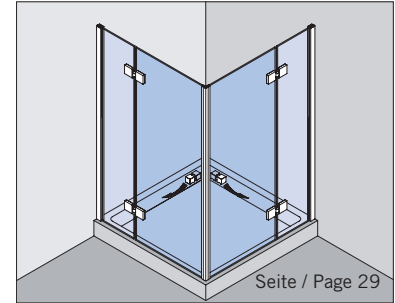
niche cubicle, 1 swing door fixed to in-line panel, fixed with profiles



Typ / Type 200 W

Nischenkabine, 1 Drehtür am Fixteil, mit Winkelbefestigung

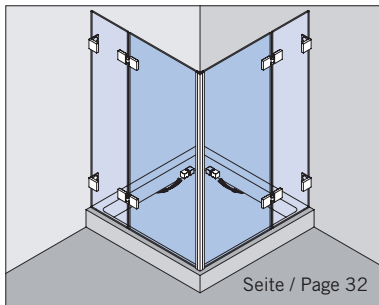
niche cubicle, 1 swing door fixed to in-line panel fixed with brackets



Typ / Type 220 P

Eckkabine, 2 Drehtüren an Fixteilen, mit Profilbefestigung

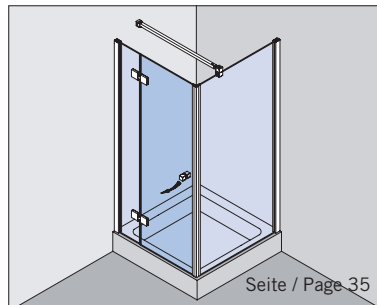
corner cubicle, 2 swing doors fixed to in-line panels, fixed with profiles



Typ / Type 220 W

Eckkabine, 2 Drehtüren an Fixteilen, mit Winkelbefestigung

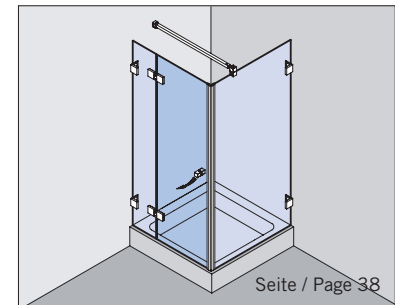
corner cubicle, 2 swing doors fixed to in-line panels, fixed with brackets



Typ / Type 230 P

Eckkabine, 1 Drehtür am Fixteil, 1 Seitenwand, mit Profilbefestigung

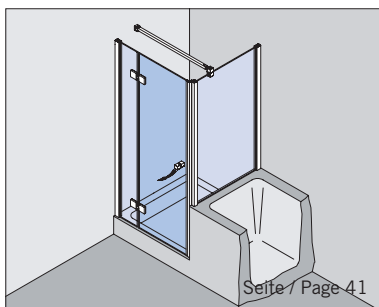
corner cubicle, 1 swing door fixed to in-line panel, 1 side panel, fixed with profiles



Typ / Type 230 W

Eckkabine, 1 Drehtür am Fixteil, 1 Seitenwand, mit Winkelbefestigung

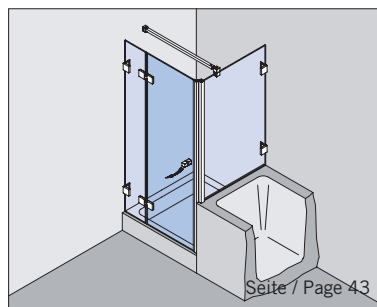
corner cubicle, 1 swing door fixed to in-line panel, 1 side panel, fixed with brackets



Typ / Type 231 P

Eckkabine, 1 Drehtür am Fixteil, 1 verkürzte Seitenwand, mit Profilbefestigung

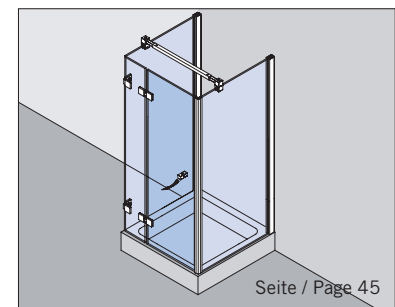
corner cubicle, 1 swing door fixed to in-line panel, 1 shortened side panel, fixed with profiles



Typ / Type 231 W

Eckkabine, 1 Drehtür am Fixteil, 1 verkürzte Seitenwand, mit Winkelbefestigung

corner cubicle, 1 swing door fixed to in-line panel, 1 shortened side panel, fixed with brackets



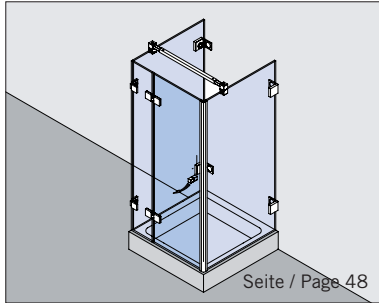
Typ / Type 233 P

U-Kabine, 1 Drehtür am Fixteil, 2 Seitenwände, mit Profilbefestigung

u-cubicle, 1 swing door fixed to in-line panel, 2 side panels, fixed with profiles

Drehtüren - Swing doors

Typenübersicht / Type index

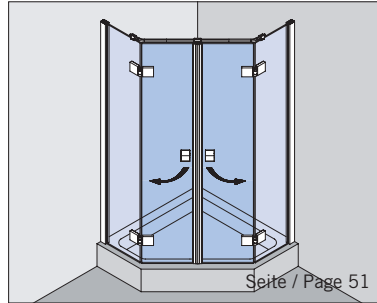


Seite / Page 48

Typ / Type 233 W

U-Kabine, 1 Drehtür am Fixteil,
2 Seitenwände, mit Winkelbefestigung

u-cubicle, 1 swing door fixed to in-line
panel, 2 side panels, fixed with brackets

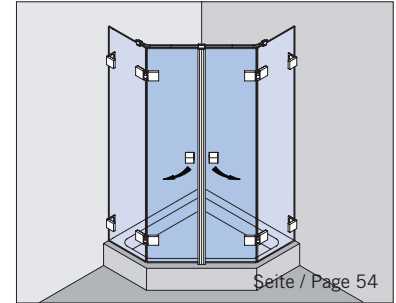


Seite / Page 51

Typ / Type 250 P

Fünfeckkabine, 2 Drehtüren an
Fixteilen, mit Profilbefestigung

pentangular cubicle, 2 swing doors fixed
to in-line panels, fixed with profiles

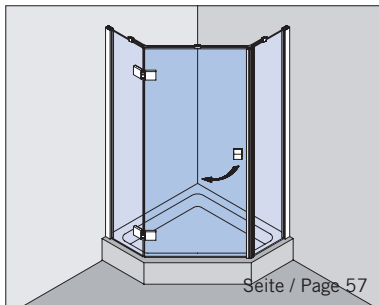


Seite / Page 54

Typ / Type 250 W

Fünfeckkabine, 2 Drehtüren an
Fixteilen, mit Winkelbefestigung

pentangular cubicle, 2 swing doors fixed
to in-line panels, fixed with brackets

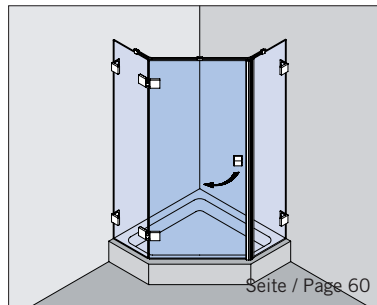


Seite / Page 57

Typ / Type 255 P

Fünfeckkabine,
1 Drehtür am Fixteil, 1 Fixteil,
mit Profilbefestigung

pentangular cubicle,
1 swing door fixed to in-line panel,
1 in-line panel, fixed with profiles



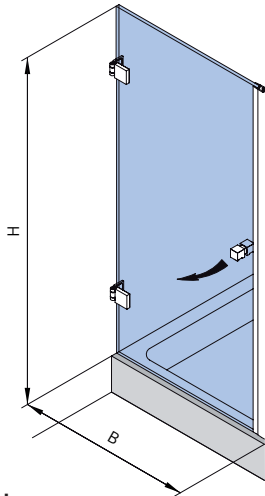
Seite / Page 60

Typ / Type 255 W

Fünfeckkabine,
1 Drehtür am Fixteil, 1 Fixteil,
mit Winkelbefestigung

pentangular cubicle,
1 swing door fixed to in-line panel,
1 in-line panel, fixed with brackets

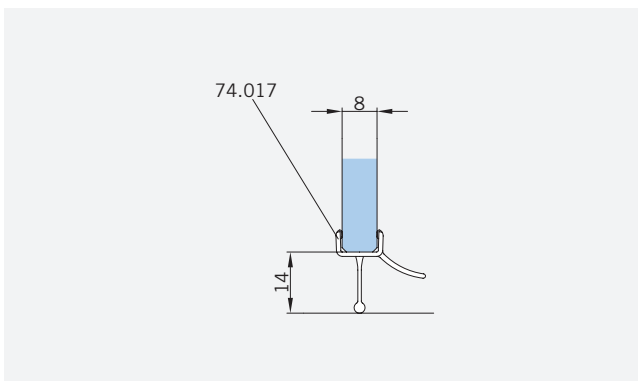
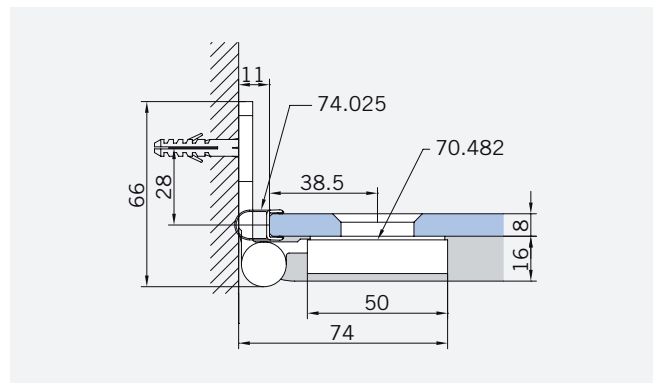
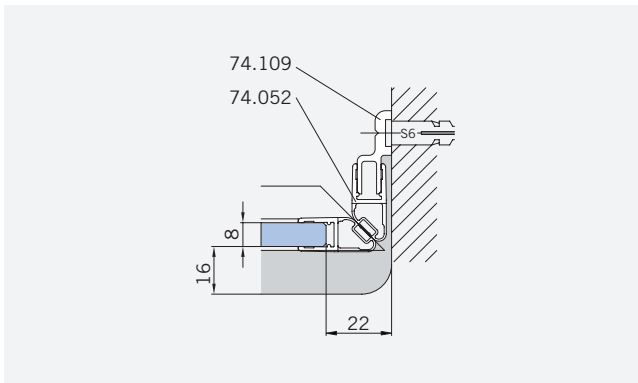
TYP / TYPE 100



Art.-Nr	Bezeichnung	description
70.482	Band Glas/Wand	Hinge glass/wall
74.017	Wasserabweiser für 8mm Glas	Water disperser for 8mm glass
74.025	Schlauchdichtung für 8mm Glas	Soft nose seal for 8mm glass
74.052	Magnetdichtung 90° für 6-8mm Glas	Magnetic seal 90° for 6-8mm glass
74.109	Magnetleistenträger	Magnetic support profile
75.017	Türknohf eckig	Door knob

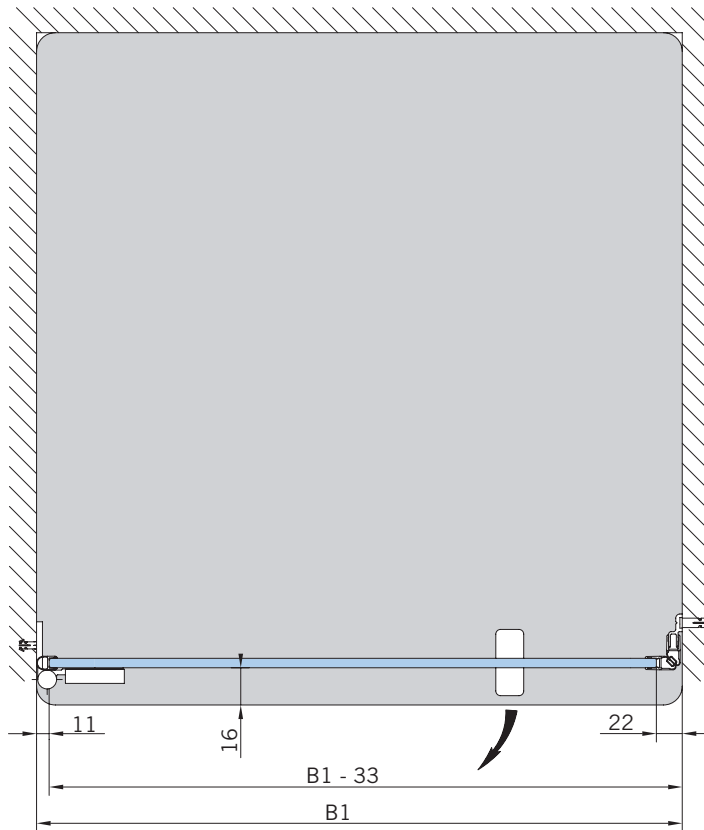
DIN-Links
DIN left

Details



TYP / TYPE 100

Draufsicht / Für Duschen **mit/ohne** Duschtasse
Top view / For showers **with/without** shower tray

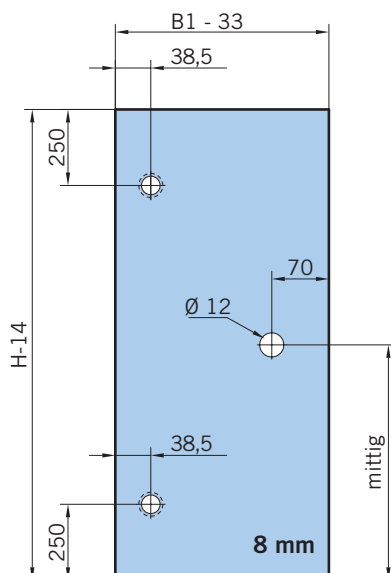
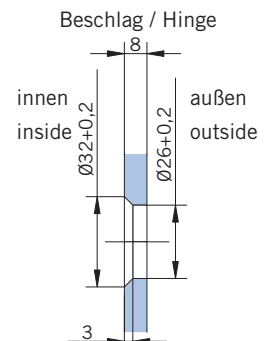


Glasbearbeitung:

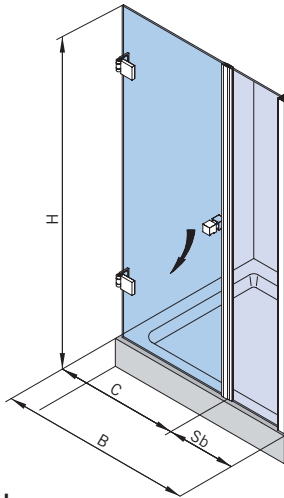
Für DIN-Links Duschen **mit/ohne** Duschtasse, Aussenansicht.
DIN-Rechts spiegelbildlich.

Glass preparation:

For DIN-Left showers **with/without** shower tray, view from outside.
DIN-right shower mirror-inverted.



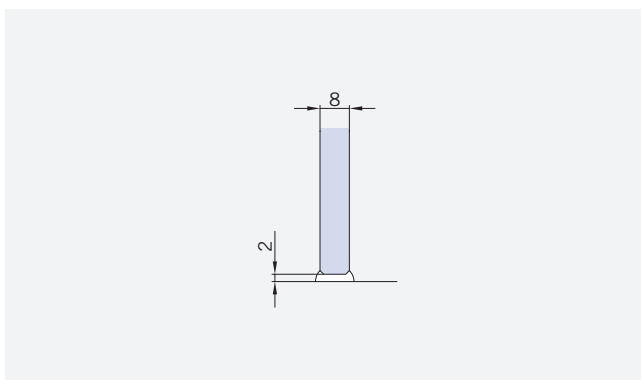
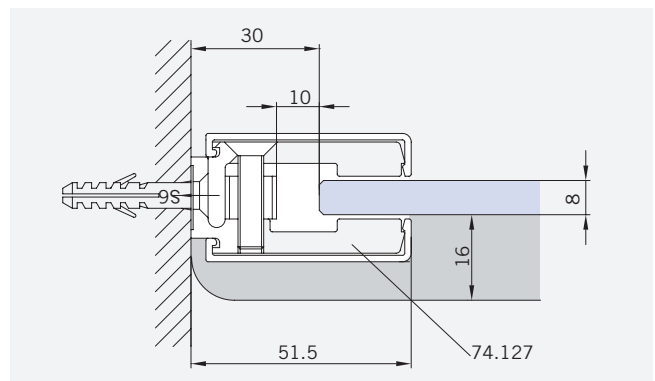
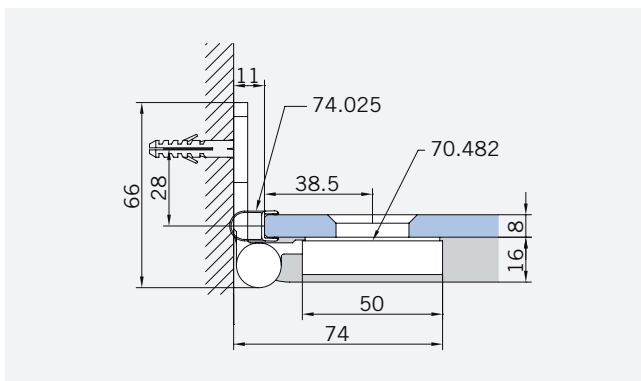
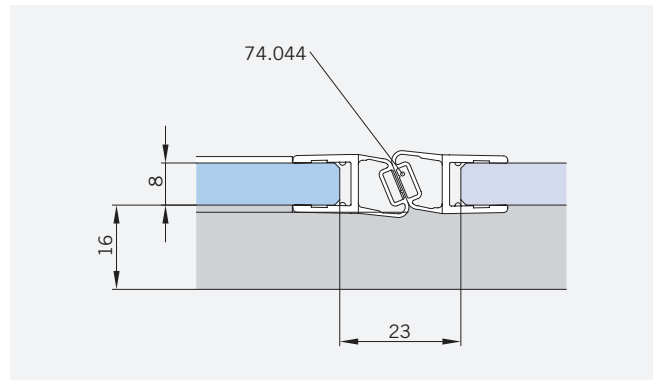
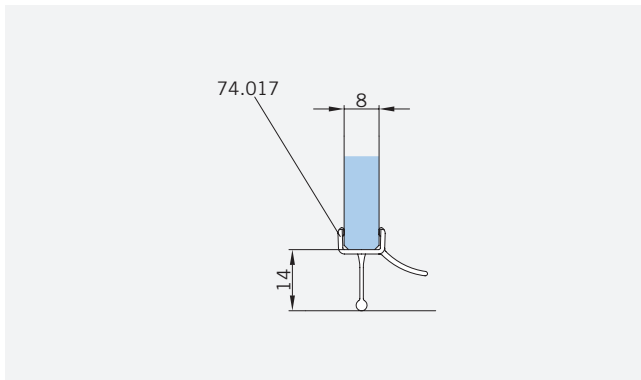
TYP / TYPE 110 P



Art.-Nr	Bezeichnung	description
70.482	Band Glas/Wand	Hinge glass/wall
74.127	Seitenteilaufnahme	Side element holder
74.017	Wasserabweiser für 8mm Glas	Water disperser for 8mm glass
74.025	Schlauchdichtung für 8mm Glas	Soft nose seal for 8mm glass
74.044	Magnetdichtung 135° (KS)	Magnetic seal 135°
75.017	Türknoopf eckig	Door knob

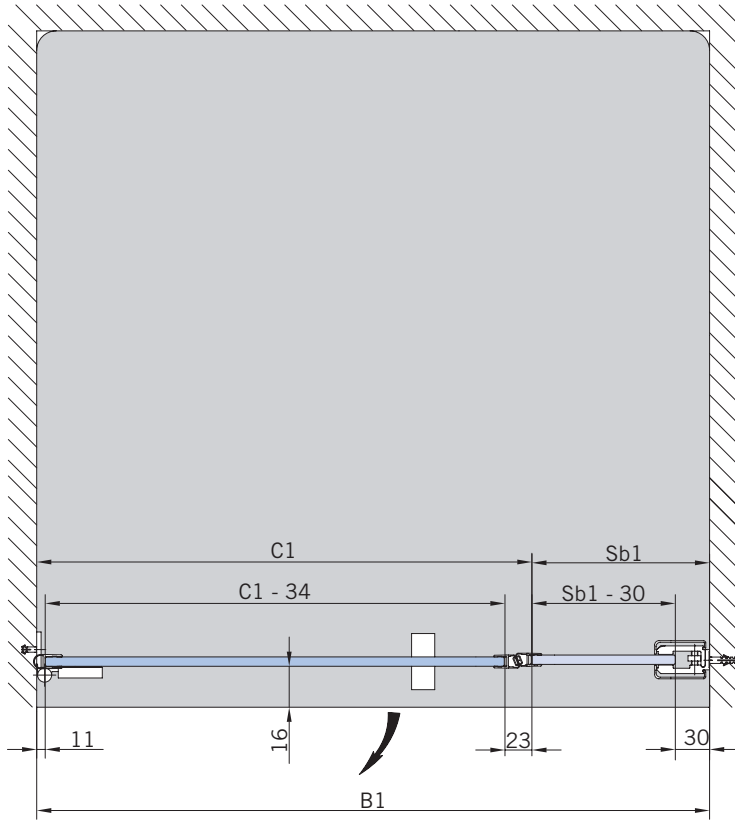
DIN-Links
DIN left

Details



TYP / TYPE 110 P

Draufsicht / Für Duschen **mit/ohne** Duschtasse
Top view / For showers **with/without** shower tray

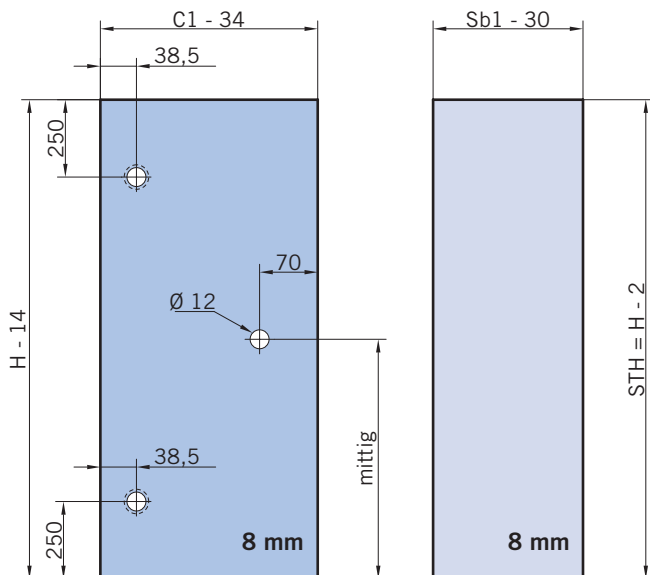
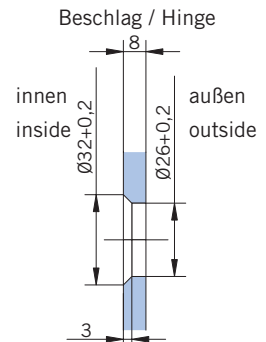


Glasbearbeitung:

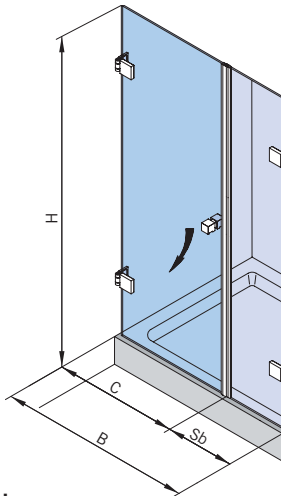
Für DIN-Links Duschen **mit/ohne** Duschtasse, Aussenansicht.
 DIN-Rechts spiegelbildlich.

Glass preparation:

For DIN-Left showers **with/without** shower tray, view from outside.
 DIN-right shower mirror-inverted.



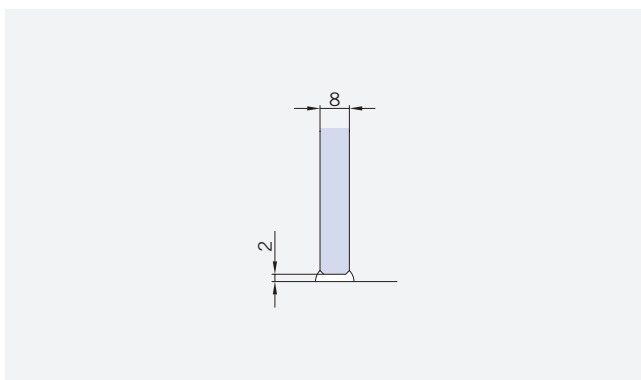
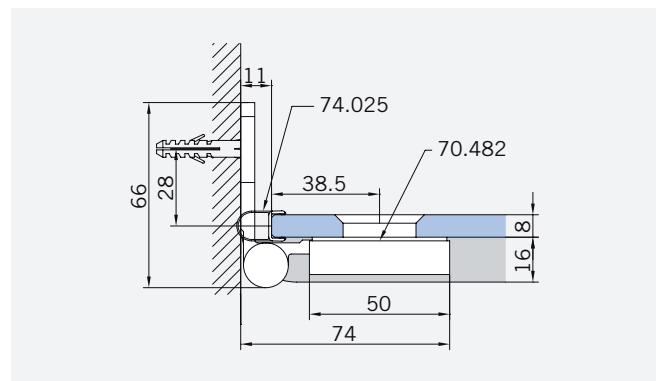
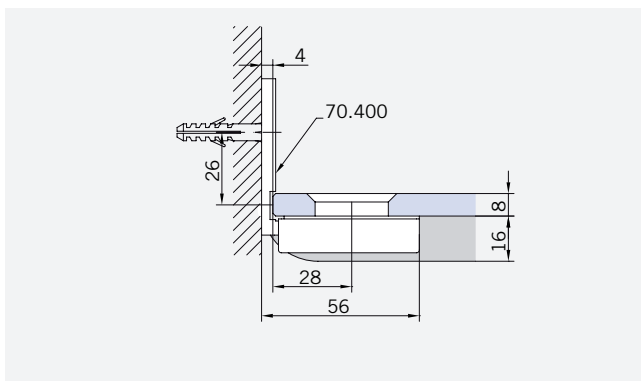
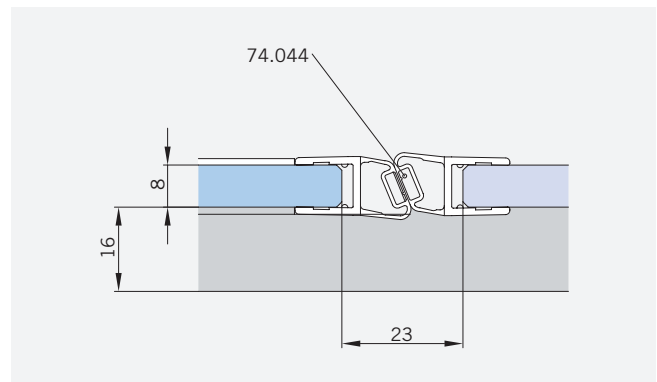
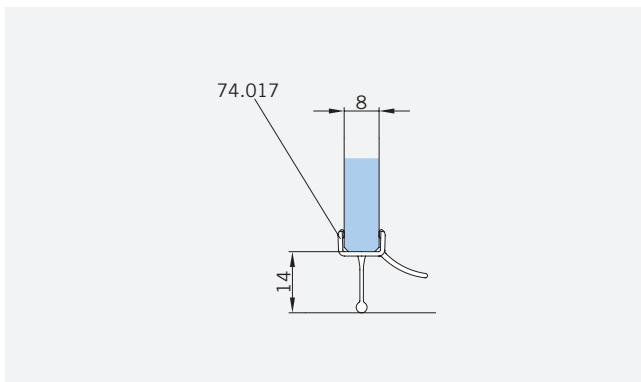
TYP / TYPE 110 W



Art.-Nr	Bezeichnung	description
70.482	Band Glas/Wand	Hinge glass/wall
70.400	Winkel Glas/Wand	Bracket glass/wall
74.017	Wasserabweiser für 8mm Glas	Water dispenser for 8mm glass
74.025	Schlauchdichtung für 8mm Glas	Soft nose seal for 8mm glass
74.044	Magnetdichtung 135° (KS)	Magnetic seal 135°
75.017	Türknohf eckig	Door knob

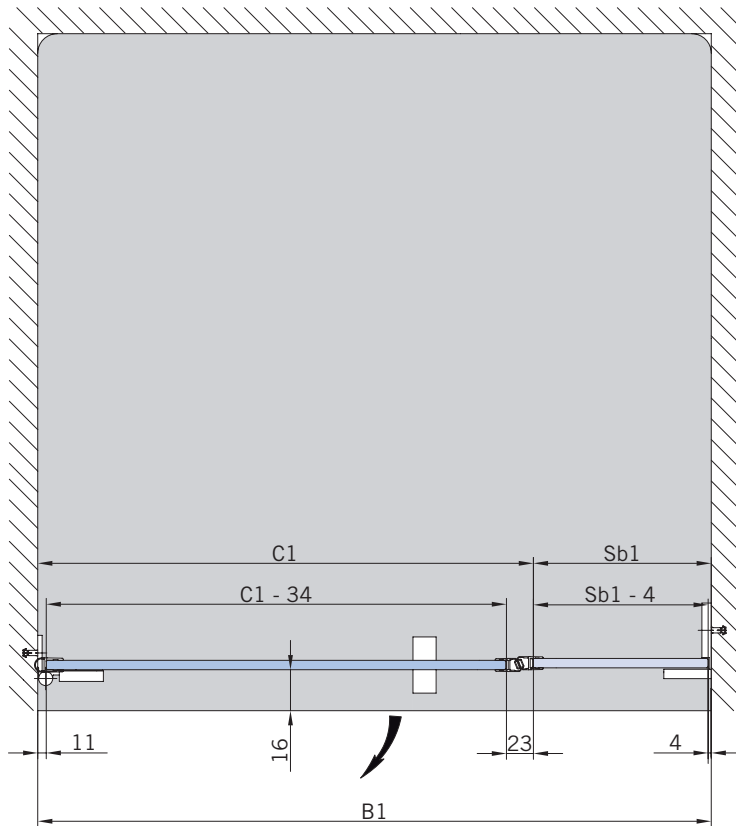
DIN-Links
DIN left

Details



TYP / TYPE 110 W

Draufsicht / Für Duschen **mit/ohne** Duschtasse
Top view / For showers **with/without** shower tray

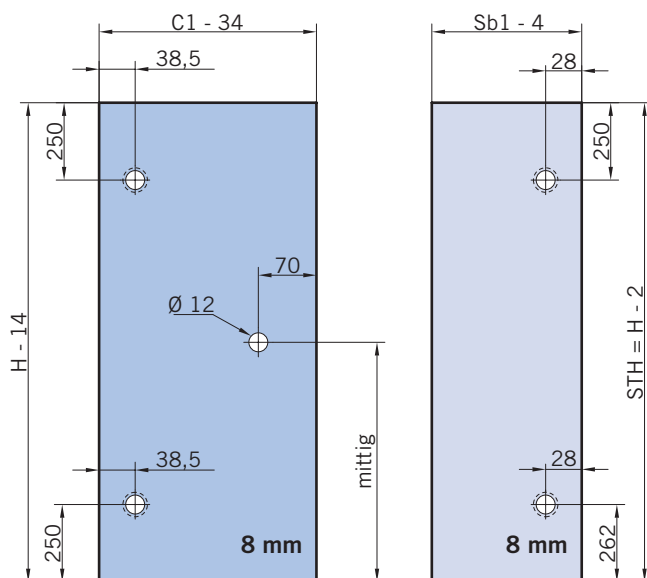
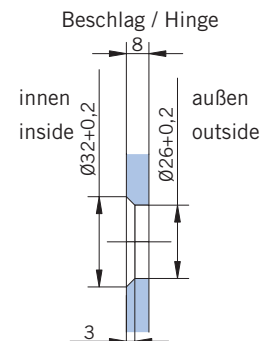


Glasbearbeitung:

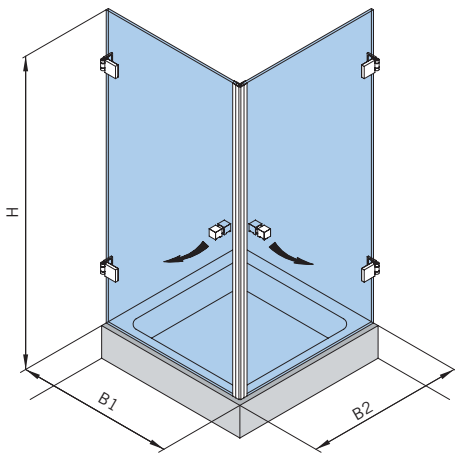
Für DIN-Links Duschen **mit/ohne** Duschtasse, Aussenansicht.
DIN-Rechts spiegelbildlich.

Glass preparation:

For DIN-Left showers **with/without** shower tray, view from outside.
DIN-right shower mirror-inverted.

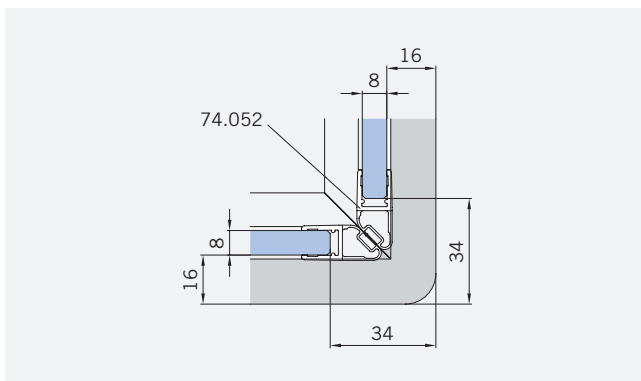
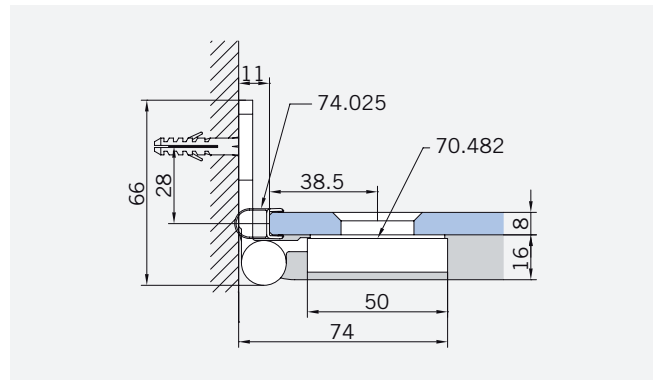
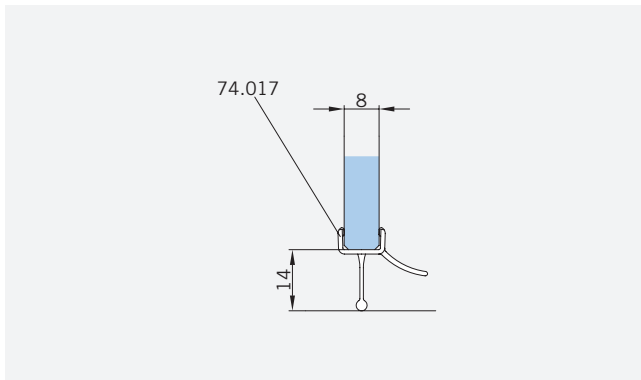


TYP / TYPE 120



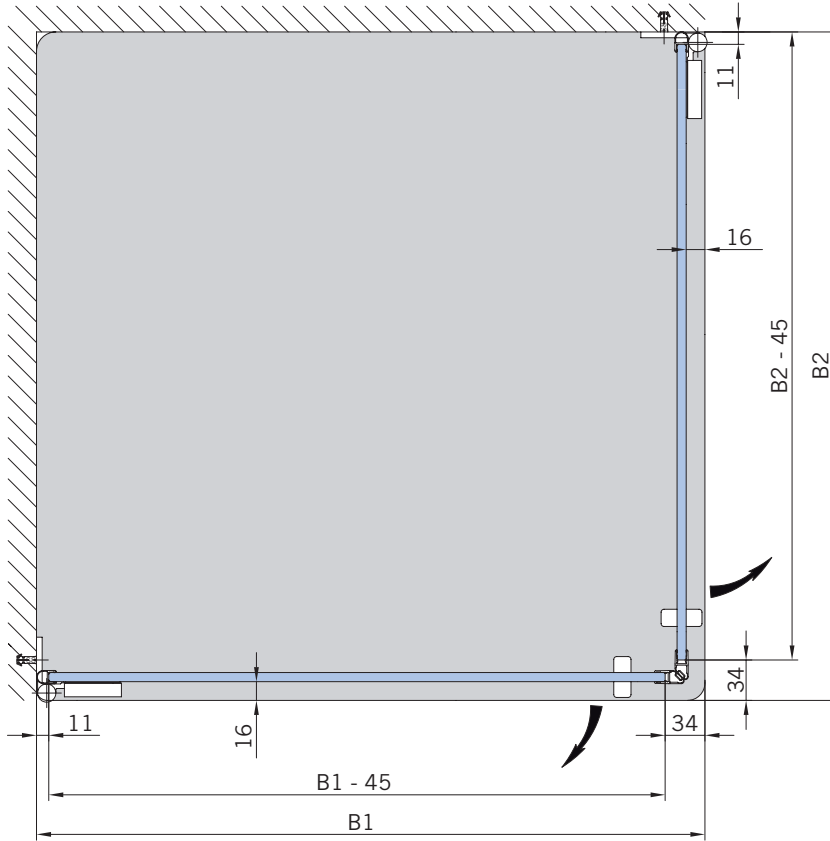
Art.-Nr	Bezeichnung	description
70.482	Band Glas/Wand	Hinge glass/wall
74.017	Wasserabweiser für 8mm Glas	Water disperser for 8mm glass
74.025	Schlauchdichtung für 8mm Glas	Soft nose seal for 8mm glass
74.052	Magnetdichtung 90° für 6-8mm Glas	Magnetic seal 90° for 6-8mm glass
75.017	Türknoopf eckig	Door knob
75.017	Türknoopf eckig	Door knob

Details



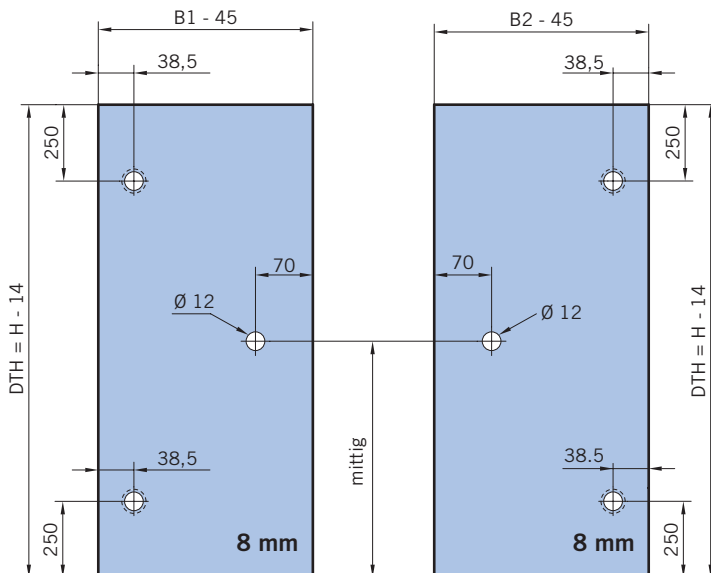
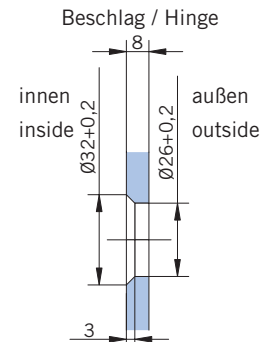
TYP / TYPE 120

Draufsicht / Für Duschen **mit** Duschtasse
Top view / For showers **with** shower tray



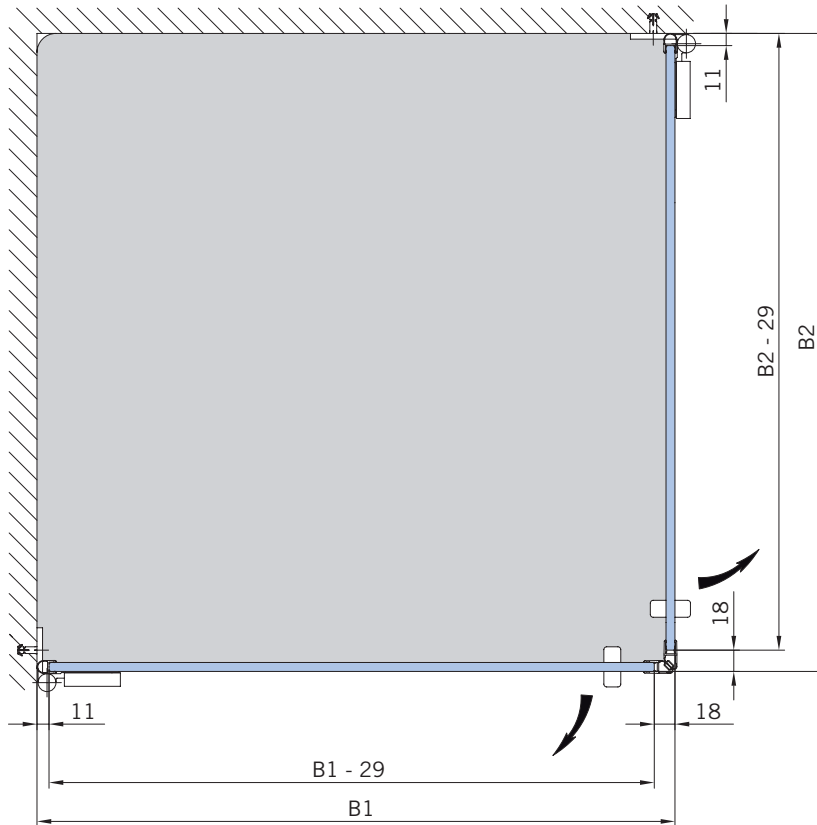
Glasbearbeitung:
 Für DIN-Links Duschen **mit** Duschtasse, Aussenansicht.
 DIN-Rechts spiegelbildlich.

Glass preparation:
 For DIN-Left showers **with** shower tray, view from outside.
 DIN-right shower mirror-inverted.



TYP / TYPE 120

Draufsicht / Für Duschen **ohne** Duschtasse
Top view / For showers **without** shower tray

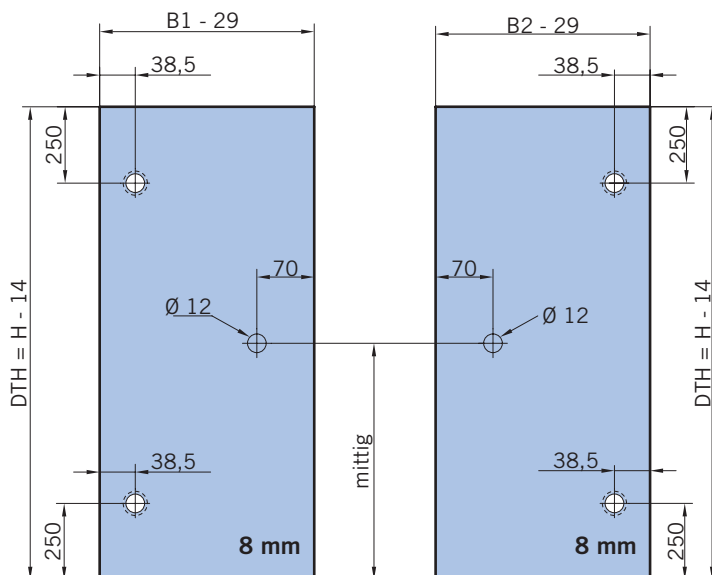
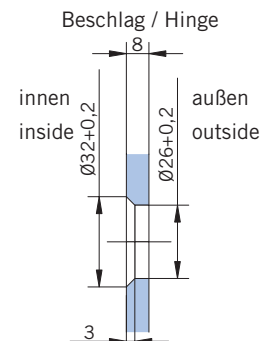


Glasbearbeitung:

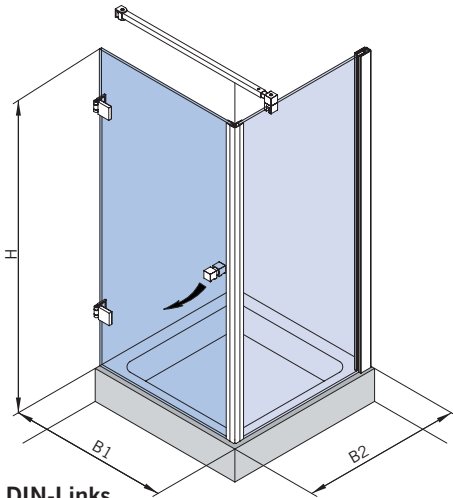
Für DIN-Links Duschen **ohne** Duschtasse, Aussenansicht.
DIN-Rechts spiegelbildlich.

Glass preparation:

For DIN-Left showers **without** shower tray, view from outside.
DIN-right shower mirror-inverted.



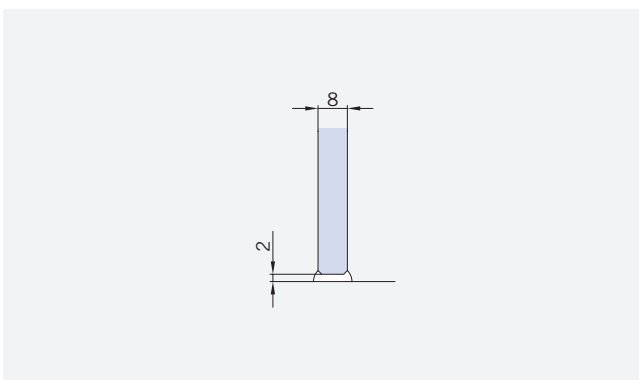
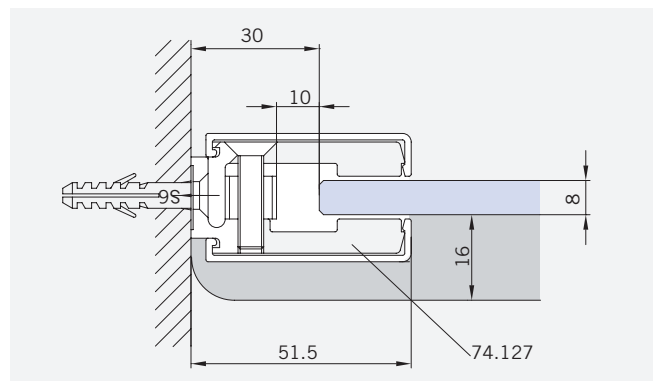
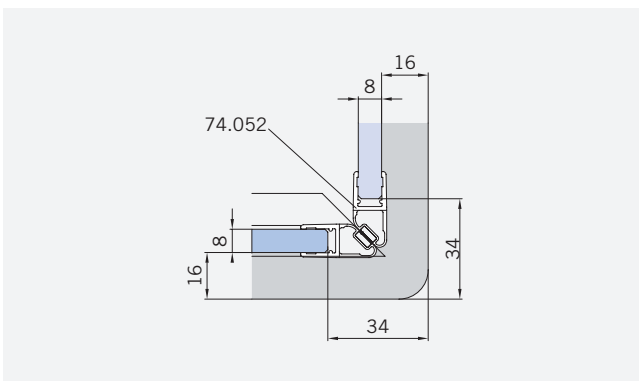
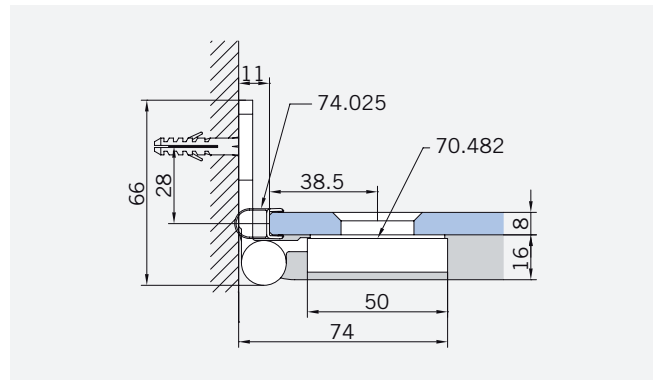
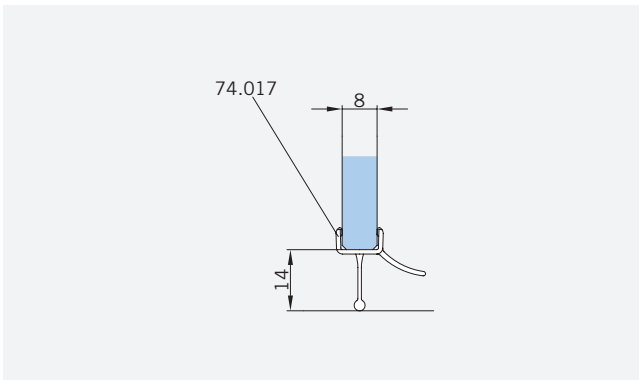
TYP / TYPE 130 P



DIN-Links
DIN left

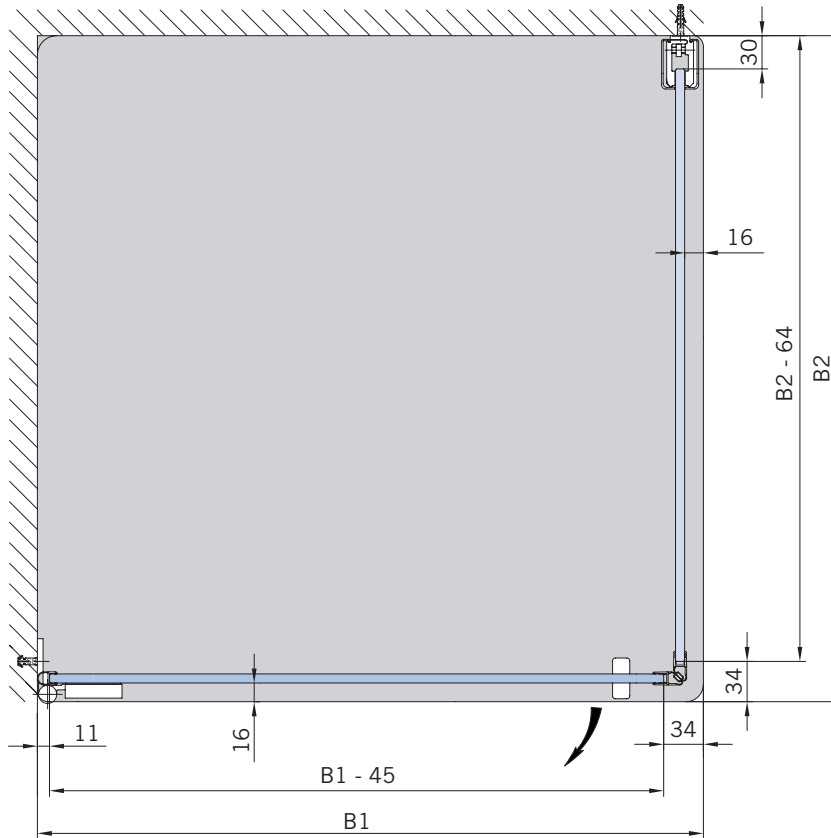
Art.-Nr	Bezeichnung	description
70.482	Band Glas/Wand	Hinge glass/wall
74.127	Seitenteilaufnahme	Side element holder
74.017	Wasserabweiser für 8mm Glas	Water dispenser for 8mm glass
74.025	Schlauchdichtung für 8mm Glas	Soft nose seal for 8mm glass
74.052	Magnetdichtung 90° für 6-8mm Glas	Magnetic seal 90° for 6-8mm glass
75.017	Türknoopf eckig	Door knob
75.052	Haltestange "Quadrat", Glas an Wand	Support bar "Square", glass to wall

Details



TYP / TYPE 130 P

Draufsicht / Für Duschen **mit** Duschtasse
Top view / For showers **with** shower tray

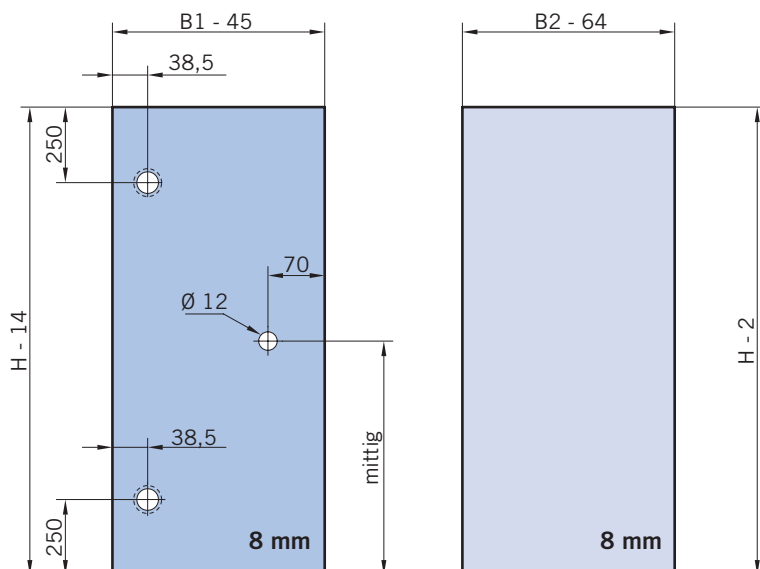
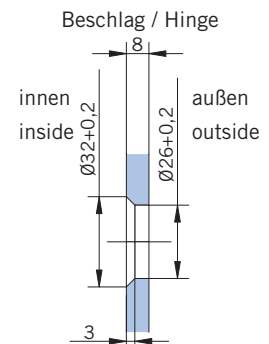


Glasbearbeitung:

Für DIN-Links Duschen **mit** Duschtasse, Aussenansicht.
DIN-Rechts spiegelbildlich.

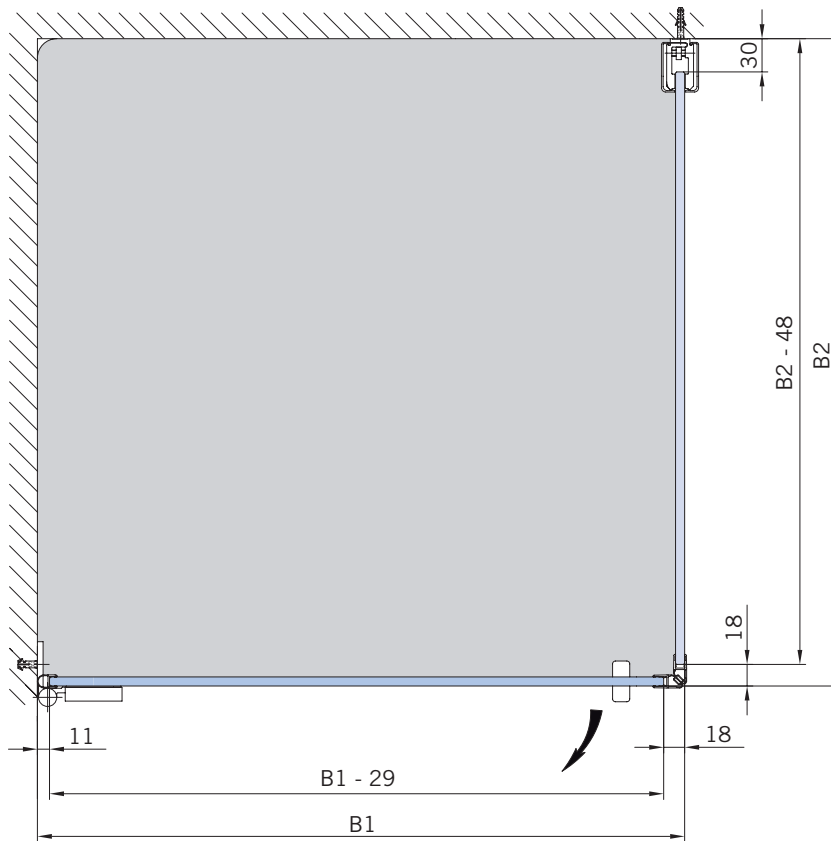
Glass preparation:

For DIN-Left showers **with** shower tray, view from outside.
DIN-right shower mirror-inverted.



TYP / TYPE 130 P

Draufsicht / Für Duschen **ohne** Duschtasse
Top view / For showers **without** shower tray

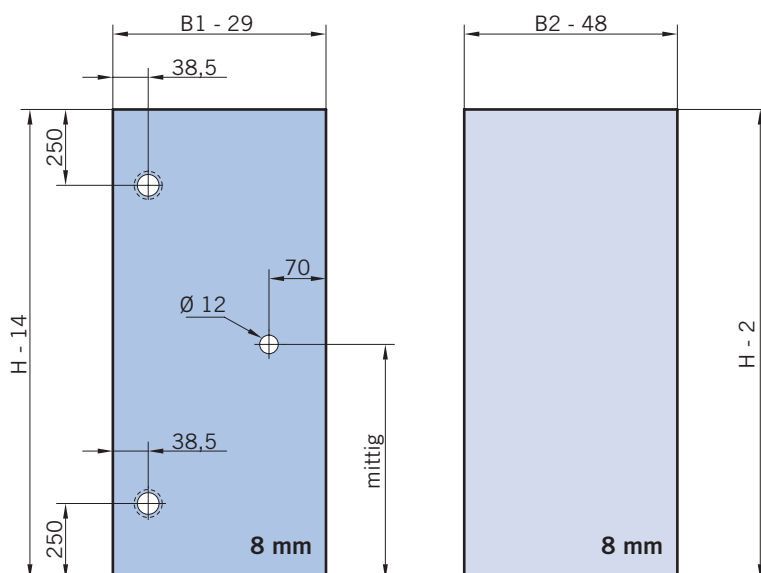
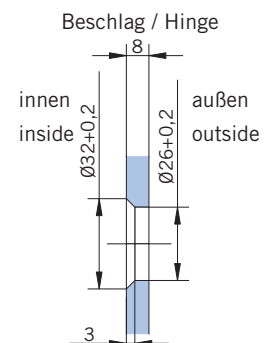


Glasbearbeitung:

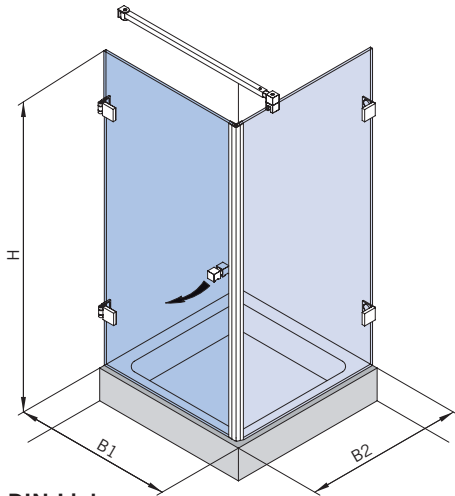
Für DIN-Links Duschen **ohne** Duschtasse, Aussenansicht.
DIN-Rechts spiegelbildlich.

Glass preparation:

For DIN-Left showers **without** shower tray, view from outside.
DIN-right shower mirror-inverted.



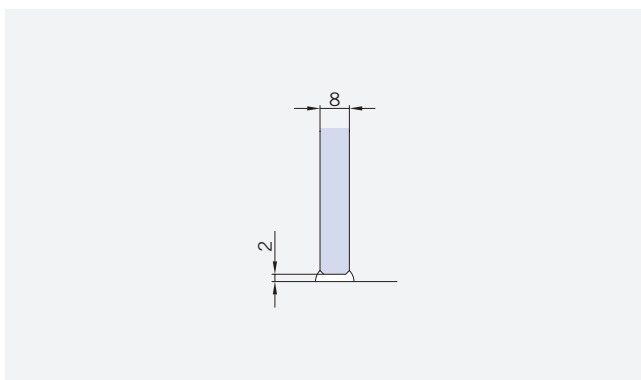
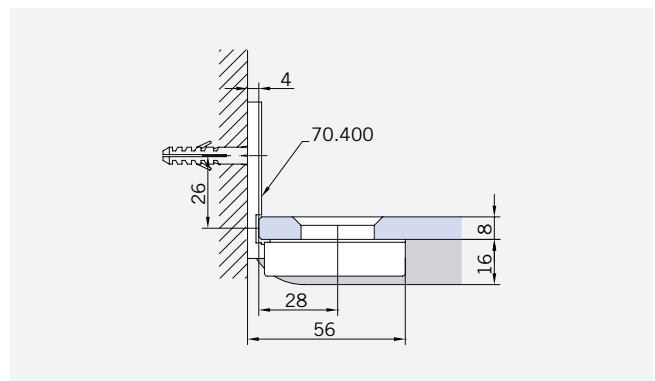
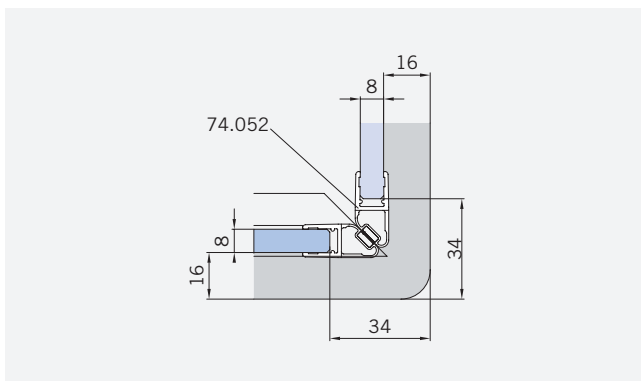
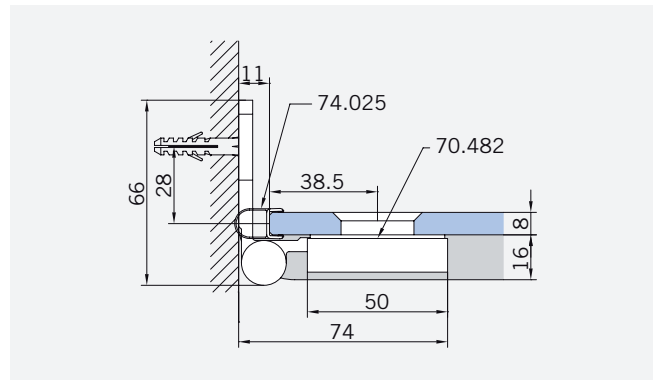
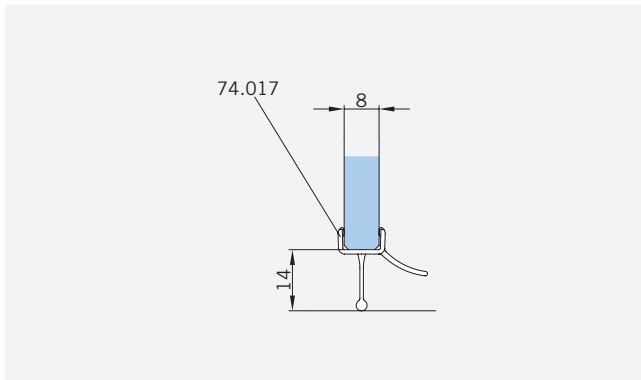
TYP / TYPE 130 W



Art.-Nr	Bezeichnung	description
70.482	Band Glas/Wand	Hinge glass/wall
70.400	Winkel Glas/Wand	Bracket glass/wall
74.017	Wasserabweiser für 8mm Glas	Water disperser for 8mm glass
74.025	Schlauchdichtung für 8mm Glas	Soft nose seal for 8mm glass
74.052	Magnetdichtung 90° für 6-8mm Glas	Magnetic seal 90° for 6-8mm glass
75.017	Türknoopf eckig	Door knob
75.052	Haltestange "Quadrat", Glas an Wand	Support bar "Square", glass an wall

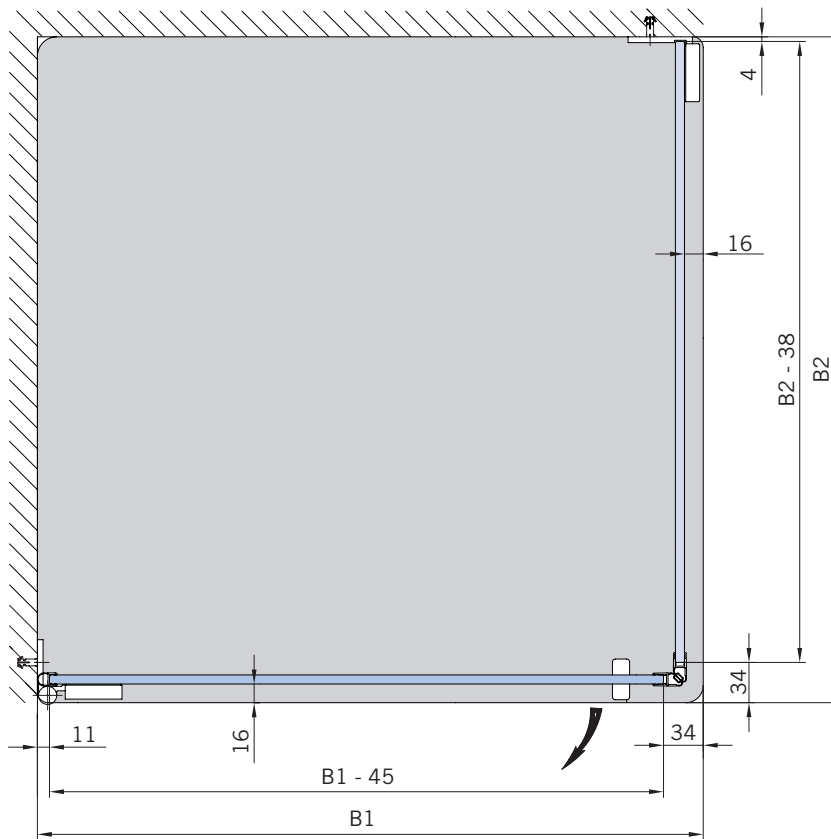
DIN-Links
DIN left

Details



TYP / TYPE 130 W

Draufsicht / Für Duschen **mit** Duschtasse
Top view / For showers **with** shower tray

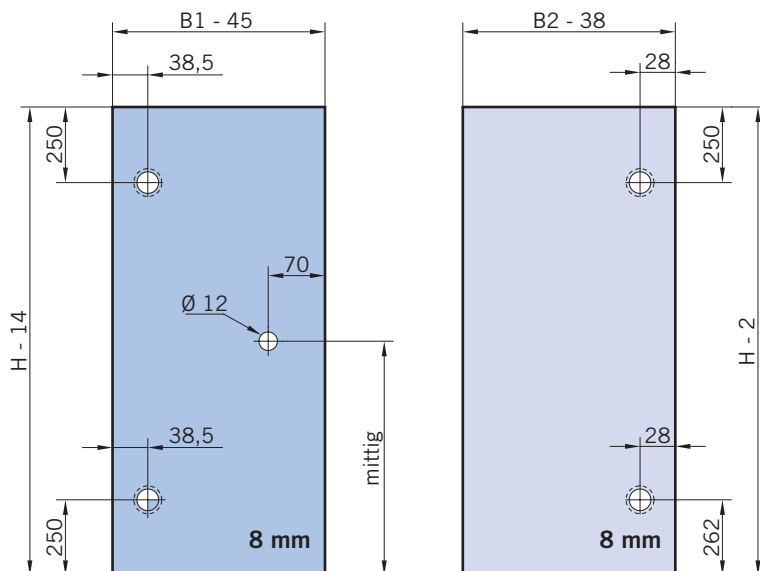
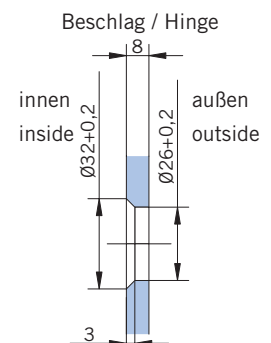


Glasbearbeitung:

Für DIN-Links Duschen **mit** Duschtasse, Aussenansicht.
DIN-Rechts spiegelbildlich.

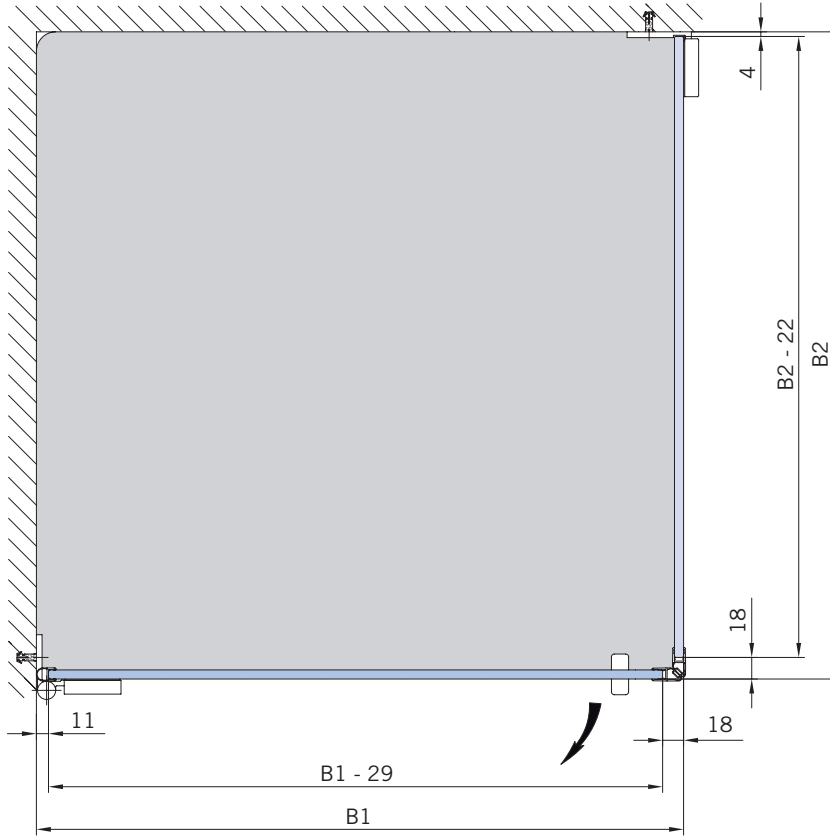
Glass preparation:

For DIN-Left showers **with** shower tray, view from outside.
DIN-right shower mirror-inverted.



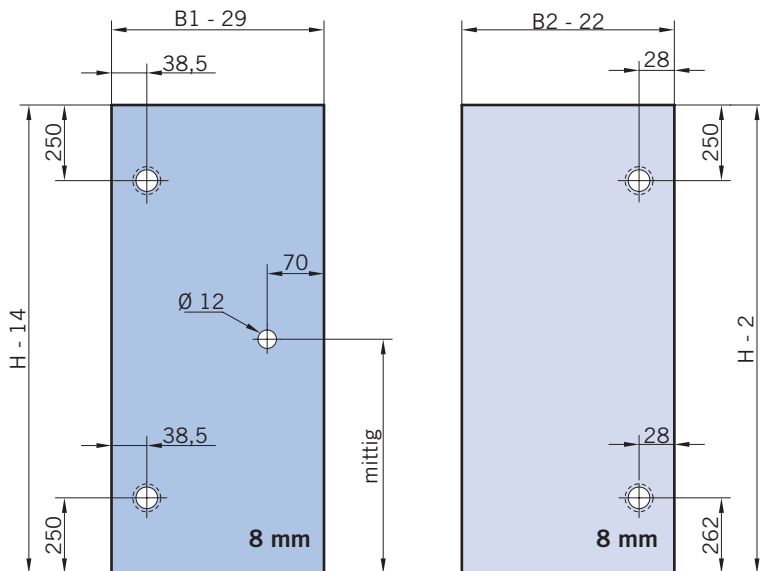
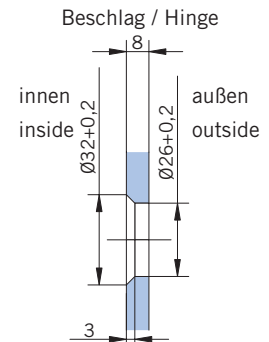
TYP / TYPE 130 W

Draufsicht / Für Duschen **ohne** Duschtasse
Top view / For showers **without** shower tray

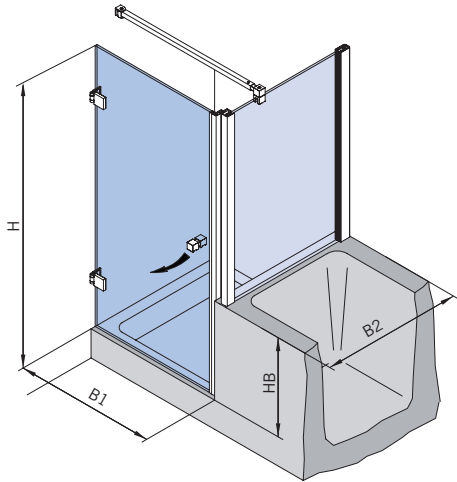


Glasbearbeitung:
 Für DIN-Links Duschen **ohne** Duschtasse, Aussenansicht.
 DIN-Rechts spiegelbildlich.

Glass preparation:
 For DIN-Left showers **without** shower tray, view from outside.
 DIN-right shower mirror-inverted.



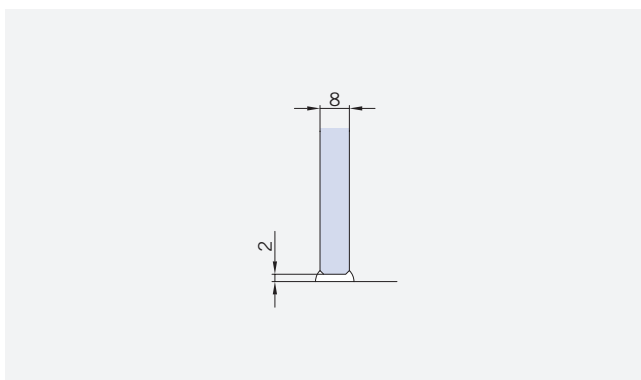
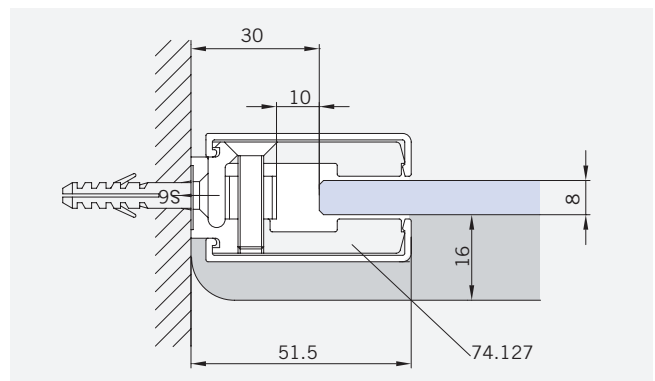
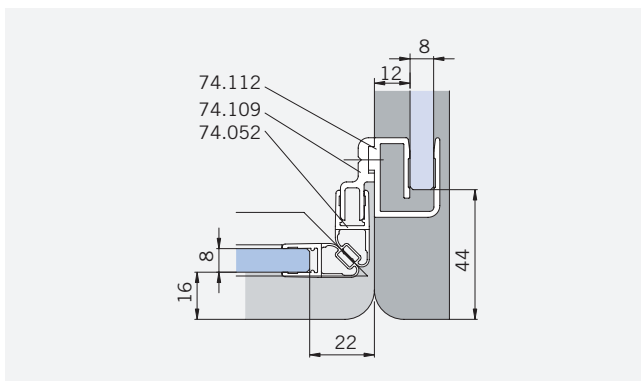
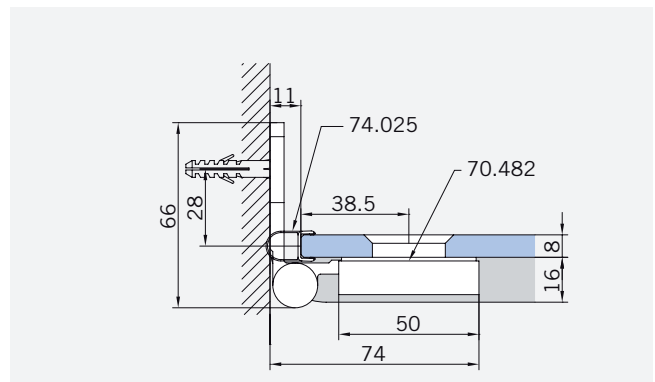
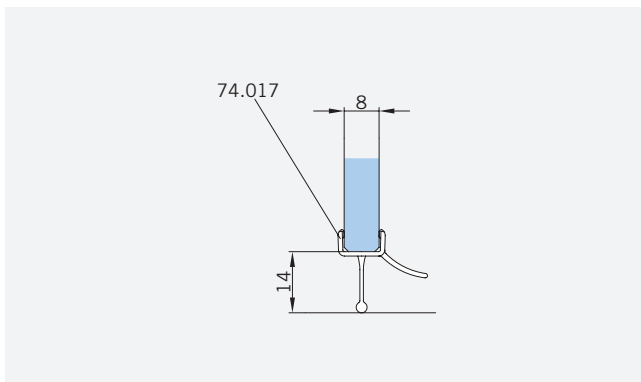
TYP / TYPE 131 P



Art.-Nr	Bezeichnung	description
70.482	Band Glas/Wand	Hinge glass/wall
74.127	Seitenteilaufnahme	Side element holder
74.017	Wasserabweiser für 8mm Glas	Water disperser for 8mm glass
74.025	Schlauchdichtung für 8mm Glas	Soft nose seal for 8mm glass
74.052	Magnetdichtung 90° für 6-8mm Glas	Magnetic seal 90° for 6-8mm glass
74.109	Magnetleistenträger	Magnetic support profile
74.112	Badewannenaufsatz-Profil	Bathtub atachment profile
75.017	Türknohf eckig	Door knob
75.052	Haltestange "Quadrat", Glas an Wand	Support bar "Square", glass to wall

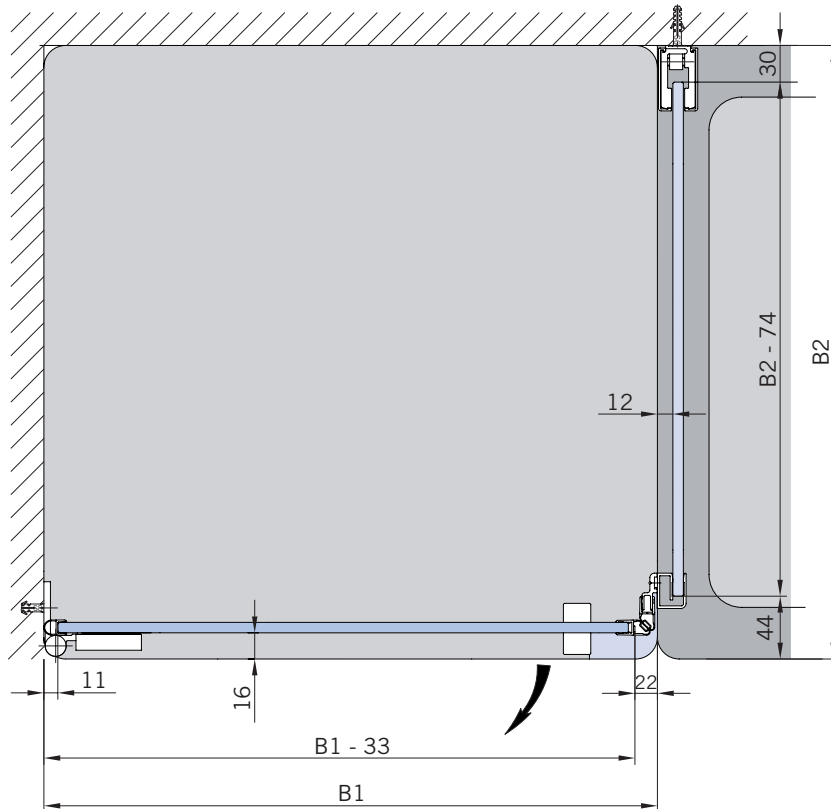
DIN-Links
DIN left

Details



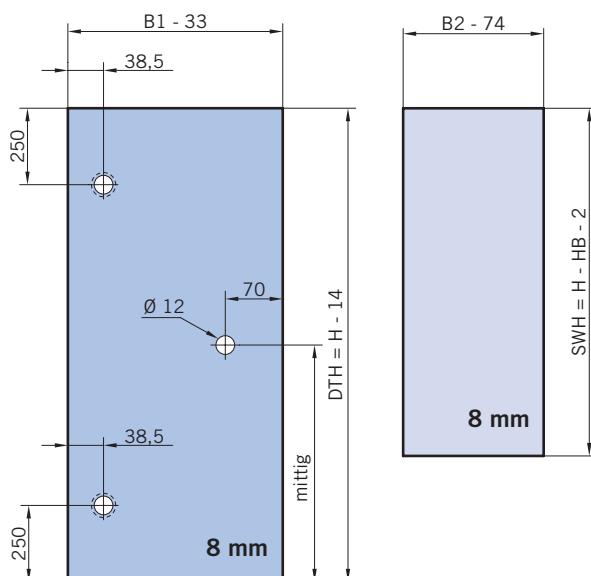
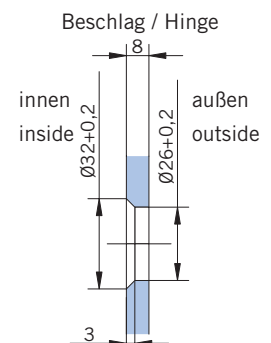
TYP / TYPE 131 P

Draufsicht / Für Duschen **mit/ohne** Duschtasse
Top view / For showers **with/without** shower tray

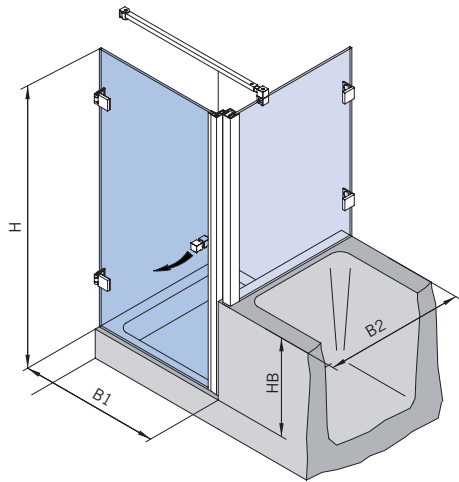


Glasbearbeitung:
Für DIN-Links Duschen **mit/ohne** Duschtasse, Aussenansicht.
DIN-Rechts spiegelbildlich.

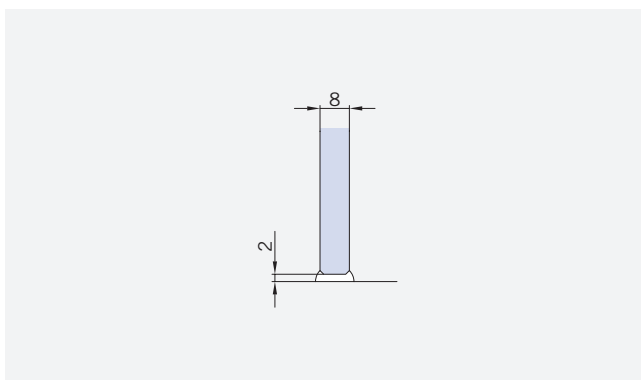
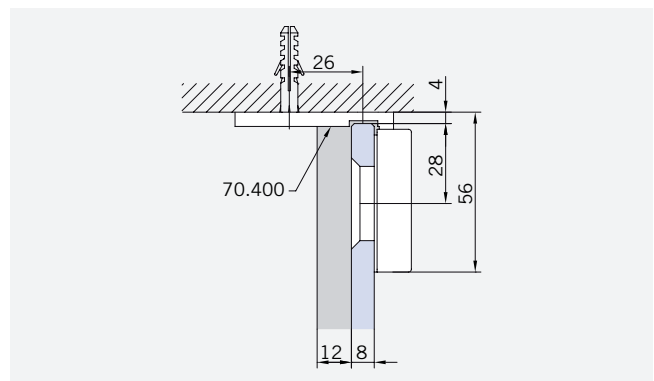
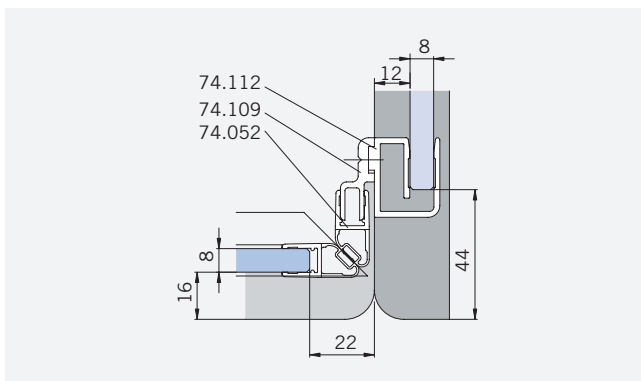
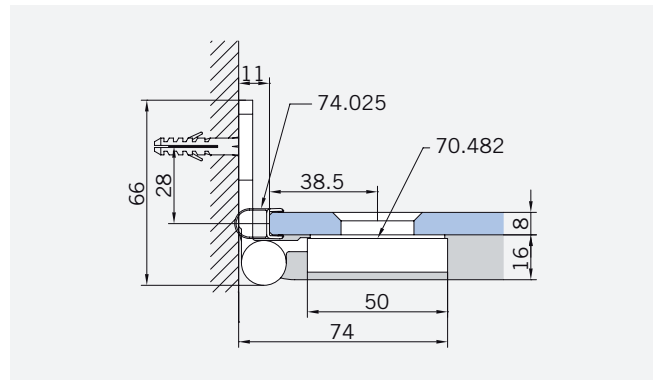
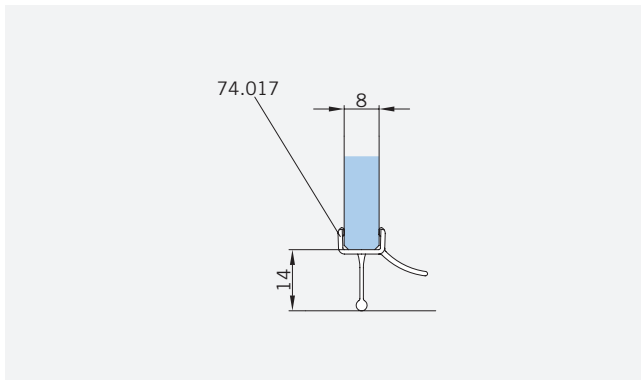
Glass preparation:
For DIN-Left showers **with/without** shower tray, view from outside.
DIN-right shower mirror-inverted.



TYP / TYPE 131 W

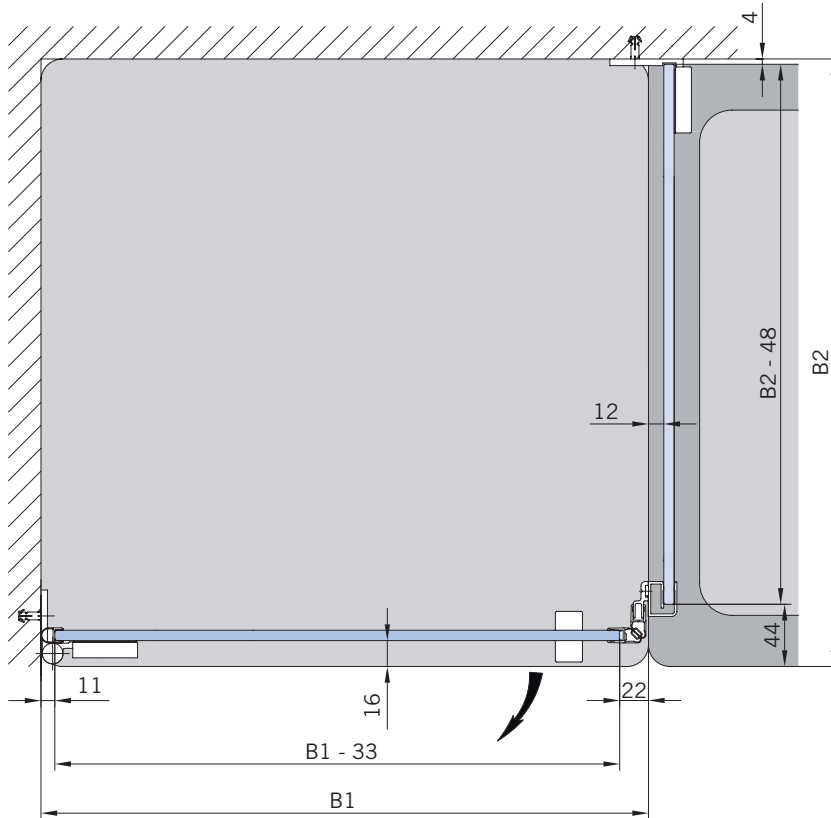


Art.-Nr	Bezeichnung	description
70.482	Band Glas/Wand	Hinge glass/wall
70.400	Winkel Glas/Wand	Bracket glass/wall
74.017	Wasserabweiser für 8mm Glas	Water dispenser for 8mm glass
74.025	Schlauchdichtung für 8mm Glas	Soft nose seal for 8mm glass
74.052	Magnetdichtung 90° für 6-8mm Glas	Magnetic seal 90° for 6-8mm glass
74.109	Magnetleistenträger	Magnetic support profile
74.112	Badewannenaufsatz-Profil	Bathtub atachment profile
75.017	Türkнопf eckig	Door knob
75.052	Haltestange "Quadrat", Glas an Wand	Support bar "Square", glass to wall

DIN-Links
DIN left
Details


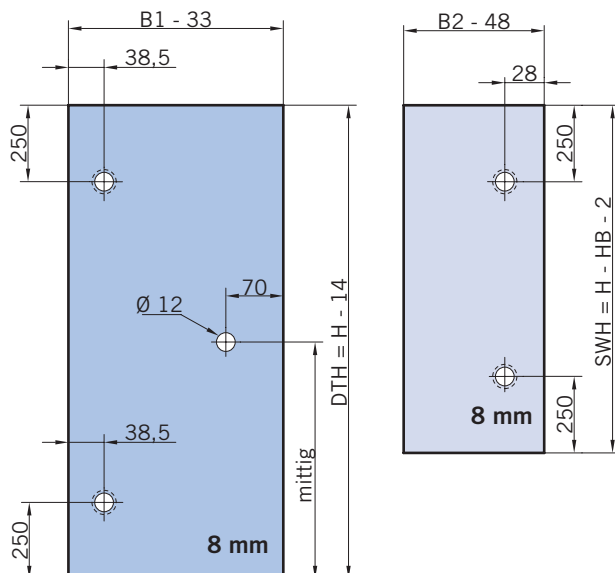
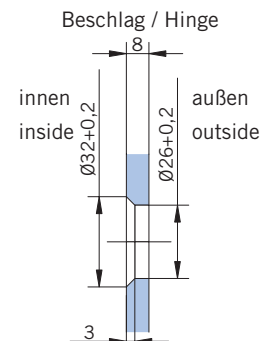
TYP / TYPE 131 W

Draufsicht / Für Duschen **mit/ohne** Duschtasse
Top view / For showers **with/without** shower tray

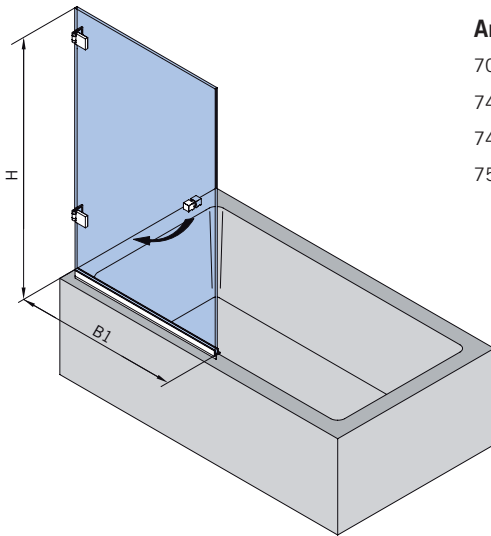


Glasbearbeitung:
Für DIN-Links Duschen **mit/ohne** Duschtasse, Aussenansicht.
DIN-Rechts spiegelbildlich.

Glass preparation:
For DIN-Left showers **with/without** shower tray, view from outside.
DIN-right shower mirror-inverted.

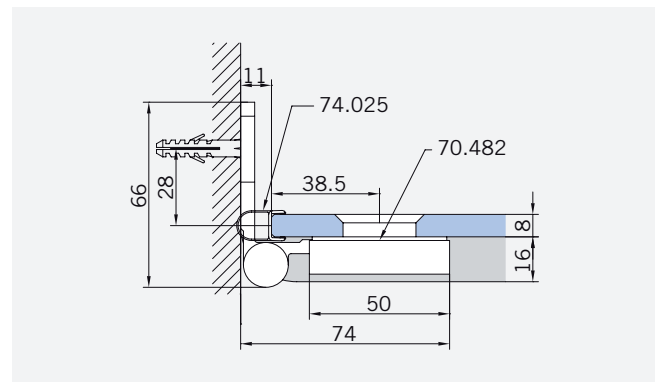
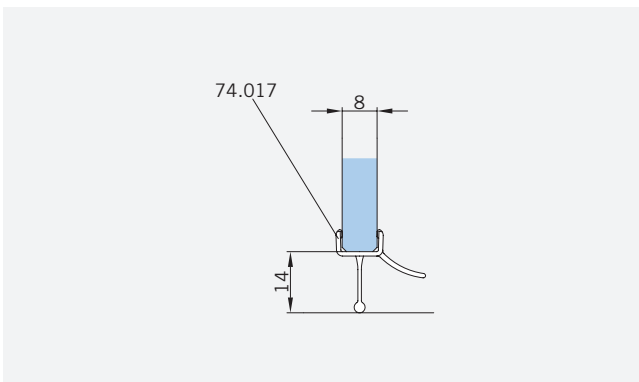


TYP / TYPE 170



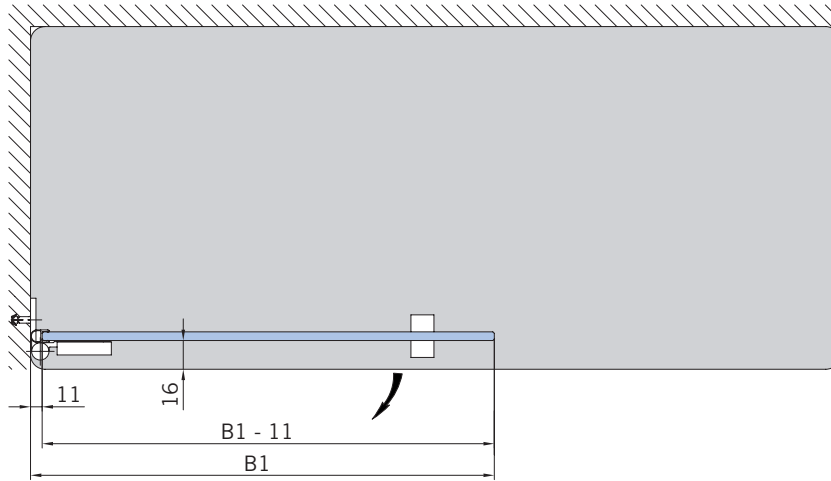
Art.-Nr	Bezeichnung	description
70.482	Band Glas/Wand	Hinge glass/wall
74.017	Wasserabweiser für 8mm Glas	Water disperser for 8mm glass
74.025	Schlauchdichtung für 8mm Glas	Soft nose seal for 8mm glass
75.017	Türknoopf eckig	Door knob

Details



TYP / TYPE 170

Draufsicht / Für Duschen **mit/ohne** Duschtasse
Top view / For showers **with/without** shower tray

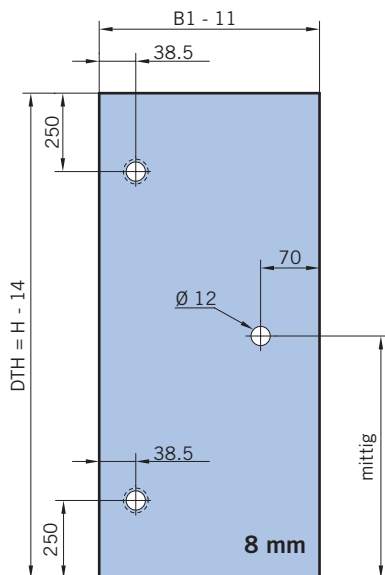
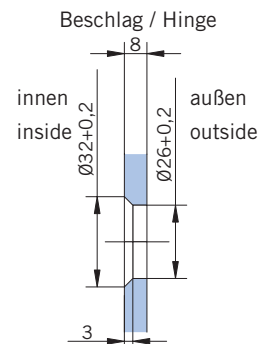


Glasbearbeitung:

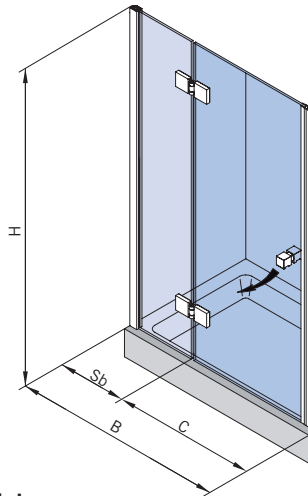
Für DIN-Links Duschen **mit/ohne** Duschtasse, Aussenansicht.
DIN-Rechts spiegelbildlich.

Glass preparation:

For DIN-Left showers **with/without** shower tray, view from outside.
DIN-right shower mirror-inverted.



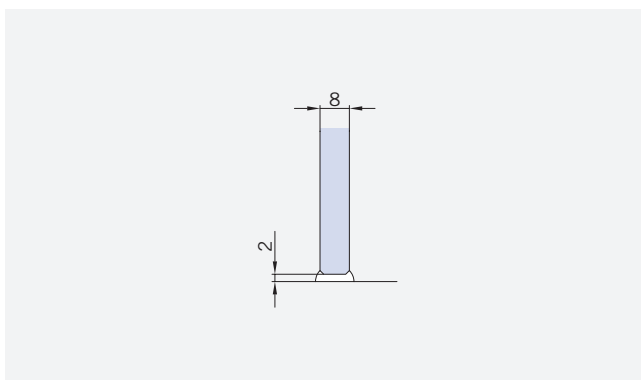
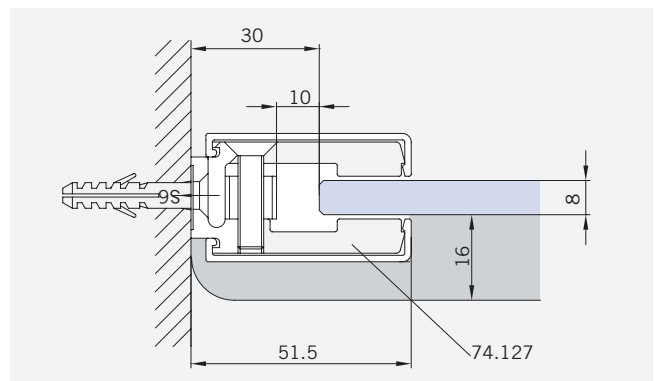
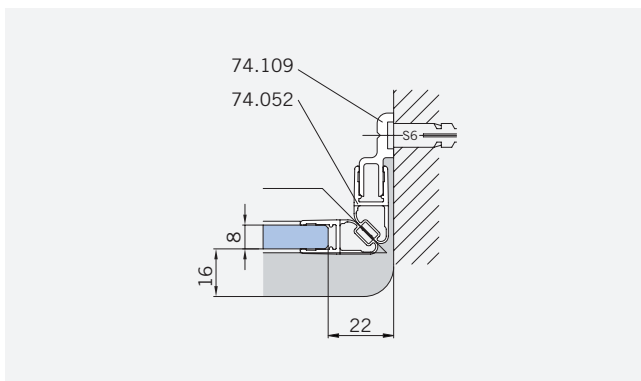
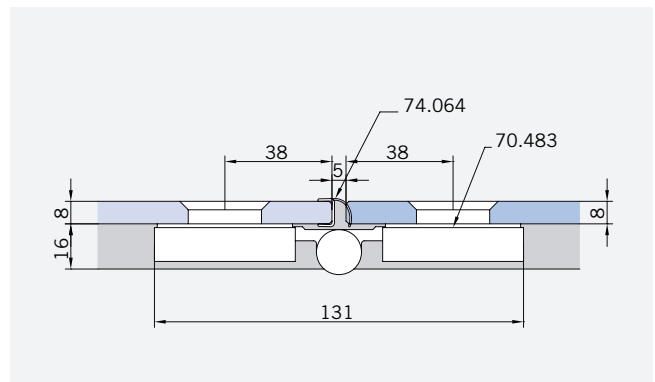
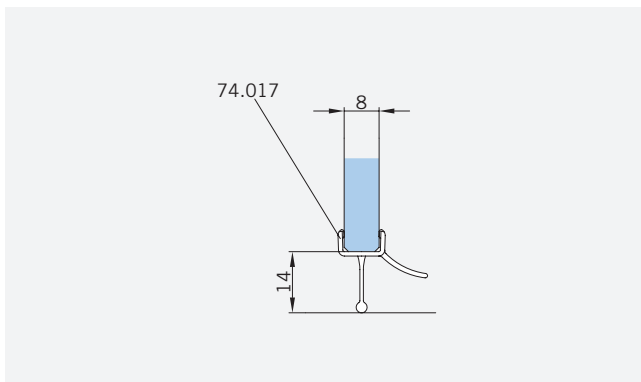
TYP / TYPE 200 P



Art.-Nr	Bezeichnung	description
70.483	Band Glas/Glas	Hinge glass/glass
74.017	Wasserabweiser für 8mm Glas	Water disperser for 8mm glass
74.064	Mitteldichtung rund für 8mm Glas	Middle seal round for 8mm glass
74.052	Magnetdichtung 90° für 6-8mm Glas	Magnetic seal 90° for 6-8mm glass
74.127	Seitenteilaufnahme	Side element holder
74.109	Magnetleistenträger	Magnetic support profile
75.017	Türknoopf eckig	Door knob

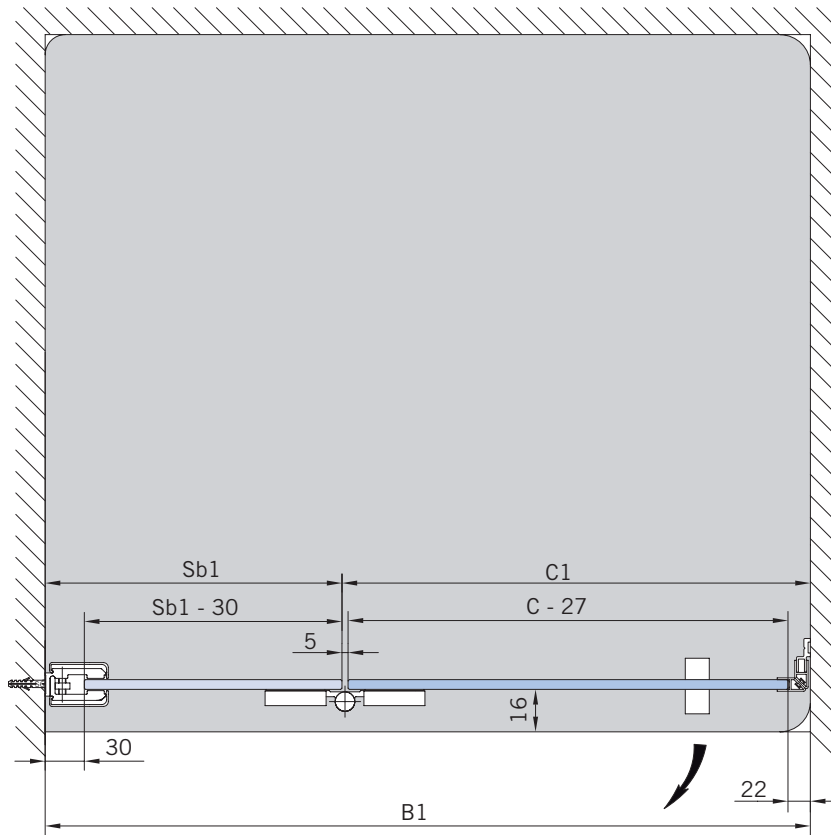
DIN-Links
DIN left

Details



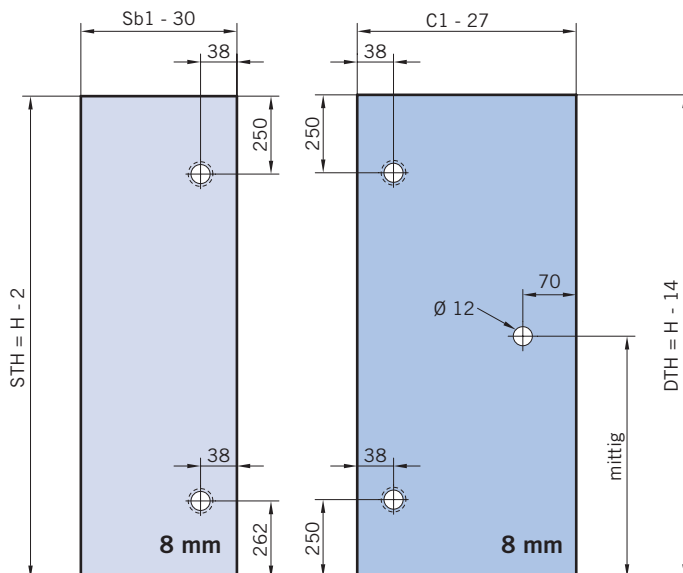
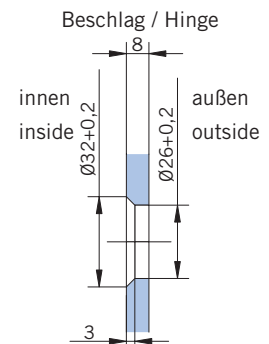
TYP / TYPE 200 P

Draufsicht / Für Duschen **mit/ohne** Duschtasse
Top view / For showers **with/without** shower tray

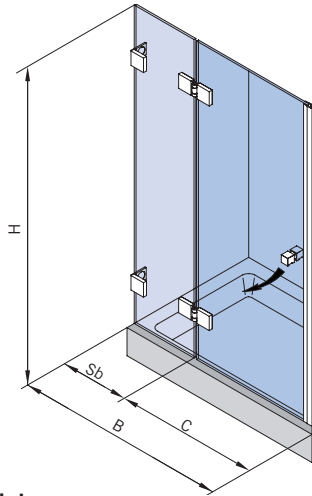


Glasbearbeitung:
Für DIN-Links Duschen **mit/ohne** Duschtasse, Aussenansicht.
DIN-Rechts spiegelbildlich.

Glass preparation:
For DIN-Left showers **with/without** shower tray, view from outside.
DIN-right shower mirror-inverted.



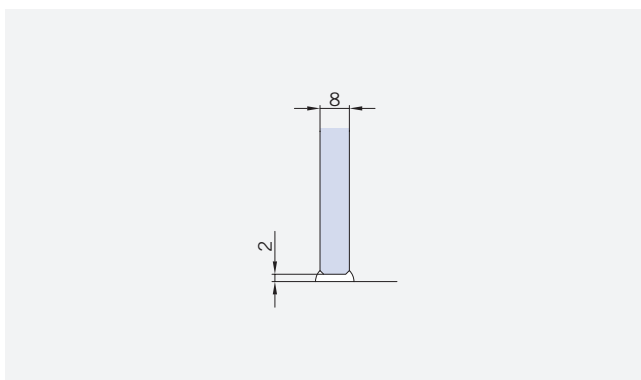
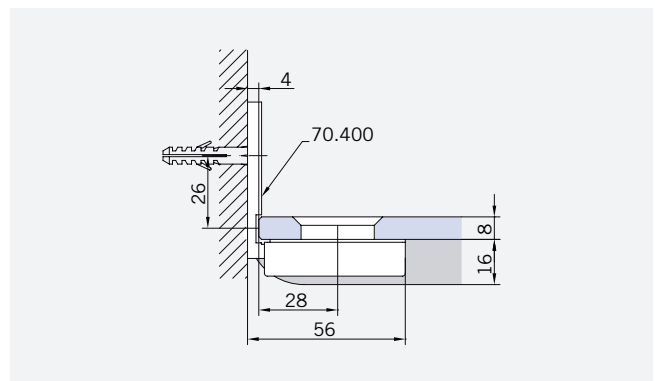
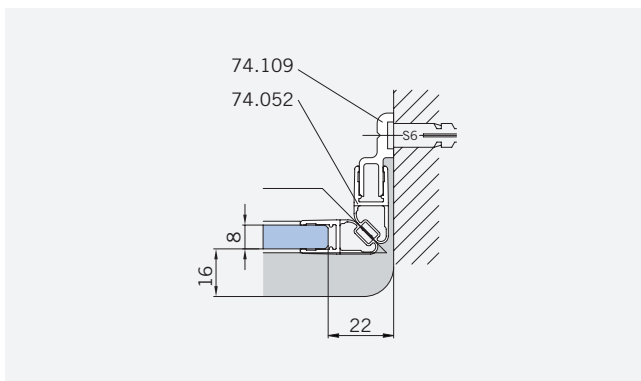
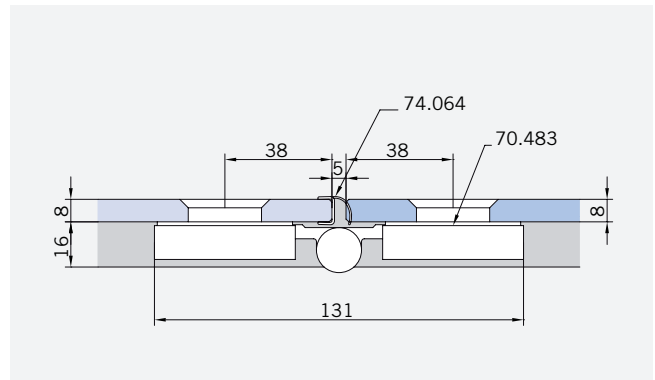
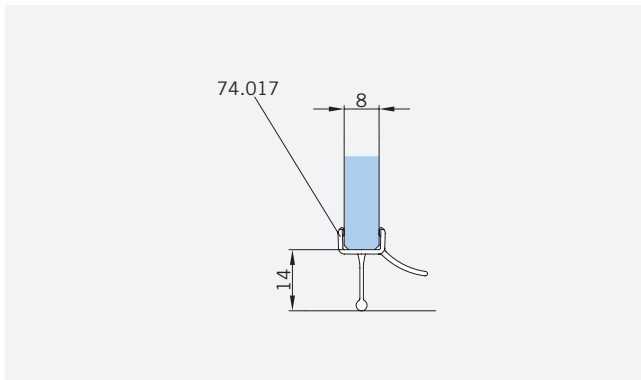
TYP / TYPE 200 W



Art.-Nr	Bezeichnung	description
70.483	Band Glas/Glas	Hinge glass/glass
70.400	Winkel Glas/Wand	Bracket glass/wall
74.017	Wasserabweiser für 8mm Glas	Water disperser for 8mm glass
74.064	Mitteldichtung rund für 8mm Glas	Middle seal round for 8mm glass
74.052	Magnetdichtung 90° für 6-8mm Glas	Magnetic seal 90° for 6-8mm glass
74.109	Magnetleistenträger	Magnetic support profile
75.017	Türknope eckig	Door knob

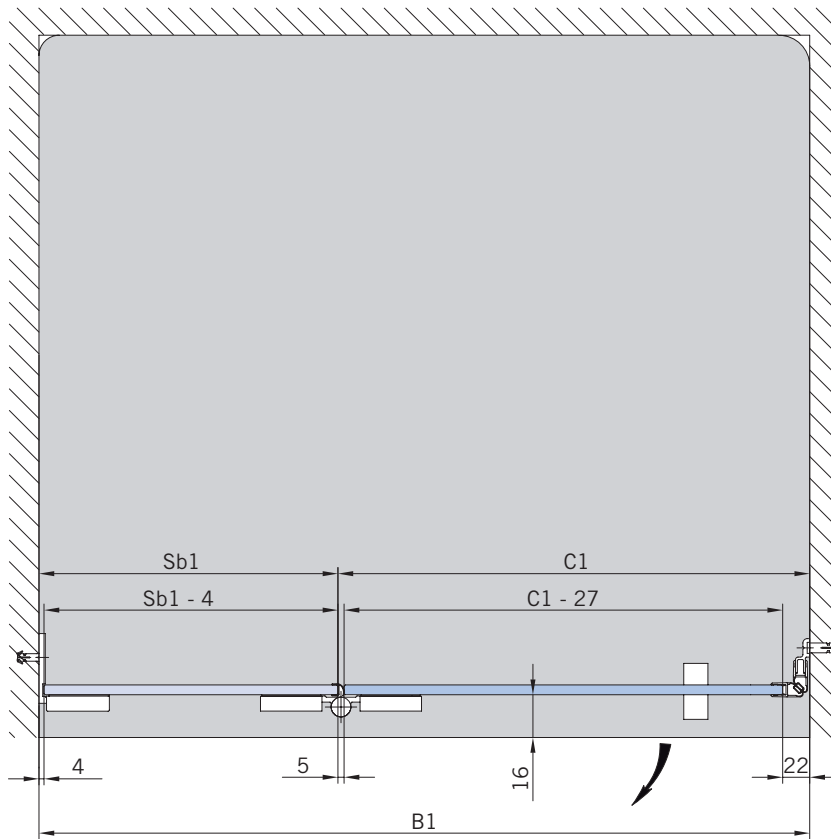
DIN-Links
DIN left

Details



TYP / TYPE 200 W

Draufsicht / Für Duschen **mit/ohne** Duschtasse
Top view / For showers **with/without** shower tray

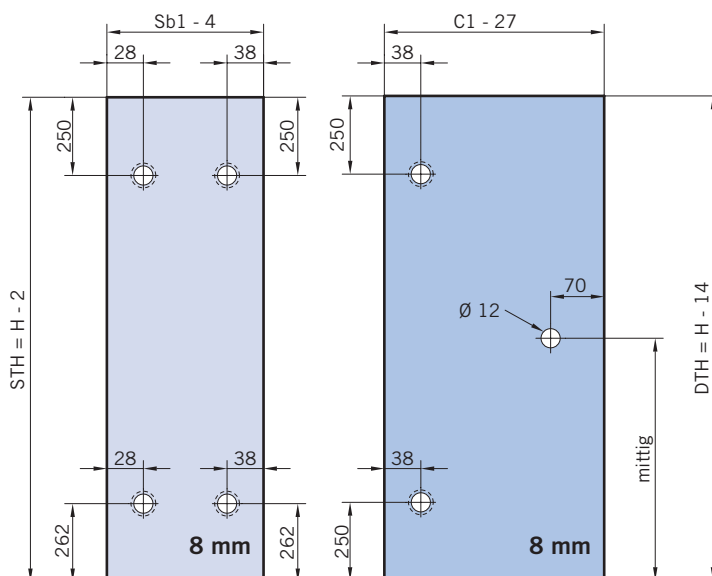
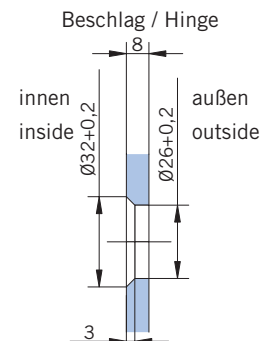


Glasbearbeitung:

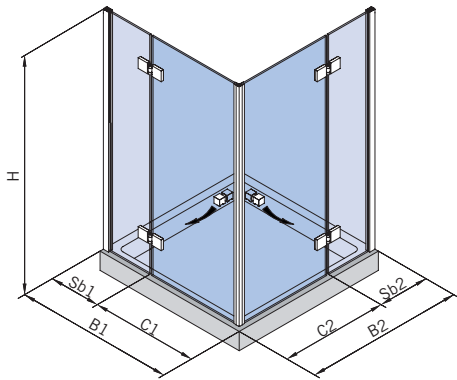
Für DIN-Links Duschen **mit/ohne** Duschtasse, Aussenansicht.
DIN-Rechts spiegelbildlich.

Glass preparation:

For DIN-Left showers **with/without** shower tray, view from outside.
DIN-right shower mirror-inverted.

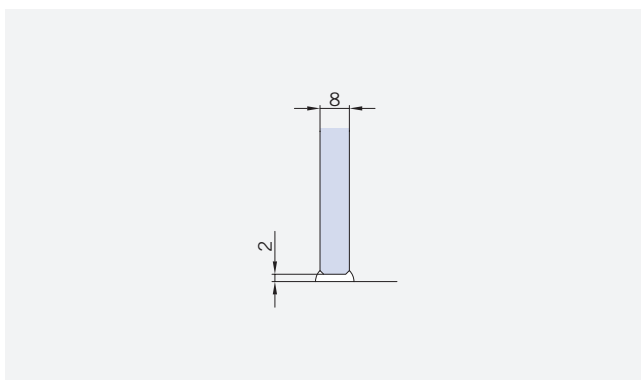
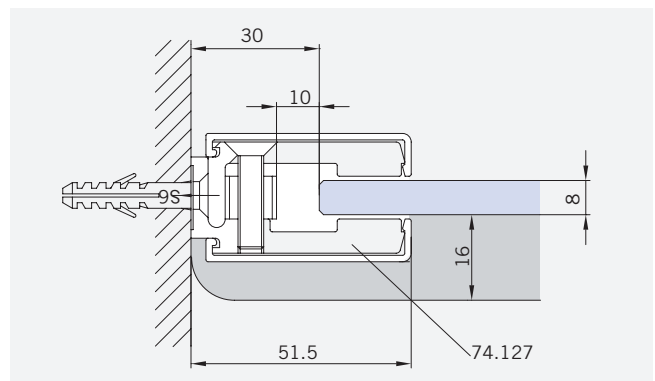
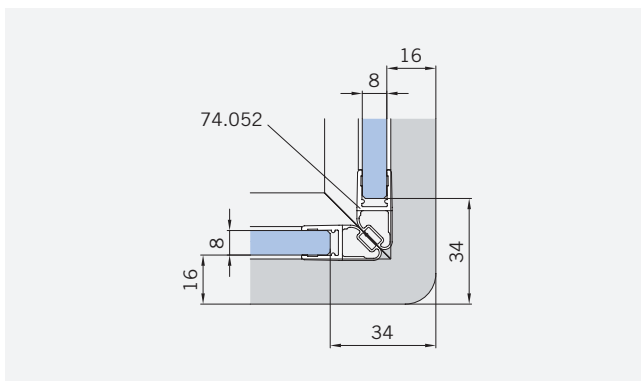
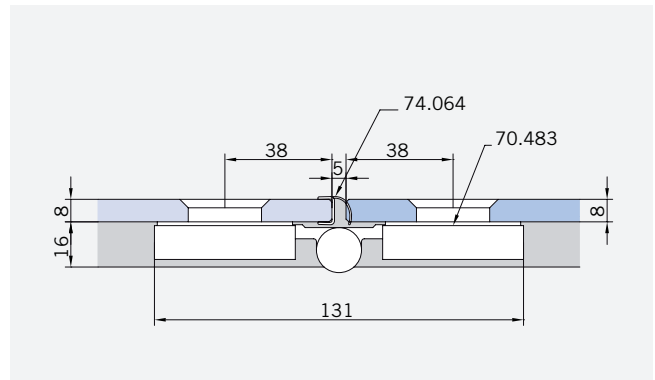
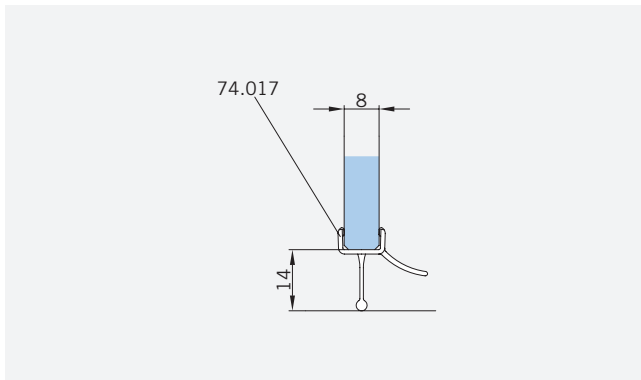


TYP / TYPE 220 P



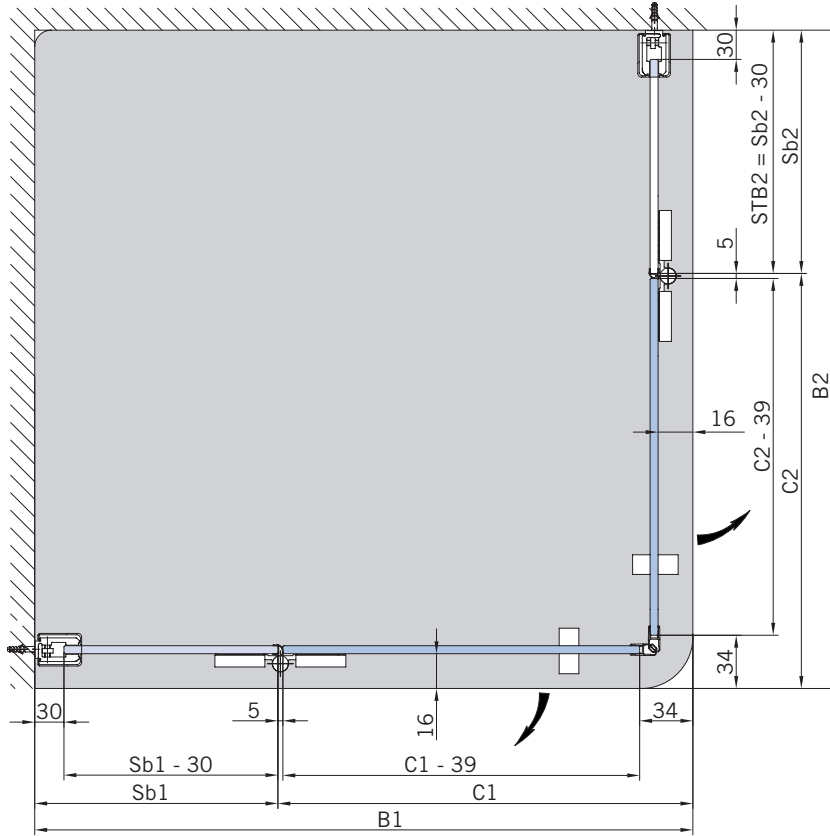
Art.-Nr	Bezeichnung	description
70.483	Band Glas/Glas	Hinge glass/glass
74.017	Wasserabweiser für 8mm Glas	Water disperser for 8mm glass
74.064	Mitteldichtung rund für 8mm Glas	Middle seal round for 8mm glass
74.052	Magnetdichtung 90° für 6-8mm Glas	Magnetic seal 90° for 6-8mm glass
74.127	Seitenteilaufnahme	Side element holder
75.017	Türknoopf eckig	Door knob

Details



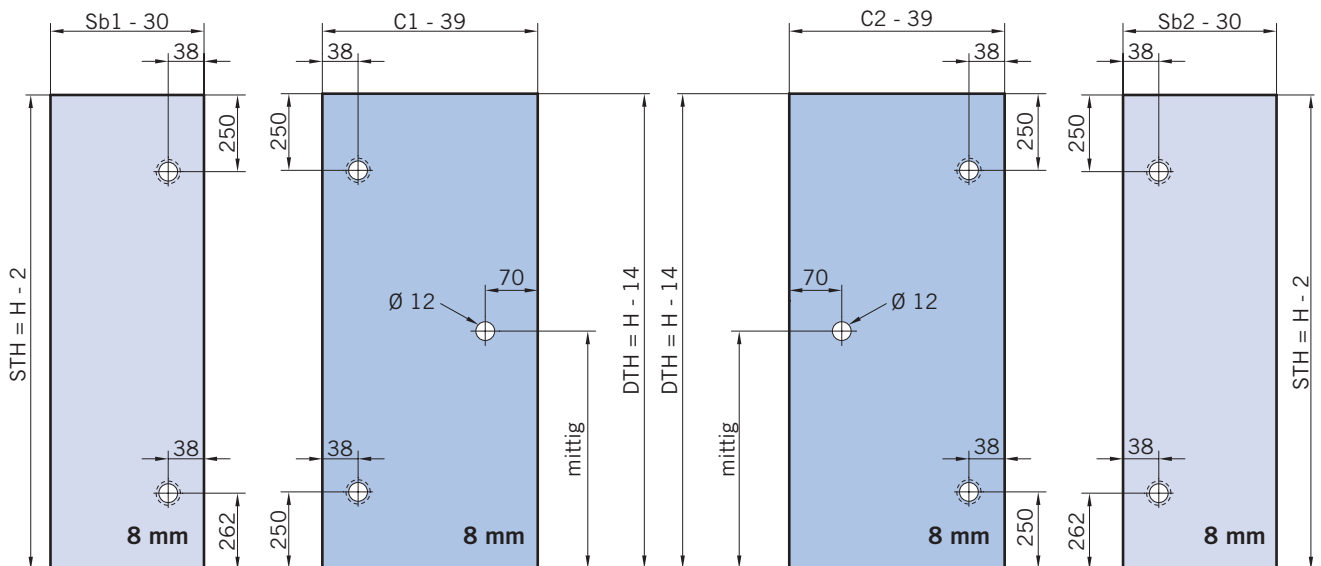
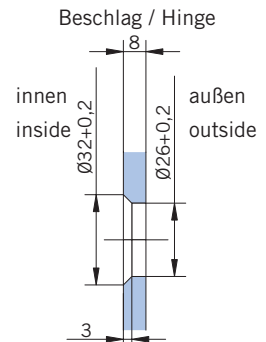
TYP / TYPE 220 P

Draufsicht / Für Duschen **mit** Duschtasse
Top view / For showers **with** shower tray



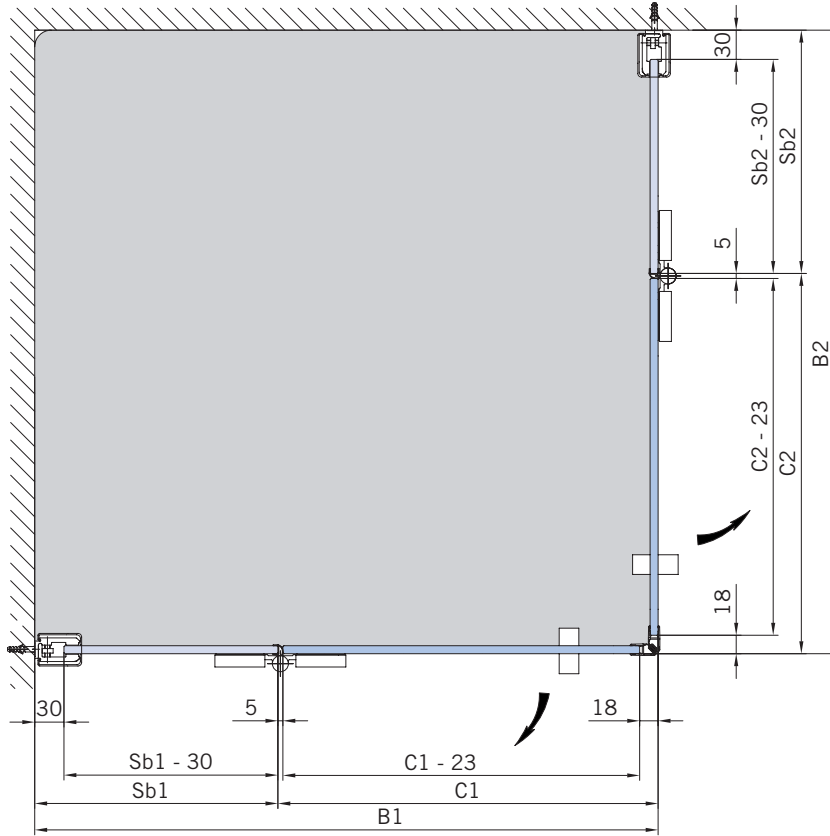
Glasbearbeitung:
 Für Duschen **mit** Duschtasse, Aussenansicht.

Glass preparation:
 For showers **with** shower tray, view from outside.



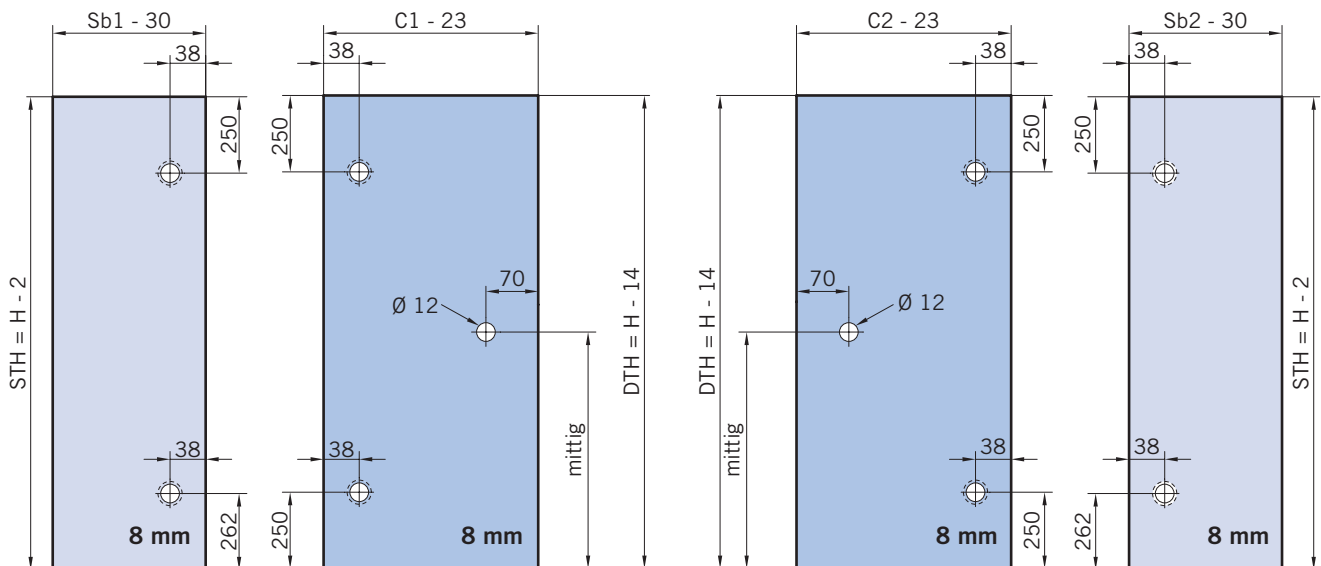
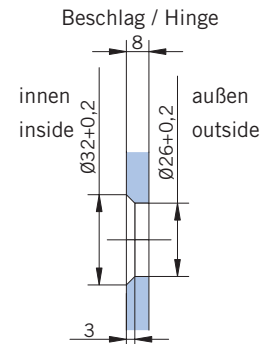
TYP / TYPE 220 P

Draufsicht / Für Duschen **ohne** Duschtasse
Top view / For showers **without** shower tray

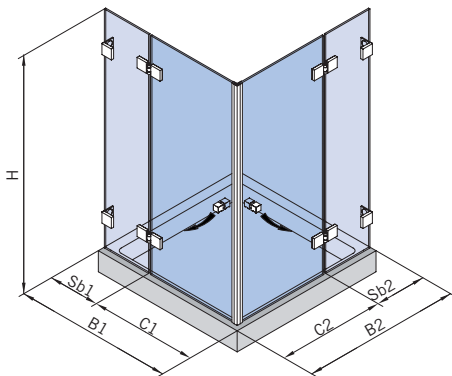


Glasbearbeitung:
 Für Duschen **ohne** Duschtasse, Aussenansicht.

Glass preparation:
 For showers **without** shower tray, view from outside..

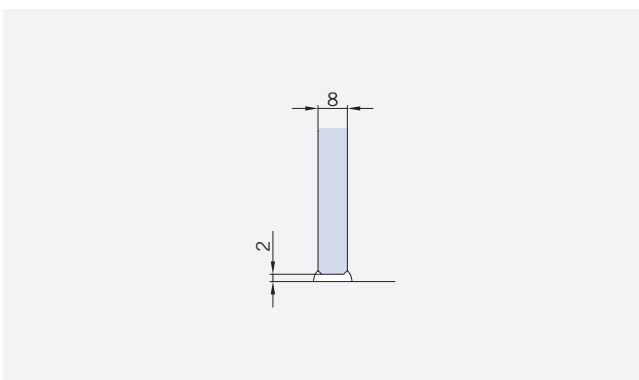
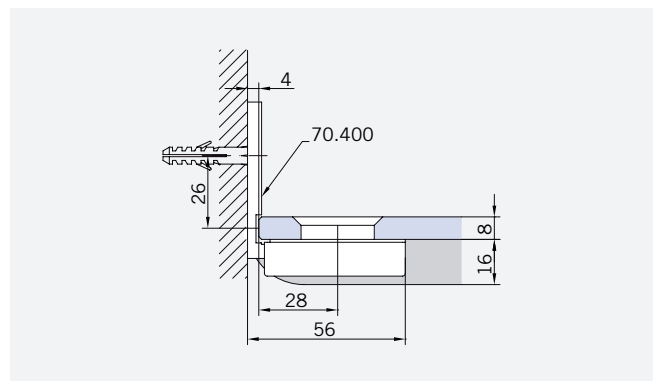
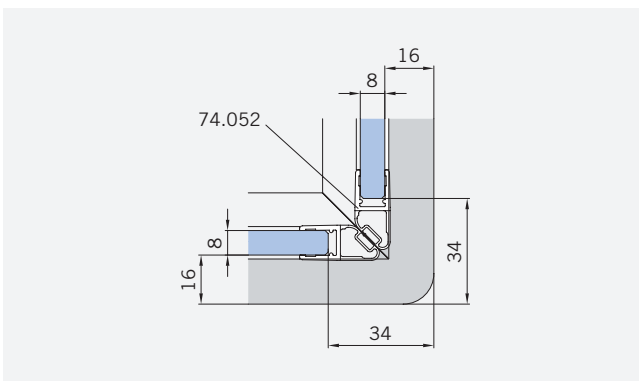
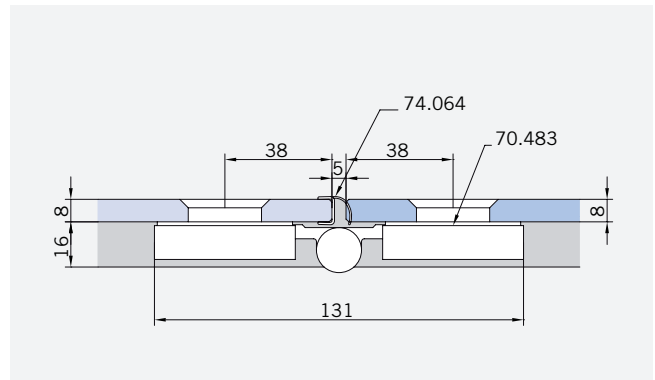
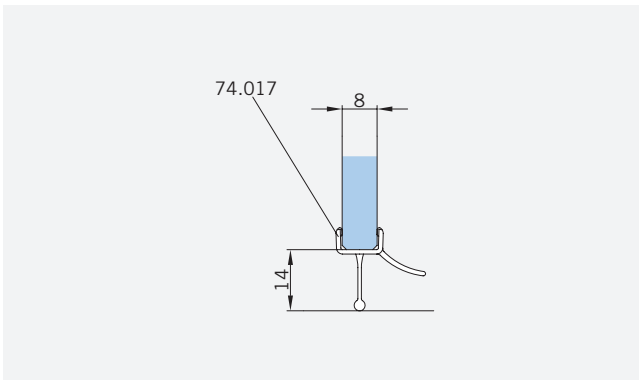


TYP / TYPE 220 W



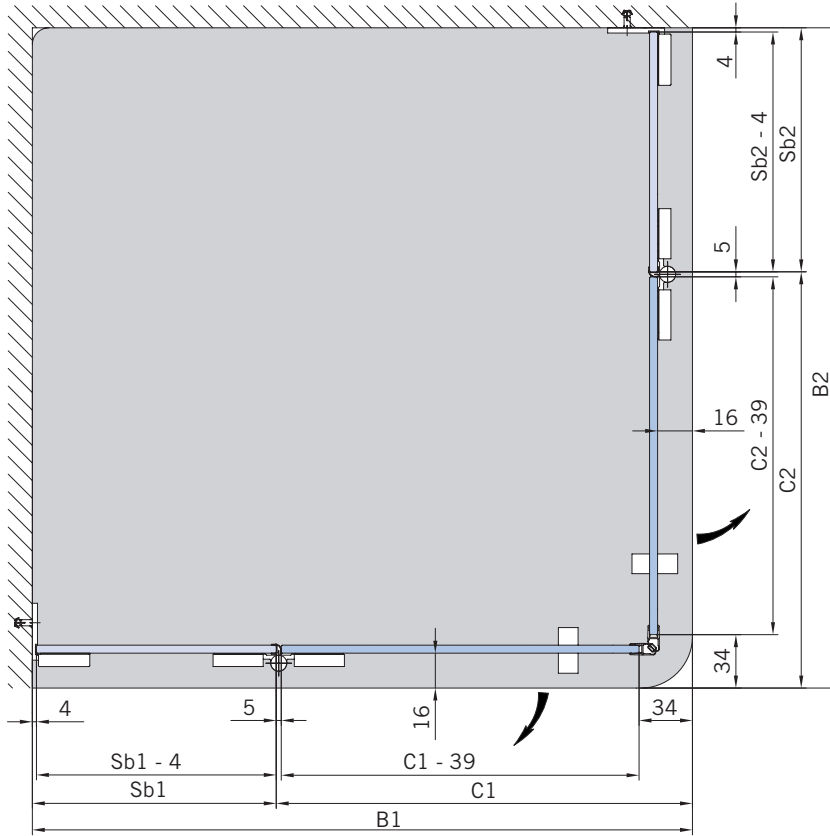
Art.-Nr	Bezeichnung	description
70.483	Band Glas/Glas	Hinge glass/glass
74.017	Wasserabweiser für 8mm Glas	Water disperser for 8mm glass
74.064	Mitteldichtung rund für 8mm Glas	Middle seal round for 8mm glass
74.052	Magnetdichtung 90° für 6-8mm Glas	Magnetic seal 90° for 6-8mm glass
70.400	Winkel Glas/Wand	Bracket glass/wall
75.017	Türknohf eckig	Door knob

Details



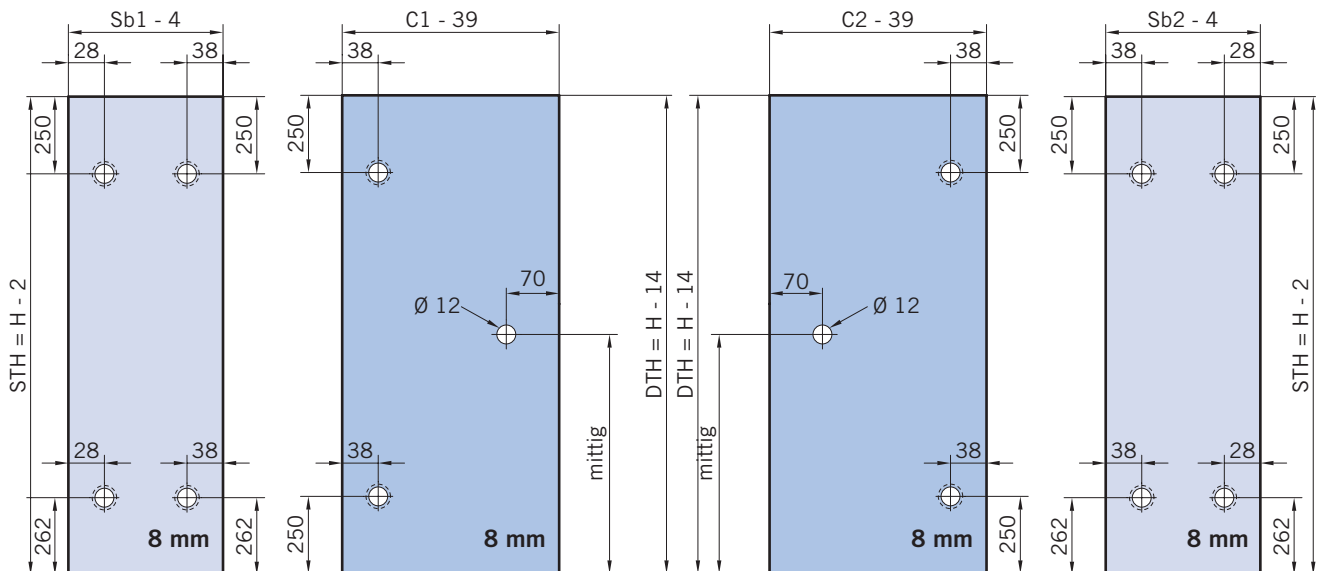
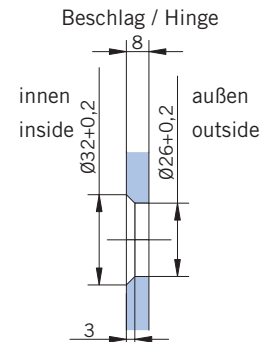
TYP / TYPE 220 W

Draufsicht / Für Duschen **mit** Duschtasse
Top view / For showers **with** shower tray



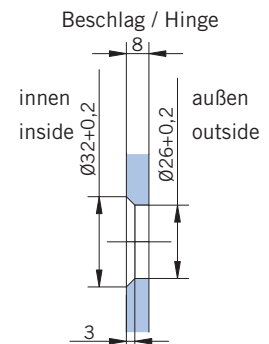
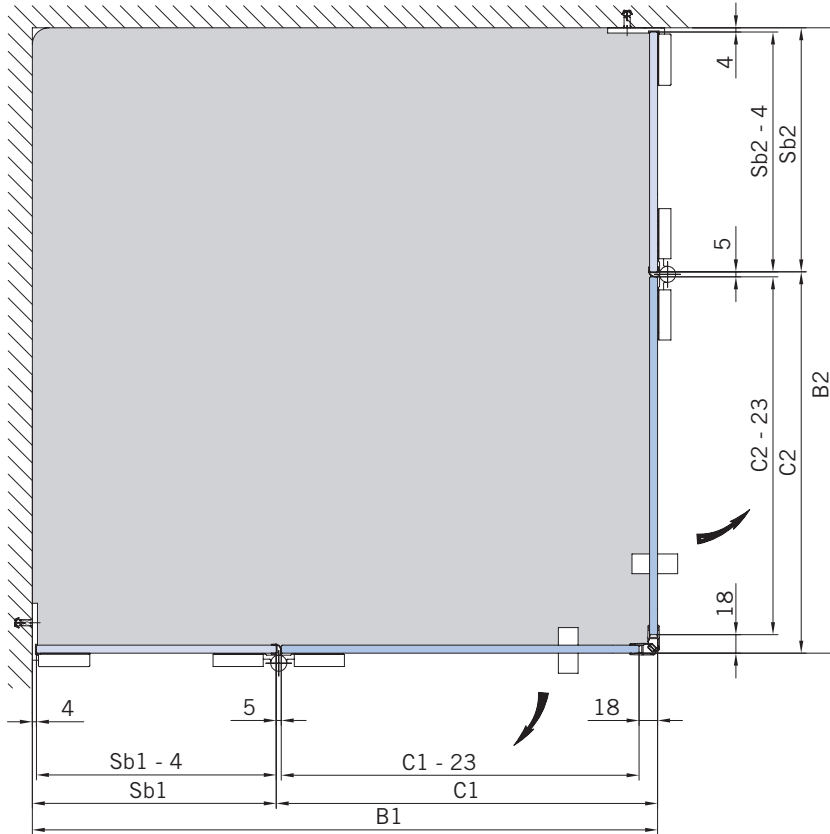
Glasbearbeitung:
 Für Duschen **mit** Duschtasse, Aussenansicht.

Glass preparation:
 For DIN-Left showers **with** shower tray, view from outside.



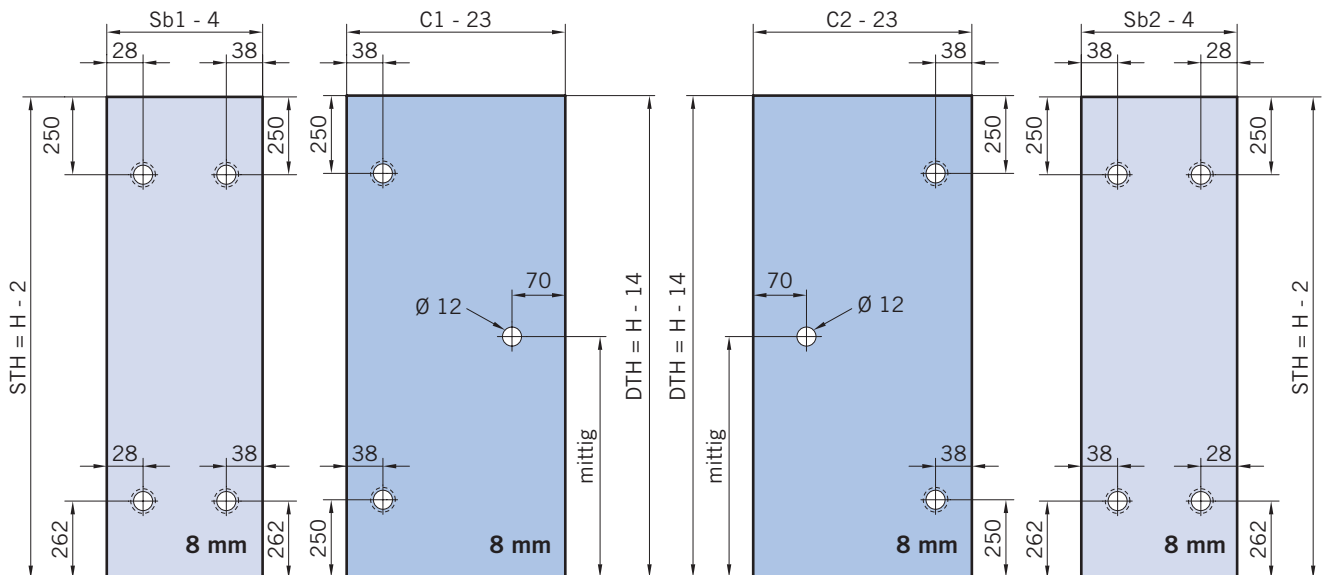
TYP / TYPE 220 W

Draufsicht / Für Duschen **ohne** Duschtasse
Top view / For showers **without** shower tray

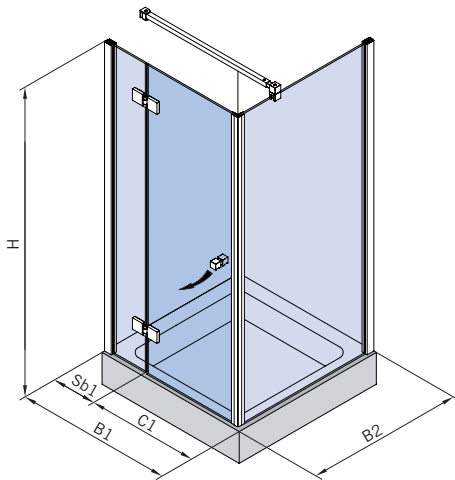


Glasbearbeitung:
 Für Duschen **ohne** Duschtasse, Aussenansicht.

Glass preparation:
 For showers **without** shower tray, view from outside.



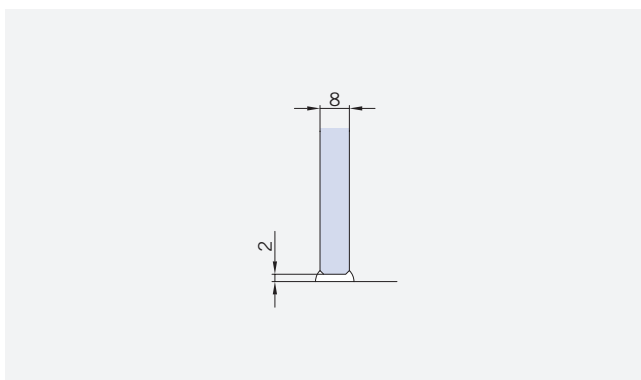
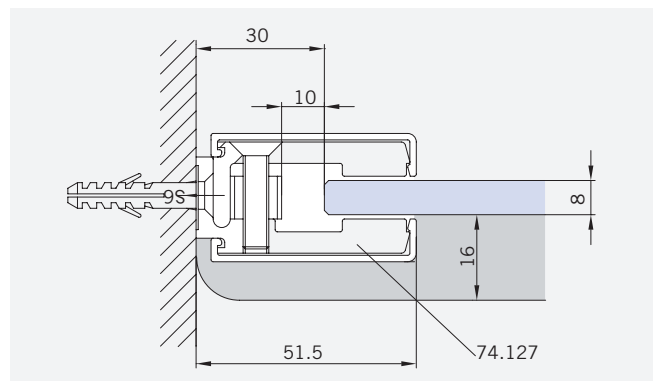
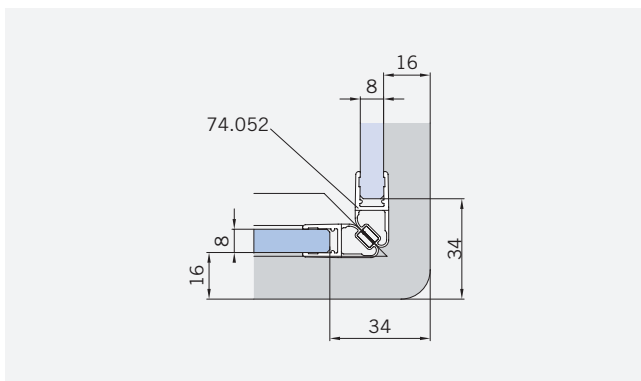
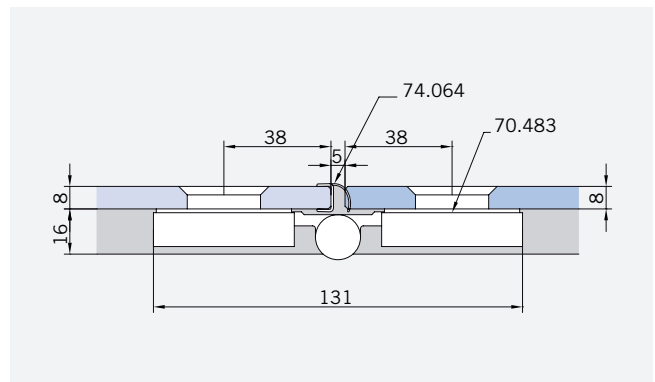
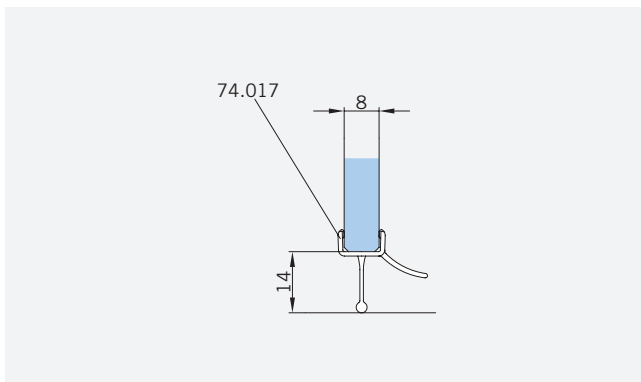
TYP / TYPE 230 P



Art.-Nr	Bezeichnung	description
70.483	Band Glas/Glas	Hinge glass/glass
74.017	Wasserabweiser für 8mm Glas	Water disperser for 8mm glass
74.064	Mitteldichtung rund für 8mm Glas	Middle seal round for 8mm glass
74.127	Seitenteilaufnahme	Side element holder
74.052	Magnetdichtung 90° für 6-8mm Glas	Magnetic seal 90° for 6-8mm glass
75.017	Türknohpe eckig	Door knob
75.052	Haltestange "Quadrat", Glas an Wand	Support bar "Square", glass to wall

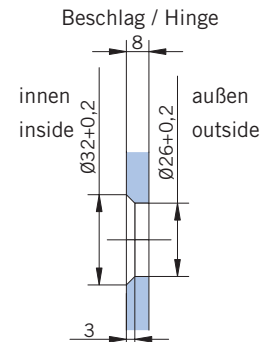
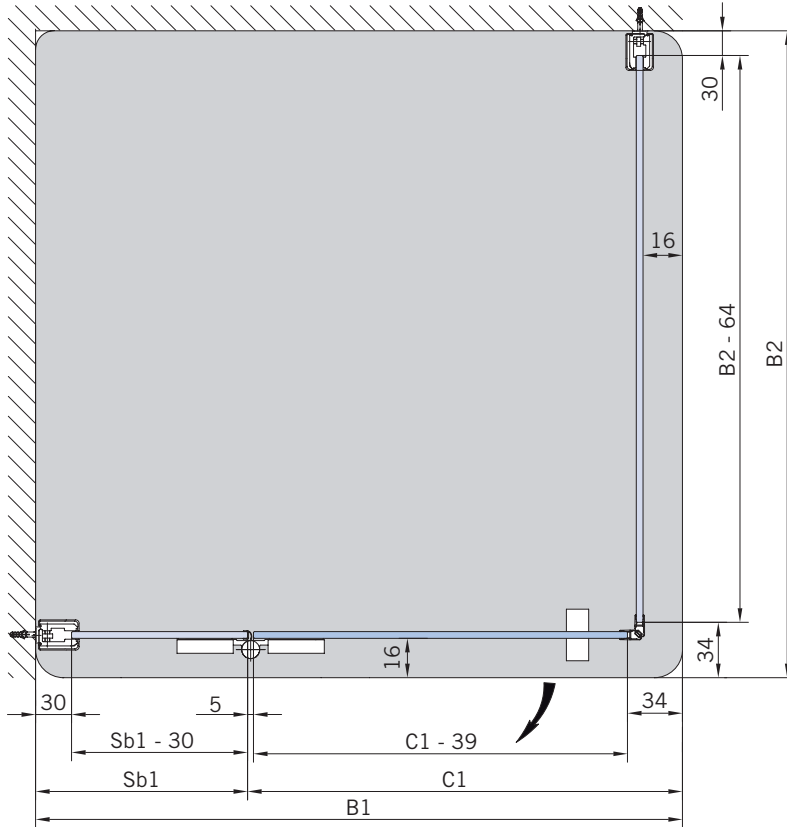
DIN-Links
DIN left

Details



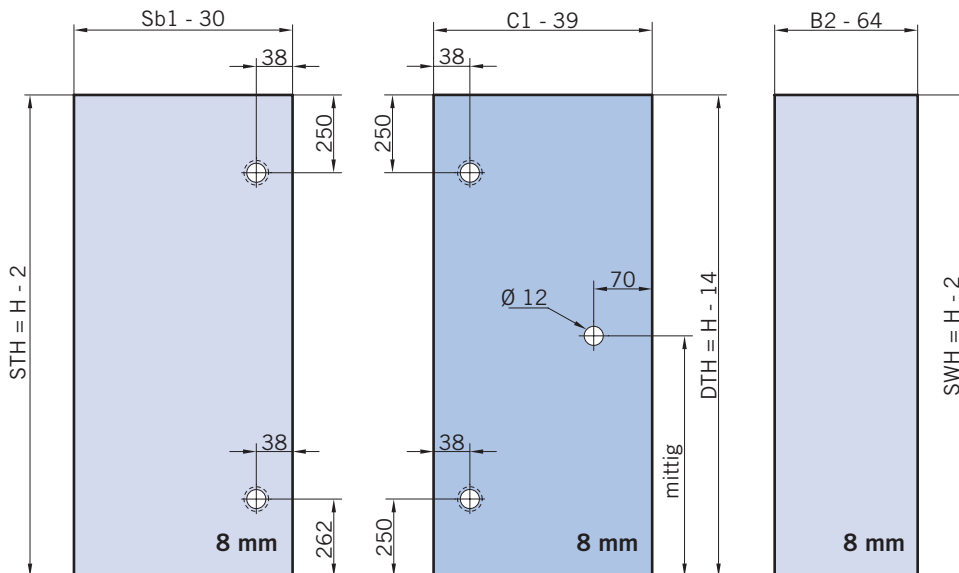
TYP / TYPE 230 P

Draufsicht / Für Duschen **mit** Duschtasse
Top view / For showers **with** shower tray



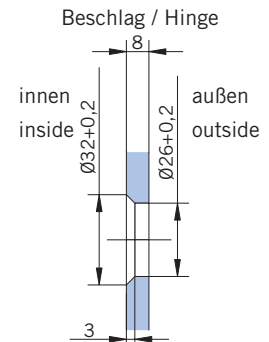
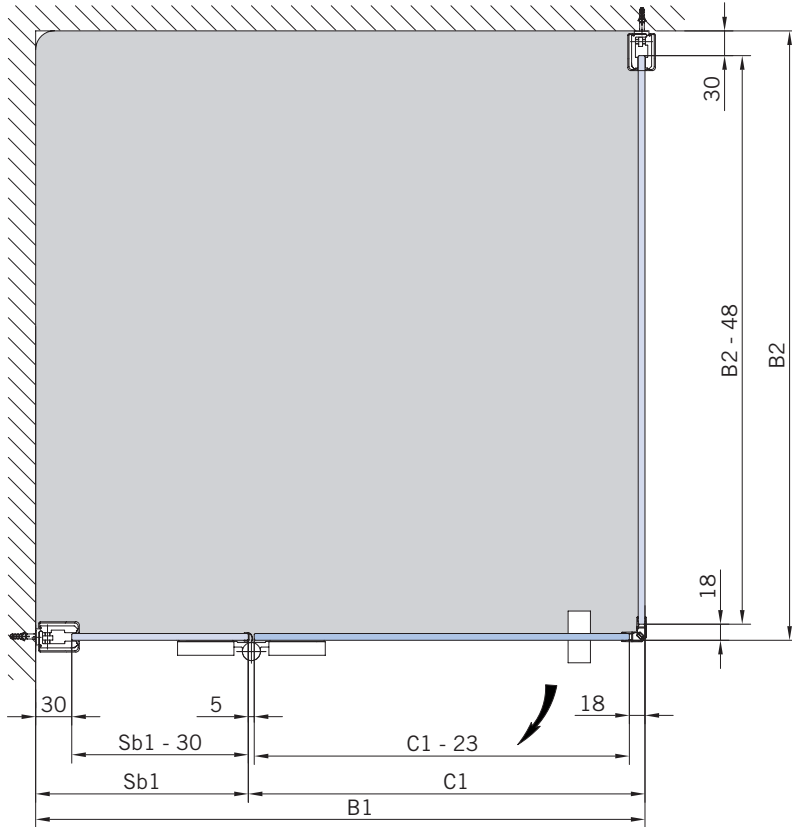
Glasbearbeitung:
 Für DIN-Links Duschen **mit** Duschtasse, Aussenansicht.
 DIN-Rechts spiegelbildlich.

Glass preparation:
 For DIN-Left showers **with** shower tray, view from outside.
 DIN-right shower mirror-inverted.



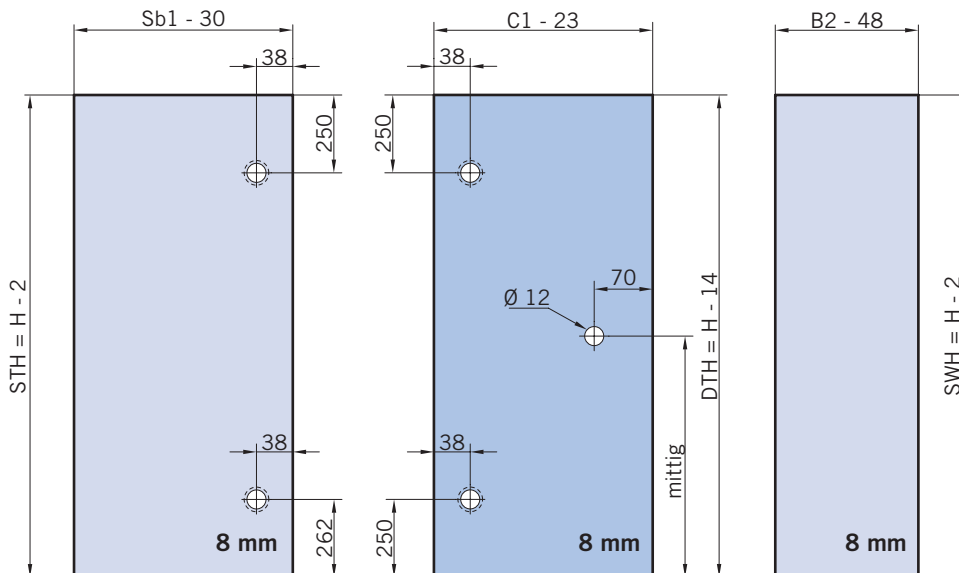
TYP / TYPE 230 P

Draufsicht / Für Duschen **ohne** Duschtasse
Top view / For showers **without** shower tray

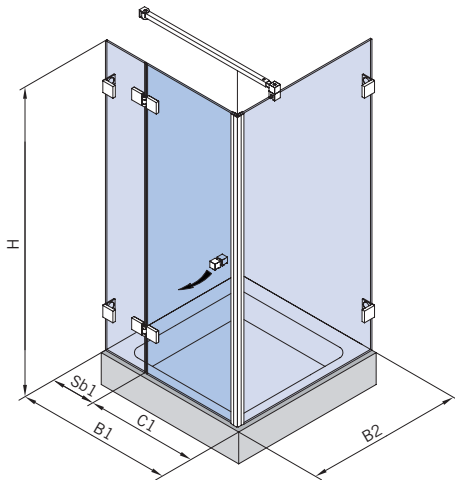


Glasbearbeitung:
 Für DIN-Links Duschen **ohne** Duschtasse, Aussenansicht.
 DIN-Rechts spiegelbildlich.

Glass preparation:
 For DIN-Left showers **without** shower tray, view from outside.
 DIN-right shower mirror-inverted.



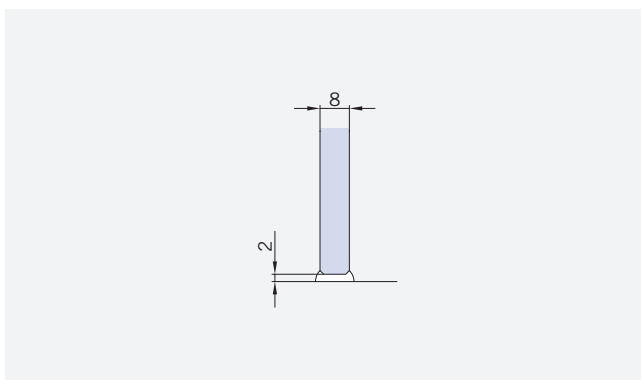
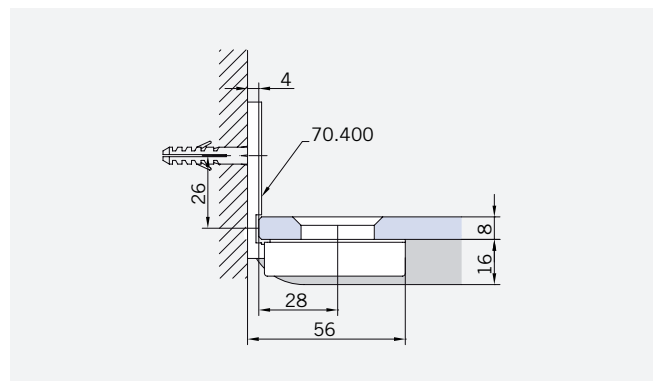
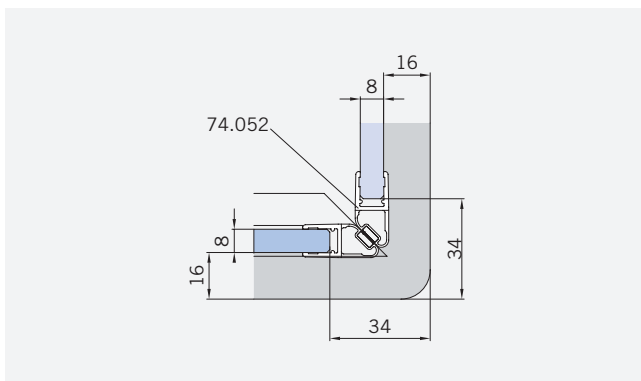
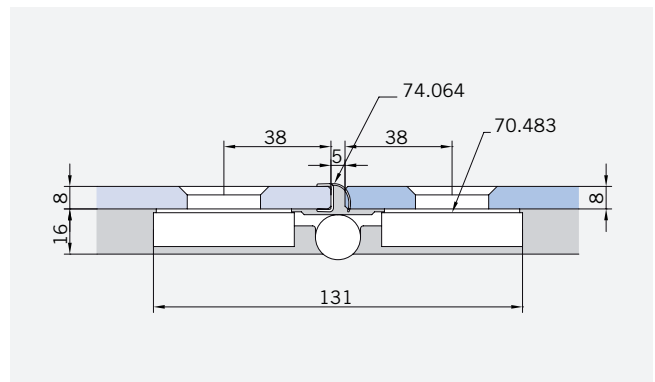
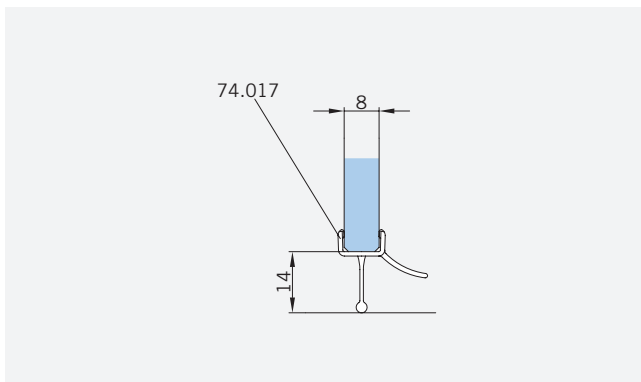
TYP / TYPE 230 W



Art.-Nr	Bezeichnung	description
70.483	Band Glas/Glas	Hinge glass/glass
70.400	Winkel Glas/Wand	Bracket glass/wall
74.017	Wasserabweiser für 8mm Glas	Water disperser for 8mm glass
74.064	Mitteldichtung rund für 8mm Glas	Middle seal round for 8mm glass
74.052	Magnetdichtung 90° für 6-8mm Glas	Magnetic seal 90° for 6-8mm glass
75.017	Türknoopf eckig	Door knob
75.052	Haltestange "Quadrat", Glas an Wand	Support bar "Square", glass to wall

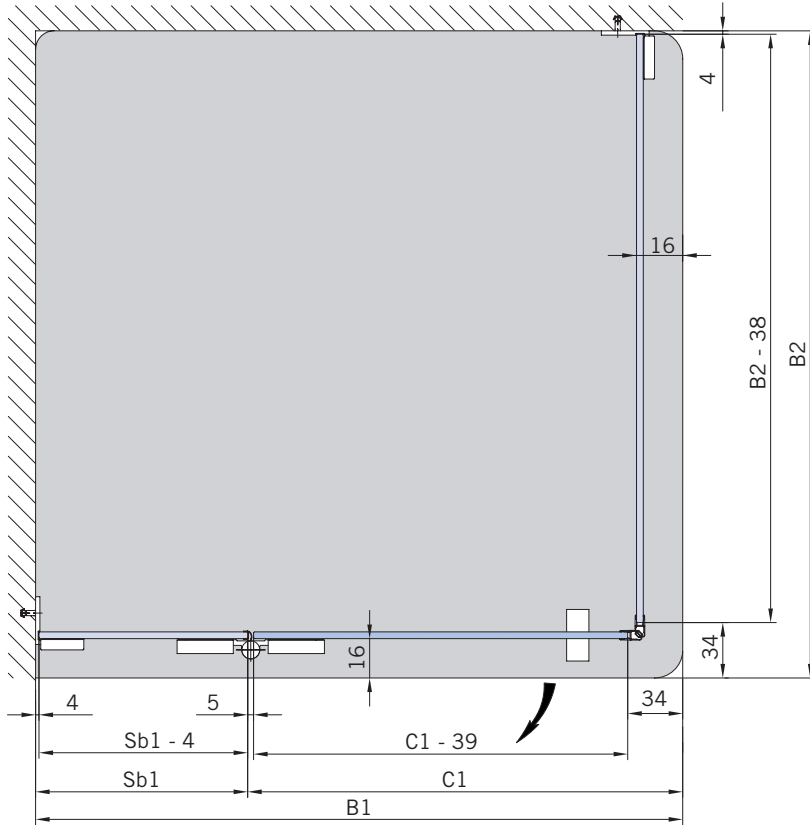
DIN-Links
DIN left

Details



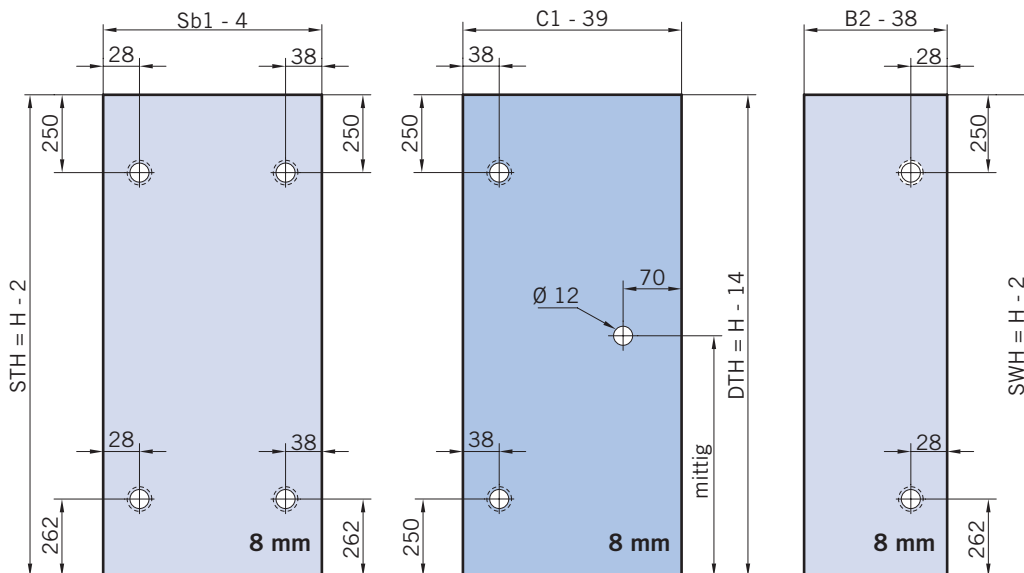
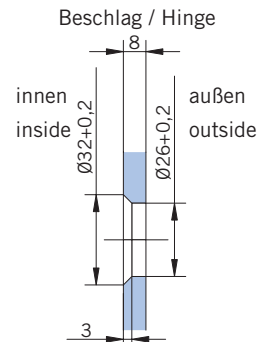
TYP / TYPE 230 W

Draufsicht / Für Duschen **mit** Duschtasse
Top view / For showers **with** shower tray



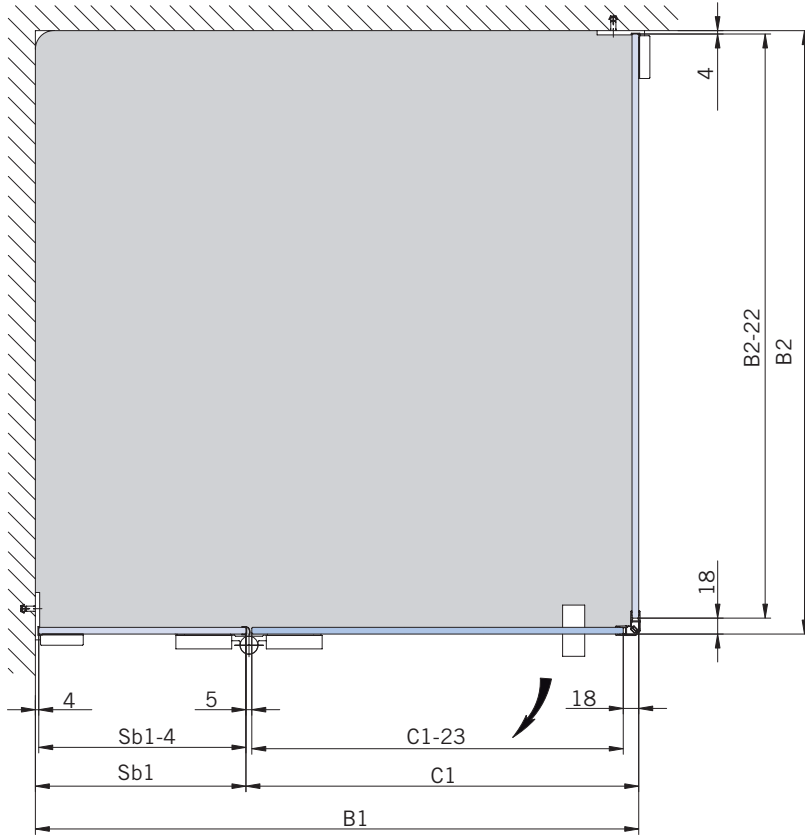
Glasbearbeitung:
 Für DIN-Links Duschen **mit** Duschtasse, Aussenansicht.
 DIN-Rechts spiegelbildlich.

Glass preparation:
 For DIN-Left showers **with** shower tray, view from outside.
 DIN-right shower mirror-inverted.



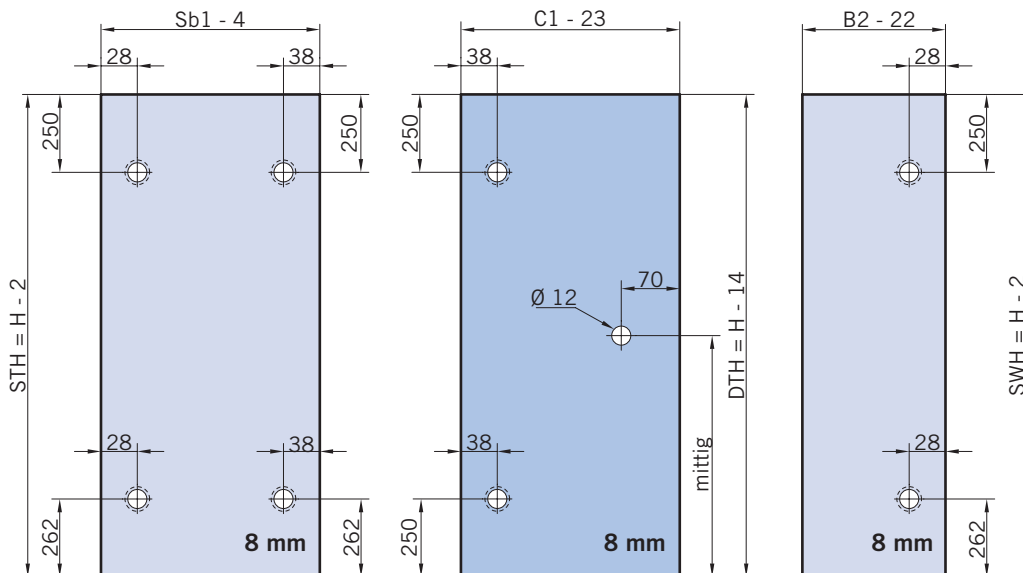
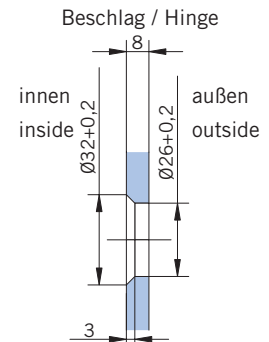
TYP / TYPE 230 W

Draufsicht / Für Duschen **ohne** Duschtasse
Top view / For showers **without** shower tray

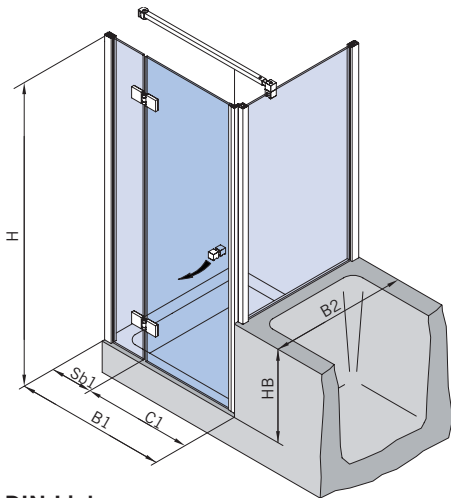


Glasbearbeitung:
 Für DIN-Links Duschen **ohne** Duschtasse, Aussenansicht.
 DIN-Rechts spiegelbildlich.

Glass preparation:
 For DIN-Left showers **without** shower tray, view from outside.
 DIN-right shower mirror-inverted.



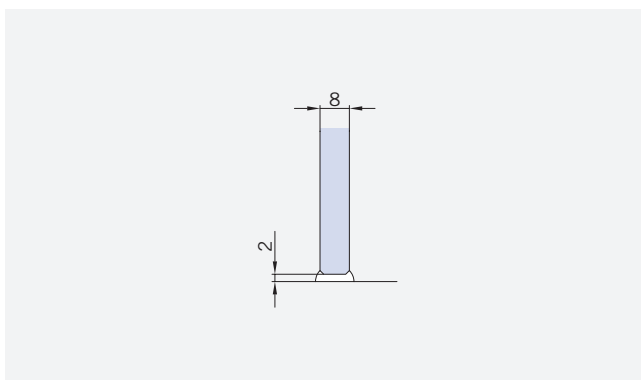
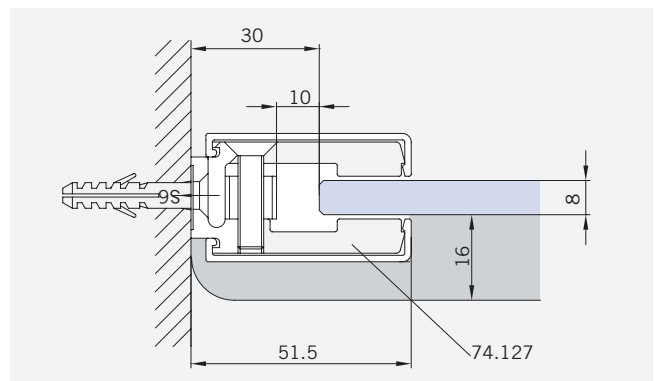
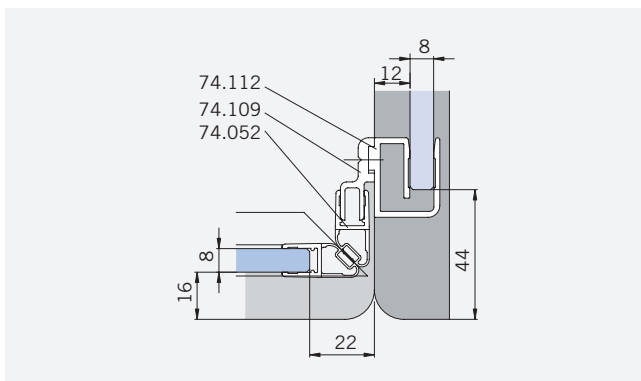
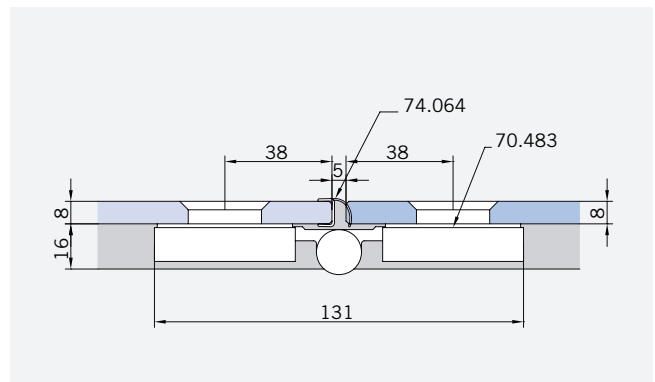
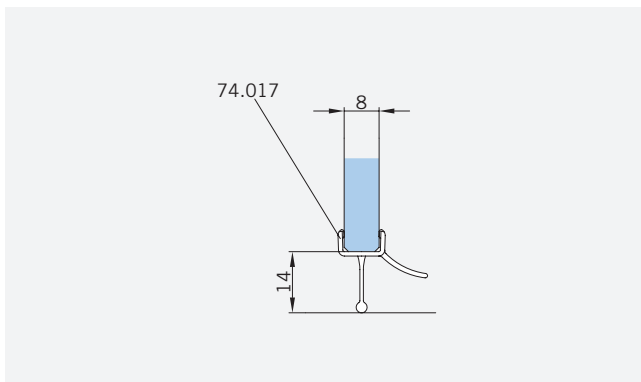
TYP / TYPE 231 P



Art.-Nr	Bezeichnung	description
70.483	Band Glas/Glas	Hinge glass/glass
74.017	Wasserabweiser für 8mm Glas	Water disperser for 8mm glass
74.064	Mitteldichtung rund für 8mm Glas	Middle seal round for 8mm glass
74.052	Magnetdichtung 90° für 6-8mm Glas	Magnetic seal 90° for 6-8mm glass
74.127	Seitenteilaufnahme	Side element holder
74.109	Magnetleistenträger	Magnetic support profile
74.112	Badewannenaufsatz-Profil	Bathtub atachment profile
75.017	Türknoopf eckig	Door knob
75.052	Haltestange "Quadrat", Glas an Wand	Support bar "Square", glass to wall

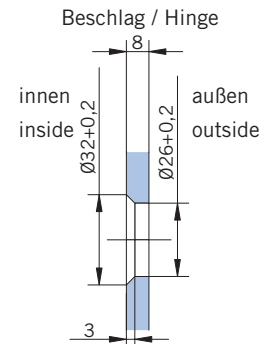
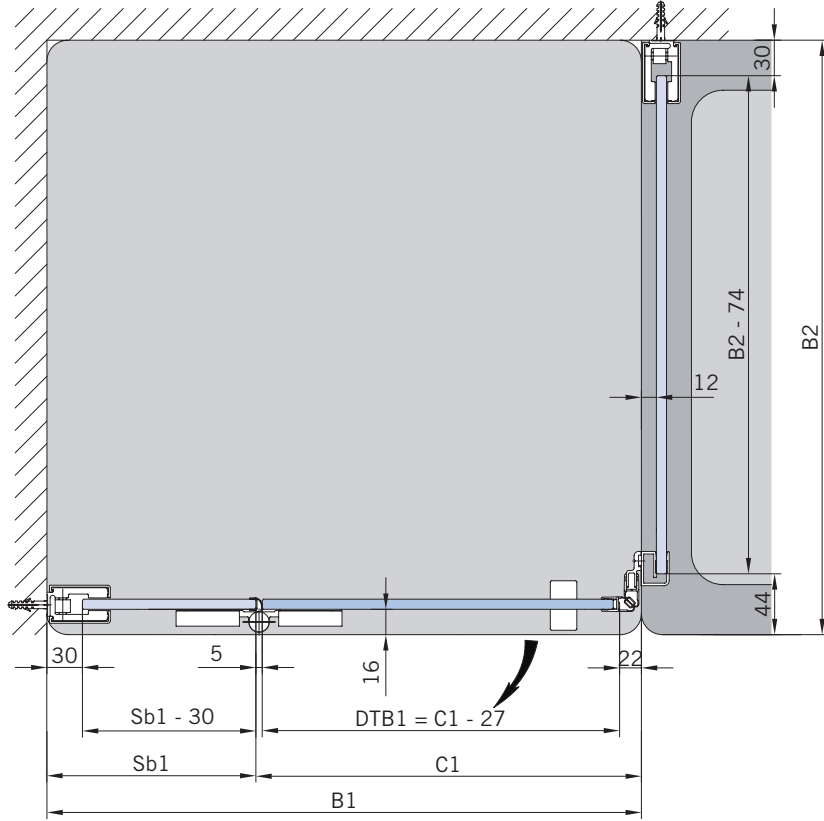
DIN-Links
DIN left

Details



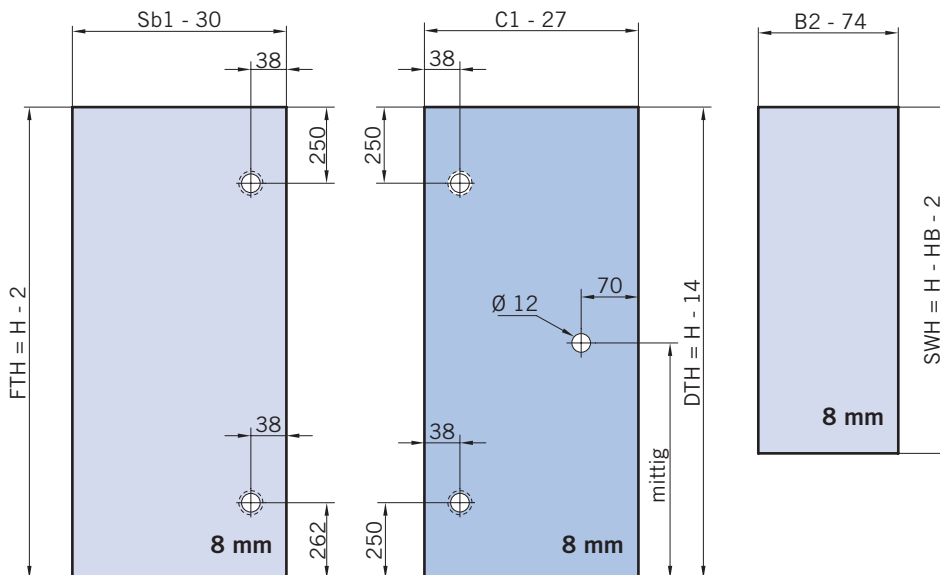
TYP / TYPE 231 P

Draufsicht / Für Duschen **mit/ohne** Duschtasse
Top view / For showers **with/without** shower tray

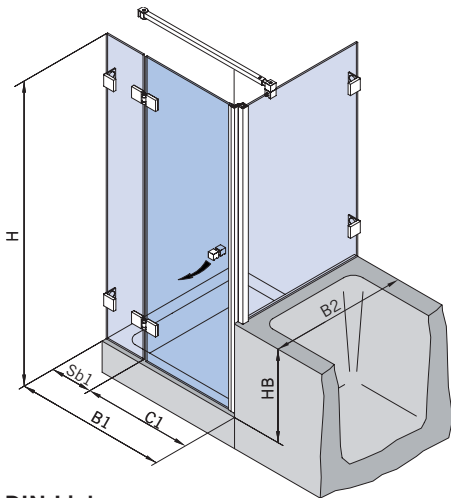


Glasbearbeitung:
 Für DIN-Links Duschen **mit/ohne** Duschtasse, Aussenansicht.
 DIN-Rechts spiegelbildlich.

Glass preparation:
 For DIN-Left showers **with/without** shower tray, view from outside.
 DIN-right shower mirror-inverted.



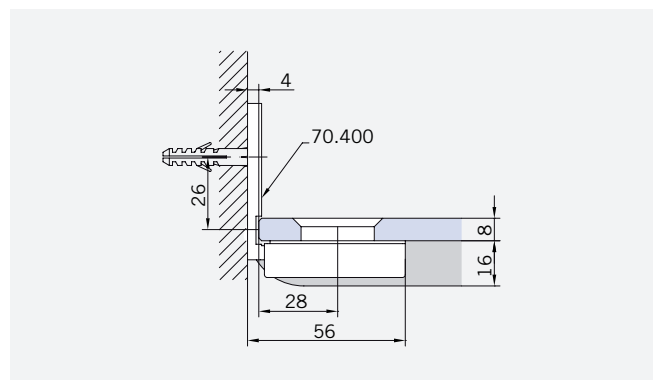
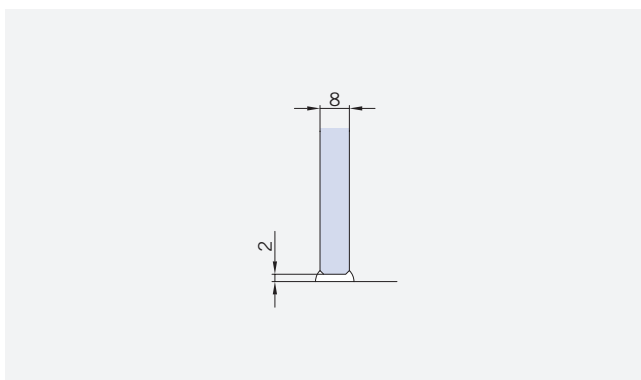
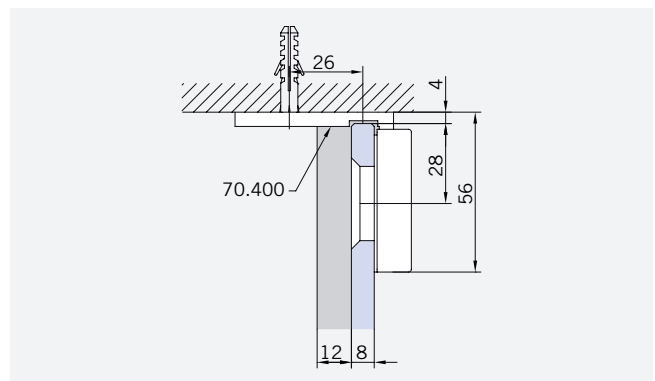
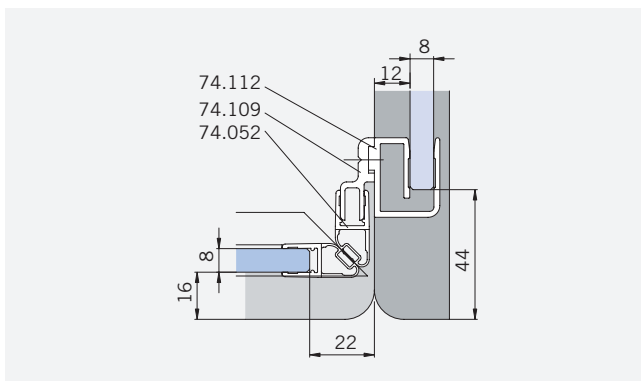
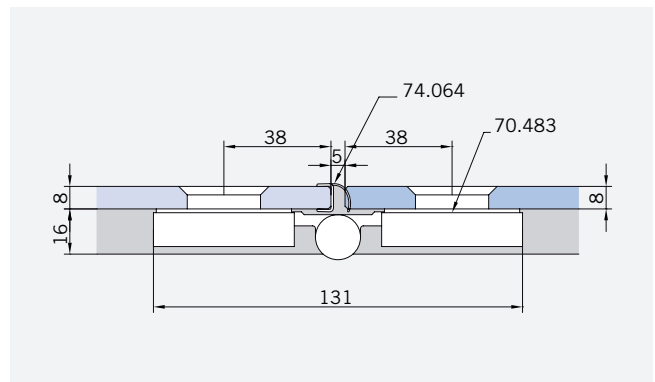
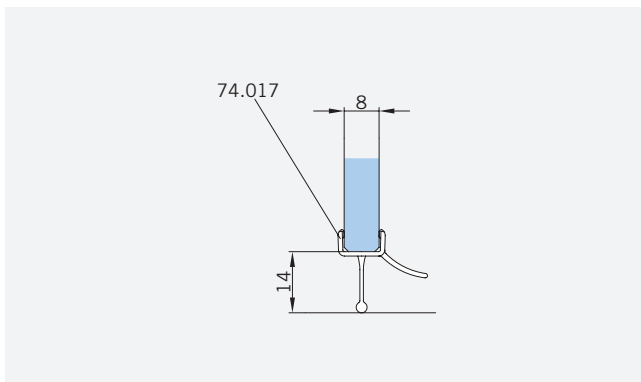
TYP / TYPE 231 W



Art.-Nr	Bezeichnung	description
70.483	Band Glas/Glas	Hinge glass/glass
70.400	Winkel Glas/Wand	Bracket glass/wall
74.017	Wasserabweiser für 8mm Glas	Water disperser for 8mm glass
74.064	Mitteldichtung rund für 8mm Glas	Middle seal round for 8mm glass
74.052	Magnetdichtung 90° für 6-8mm Glas	Magnetic seal 90° for 6-8mm glass
74.109	Magnetleistenträger	Magnetic support profile
74.112	Badewannenaufsatz-Profil	Bathtub atachment profile
75.017	Türknoopf eckig	Door knob
75.052	Haltestange "Quadrat", Glas an Wand	Support bar "Square", glass to wall

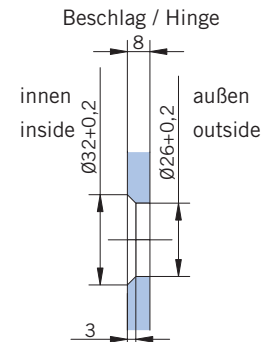
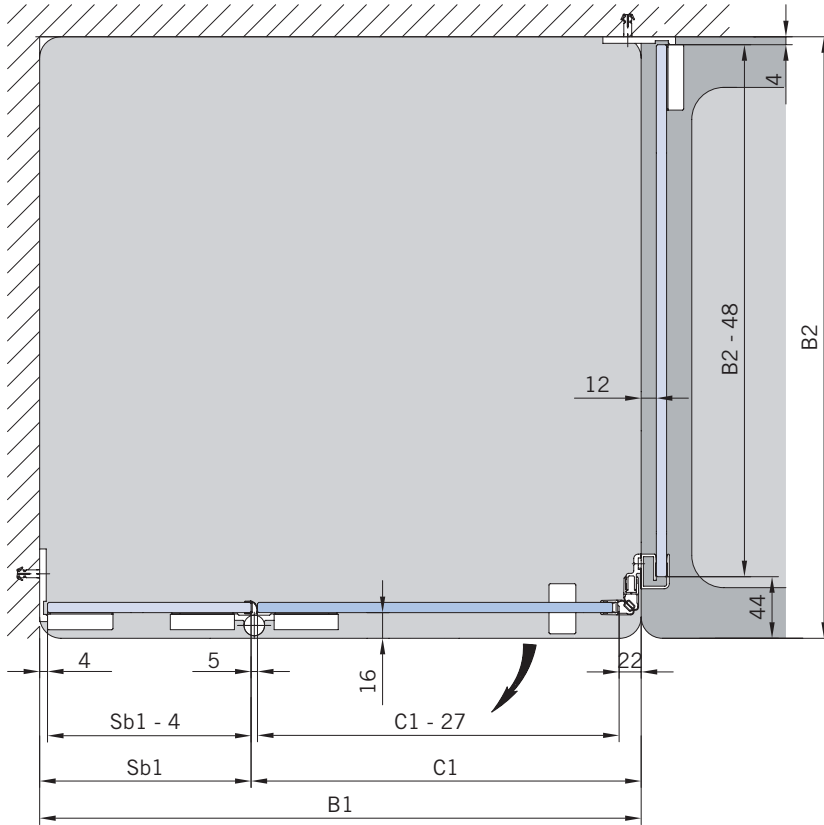
DIN-Links
DIN left

Details



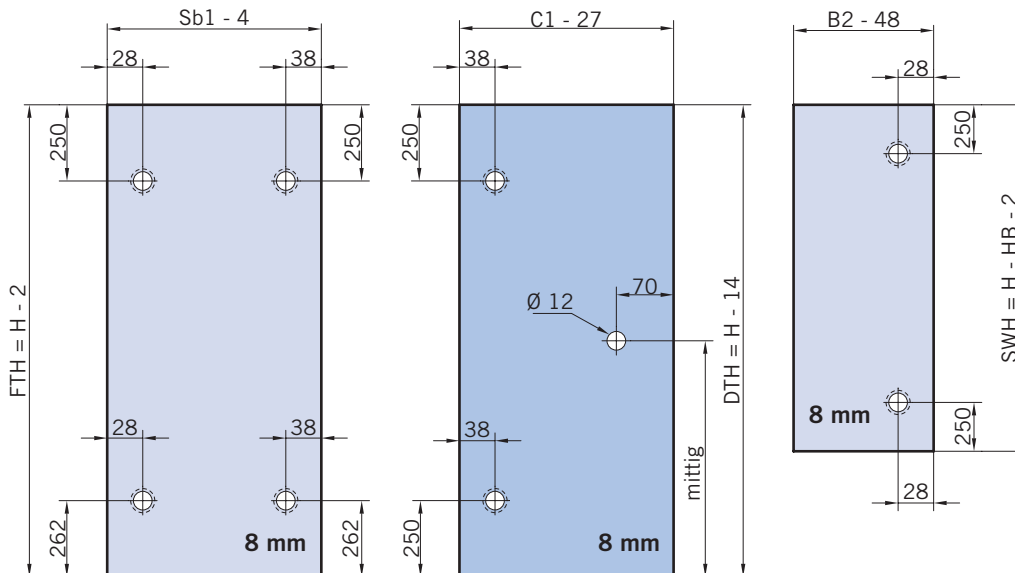
TYP / TYPE 231 W

Draufsicht / Für Duschen **mit/ohne** Duschtasse
Top view / For showers **with/without** shower tray

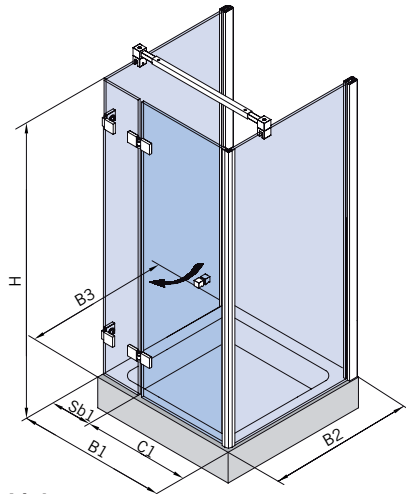


Glasbearbeitung:
 Für DIN-Links Duschen **mit/ohne** Duschtasse, Aussenansicht.
 DIN-Rechts spiegelbildlich.

Glass preparation:
 For DIN-Left showers **with/without** shower tray, view from outside.
 DIN-right shower mirror-inverted.



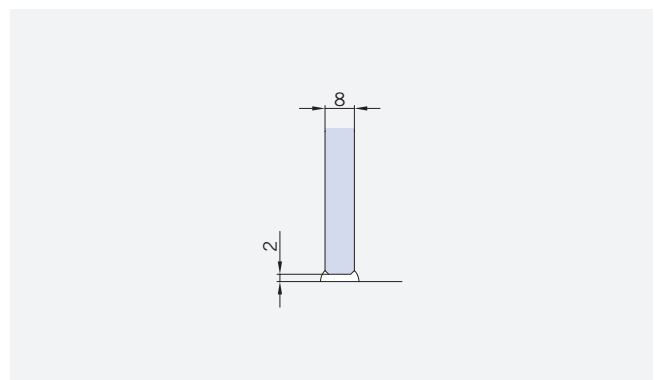
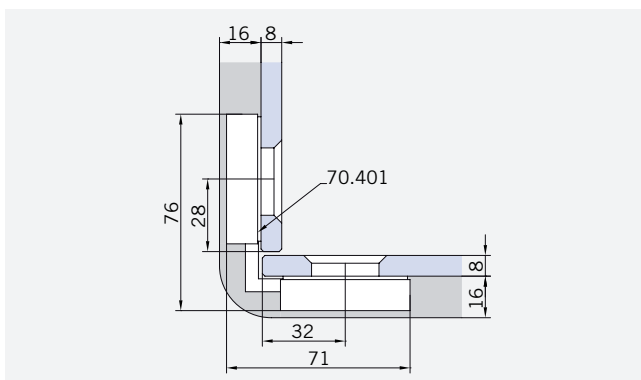
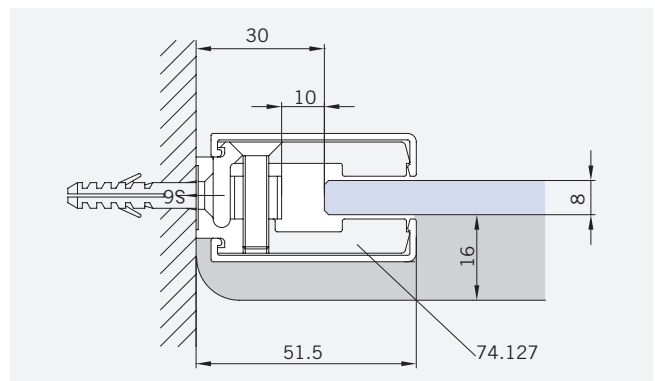
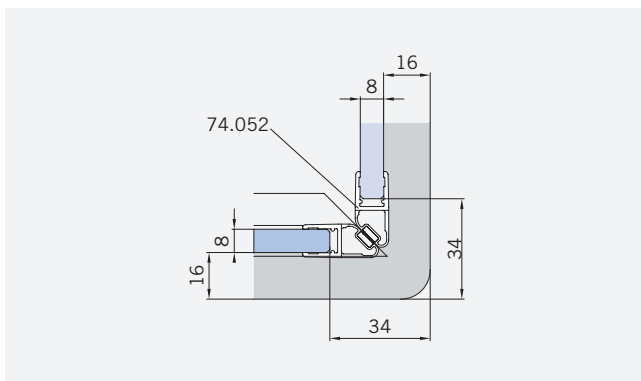
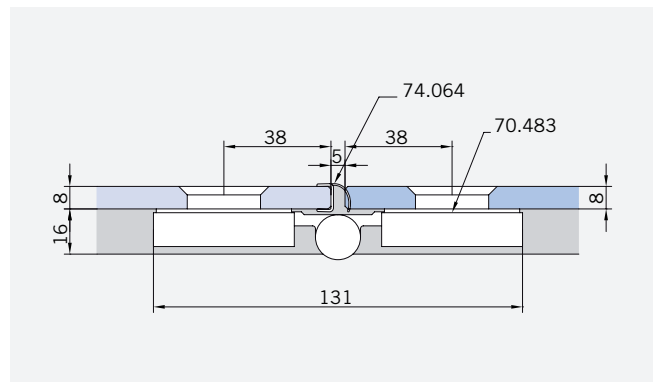
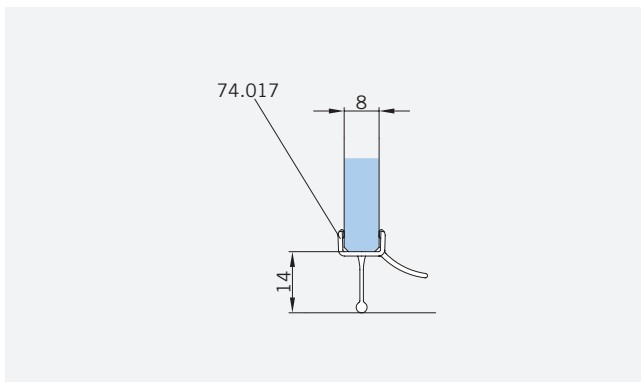
TYP / TYPE 233 P



Art.-Nr	Bezeichnung	description
70.483	Band Glas/Glas	Hinge glass/glass
70.401	Winkel Glas/Glas	Bracket glass/glass
74.017	Wasserabweiser für 8mm Glas	Water disperser for 8mm glass
74.064	Mitteldichtung rund für 8mm Glas	Middle seal round for 8mm glass
74.127	Seitenteilaufnahme	Side element holder
74.052	Magnetdichtung 90° für 6-8mm Glas	Magnetic seal 90° for 6-8mm glass
75.017	Türknope eckig	Door knob
75.046	Haltestange "Quadrat", Glas an Glas	Support bar "Square", glass to glass

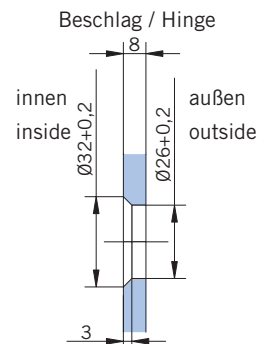
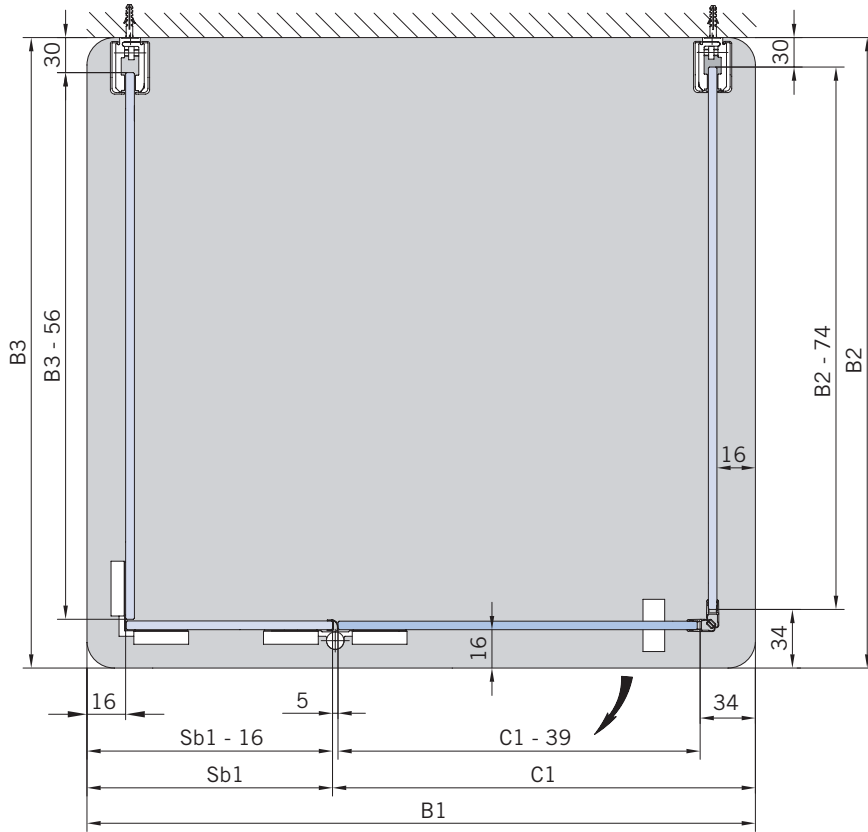
DIN-Links
DIN left

Details



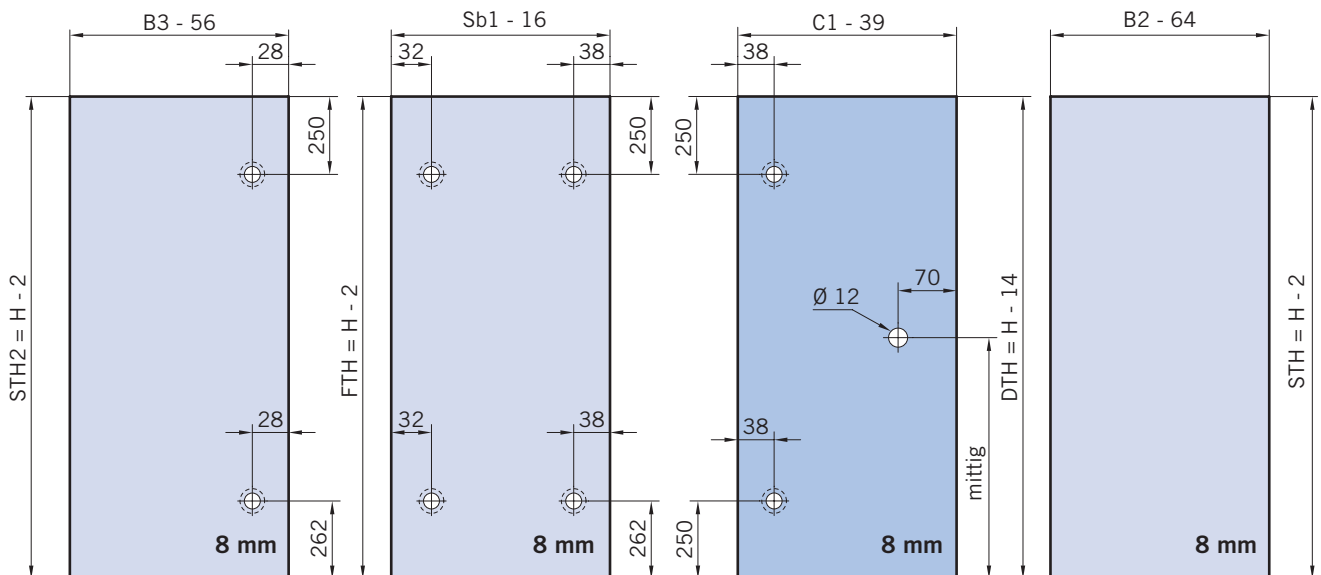
TYP / TYPE 233 P

Draufsicht / Für Duschen **mit** Duschtasse
Top view / For showers **with** shower tray



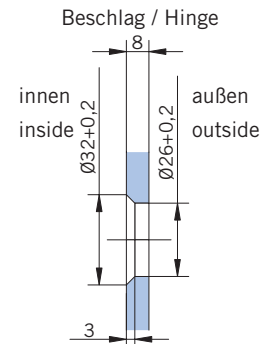
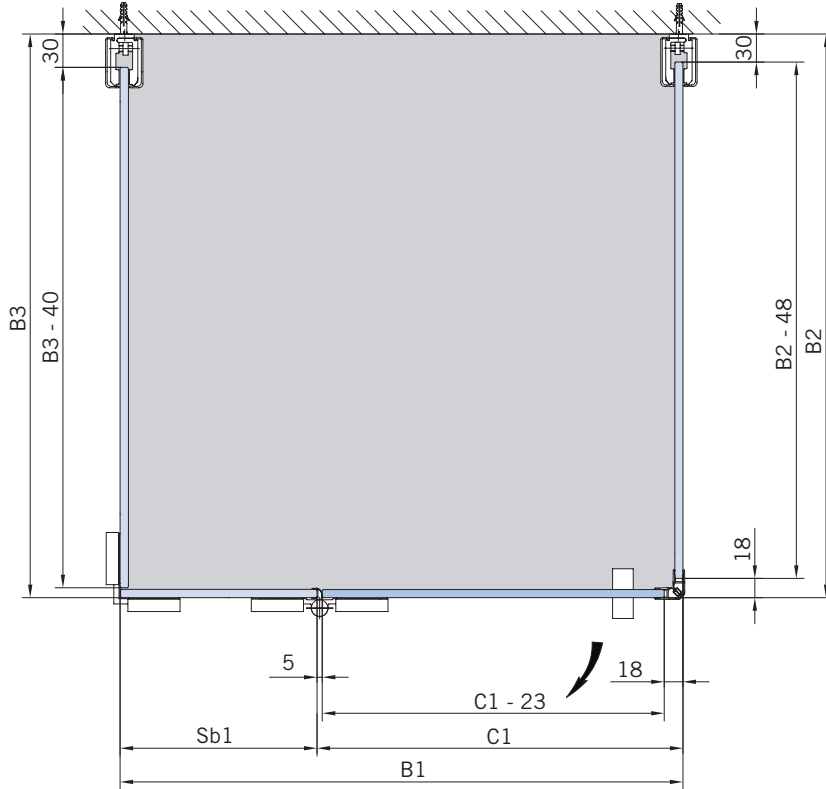
Glasbearbeitung:
 Für DIN-Links Duschen **mit** Duschtasse, Aussenansicht.
 DIN-Rechts spiegelbildlich.

Glass preparation:
 For DIN-Left showers **with** shower tray, view from outside.
 DIN-right shower mirror-inverted.



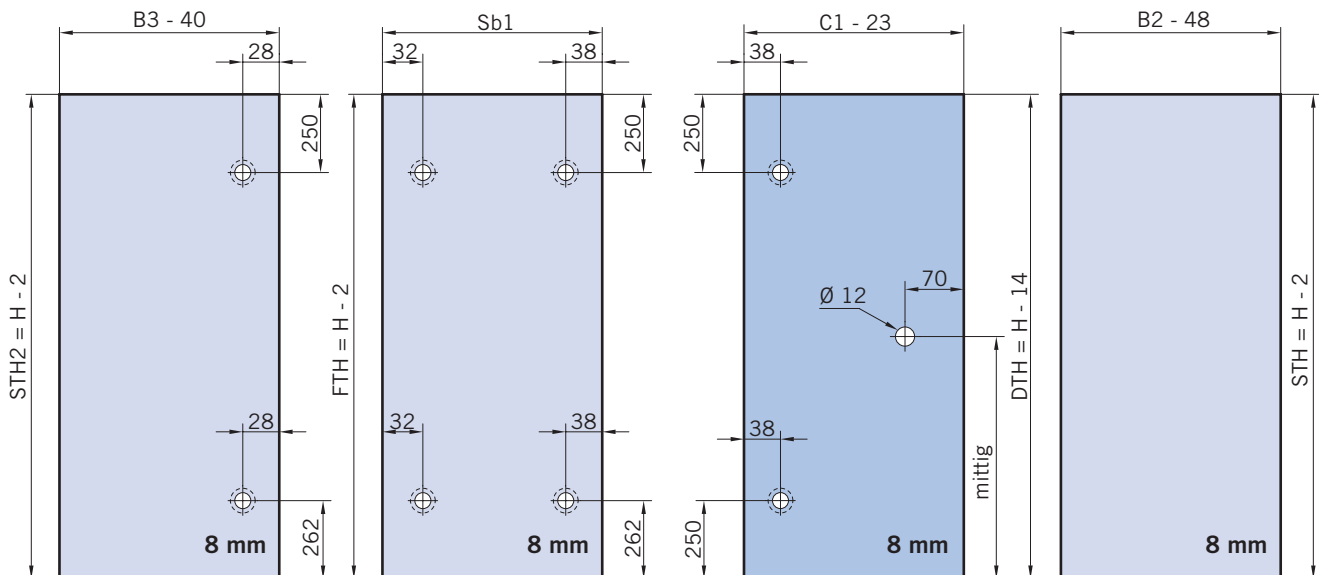
TYP / TYPE 233 P

Draufsicht / Für Duschen **ohne** Duschtasse
Top view / For showers **without** shower tray

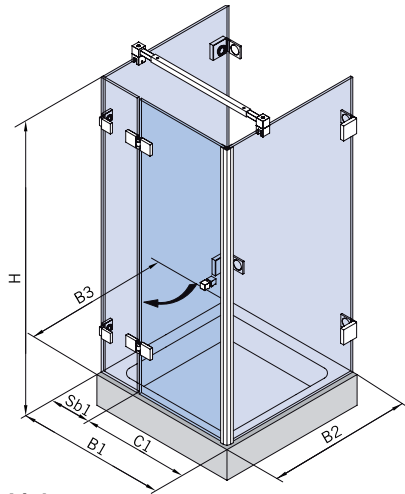


Glasbearbeitung:
 Für DIN-Links Duschen **ohne** Duschtasse, Aussenansicht.
 DIN-Rechts spiegelbildlich.

Glass preparation:
 For DIN-Left showers **without** shower tray, view from outside.
 DIN-right shower mirror-inverted.



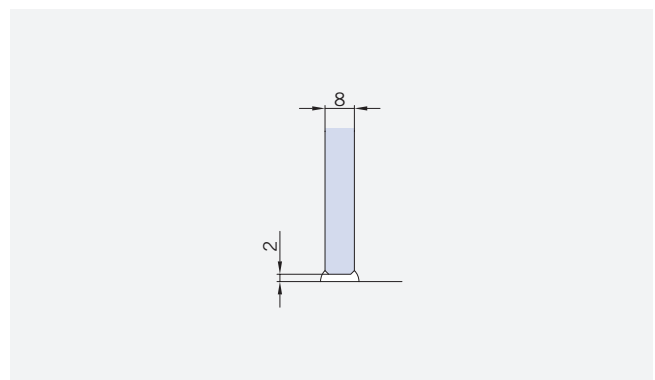
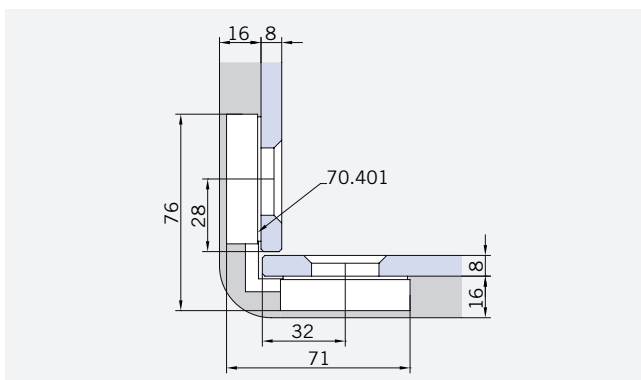
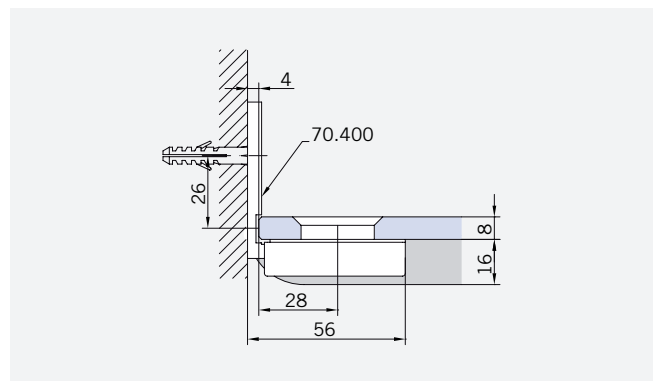
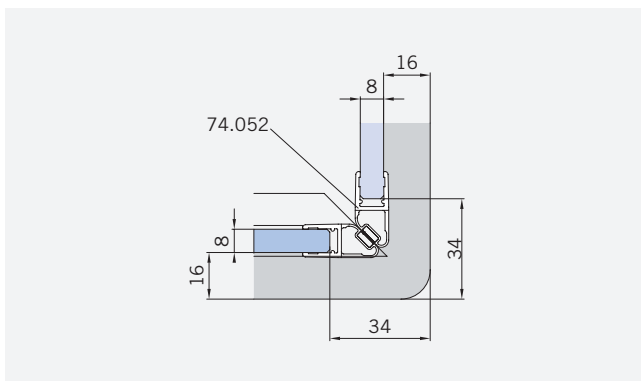
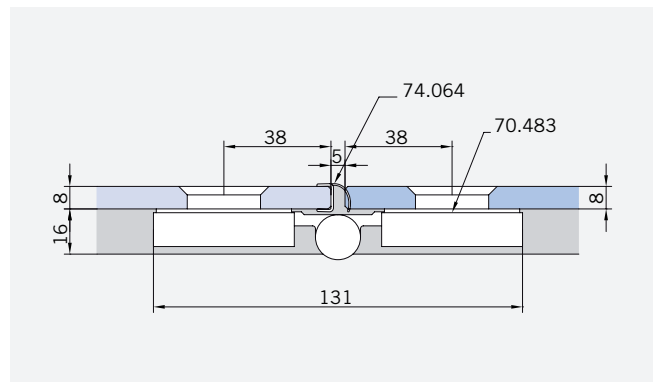
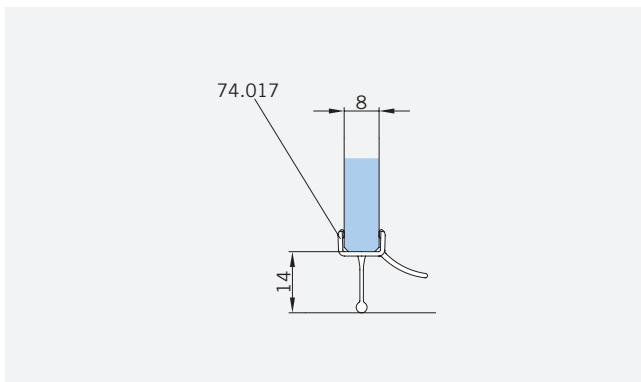
TYP / TYPE 233 W



Art.-Nr	Bezeichnung	description
70.483	Band Glas/Glas	Hinge glass/glass
70.401	Winkel Glas/Glas	Bracket glass/glass
70.400	Winkel Glas/Wand	Bracket glass/wall
74.017	Wasserabweiser für 8mm Glas	Water disperser for 8mm glass
74.064	Mitteldichtung rund für 8mm Glas	Middle seal round for 8mm glass
74.052	Magnetdichtung 90° für 6-8mm Glas	Magnetic seal 90° for 6-8mm glass
75.017	Türknoopf eckig	Door knob
75.046	Haltestange "Quadrat", Glas an Glas	Support bar "Square", glass to glass

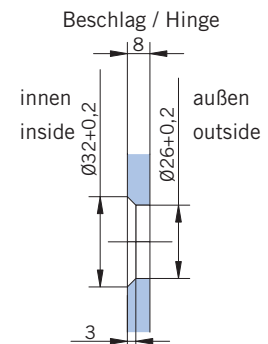
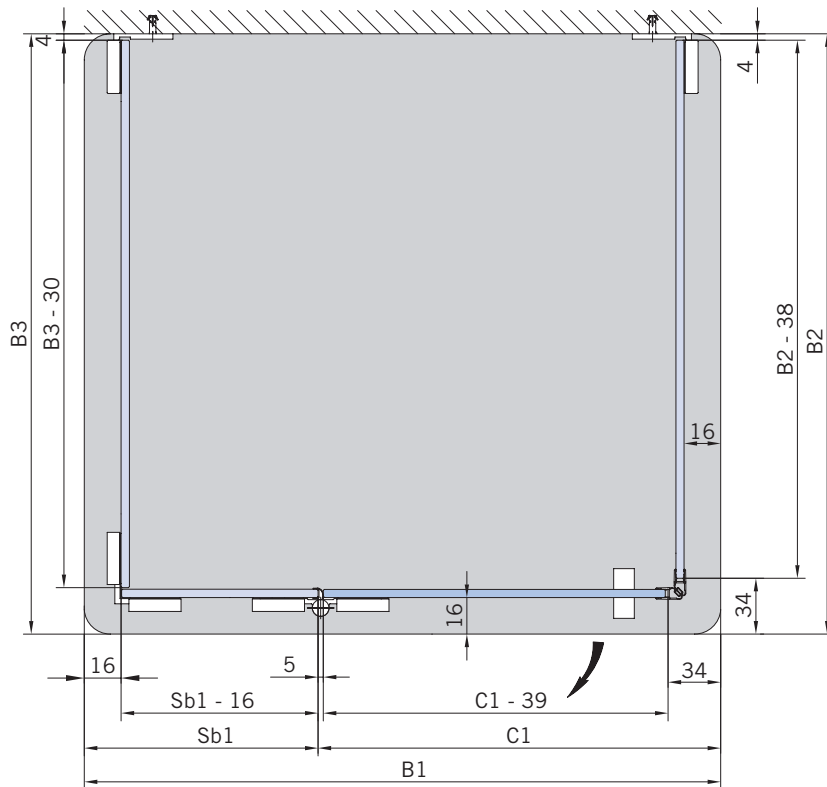
DIN-Links
DIN left

Details



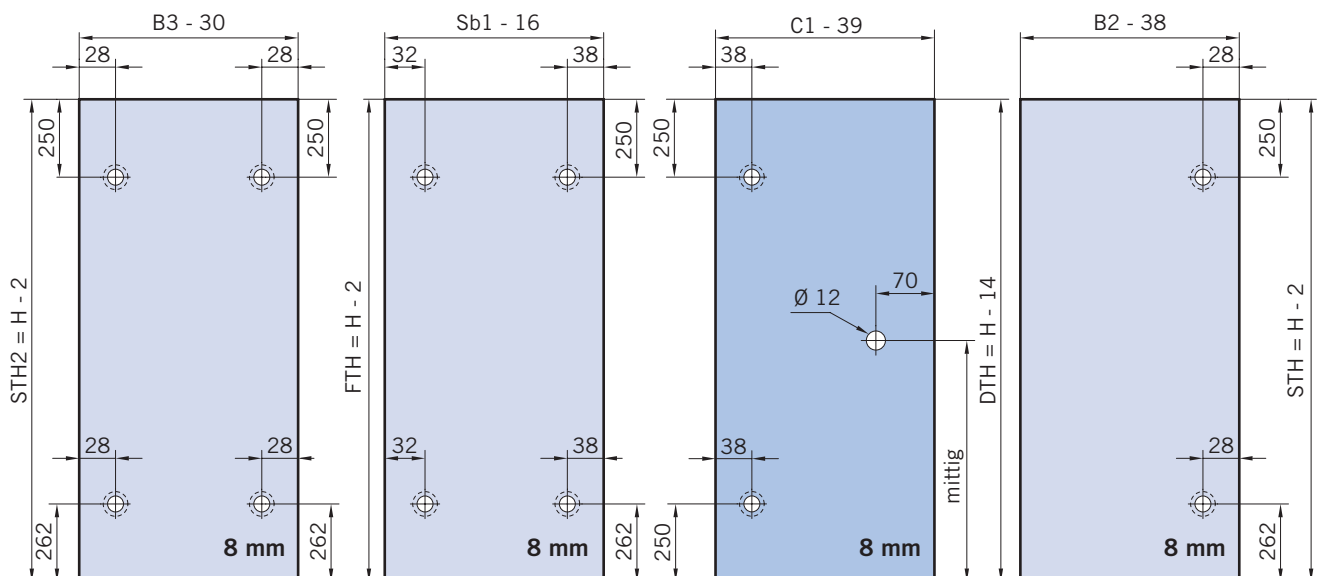
TYP / TYPE 233 W

Draufsicht / Für Duschen **mit** Duschtasse
Top view / For showers **with** shower tray



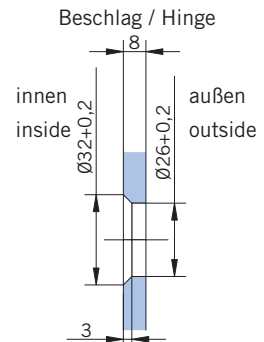
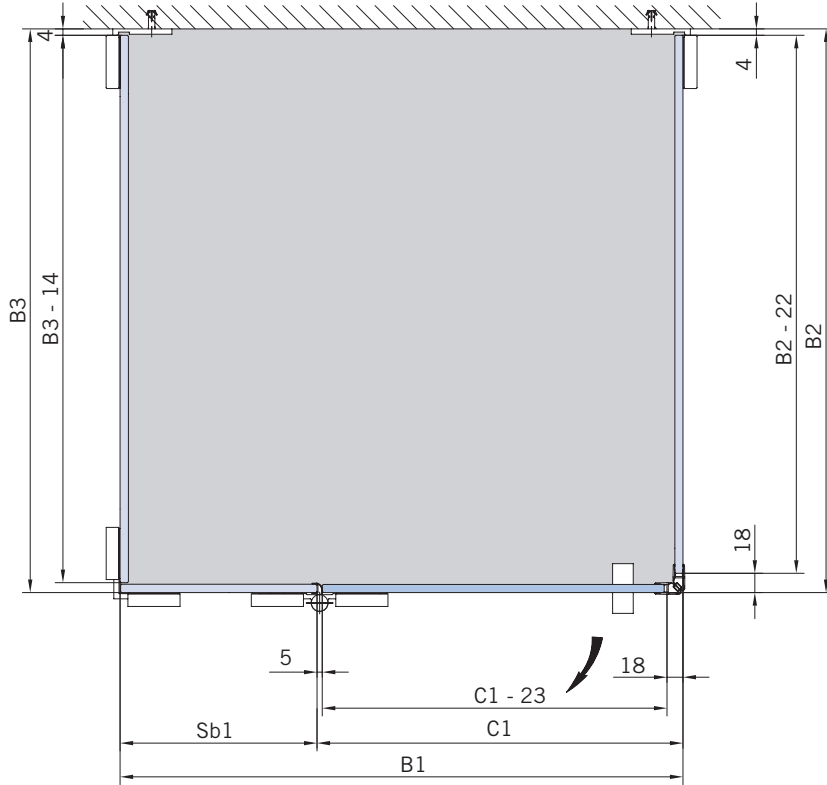
Glasbearbeitung:
 Für DIN-Links Duschen **mit** Duschtasse, Aussenansicht.
 DIN-Rechts spiegelbildlich.

Glass preparation:
 For DIN-Left showers **with** shower tray, view from outside.
 DIN-right shower mirror-inverted.



TYP / TYPE 233 W

Draufsicht / Für Duschen **ohne** Duschtasse
Top view / For showers **without** shower tray

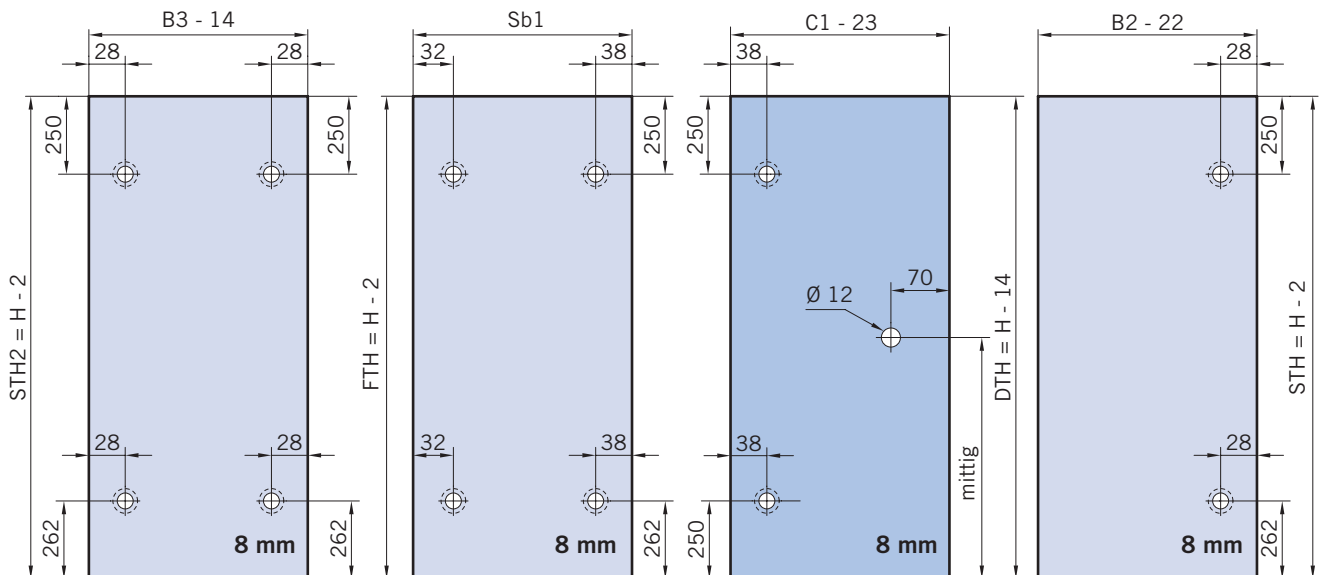


Glasbearbeitung:

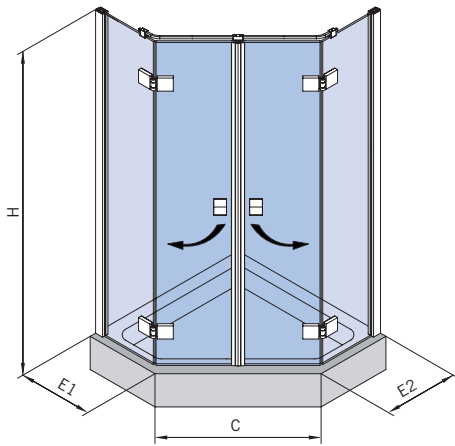
Für DIN-Links Duschen **ohne** Duschtasse, Aussenansicht.
 DIN-Rechts spiegelbildlich.

Glass preparation:

For DIN-Left showers **without** shower tray, view from outside.
 DIN-right shower mirror-inverted.

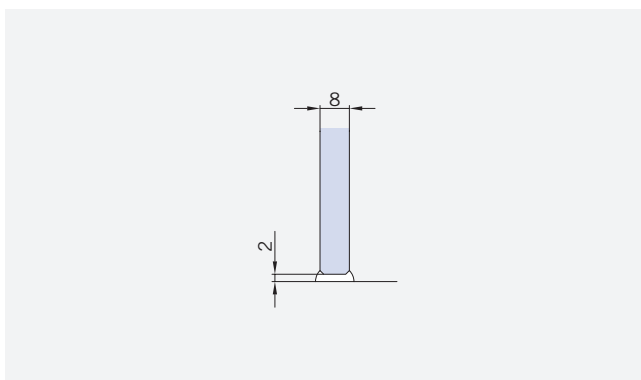
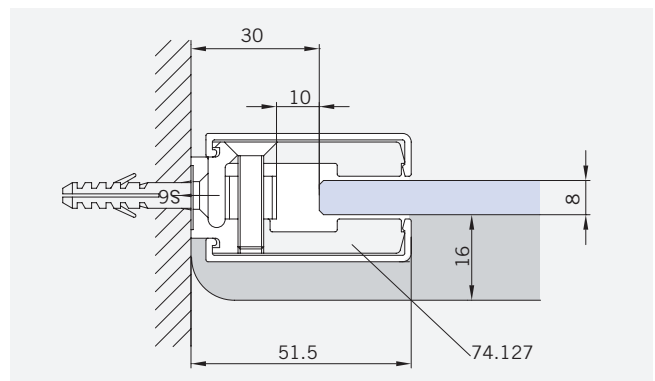
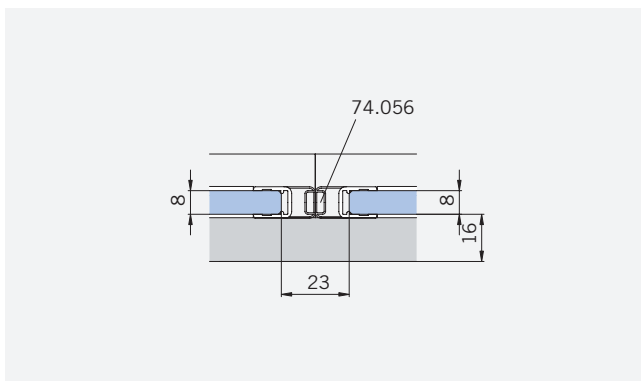
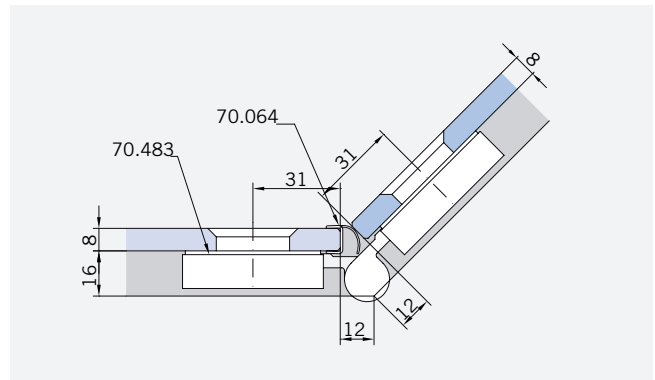
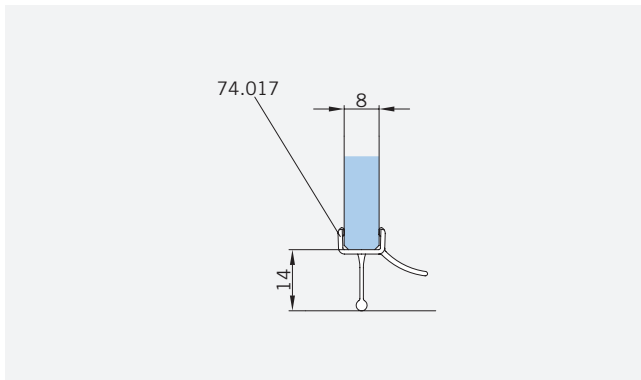


TYP / TYPE 250 P



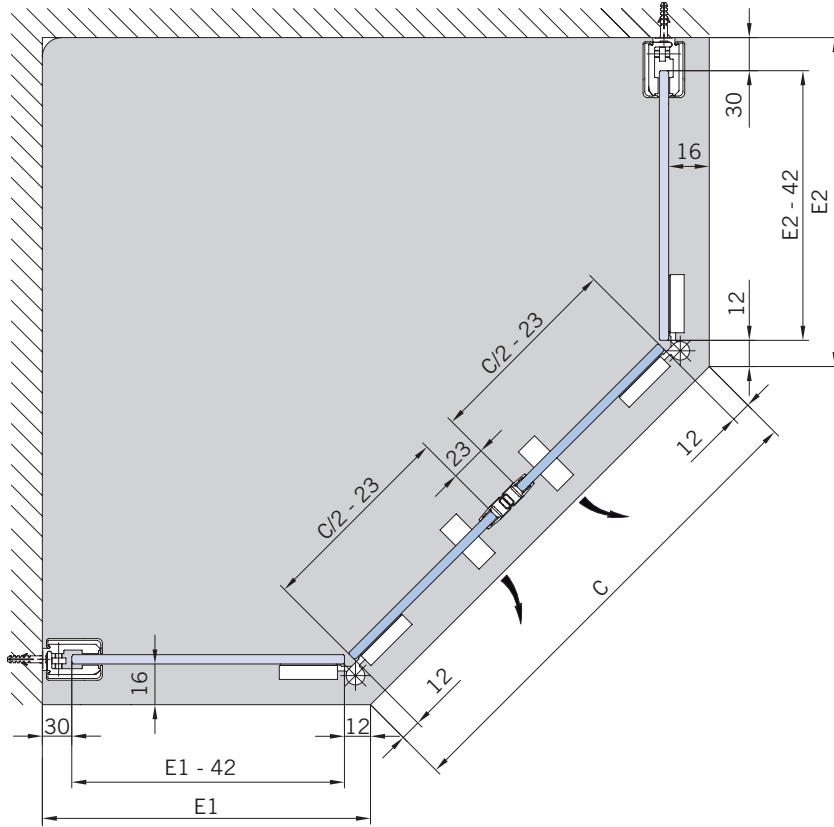
Art.-Nr	Bezeichnung	description
70.483	Band Glas/Glas	Hinge glass/glass
74.127	Seitenteilaufnahme	Side element holder
74.017	Wasserabweiser für 8mm Glas	Water disperser for 8mm glass
74.064	Mitteldichtung rund für 8mm Glas	Middle seal round for 8mm glass
74.056	Magnetsichtung 180° für 6-8mm Glas	Magnetic seal 180° for 6-8mm glass
75.017	Türknoopf eckig	Door knob
75.061	Haltestange "Quadrat" für 5-Eck-Duschen	Support bar "Square" for pentangular showers

Details



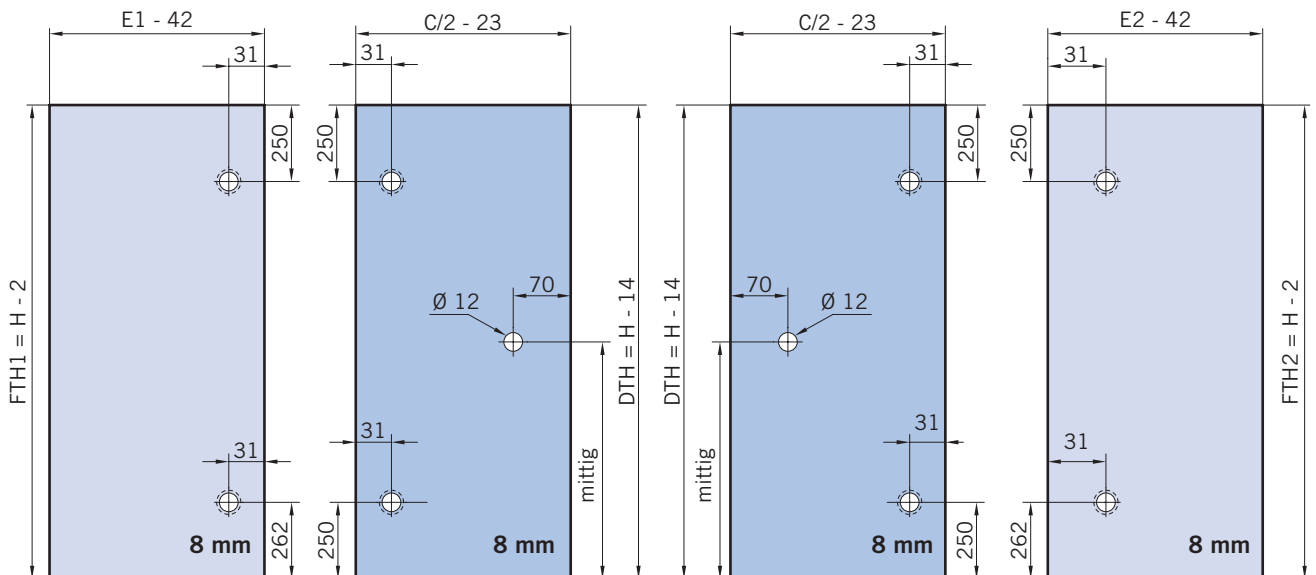
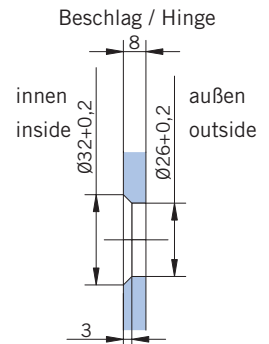
TYP / TYPE 250 P

Draufsicht / Für Duschen **mit** Duschtasse
Top view / For showers **with** shower tray



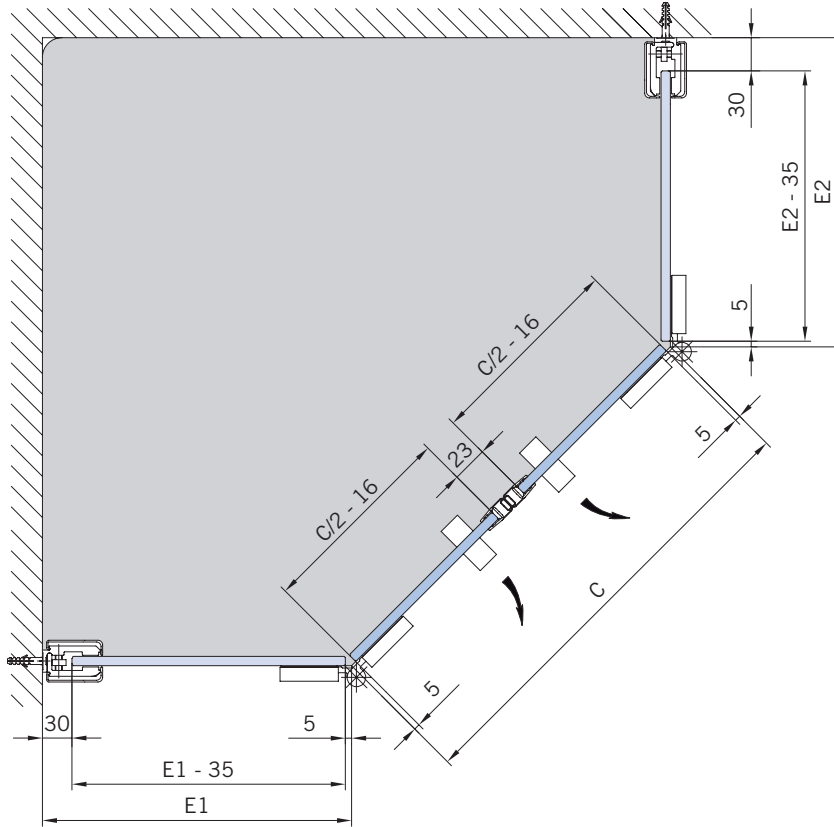
Glasbearbeitung:
 Für Duschen **mit** Duschtasse, Aussenansicht.

Glass preparation:
 For showers **with** shower tray, view from outside.



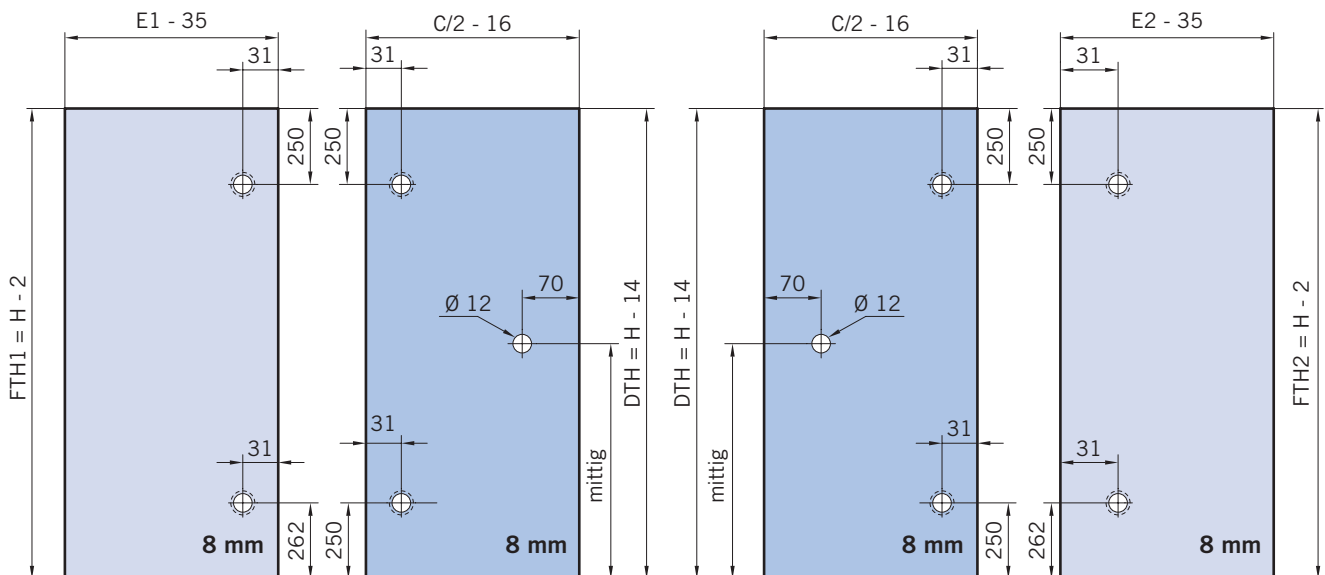
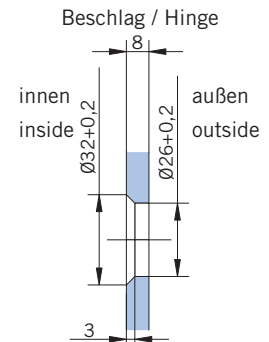
TYP / TYPE 250 P

Draufsicht / Für Duschen **ohne** Duschtasse
Top view / For showers **without** shower tray

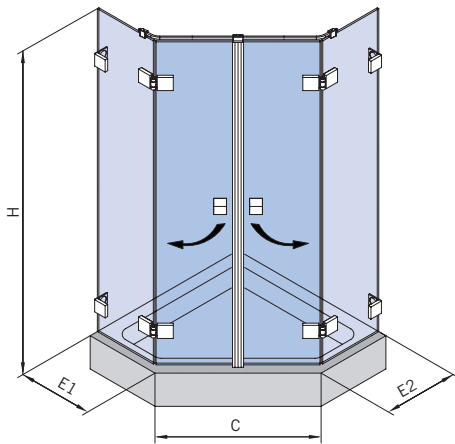


Glasbearbeitung:
 Für Duschen **ohne** Duschtasse, Aussenansicht.

Glass preparation:
 For showers **without** shower tray, view from outside.

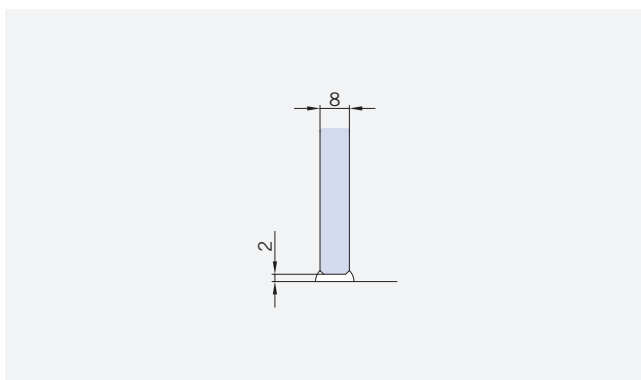
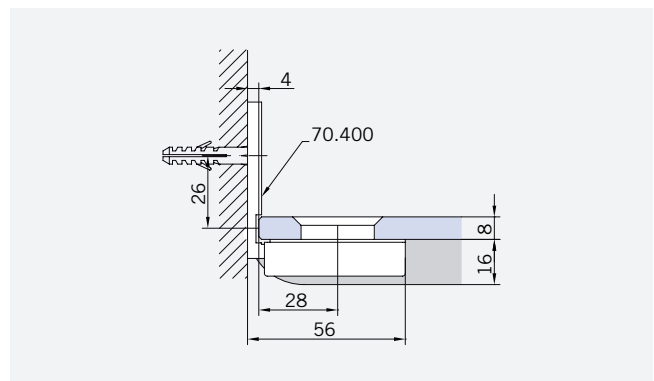
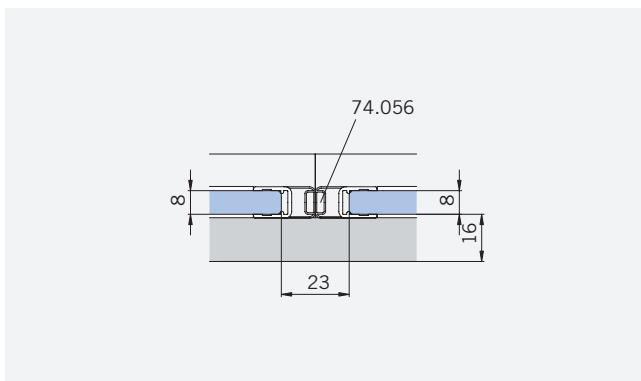
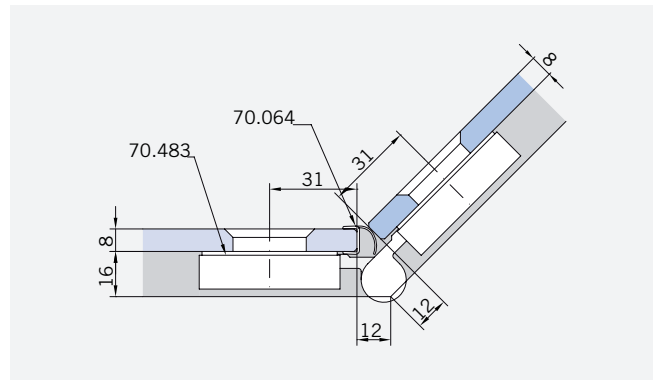
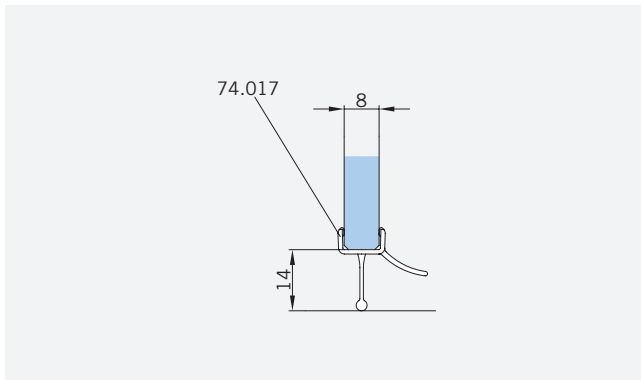


TYP / TYPE 250 W



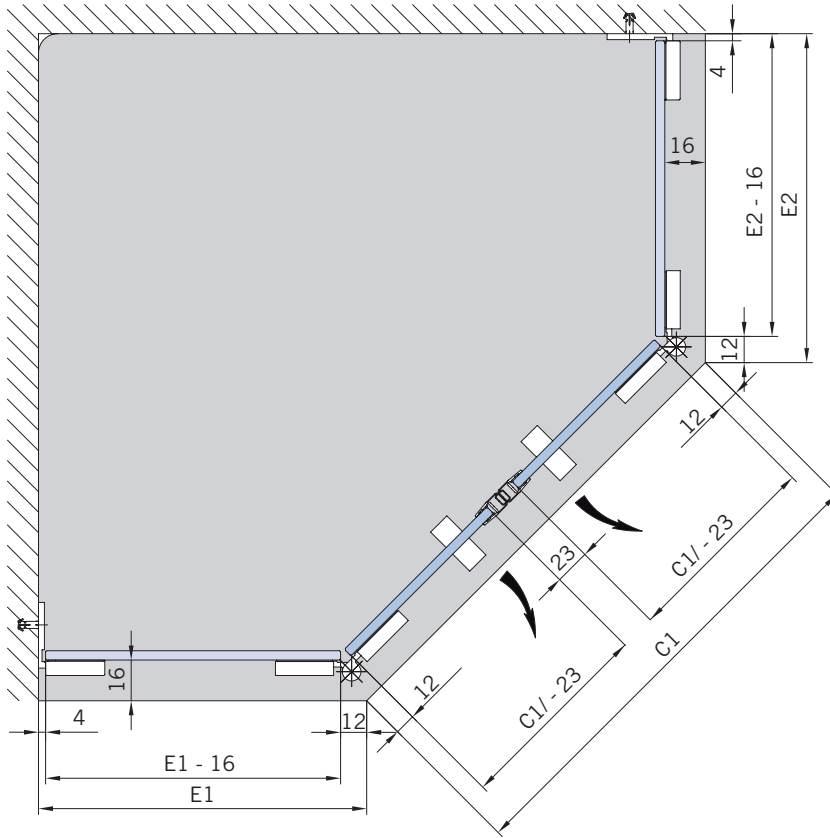
Art.-Nr	Bezeichnung	description
70.483	Band Glas/Glas	Hinge glass/glass
70.400	Winkel Glas/Wand	Bracket glass/wall
74.017	Wasserabweiser für 8mm Glas	Water disperser for 8mm glass
74.064	Mitteldichtung rund für 8mm Glas	Middle seal round for 8mm glass
74.056	Magnetsichtung 180° für 6-8mm Glas	Magnetic seal 180° for 6-8mm glass
75.017	Türknoopf eckig	Door knob
75.061	Haltestange "Quadrat" für 5-Eck-Duschen	Support bar "Square" for pentangular showers

Details



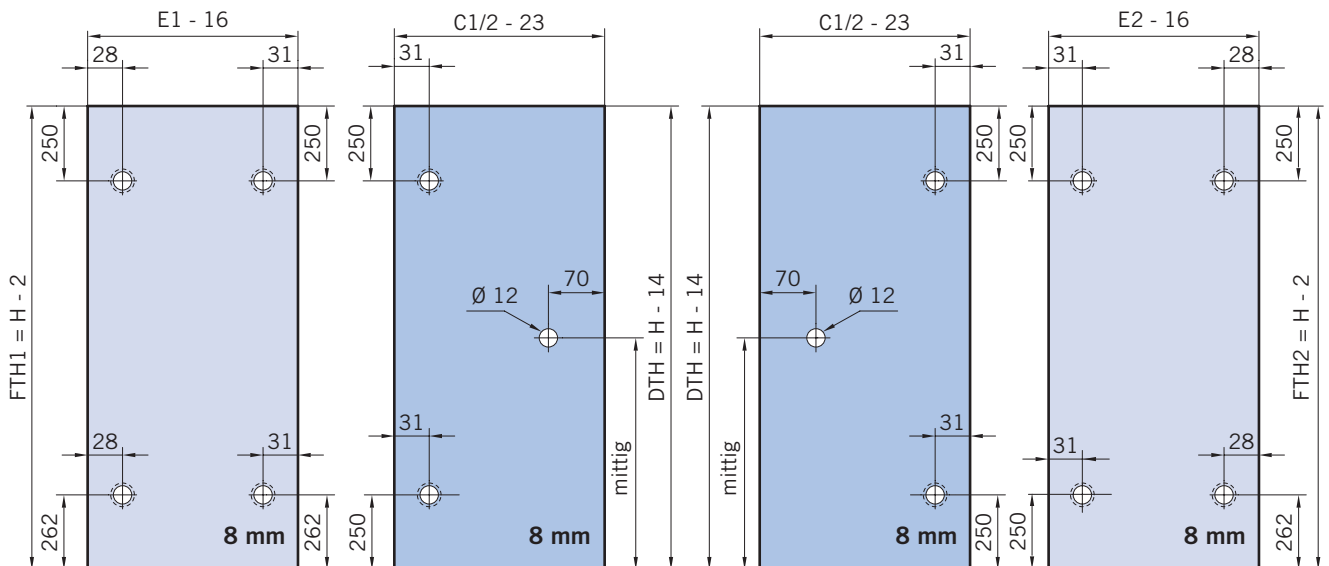
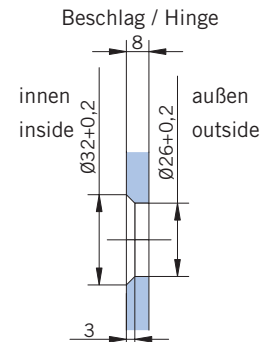
TYP / TYPE 250 W

Draufsicht / Für Duschen **mit** Duschtasse
Top view / For showers **with** shower tray



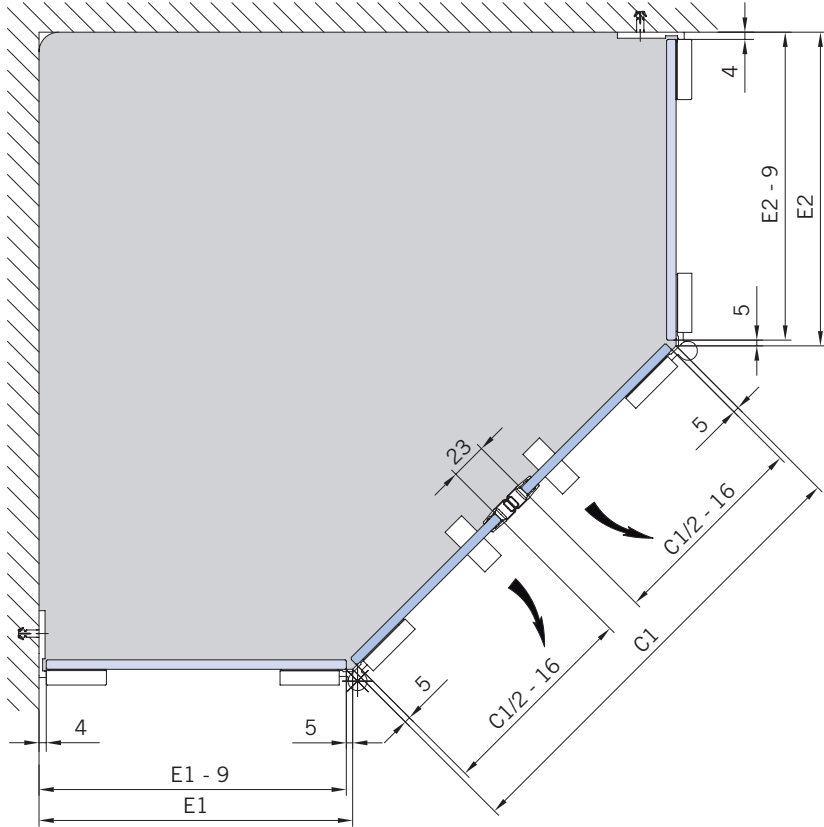
Glasbearbeitung:
 Für Duschen **mit** Duschtasse, Aussenansicht.

Glass preparation:
 For showers **with** shower tray, view from outside.



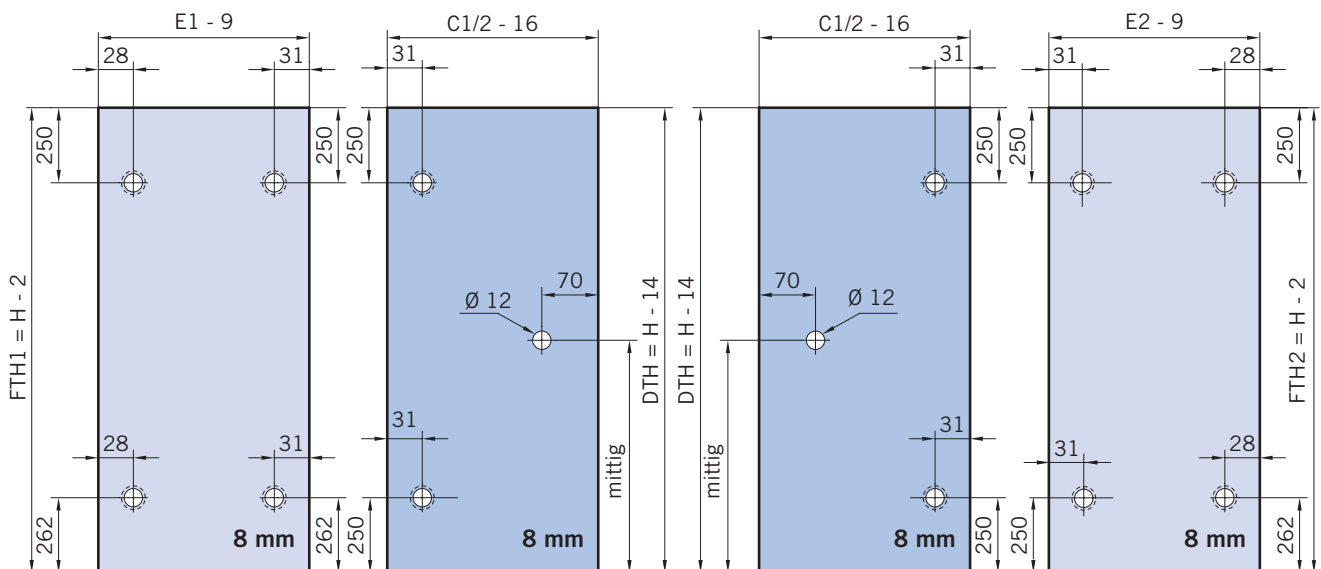
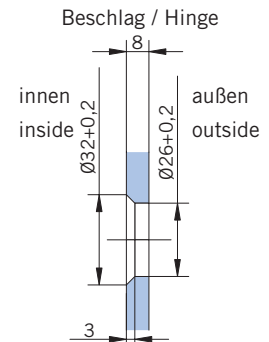
TYP / TYPE 250 W

Draufsicht / Für Duschen **ohne** Duschtasse
Top view / For showers **without** shower tray

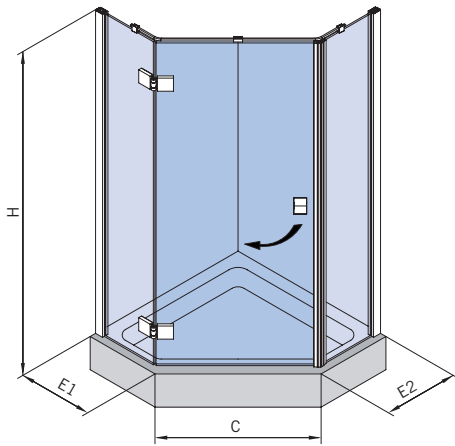


Glasbearbeitung:
 Für Duschen **ohne** Duschtasse, Aussenansicht.

Glass preparation:
 For showers **without** shower tray, view from outside.

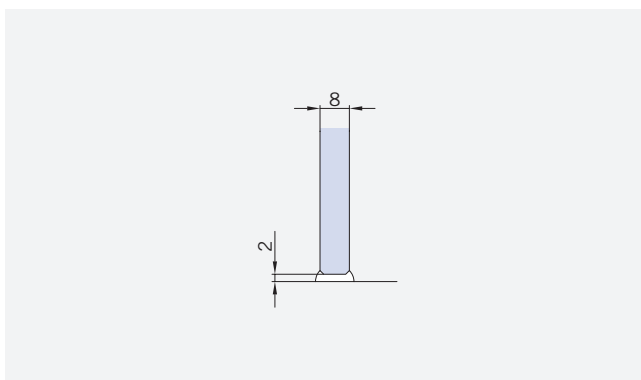
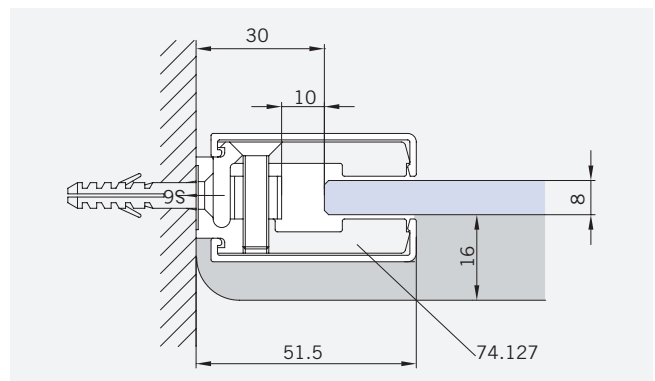
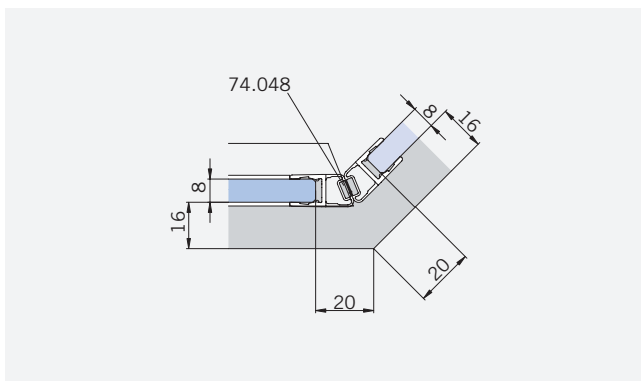
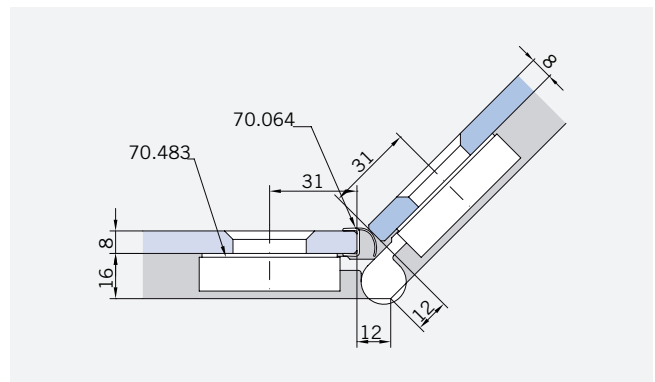
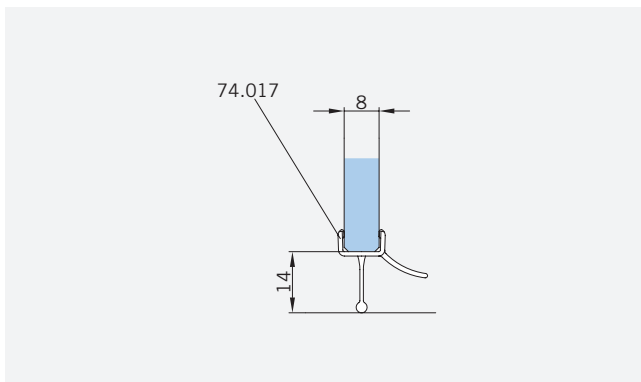


TYP / TYPE 255 P



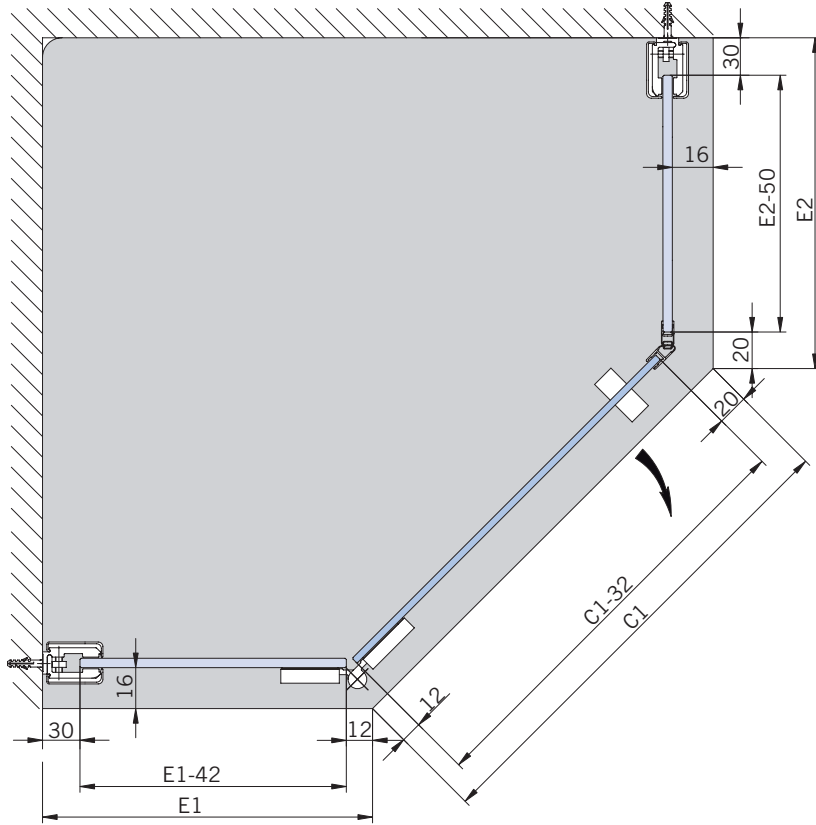
Art.-Nr	Bezeichnung	description
70.483	Band Glas/Glas	Hinge glass/glass
74.017	Wasserabweiser für 8mm Glas	Water disperser for 8mm glass
74.064	Mitteldichtung rund für 8mm Glas	Middle seal round for 8mm glass
74.048	Magnetdichtung 135° (KS)	Magnetic seal 135°
74.127	Seitenteilaufnahme	Side element holder
75.017	Türknohf eckig	Door knob
75.060	Haltestange "Quadrat" für 5-Eck-Duschen	Support bar "Square" for pentangular showers

Details



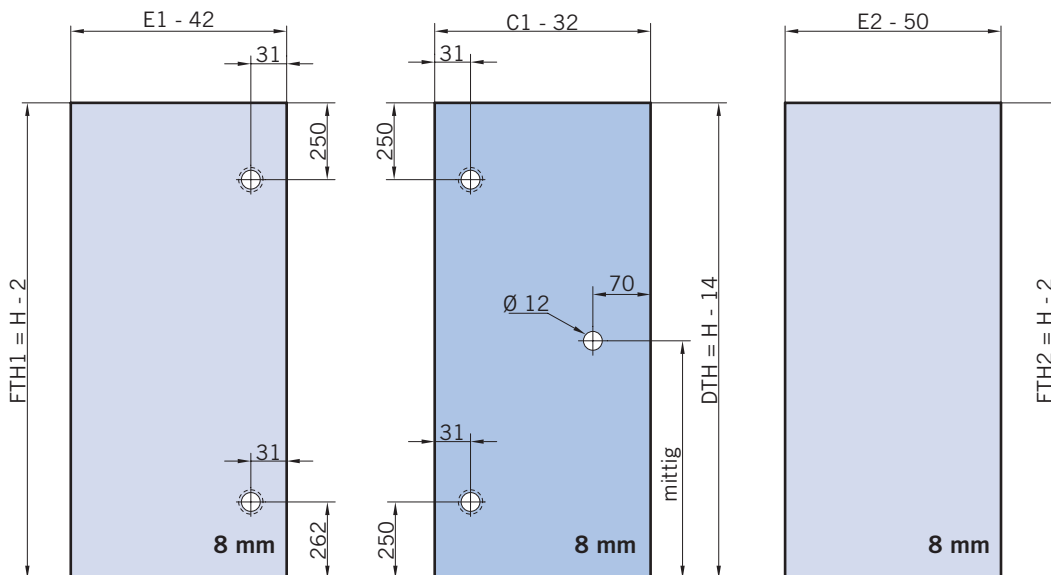
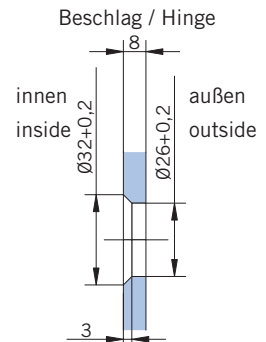
TYP / TYPE 255 P

Draufsicht / Für Duschen **mit** Duschtasse
Top view / For showers **with** shower tray



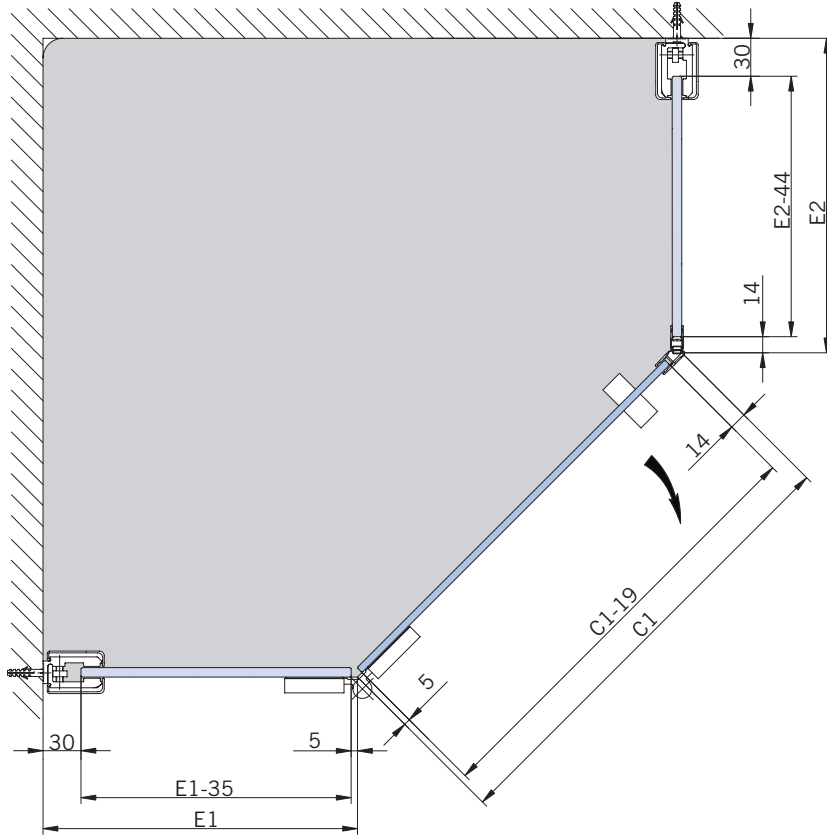
Glasbearbeitung:
 Für DIN-Links Duschen **mit** Duschtasse, Aussenansicht.
 DIN-Rechts spiegelbildlich.

Glass preparation:
 For DIN-Left showers **with** shower tray, view from outside.
 DIN-right shower mirror-inverted.



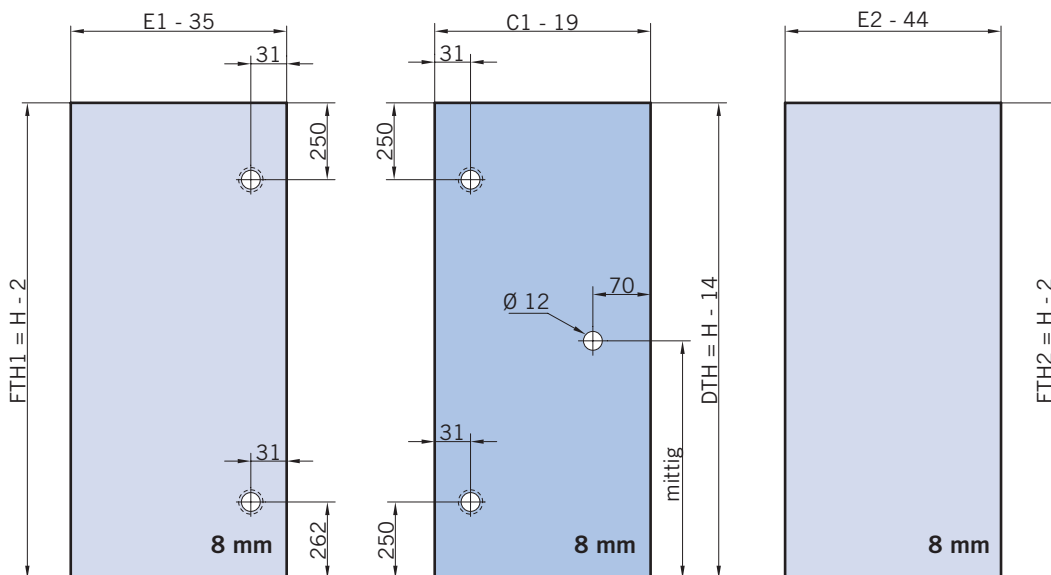
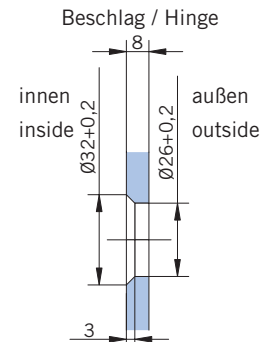
TYP / TYPE 255 P

Draufsicht / Für Duschen **ohne** Duschtasse
Top view / For showers **without** shower tray

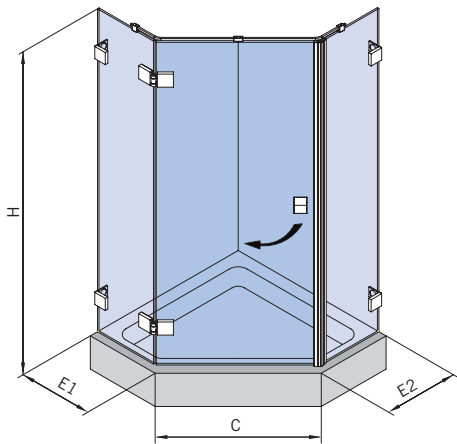


Glasbearbeitung:
 Für DIN-Links Duschen **ohne** Duschtasse, Aussenansicht.
 DIN-Rechts spiegelbildlich.

Glass preparation:
 For DIN-Left showers **without** shower tray, view from outside.
 DIN-right shower mirror-inverted.

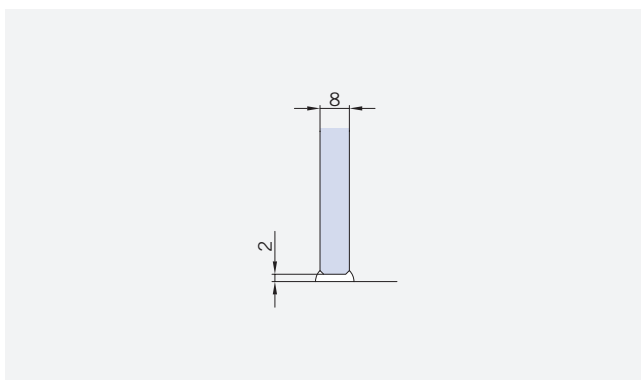
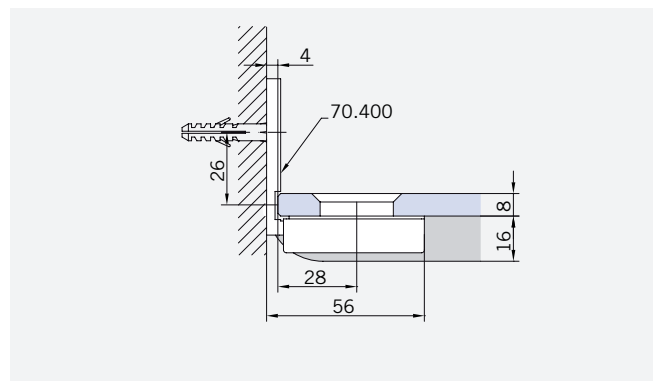
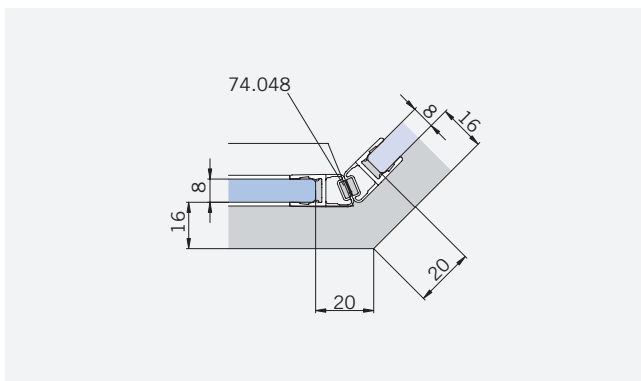
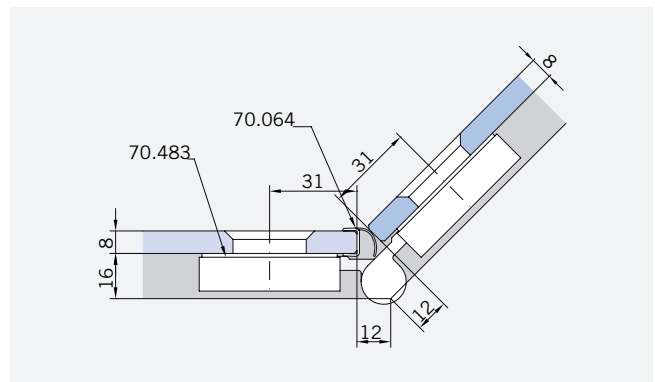
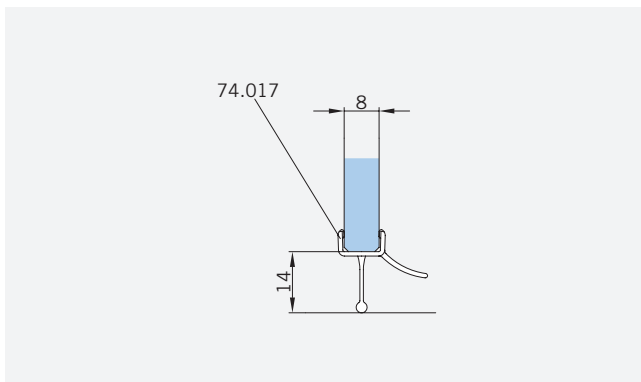


TYP / TYPE 255 W



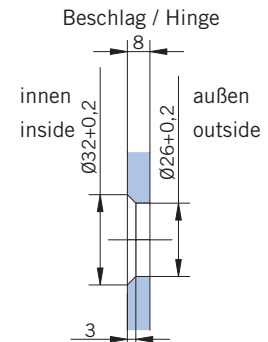
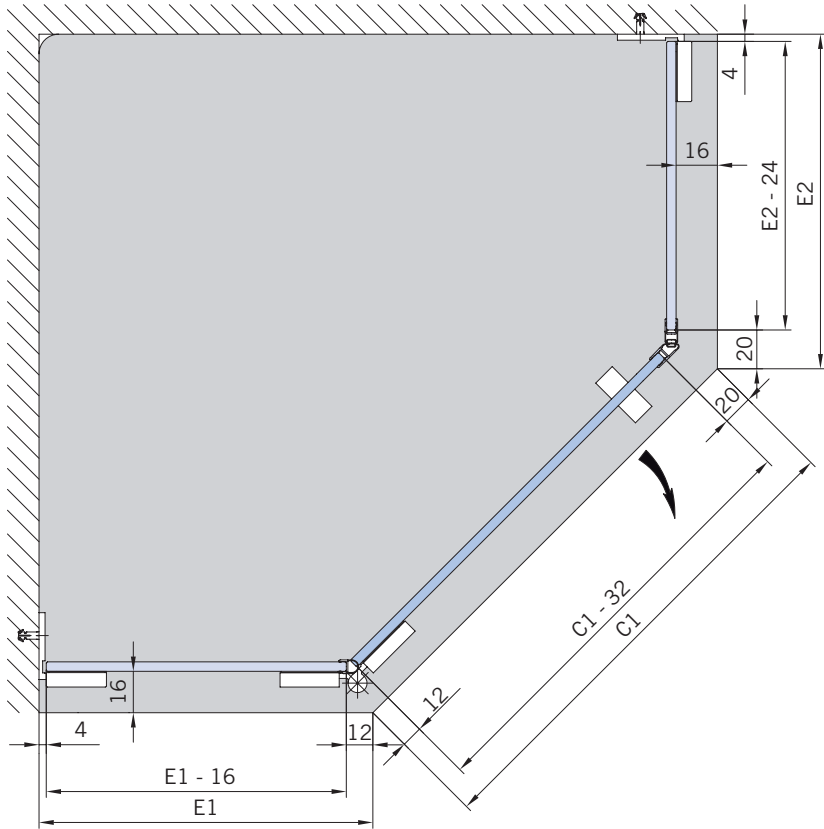
Art.-Nr	Bezeichnung	description
70.483	Band Glas/Glas	Hinge glass/glass
70.400	Winkel Glas/Wand	Bracket glass/wall
74.017	Wasserabweiser für 8mm Glas	Water dispenser for 8mm glass
74.064	Mitteldichtung rund für 8mm Glas	Middle seal round for 8mm glass
74.048	Magnetdichtung 135° (KS)	Magnetic seal 135°
75.017	Türknoopf eckig	Door knob
75.060	Haltestange "Quadrat" für 5-Eck-Duschen	Support bar "Square" for pentangular showers

Details



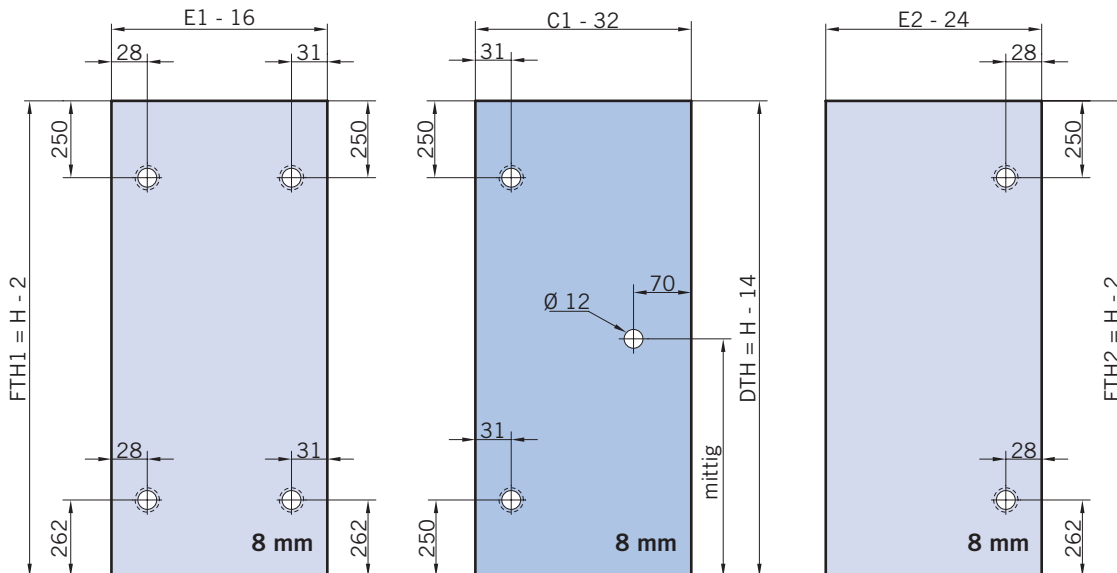
TYP / TYPE 255 W

Draufsicht / Für Duschen **mit** Duschtasse
Top view / For showers **with** shower tray



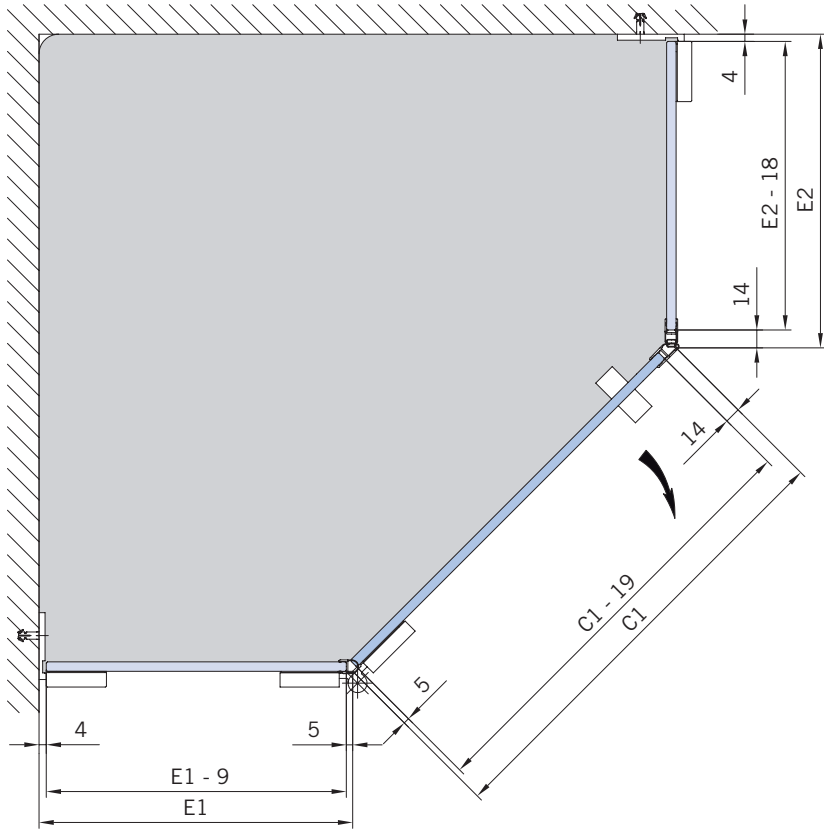
Glasbearbeitung:
 Für DIN-Links Duschen **mit** Duschtasse, Aussenansicht.
 DIN-Rechts spiegelbildlich.

Glass preparation:
 For DIN-Left showers **with** shower tray, view from outside.
 DIN-right shower mirror-inverted.



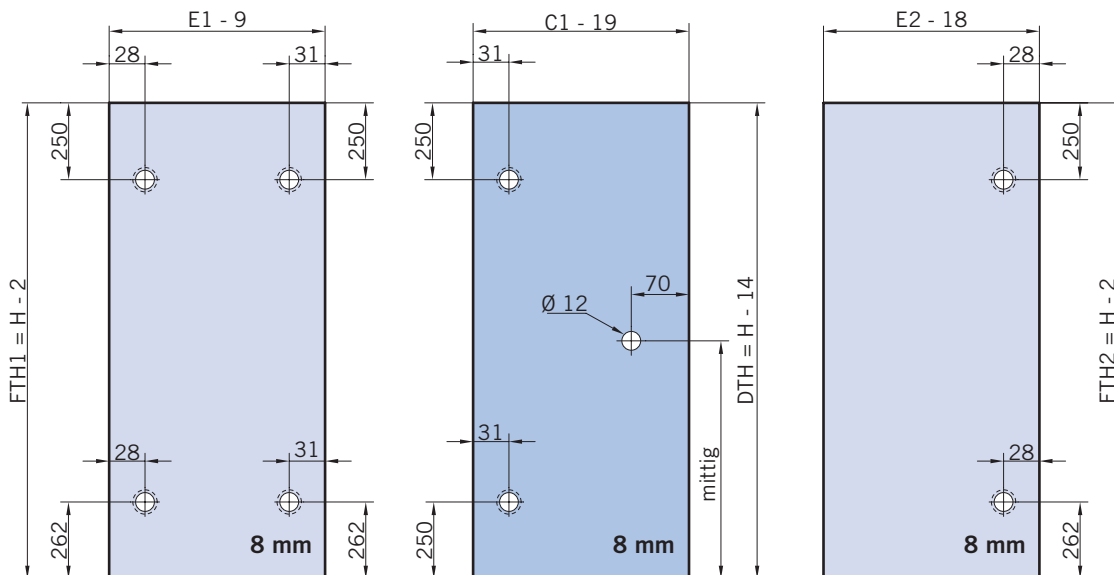
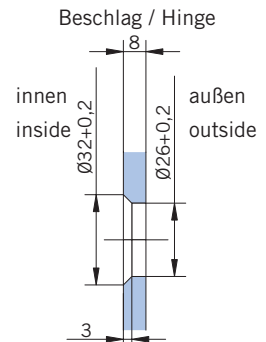
TYP / TYPE 255 W

Draufsicht / Für Duschen **ohne** Duschtasse
Top view / For showers **without** shower tray



Glasbearbeitung:
 Für DIN-Links Duschen **ohne** Duschtasse, Aussenansicht.
 DIN-Rechts spiegelbildlich.

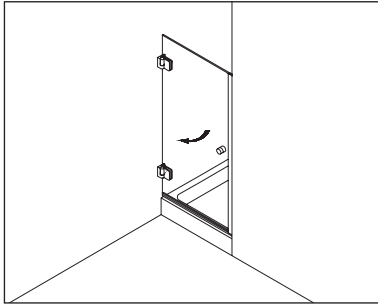
Glass preparation:
 For DIN-Left showers **without** shower tray, view from outside.
 DIN-right shower mirror-inverted.



Drehtüren - Swing doors

Typenübersicht

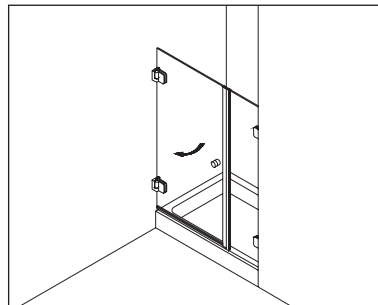
Type index



Typ / Type 100

Nischenkabine,
1 Drehtür

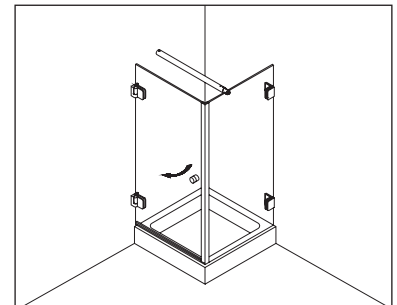
Swing door in a recess



Typ / Type 110

Nischenkabine,
1 Drehtür, 1 Fixteil

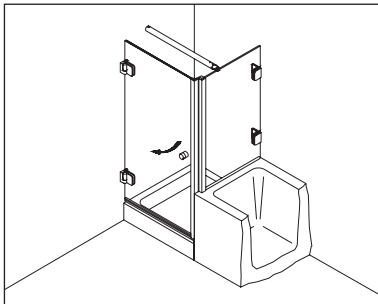
Swing door and in-line panel in a recess



Typ / Type 130

Eckkabine,
1 Drehtür, 1 Seitenwand

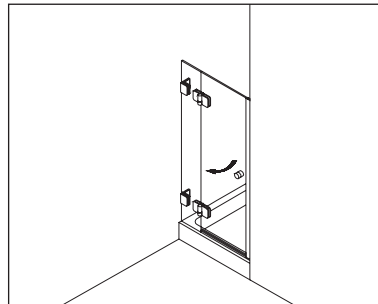
Corner shower enclosure with swing door
and 90° side panel



Typ / Type 131

Eckkabine,
1 Drehtür, 1 verkürzte Seitenwand

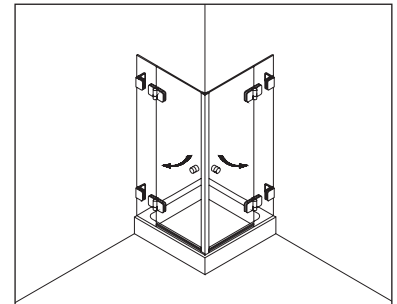
Corner shower enclosure with swing door
and 90° buttress side panel



Typ / Type 200

Nischenkabine,
1 Drehtür am Fixteil

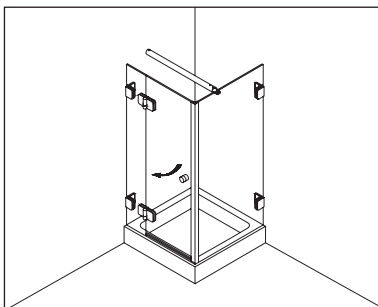
Swing door hinged from the in-line panel
in a recess



Typ / Type 220

Eckkabine
2 Drehtüren an Fixteilen

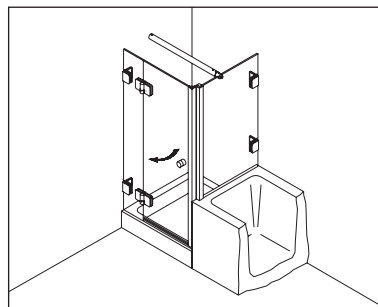
Corner shower enclosure with two swing
doors and two side panels



Typ / Type 230

Eckkabine,
1 Drehtür am Fixteil, 1 Seitenwand

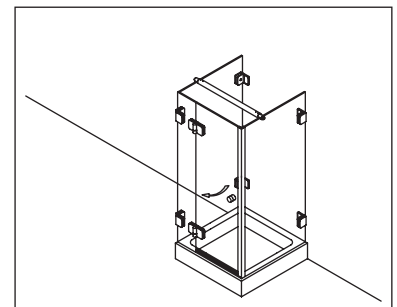
Corner shower enclosure with swing door
and in-line panel, and 90° side panel



Typ / Type 231

Eckkabine,
1 Drehtür am Fixteil, 1 verkürzte Seitenwand

Corner shower enclosure with swing door
and in-line panel, and 90° buttress side
panel



Typ / Type 233

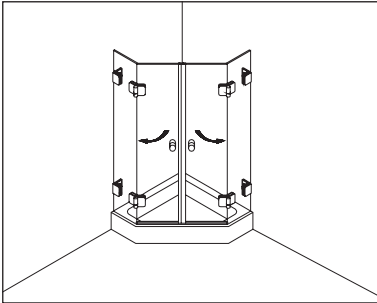
U-Kabine,
1 Drehtür am Fixteil, 2 Seitenwände

U-form enclosure, swing door with in-line
panel, and two 90° side panel

Drehtüren - Swing doors

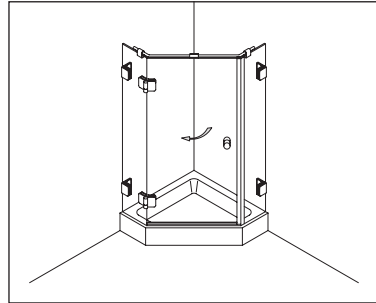
Typenübersicht

Type index



Typ / Type 250

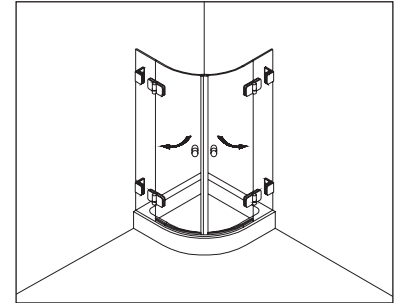
Fünfeckkabine,,
2 Drehtüren an Fixteilen
Pentagonal shower enclosure with two
swing doors and two in-line panels



Typ / Type 255

Fünfeckkabine,,
1 Drehtür am Fixteil, 1 Fixteil

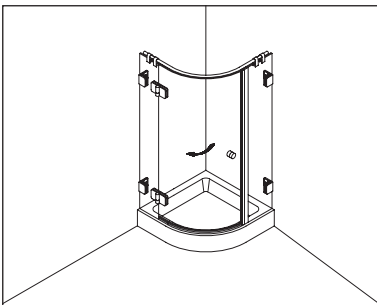
Pentagonal shower enclosure with one
swing door and one in-line panels



Typ / Type 260

Viertelreiskabine,
2 gebogene Drehtüren an Fixteilen

Curved shower enclosure with two curved
glass swing doors and two in-line panels

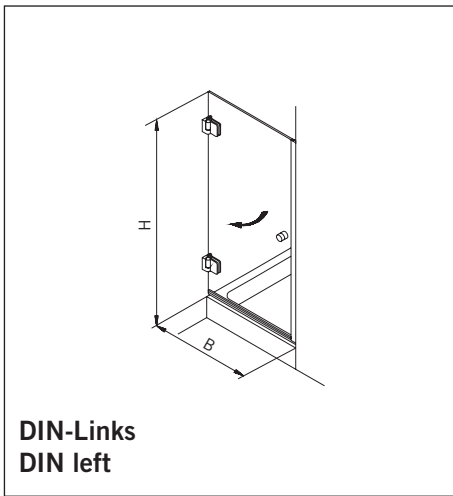


Typ / Type 265

Viertelreiskabine,
1 gebogene Drehtür am Fixteil, 1 Fixteil

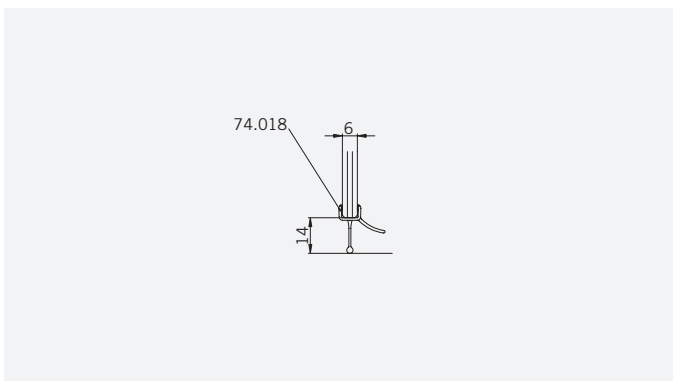
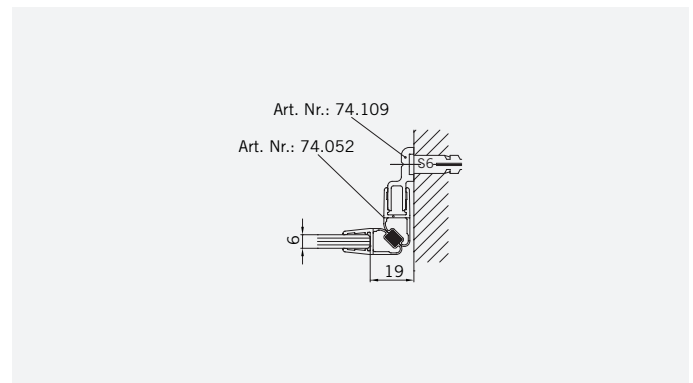
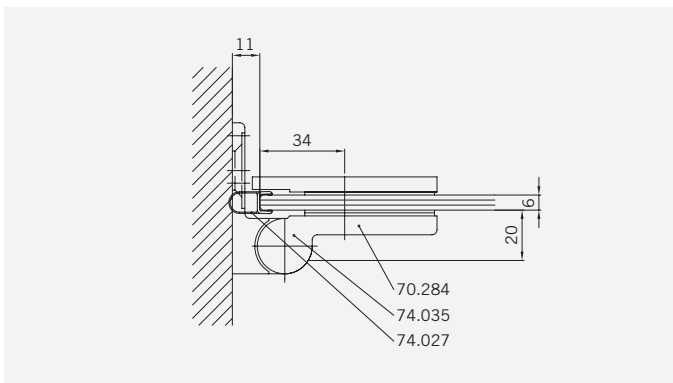
Curved shower enclosure with one curved
glass swing door and two in-line panels

TYP 100
TYPE 100



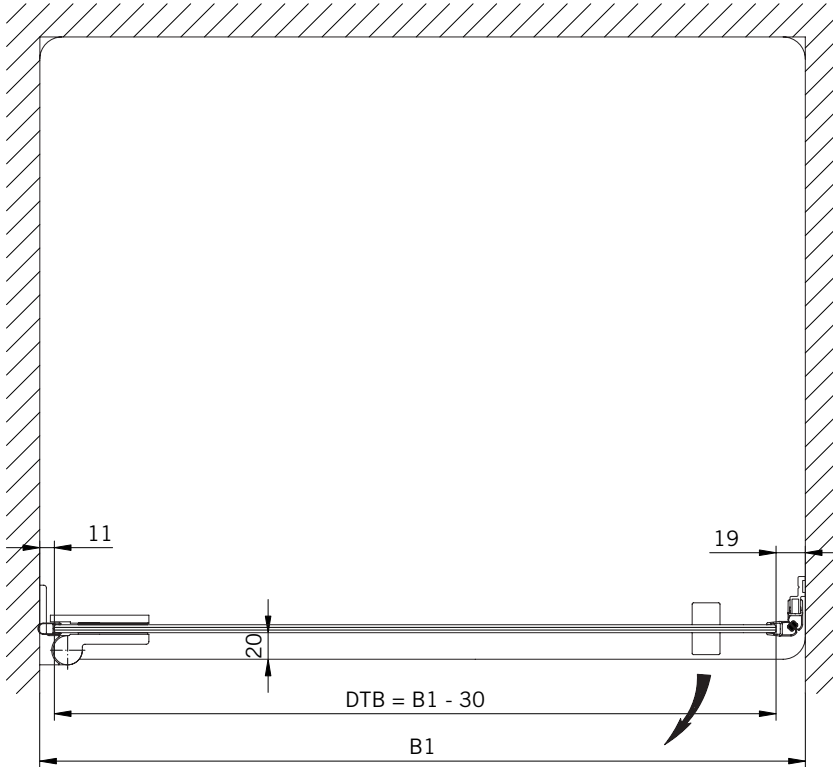
Art.-Nr.	Bezeichnung	description
70.283/4	Band Glas/Wand	Hinge glass/wall
74.109	Magnetleistenträger	Magnetic support profile
74.018	Wasserabweiser für 6mm Glas	Water disperser for 6mm glass
74.027	Schlauchdichtung für 6mm Glas	Soft nose seal for 6mm glass
74.052	Magnetdichtung 90° für 6-8mm Glas	Magnetic seal 90° for 6-8mm glass
75.015	Türknoopf	Door knob

Details

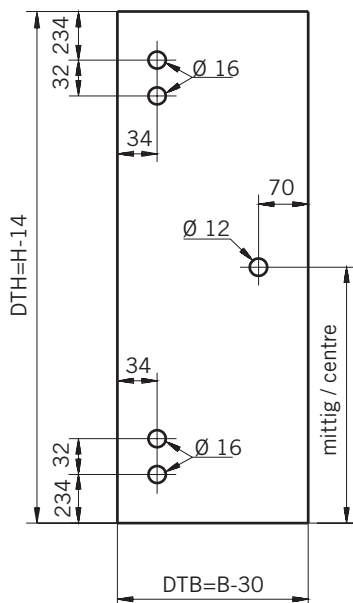


TYP 100
TYPE 100

Draufsicht / Für Duschen **mit/ohne** Duschtasse
Top view / For showers **with/without** shower tray

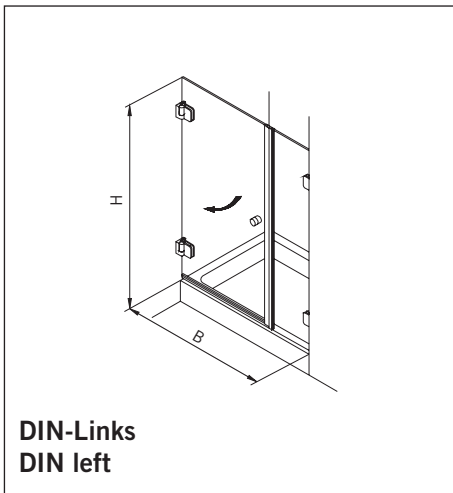


Glasbearbeitung / Für Duschen **mit/ohne** Duschtasse
Glass preparation / For showers **with/without** shower tray



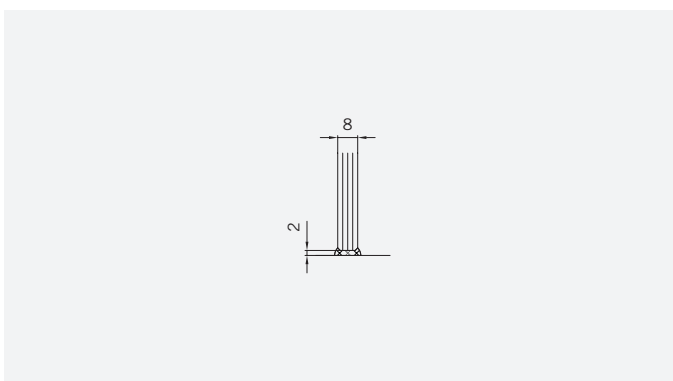
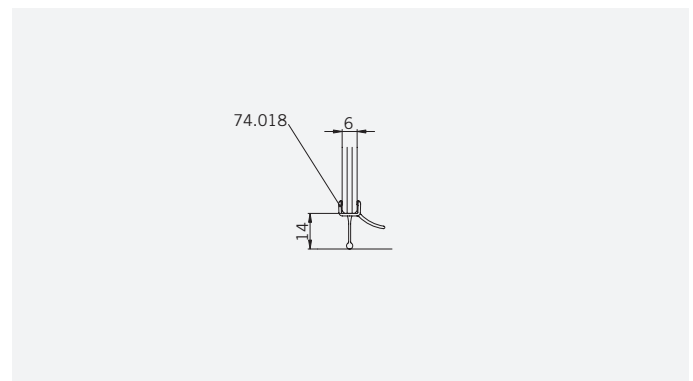
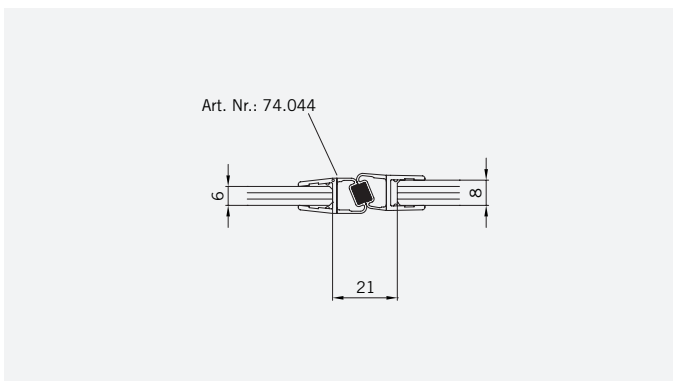
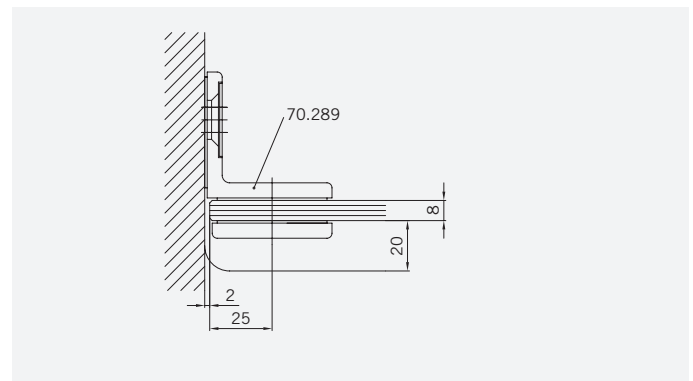
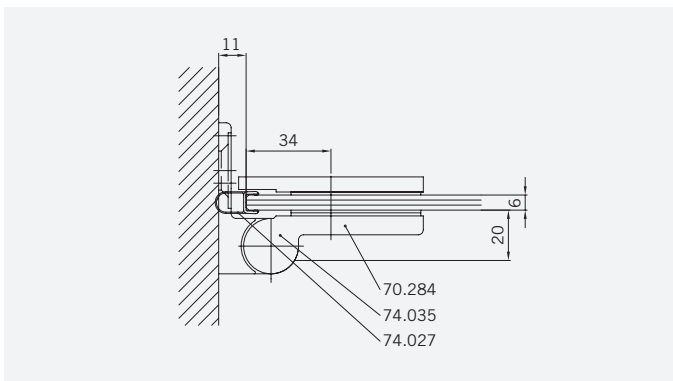
6 mm Glasdicke
6 mm glass thickness

TYP 110
TYPE 110



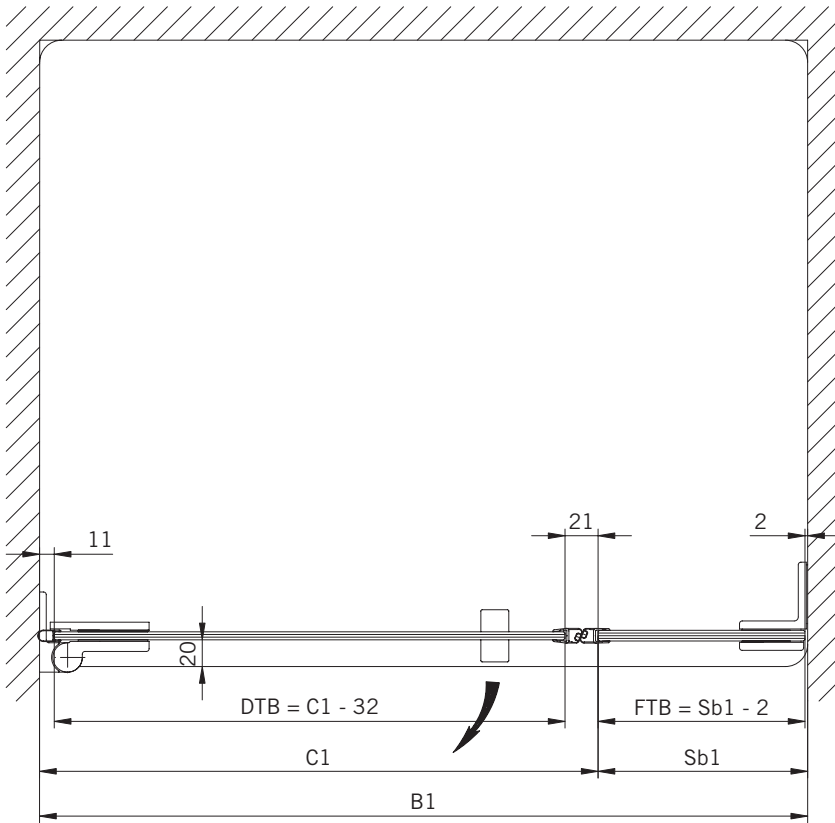
Art.-Nr.	Bezeichnung	description
70.283/4	Band Glas/Wand	Hinge glass/wall
70.289	Winkel Glas/Wand	Bracket glass/wall
74.018	Wasserabweiser für 6mm Glas	Water disperser for 6mm glass
74.027	Schlauchdichtung für 6mm Glas	Soft nose seal for 6mm glass
74.044	Magnetdichtung 180° für 6-8mm Glas	Magnetic seal 180° for 6-8mm glass
75.015	Türknohf	Door knob

Details

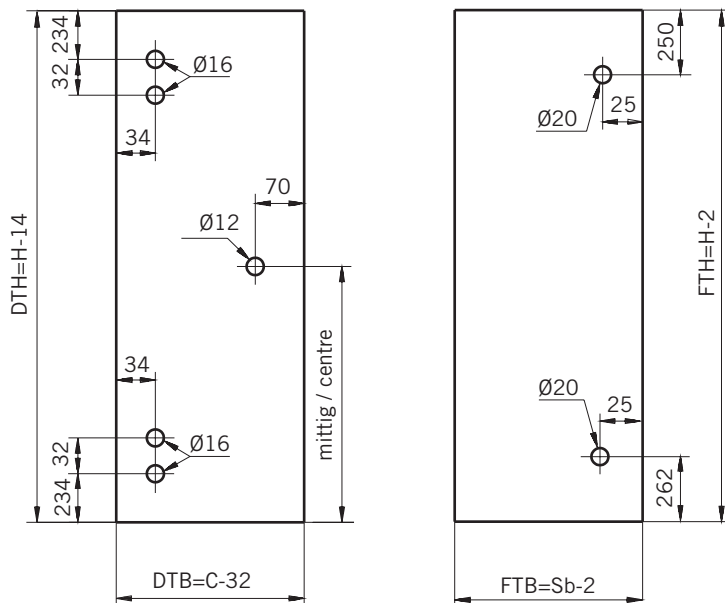


TYP 110
TYPE 110

Draufsicht / Für Duschen **mit/ohne** Duschtasse
Top view / For showers **with/without** shower tray



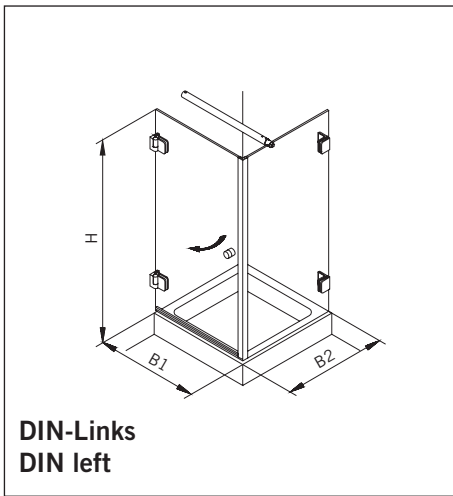
Glasbearbeitung / Für Duschen **mit/ohne** Duschtasse
Glass preparation / For showers **with/without** shower tray



6 mm Glasdicke
6 mm glass thickness

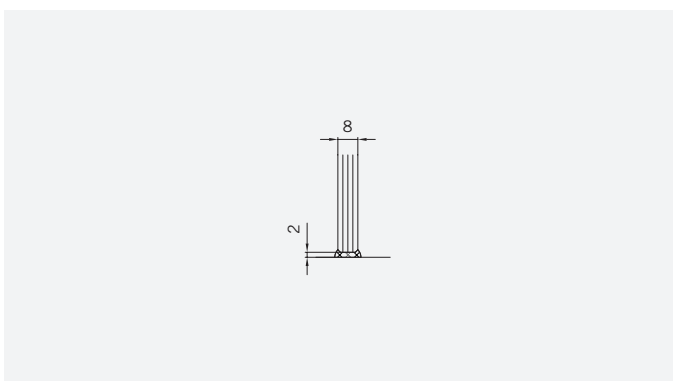
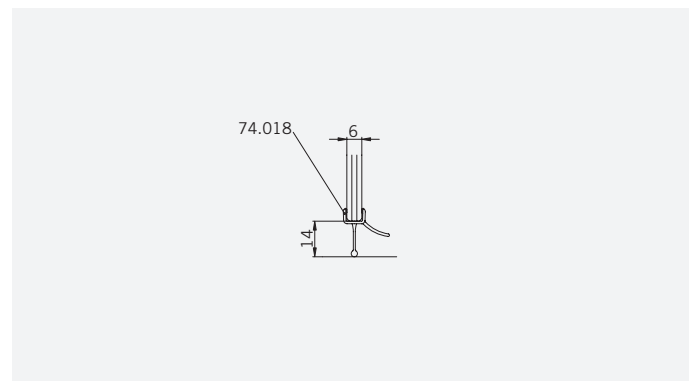
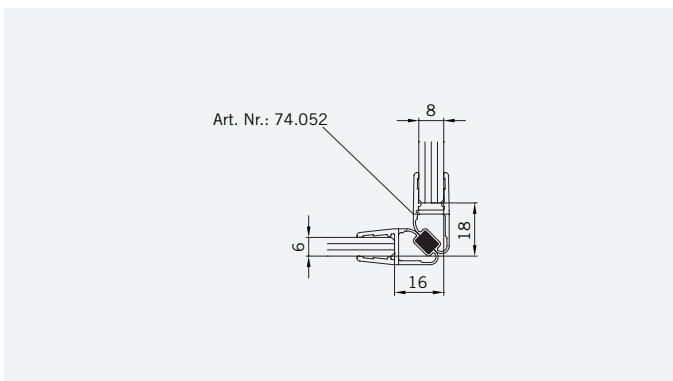
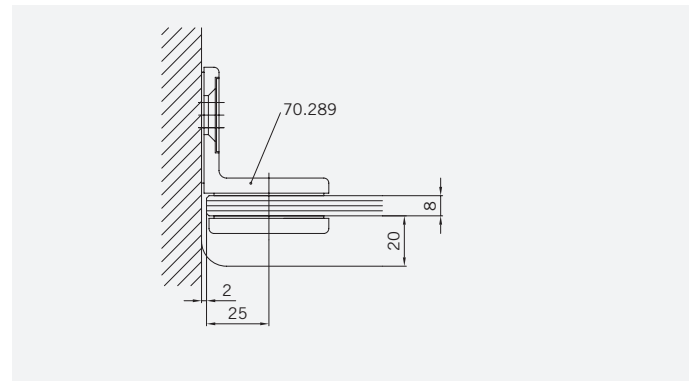
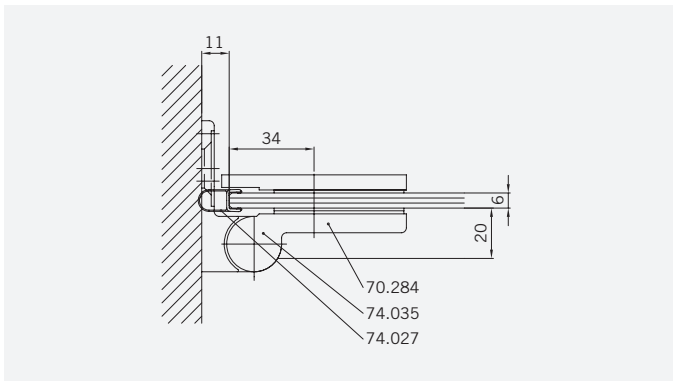
8 mm Glasdicke
8 mm glass thickness

TYP 130
TYPE 130



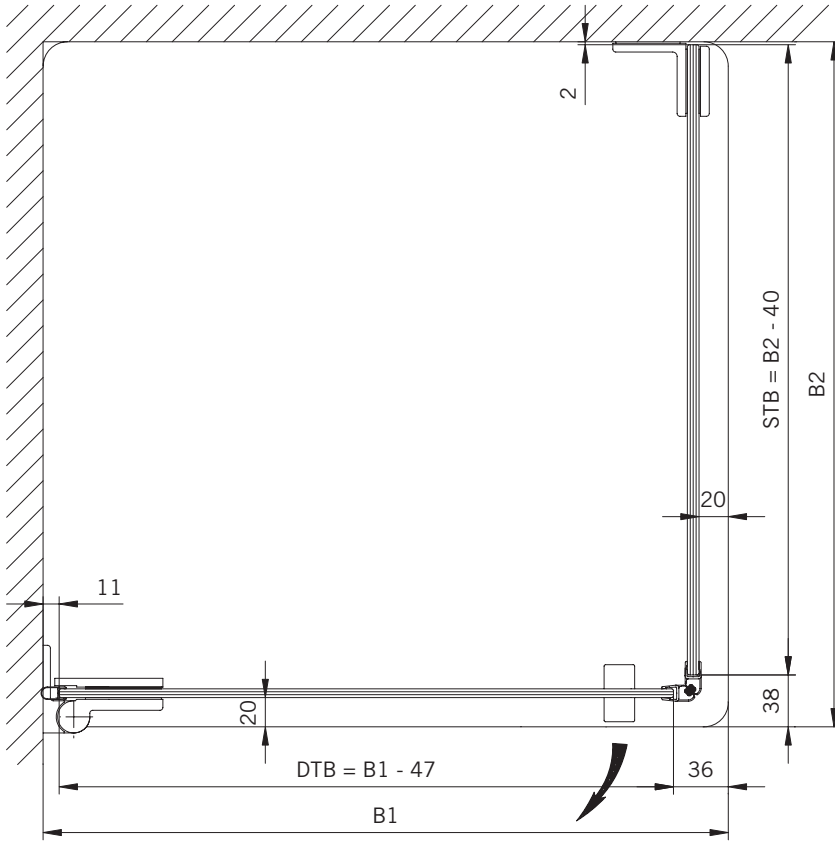
Art.-Nr.	Bezeichnung	description
70.283/4	Band Glas/Wand	Hinge glass/wall
70.289	Winkel Glas/Wand	Bracket glass/wall
74.018	Wasserabweiser für 6mm Glas	Water disperser for 6mm glass
74.027	Schlauchdichtung für 6mm Glas	Soft nose seal for 6mm glass
74.052	Magnetdichtung 90° für 6-8mm Glas	Magnetic seal 90° for 6-8mm glass
75.002	Universal-Haltestange	Universal support bar
75.015	Türknoopf	Door knob

Details

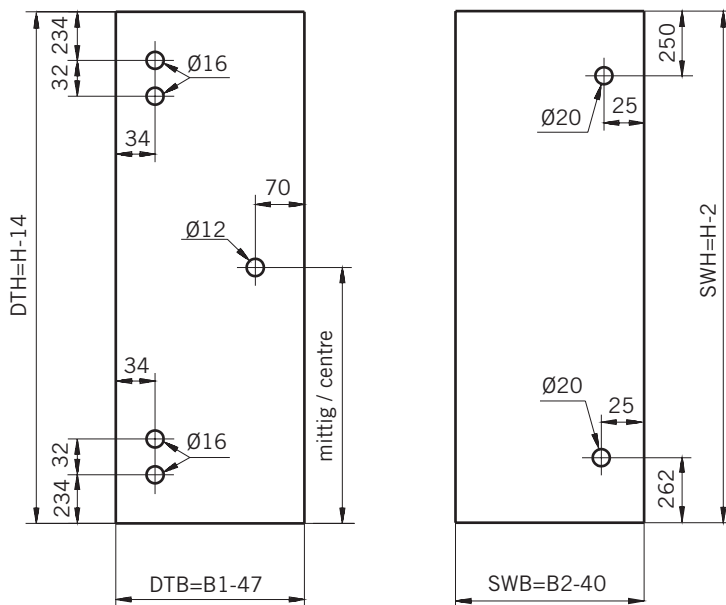


TYP 130
TYPE 130

Draufsicht / Für Duschen **mit** Duschtasse
Top view / For showers **with** shower tray



Glasbearbeitung / Für Duschen **mit** Duschtasse
Glass preparation / For showers **with** shower tray

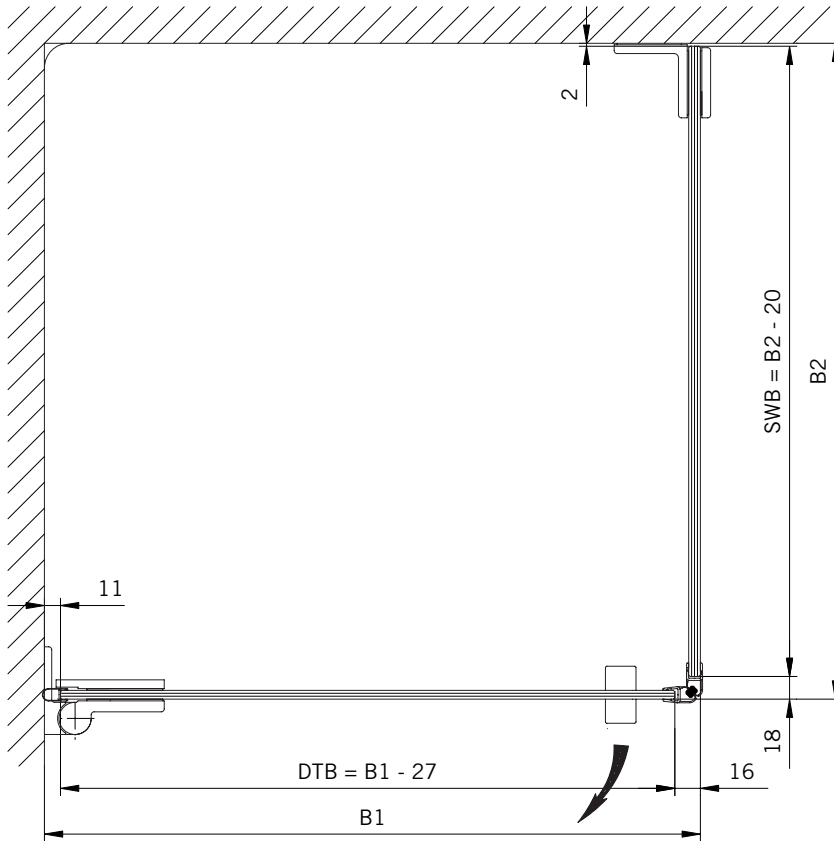


6 mm Glasdicke
6 mm glass thickness

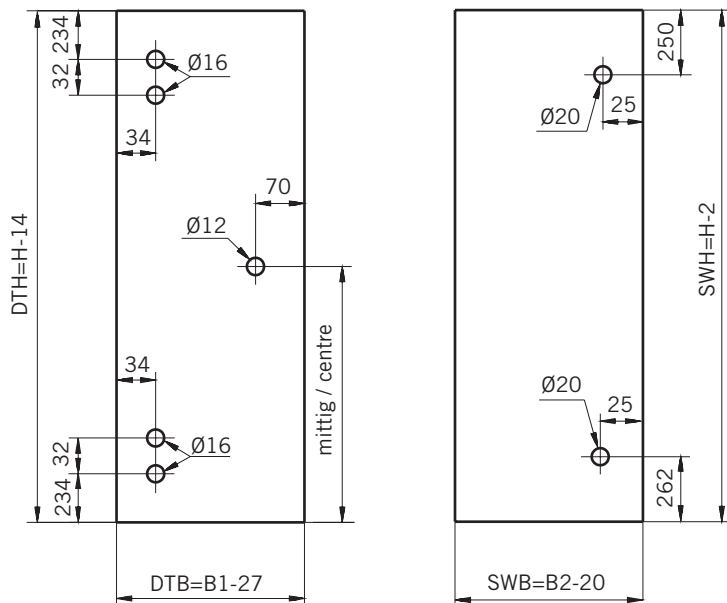
8 mm Glasdicke
8 mm glass thickness

TYP 130
TYPE 130

Draufsicht / Für Duschen **ohne** Duschtasse
Top view / For showers **without** shower tray



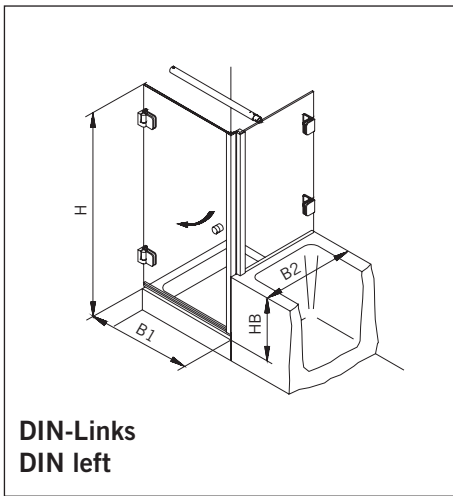
Glasbearbeitung / Für Duschen **ohne** Duschtasse
Glass preparation / For showers **without** shower tray



6 mm Glasdicke
6 mm glass thickness

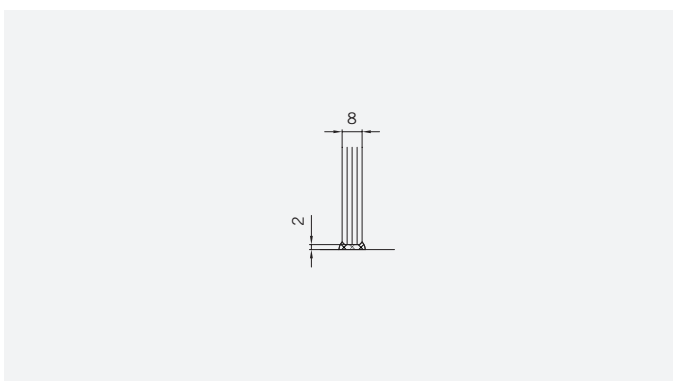
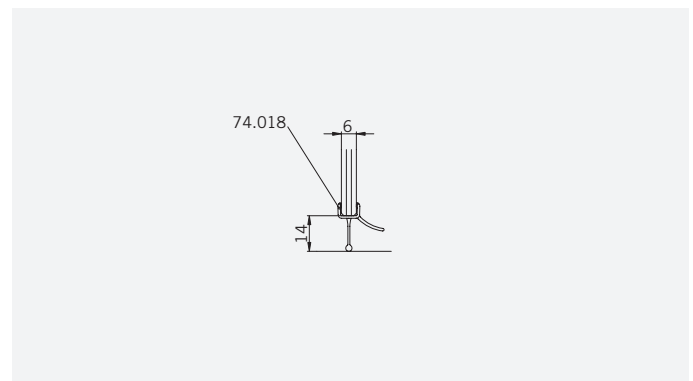
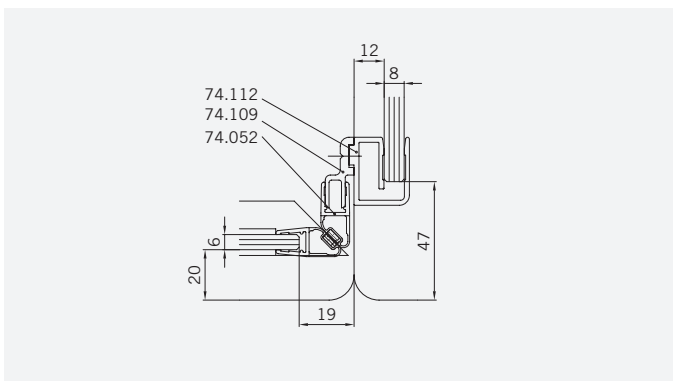
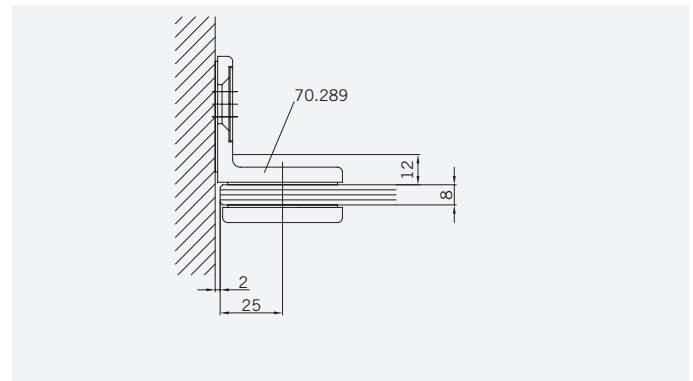
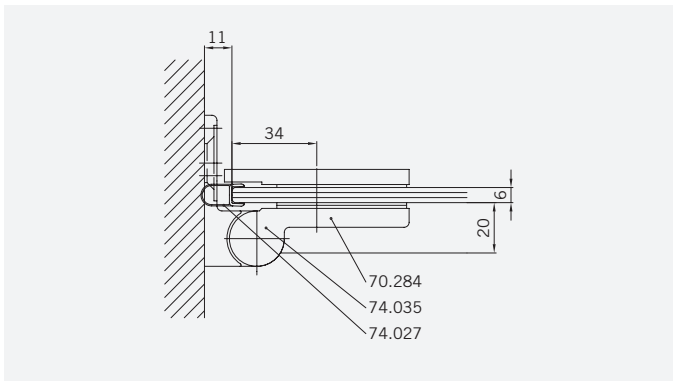
8 mm Glasdicke
8 mm glass thickness

TYP 131
TYPE 131



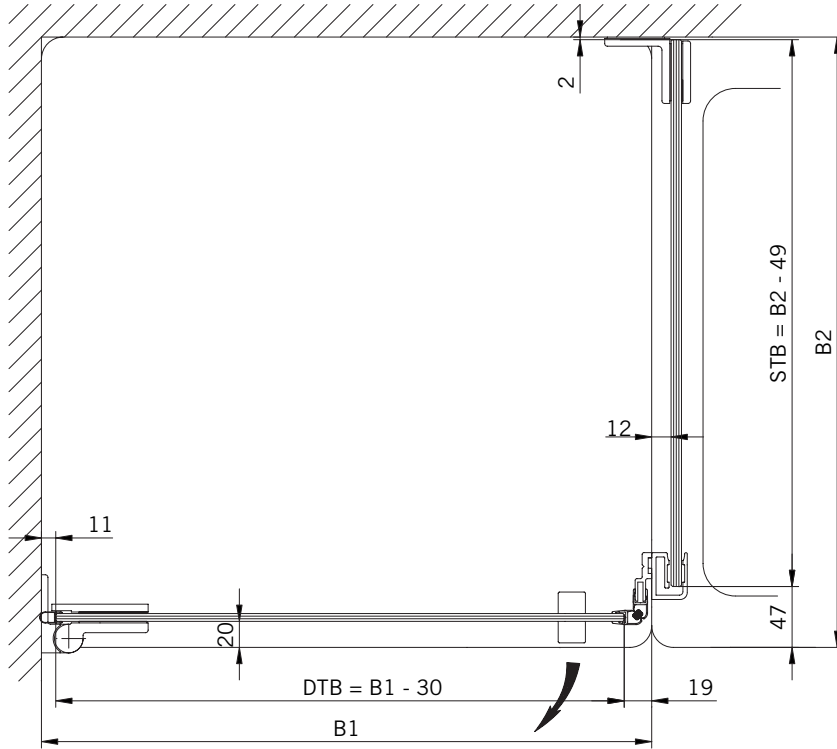
Art.-Nr.	Bezeichnung	description
70.283/4	Band Glas/Wand	Hinge glass/wall
70.289	Winkel Glas/Wand	Bracket glass/wall
74.109	Magnetleistenträger	Magnetic support profile
74.112	Badewannenaufsatz-Profil	Bathtub atachment profile
74.018	Wasserabweiser für 6mm Glas	Water disperser for 6mm glass
74.027	Schlauchdichtung für 6mm Glas	Soft nose seal for 6mm glass
74.052	Magnetdichtung 90° für 6-8mm Glas	Magnetic seal 90° for 6-8mm glass
75.002	Universal-Haltestange	Universal support bar
75.015	Türknoopf	Door knob

Details

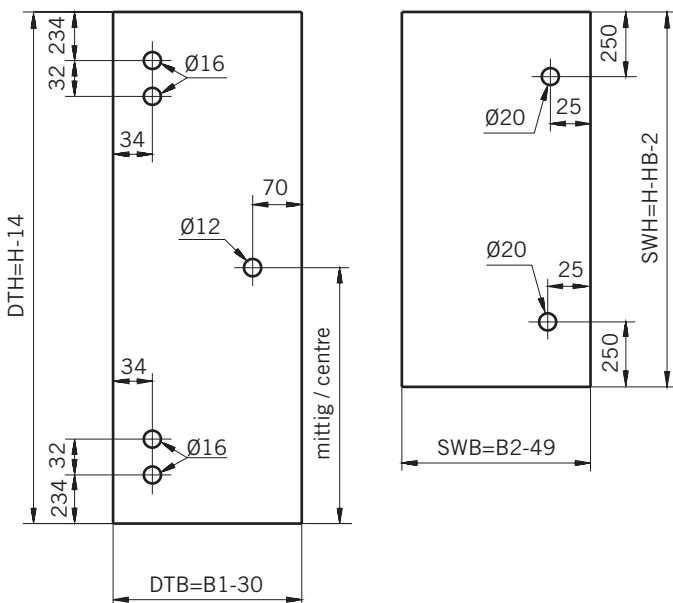


TYP 131
TYPE 131

Draufsicht / Für Duschen **mit/ohne** Duschtasse
Top view / For showers **with/without** shower tray



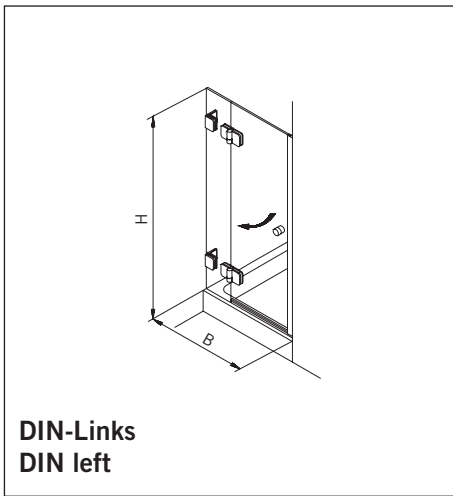
Glasbearbeitung / Für Duschen **mit/ohne** Duschtasse
Glass preparation / For showers **with/without** shower tray



6 mm Glasdicke
6 mm glass thickness

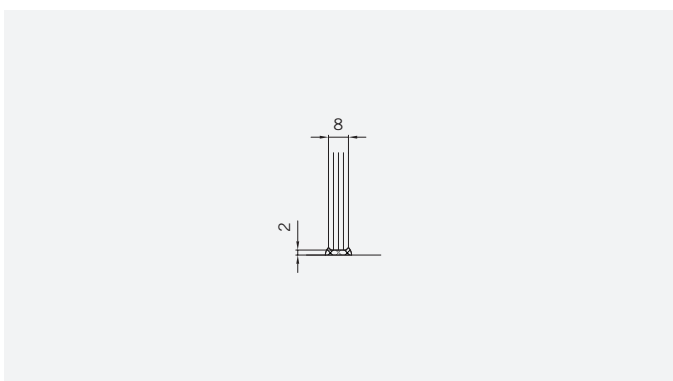
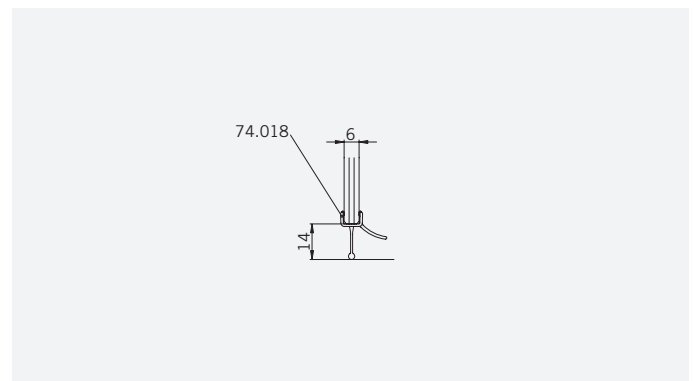
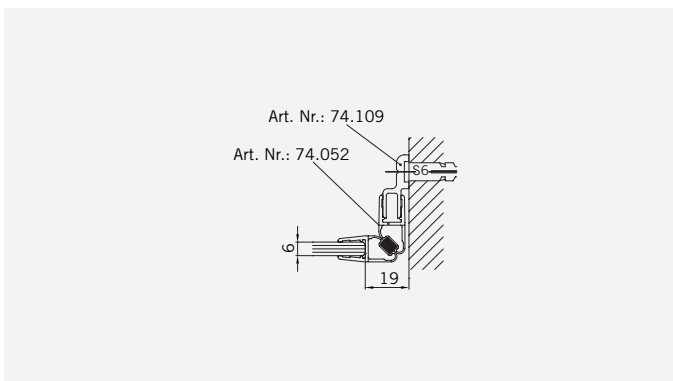
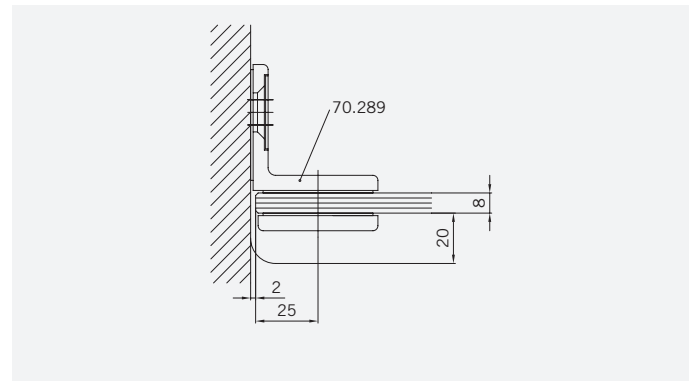
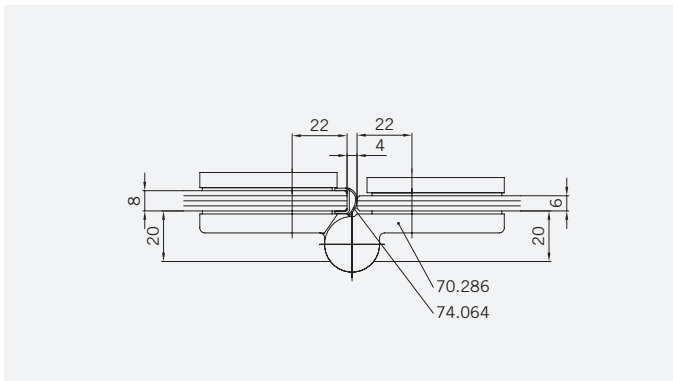
8 mm Glasdicke
8 mm glass thickness

TYP 200
TYPE 200



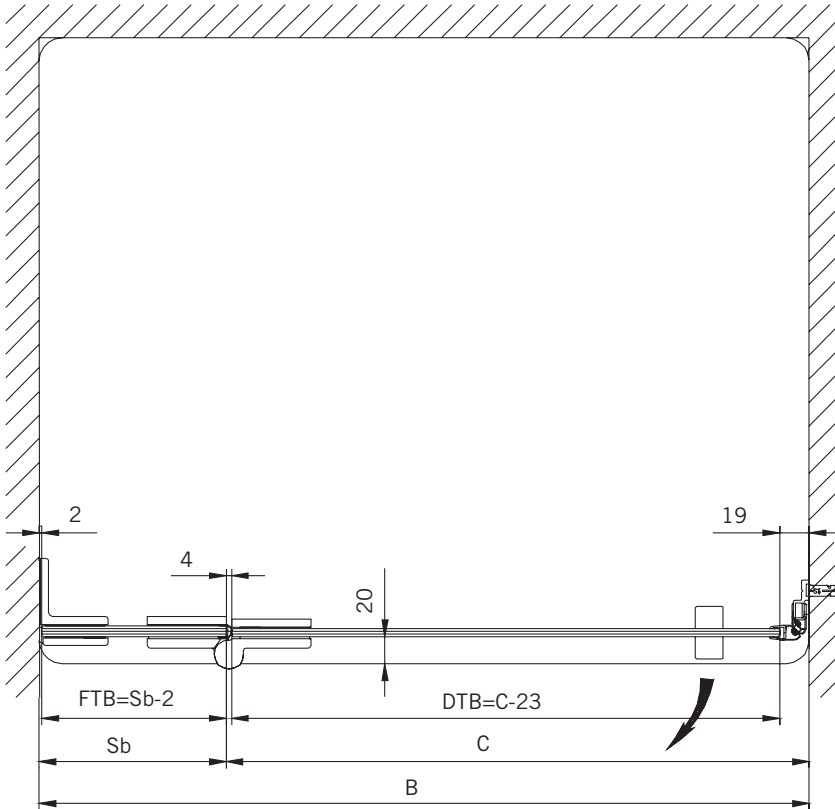
Art.-Nr.	Bezeichnung	description
70.286/5	Band Glas/Glas 180°	Hinge glass/glass 180°
70.289	Winkel Glas/Wand	Bracket glass/wall
74.109	Magnetleistenträger	Magnetic support profile
74.018	Wasserabweiser für 6mm Glas	Water disperser for 6mm glass
74.064	Mitteldichtung rund für 8mm Glas	Middle seal round for 8mm glass
74.052	Magnetdichtung 90° für 6-8mm Glas	Magnetic seal 90° for 6-8mm glass
75.015	Türknohf	Door knob

Details

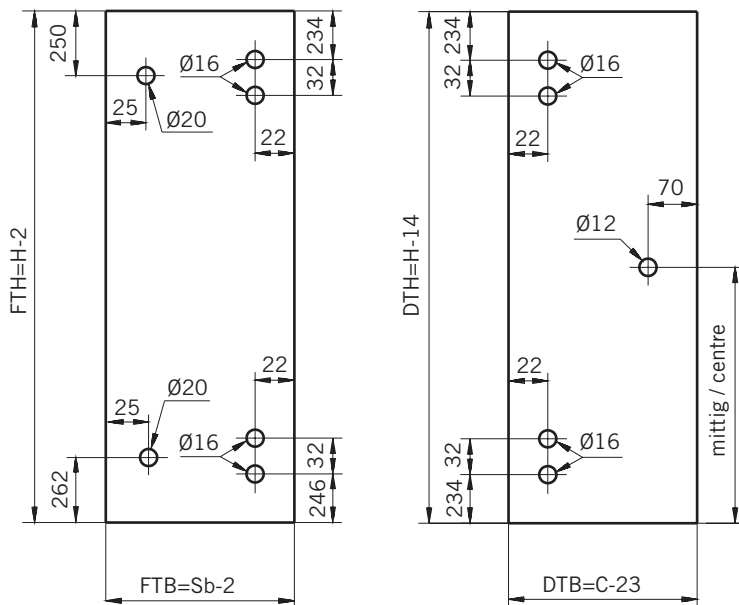


TYP 200
TYPE 200

Draufsicht / Für Duschen **mit/ohne** Duschtasse
Top view / For showers **with/without** shower tray



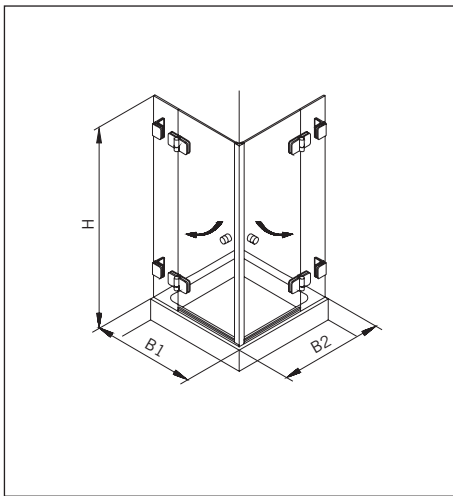
Glasbearbeitung / Für Duschen **mit/ohne** Duschtasse
Glass preparation / For showers **with/without** shower tray



8 mm Glasdicke
8 mm glass thickness

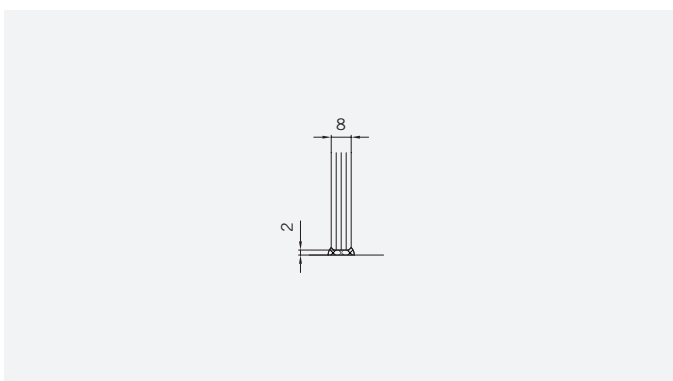
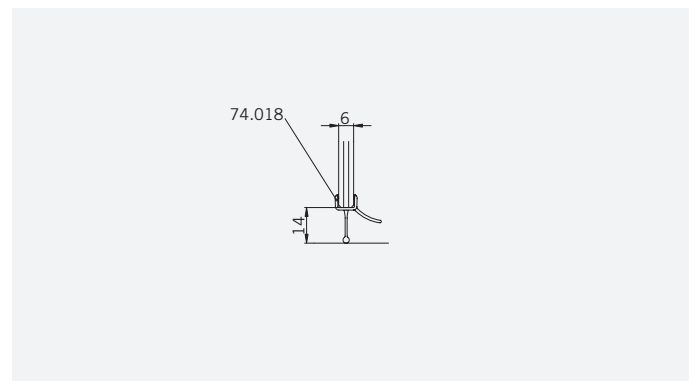
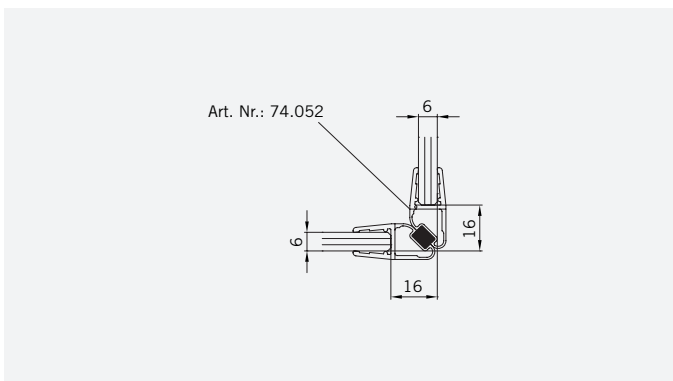
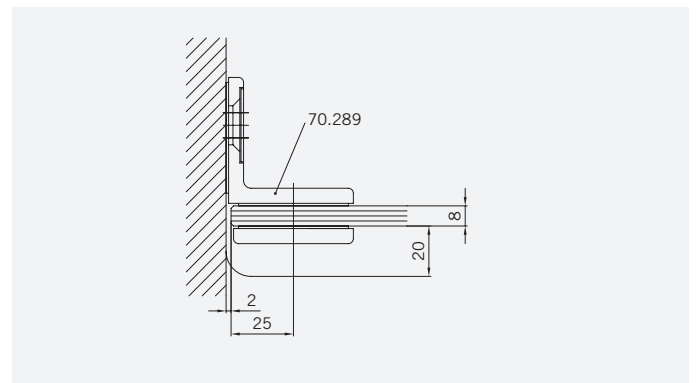
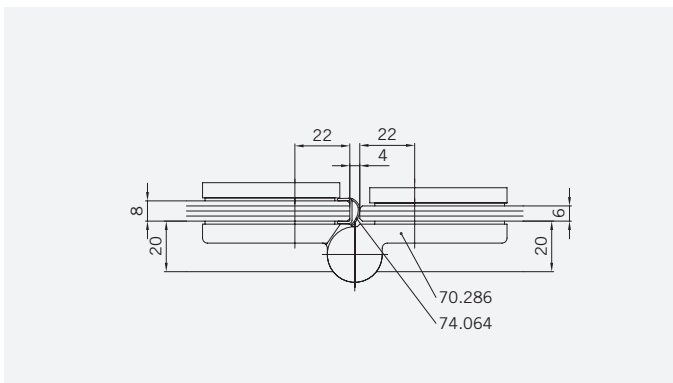
6 mm Glasdicke
6 mm glass thickness

TYP 220
TYPE 220



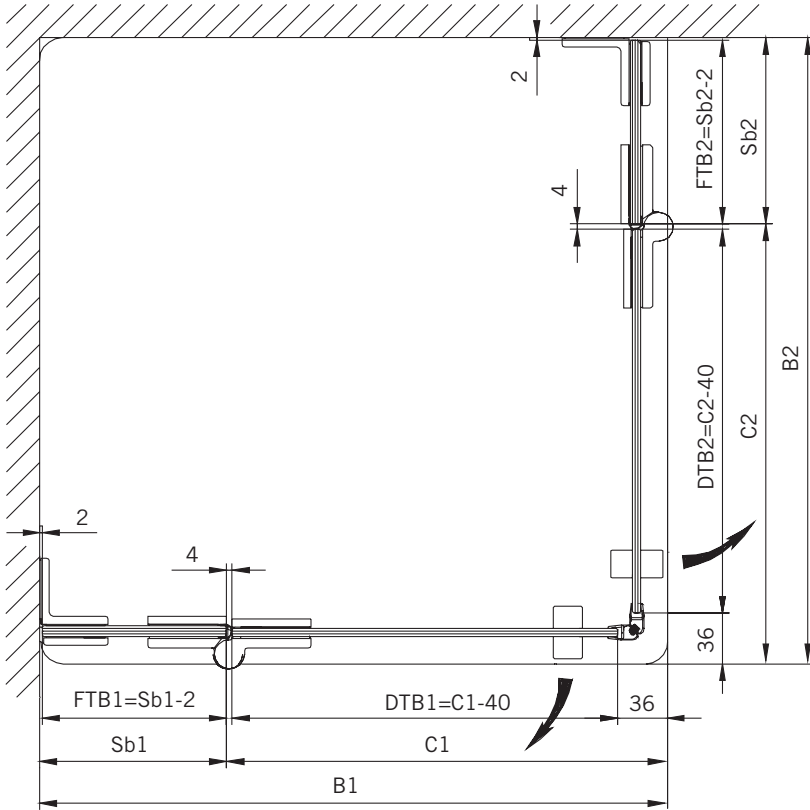
Art.-Nr.	Bezeichnung	description
70.286/5	Band Glas/Glas 180°	Hinge glass/glass 180°
70.289	Winkel Glas/Wand	Bracket glass/wall
74.018	Wasserabweiser für 6mm Glas	Water disperser for 6mm glass
74.064	Mitteldichtung rund für 8mm Glas	Middle seal round for 8mm glass
74.052	Magnetdichtung 90° für 6-8mm Glas	Magnetic seal 90° for 6-8mm glass
75.015	Türknoopf	Door knob

Details

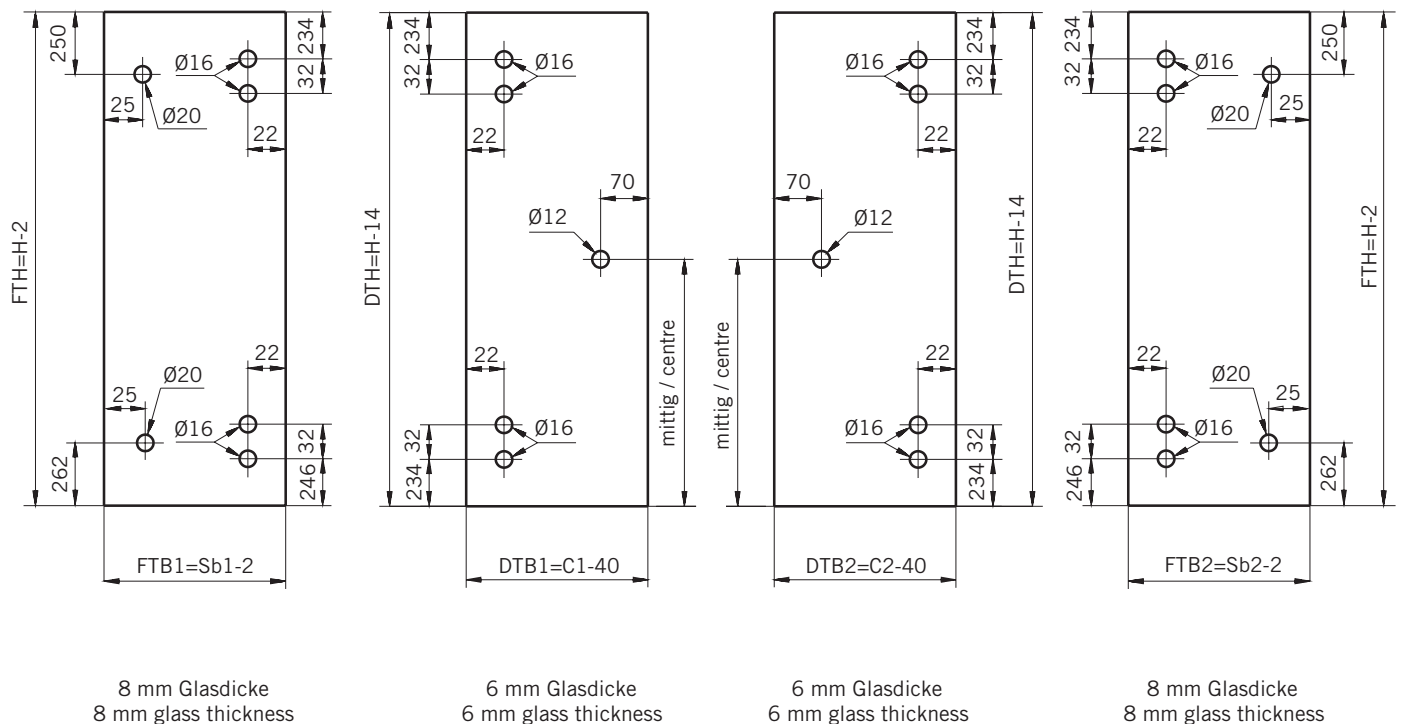


TYP 220
TYPE 220

Draufsicht / Für Duschen mit Duschtasse
Top view / For showers with shower tray

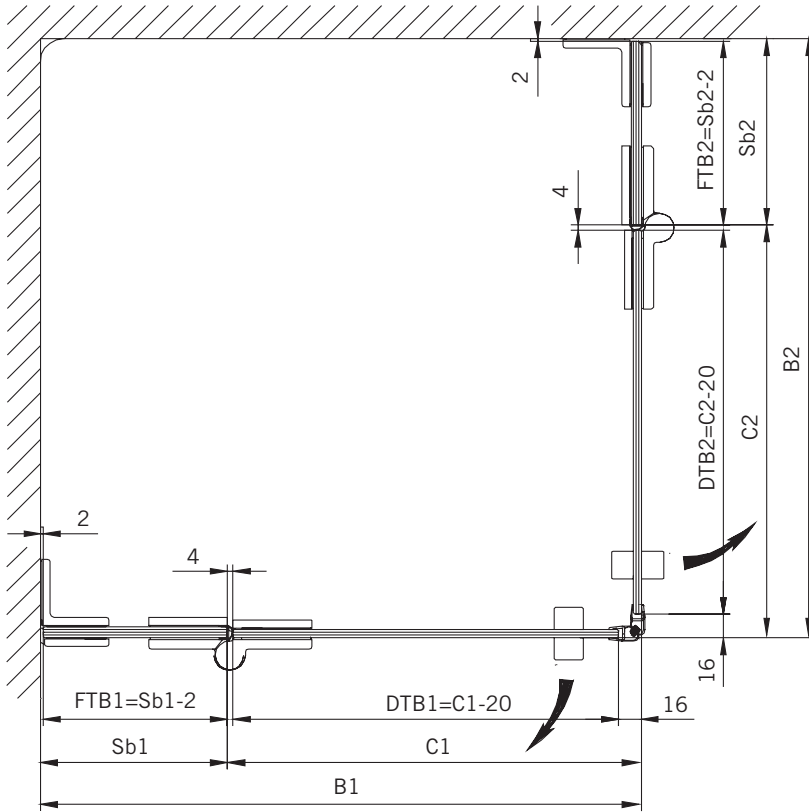


Glasbearbeitung / Für Duschen mit Duschtasse
Glass preparation / For showers with shower tray

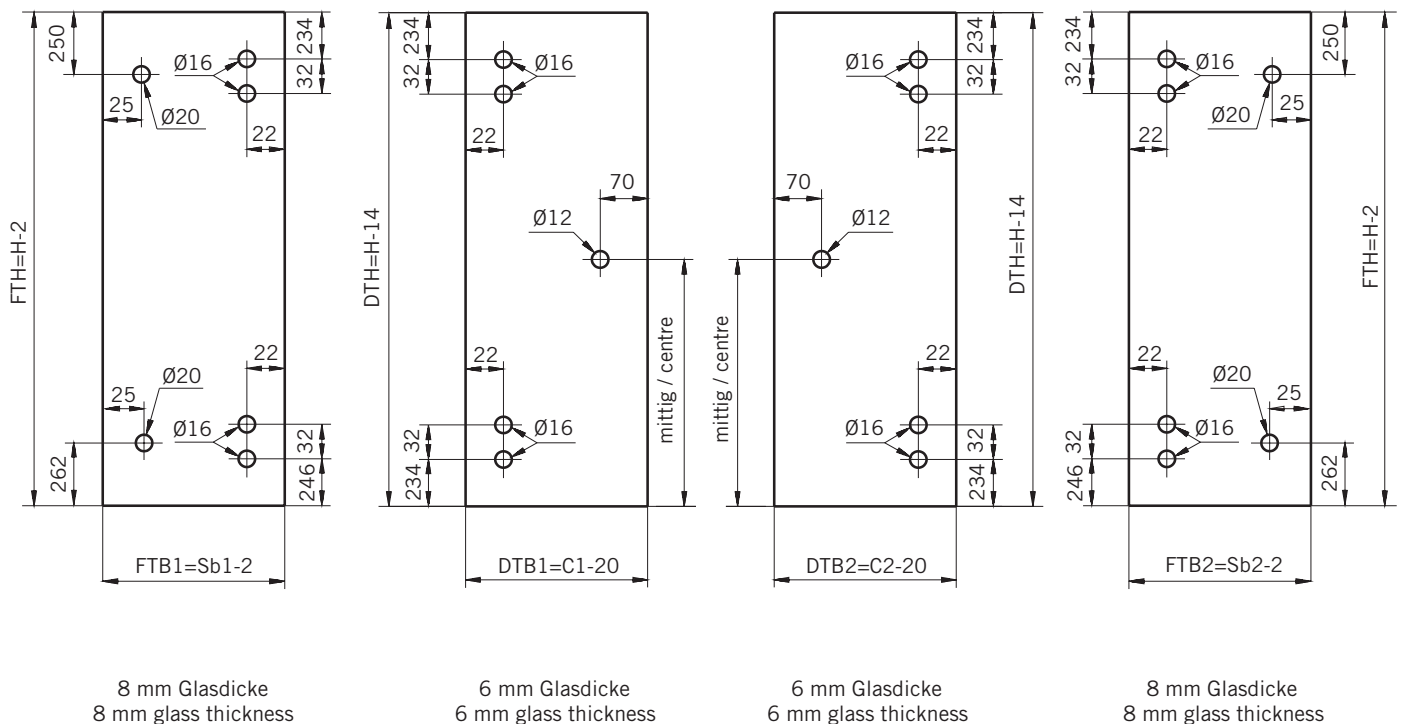


TYP 220
TYPE 220

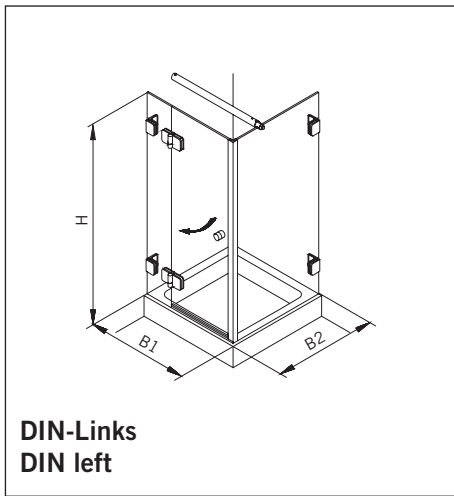
Draufsicht / Für Duschen **ohne** Duschtasse
Top view / For showers **without** shower tray



Glasbearbeitung / Für Duschen **ohne** Duschtasse
Glass preparation / For showers **without** shower tray

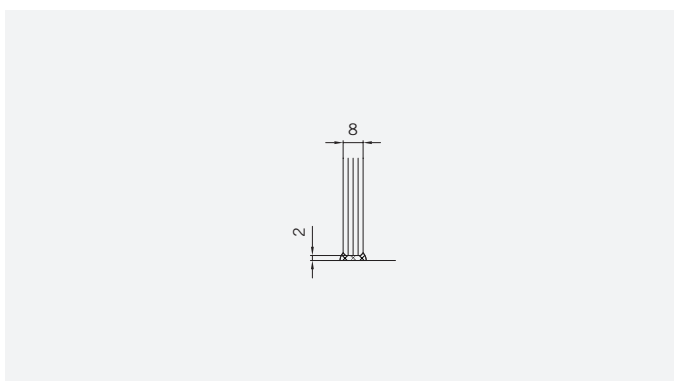
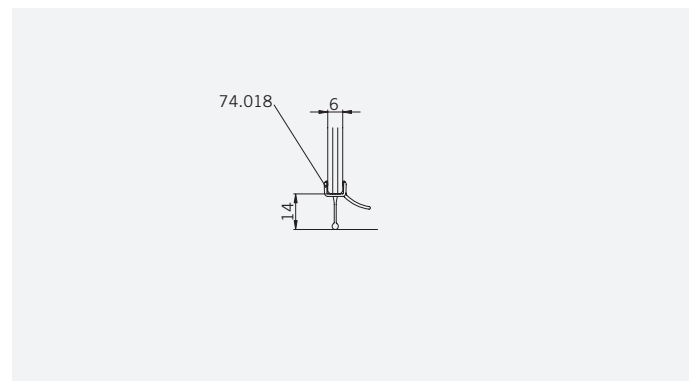
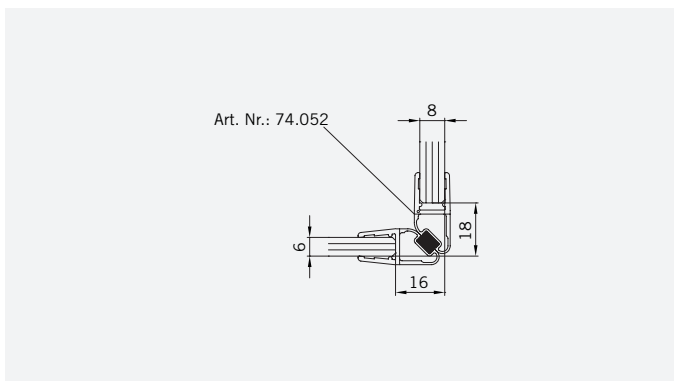
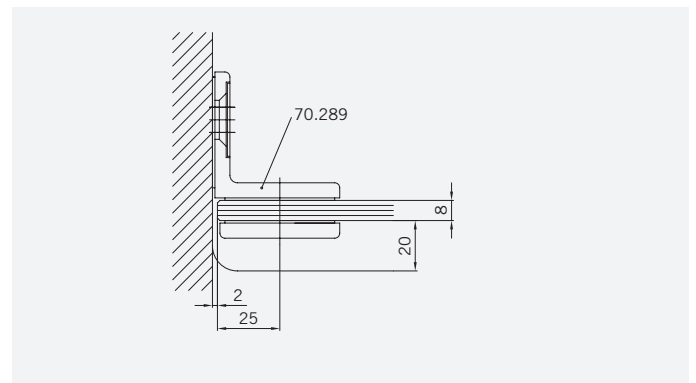
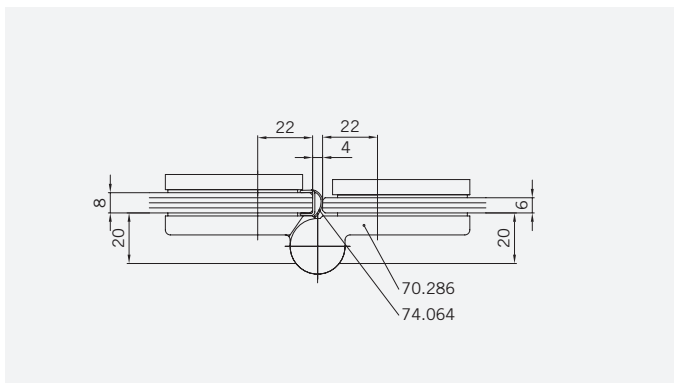


TYP 230
TYPE 230



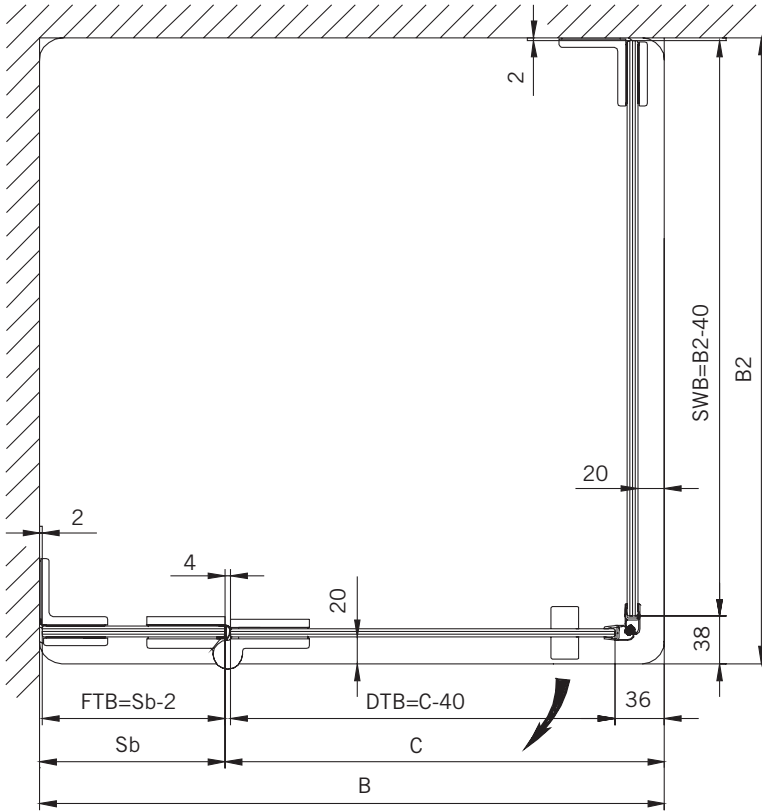
Art.-Nr.	Bezeichnung	description
70.286/5	Band Glas/Glas 180°	Hinge glass/glass 180°
70.289	Winkel Glas/Wand	Bracket glass/wall
74.018	Wasserabweiser für 6mm Glas	Water disperser for 6mm glass
74.064	Mitteldichtung rund für 8mm Glas	Middle seal round for 8mm glass
74.052	Magnetdichtung 90° für 6-8mm Glas	Magnetic seal 90° for 6-8mm glass
75.002	Universal-Haltestange	Universal support bar
75.015	Türknohf	Door knob

Details

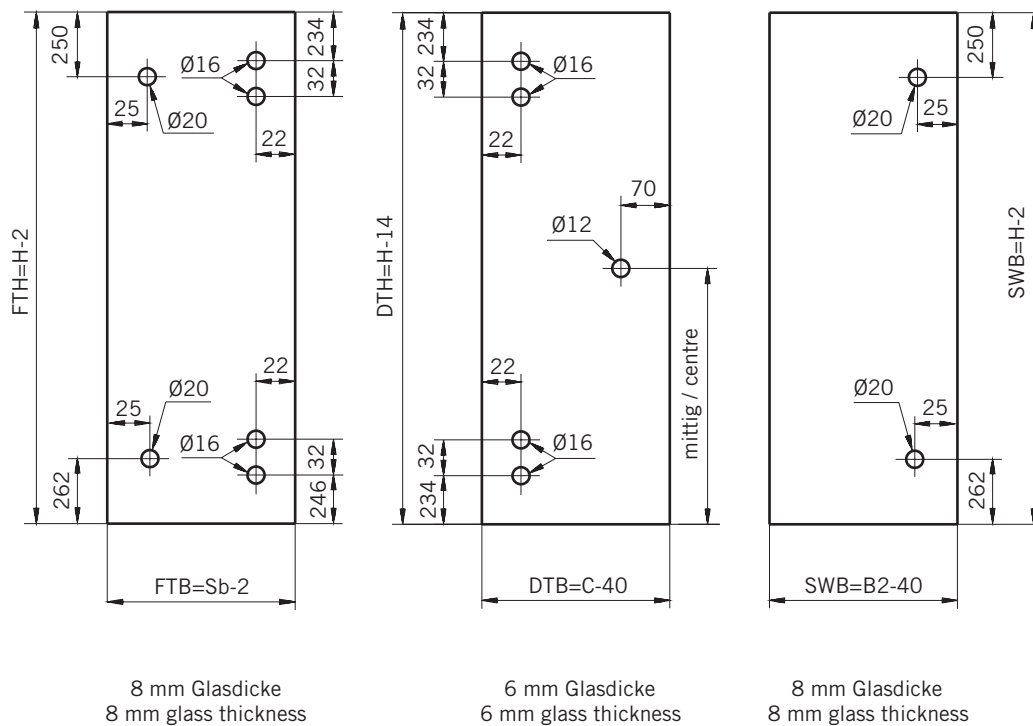


TYP 230
TYPE 230

Draufsicht / Für Duschen mit Duschtasse
Top view / For showers with shower tray

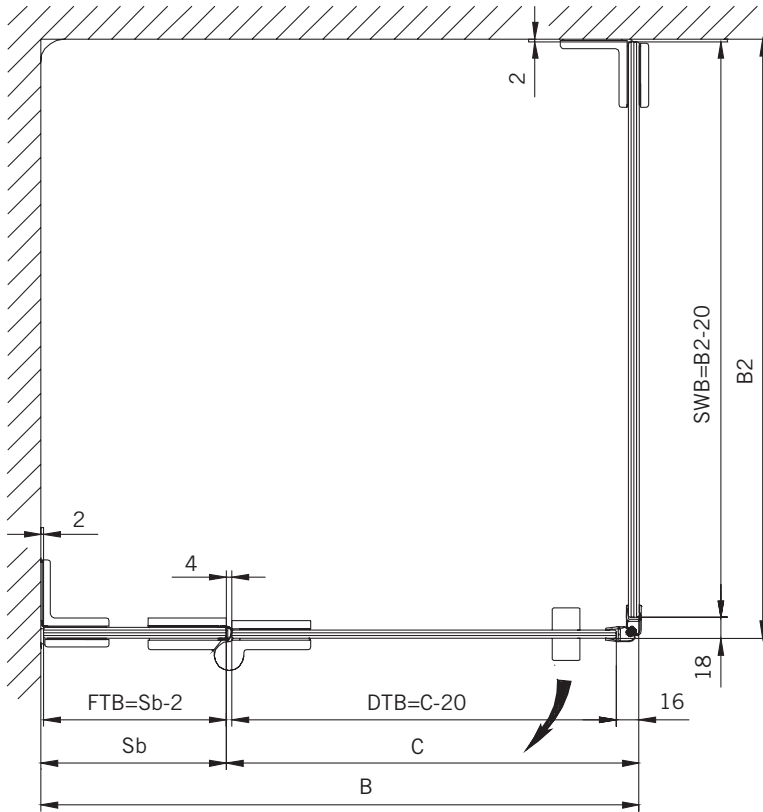


Glasbearbeitung / Für Duschen mit Duschtasse
Glass preparation / For showers with shower tray

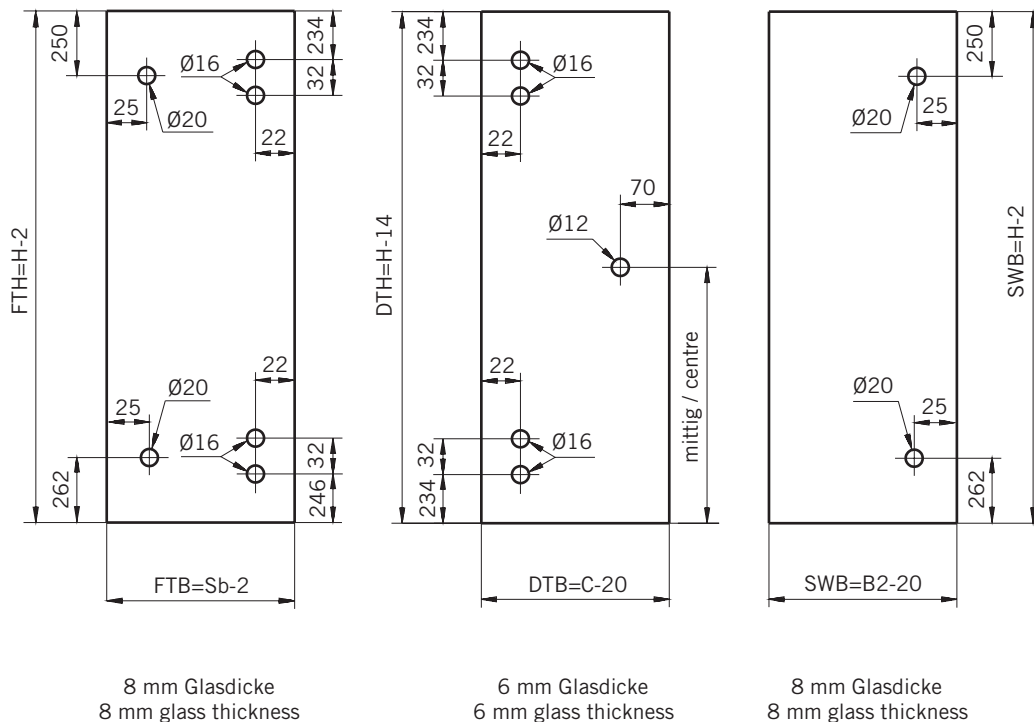


TYP 230
TYPE 230

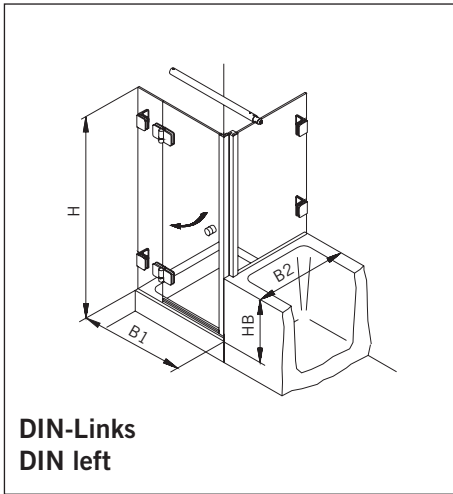
Draufsicht / Für Duschen **ohne** Duschtasse
Top view / For showers **without** shower tray



Glasbearbeitung / Für Duschen **ohne** Duschtasse
Glass preparation / For showers **without** shower tray

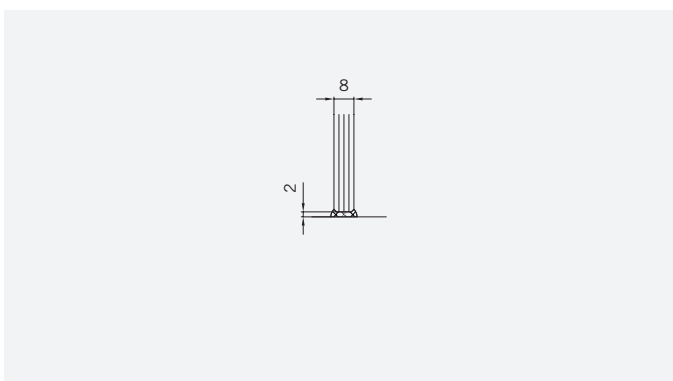
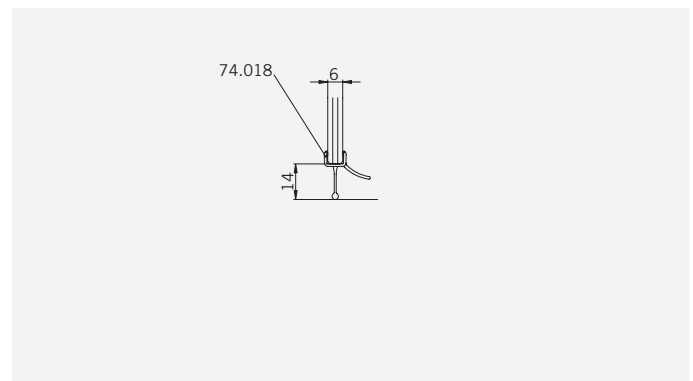
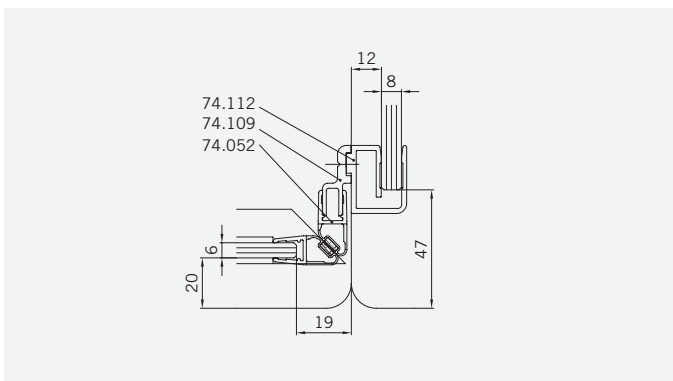
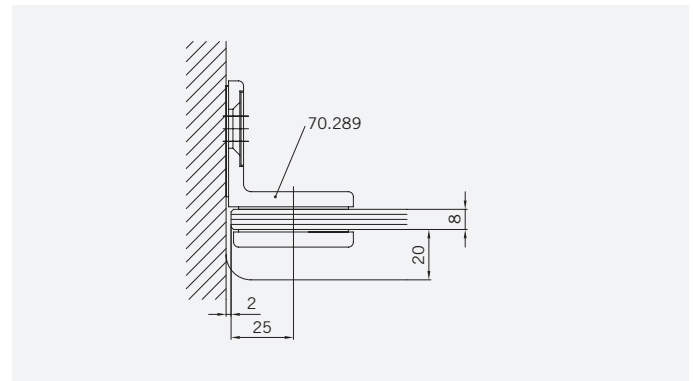
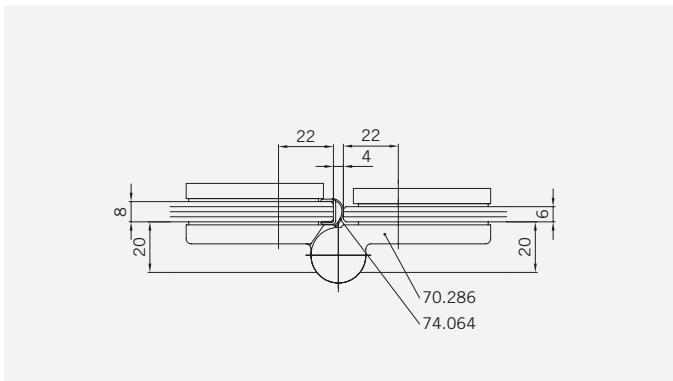


TYP 231
TYPE 231



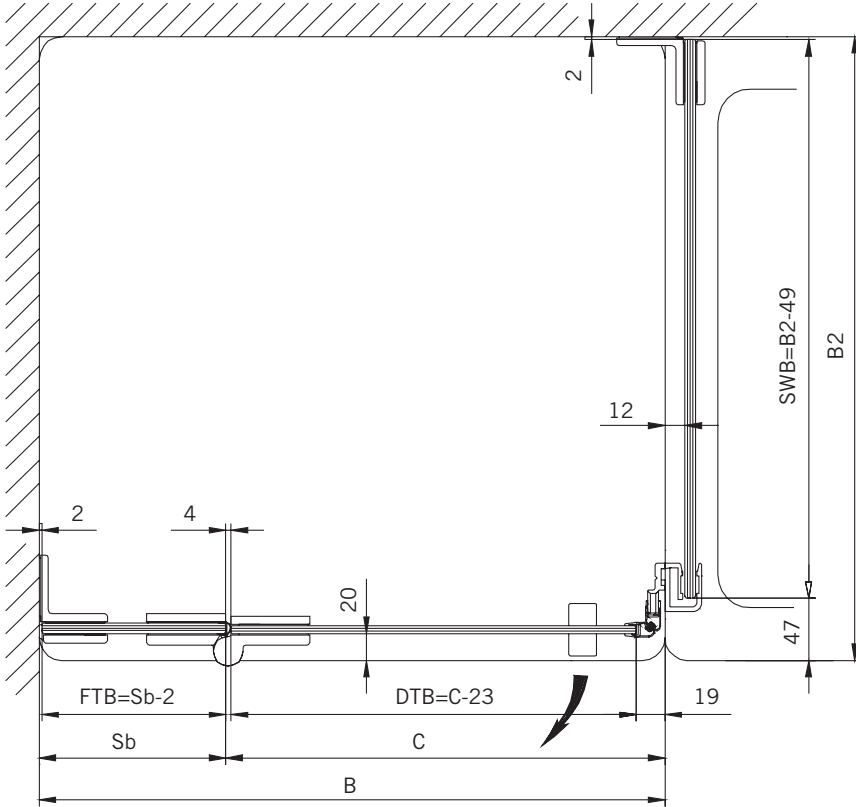
Art.-Nr.	Bezeichnung	description
70.286/5	Band Glas/Glas 180°	Hinge glass/glass 180°
70.289	Winkel Glas/Wand	Bracket glass/wall
74.109	Magnetleistenträger	Magnetic support profile
74.112	Badewannenaufsatz-Profil	Bathtub atachment profile
74.018	Wasserabweiser für 6mm Glas	Water disperser for 6mm glass
74.064	Mitteldichtung rund für 8mm Glas	Middle seal round for 8mm glass
74.052	Magnetdichtung 90° für 6-8mm Glas	Magnetic seal 90° for 6-8mm glass
75.002	Universal-Haltestange	Universal support bar
75.015	Türknoopf	Door knob

Details

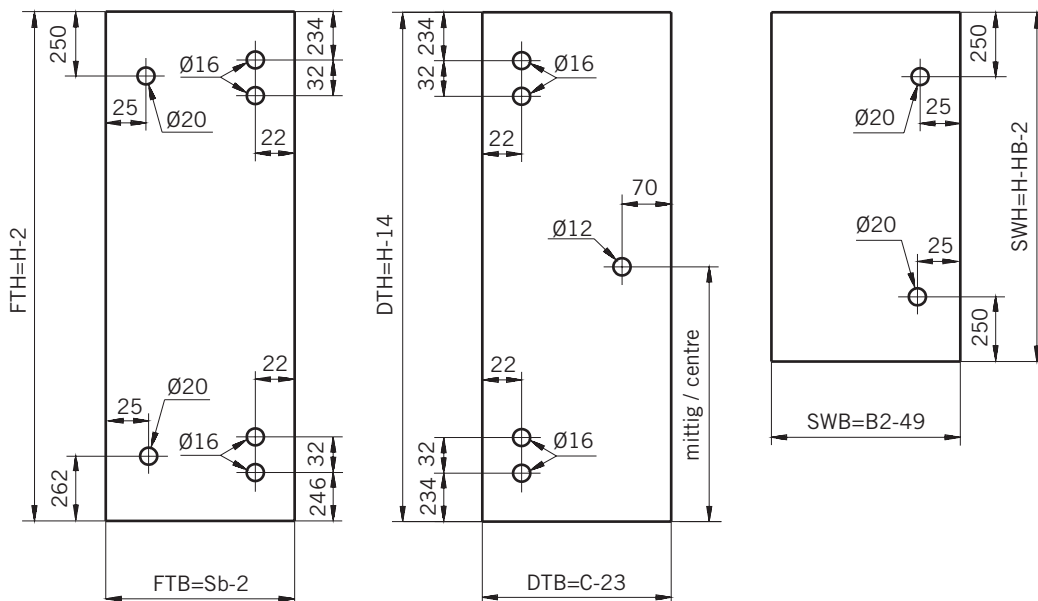


TYP 231
TYPE 231

Draufsicht / Für Duschen mit/ohne Duschtasse
Top view / For showers with/without shower tray



Glasbearbeitung / Für Duschen mit/ohne Duschtasse
Glass preparation / For showers with/without shower tray

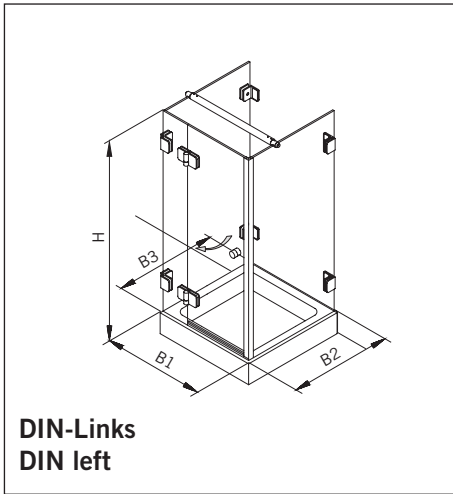


8 mm Glasdicke
8 mm glass thickness

6 mm Glasdicke
6 mm glass thickness

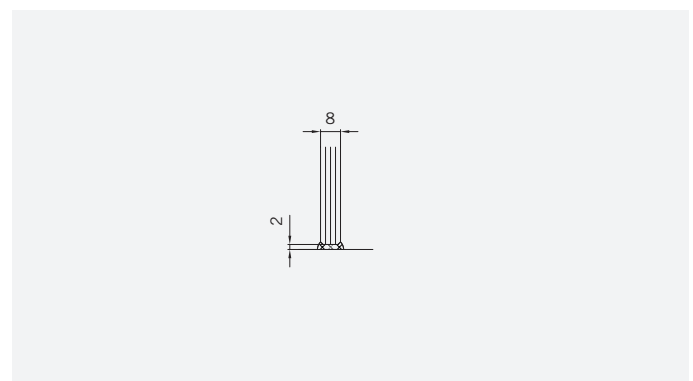
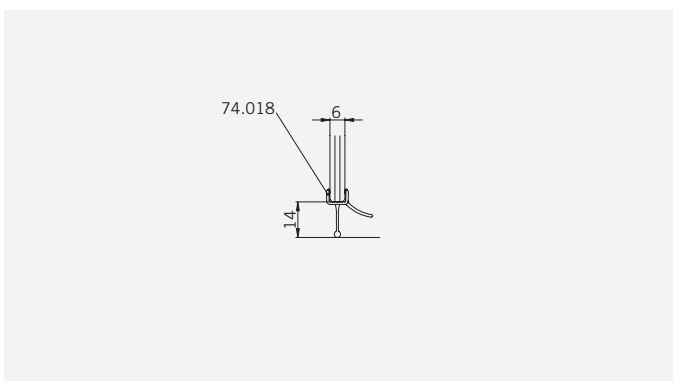
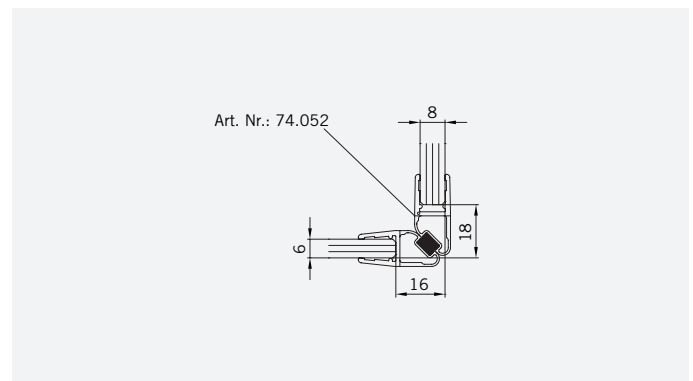
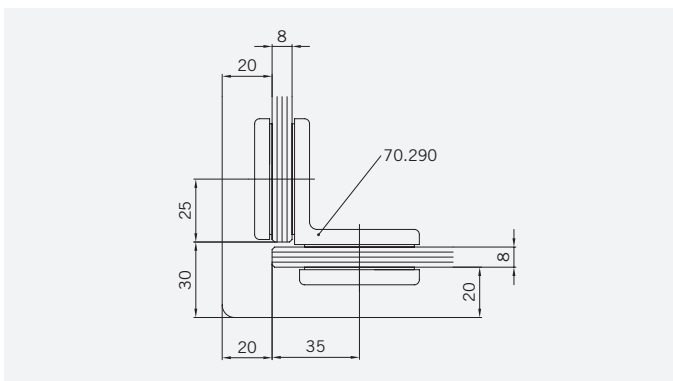
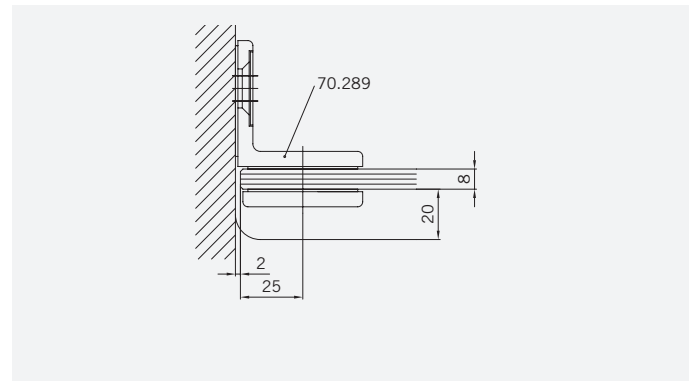
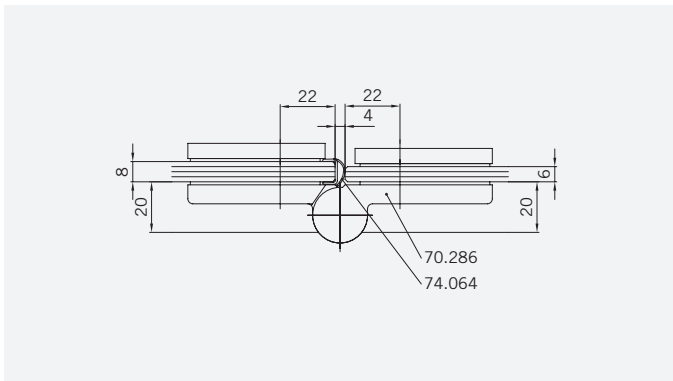
8 mm Glasdicke
8 mm glass thickness

TYP 233
TYPE 233



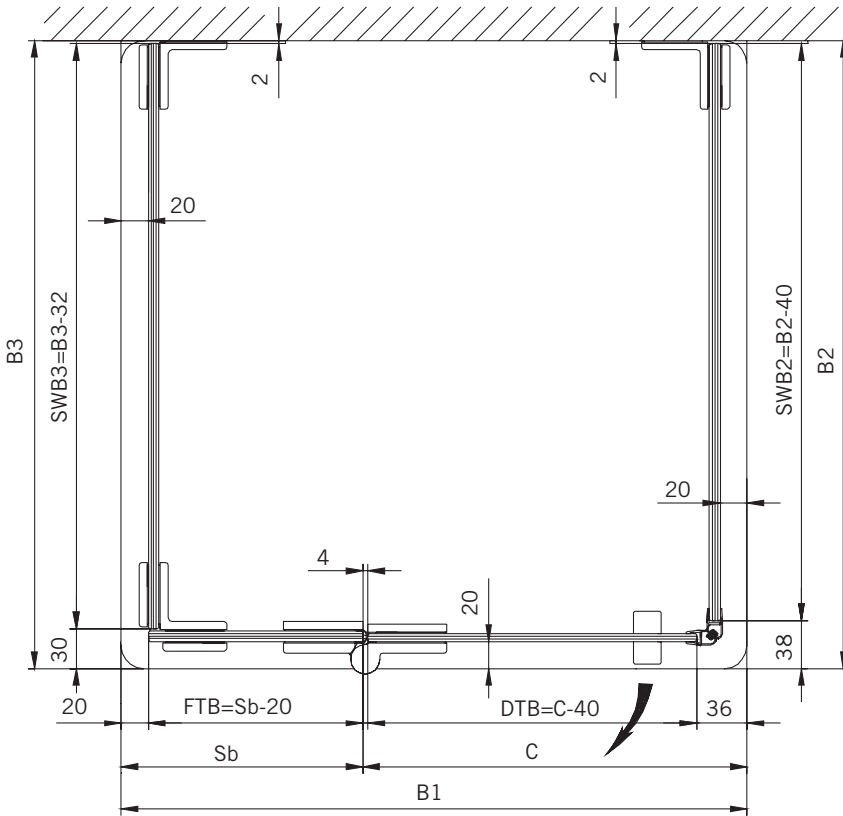
Art.-Nr.	Bezeichnung	description
70.286/5	Band Glas/Glas 180°	Hinge glass/glass 180°
70.289	Winkel Glas/Wand	Bracket glass/wall
70.290	Winkel Glas/Glas 90°	Bracket glass/glass 90°
74.018	Wasserabweiser für 6mm Glas	Water disperser for 6mm glass
74.064	Mitteldichtung rund für 8mm Glas	Middle seal round for 8mm glass
74.052	Magnetdichtung 90° für 6-8mm Glas	Magnetic seal 90° for 6-8mm glass
75.004	Universal-Haltestange Glas/Glas	Universal support bar glass/glass
75.015	Türknohf	Door knob

Details

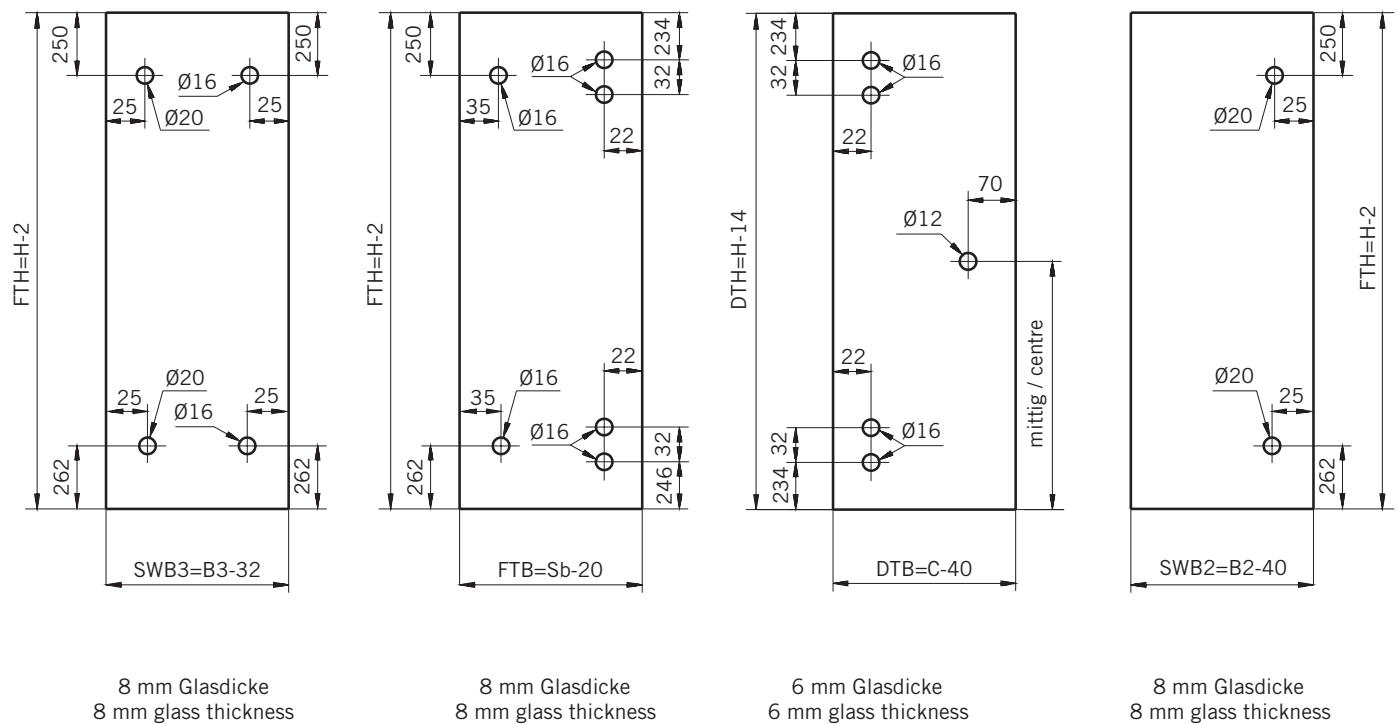


TYP 233
TYPE 233

Draufsicht / Für Duschen mit Duschtasse
Top view / For showers with shower tray

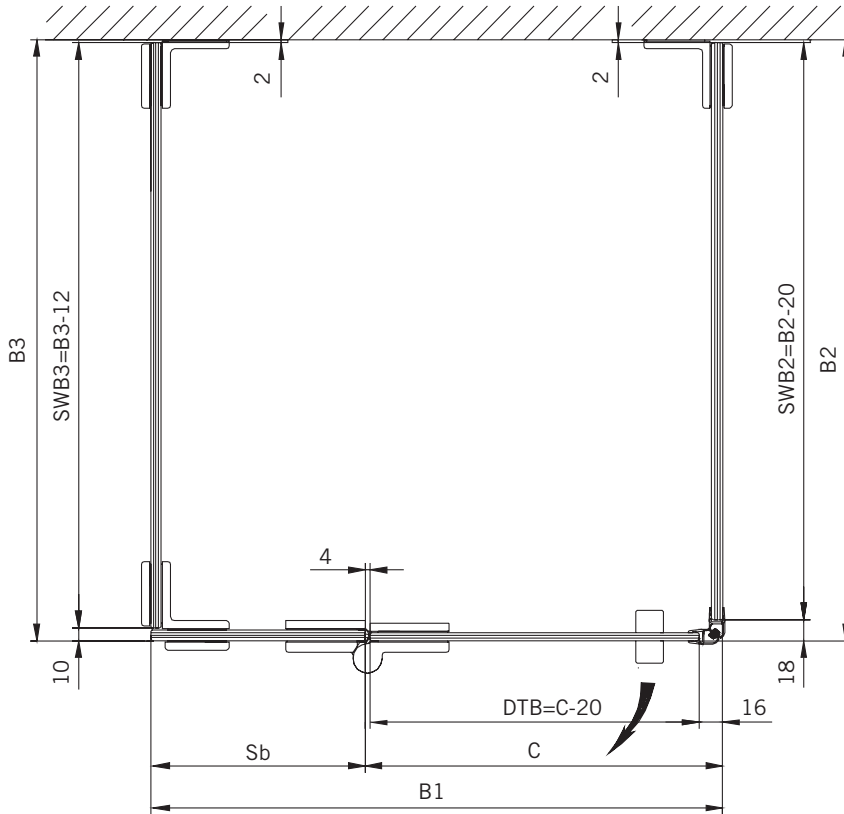


Glasbearbeitung / Für Duschen mit Duschtasse
Glass preparation / For showers with shower tray

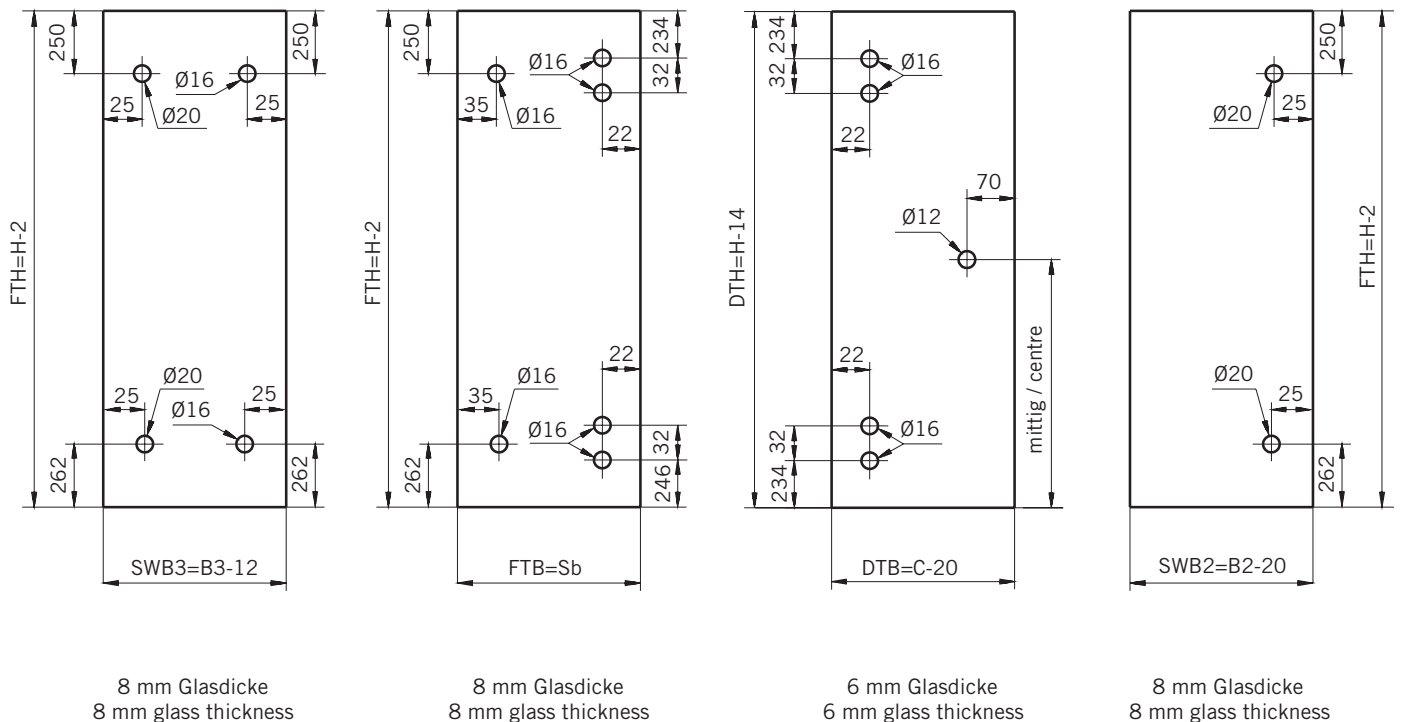


TYP 233
TYPE 233

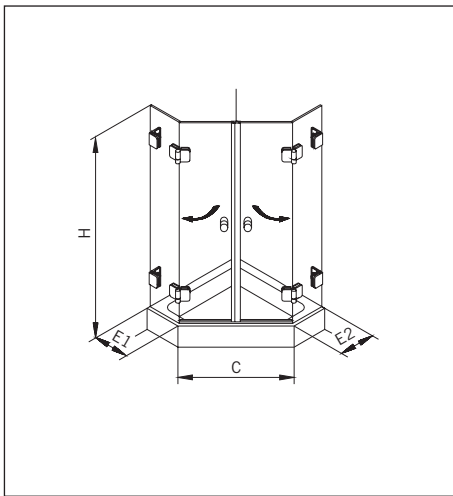
Draufsicht / Für Duschen ohne Duschtasse
Top view / For showers without shower tray



Glasbearbeitung / Für Duschen ohne Duschtasse
Glass preparation / For showers without shower tray

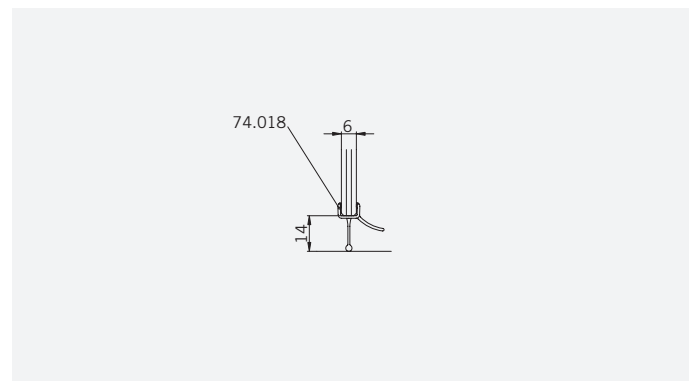
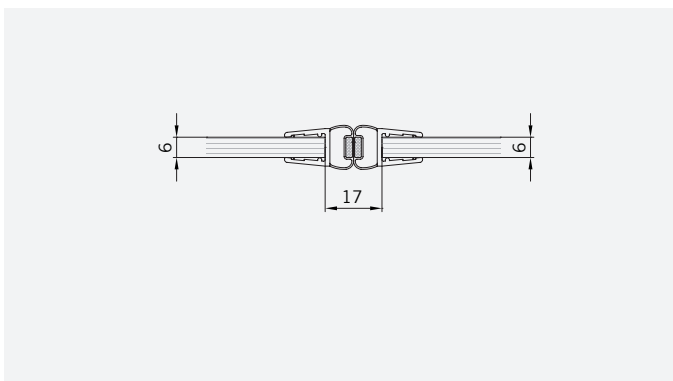
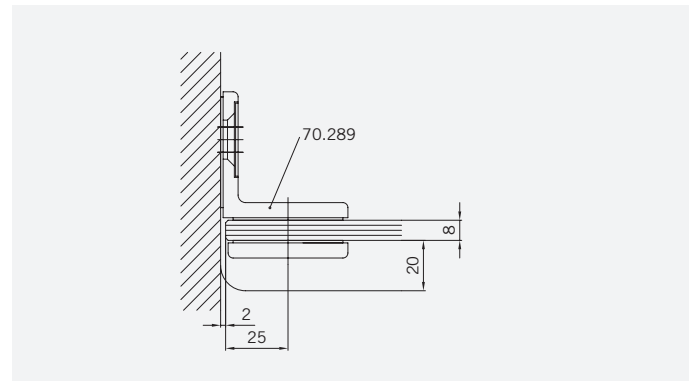
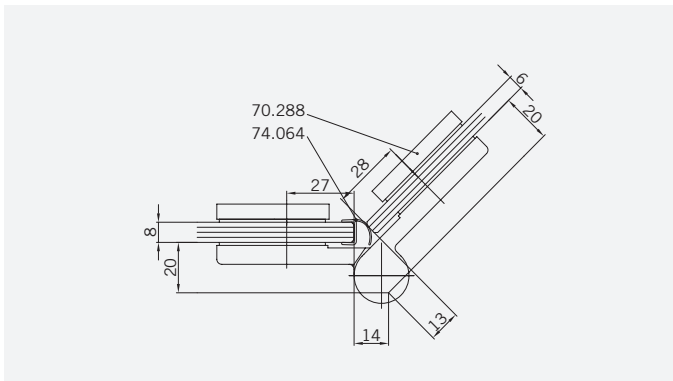


TYP 250
TYPE 250



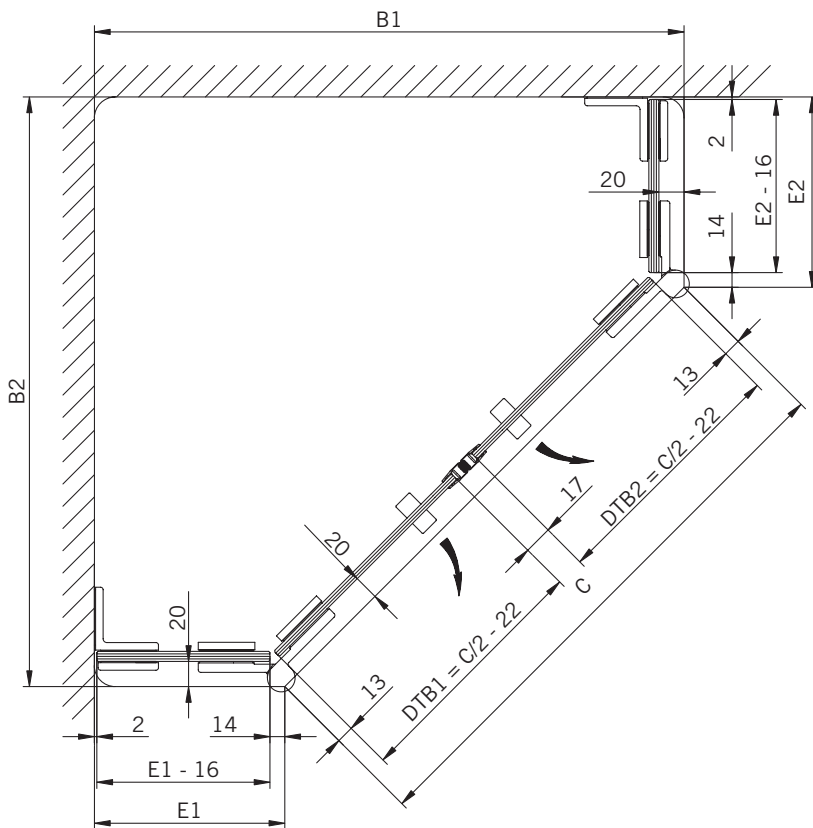
Art.-Nr.	Bezeichnung	description
70.288/7	Band Glas/Glas 135°	Hinge glass/glass 135°
70.289	Winkel Glas/Wand	Bracket glass/wall
74.018	Wasserabweiser für 6mm Glas	Water disperser for 6mm glass
74.064	Mitteldichtung rund für 8mm Glas	Middle seal round for 8mm glass
74.056	Magnetdichtung 180° für 6-8mm Glas	Magnetic seal 180° for 6-8mm glass
75.015	Türknoopf	Door knob

Details

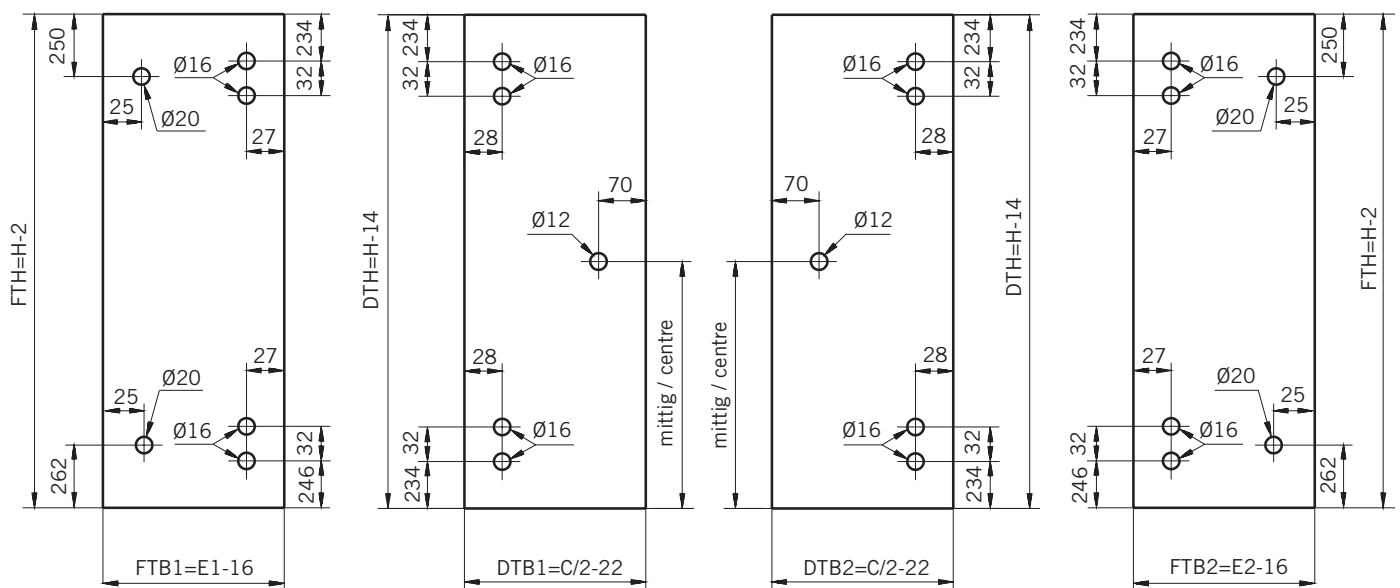


TYP 250
TYPE 250

Draufsicht / Für Duschen mit Duschtasse
Top view / For showers with shower tray



Glasbearbeitung / Für Duschen mit Duschtasse
Glass preparation / For showers with shower tray



8 mm Glasdicke
8 mm glass thickness

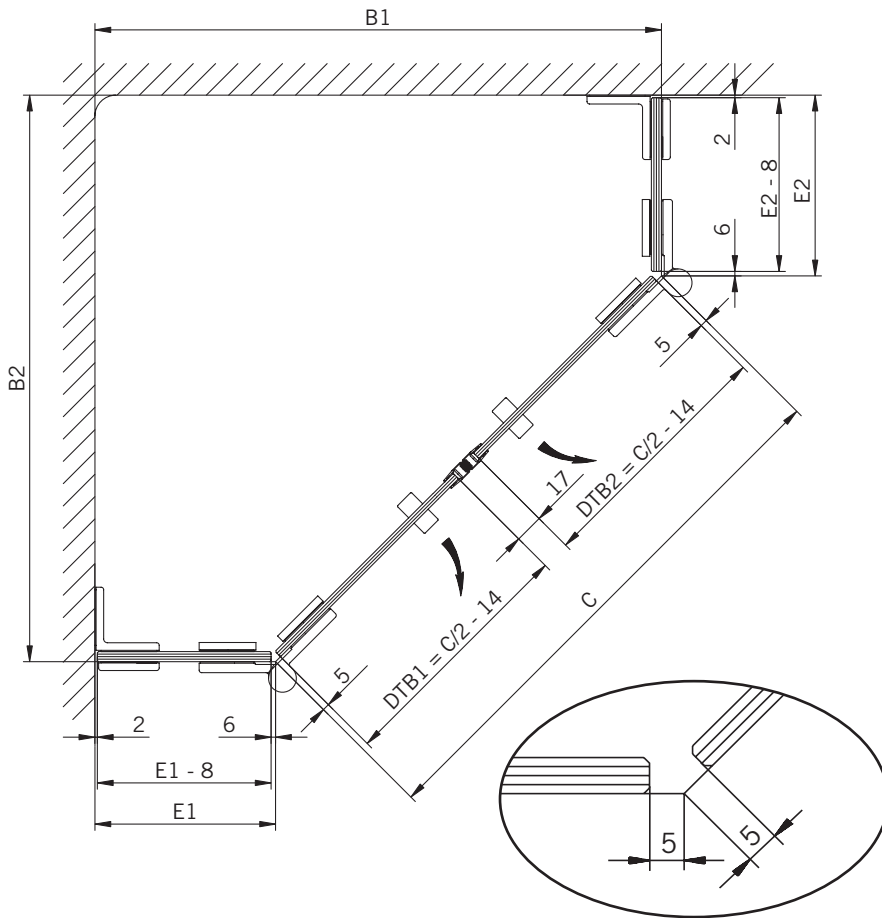
6 mm Glasdicke
6 mm glass thickness

6 mm Glasdicke
6 mm glass thickness

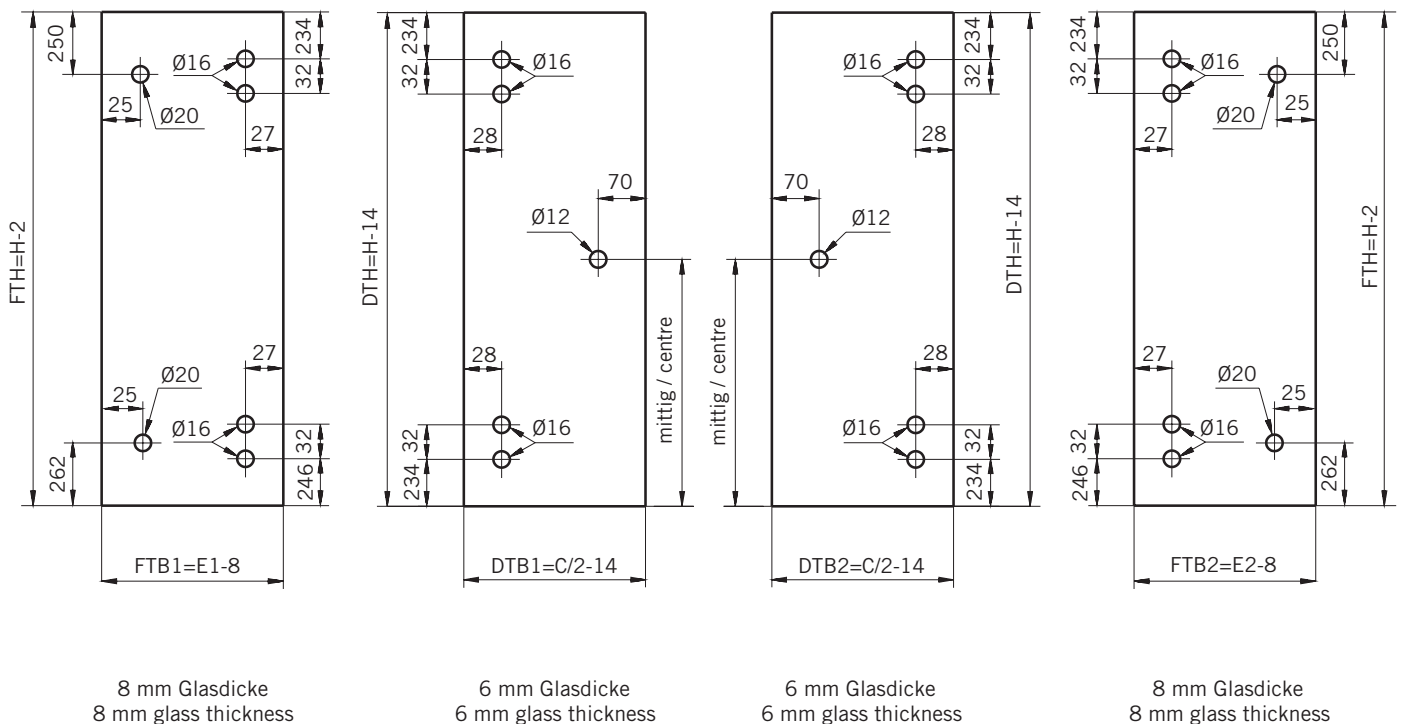
8 mm Glasdicke
8 mm glass thickness

TYP 250
TYPE 250

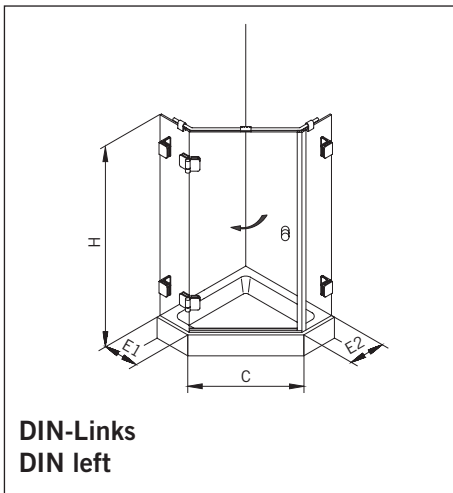
Draufsicht / Für Duschen ohne Duschtasse
Top view / For showers without shower tray



Glasbearbeitung / Für Duschen ohne Duschtasse
Glass preparation / For showers without shower tray

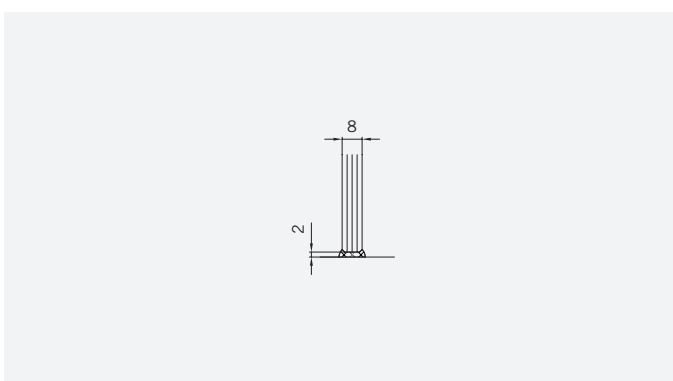
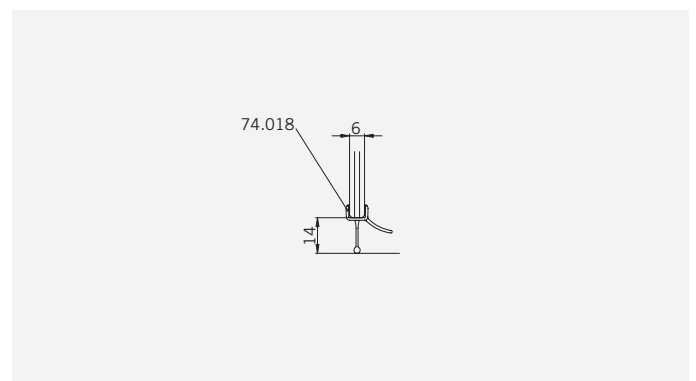
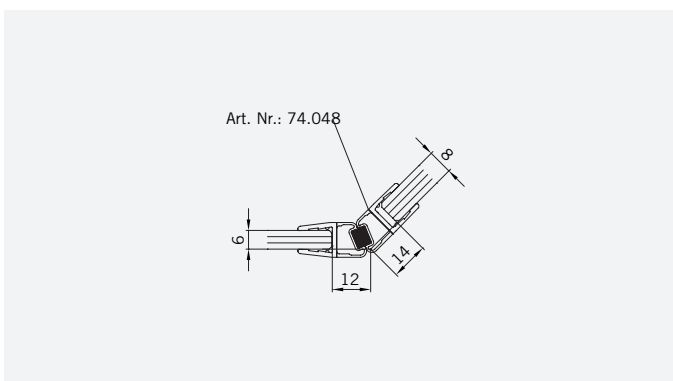
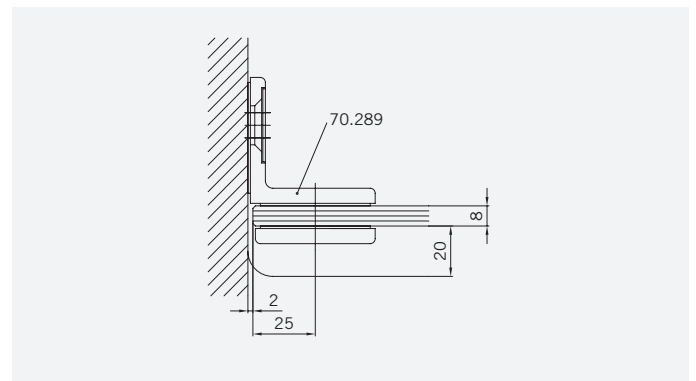
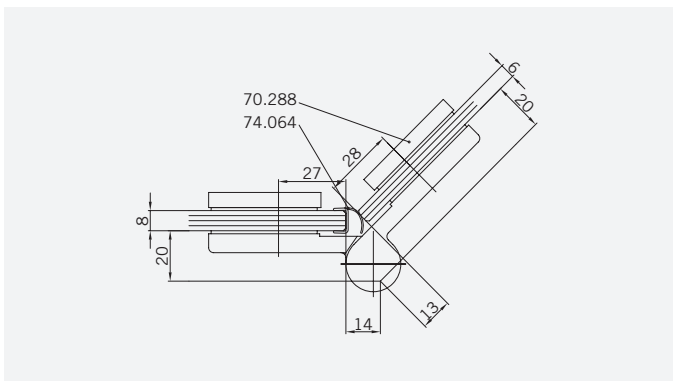


TYP 255
TYPE 255



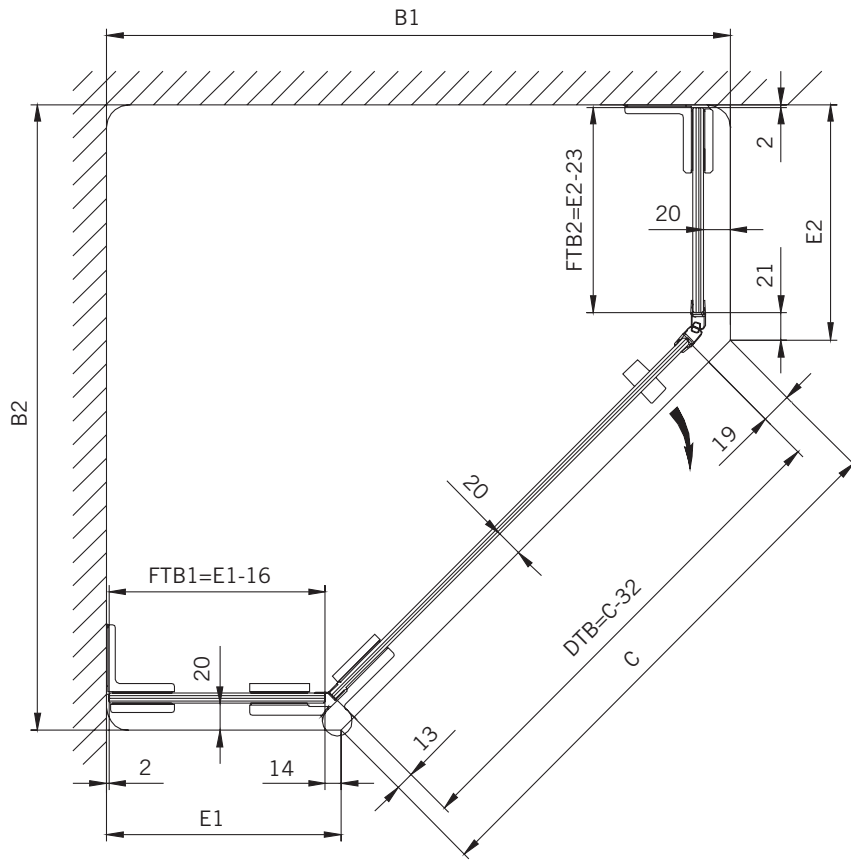
Art.-Nr.	Bezeichnung	description
70.288/7	Band Glas/Glas 135°	Hinge glass/glass 135°
70.289	Winkel Glas/Wand	Bracket glass/wall
74.018	Wasserabweiser für 6mm Glas	Water disperser for 6mm glass
74.064	Mitteldichtung rund für 8mm Glas	Middle seal round for 8mm glass
74.048	Magnetdichtung 135° für 6-8mm Glas	Magnetic seal 135° for 6-8mm glass
75.005	Haltestange 135°	Support bar 135°
75.015	Türknohf	Door knob

Details

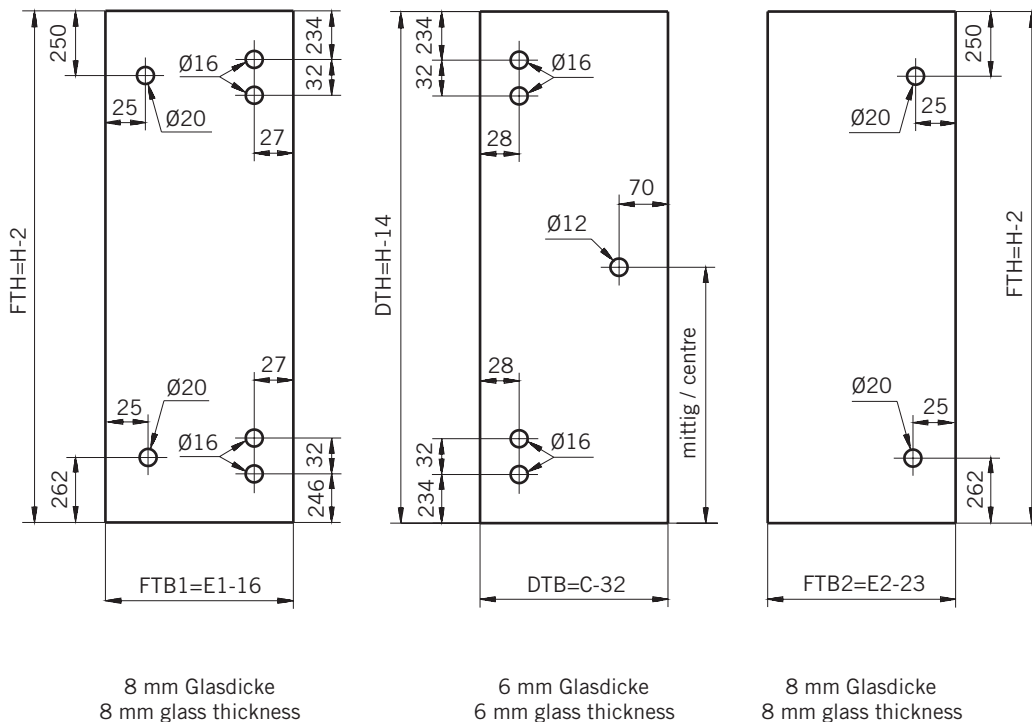


TYP 255
TYPE 255

Draufsicht / Für Duschen mit Duschtasse
Top view / For showers with shower tray

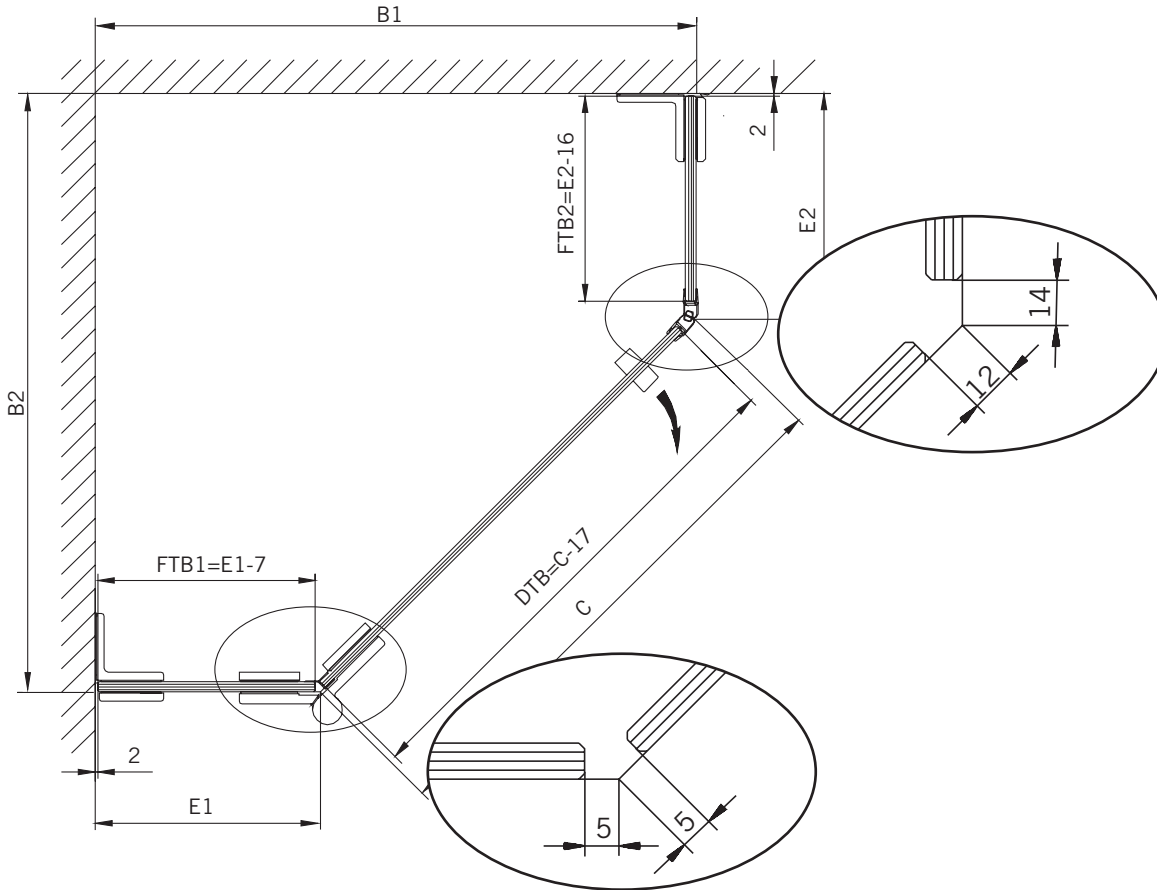


Glasbearbeitung / Für Duschen mit Duschtasse
Glass preparation / For showers with shower tray

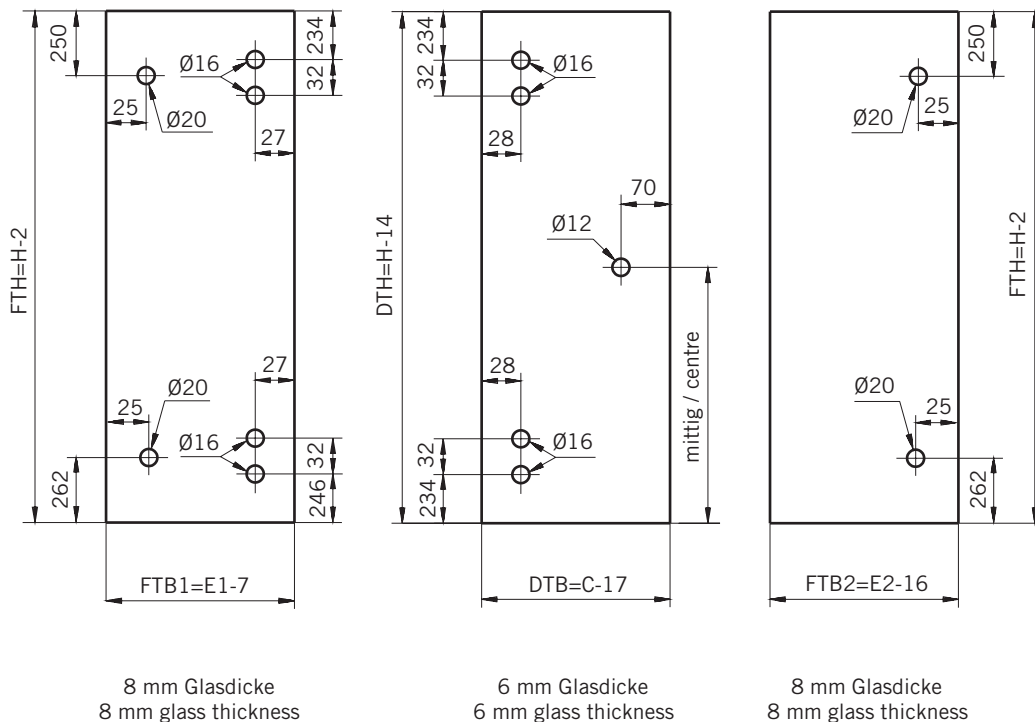


TYP 255
TYPE 255

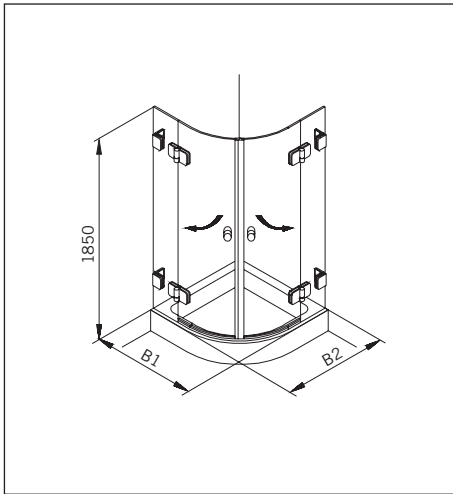
Draufsicht / Für Duschen ohne Duschtasse
Top view / For showers without shower tray



Glasbearbeitung / Für Duschen ohne Duschtasse
Glass preparation / For showers without shower tray

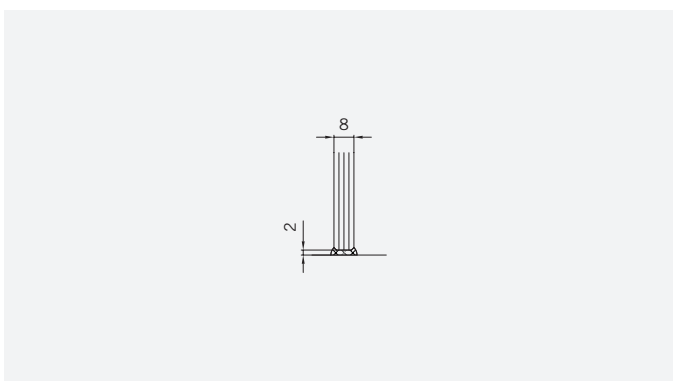
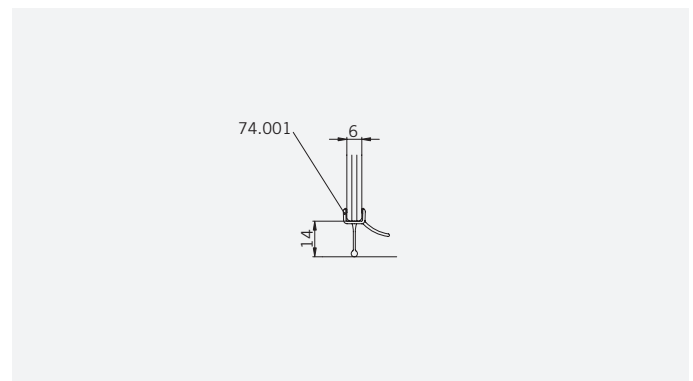
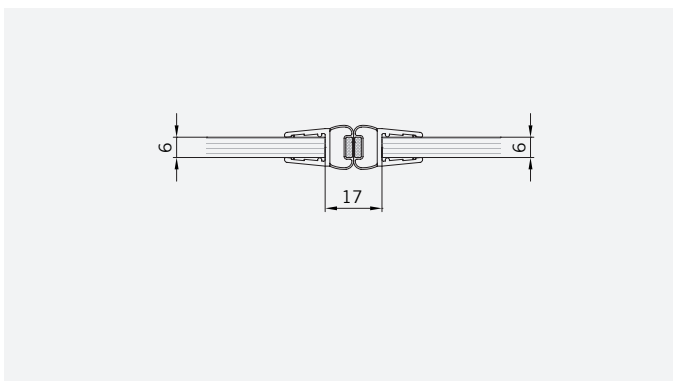
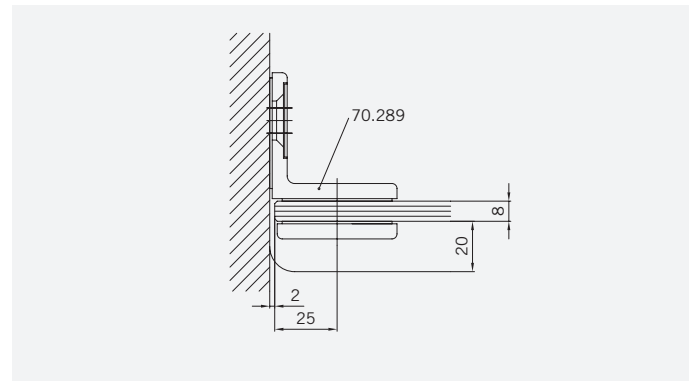
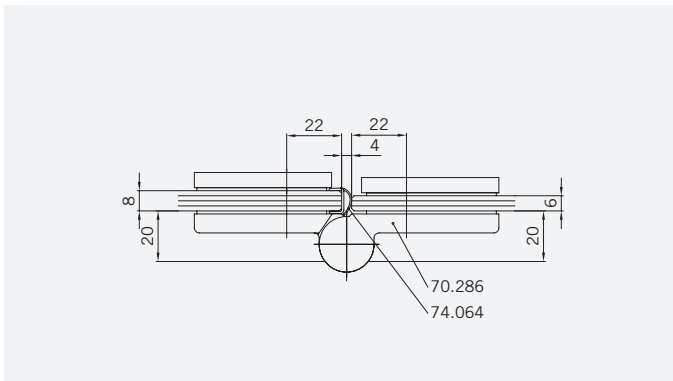


TYP 260
TYPE 260



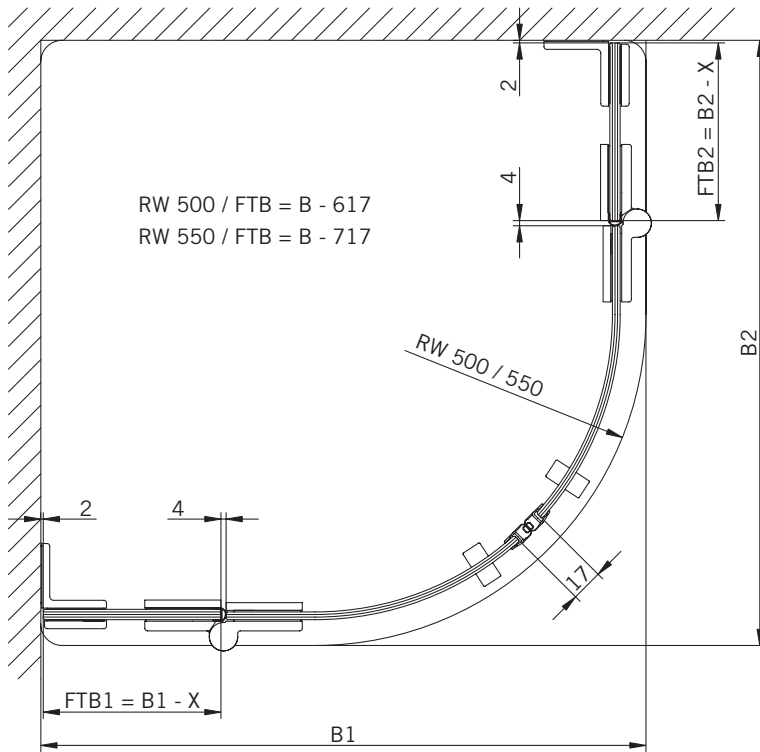
Art.-Nr.	Bezeichnung	description
70.286/5	Band Glas/Glas 180°	Hinge glass/glass 180°
70.289	Winkel Glas/Wand	Bracket glass/wall
74.001	Wasserabweiser für Viertelkreisduschen	Water disperser for curved showers
74.064	Mitteldichtung rund für 8mm Glas	Middle seal round for 8mm glass
74.056	Magnetdichtung 180° für 6-8mm Glas	Magnetic seal 180° for 6-8mm glass
75.015	Türknoopf	Door knob

Details

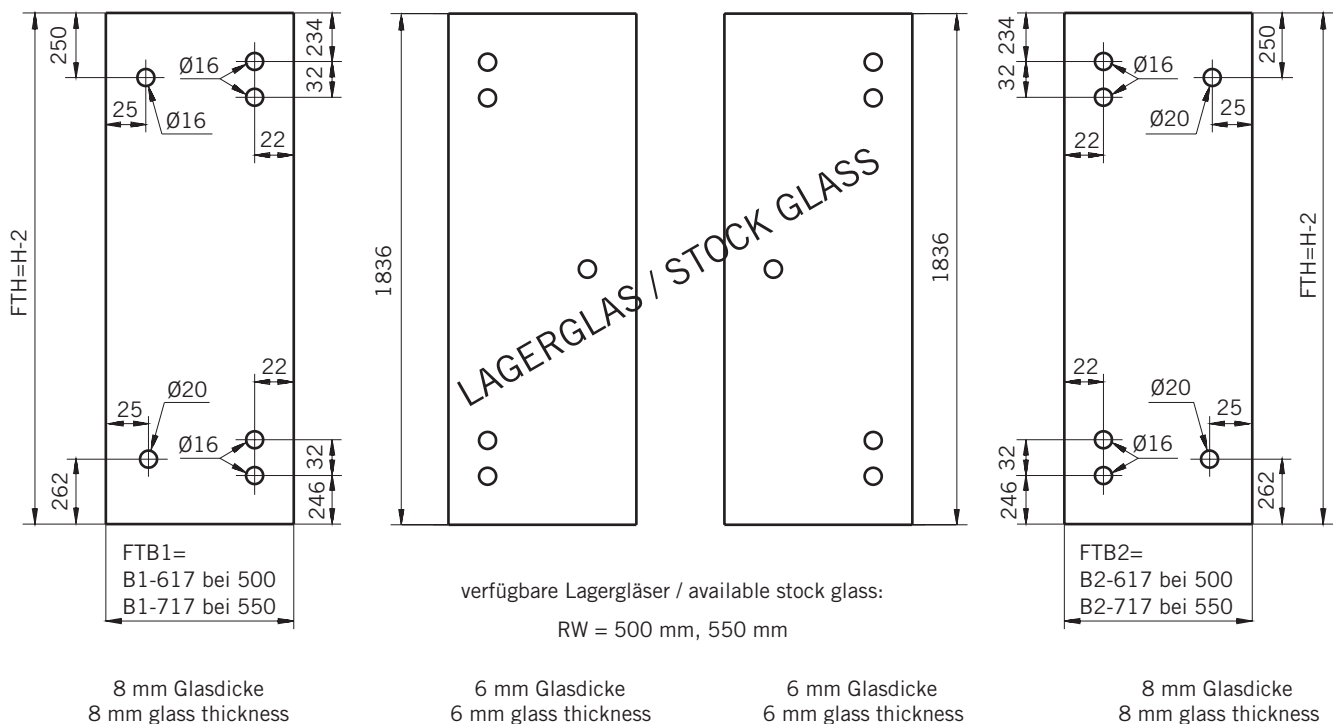


TYP 260
TYPE 260

Draufsicht / Für Duschen mit Duschtasse
Top view / For showers with shower tray

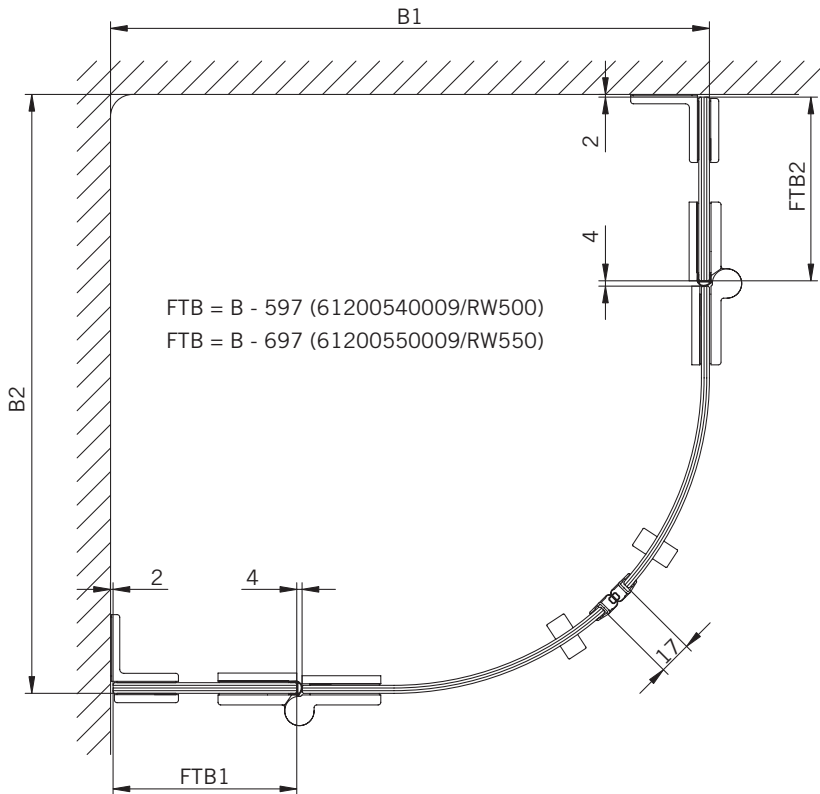


Glasbearbeitung / Für Duschen mit Duschtasse
Glass preparation / For showers with shower tray

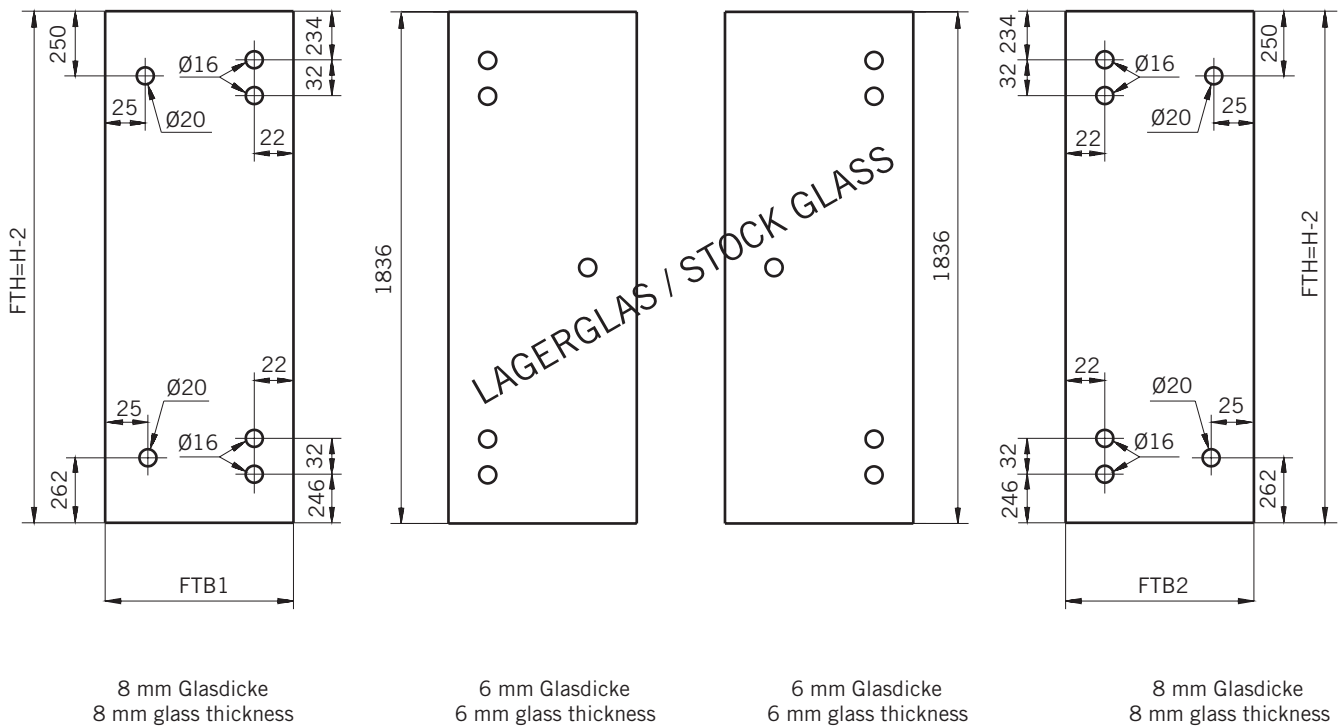


TYP 260
TYPE 260

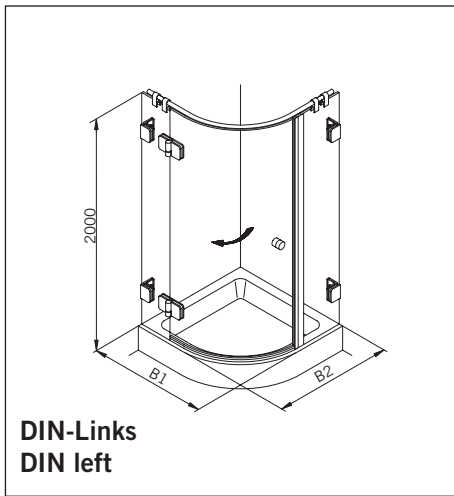
Draufsicht / Für Duschen ohne Duschtasse
Top view / For showers without shower tray



Glasbearbeitung / Für Duschen ohne Duschtasse
Glass preparation / For showers without shower tray

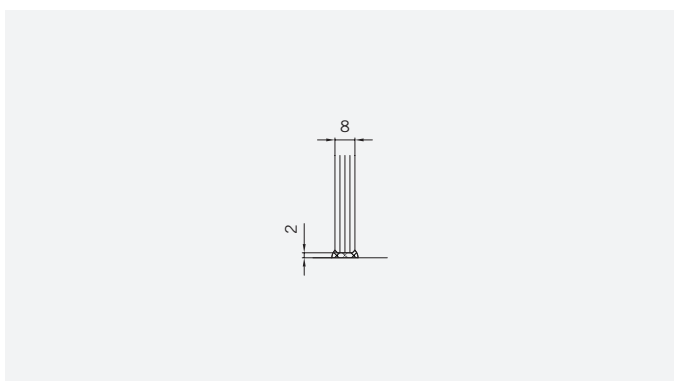
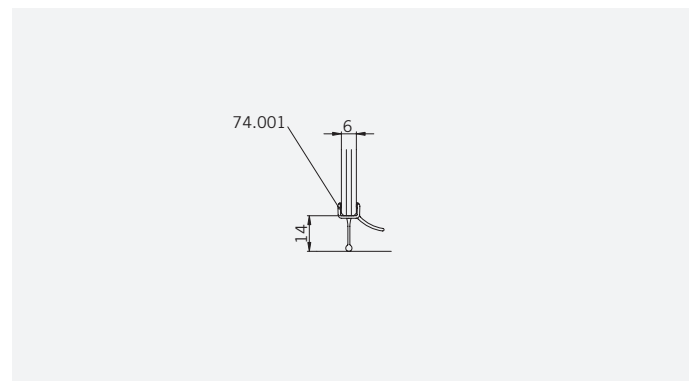
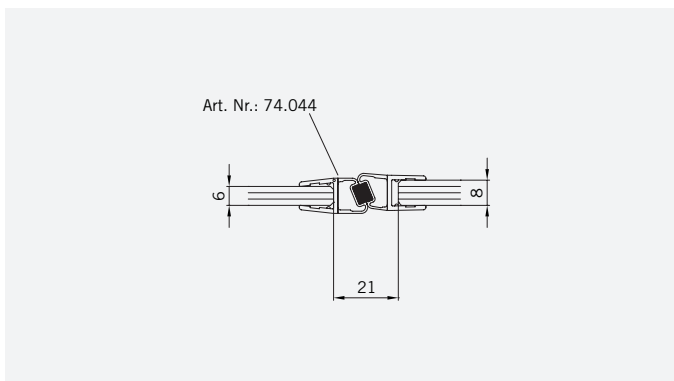
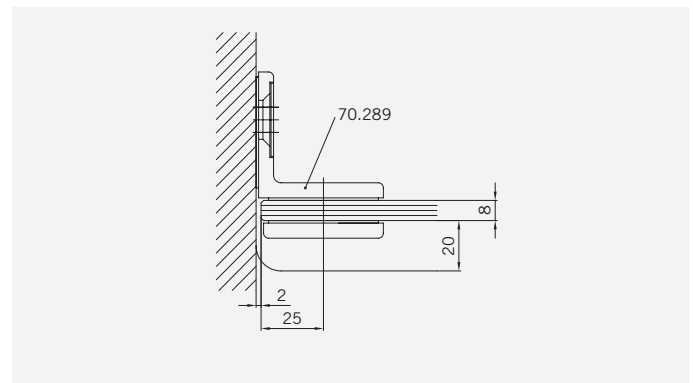
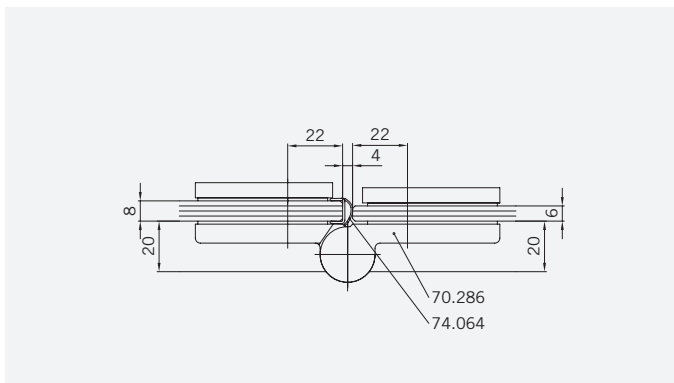


TYP 265
TYPE 265

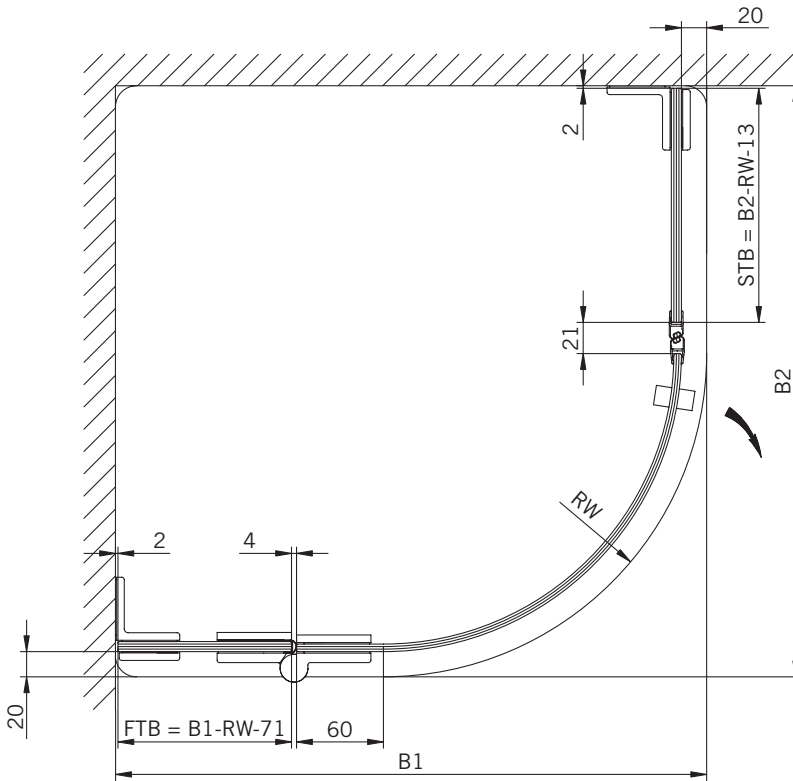


Art.-Nr.	Bezeichnung	description
70.286/5	Band Glas/Glas 180°	Hinge glass/glass 180°
70.289	Winkel Glas/Wand	Bracket glass/wall
74.001	Wasserabweiser für Viertelkreisduschen	Water disperser for curved showers
74.064	Mitteldichtung rund für 8mm Glas	Middle seal round for 8mm glass
74.044	Magnetdichtung 135° für 6-8mm Glas	Magnetic seal 135° for 6-8mm glass
75.007/8	Haltestange gebogen	Support bar curved
75.015	Türknohf	Door knob

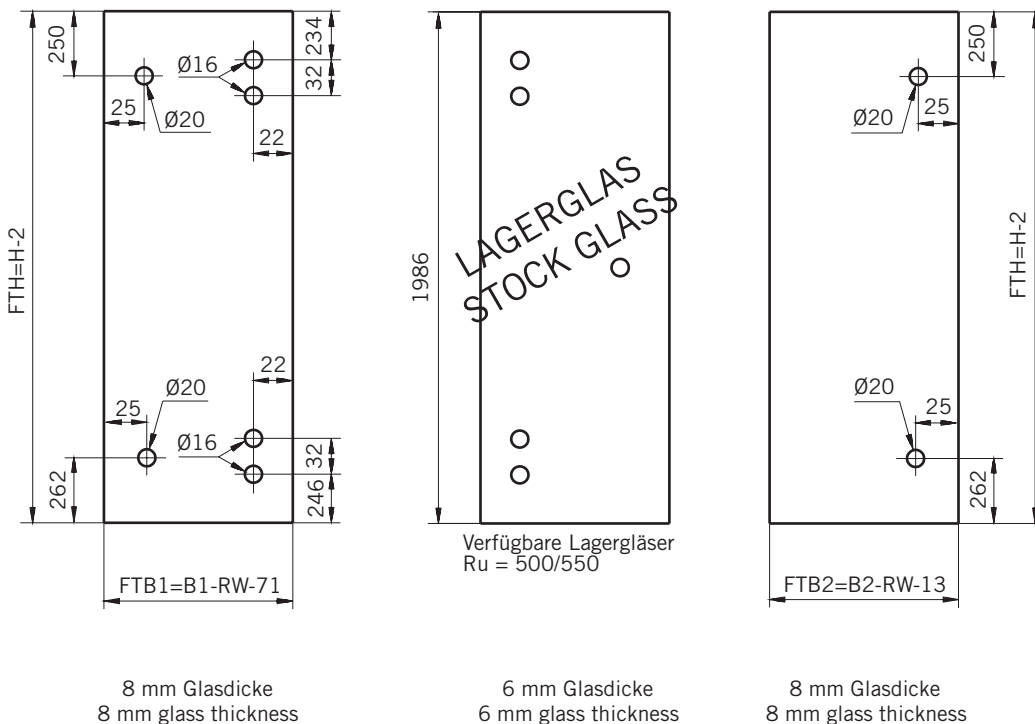
Details



Draufsicht / Für Duschen mit Duschtasse
Top view / For showers with shower tray

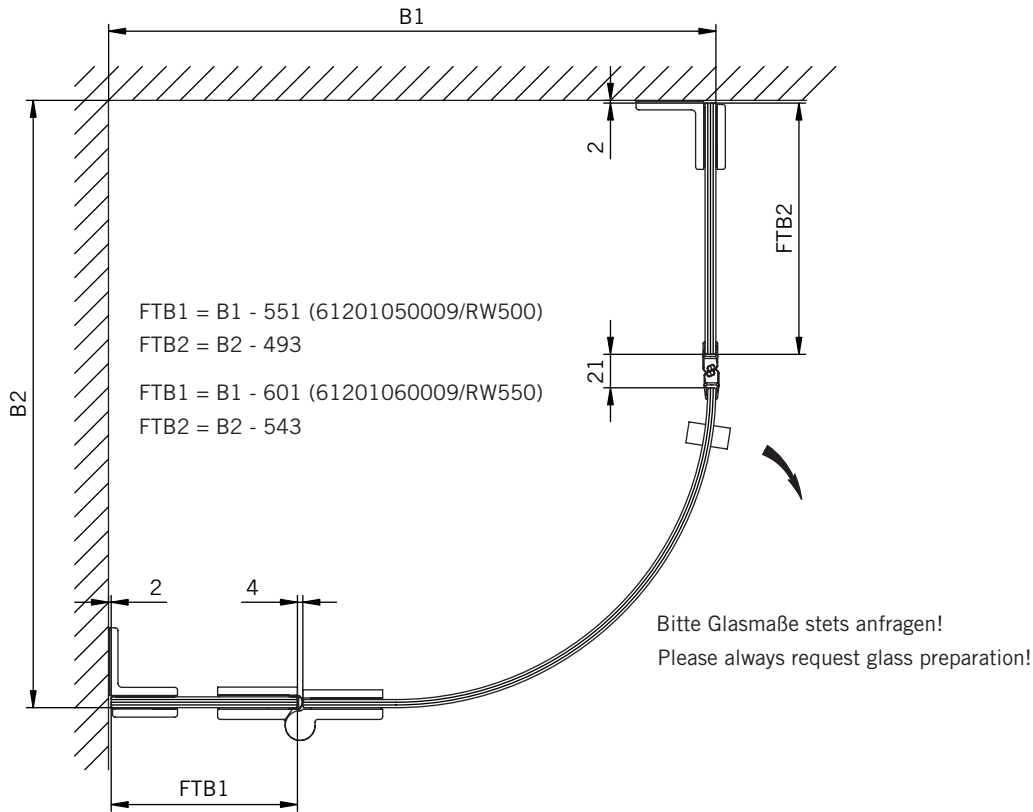


Glasbearbeitung / Für Duschen mit Duschtasse
Glass preparation / For showers with shower tray

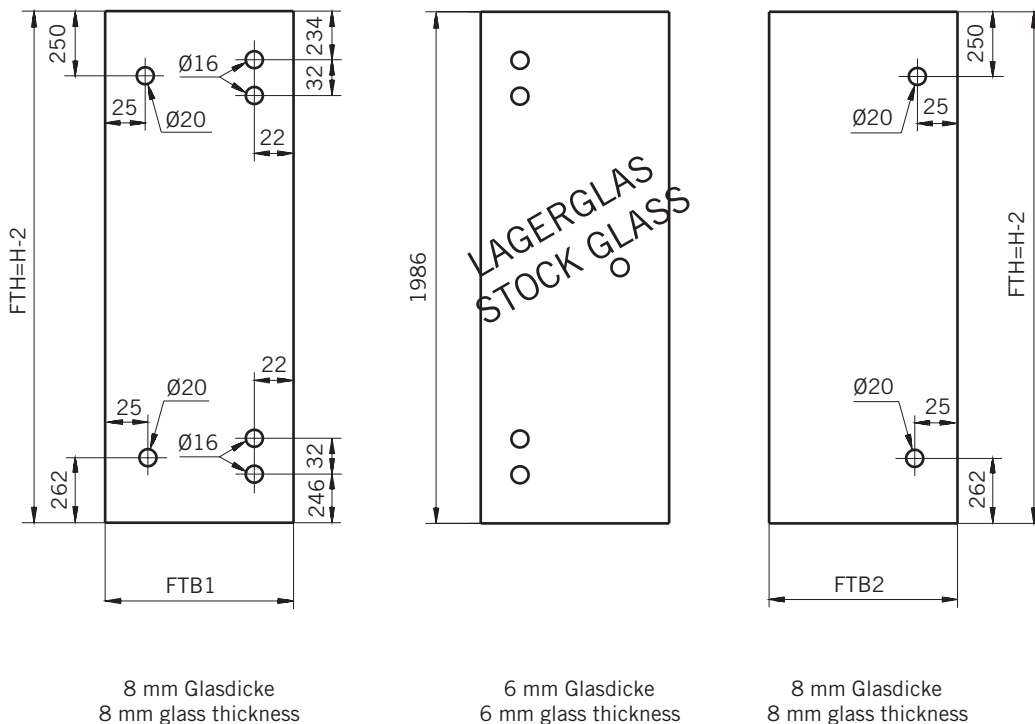


TYP 265
TYPE 265

Draufsicht / Für Duschen **ohne** Duschtasse
Top view / For showers **without** shower tray

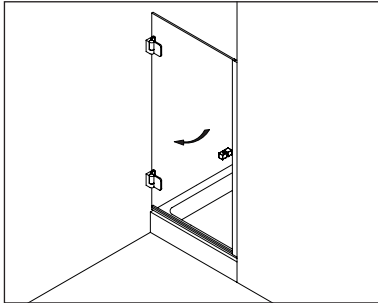


Glasbearbeitung / Für Duschen **ohne** Duschtasse
Glass preparation / For showers **without** shower tray



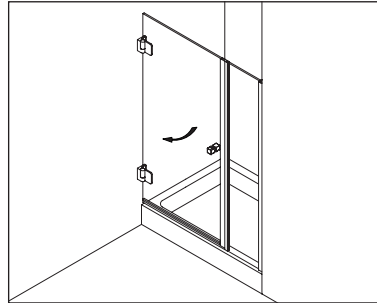
Drehtüren - Swing doors

Typenübersicht Type index



Typ / Type 100

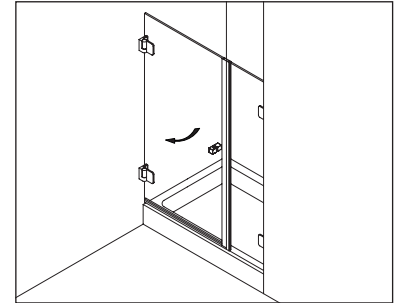
Nischenkabine, 1 Drehtür
niche cubicle, 1 swing door



Typ / Type 110 P

Nischenkabine, 1 Drehtür, 1 Fixteil,
mit Profilbefestigung

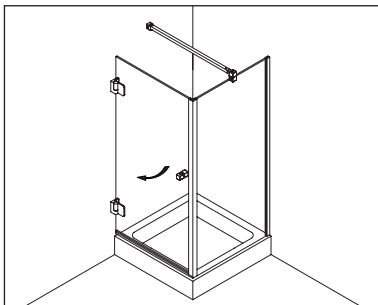
niche cubicle, 1 swing door, 1 in-line
panel, fixed with profiles



Typ / Type 110 W

Nischenkabine, 1 Drehtür, 1 Fixteil,
mit Winkelbefestigung

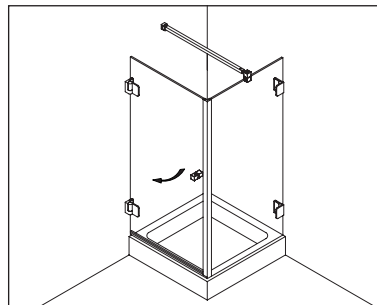
niche cubicle, 1 swing door, 1 in-line
panel, fixed with brackets



Typ / Type 130 P

Eckkabine, 1 Drehtür, 1 Seitenwand,
mit Profilbefestigung

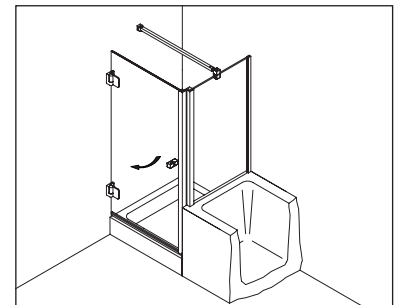
corner cubicle, 1 swing door, 1 side
panel, fixed with profiles



Typ / Type 130 W

Eckkabine, 1 Drehtür, 1 Seitenwand,
mit Winkelbefestigung

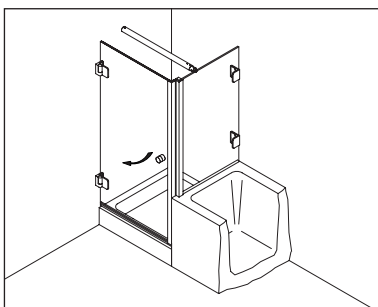
corner cubicle, 1 swing door, 1 side
panel, fixed with brackets



Typ / Type 131 P

Eckkabine, 1 Drehtür, 1 verkürzte
Seitenwand, mit Profilbefestigung

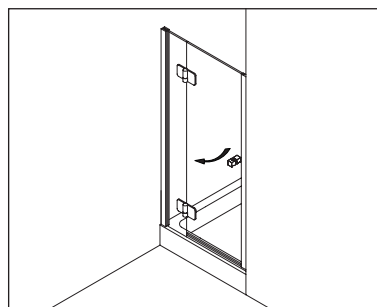
corner cubicle, 1 swing door, 1
shortened side panel, fixed with profiles



Typ / Type 131 W

Eckkabine, 1 Drehtür, 1 verkürzte
Seitenwand, mit Winkelbefestigung

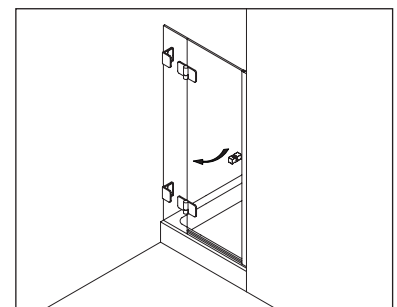
corner cubicle, 1 swing door, 1
shortened side panel, fixed with brackets



Typ / Type 200 P

Nischenkabine, 1 Drehtür am Fixteil,
mit Profilbefestigung

niche cubicle, 1 swing door fixed to
in-line panel, fixed with profiles



Typ / Type 200 W

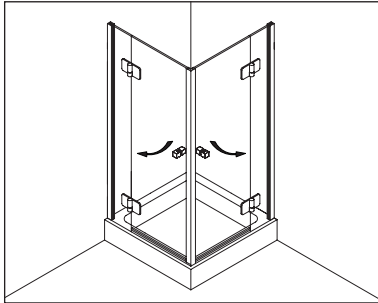
Nischenkabine, 1 Drehtür am Fixteil,
mit Winkelbefestigung

niche cubicle, 1 swing door fixed to
in-line panel fixed with brackets

Drehtüren - Swing doors

Typenübersicht

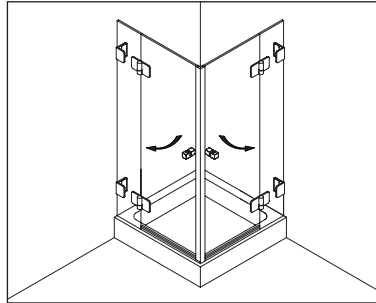
Type index



Typ / Type 220 P

Eckkabine, 2 Drehtüren an Fixteilen, mit Profilbefestigung

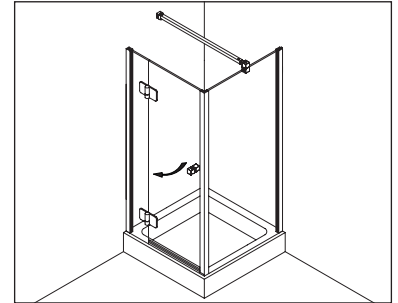
corner cubicle, 2 swing doors fixed to in-line panels, fixed with profiles



Typ / Type 220 W

Eckkabine, 2 Drehtüren an Fixteilen, mit Winkelbefestigung

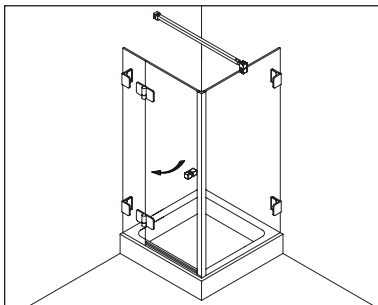
corner cubicle, 2 swing doors fixed to in-line panels, fixed with brackets



Typ / Type 230 P

Eckkabine, 1 Drehtür am Fixteil, 1 Seitenwand, mit Profilbefestigung

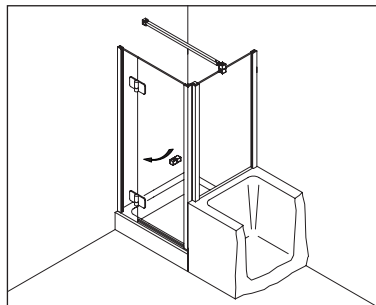
corner cubicle, 1 swing door fixed to in-line panel, 1 side panel, fixed with profiles



Typ / Type 230 W

Eckkabine, 1 Drehtür am Fixteil, 1 Seitenwand, mit Winkelbefestigung

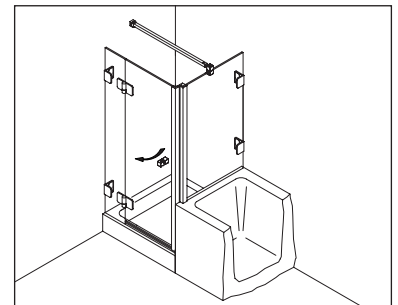
corner cubicle, 1 swing door fixed to in-line panel, 1 side panel, fixed with brackets



Typ / Type 231 P

Eckkabine, 1 Drehtür am Fixteil, 1 verkürzte Seitenwand, mit Profilbefestigung

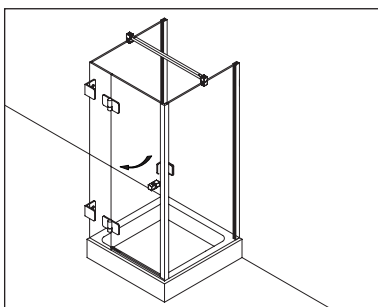
corner cubicle, 1 swing door fixed to in-line panel, 1 shortened side panel, fixed with profiles



Typ / Type 231 W

Eckkabine, 1 Drehtür am Fixteil, 1 verkürzte Seitenwand, mit Winkelbefestigung

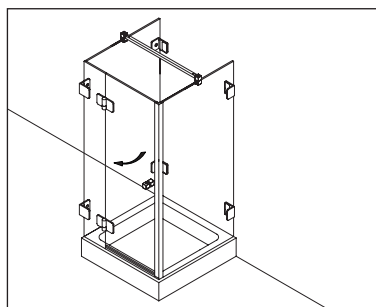
corner cubicle, 1 swing door fixed to in-line panel, 1 shortened side panel, fixed with brackets



Typ / Type 233 P

U-Kabine, 1 Drehtür am Fixteil, 2 Seitenwände, mit Profilbefestigung

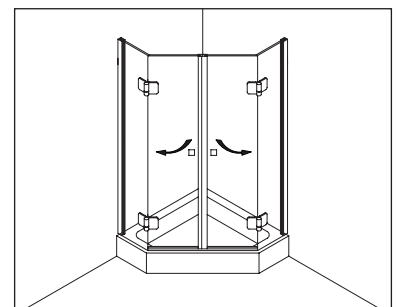
u-cubicle, 1 swing door fixed to in-line panel, 2 side panels, fixed with profiles



Typ / Type 233 W

U-Kabine, 1 Drehtür am Fixteil, 2 Seitenwände, mit Winkelbefestigung

u-cubicle, 1 swing door fixed to in-line panel, 2 side panels, fixed with brackets



Typ / Type 250 P

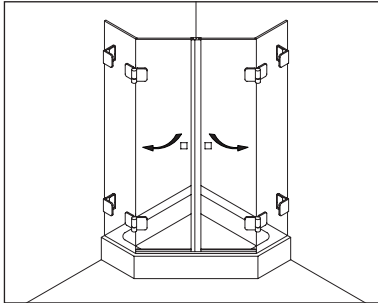
Fünfeckkabine, 2 Drehtüren an Fixteilen, mit Profilbefestigung

pentangular cubicle, 2 swing doors fixed to in-line panels, fixed with profiles

Drehtüren - Swing doors

Typenübersicht

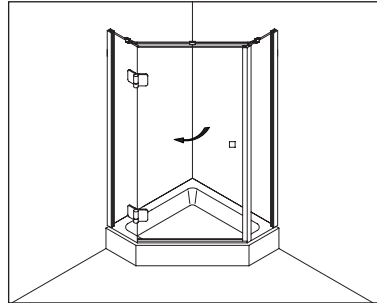
Type index



Typ / Type 250 W

Fünfeckkabine, 2 Drehtüren an Fixteilen, mit Winkelbefestigung

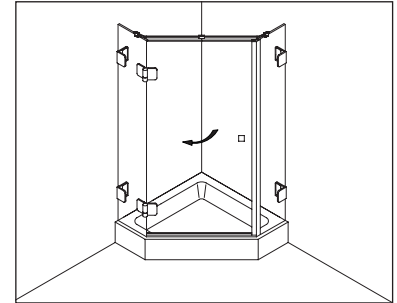
pentangular cubicle, 2 swing doors fixed to in-line panels, fixed with brackets



Typ / Type 255 P

Fünfeckkabine, 1 Drehtür am Fixteil, 1 Fixteil, mit Profilbefestigung

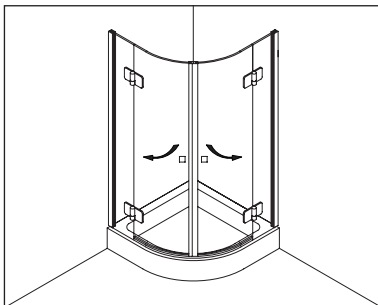
pentangular cubicle, 1 swing door fixed to in-line panel, 1 in-line panel, fixed with profiles



Typ / Type 255 W

Fünfeckkabine, 1 Drehtür am Fixteil, 1 Fixteil, mit Winkelbefestigung

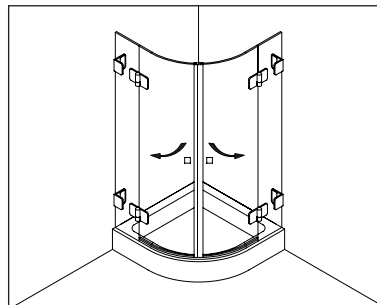
pentangular cubicle, 1 swing door fixed to in-line panel, 1 in-line panel, fixed with brackets



Typ / Type 260 P

Viertelkreiskabine, 2 gebogene Drehtüren an Fixteilen, mit Profilbefestigung

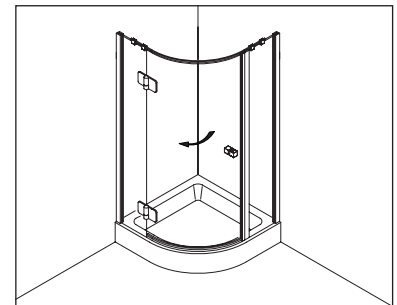
curved cubicle, 2 curved swing doors fixed to in-line panels, fixed with profiles



Typ / Type 260 W

Viertelkreiskabine, 2 gebogene Drehtüren an Fixteilen, mit Winkelbefestigung

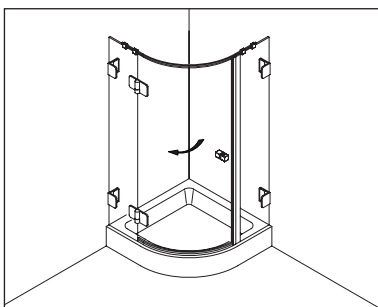
curved cubicle, 2 curved swing doors fixed to in-line panels, fixed with brackets



Typ / Type 265 P

Viertelkreiskabine, 1 gebogene Drehtür am Fixteil, 1 Fixteil, mit Profilbefestigung

curved cubicle, 1 curved swing door fixed to in-line panel, 1 in-line panel, fixed with profiles

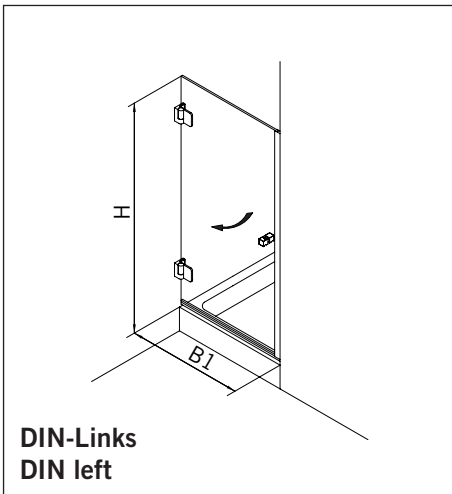


Typ / Type 265 W

Viertelkreiskabine, 1 gebogene Drehtür am Fixteil, 1 Fixteil, mit Winkelbefestigung

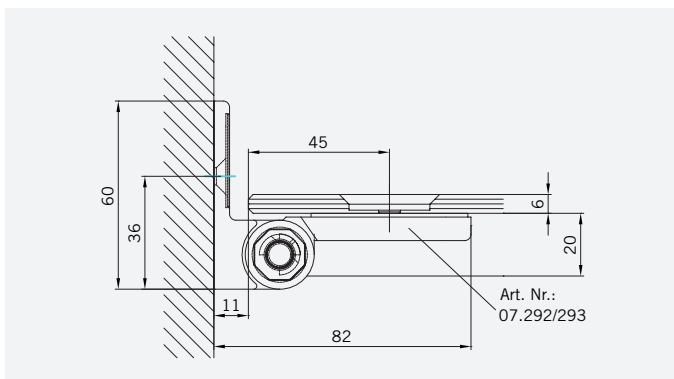
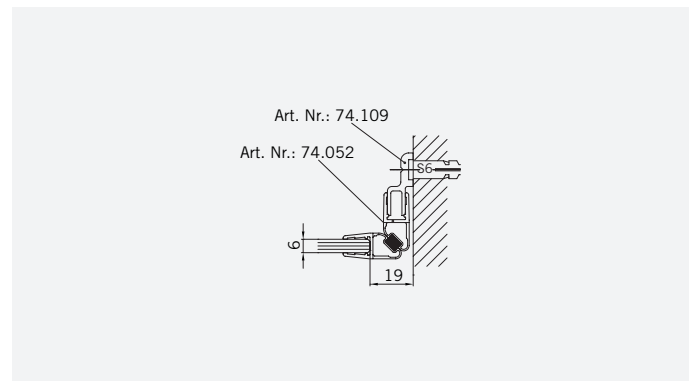
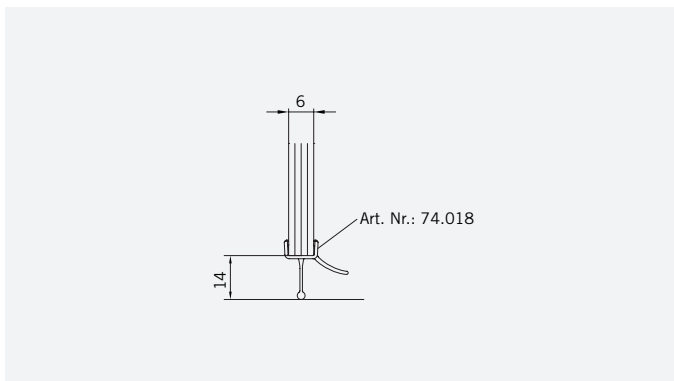
curved cubicle, 1 curved swing door fixed to in-line panel, 1 in-line panel, fixed with brackets

TYP 100
TYPE 100



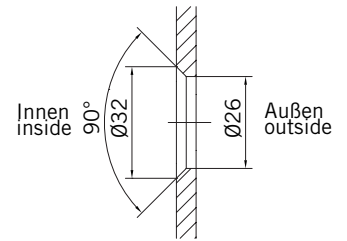
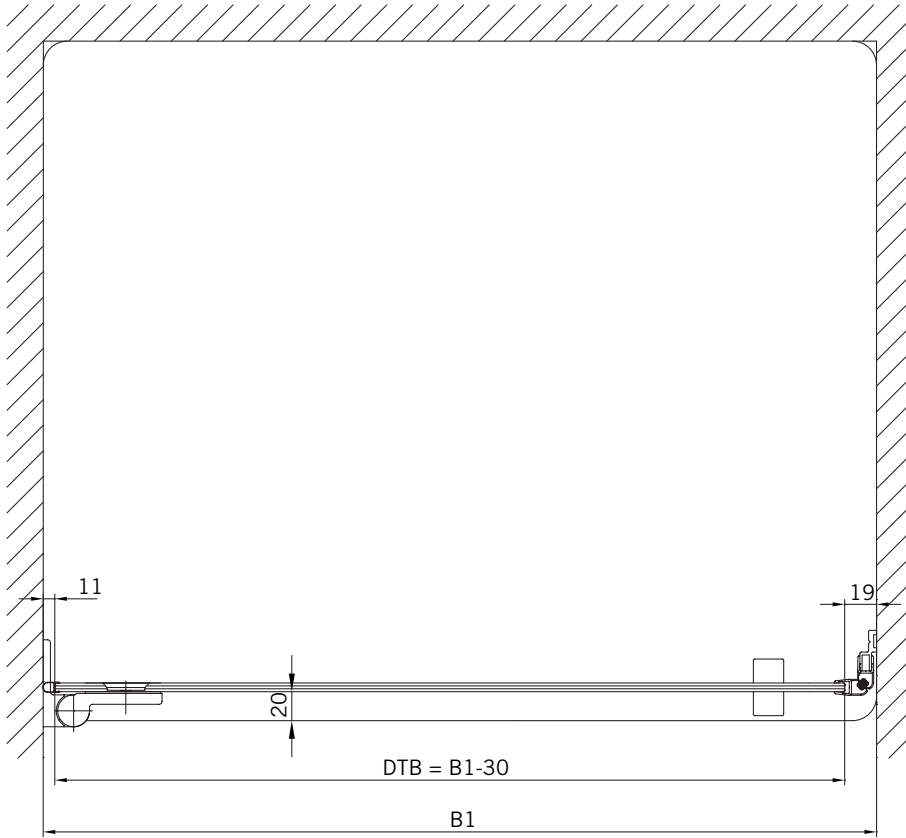
Art.-Nr.	Bezeichnung	description
70.292/293	Band Glas/Wand rechts/links	Hinge glass/wall right/left
74.109	Magnetleistenträger	Magnetic support profile
74.018	Wasserabweiser für 6 mm Glas	Water disperser for 6 mm glass
74.027	Schlauchdichtung für 6 mm Glas	Soft nose seal for 6 mm glass
74.052	Magnetdichtung 90°	Magnetic seal 90°
75.017	Türgriff-Knopf "Quadrat"	Door knob "Square"

Details

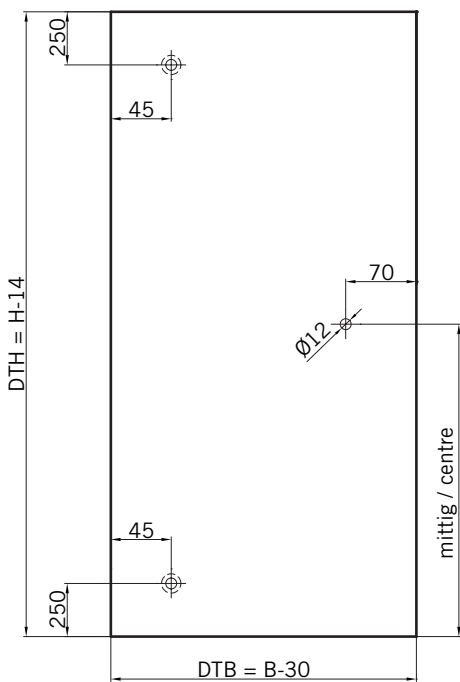


TYP 100
TYPE 100

Draufsicht / Für Duschen **mit/ohne** Duschtasse
Top view / For showers **with/without** shower tray

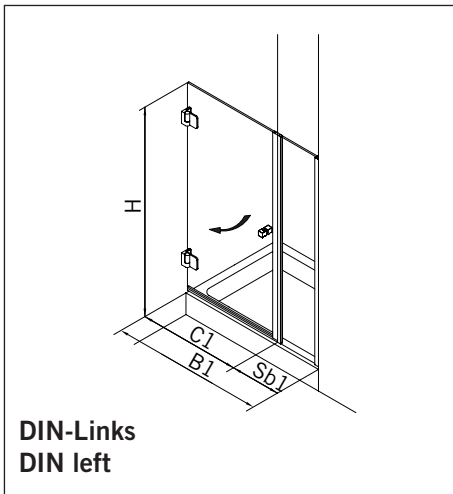


Glasbearbeitung / Für Duschen **mit/ohne** Duschtasse
Glass preparation / For showers **with/without** shower tray



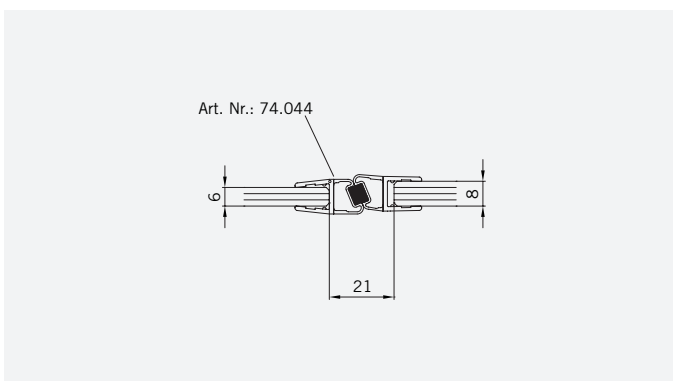
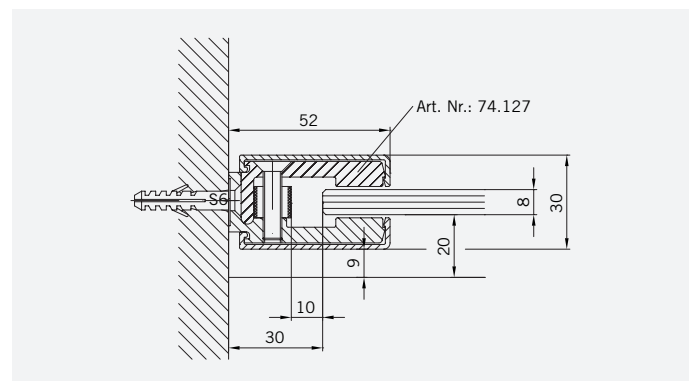
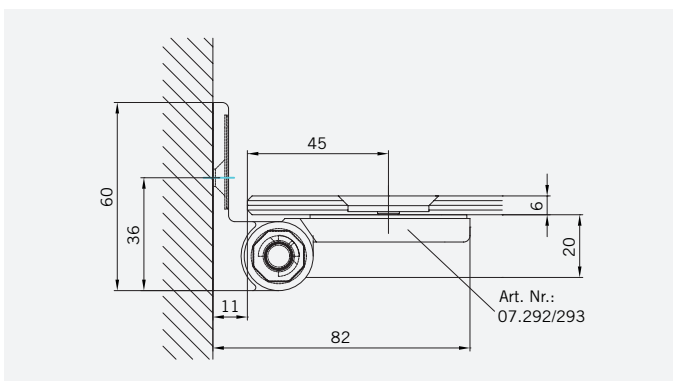
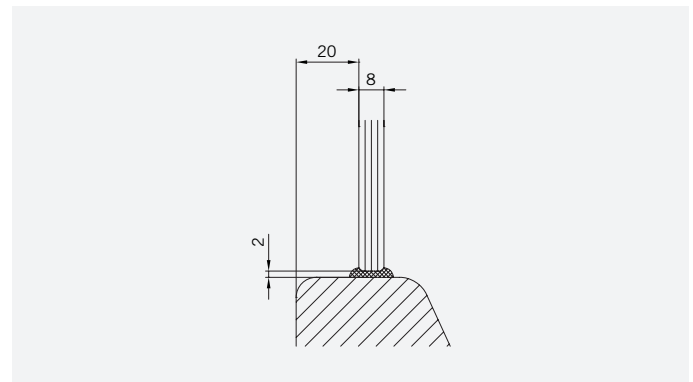
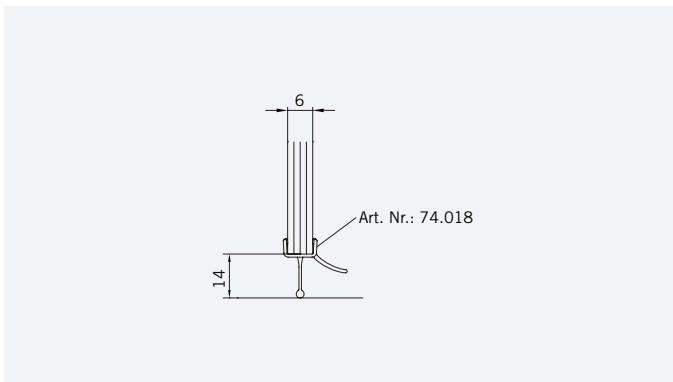
6 mm Glasdicke
6 mm glass thickness

TYP 110 P
TYPE 110 P



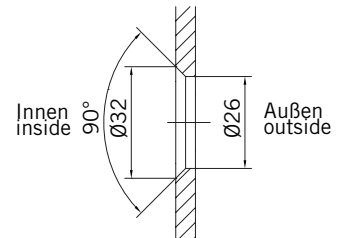
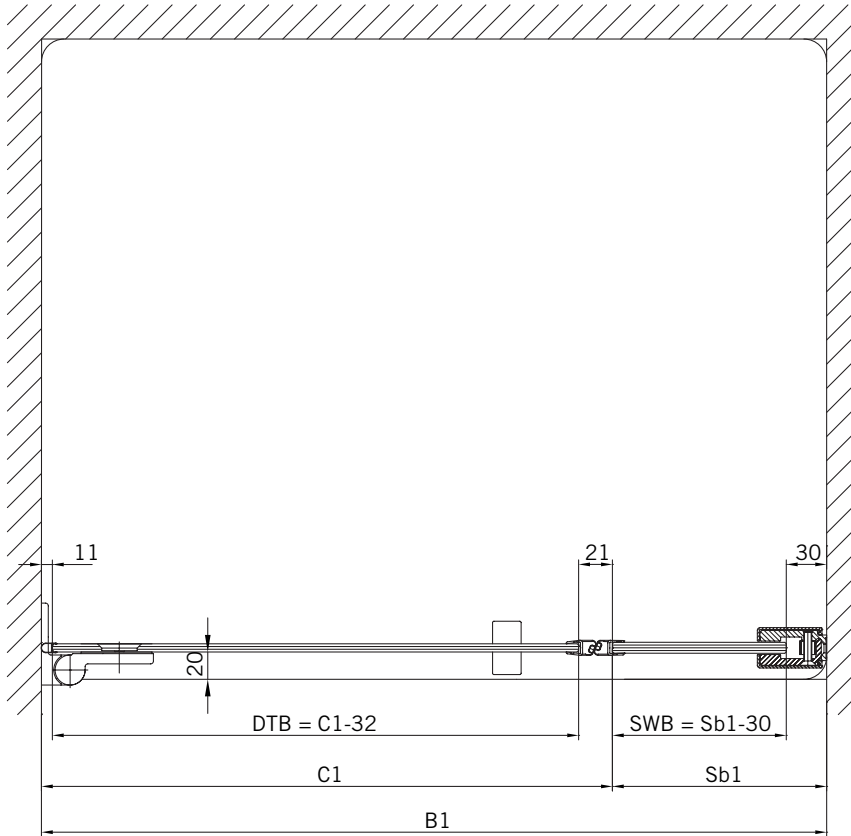
Art.-Nr.	Bezeichnung	description
70.292/293	Band Glas/Wand rechts/links	Hinge glass/wall right/left
74.127	Seitenteilaufnahme	Side element holder
74.018	Wasserabweiser für 6 mm Glas	Water disperser for 6 mm glass
74.027	Schlauchdichtung für 6 mm Glas	Soft nose seal for 6 mm glass
74.044	Magnetdichtung 135° als 180°	Magnetic seal 135° for 180°
75.017	Türgriff-Knopf "Quadrat"	Door knob "Square"

Details

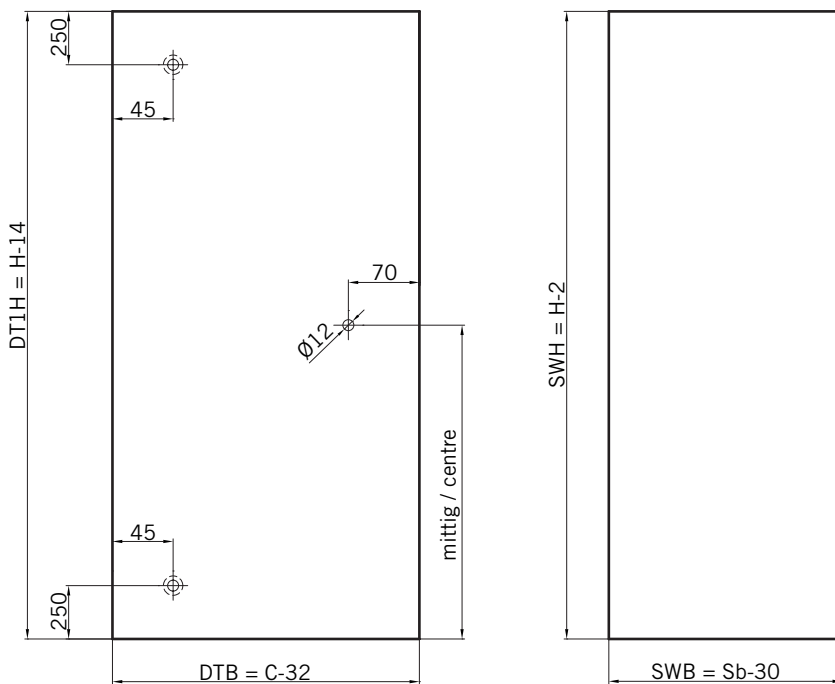


TYP 110 P
TYPE 110 P

Draufsicht / Für Duschen **mit/ohne** Duschtasse
Top view / For showers **with/without** shower tray



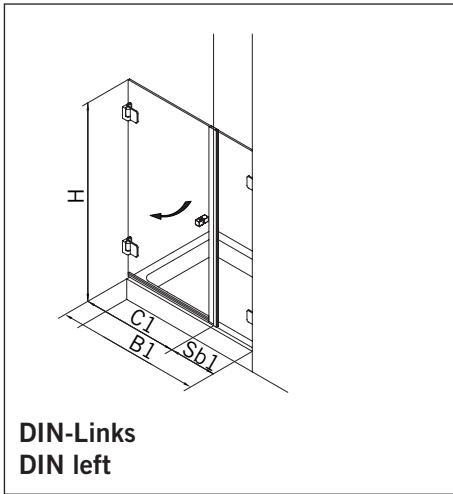
Glasbearbeitung / Für Duschen **mit/ohne** Duschtasse
Glass preparation / For showers **with/without** shower tray



6 mm Glasdicke
6 mm glass thickness

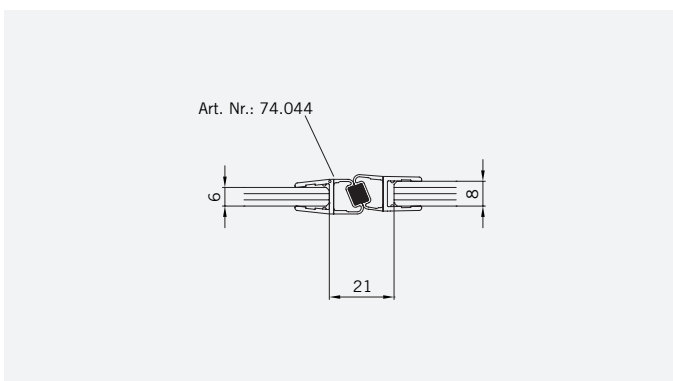
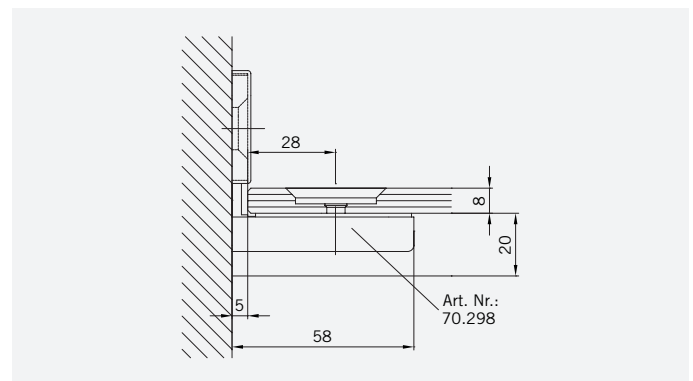
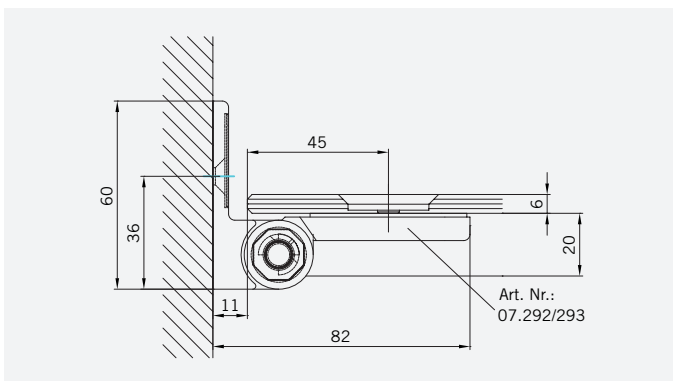
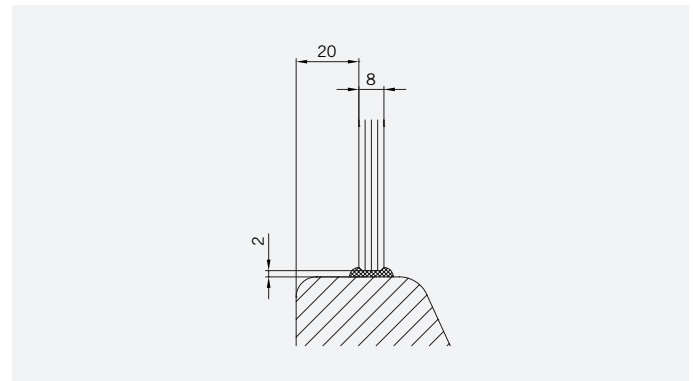
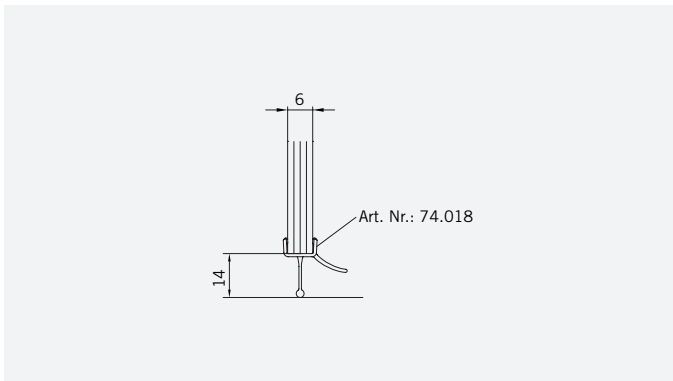
8 mm Glasdicke
8 mm glass thickness

TYP 110 W
TYPE 110 W



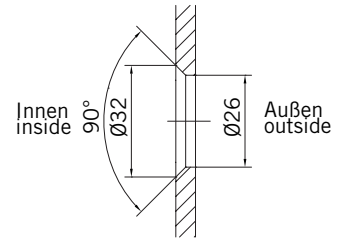
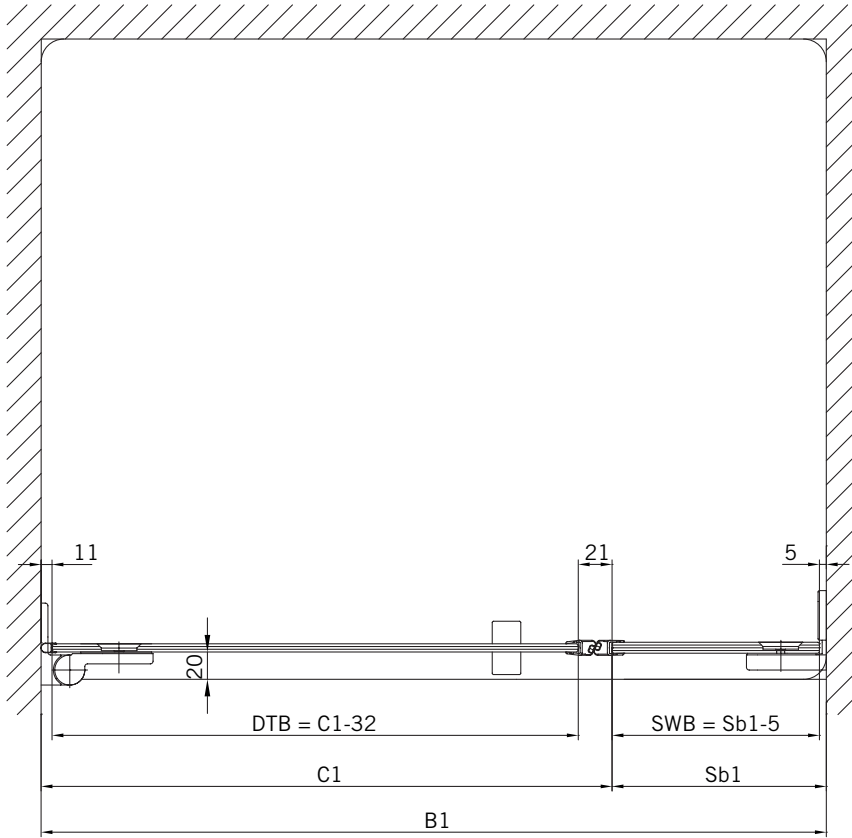
Art.-Nr.	Bezeichnung	description
70.292/293	Band Glas/Wand rechts/links	Hinge glass/wall right/left
70.298	Winkel Glas/Wand	Bracket glass/wall
74.018	Wasserabweiser für 6 mm Glas	Water disperser for 6 mm glass
74.027	Schlauchdichtung für 6 mm Glas	Soft nose seal for 6 mm glass
74.044	Magnetdichtung 135° als 180°	Magnetic seal 135° for 180°
75.017	Türgriff-Knopf "Quadrat"	Door knob "Square"

Details

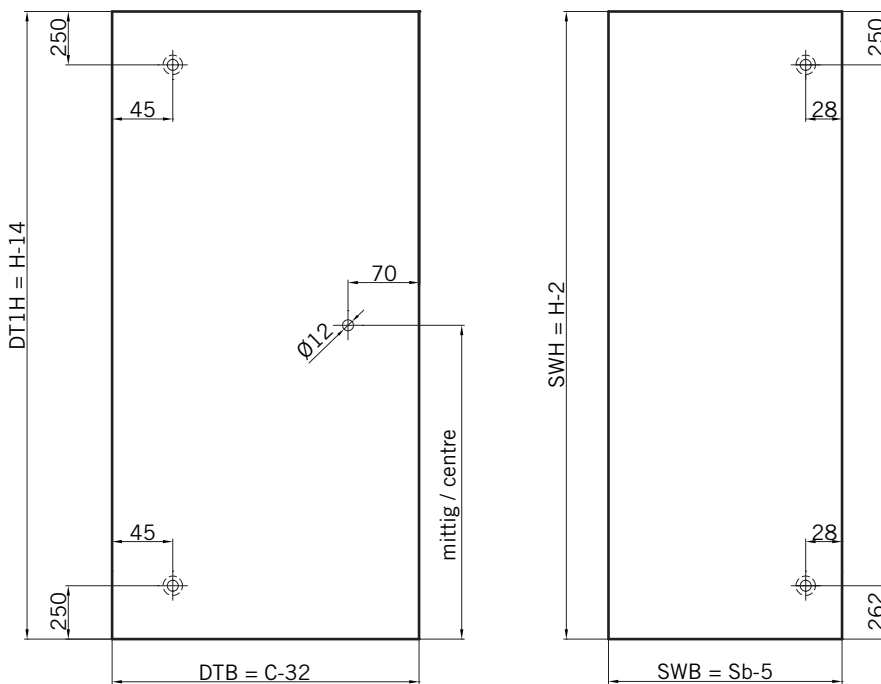


TYP 110 W
TYPE 110 W

Draufsicht / Für Duschen mit/ohne Duschtasse
Top view / For showers with/without shower tray



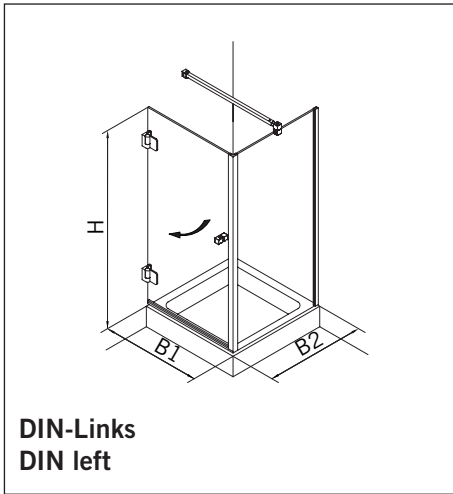
Draufsicht / Für Duschen mit/ohne Duschtasse
Top view / For showers with/without shower tray



6 mm Glasdicke
6 mm glass thickness

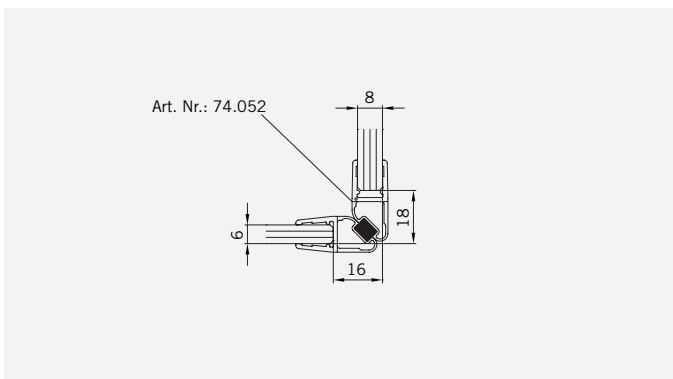
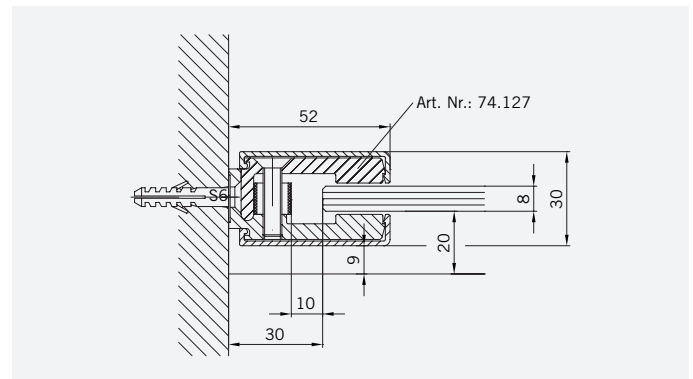
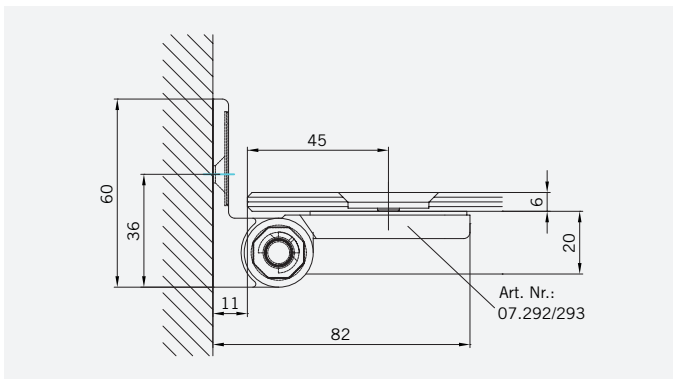
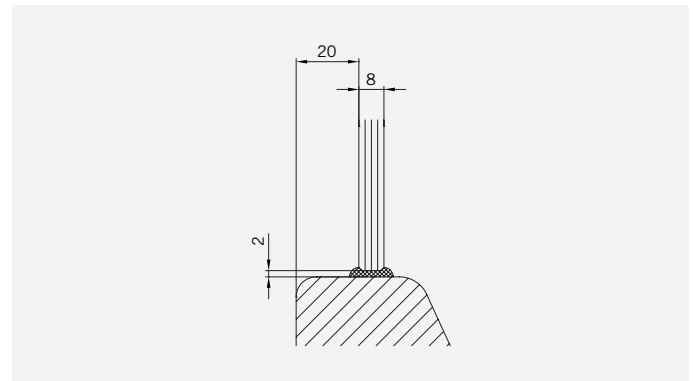
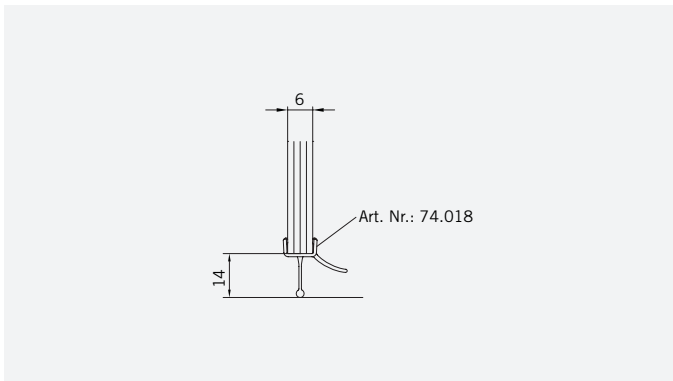
8 mm Glasdicke
8 mm glass thickness

TYP 130 P
TYPE 130 P



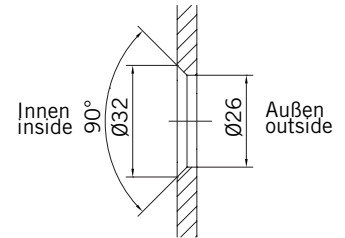
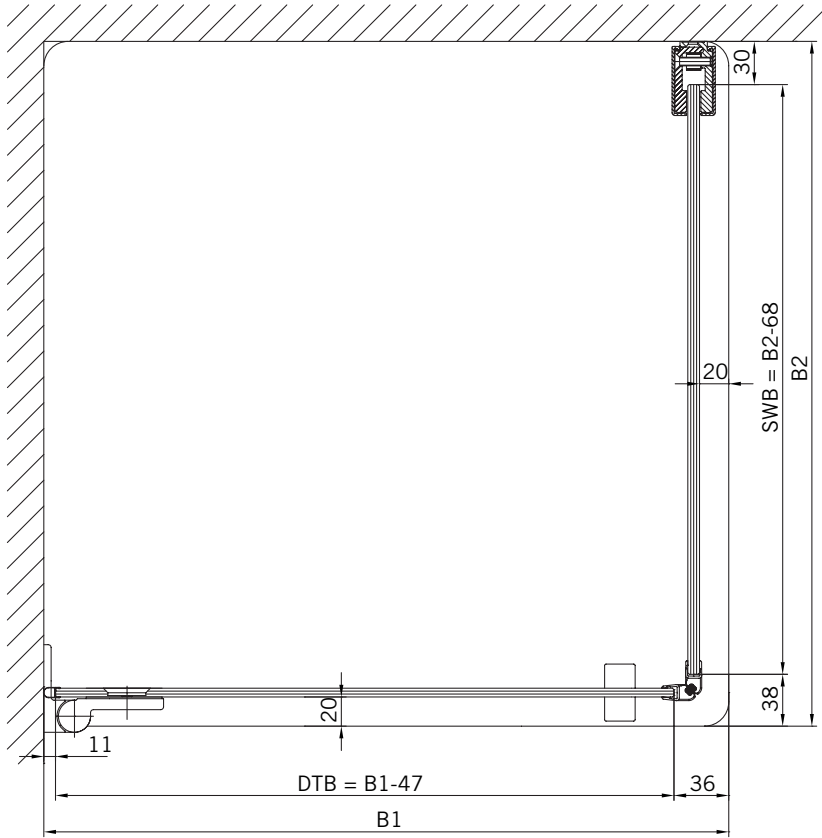
Art.-Nr.	Bezeichnung	description
70.292/293	Band Glas/Wand rechts/links	Hinge glass/wall right/left
74.127	Seitenteilaufnahme	Side element holder
74.018	Wasserabweiser für 6 mm Glas	Water disperser for 6 mm glass
74.027	Schlauchdichtung für 6 mm Glas	Soft nose seal for 6 mm glass
74.052	Magnetdichtung 90°	Magnetic seal 90°
75.052	Haltestange "Quadrat" Glas an Wand	Support bar "Square" glass to wall
75.017	Türgriff-Knopf "Quadrat"	Door knob "Square"

Details

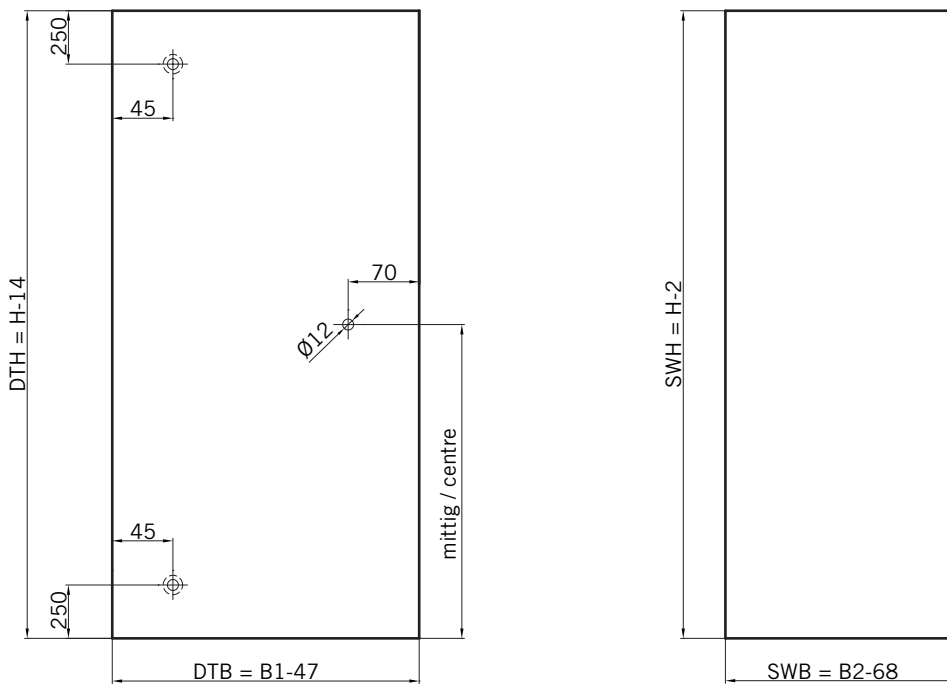


TYP 130 P
TYPE 130 P

Draufsicht / Für Duschen mit Duschtasse
Top view / For showers with shower tray



Glasbearbeitung / Für Duschen mit Duschtasse
Glass preparation / For showers with shower tray

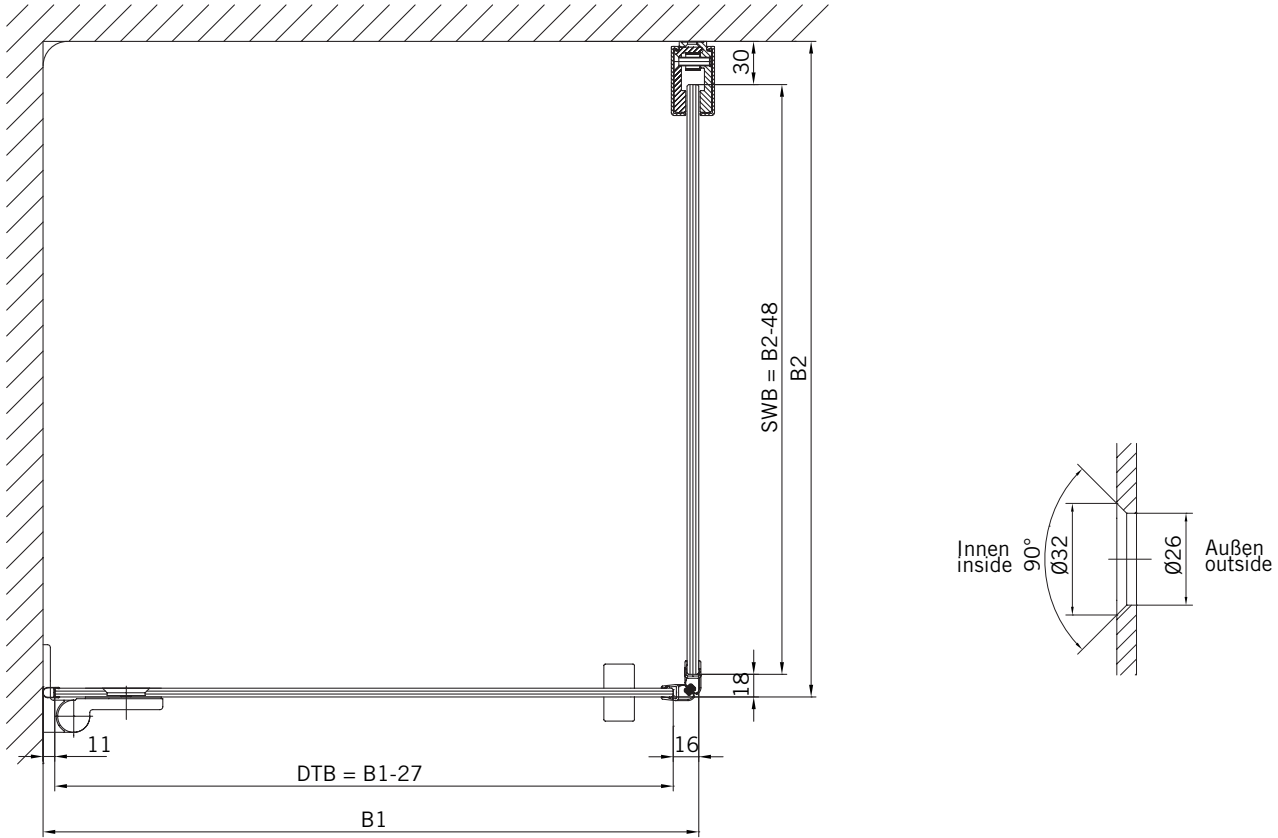


6 mm Glasdicke
6 mm glass thickness

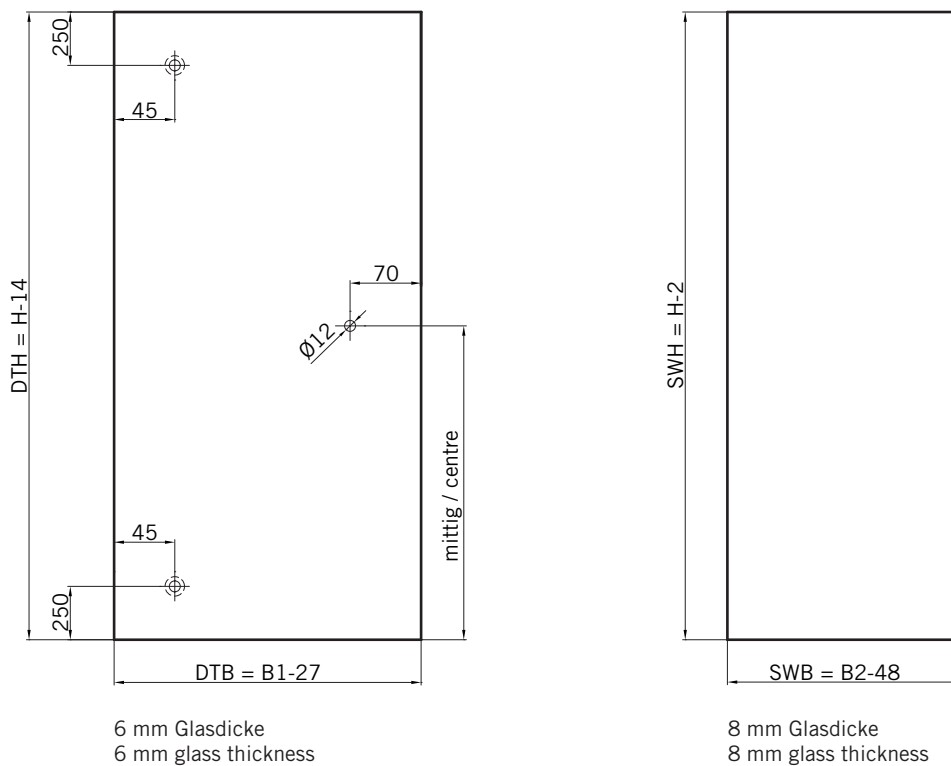
8 mm Glasdicke
8 mm glass thickness

TYP 130 P
TYPE 130 P

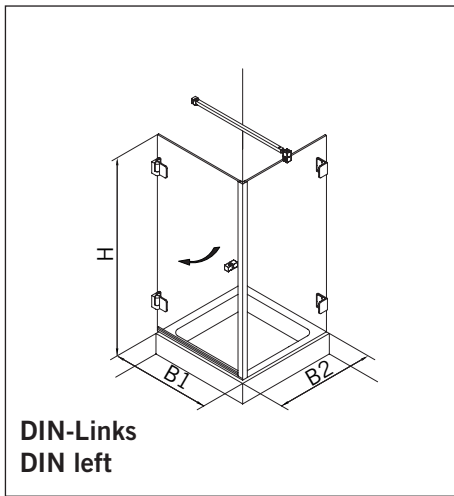
Draufsicht / Für Duschen **ohne** Duschtasse
Top view / For showers **without** shower tray



Glasbearbeitung / Für Duschen **ohne** Duschtasse
Glass preparation / For showers **without** shower tray

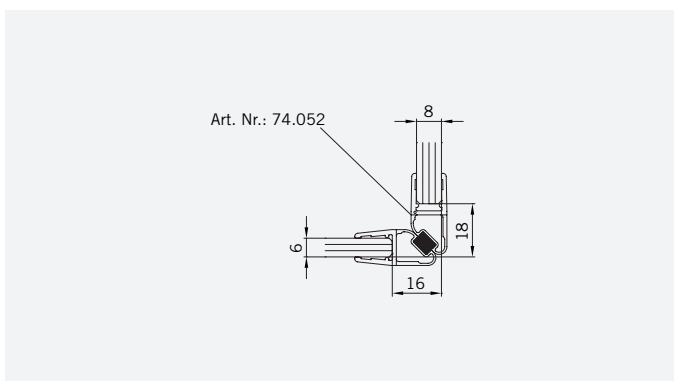
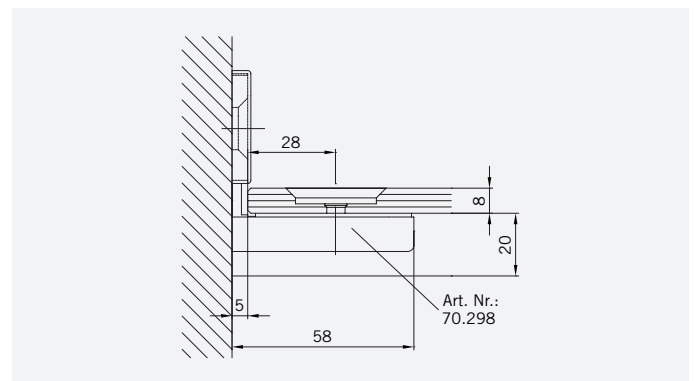
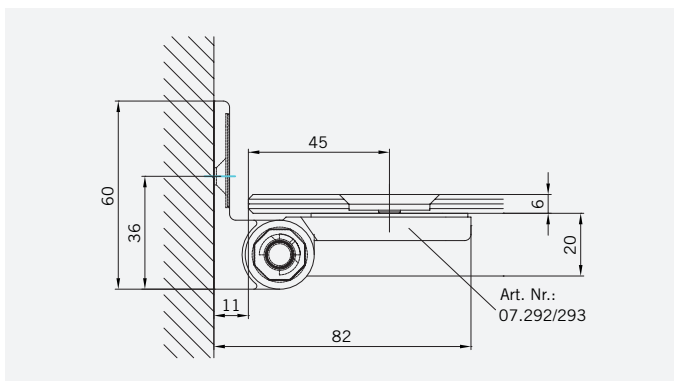
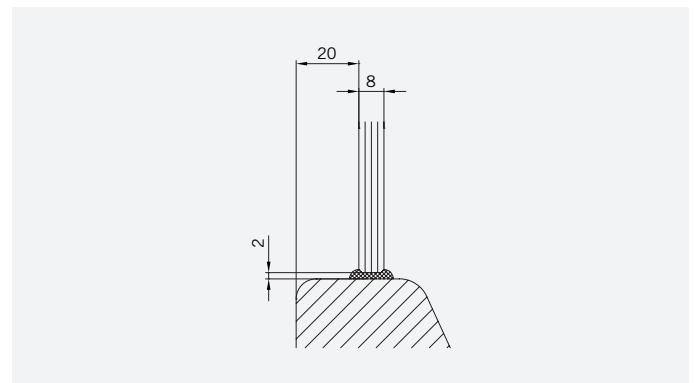
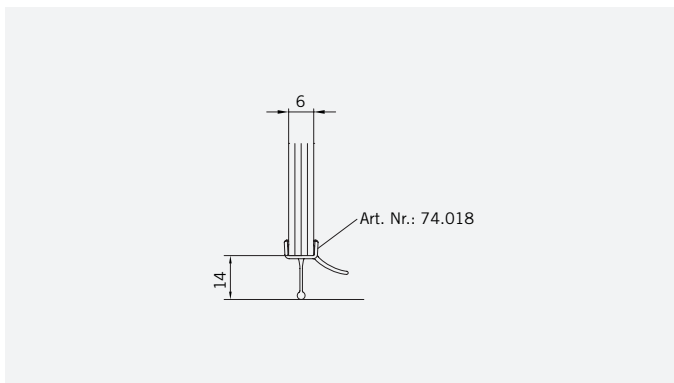


TYP 130 W
TYPE 130 W



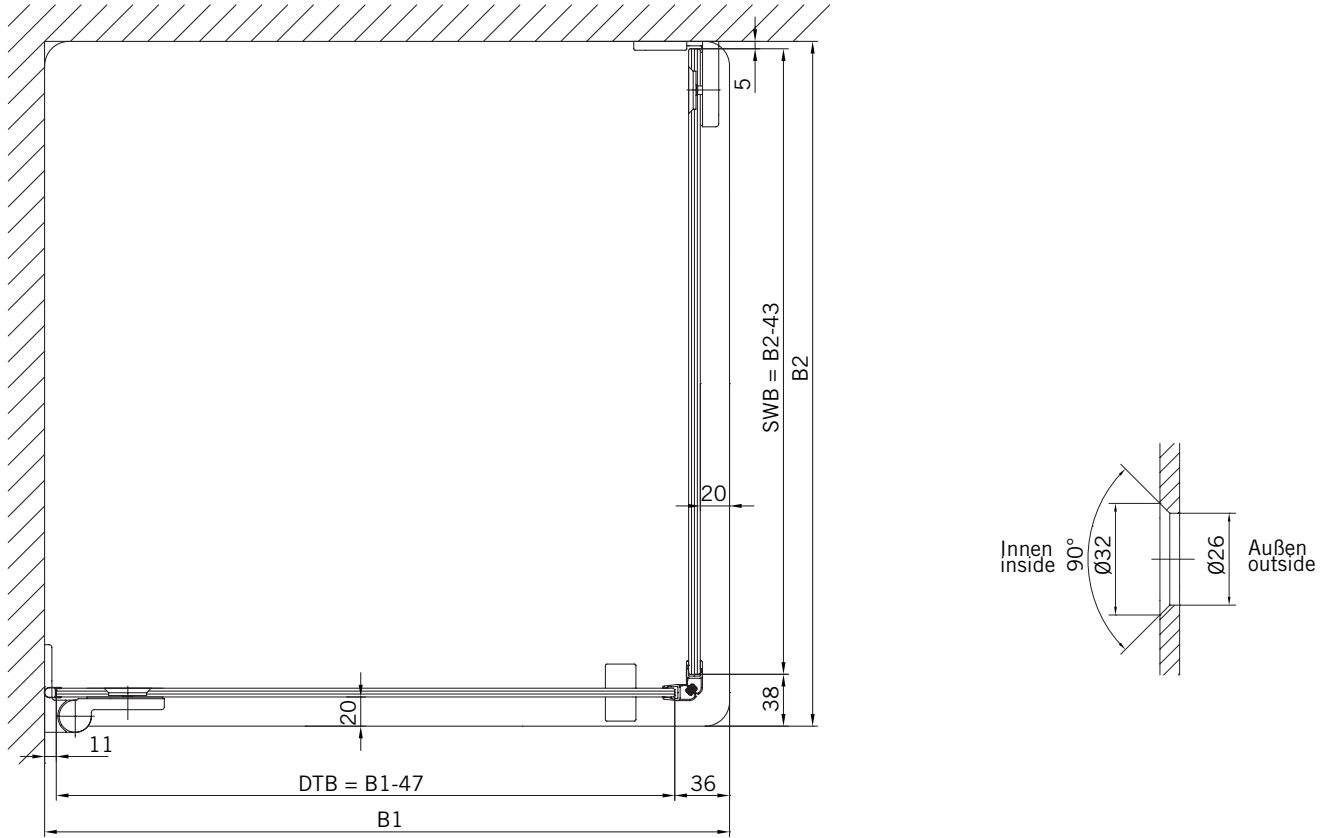
Art.-Nr.	Bezeichnung	description
70.292/293	Band Glas/Wand rechts/links	Hinge glass/wall right/left
70.298	Winkel Glas/Wand	Bracket glass/wall
74.018	Wasserabweiser für 6 mm Glas	Water disperser for 6 mm glass
74.027	Schlauchdichtung für 6 mm Glas	Soft nose seal for 6 mm glass
74.052	Magnetdichtung 90°	Magnetic seal 90°
75.052	Haltestange "Quadrat" Glas an Wand	Support bar "Square" glass to wall
75.017	Türgriff-Knopf "Quadrat"	Door knob "Square"

Details

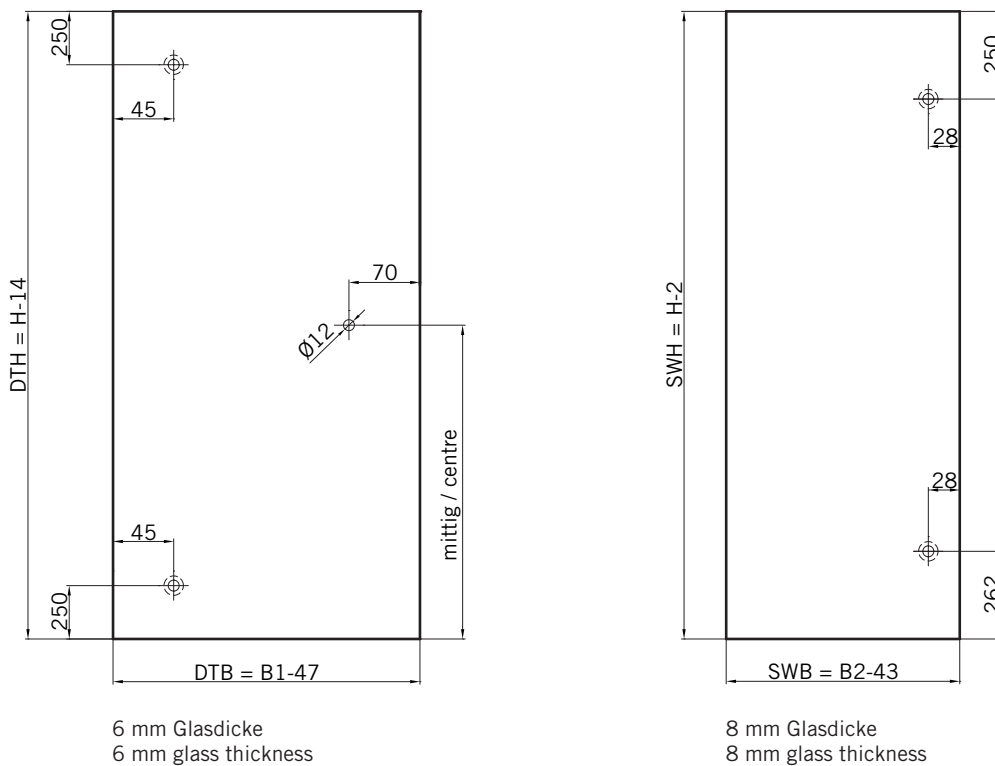


TYP 130 W
TYPE 130 W

Draufsicht / Für Duschen mit Duschtasse
Top view / For showers with shower tray



Draufsicht / Für Duschen mit Duschtasse
Top view / For showers with shower tray

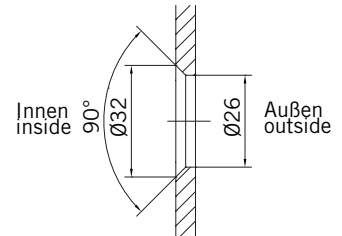
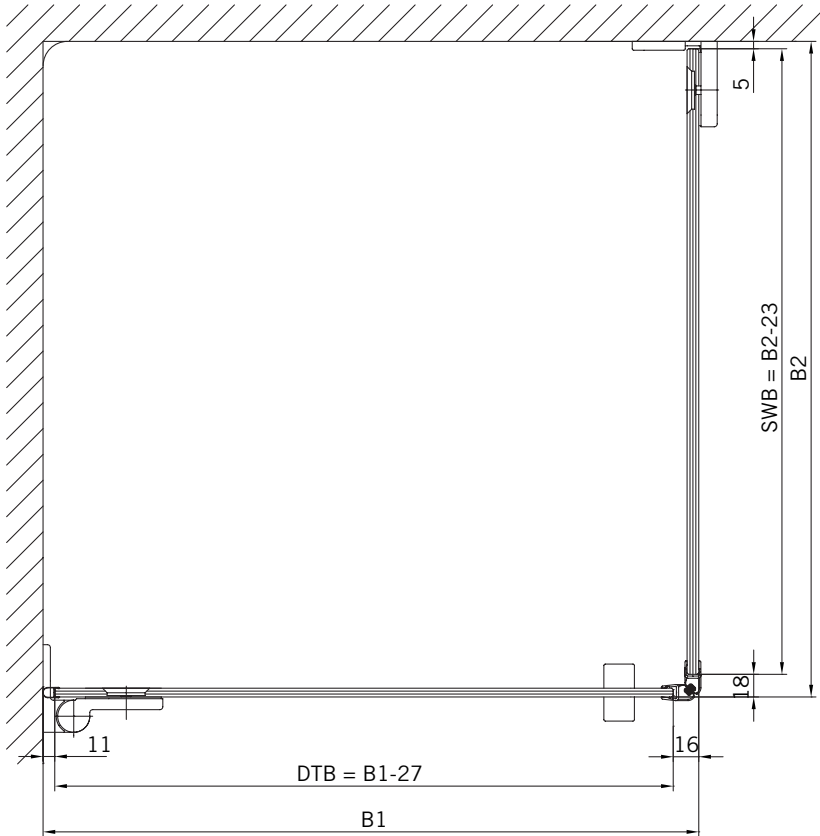


6 mm Glasdicke
6 mm glass thickness

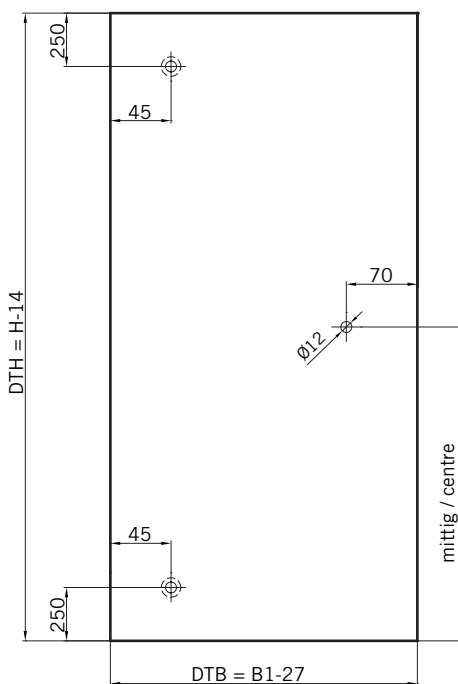
8 mm Glasdicke
8 mm glass thickness

TYP 130 W
TYPE 130 W

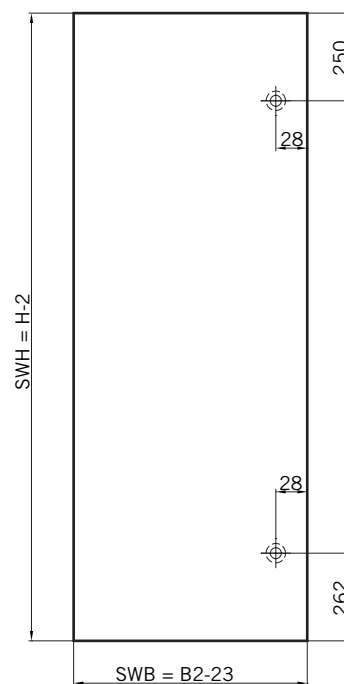
Draufsicht / Für Duschen **ohne** Duschtasse
Top view / For showers **without** shower tray



Glasbearbeitung / Für Duschen **ohne** Duschtasse
Glass preparation / For showers **without** shower tray

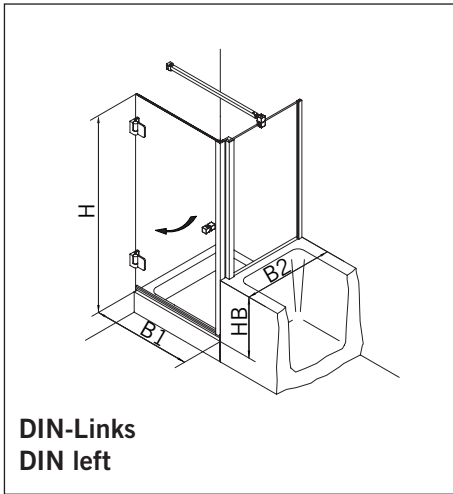


6 mm Glasdicke
6 mm glass thickness



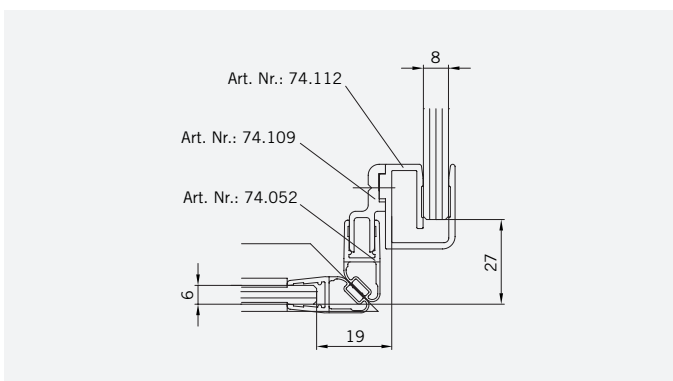
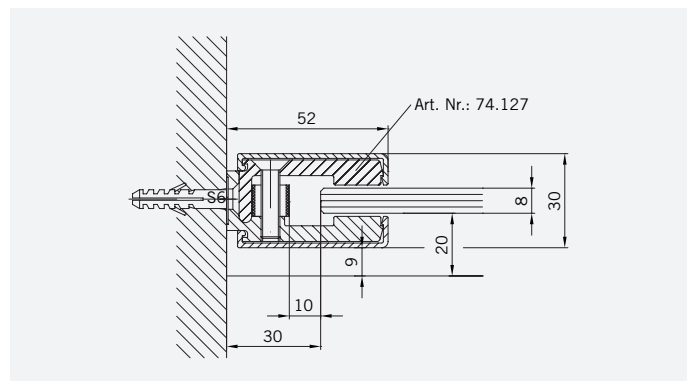
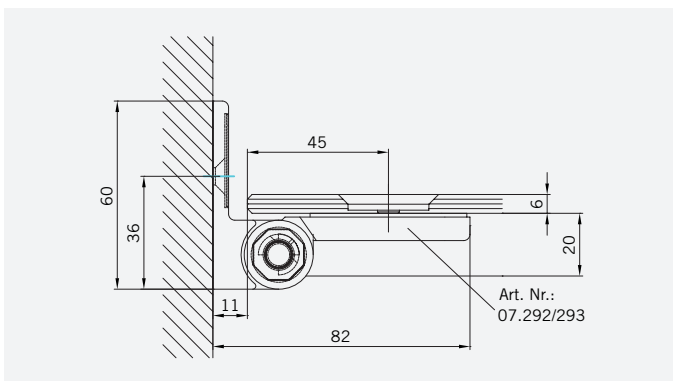
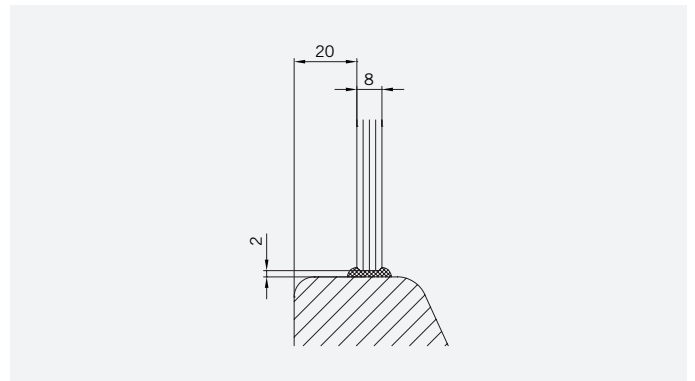
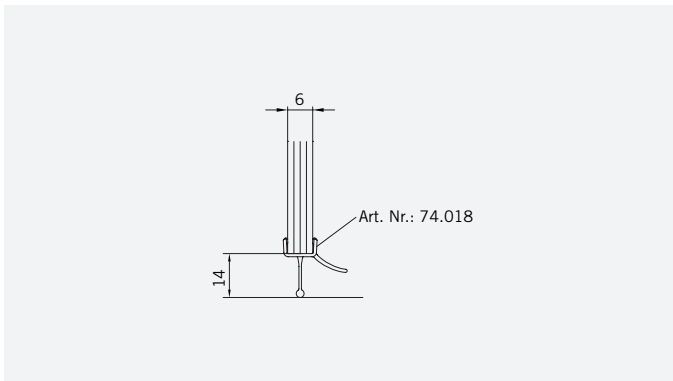
8 mm Glasdicke
8 mm glass thickness

TYP 131 P
TYPE 131 P



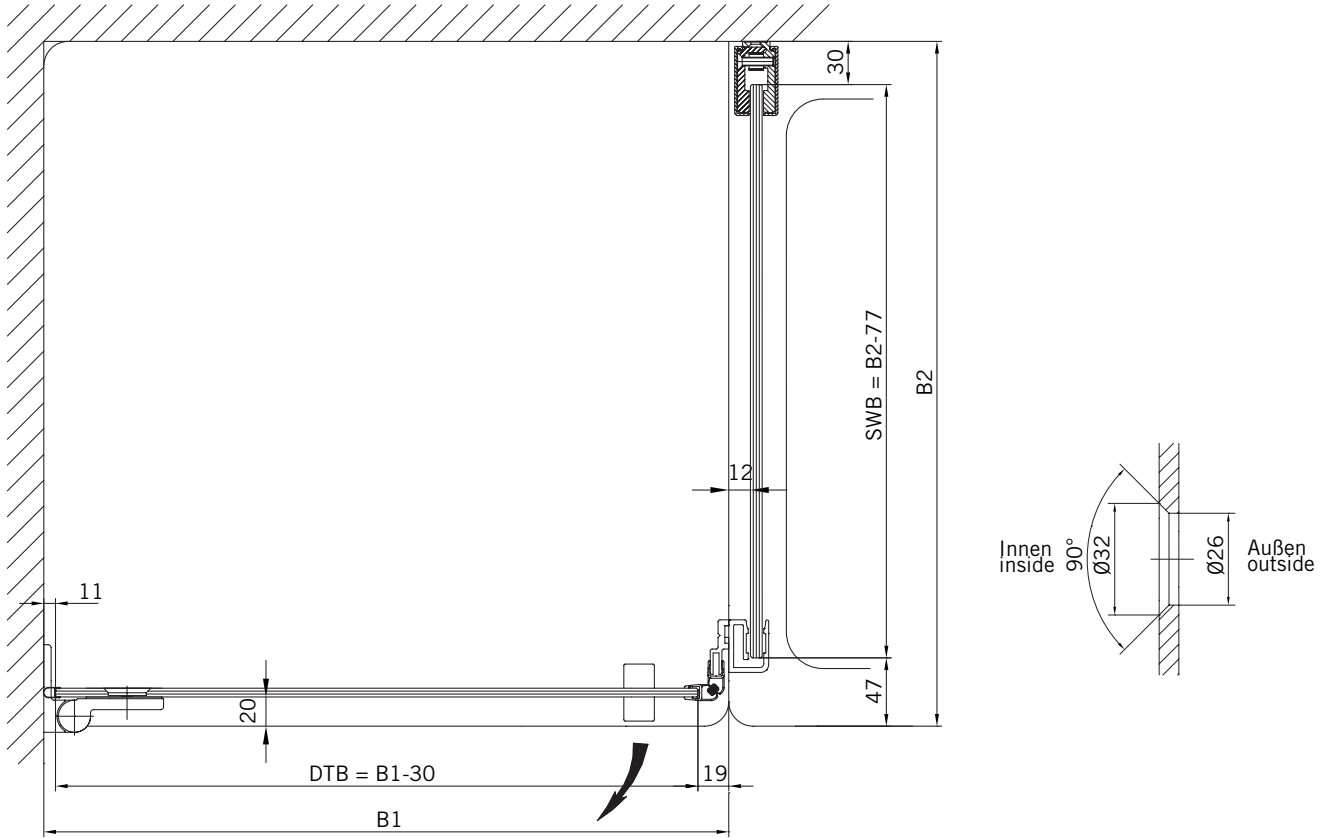
Art.-Nr.	Bezeichnung	description
70.292/293	Band Glas/Wand rechts/links	Hinge glass/wall right/left
74.127	Seitenteilaufnahme	Side element holder
74.109	Magnetleistenträger	Magnetic support profile
74.112	Badewannenaufsatzprofil	Bathtub attachment profile
74.018	Wasserabweiser für 6 mm Glas	Water disperser for 6 mm glass
74.027	Schlauchdichtung für 6 mm Glas	Soft nose seal for 6 mm glass
74.052	Magnetdichtung 90°	Magnetic seal 90°
75.052	Haltestange "Quadrat" Glas an Wand	Support bar "Square" glass to wall
75.017	Türgriff-Knopf "Quadrat"	Door knob "Square"

Details

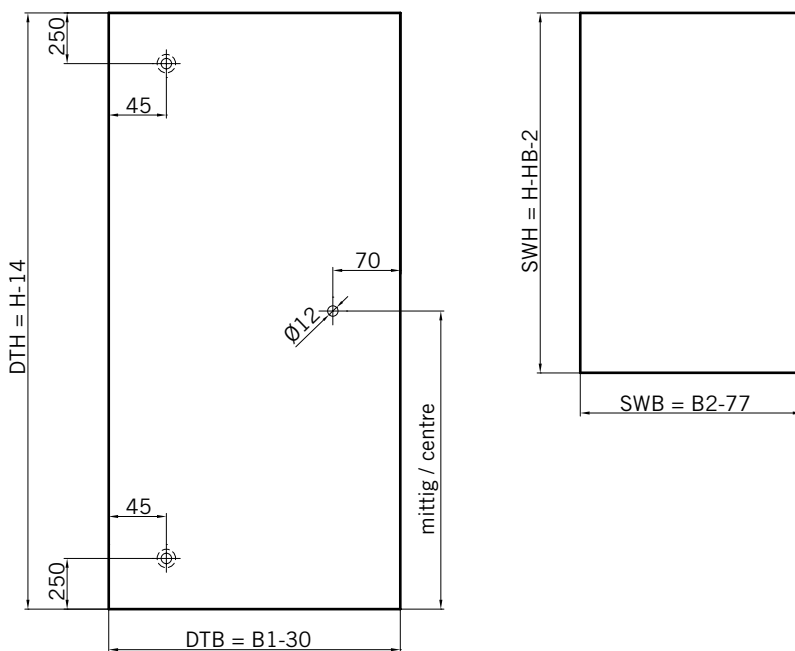


TYP 131 P
TYPE 131 P

Draufsicht / Für Duschen **mit/ohne** Duschtasse
Top view / For showers **with/without** shower tray



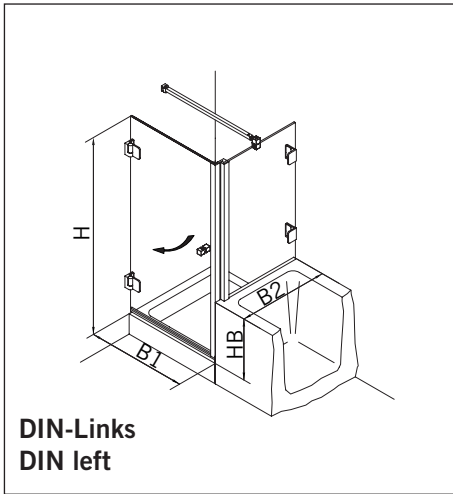
Glasbearbeitung / Für Duschen **mit/ohne** Duschtasse
Glass preparation / For showers **with/without** shower tray



6 mm Glasdicke
6 mm glass thickness

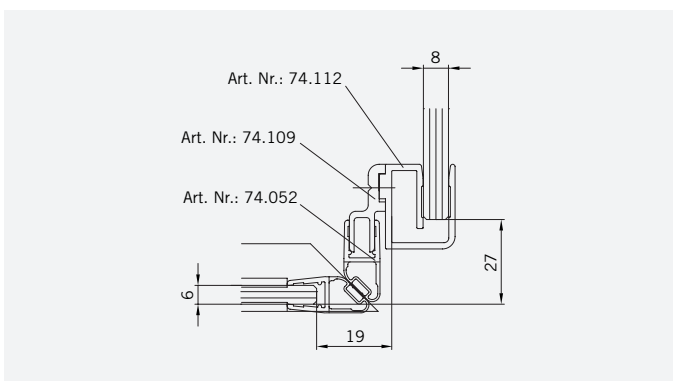
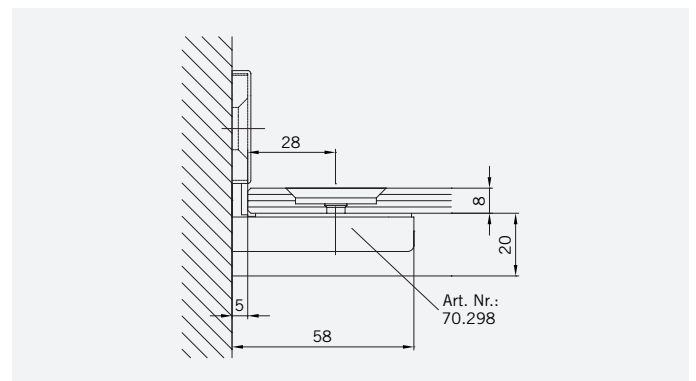
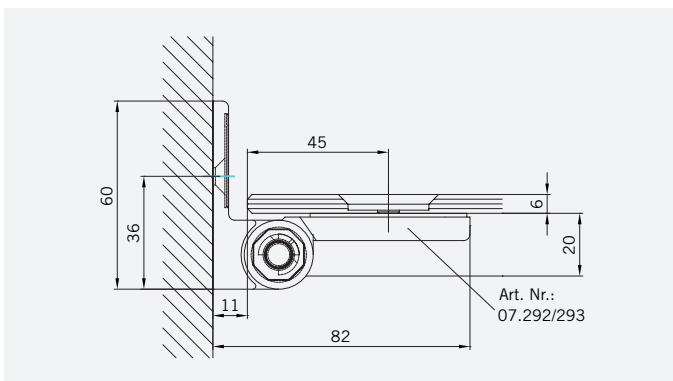
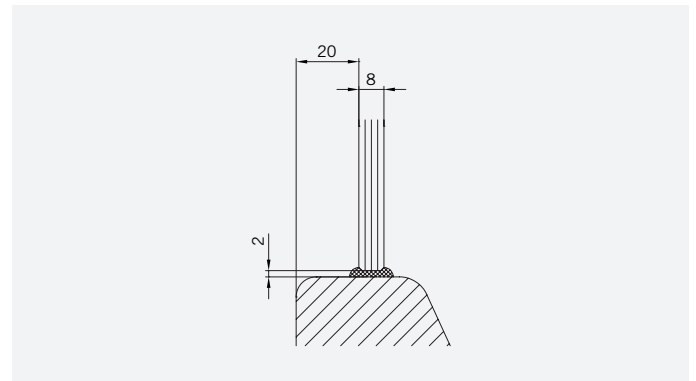
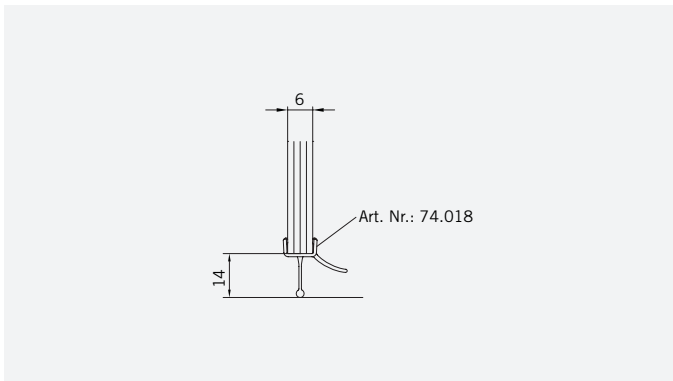
8 mm Glasdicke
8 mm glass thickness

TYP 131 W
TYPE 131 W



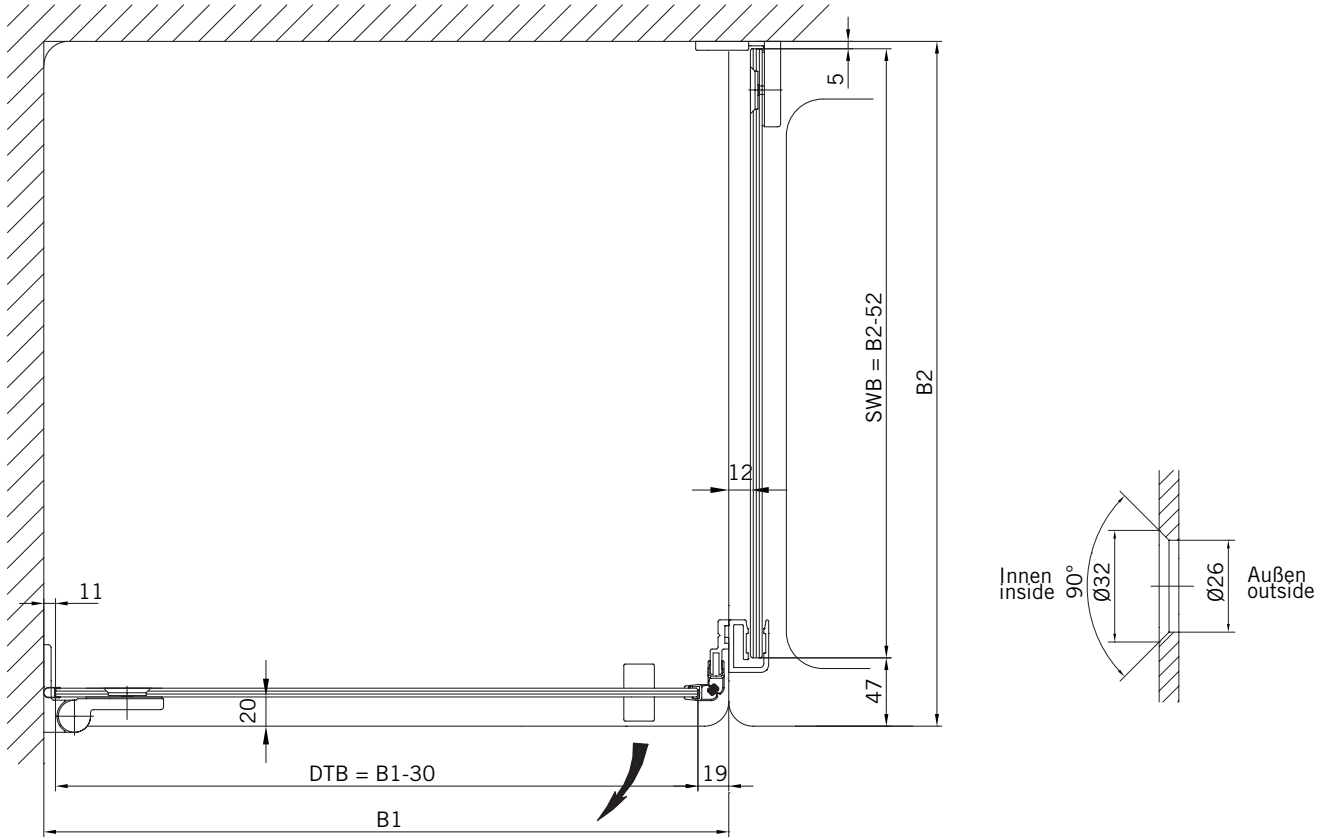
Art.-Nr.	Bezeichnung	description
70.292/293	Band Glas/Wand rechts/links	Hinge glass/wall right/left
70.298	Winkel Glas/Wand	Bracket glass/wall
74.109	Magnetleistenträger	Magnetic support profile
74.112	Badewannenaufsatzprofil	Bathtub attachment profile
74.018	Wasserabweiser für 6 mm Glas	Water disperser for 6 mm glass
74.027	Schlauchdichtung für 6 mm Glas	Soft nose seal for 6 mm glass
74.052	Magnetdichtung 90°	Magnetic seal 90°
75.052	Haltestange "Quadrat" Glas an Wand	Support bar "Square" glass to wall
75.017	Türgriff-Knopf "Quadrat"	Door knob "Square"

Details

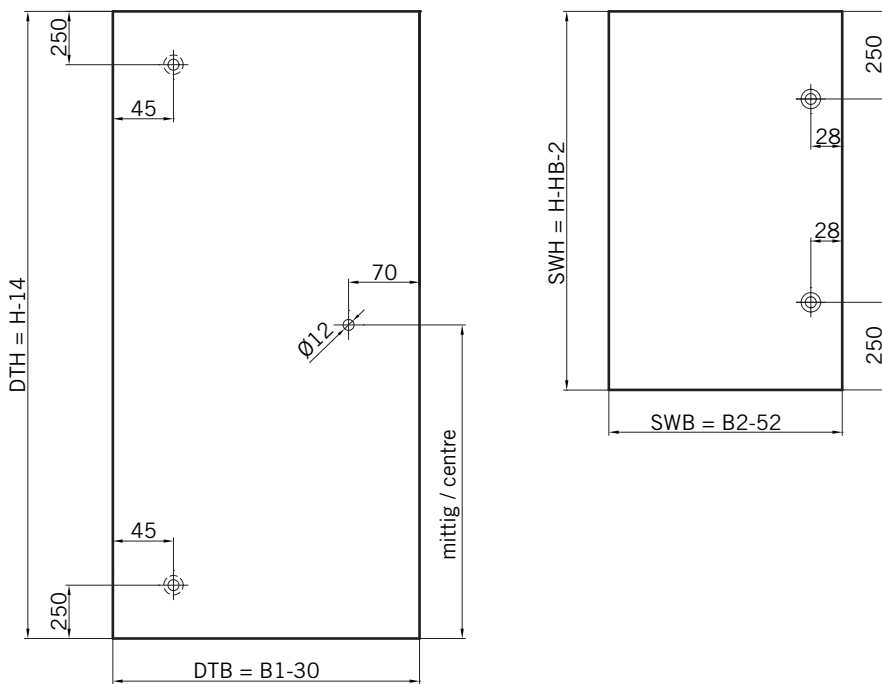


TYP 131 W
TYPE 131 W

Draufsicht / Für Duschen mit/ohne Duschtasse
Top view / For showers with/without shower tray



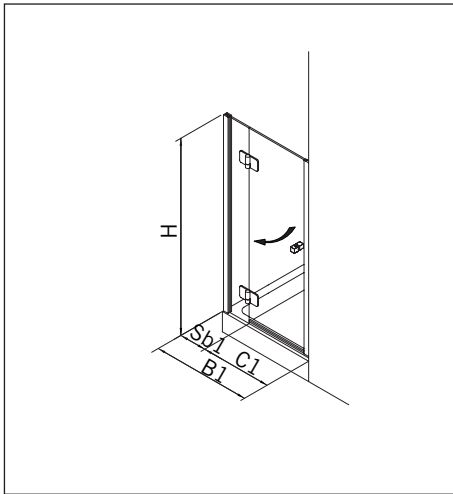
Glasbearbeitung / Für Duschen mit/ohne Duschtasse
Glass preparation / For showers with/without shower tray



6 mm Glasdicke
6 mm glass thickness

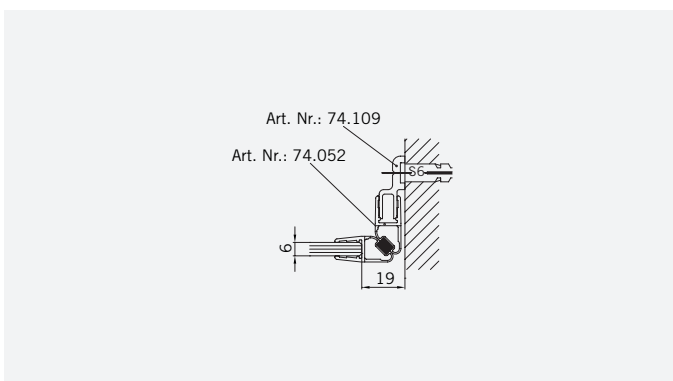
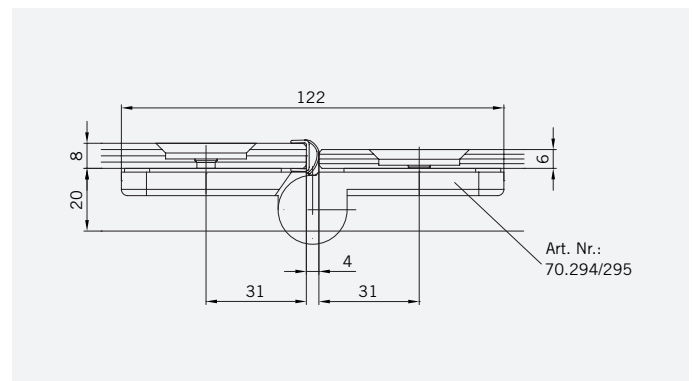
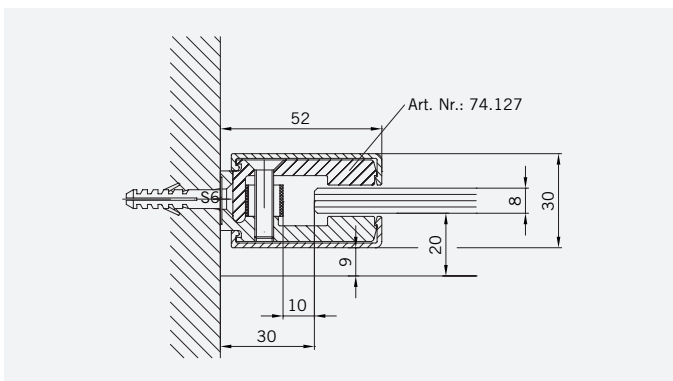
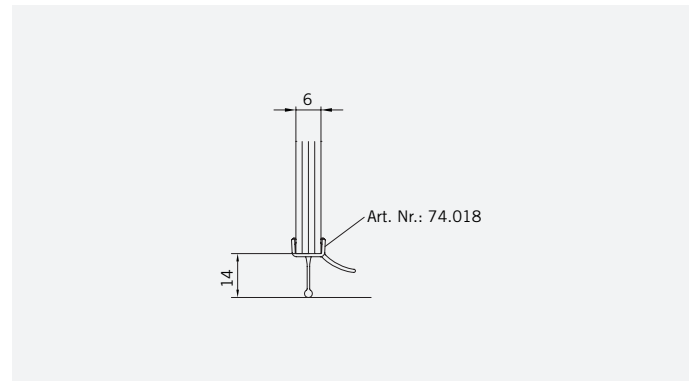
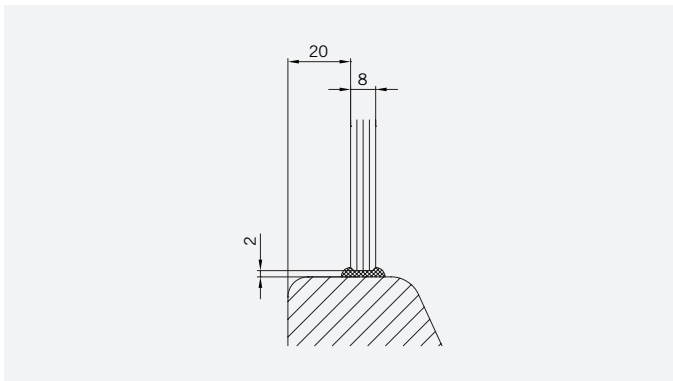
8 mm Glasdicke
8 mm glass thickness

TYP 200 P
TYPE 200 P



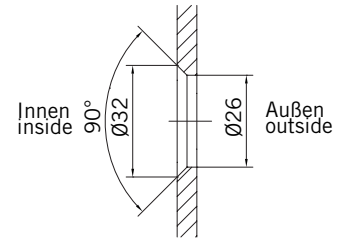
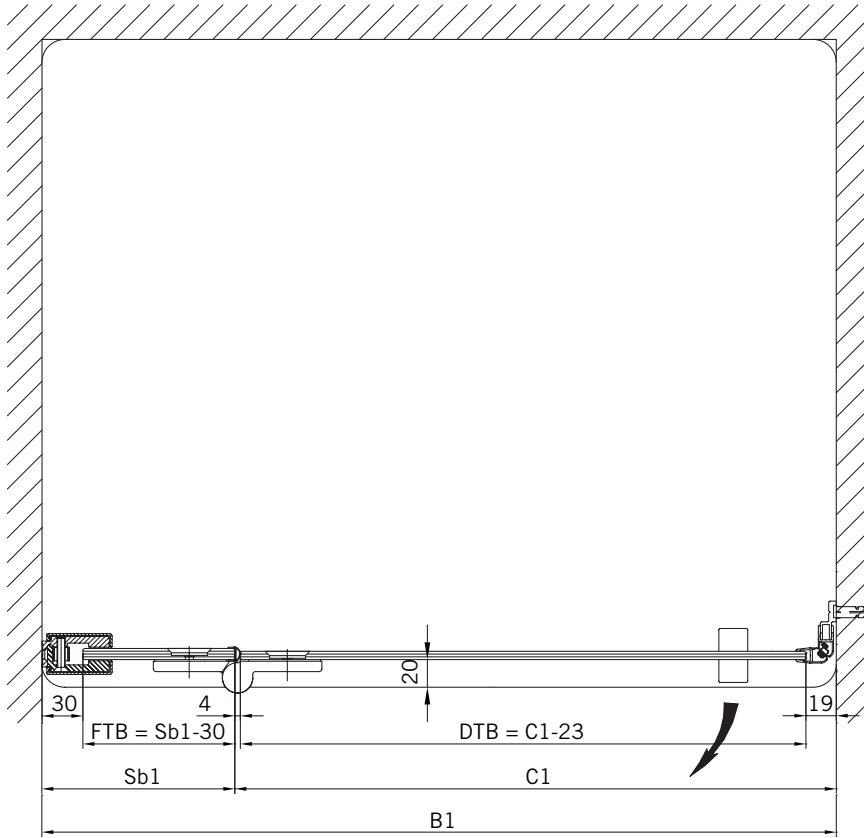
Art.-Nr.	Bezeichnung	description
70.294/295	Band Glas/Glas 180° rechts/links	Hinge glass/glass 180° right/left
74.018	Wasserabweiser für 6 mm Glas	Water disperser for 6 mm glass
74.052	Magnetdichtung 90°	Magnetic seal 90°
74.064	Mitteldichtung rund für 8 mm Glas	Middle seal round for 8 mm glass
74.109	Magnetleistenträger	Magnetic support profile
74.127	Seitenteilaufnahme	Side element holder
75.017	Türgriff-Knopf "Quadrat"	Door knob "Square"

Details

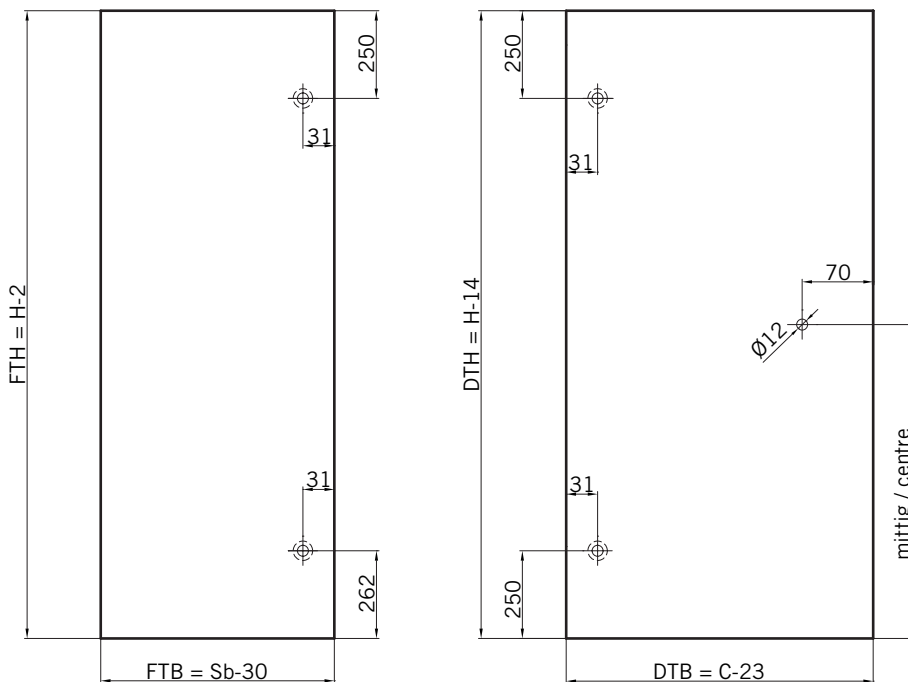


TYP 200 P
TYPE 200 P

Draufsicht / Für Duschen mit/ohne Duschtasse
Top view / For showers with/without shower tray



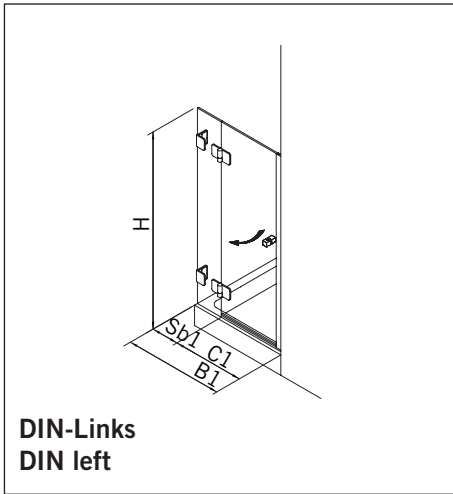
Draufsicht / Für Duschen mit/ohne Duschtasse
Top view / For showers with/without shower tray



8 mm Glasdicke
8 mm glass thickness

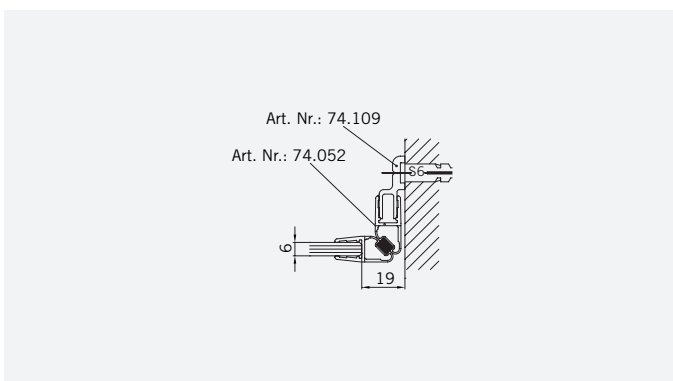
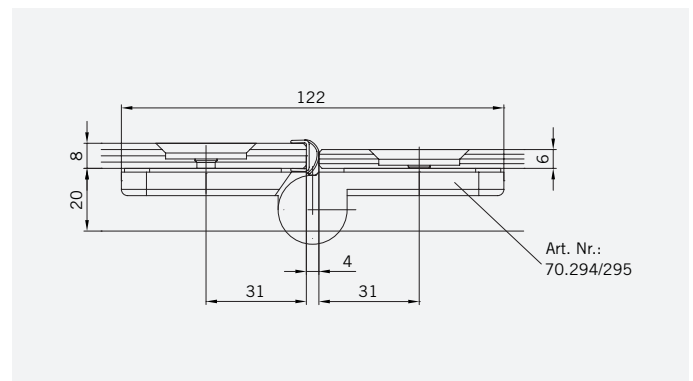
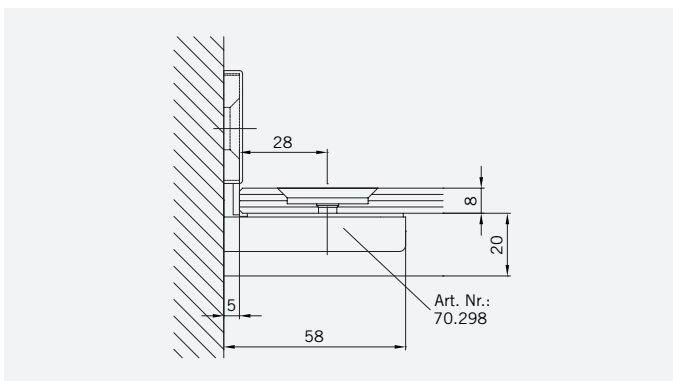
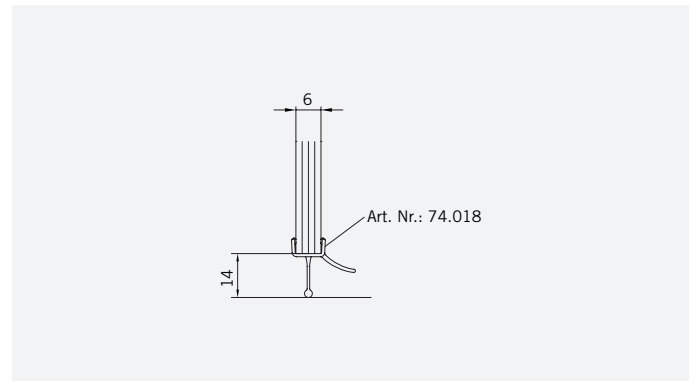
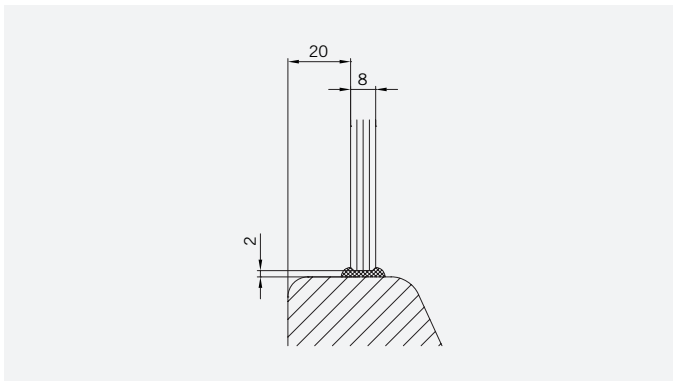
6 mm Glasdicke
6 mm glass thickness

TYP 200 W
TYPE 200 W



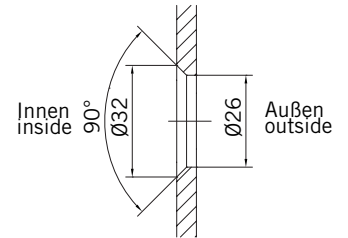
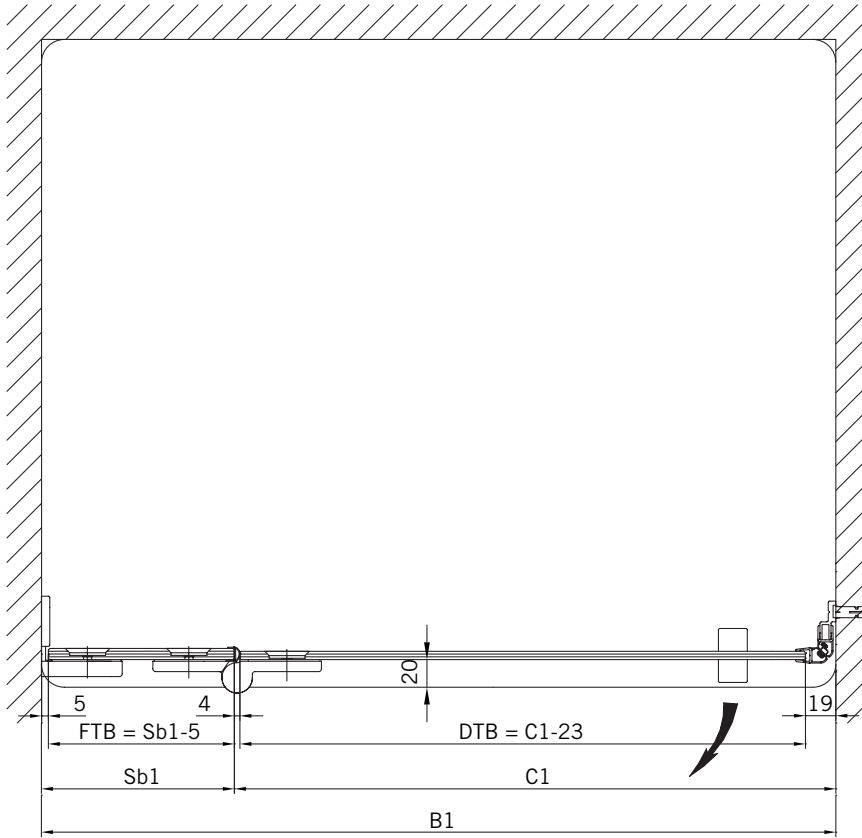
Art.-Nr.	Bezeichnung	description
70.294/295	Band Glas/Glas 180° rechts/links	Hinge glass/glass 180° right/left
70.298	Winkel Glas/Wand	Bracket glass/wall
74.018	Wasserabweiser für 6 mm Glas	Water disperser for 6 mm glass
74.052	Magnetsichtung 90°	Magnetic seal 90°
74.064	Mitteldichtung rund für 8 mm Glas	Middle seal round for 8 mm glass
74.109	Magnetleistenträger	Magnetic support profile
75.017	Türgriff-Knopf "Quadrat"	Door knob "Square"

Details

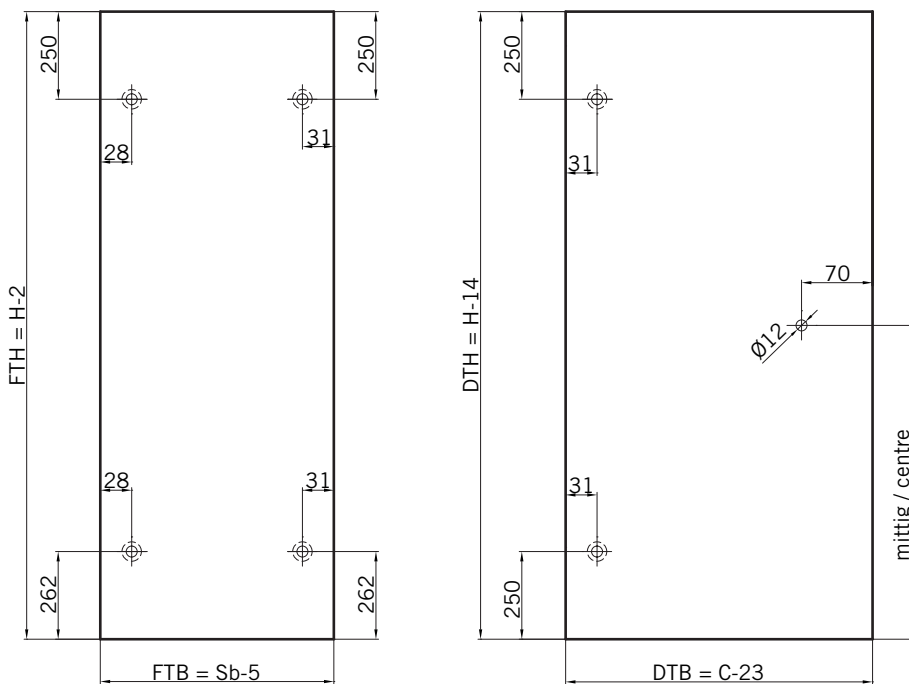


TYP 200 W
TYPE 200 W

Draufsicht / Für Duschen **mit/ohne** Duschtasse
Top view / For showers **with/without** shower tray



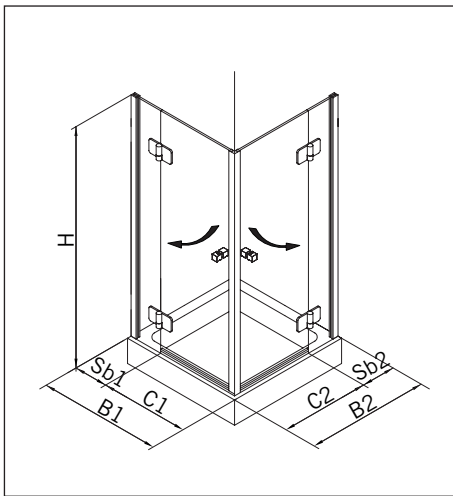
Glasbearbeitung / Für Duschen **mit/ohne** Duschtasse
Glass preparation / For showers **with/without** shower tray



8 mm Glasdicke
8 mm glass thickness

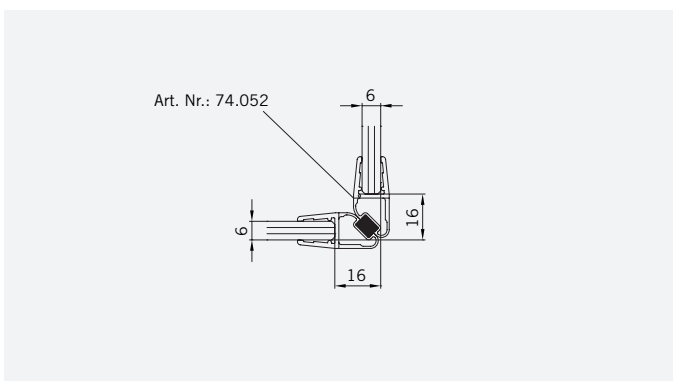
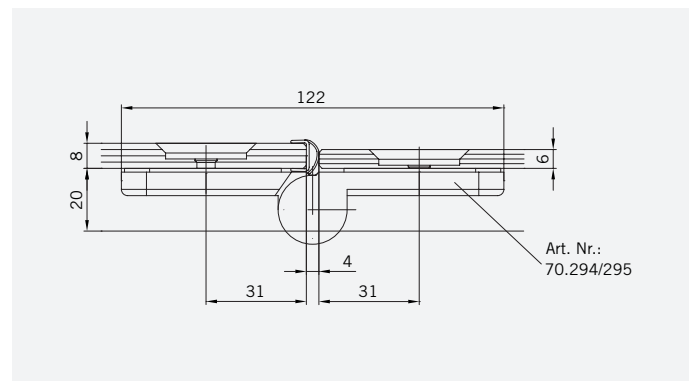
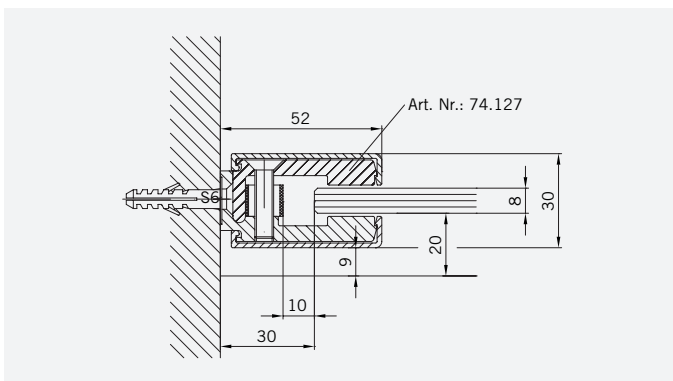
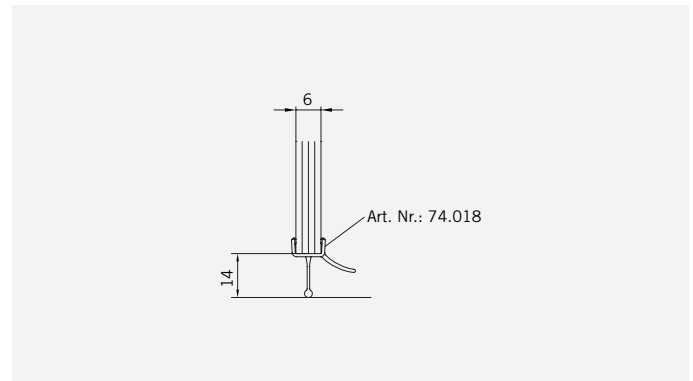
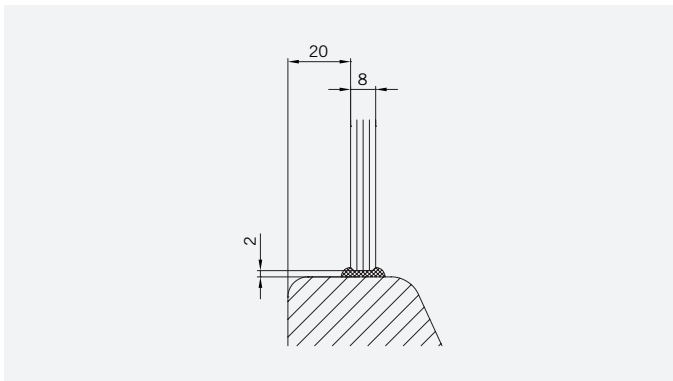
6 mm Glasdicke
6 mm glass thickness

TYP 220 P
TYPE 220 P



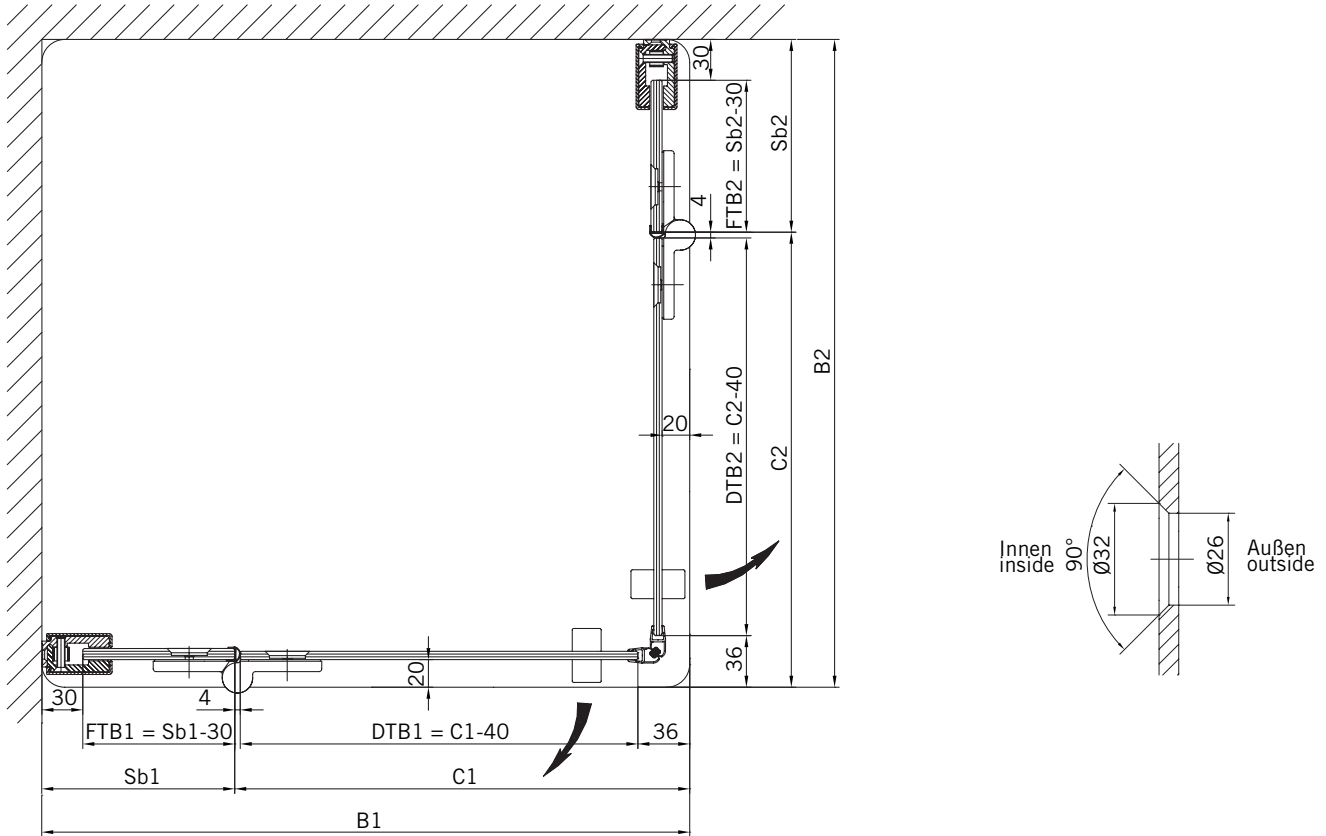
Art.-Nr.	Bezeichnung	description
70.294/295	Band Glas/Glas 180° rechts/links	Hinge glass/glass 180° right/left
74.127	Seitenteilaufnahme	Side element holder
74.018	Wasserabweiser für 6 mm Glas	Water disperser for 6 mm glass
74.052	Magnetdichtung 90°	Magnetic seal 90°
74.064	Mitteldichtung rund für 8 mm Glas	Middle seal round for 8 mm glass
75.017	Türgriff-Knopf "Quadrat"	Door knob "Square"

Details

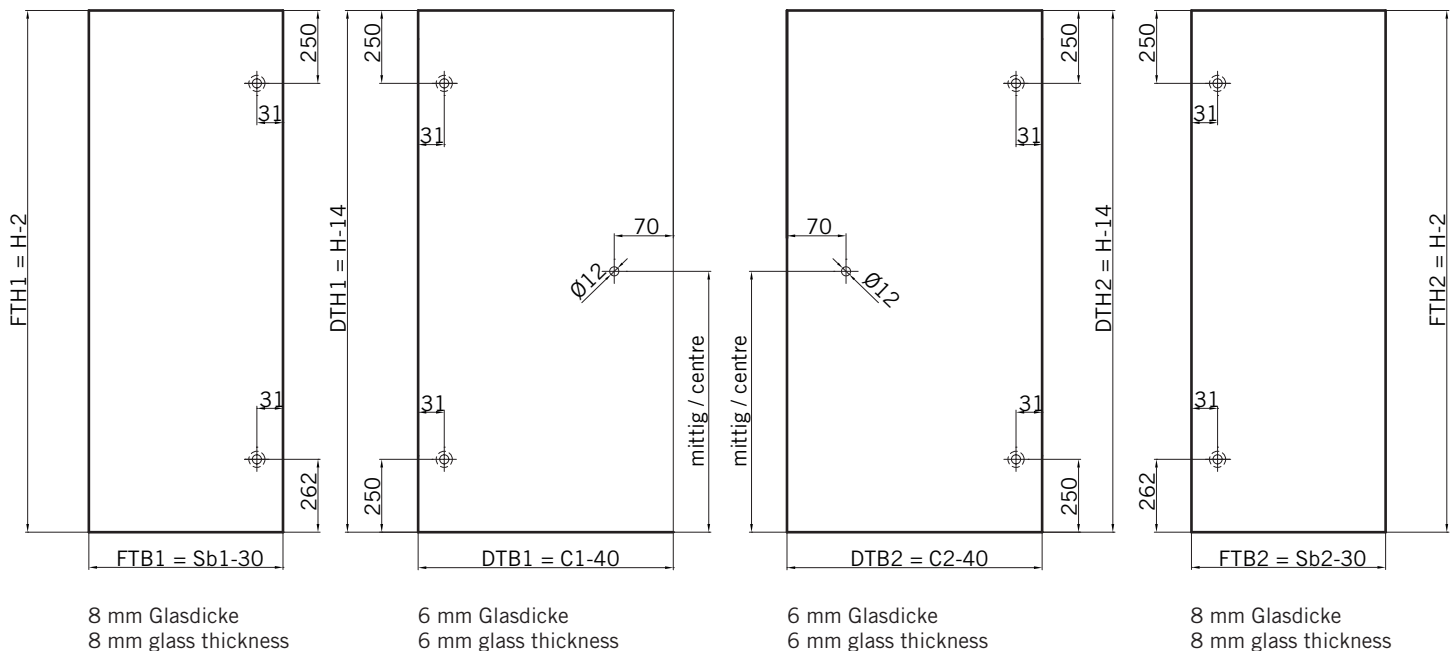


TYP 220 P
TYPE 220 P

Draufsicht / Für Duschen mit Duschtasse
Top view / For showers with shower tray

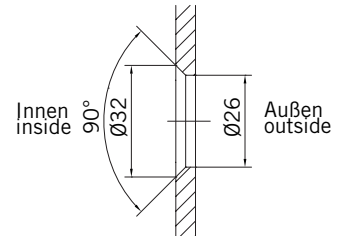
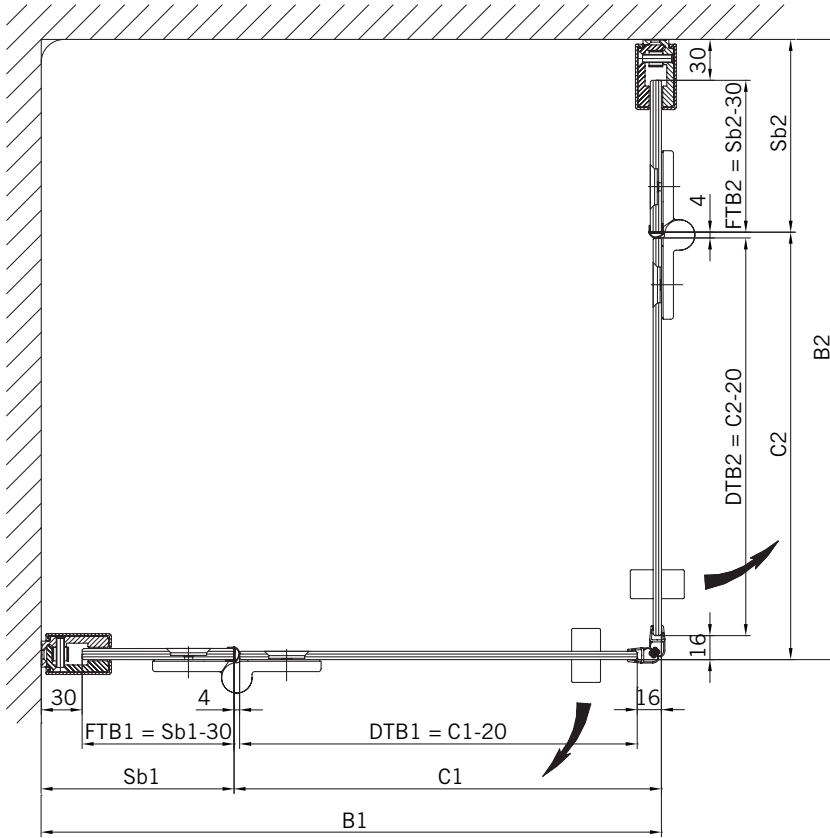


Glasbearbeitung / Für Duschen mit Duschtasse
Glass preparation / For showers with shower tray

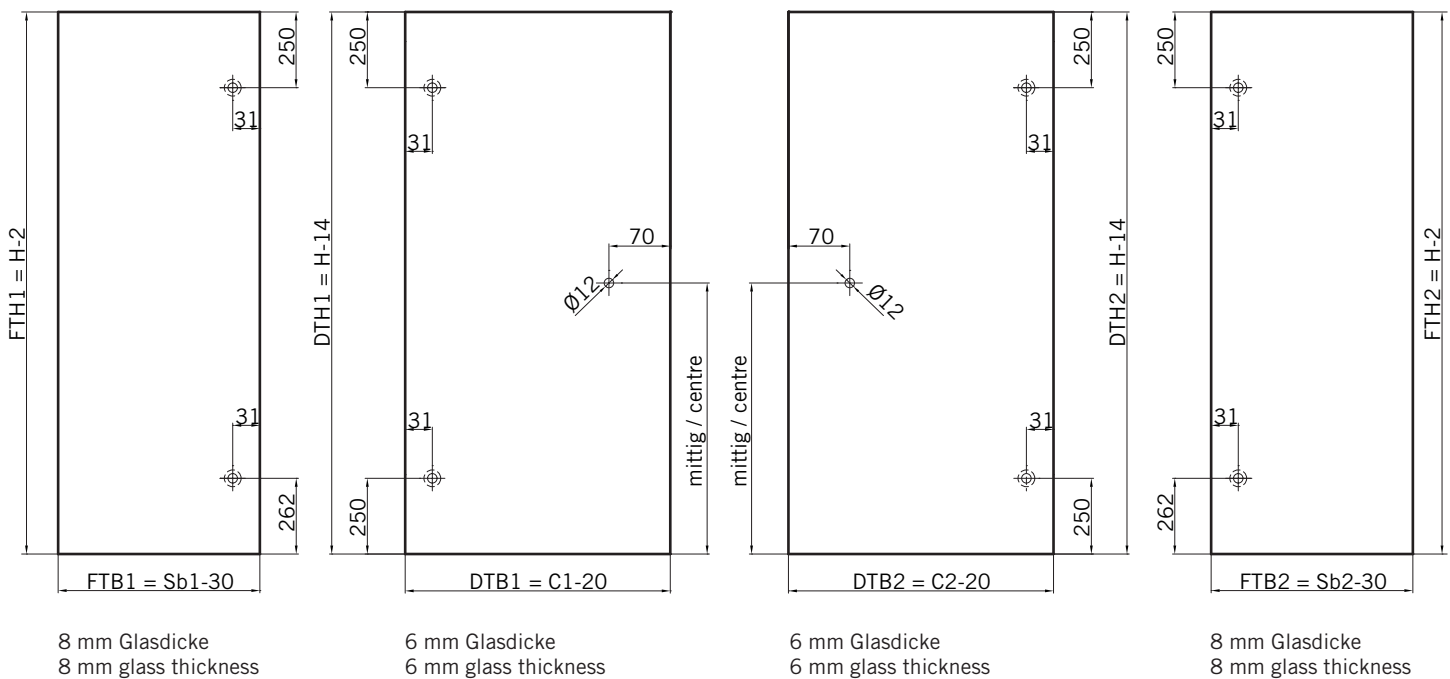


TYP 220 P
TYPE 220 P

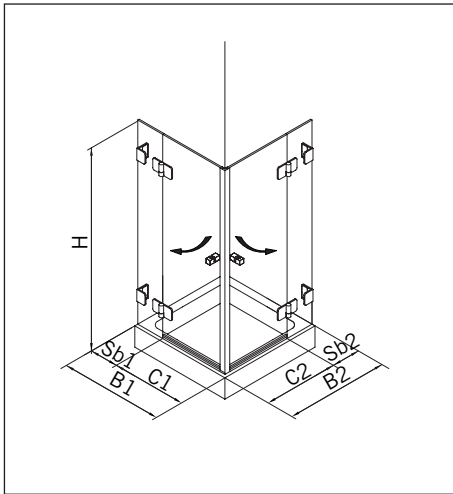
Draufsicht / Für Duschen ohne Duschtasse
Top view / For showers without shower tray



Glasbearbeitung / Für Duschen ohne Duschtasse
Glass preparation / For showers without shower tray

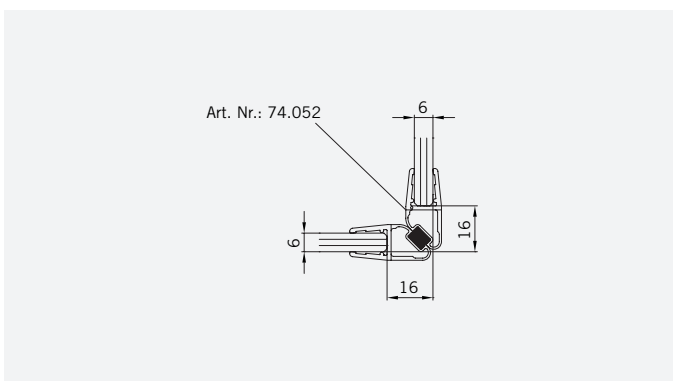
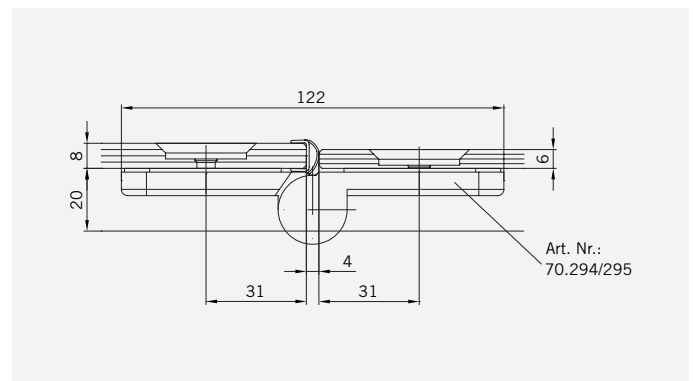
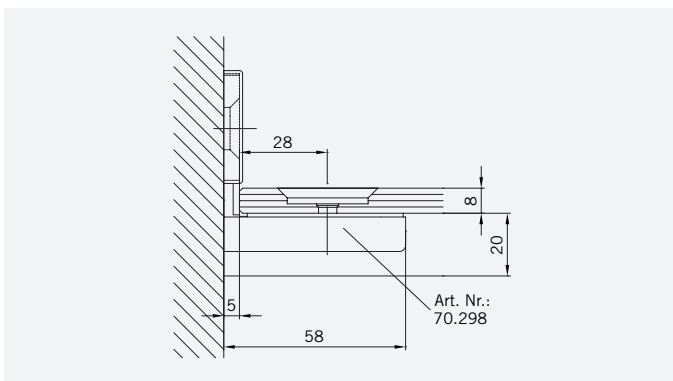
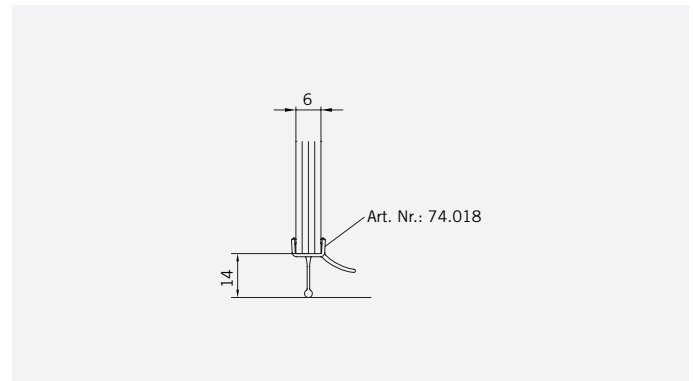
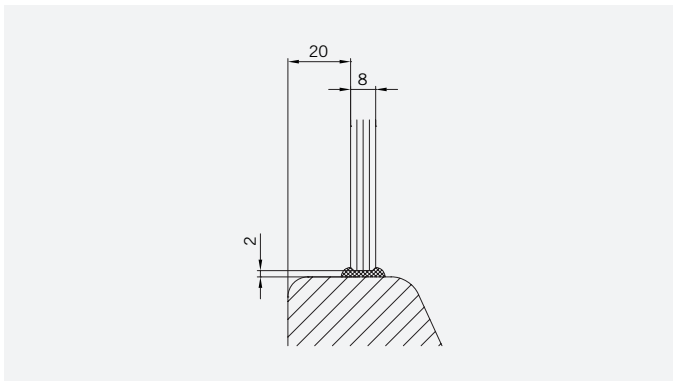


TYP 220 W
TYPE 220 W



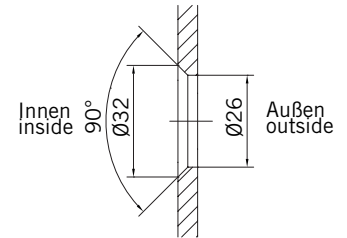
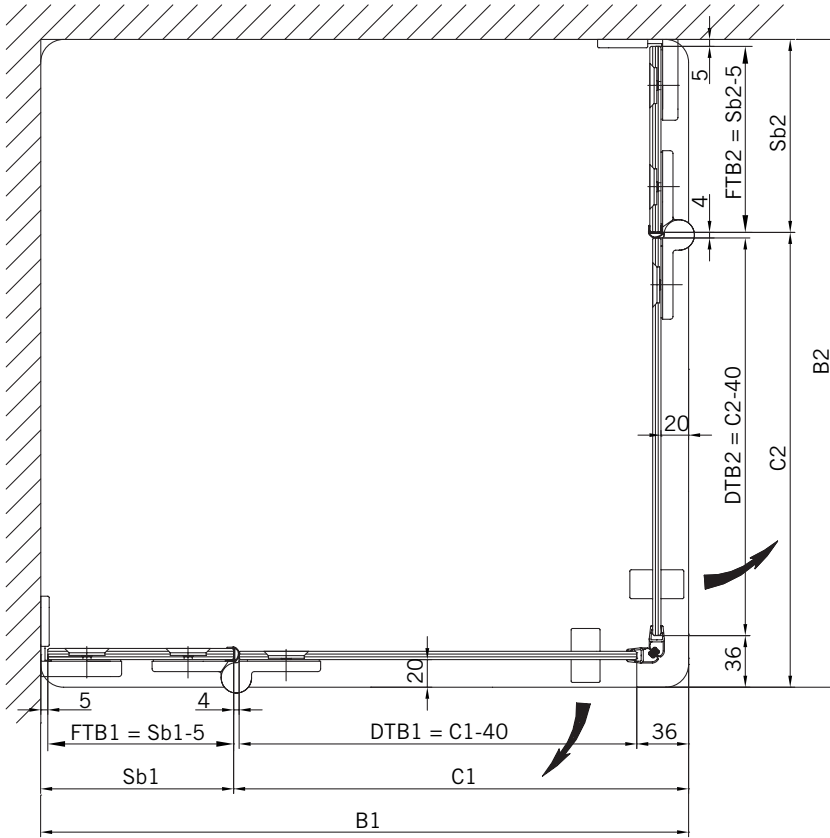
Art.-Nr.	Bezeichnung	description
70.294/295	Band Glas/Glas 180° rechts/links	Hinge glass/glass 180° right/left
70.298	Winkel Glas/Wand	Bracket glass/wall
74.018	Wasserabweiser für 6 mm Glas	Water disperser for 6 mm glass
74.052	Magnetdichtung 90°	Magnetic seal 90°
74.064	Mitteldichtung rund für 8 mm Glas	Middle seal round for 8 mm glass
75.017	Türgriff-Knopf "Quadrat"	Door knob "Square"

Details

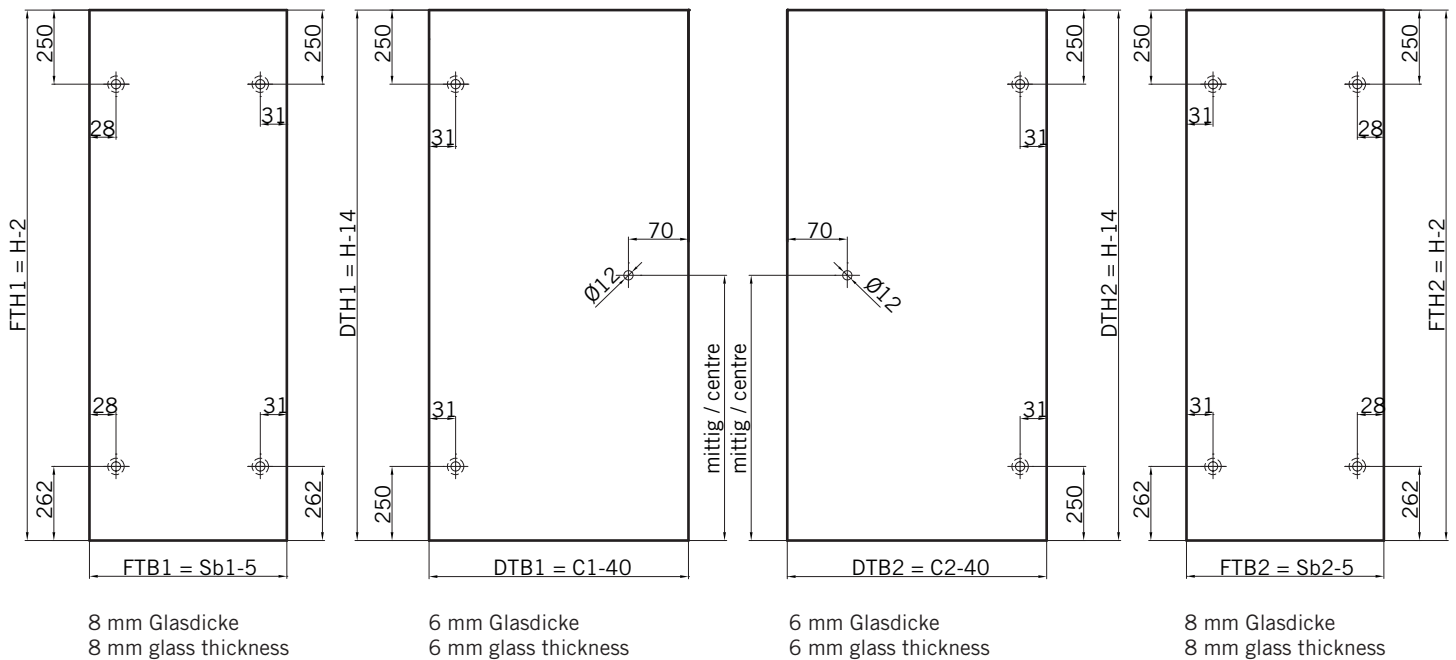


TYP 220 W
TYPE 220 W

Draufsicht / Für Duschen mit Duschtasse
Top view / For showers with shower tray

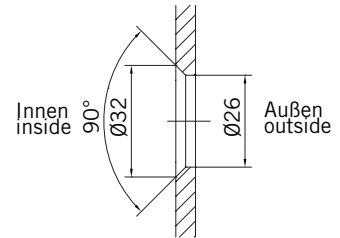
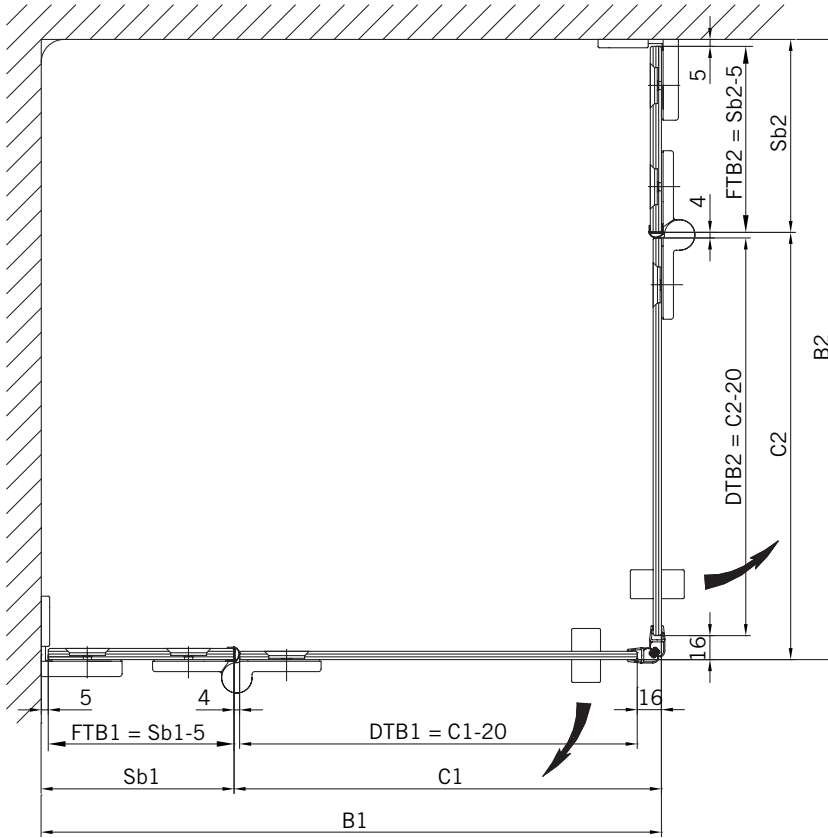


Draufsicht / Für Duschen mit Duschtasse
Top view / For showers with shower tray

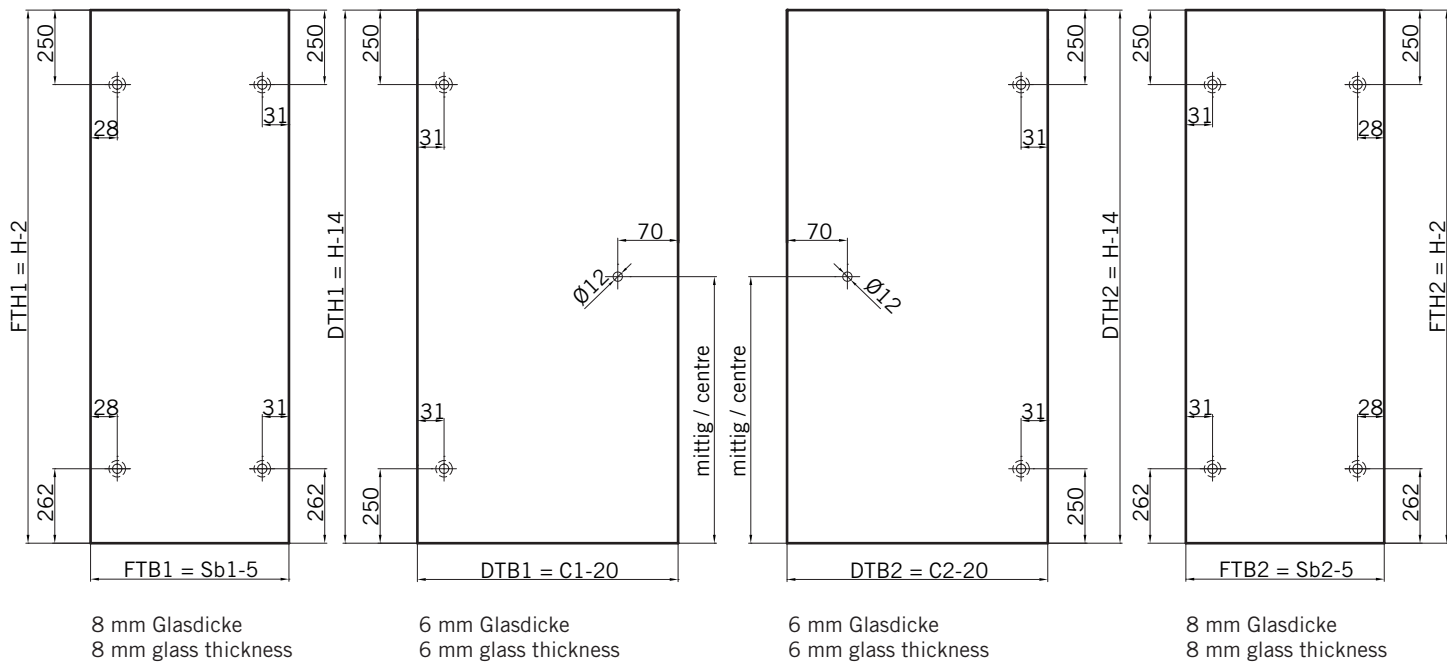


TYP 220 W
TYPE 220 W

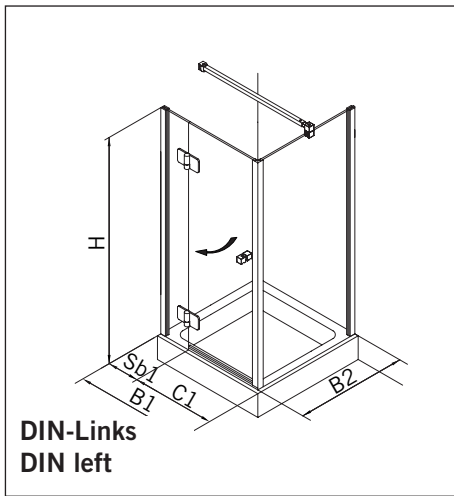
Draufsicht / Für Duschen ohne Duschtasse
Top view / For showers without shower tray



Glasbearbeitung / Für Duschen ohne Duschtasse
Glass preparation / For showers without shower tray

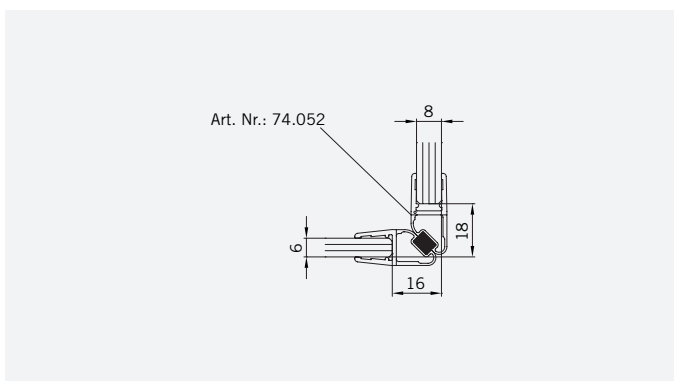
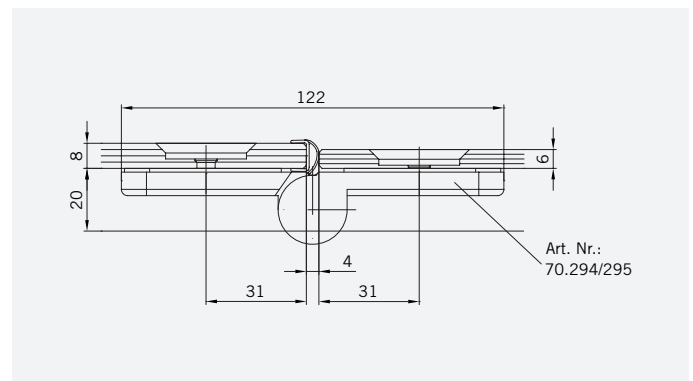
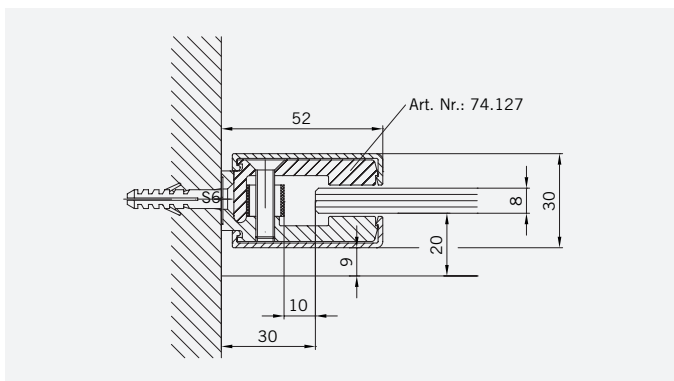
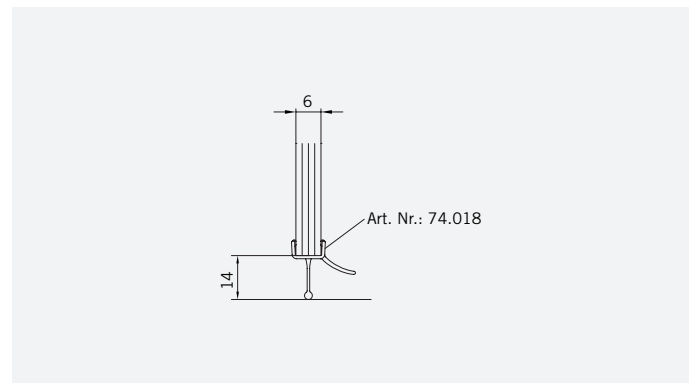
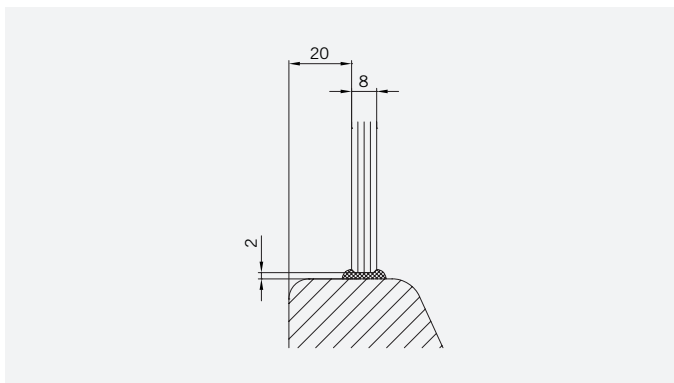


TYP 230 P
TYPE 230 P



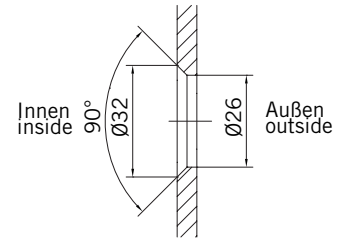
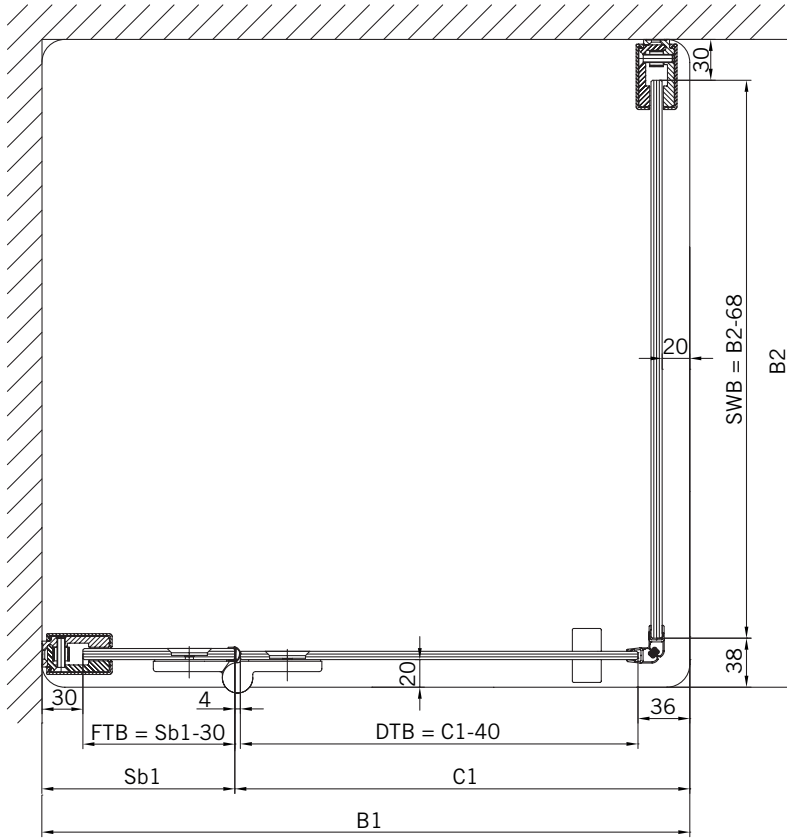
Art.-Nr.	Bezeichnung	description
70.294/295	Band Glas/Glas 180° rechts/links	Hinge glass/glass 180° right/left
74.127	Seitenteilaufnahme	Side element holder
74.018	Wasserabweiser für 6 mm Glas	Water disperser for 6 mm glass
74.052	Magnetdichtung 90°	Magnetic seal 90°
74.064	Mitteldichtung rund für 8 mm Glas	Middle seal round for 8 mm glass
75.052	Haltestange "Quadrat" Glas an Wand	Support bar "Square" glass to wall
75.017	Türgriff-Knopf "Quadrat"	Door knob "Square"

Details

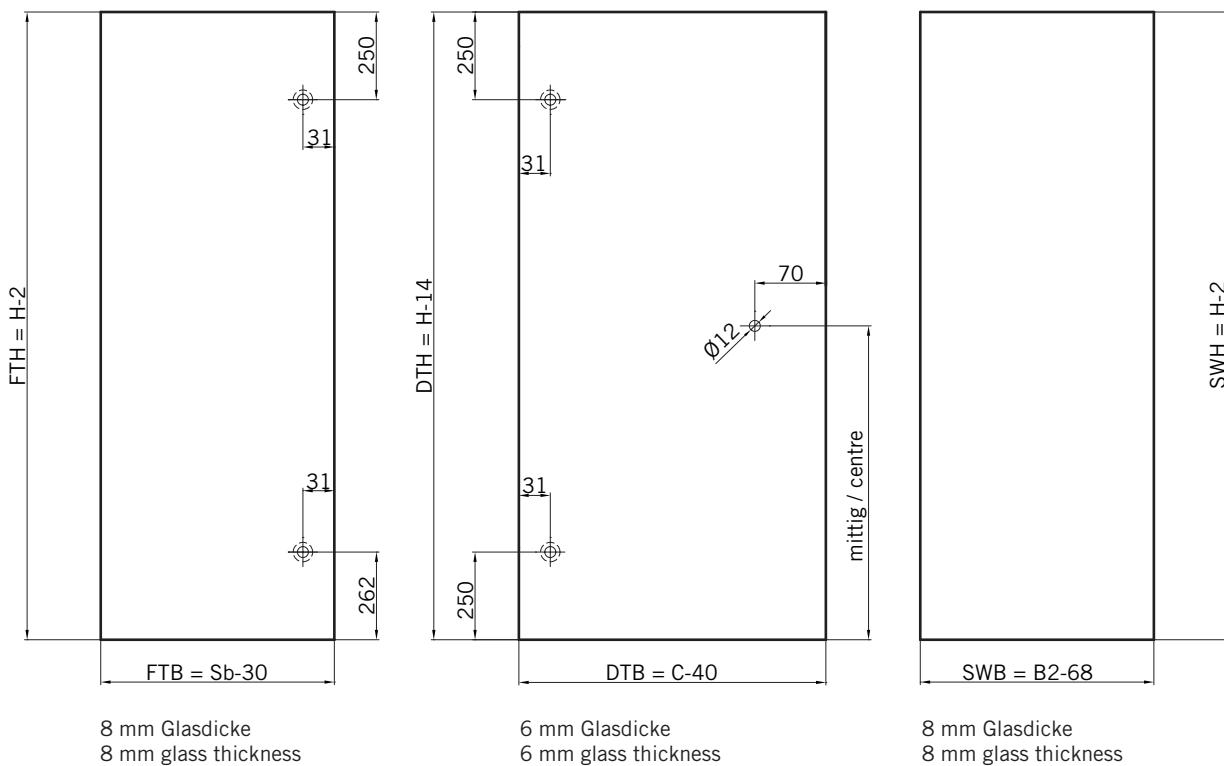


TYP 230 P
TYPE 230 P

Draufsicht / Für Duschen mit Duschtasse
Top view / For showers with shower tray



Draufsicht / Für Duschen mit Duschtasse
Top view / For showers with shower tray



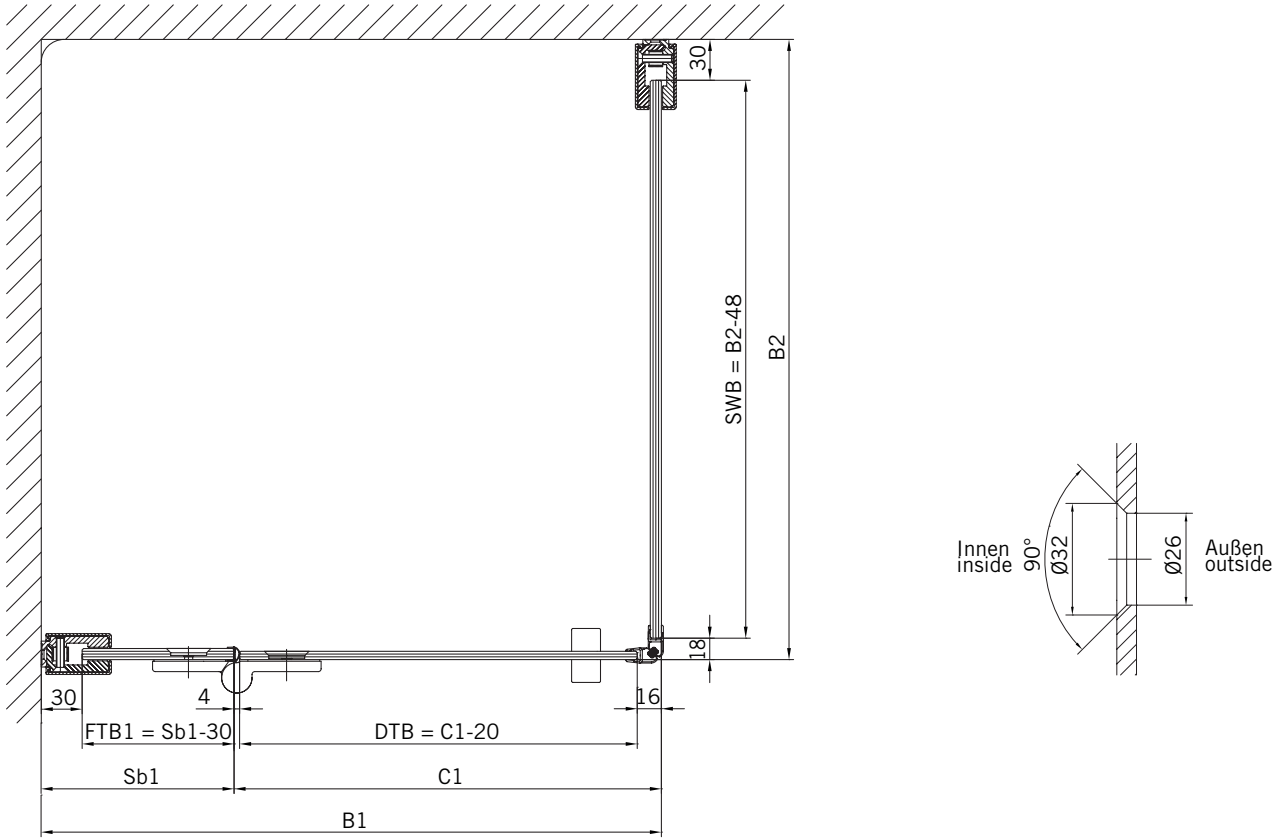
8 mm Glasdicke
8 mm glass thickness

6 mm Glasdicke
6 mm glass thickness

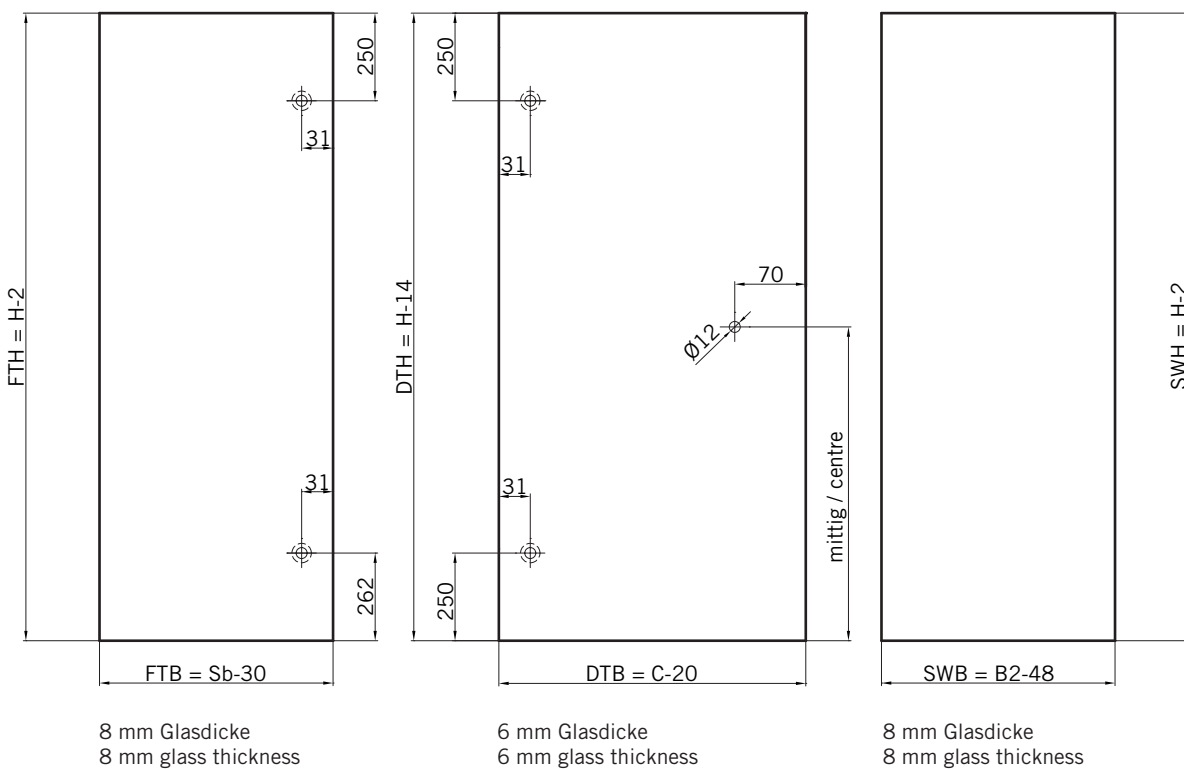
8 mm Glasdicke
8 mm glass thickness

TYP 230 P
TYPE 230 P

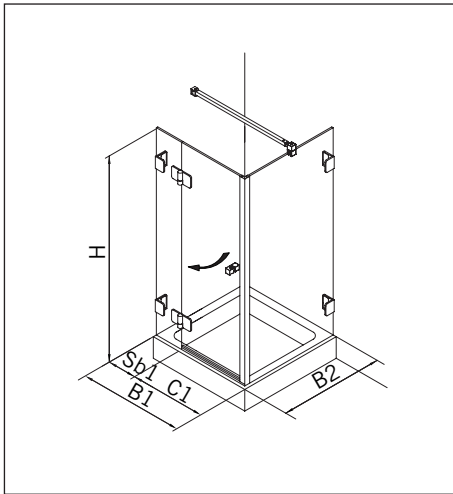
Draufsicht / Für Duschen **ohne** Duschtasse
Top view / For showers **without** shower tray



Glasbearbeitung / Für Duschen **ohne** Duschtasse
Glass preparation / For showers **without** shower tray

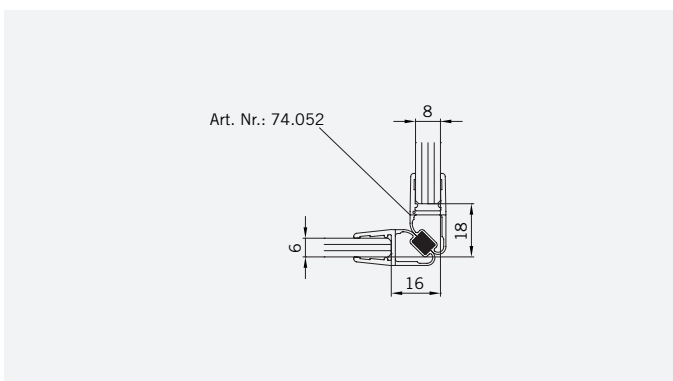
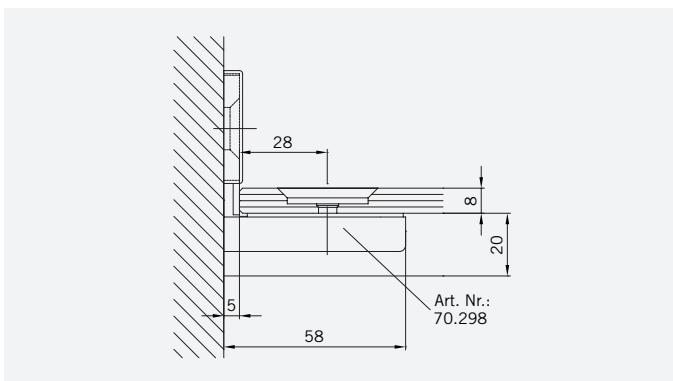
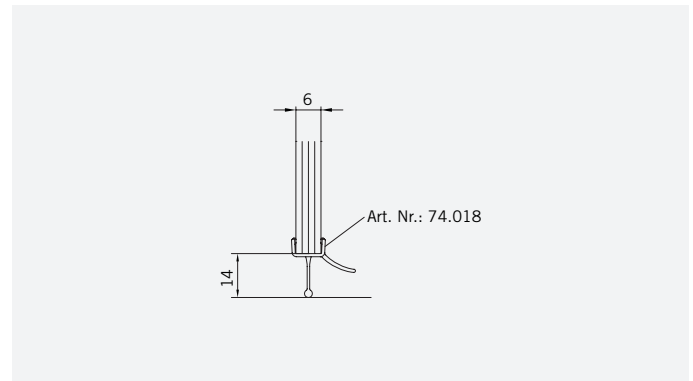
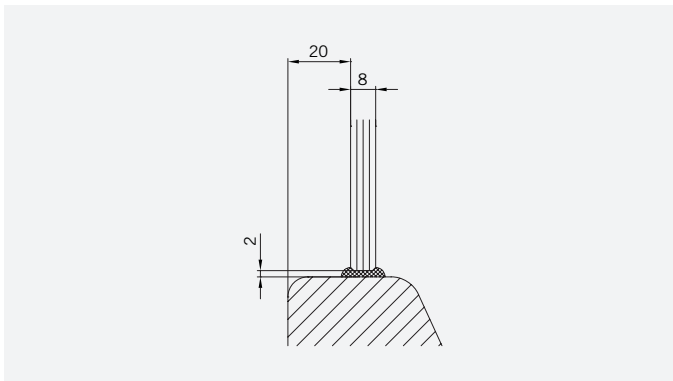


TYP 230 W
TYPE 230 W



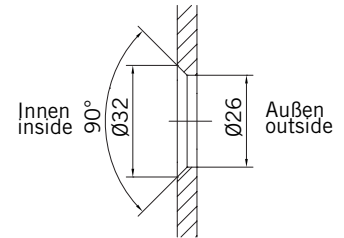
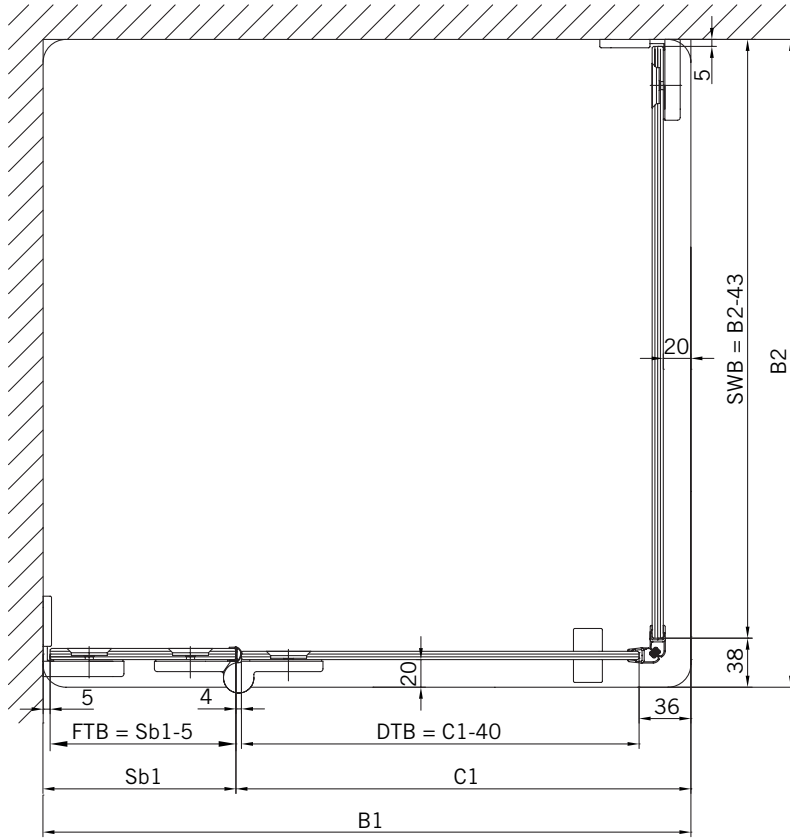
Art.-Nr.	Bezeichnung	description
70.294/295	Band Glas/Glas 180° rechts/links	Hinge glass/glass 180° right/left
70.298	Winkel Glas/Wand	Bracket glass/wall
74.018	Wasserabweiser für 6 mm Glas	Water disperser for 6 mm glass
74.052	Magnetdichtung 90°	Magnetic seal 90°
74.064	Mitteldichtung rund für 8 mm Glas	Middle seal round for 8 mm glass
75.052	Haltestange "Quadrat" Glas an Wand	Support bar "Square" glass to wall
75.017	Türgriff-Knopf "Quadrat"	Door knob "Square"

Details

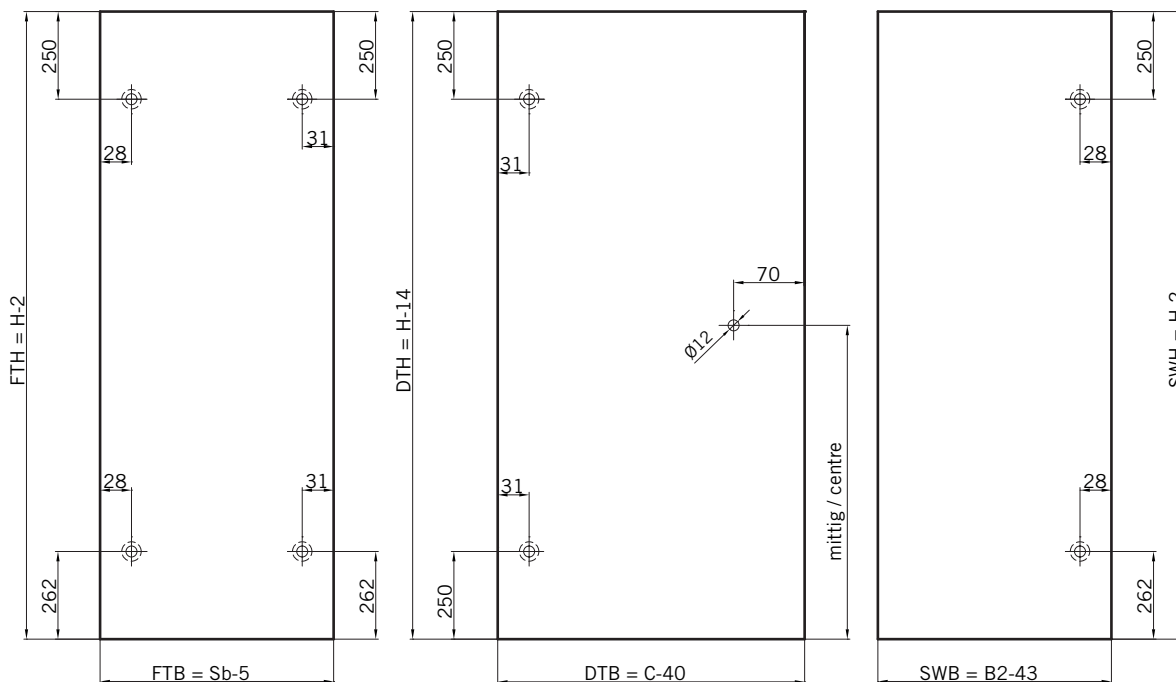


TYP 230 W
TYPE 230 W

Draufsicht / Für Duschen mit Duschtasse
Top view / For showers with shower tray



Glasbearbeitung / Für Duschen mit Duschtasse
Glass preparation / For showers with shower tray



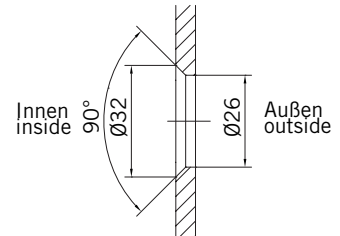
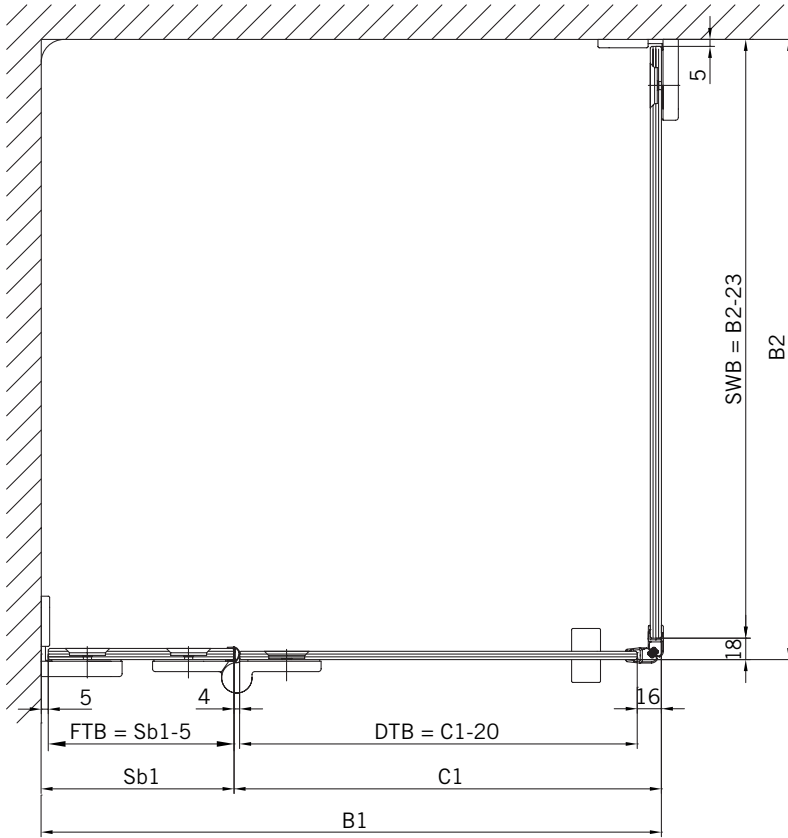
8 mm Glasdicke
8 mm glass thickness

6 mm Glasdicke
6 mm glass thickness

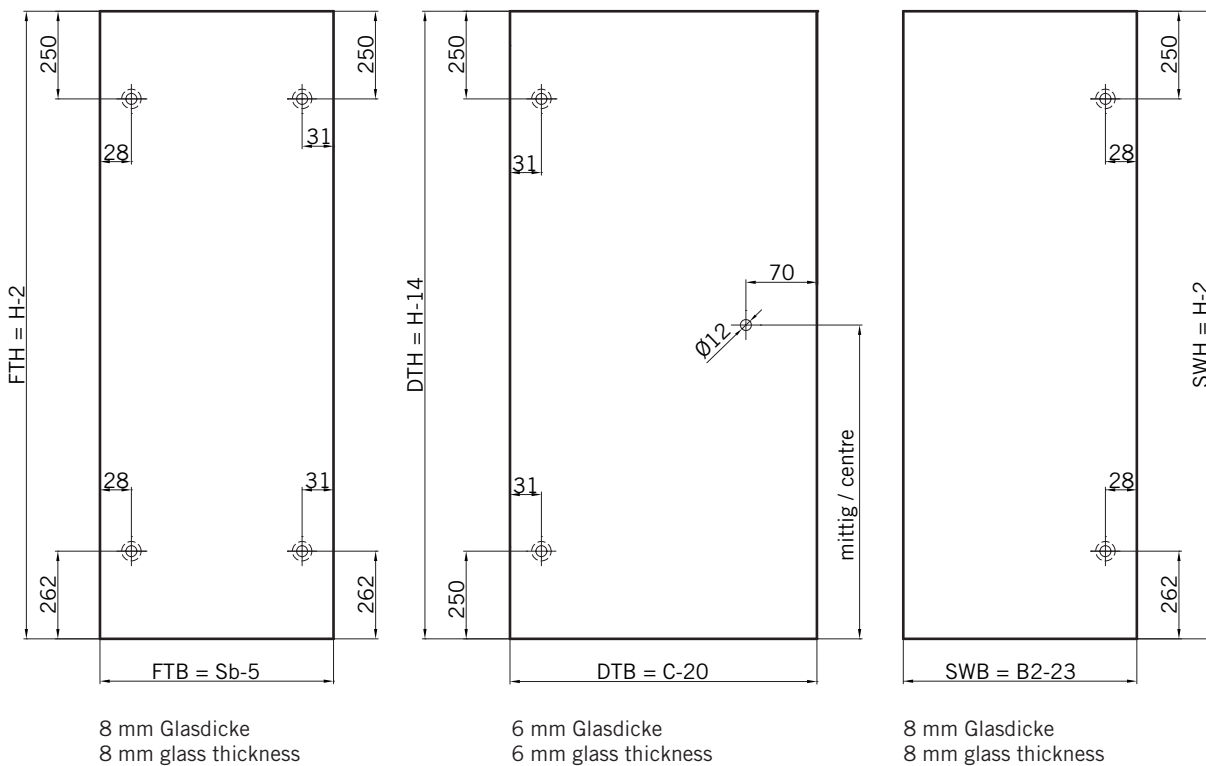
8 mm Glasdicke
8 mm glass thickness

TYP 230 W
TYPE 230 W

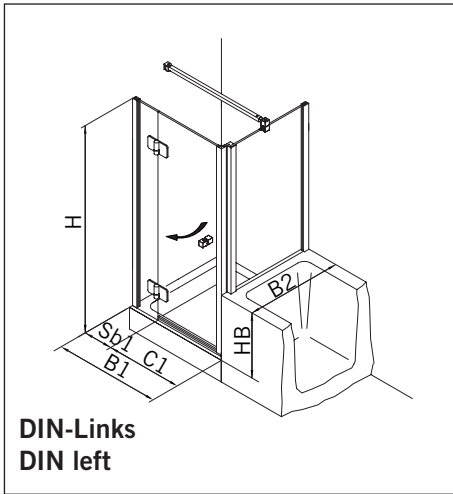
Draufsicht / Für Duschen **ohne** Duschtasse
Top view / For showers **without** shower tray



Glasbearbeitung / Für Duschen **ohne** Duschtasse
Glass preparation / For showers **without** shower tray

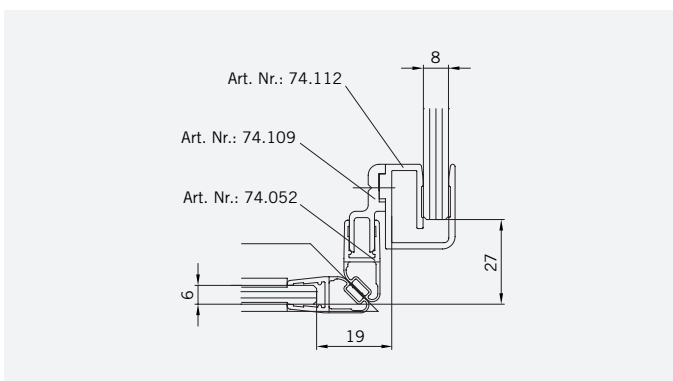
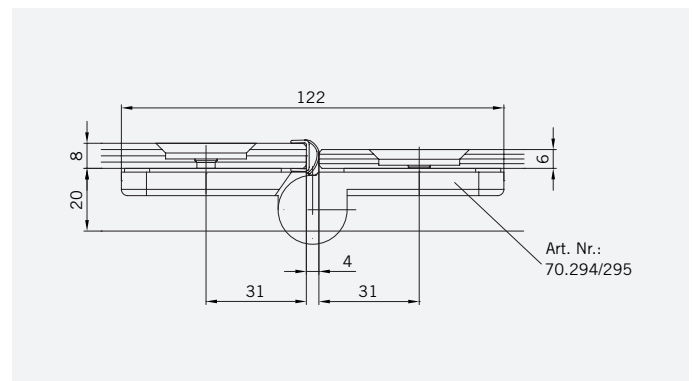
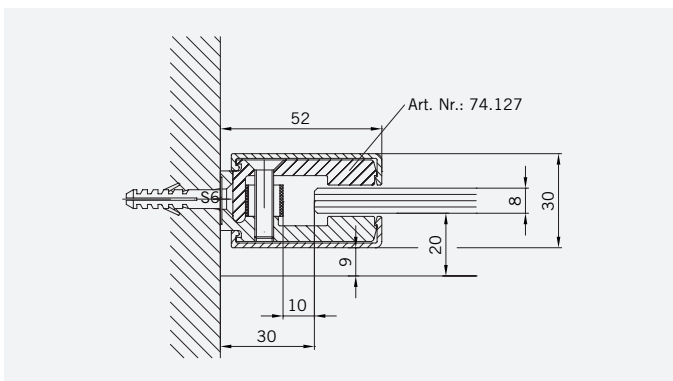
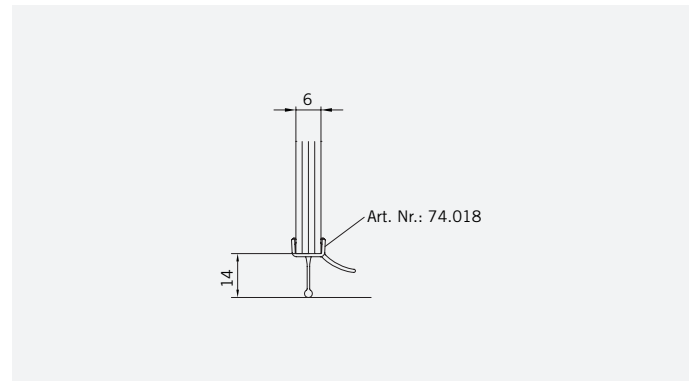
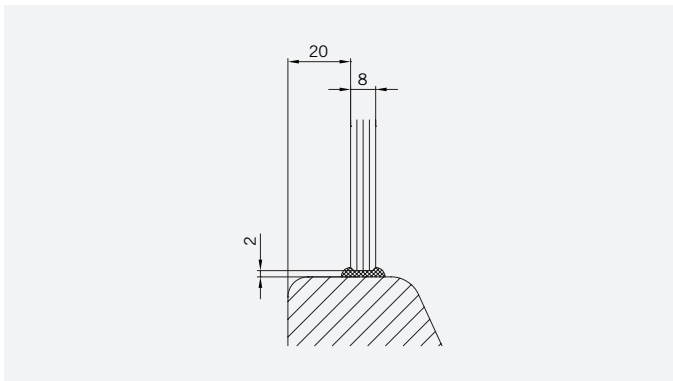


TYP 231 P
TYPE 231 P



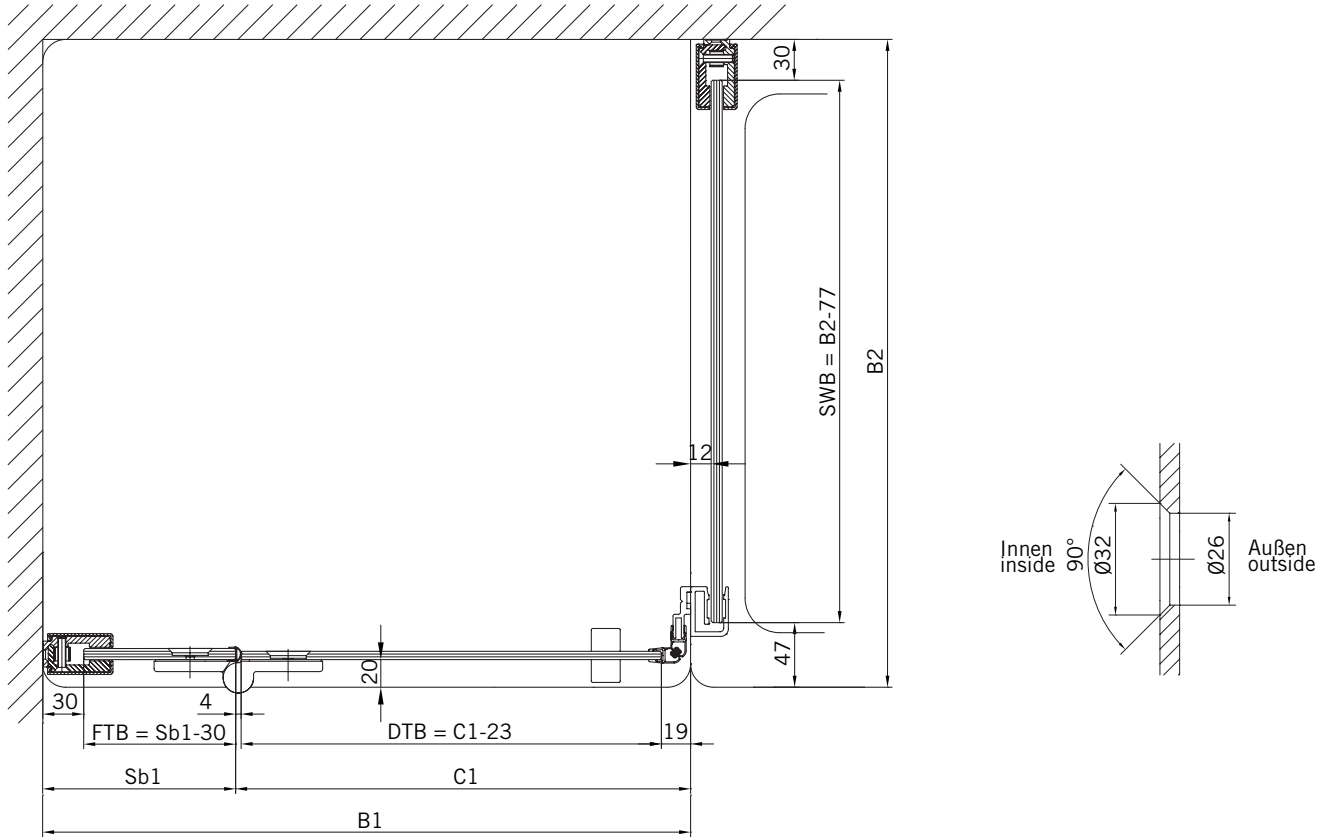
Art.-Nr.	Bezeichnung	description
70.294/295	Band Glas/Glas 180° rechts/links	Hinge glass/glass 180° right/left
74.127	Seitenteilaufnahme	Side element holder
74.109	Magnetleistenträger	Magnetic support profile
74.112	Badewannenaufsatzprofil	Bathtub attachment profile
74.018	Wasserabweiser für 6 mm Glas	Water disperser for 6 mm glass
74.052	Magnetdichtung 90°	Magnetic seal 90°
74.064	Mitteldichtung rund für 8 mm Glas	Middle seal round for 8 mm glass
75.052	Haltestange "Quadrat" Glas an Wand	Support bar "Square" glass to wall
75.017	Türgriff-Knopf "Quadrat"	Door knob "Square"

Details

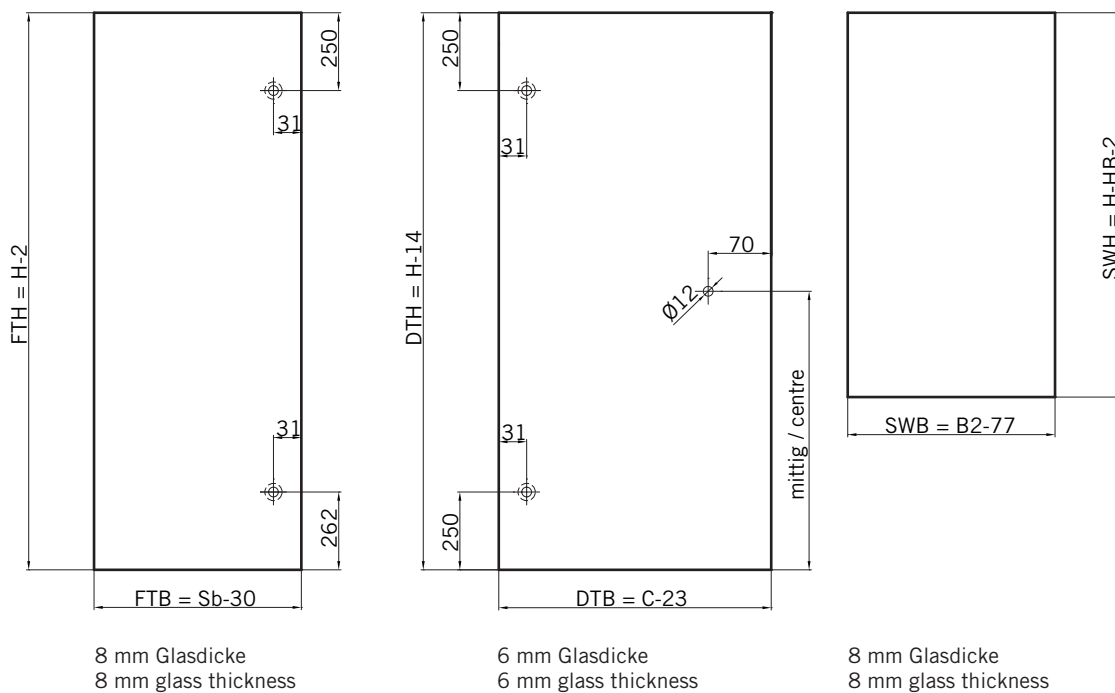


TYP 231 P
TYPE 231 P

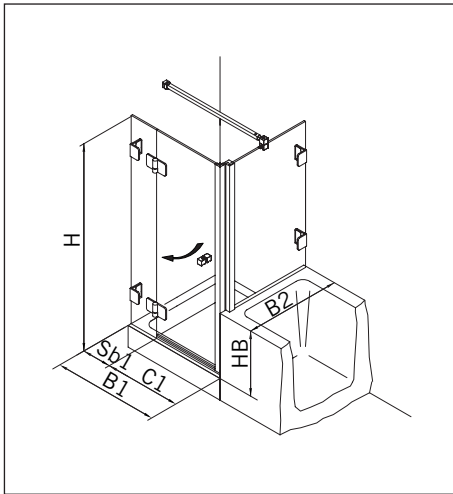
Draufsicht / Für Duschen mit/ohne Duschtasse
Top view / For showers with/without shower tray



Glasbearbeitung / Für Duschen mit/ohne Duschtasse
Glass preparation / For showers with/without shower tray

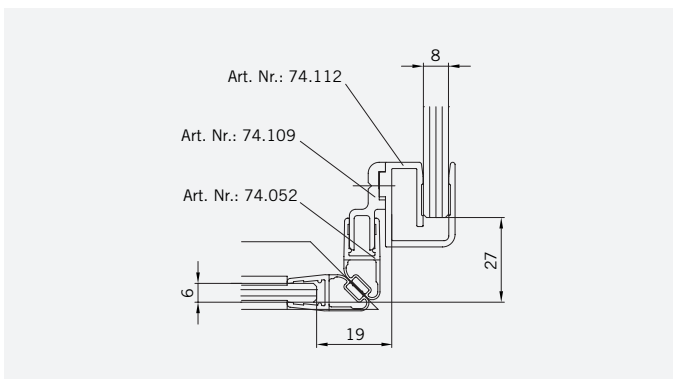
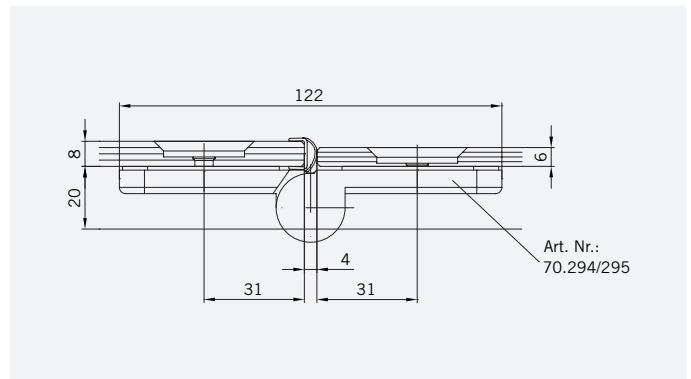
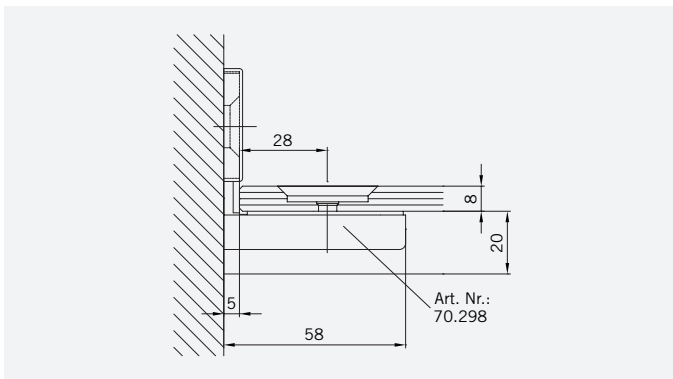
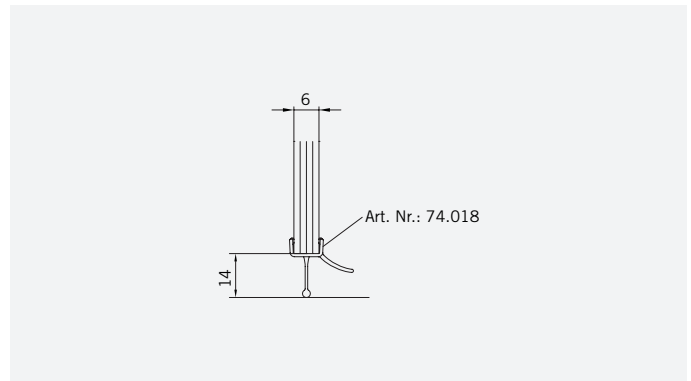
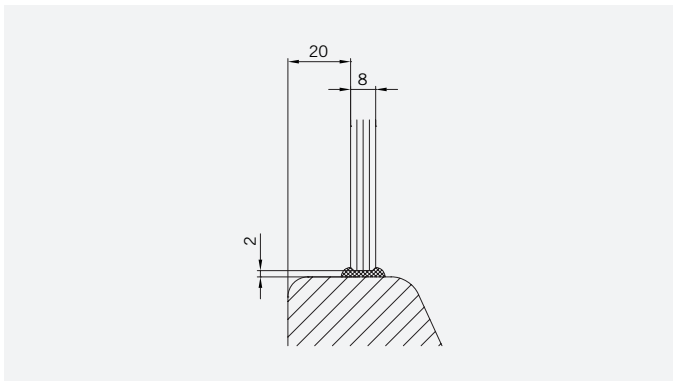


TYP 231 W
TYPE 231 W



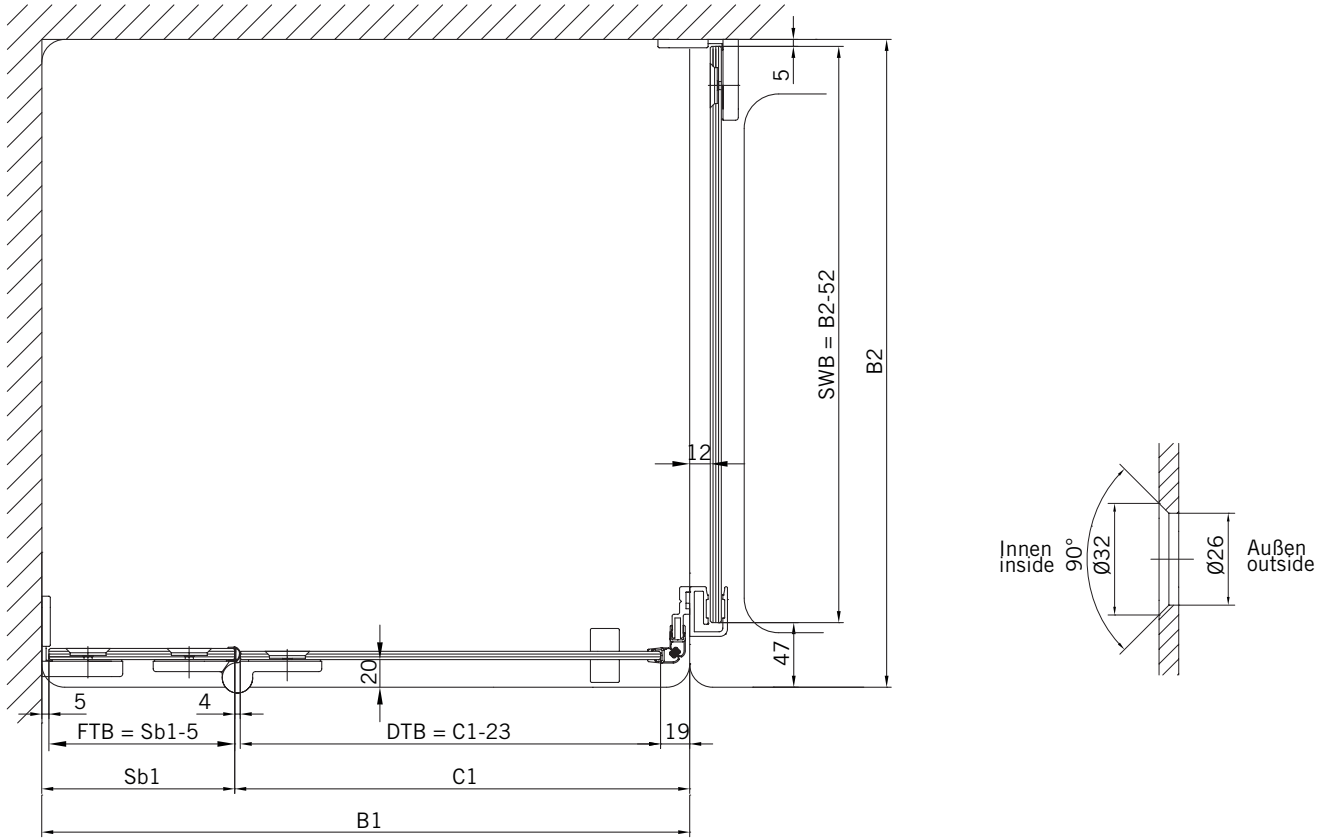
Art.-Nr.	Bezeichnung	description
70.294/295	Band Glas/Glas 180° rechts/links	Hinge glass/glass 180° right/left
70.298	Winkel Glas/Wand	Bracket glass/wall
74.109	Magnetleistenträger	Magnetic support profile
74.112	Badewannenaufsatzprofil	Bathtub attachment profile
74.018	Wasserabweiser für 6 mm Glas	Water disperser for 6 mm glass
74.052	Magnetchichtung 90°	Magnetic seal 90°
74.064	Mitteldichtung rund für 8 mm Glas	Middle seal round for 8 mm glass
75.052	Haltestange "Quadrat" Glas an Wand	Support bar "Square" glass to wall
75.017	Türgriff-Knopf "Quadrat"	Door knob "Square"

Details

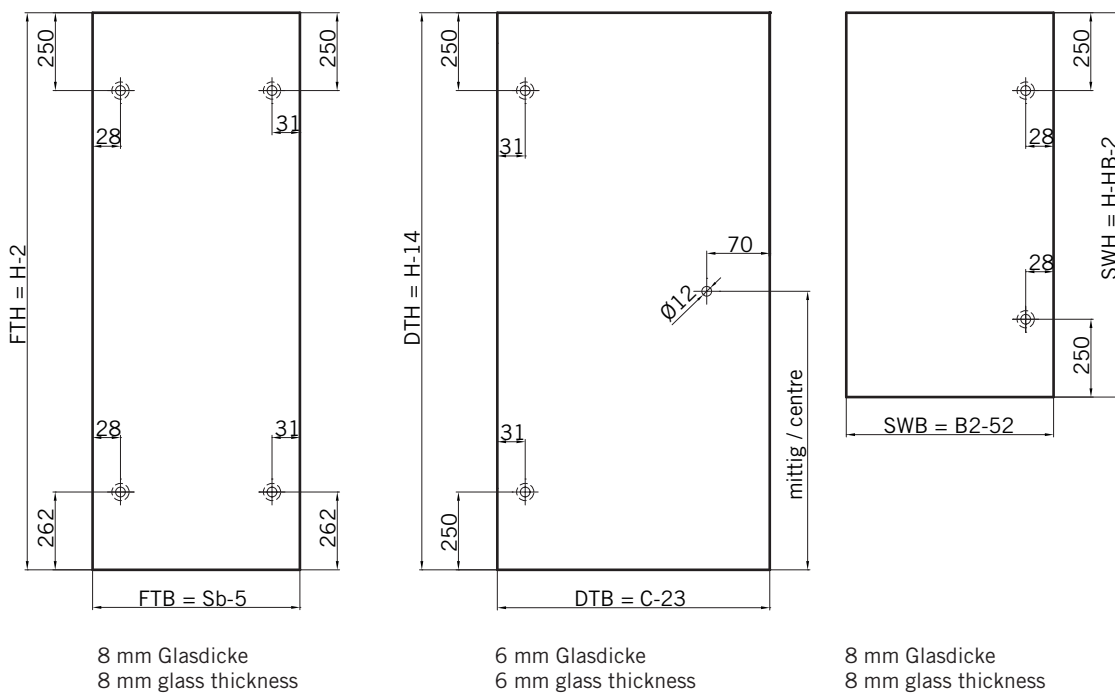


TYP 231 W
TYPE 231 W

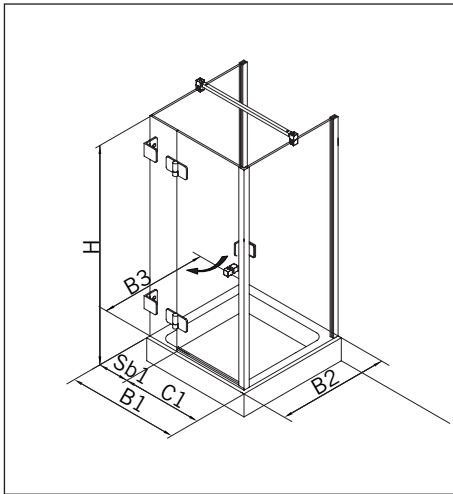
Draufsicht / Für Duschen mit/ohne Duschtasse
Top view / For showers with/without shower tray



Glasbearbeitung / Für Duschen mit/ohne Duschtasse
Glass preparation / For showers with/without shower tray

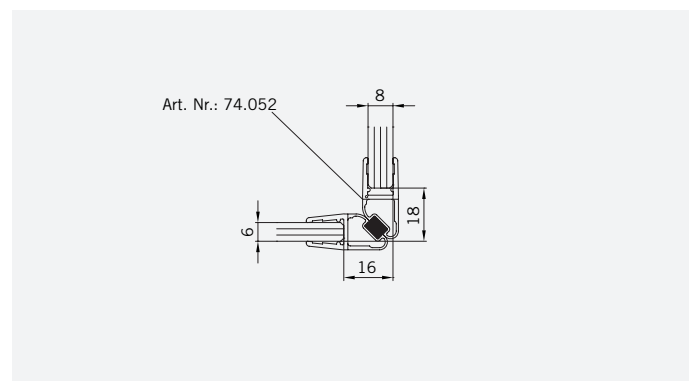
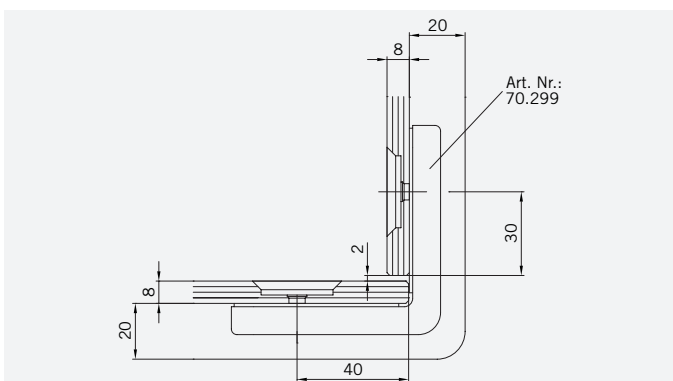
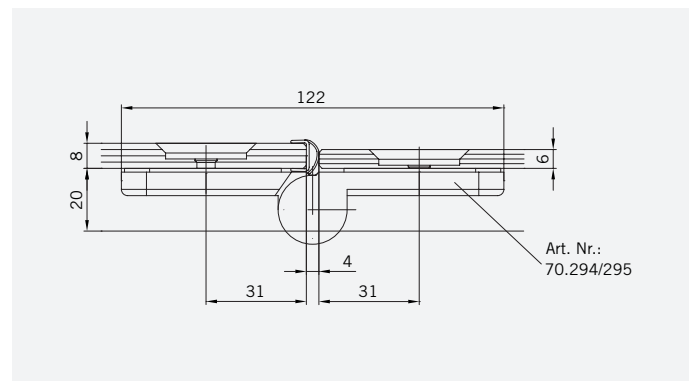
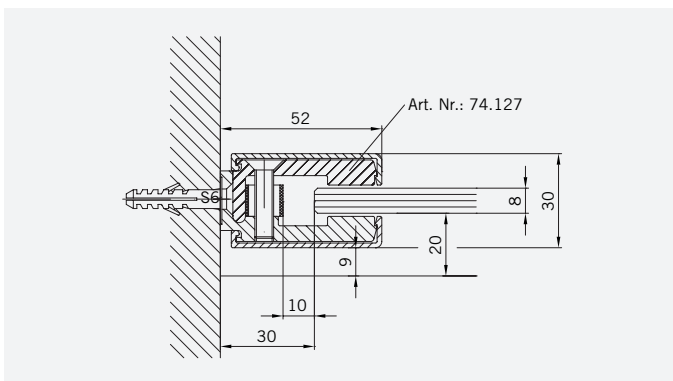
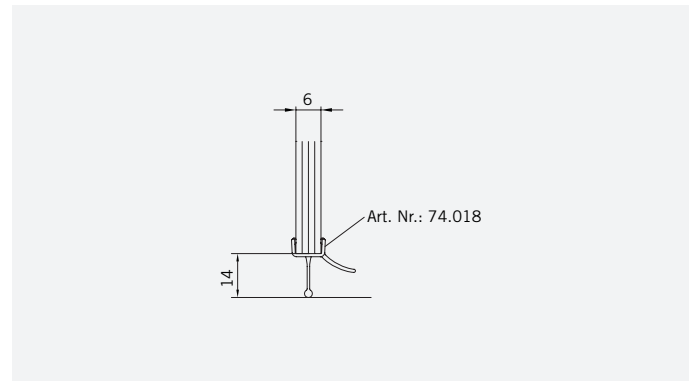
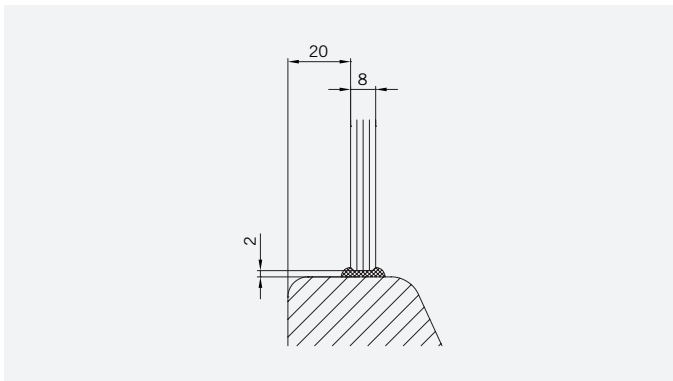


TYP 233 P
TYPE 233 P



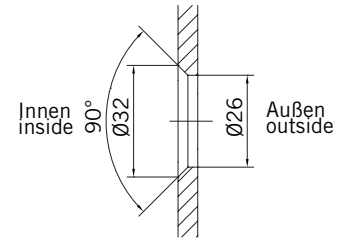
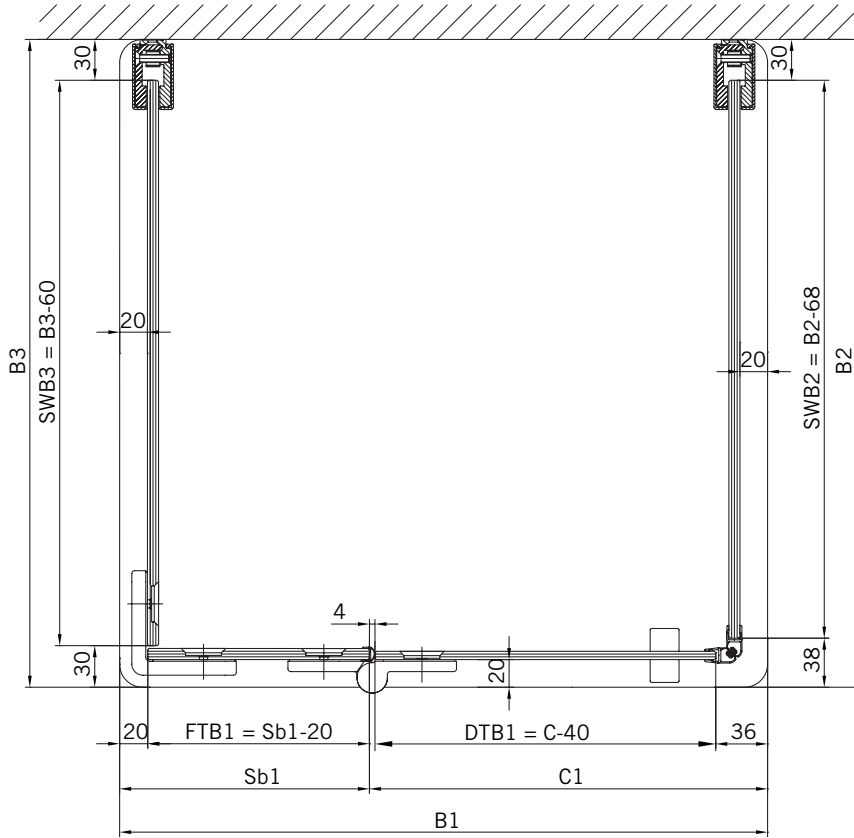
Art.-Nr.	Bezeichnung	description
70.294/295	Band Glas/Glas 180° rechts/links	Hinge glass/glass 180° right/left
70.299	Winkel Glas/Glas 90°	Bracket glass/glass 90°
74.127	Seitenteilaufnahme	Side element holder
74.018	Wasserabweiser für 6 mm Glas	Water disperser for 6 mm glass
74.052	Magnetdichtung 90°	Magnetic seal 90°
74.064	Mitteldichtung rund für 8 mm Glas	Middle seal round for 8 mm glass
75.046	Haltestange "Quadrat" Glas an Glas	Support bar "Square" glass to glass
75.017	Türgriff-Knopf "Quadrat"	Door knob "Square"

Details

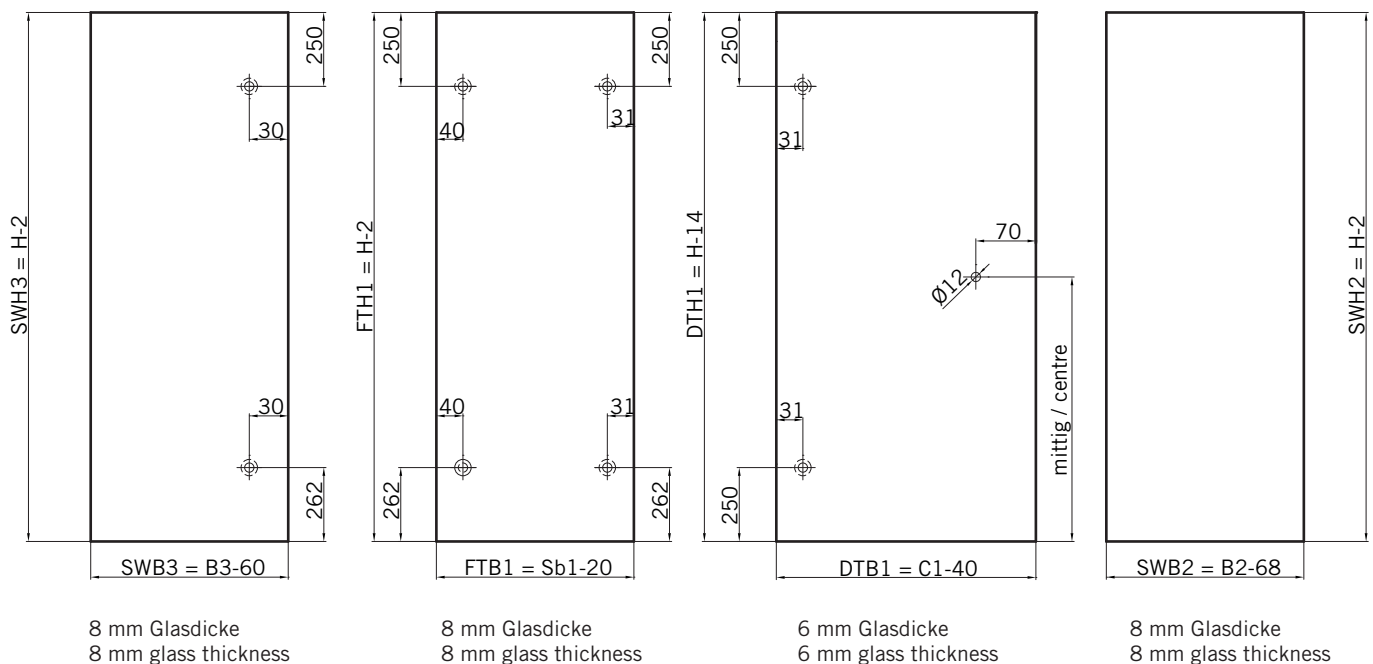


TYP 233 P
TYPE 233 P

Draufsicht / Für Duschen mit Duschtasse
Top view / For showers with shower tray

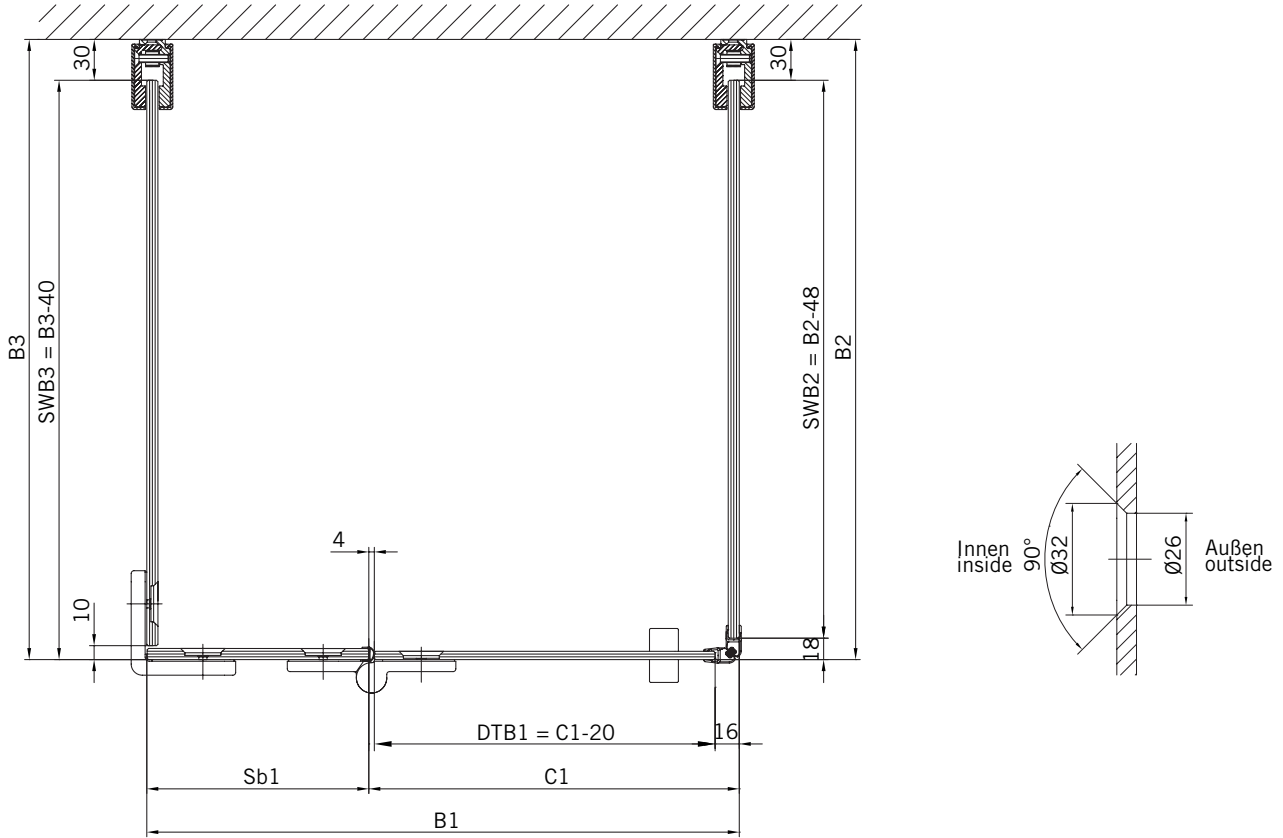


Glasbearbeitung / Für Duschen mit Duschtasse
Glass preparation / For showers with shower tray

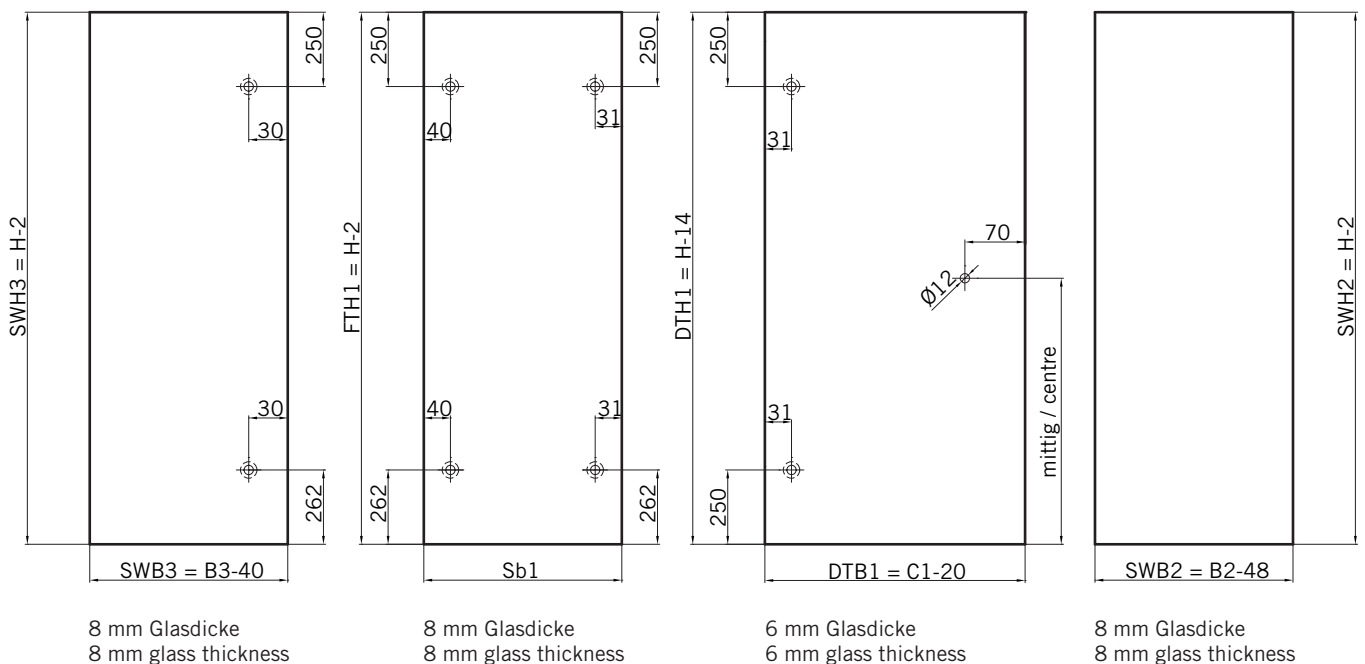


TYP 233 P
TYPE 233 P

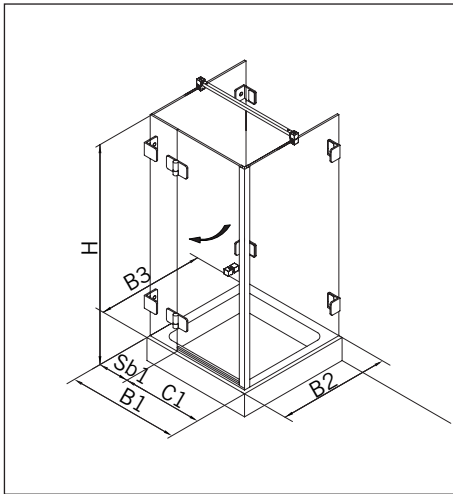
Draufsicht / Für Duschen **ohne** Duschtasse
Top view / For showers **without** shower tray



Glasbearbeitung / Für Duschen **ohne** Duschtasse
Glass preparation / For showers **without** shower tray

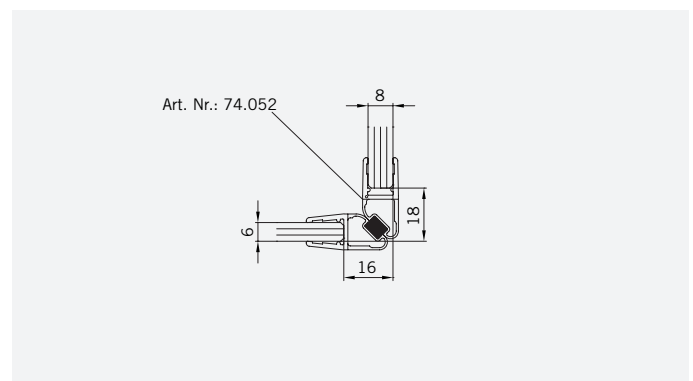
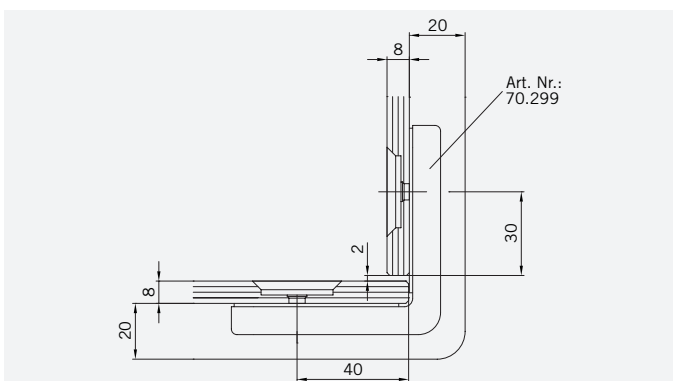
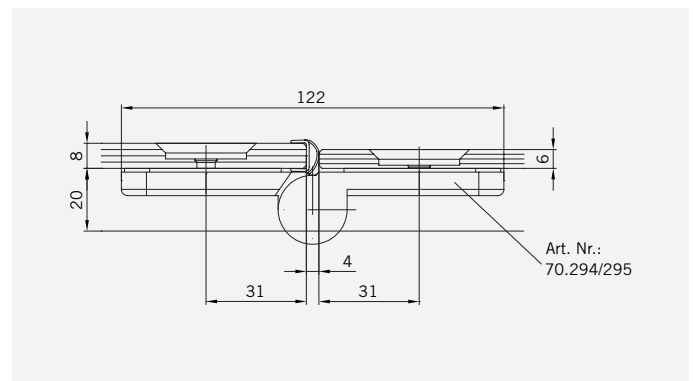
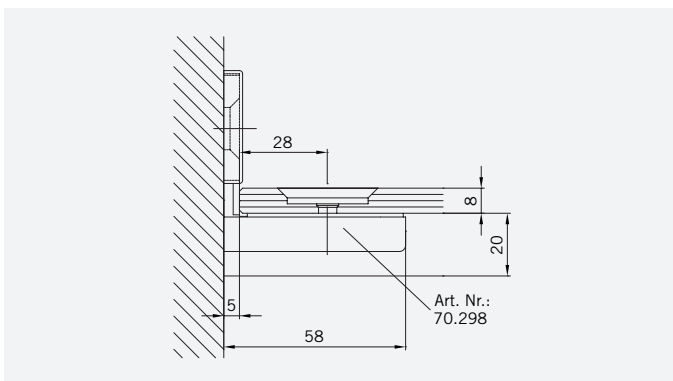
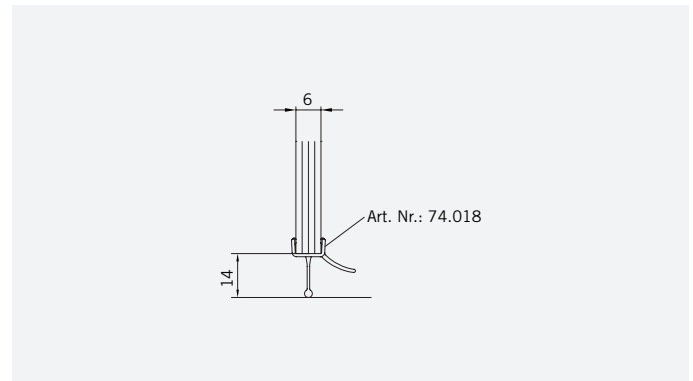
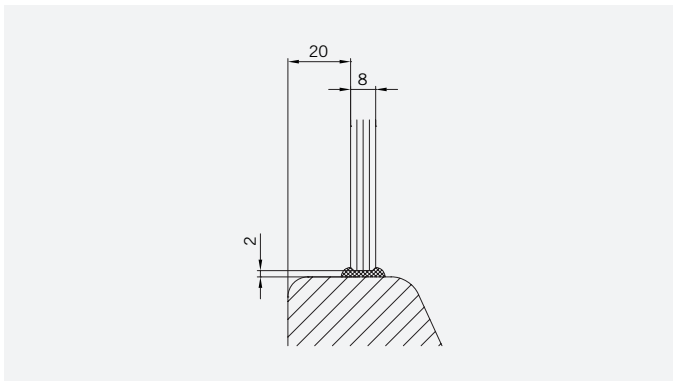


TYP 233 W
TYPE 233 W



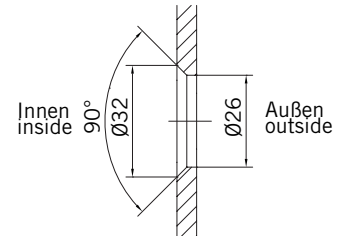
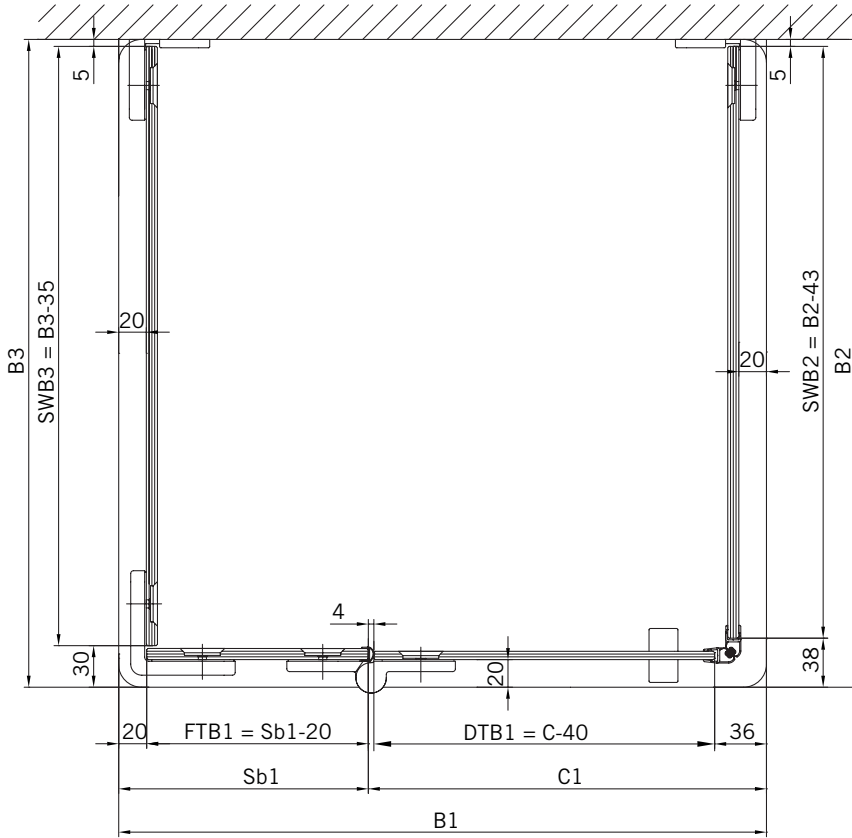
Art.-Nr.	Bezeichnung	description
70.294/295	Band Glas/Glas 180° rechts/links	Hinge glass/glass 180° right/left
70.298	Winkel Glas/Wand	Bracket glass/wall
70.299	Winkel Glas/Glas 90°	Bracket glass/glass 90°
74.018	Wasserabweiser für 6 mm Glas	Water disperser for 6 mm glass
74.052	Magnetdichtung 90°	Magnetic seal 90°
74.064	Mitteldichtung rund für 8 mm Glas	Middle seal round for 8 mm glass
75.046	Haltestange "Quadrat" Glas an Glas	Support bar "Square" glass to glass
75.017	Türgriff-Knopf "Quadrat"	Door knob "Square"

Details

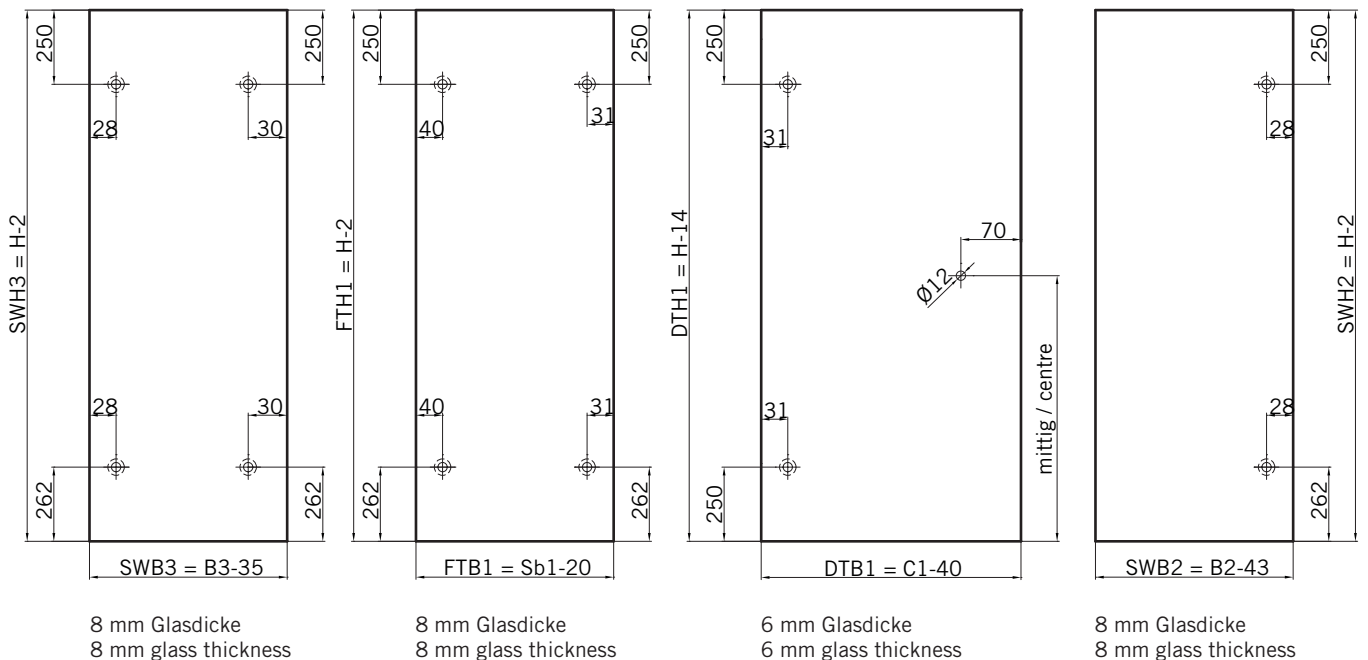


TYP 233 W
TYPE 233 W

Draufsicht / Für Duschen mit Duschtasse
Top view / For showers with shower tray

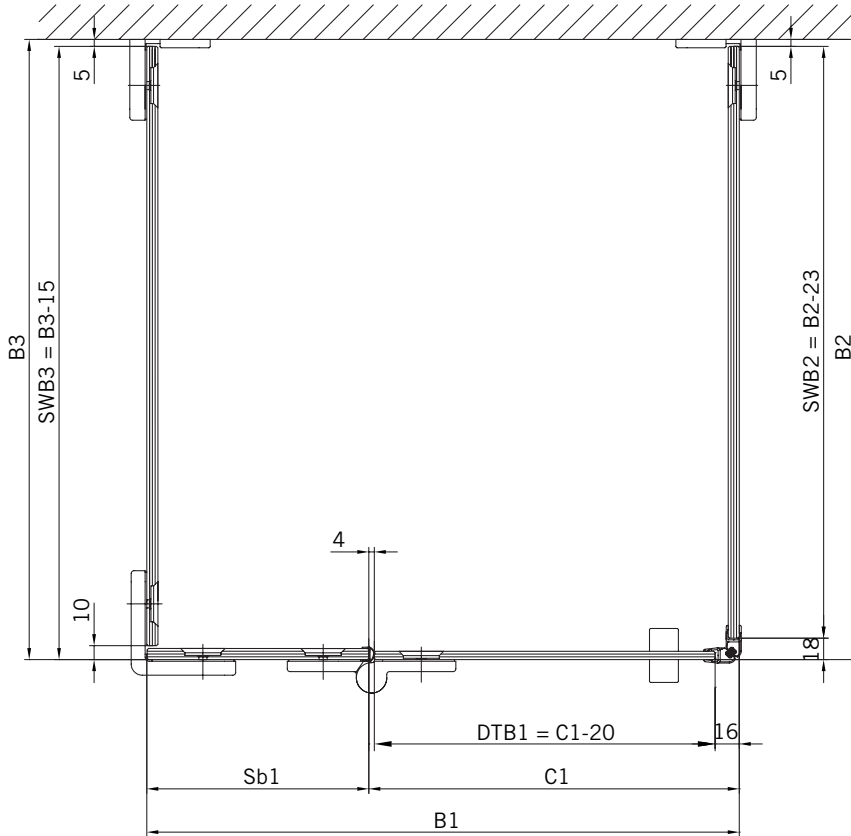


Glasbearbeitung / Für Duschen mit Duschtasse
Glass preparation / For showers with shower tray

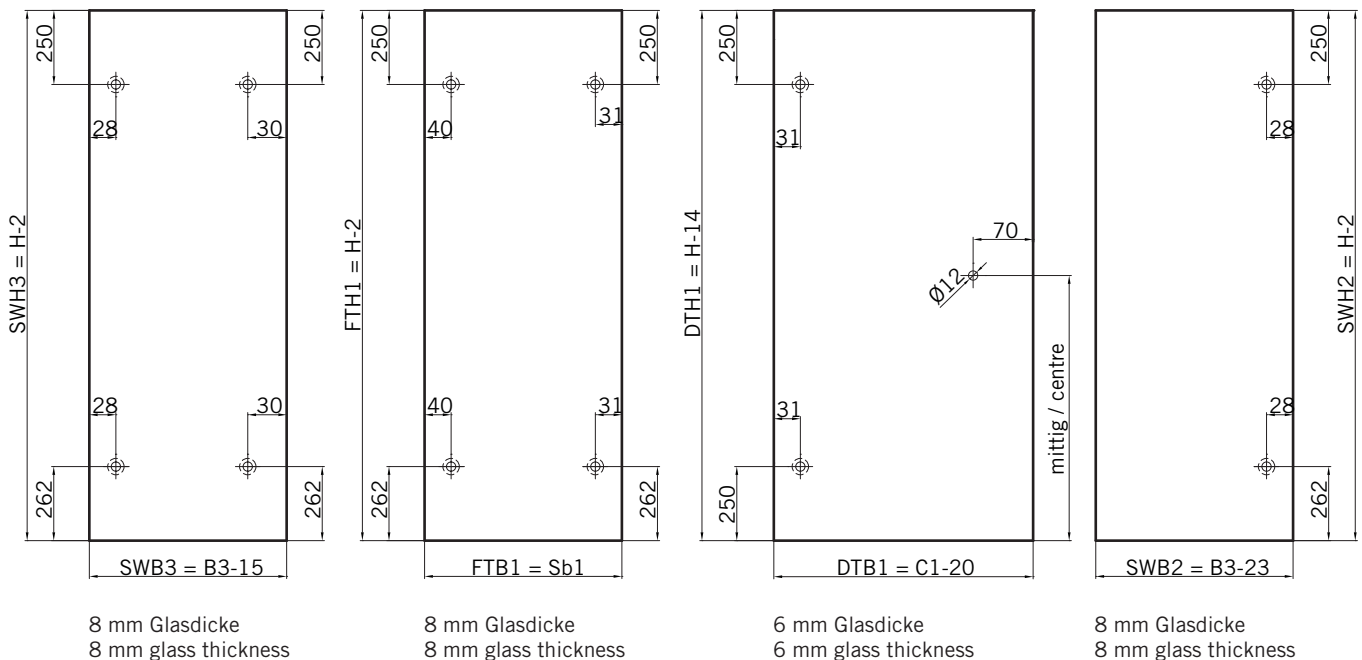


TYP 233 W
TYPE 233 W

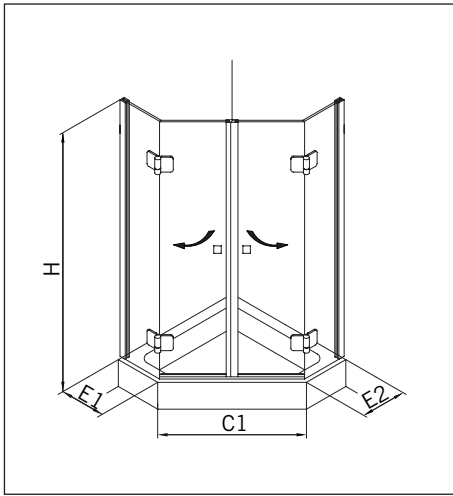
Draufsicht / Für Duschen **ohne** Duschtasse
Top view / For showers **without** shower tray



Glasbearbeitung / Für Duschen **ohne** Duschtasse
Glass preparation / For showers **without** shower tray

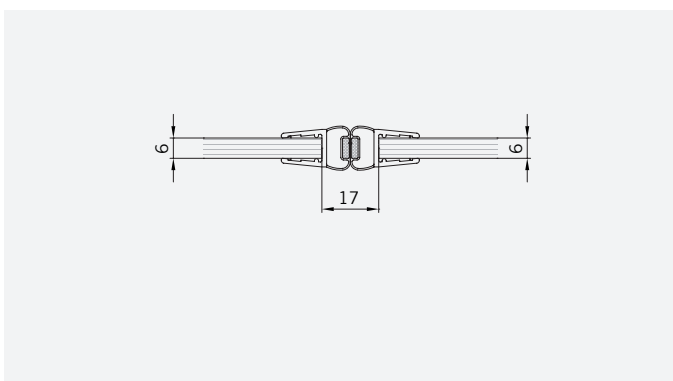
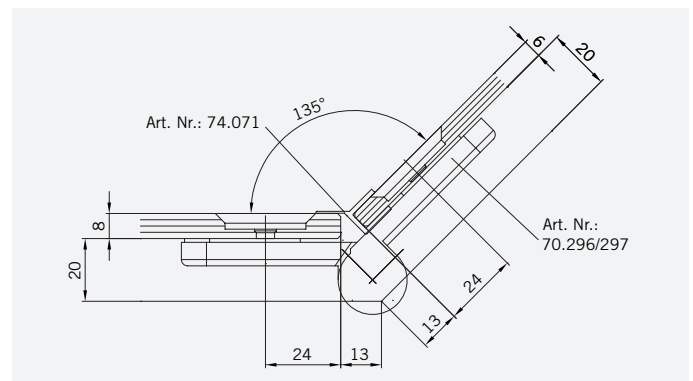
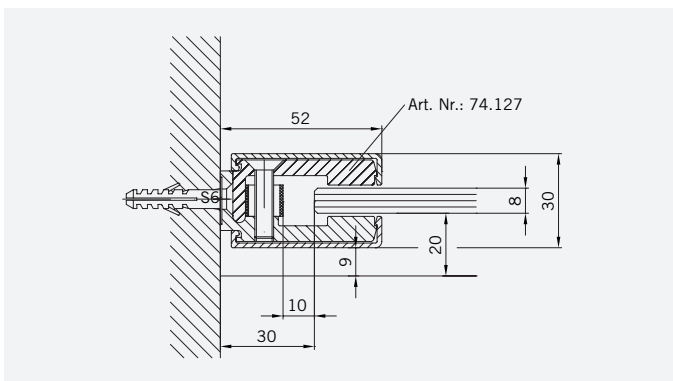
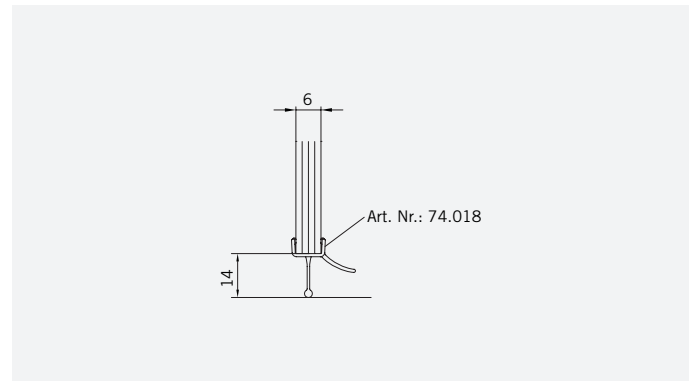
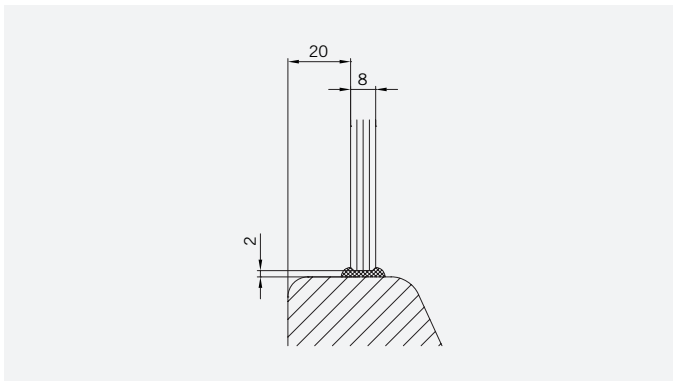


TYP 250 P
TYPE 250 P



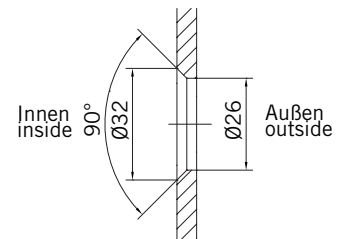
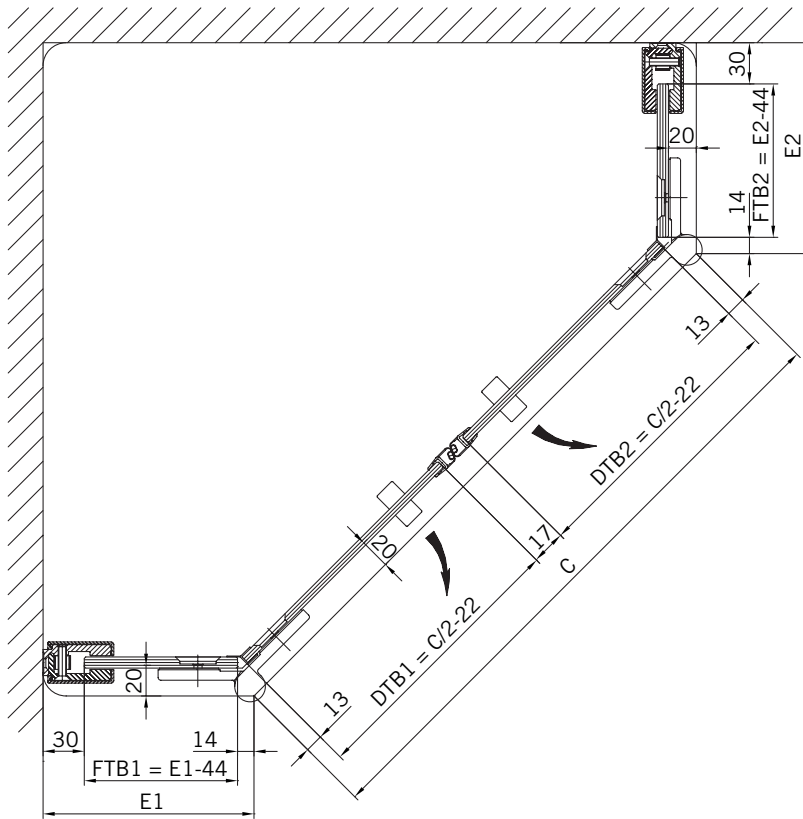
Art.-Nr.	Bezeichnung	description
70.296/297	Band Glas/Glas 135° rechts/links	Hinge glass/glass 135° right/left
74.127	Seitenteilaufnahme	Side element holder
74.018	Wasserabweiser für 6 mm Glas	Water disperser for 6 mm glass
74.056	Magnetdichtung 180°	Magnetic seal 180°
74.071	Mitteldichtung 135° für 6 mm Glas	Middle seal 135° for 6 mm glass
75.017	Türgriff-Knopf "Quadrat"	Door knob "Square"

Details

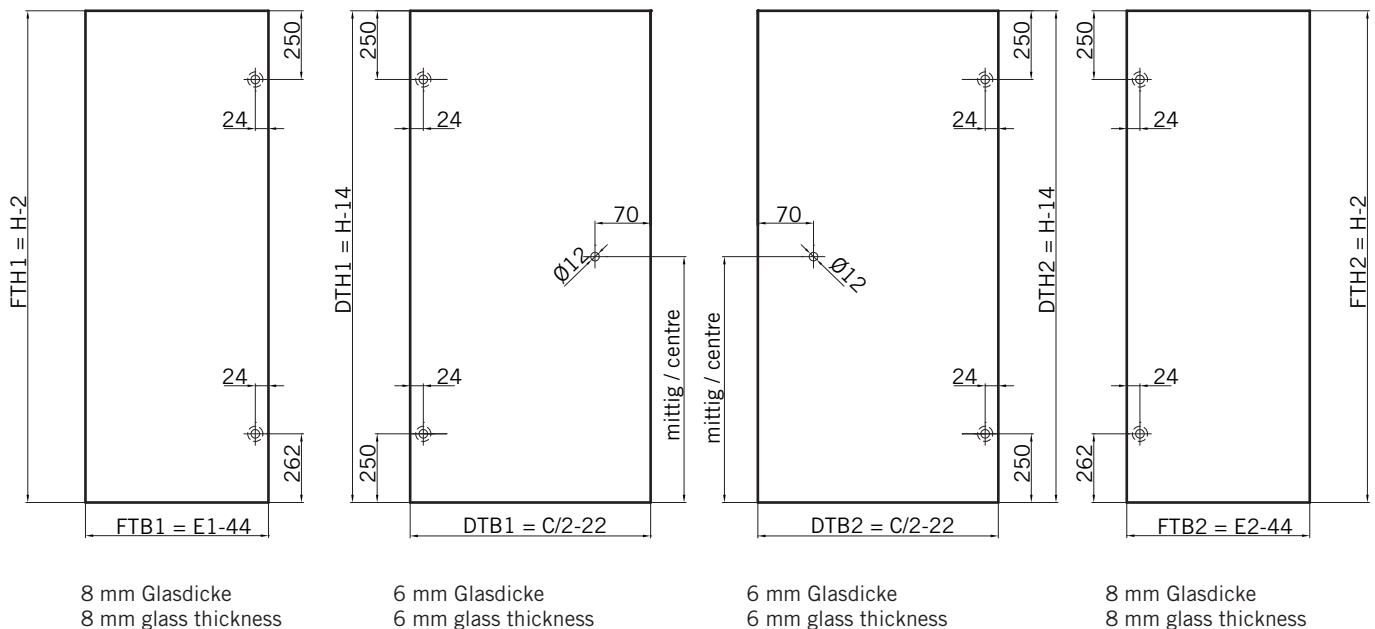


TYP 250 P
TYPE 250 P

Draufsicht / Für Duschen mit Duschtasse
Top view / For showers with shower tray

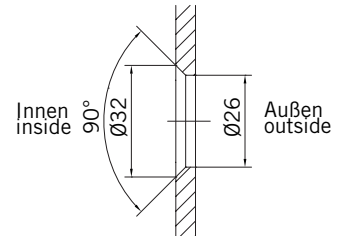
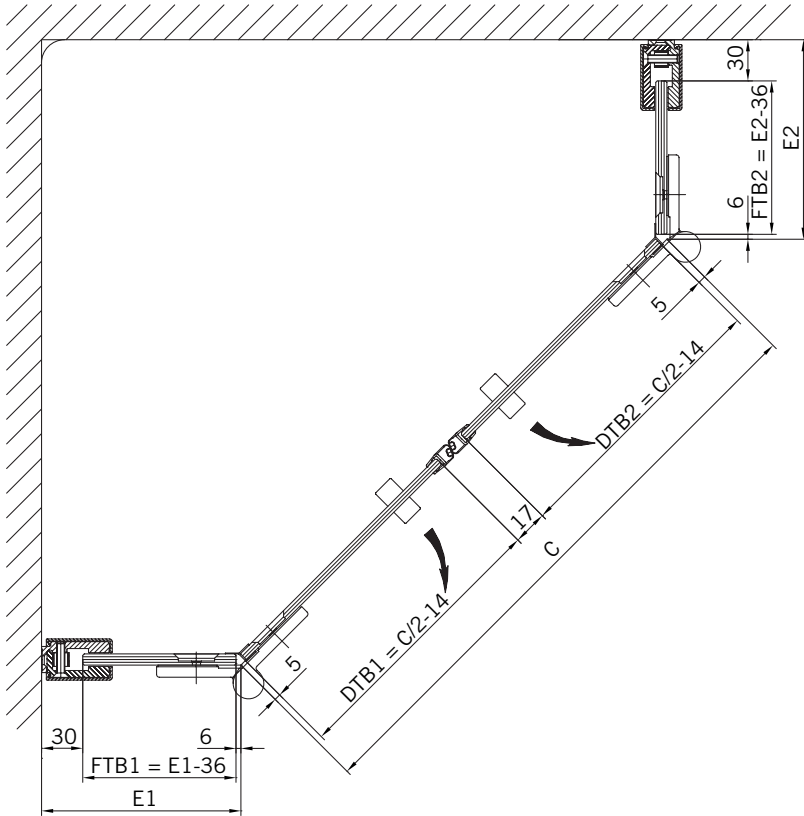


Glasbearbeitung / Für Duschen mit Duschtasse
Glass preparation / For showers with shower tray

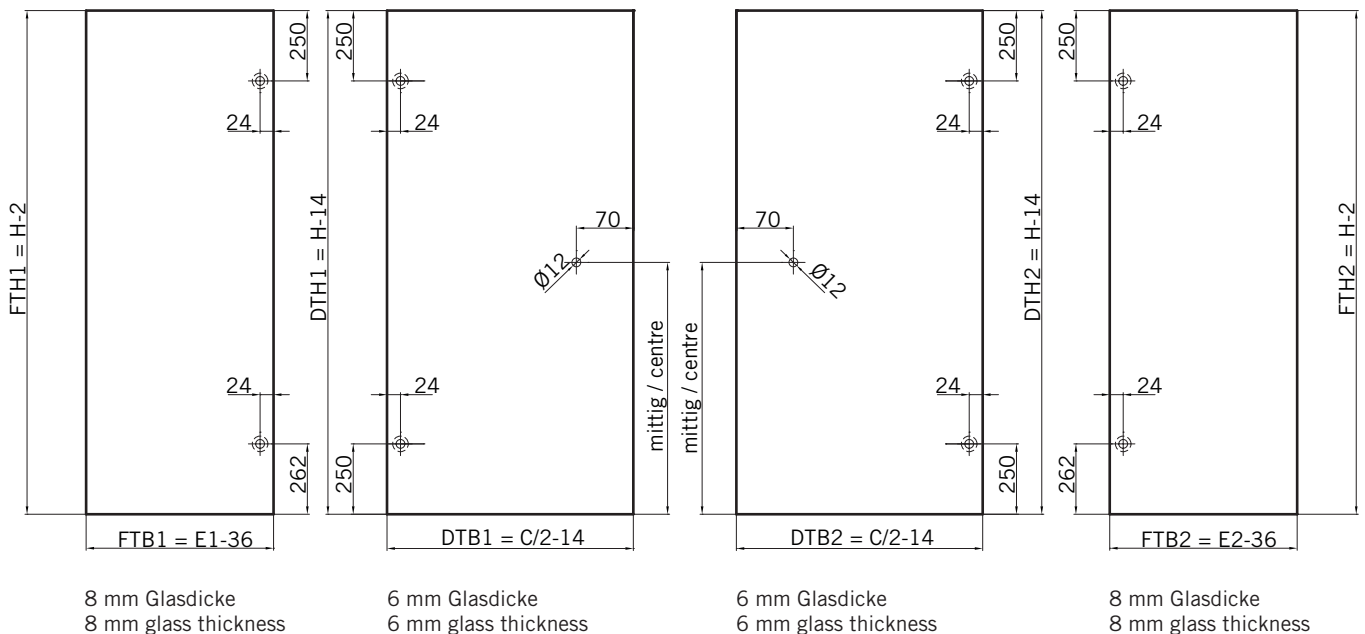


TYP 250 P
TYPE 250 P

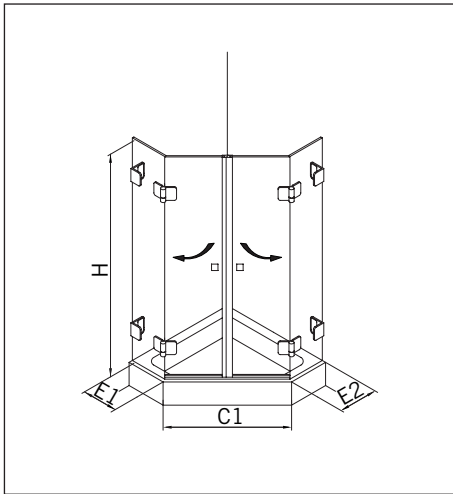
Draufsicht / Für Duschen ohne Duschtasse
Top view / For showers without shower tray



Glasbearbeitung / Für Duschen ohne Duschtasse
Glass preparation / For showers without shower tray

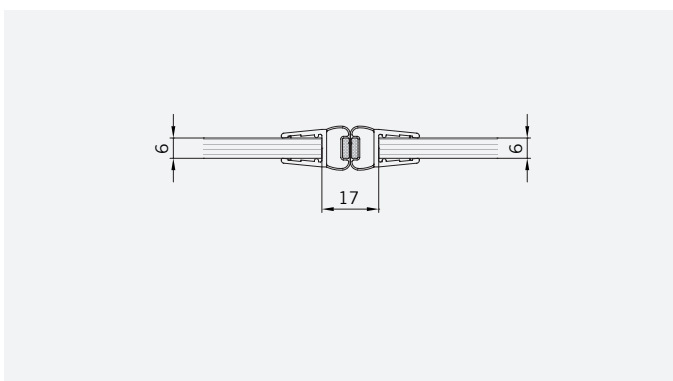
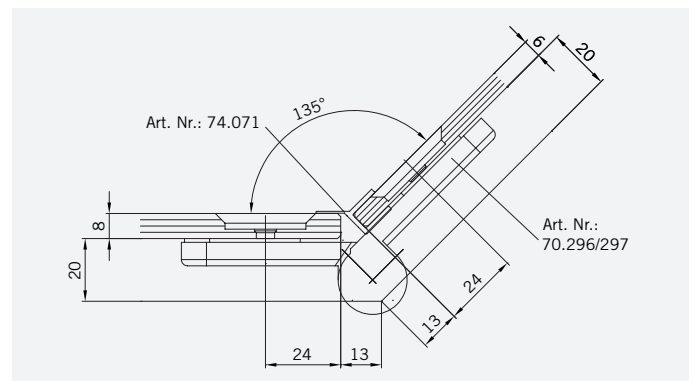
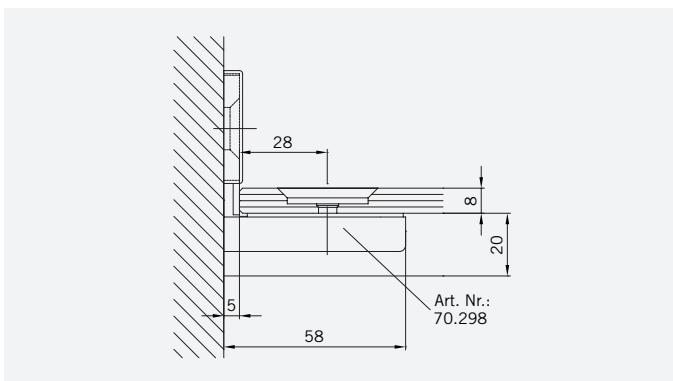
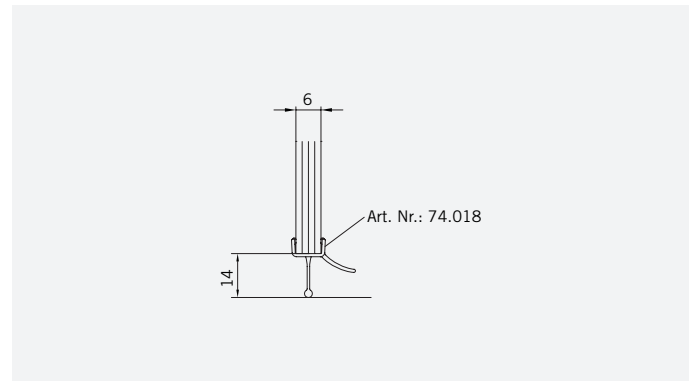
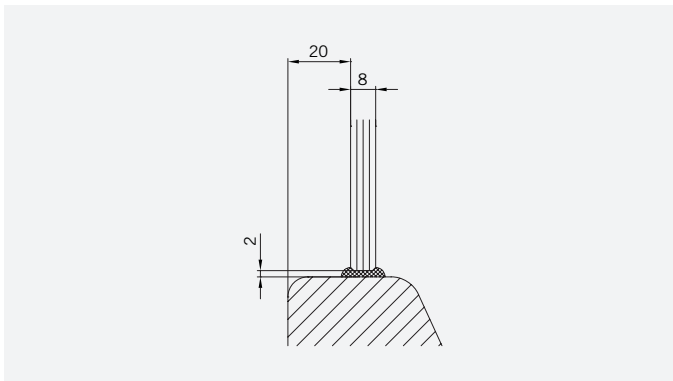


TYP 250 W
TYPE 250 W



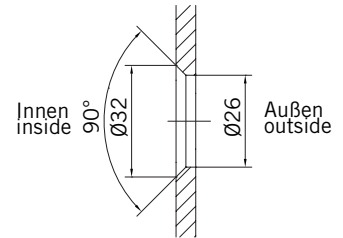
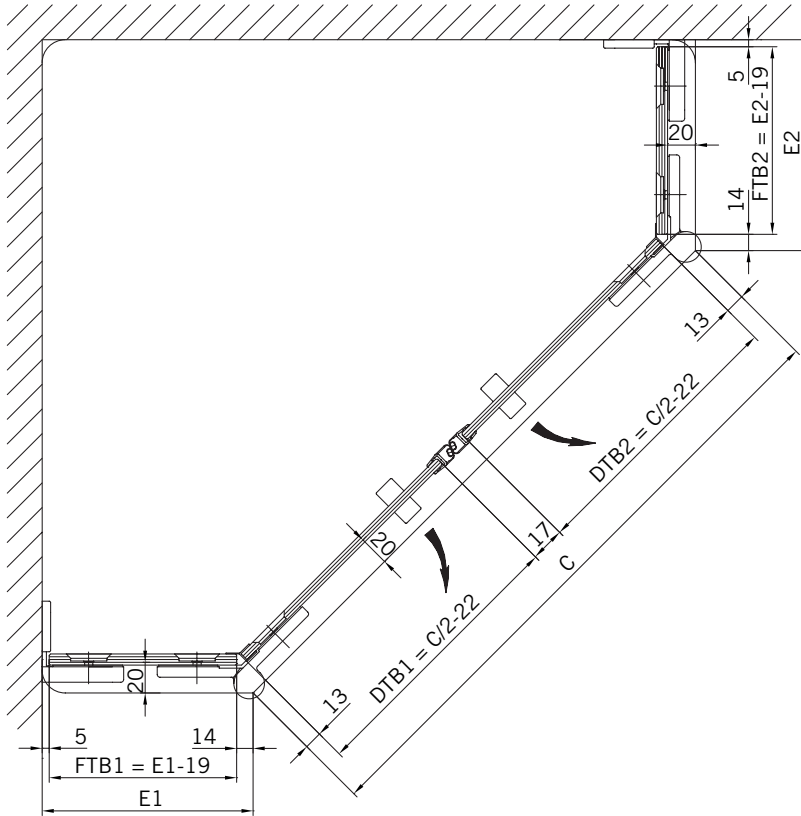
Art.-Nr.	Bezeichnung	description
70.296/297	Band Glas/Glas 135° rechts/links	Hinge glass/glass 135° right/left
70.298	Winkel Glas/Wand	Bracket glass/wall
74.018	Wasserabweiser für 6 mm Glas	Water disperser for 6 mm glass
74.056	Magnetdichtung 180°	Magnetic seal 180°
74.071	Mitteldichtung 135° für 6 mm Glas	Middle seal 135° for 6 mm glass
75.017	Türgriff-Knopf "Quadrat"	Door knob "Square"

Details

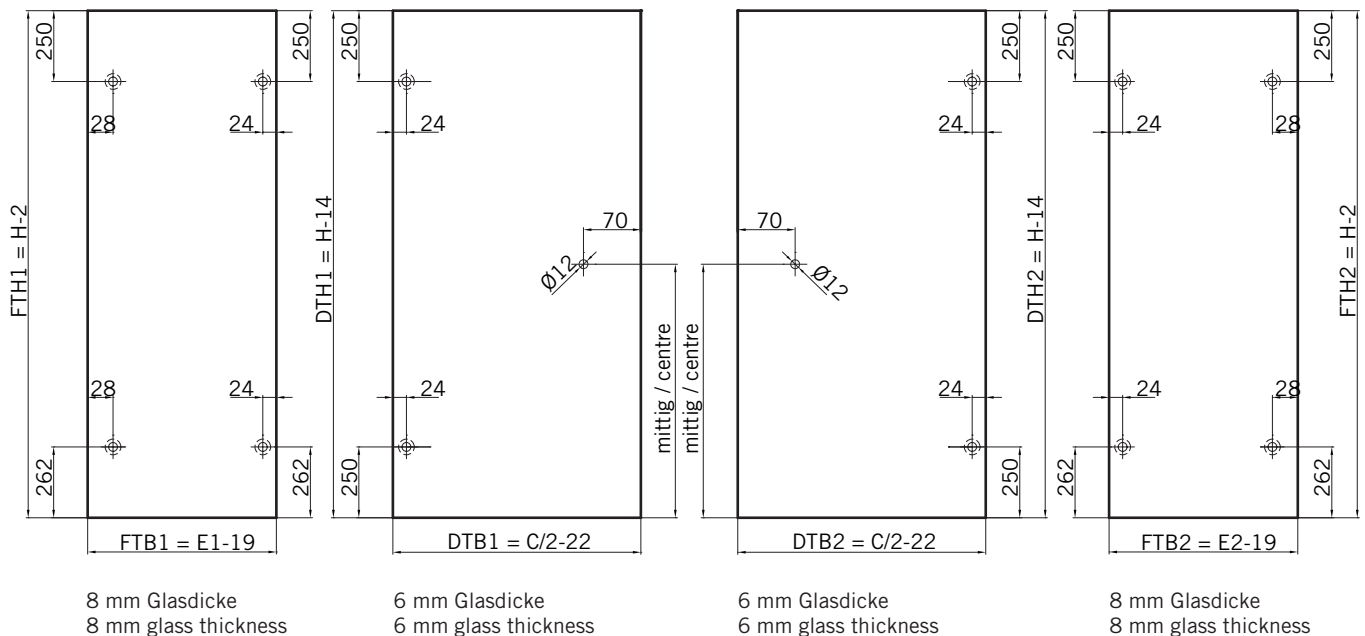


TYP 250 W
TYPE 250 W

Draufsicht / Für Duschen mit Duschtasse
Top view / For showers with shower tray

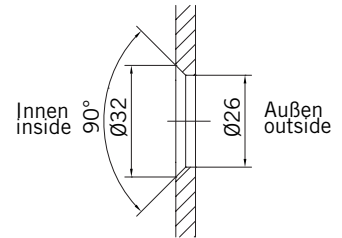
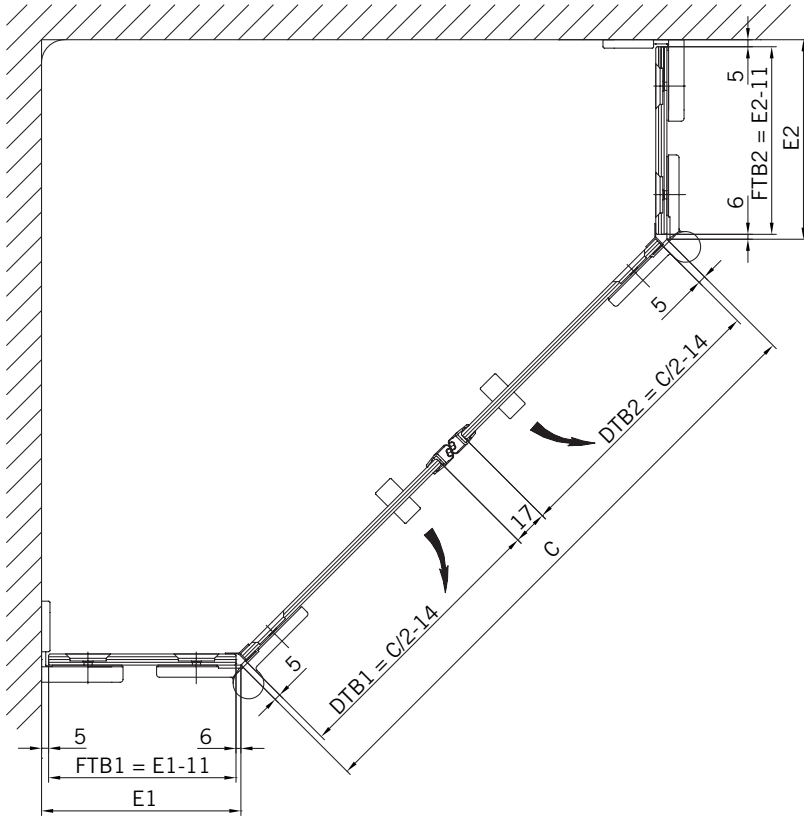


Glasbearbeitung / Für Duschen mit Duschtasse
Glass preparation / For showers with shower tray

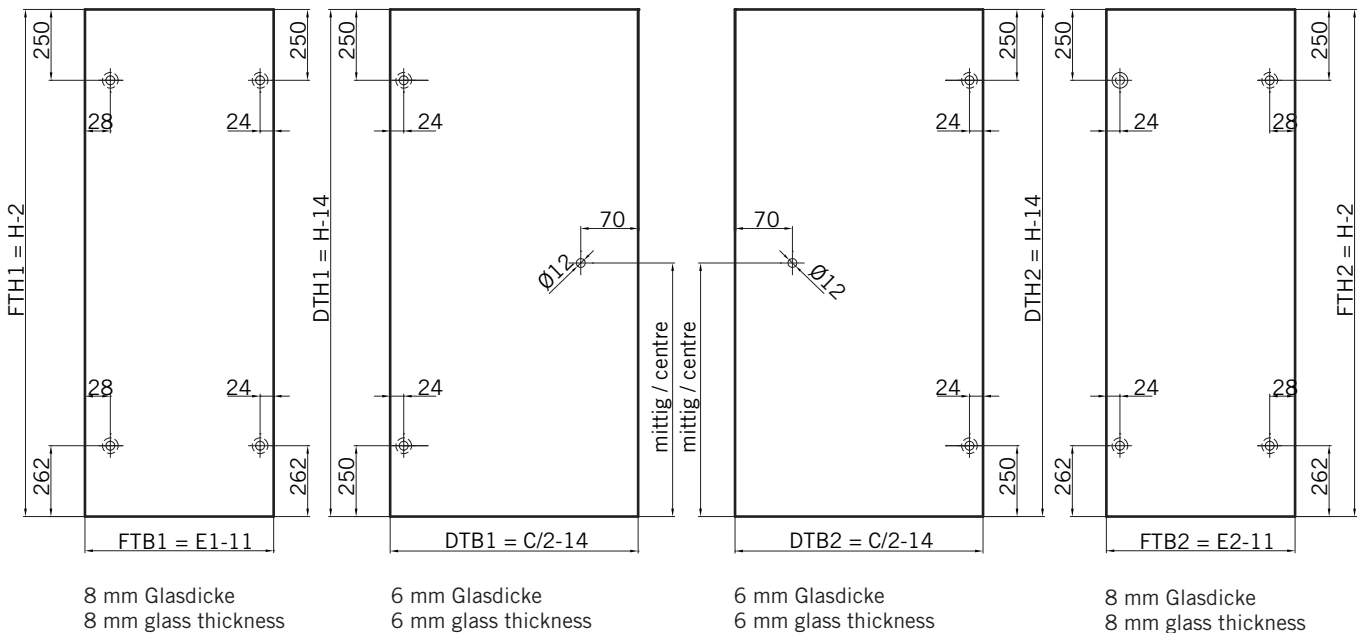


TYP 250 W
TYPE 250 W

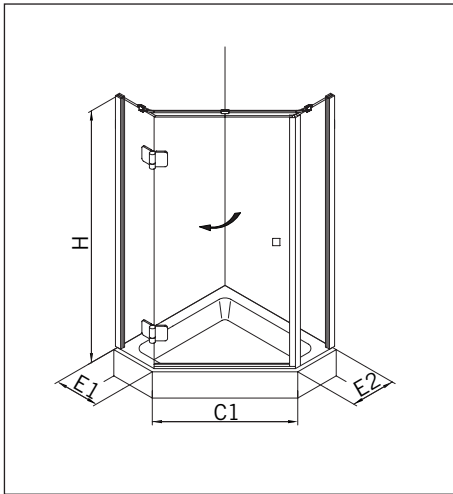
Draufsicht / Für Duschen **ohne** Duschtasse
Top view / For showers **without** shower tray



Glasbearbeitung / Für Duschen **ohne** Duschtasse
Glass preparation / For showers **without** shower tray

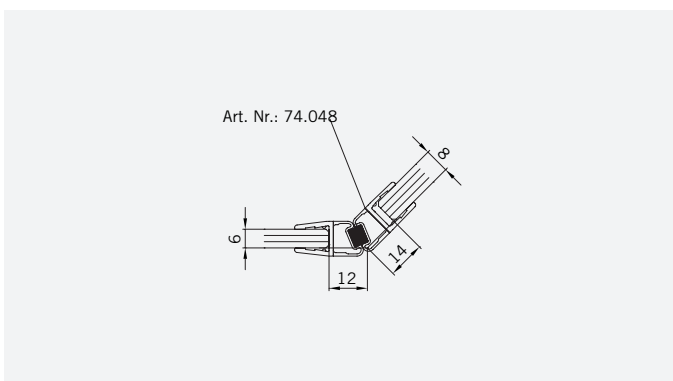
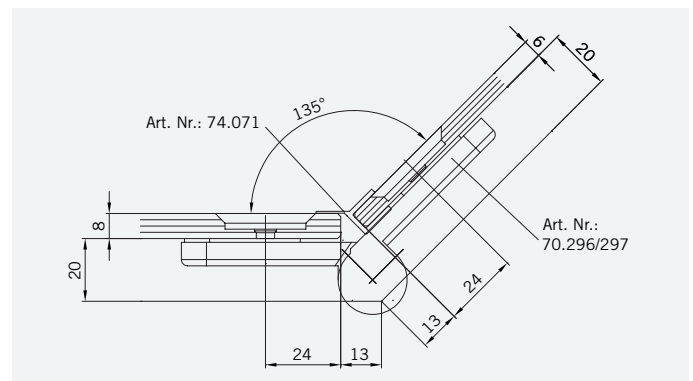
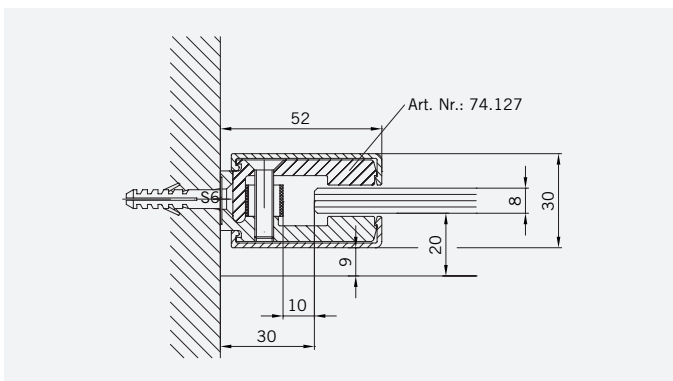
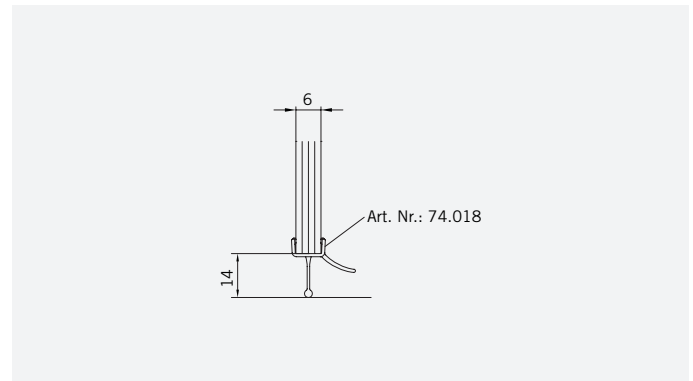
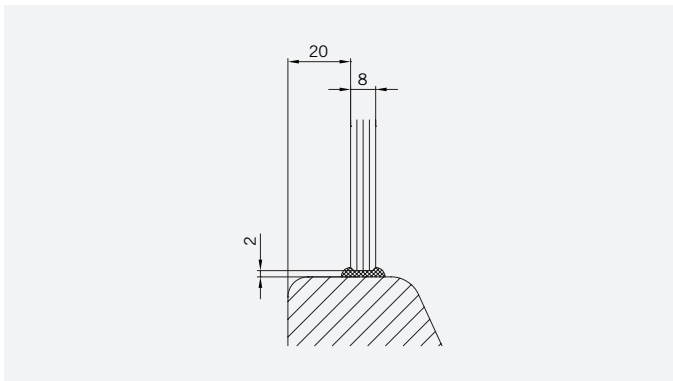


TYP 255 P
TYPE 255 P



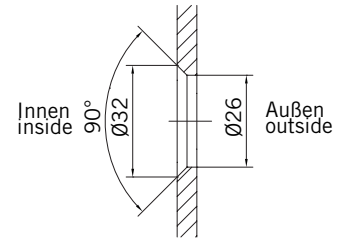
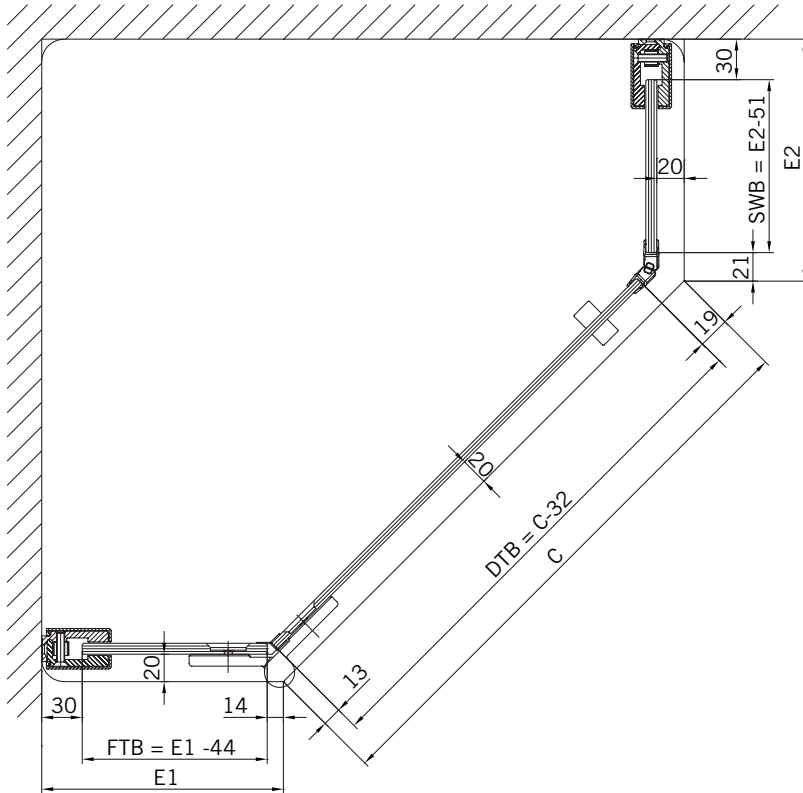
Art.-Nr.	Bezeichnung	description
70.296/297	Band Glas/Glas 135° rechts/links	Hinge glass/glass 135° right/left
74.127	Seitenteilaufnahme	Side element holder
74.018	Wasserabweiser für 6 mm Glas	Water disperser for 6 mm glass
74.048	Magnetdichtung 135°	Magnetic seal 135°
74.071	Mitteldichtung 135° für 6 mm Glas	Middle seal 135° for 6 mm glass
75.060/061	Haltestange "Quadrat" für 5-Eck-Dusche, ohne Anschlag	Support bar "Square" for pentangular showers, without door stop
75.017	Türgriff-Knopf "Quadrat"	Door knob "Square"

Details

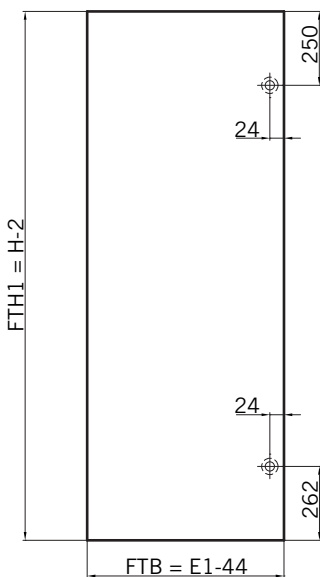


TYP 255 P
TYPE 255 P

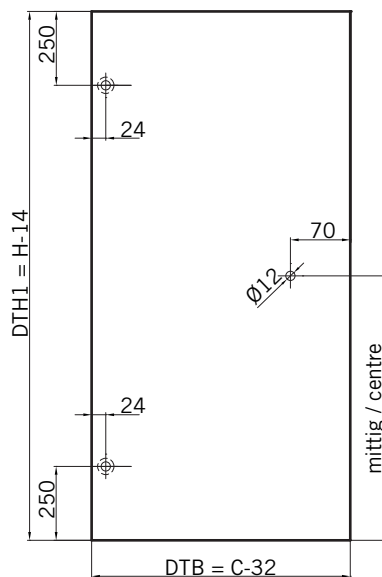
Draufsicht / Für Duschen mit Duschtasse
Top view / For showers with shower tray



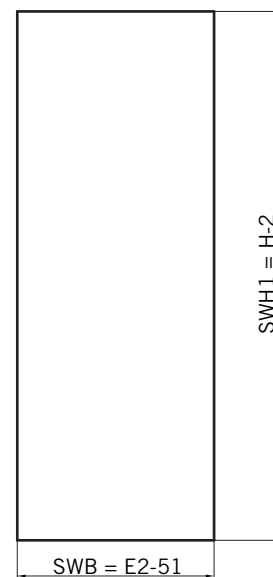
Glasbearbeitung / Für Duschen mit Duschtasse
Glass preparation / For showers with shower tray



8 mm Glasdicke
8 mm glass thickness



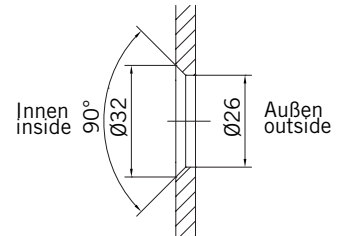
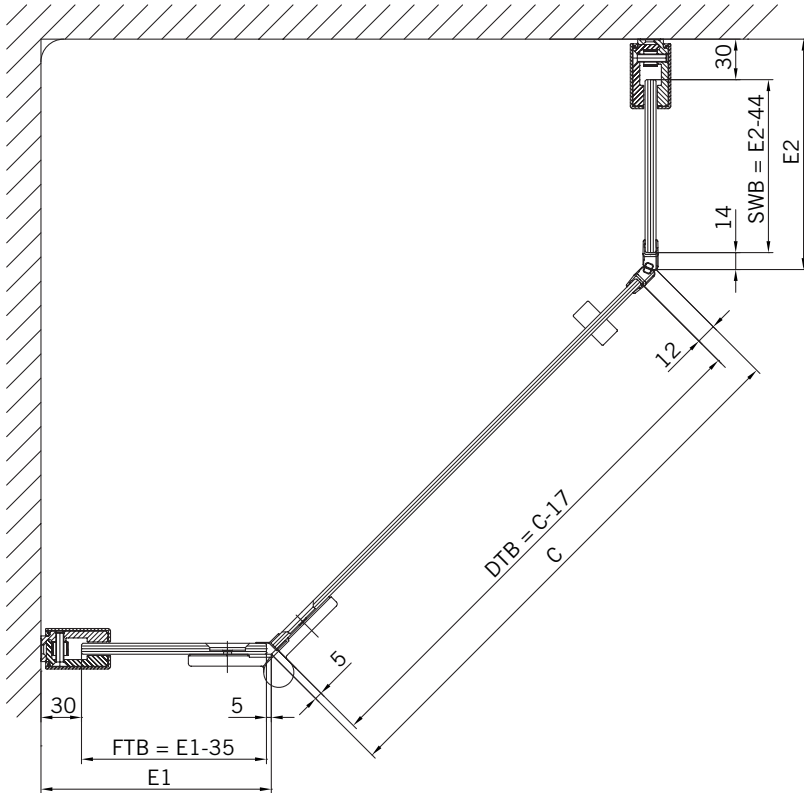
6 mm Glasdicke
6 mm glass thickness



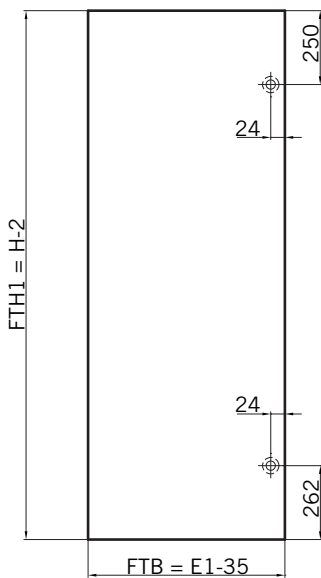
8 mm Glasdicke
8 mm glass thickness

TYP 255 P
TYPE 255 P

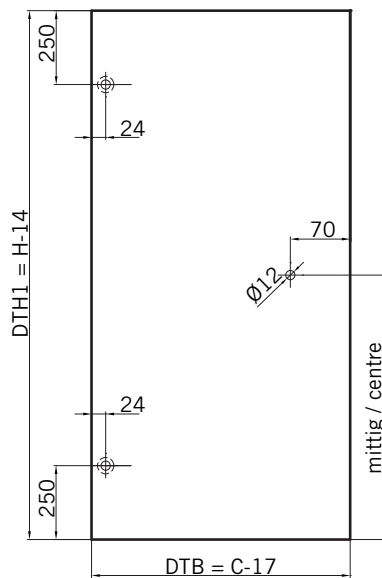
Draufsicht / Für Duschen **ohne** Duschtasse
Top view / For showers **without** shower tray



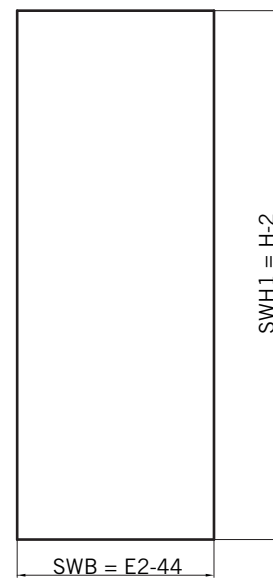
Glasbearbeitung / Für Duschen **ohne** Duschtasse
Glass preparation / For showers **without** shower tray



8 mm Glasdicke
8 mm glass thickness

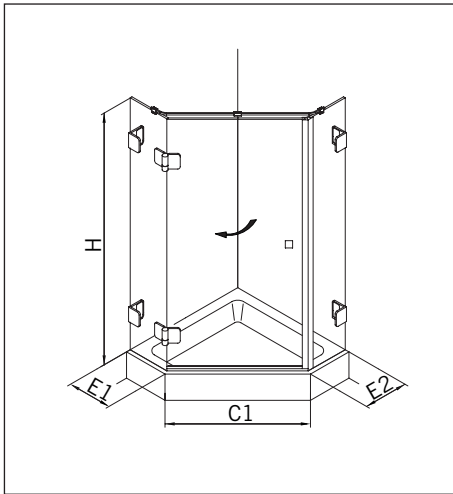


6 mm Glasdicke
6 mm glass thickness



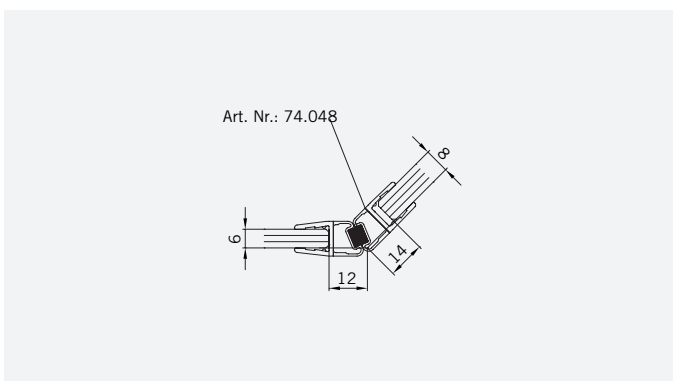
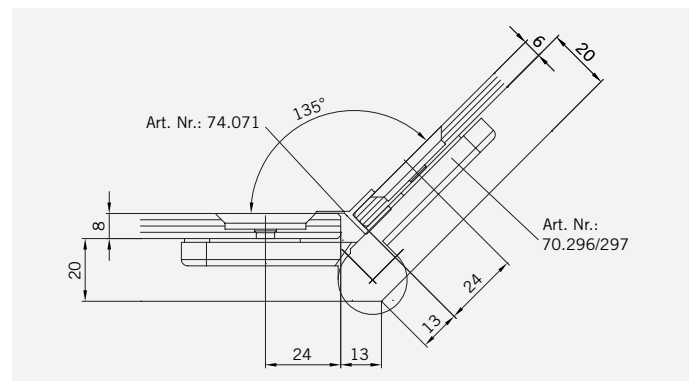
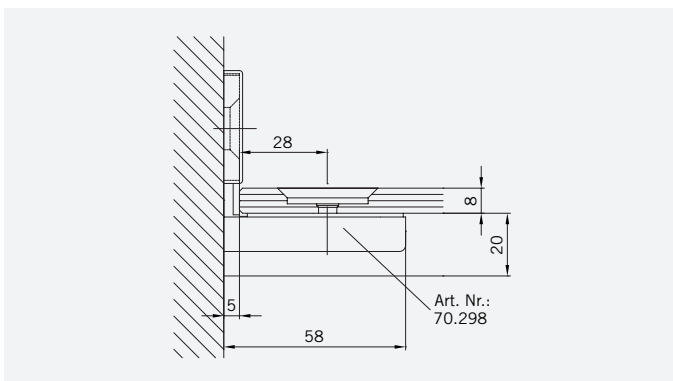
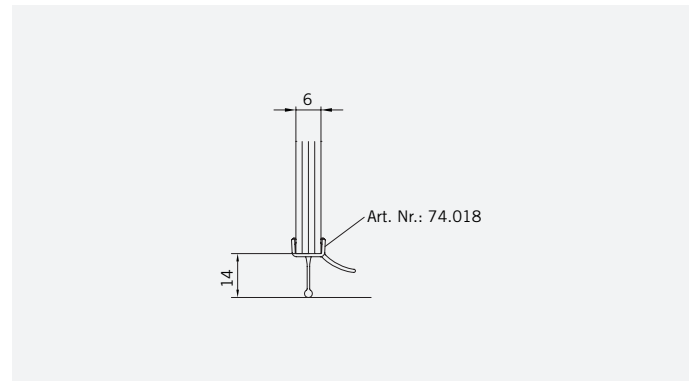
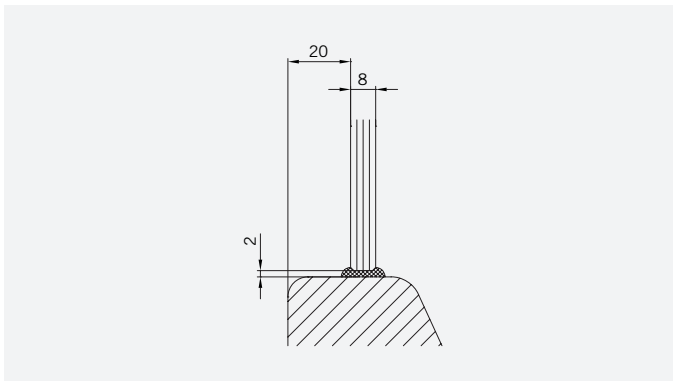
8 mm Glasdicke
8 mm glass thickness

TYP 255 W
TYPE 255 W



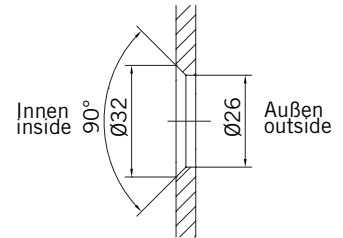
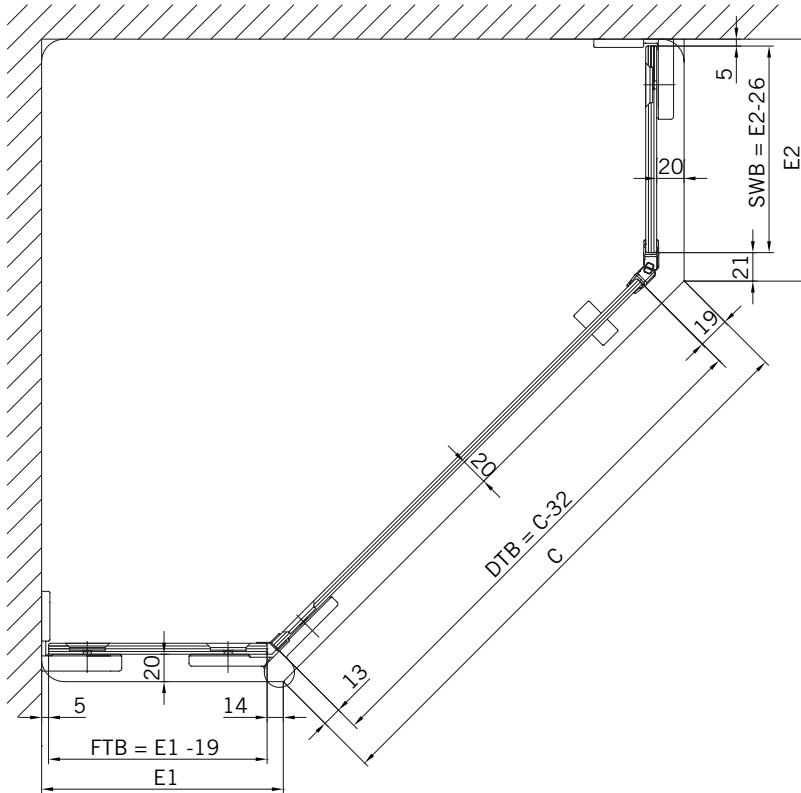
Art.-Nr.	Bezeichnung	description
70.296/297	Band Glas/Glas 135° rechts/links	Hinge glass/glass 135° right/left
70.298	Winkel Glas/Wand	Bracket glass/wall
74.018	Wasserabweiser für 6 mm Glas	Water disperser for 6 mm glass
74.048	Magnetchichtung 135°	Magnetic seal 135°
74.071	Mitteldichtung 135° für 6 mm Glas	Middle seal 135° for 6 mm glass
75.060/061	Haltestange "Quadrat" für 5-Eck-Dusche, ohne Anschlag	Support bar "Square" for pentangular showers, without door stop
75.017	Türgriff-Knopf "Quadrat"	Door knob "Square"

Details

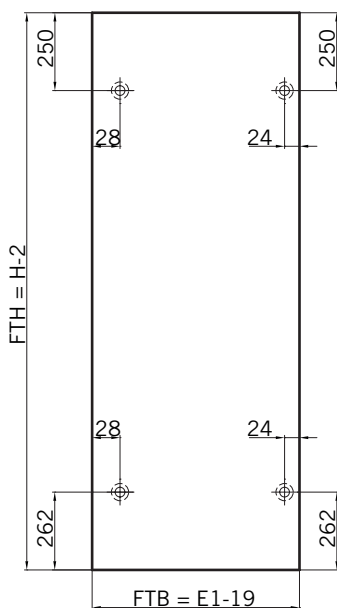


TYP 255 W
TYPE 255 W

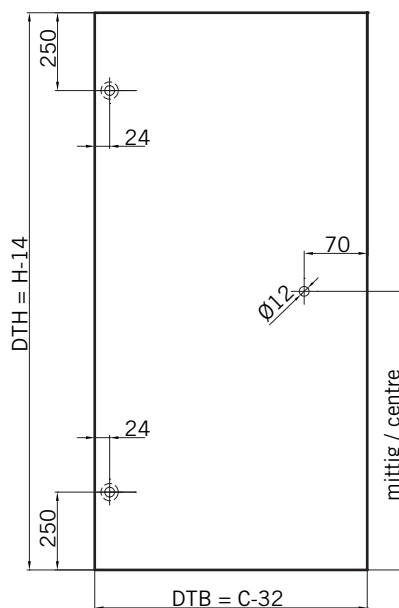
Draufsicht / Für Duschen **mit** Duschtasse
Top view / For showers **with** shower tray



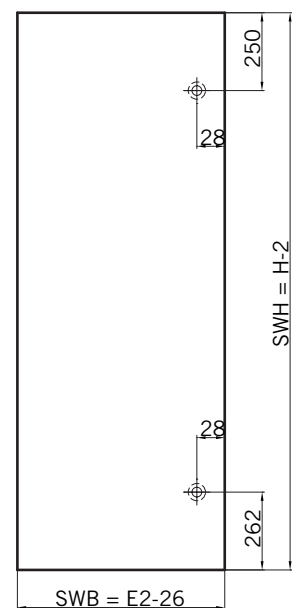
Glasbearbeitung / Für Duschen **mit** Duschtasse
Glass preparation / For showers **with** shower tray



8 mm Glasdicke
8 mm glass thickness



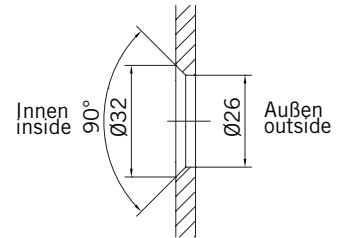
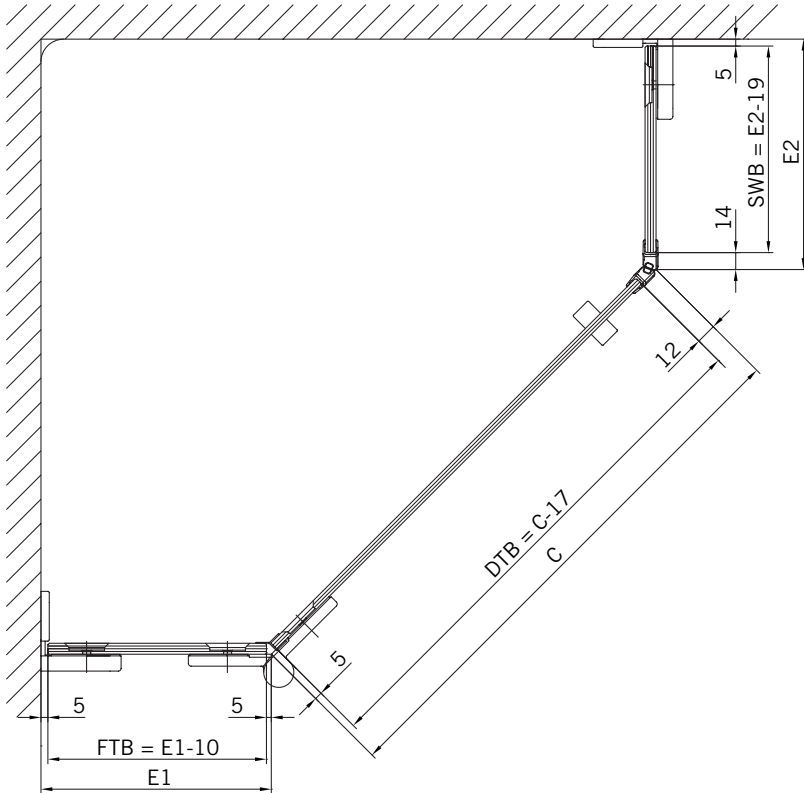
6 mm Glasdicke
6 mm glass thickness



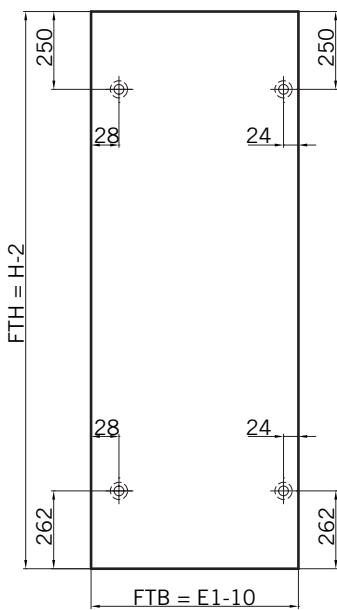
8 mm Glasdicke
8 mm glass thickness

TYP 255 W
TYPE 255 W

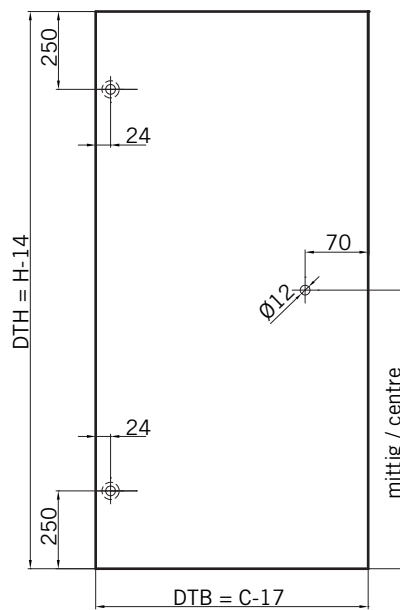
Draufsicht / Für Duschen **ohne** Duschtasse
Top view / For showers **without** shower tray



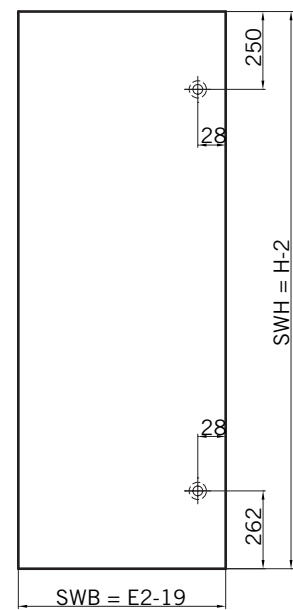
Glasbearbeitung / Für Duschen **ohne** Duschtasse
Glass preparation / For showers **without** shower tray



8 mm Glasdicke
8 mm glass thickness

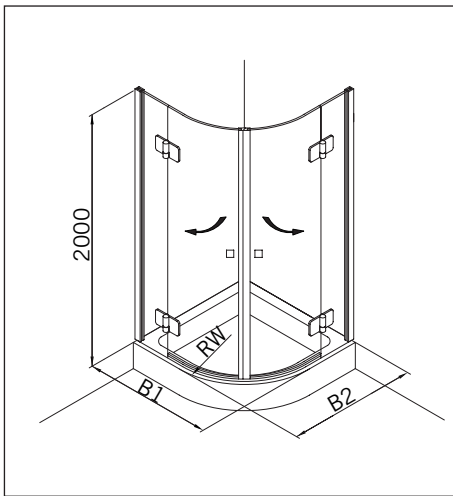


6 mm Glasdicke
6 mm glass thickness



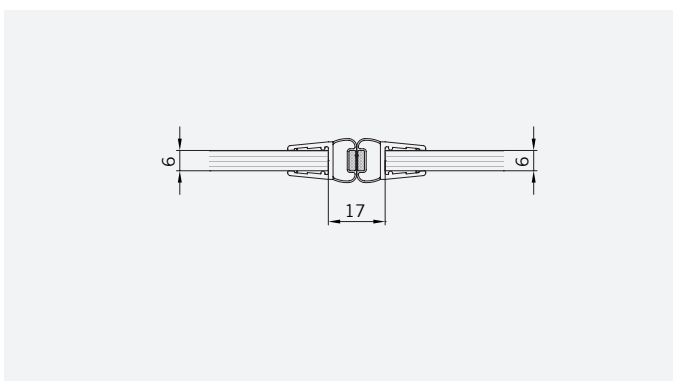
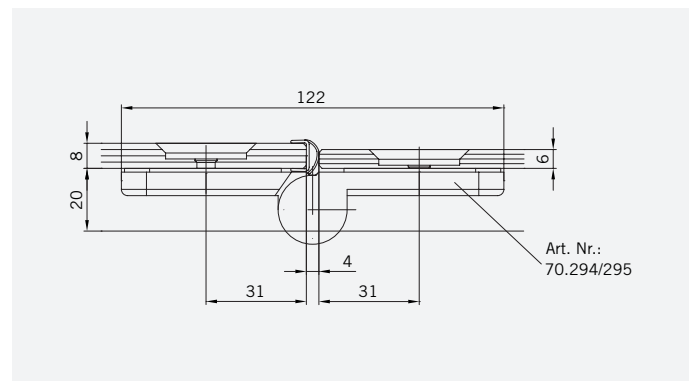
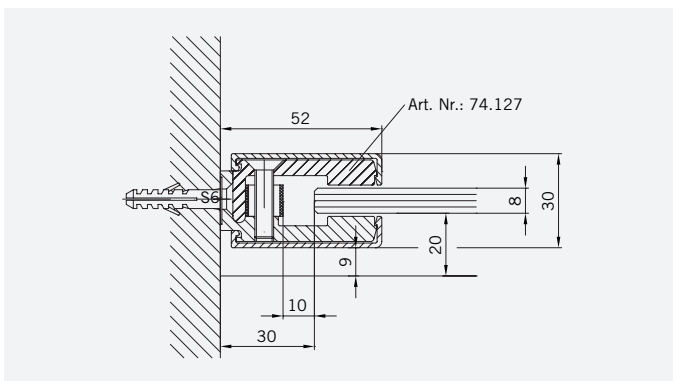
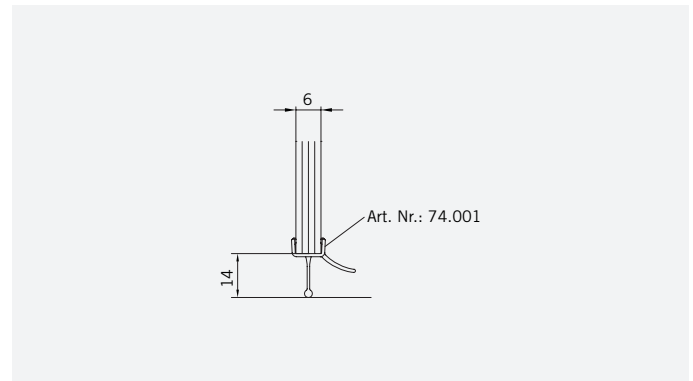
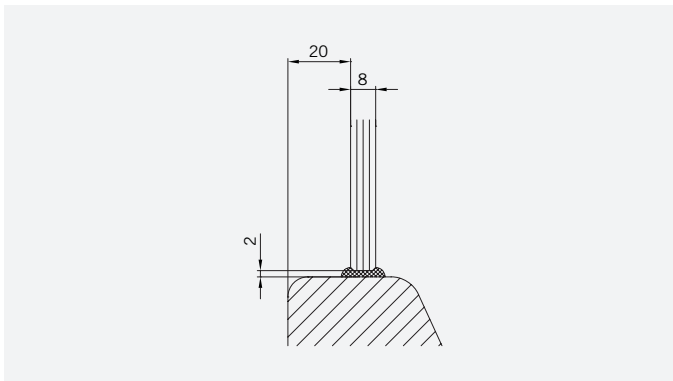
8 mm Glasdicke
8 mm glass thickness

TYP 260 P
TYPE 260 P



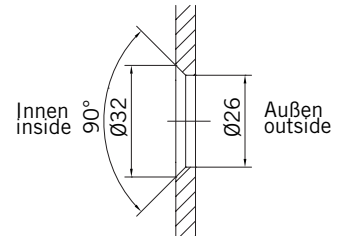
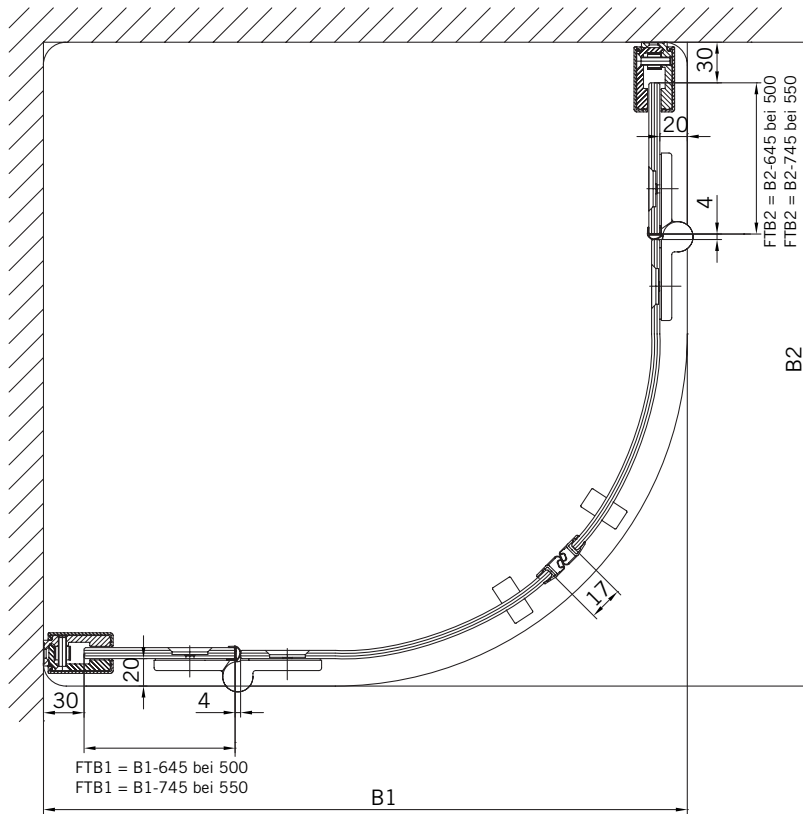
Art.-Nr.	Bezeichnung	description
70.294/295	Band Glas/Glas 180° rechts/links	Hinge glass/glass 180° right/left
74.127	Seitenteilaufnahme	Side element holder
74.001	Wasserabweiser f. Viertelkreisduschen	Water disperser for curved shower enclosures
74.056	Magnetdichtung 180°	Magnetic seal 180°
74.064	Mitteldichtung rund für 8 mm Glas	Middle seal round for 8 mm glass
75.017	Türgriff-Knopf "Quadrat"	Door knob "Square"
79.025/027	Gebogenes Türglas (ESG hell) für Typ 260 (RW 500/550)	Curved door glass (TSG clear) for type 260 (RW 500/550)

Details

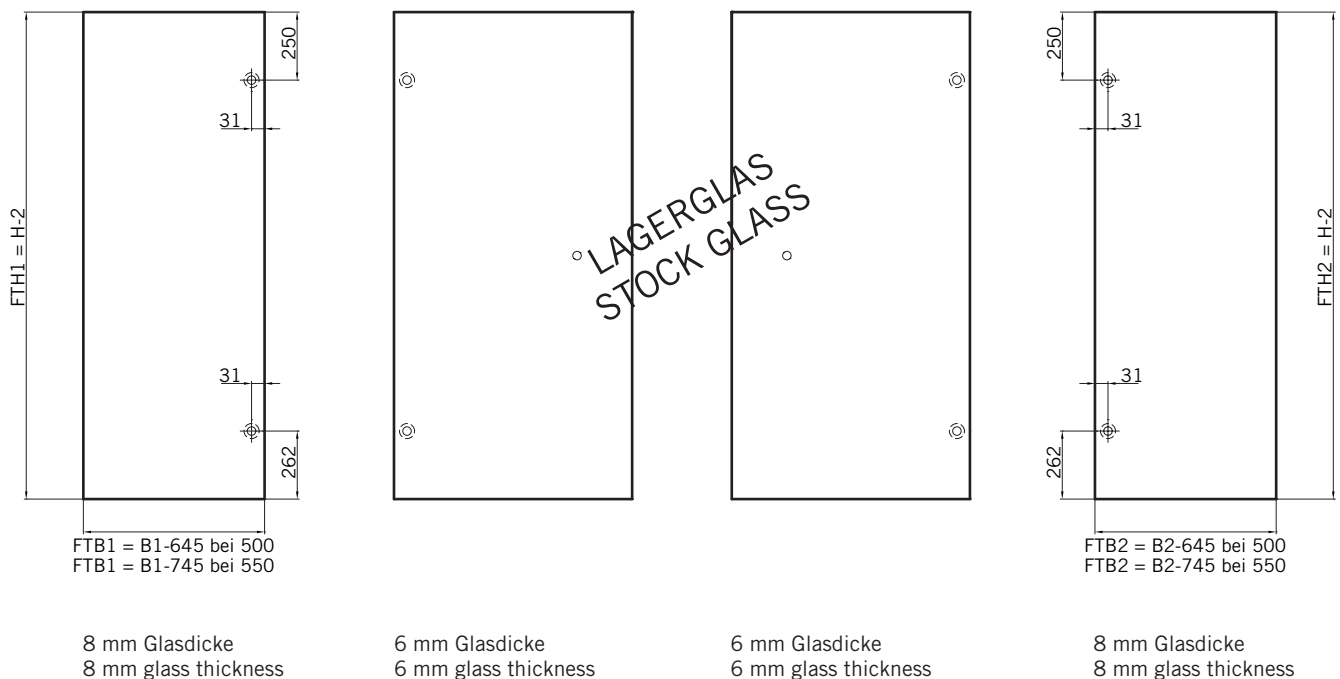


TYP 260 P
TYPE 260 P

Draufsicht / Für Duschen mit Duschtasse
Top view / For showers with shower tray

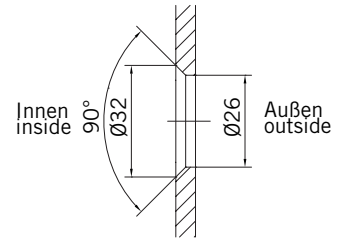
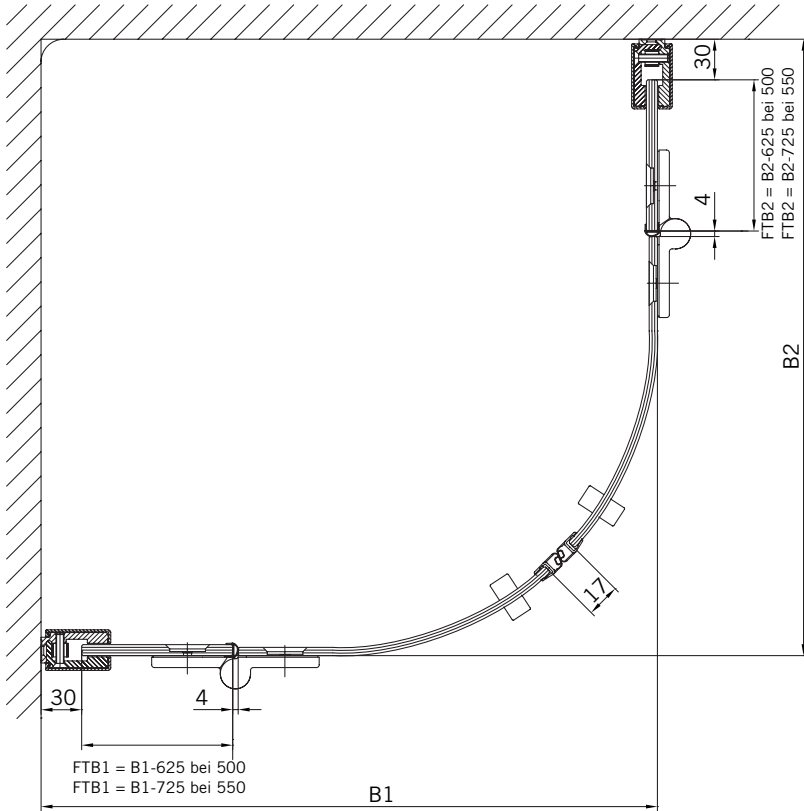


Glasbearbeitung / Für Duschen mit Duschtasse
Glass preparation / For showers with shower tray

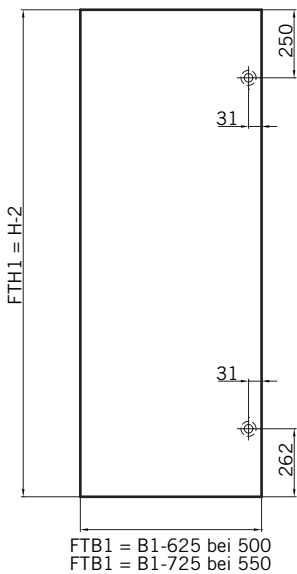


TYP 260 P
TYPE 260 P

Draufsicht / Für Duschen ohne Duschtasse
Top view / For showers without shower tray



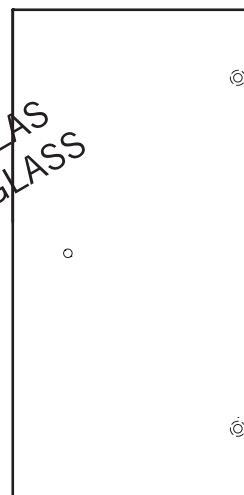
Glasbearbeitung / Für Duschen ohne Duschtasse
Glass preparation / For showers without shower tray



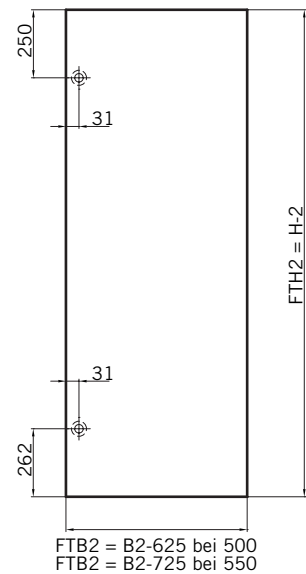
8 mm Glasdicke
8 mm glass thickness



6 mm Glasdicke
6 mm glass thickness



6 mm Glasdicke
6 mm glass thickness

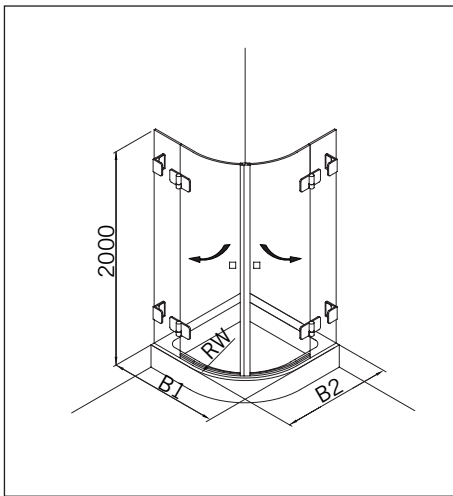


FTB2 = B2-625 bei 500
FTB2 = B2-725 bei 550

8 mm Glasdicke
8 mm glass thickness

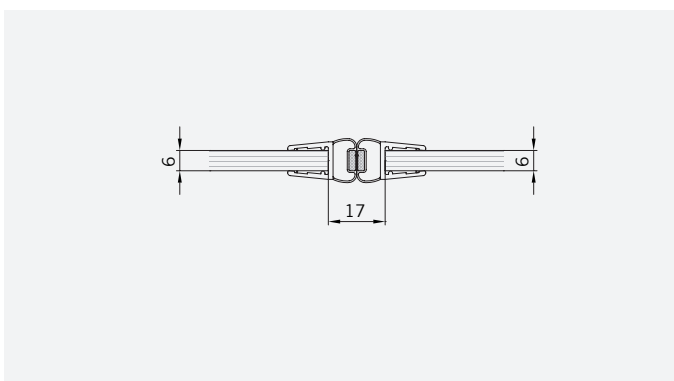
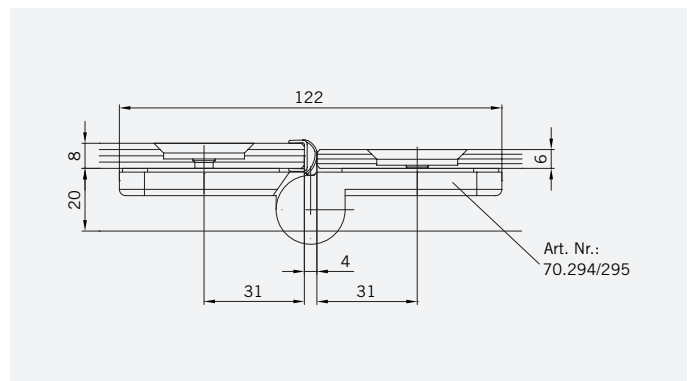
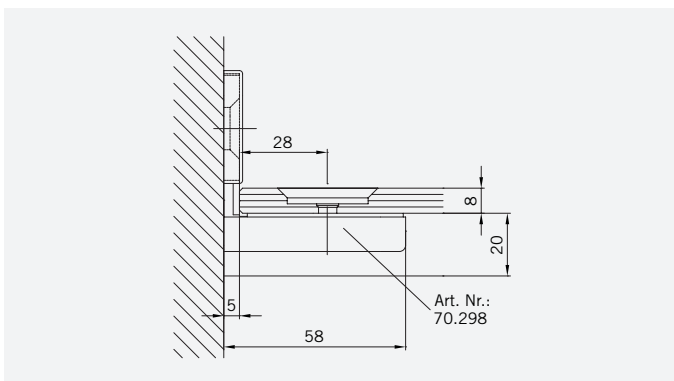
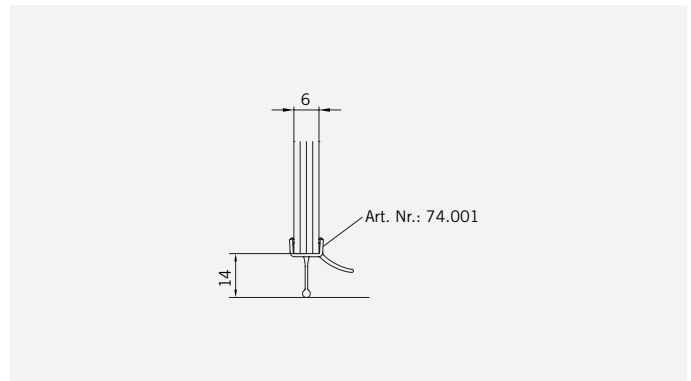
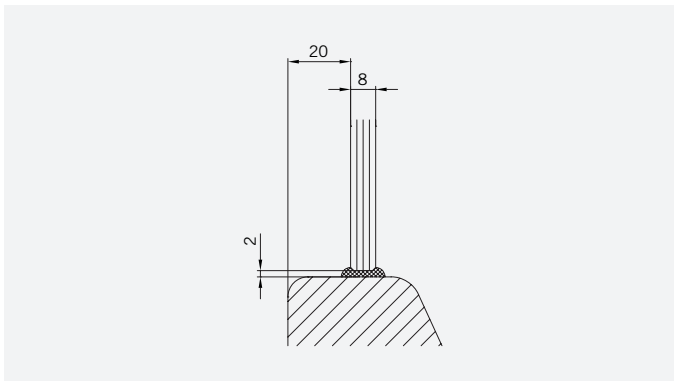
LAGERGLAS
STOCK GLASS

TYP 260 W
TYPE 260 W



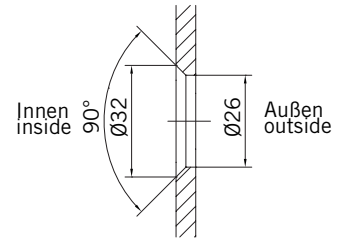
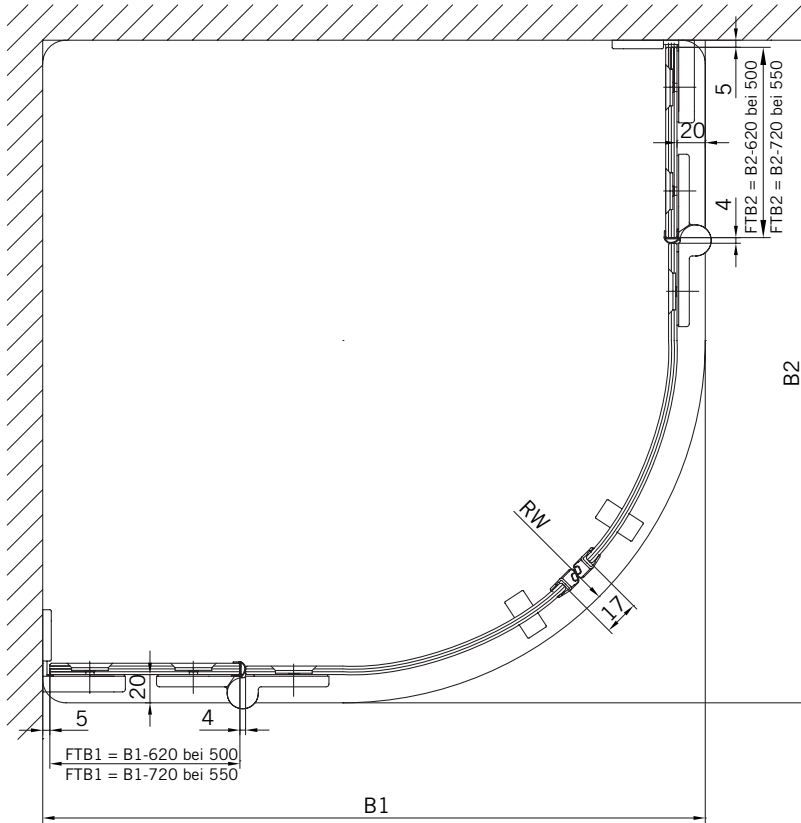
Art.-Nr.	Bezeichnung	description
70.294/295	Band Glas/Glas 180° rechts/links	Hinge glass/glass 180° right/left
70.298	Winkel Glas/Wand	Bracket glass/wall
74.001	Wasserabweiser f. Viertelkreisduschen	Water disperser for curved shower enclosures
74.056	Magnetdichtung 180°	Magnetic seal 180°
74.064	Mitteldichtung rund für 8 mm Glas	Middle seal round for 8 mm glass
75.017	Türgriff-Knopf "Quadrat"	Door knob "Square"
79.025/027	Gebogenes Türglas (ESG hell) für Typ 260 (RW 500/550)	Curved door glass (TSG clear) for type 260 (RW 500/550)

Details

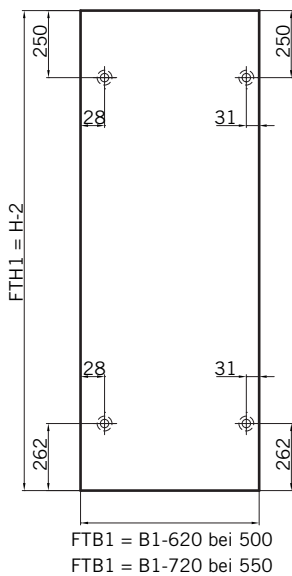


TYP 260 W
TYPE 260 W

Draufsicht / Für Duschen mit Duschtasse
Top view / For showers with shower tray



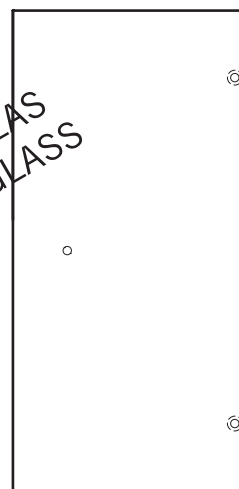
Glasbearbeitung / Für Duschen mit Duschtasse
Glass preparation / For showers with shower tray



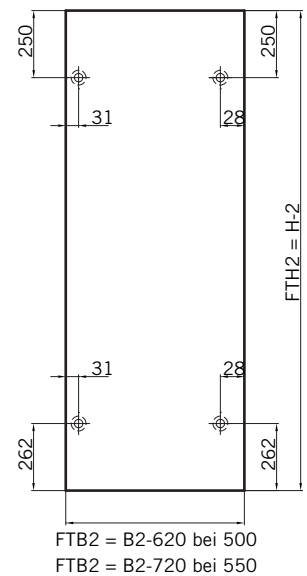
8 mm Glasdicke
8 mm glass thickness



6 mm Glasdicke
6 mm glass thickness



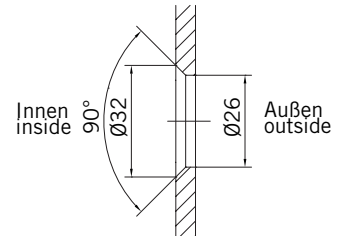
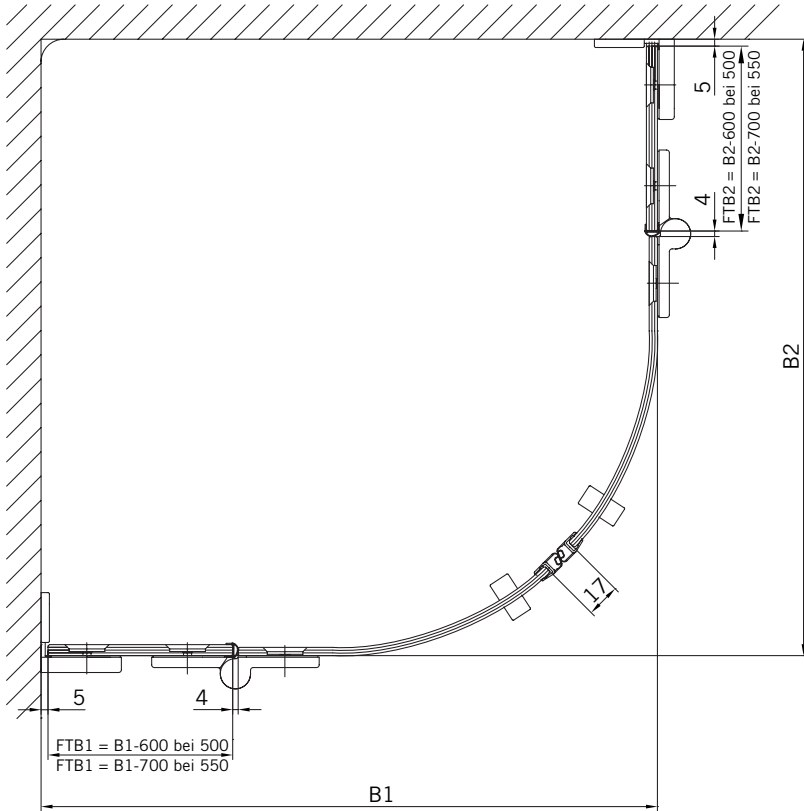
6 mm Glasdicke
6 mm glass thickness



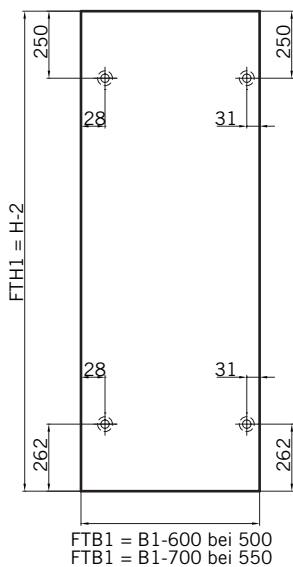
8 mm Glasdicke
8 mm glass thickness

TYP 260 W
TYPE 260 W

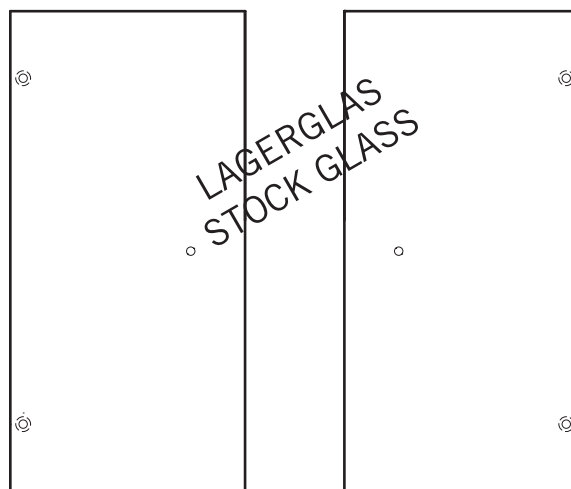
Draufsicht / Für Duschen **ohne** Duschtasse
Top view / For showers **without** shower tray



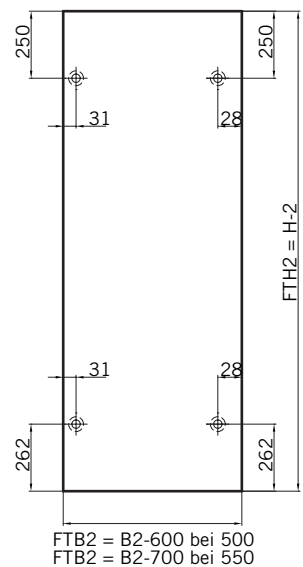
Glasbearbeitung / Für Duschen **ohne** Duschtasse
Glass preparation / For showers **without** shower tray



8 mm Glasdicke
8 mm glass thickness

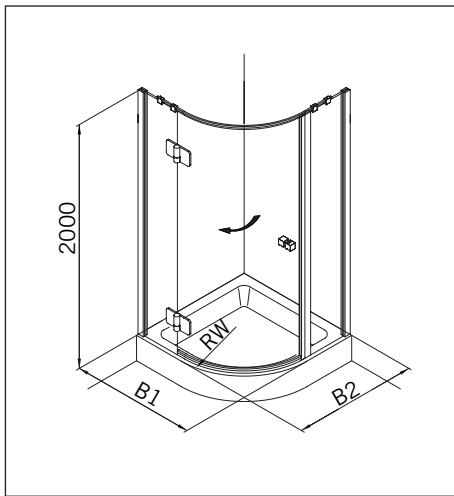


6 mm Glasdicke
6 mm glass thickness



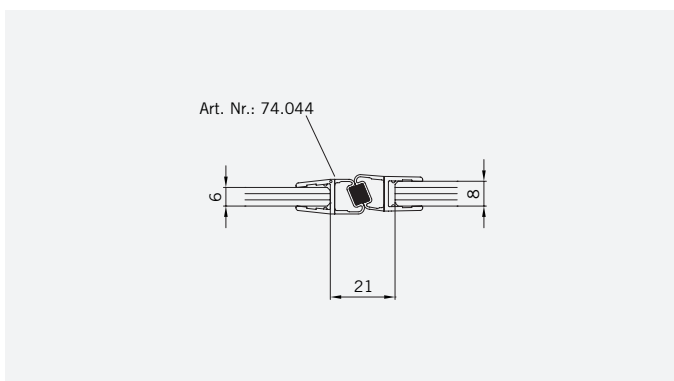
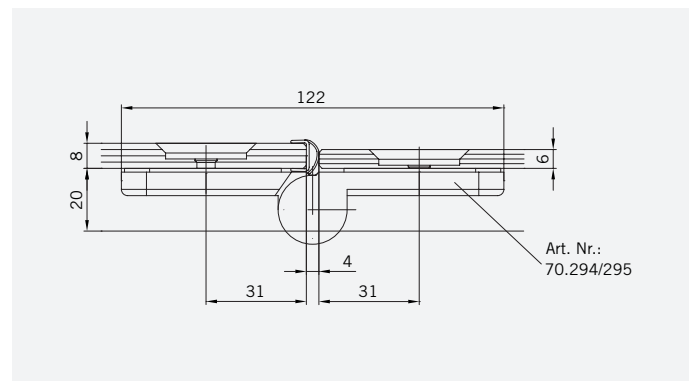
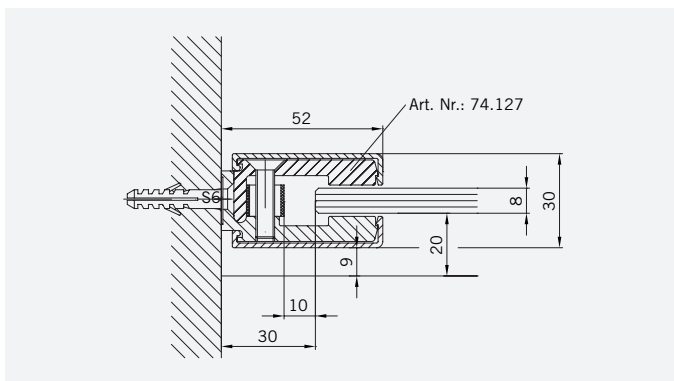
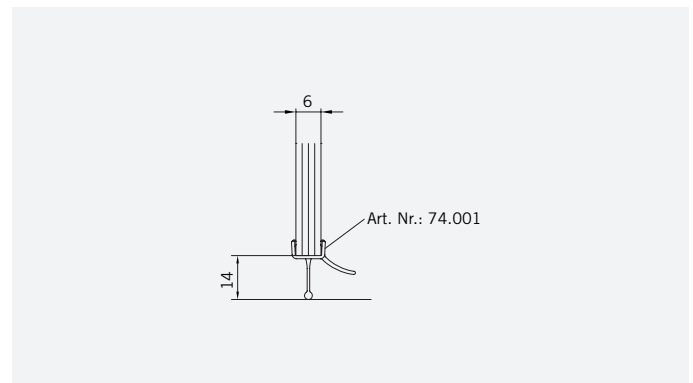
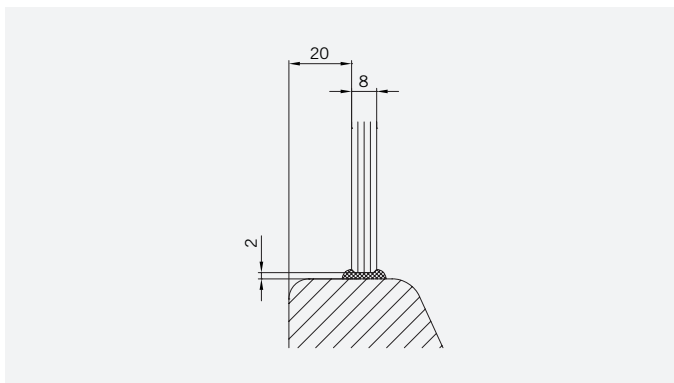
8 mm Glasdicke
8 mm glass thickness

TYP 265 P
TYPE 265 P



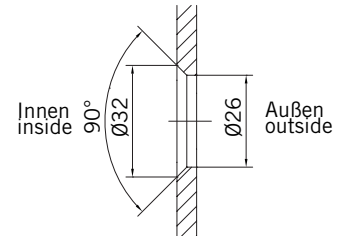
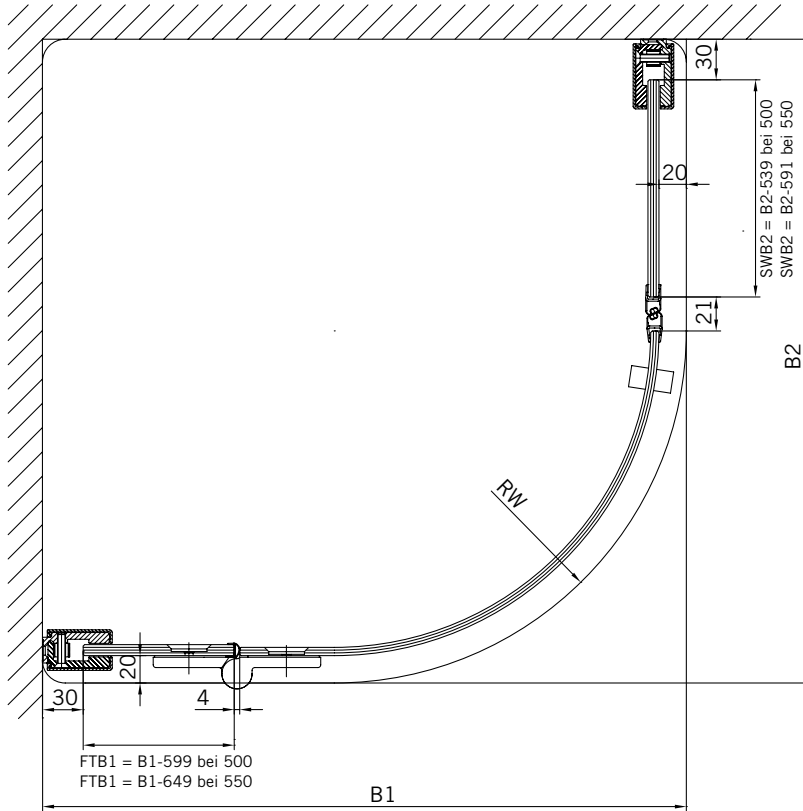
Art.-Nr.	Bezeichnung	description
70.294/295	Band Glas/Glas 180° rechts/links	Hinge glass/glass 180° right/left
74.127	Seitenteilaufnahme	Side element holder
74.001	Wasserabweiser f. Viertelkreisduschen	Water disperser for curved shower enclosures
74.044	Magnetdichtung 135° als 180°	Magnetic seal 135° for 180°
74.064	Mitteldichtung rund für 8 mm Glas	Middle seal round for 8 mm glass
75.058/059	Haltestange "Quadrat" für Runddusche (RW 500/550)	Support bar "Square" for curved showers (RW 500/550)
75.017	Türgriff-Knopf "Quadrat"	Door knob "Square"
79.136/076	Gebogenes Türglas (ESG hell) für Typ 265 (RW 500/550)	Curved door glass (TSG clear) for type 265 (RW 500/550)

Details

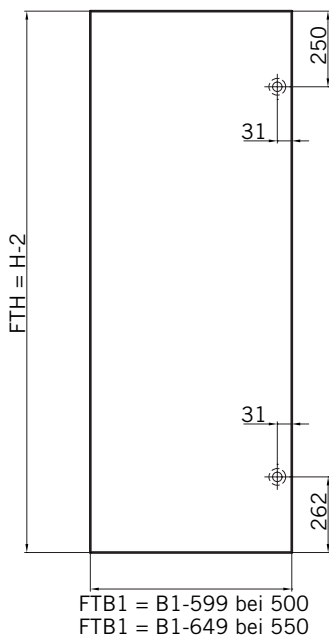


TYP 265 P
TYPE 265 P

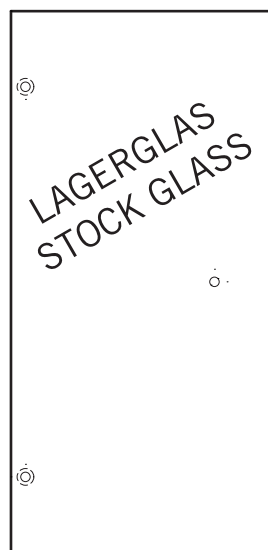
Draufsicht / Für Duschen mit Duschtasse
Top view / For showers with shower tray



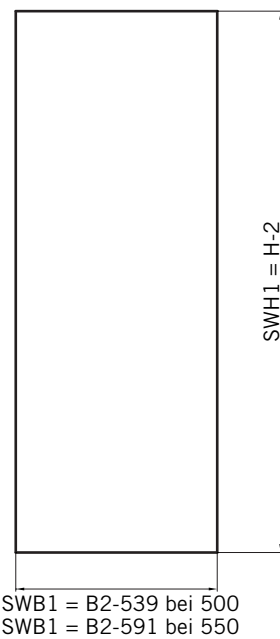
Glasbearbeitung / Für Duschen mit Duschtasse
Glass preparation / For showers with shower tray



8 mm Glasdicke
8 mm glass thickness



6 mm Glasdicke
6 mm glass thickness

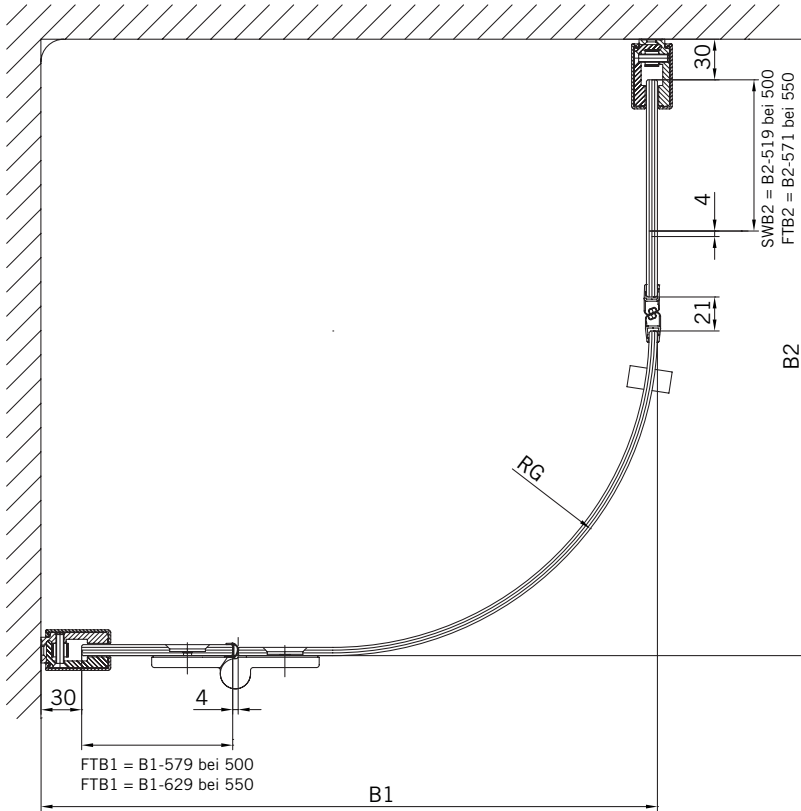


SWB1 = B2-539 bei 500
SWB1 = B2-591 bei 550

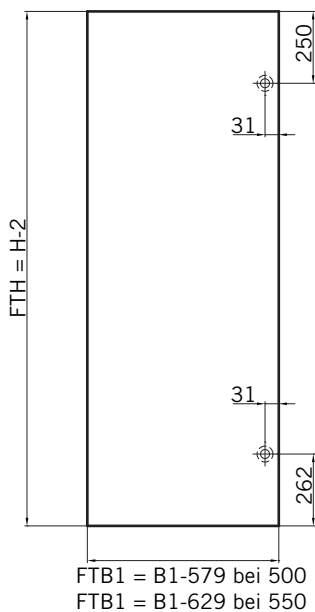
8 mm Glasdicke
8 mm glass thickness

TYP 265 P
TYPE 265 P

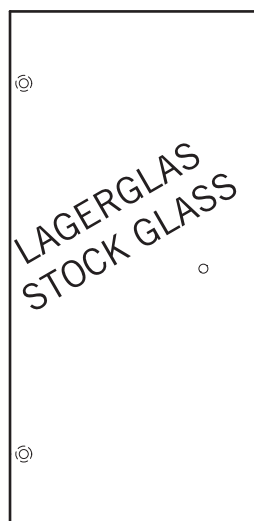
Draufsicht / Für Duschen **ohne** Duschtasse
Top view / For showers **without** shower tray



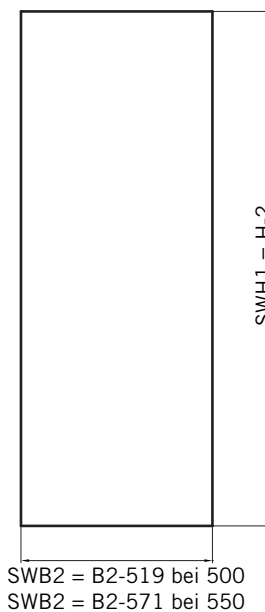
Glasbearbeitung / Für Duschen **ohne** Duschtasse
Glass preparation / For showers **without** shower tray



8 mm Glasdicke
8 mm glass thickness

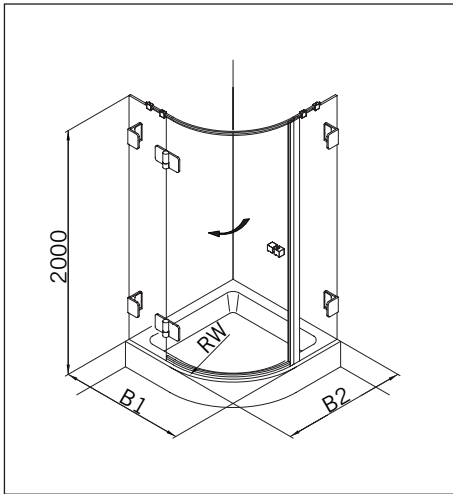


6 mm Glasdicke
6 mm glass thickness



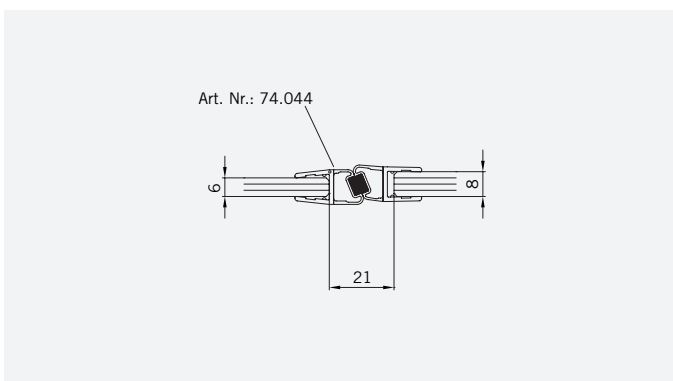
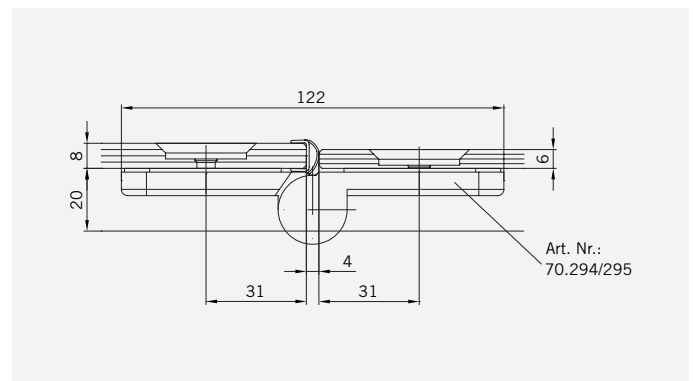
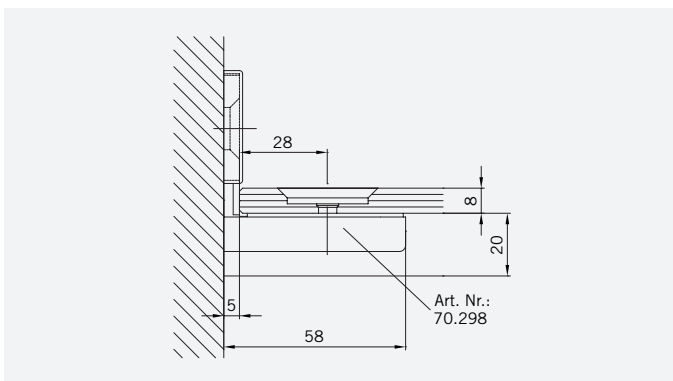
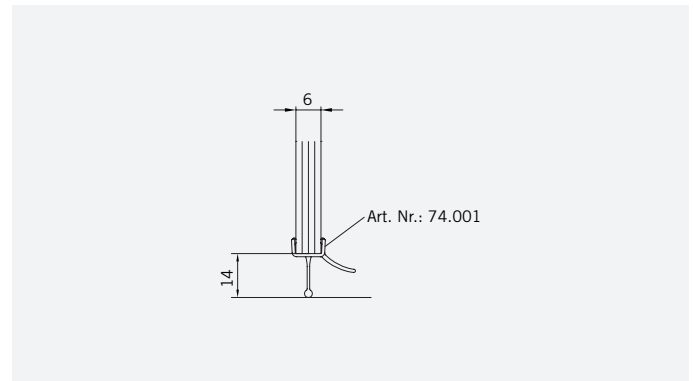
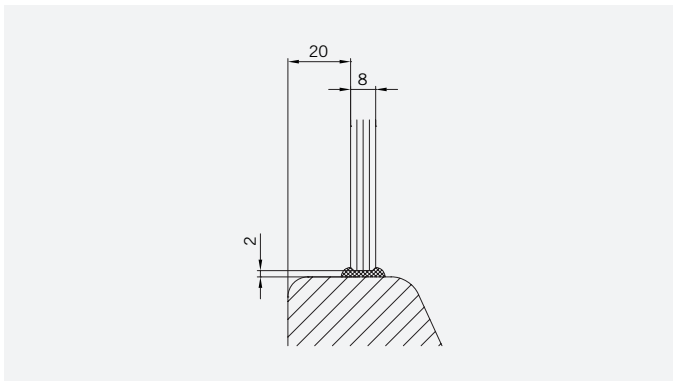
8 mm Glasdicke
8 mm glass thickness

TYP 265 W
TYPE 265 W



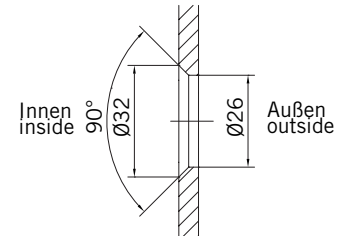
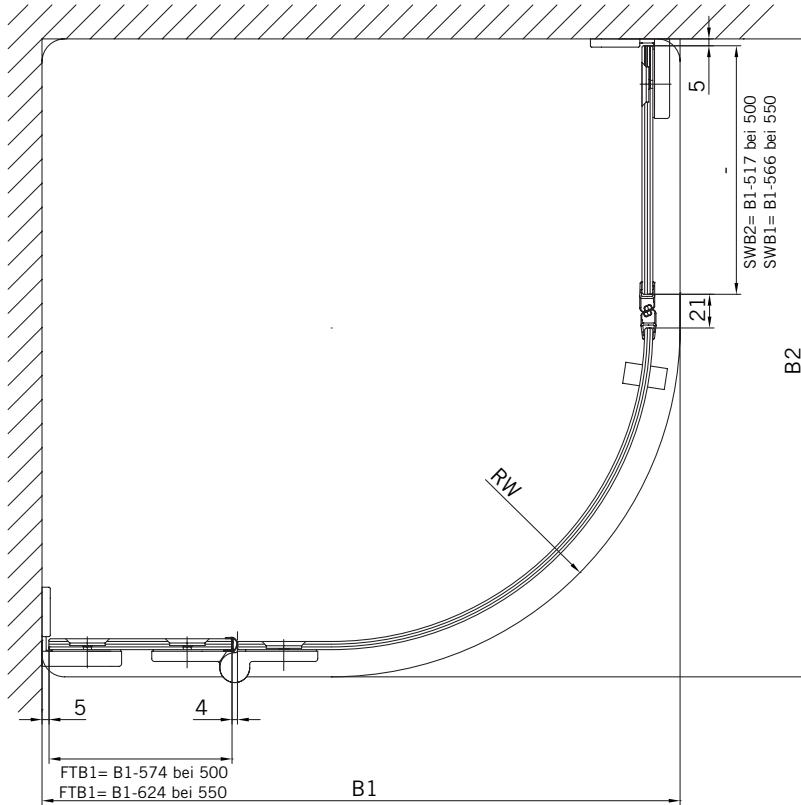
Art.-Nr.	Bezeichnung	description
70.294/295	Band Glas/Glas 180° rechts/links	Hinge glass/glass 180° right/left
70.298	Winkel Glas/Wand	Bracket glass/wall
74.001	Wasserabweiser f. Viertelkreisduchen	Water disperser for curved shower enclosures
74.044	Magnetchichtung 135° als 180°	Magnetic seal 135° for 180°
74.064	Mitteldichtung rund für 8 mm Glas	Middle seal round for 8 mm glass
75.058/059	Haltestange "Quadrat" für Runddusche (RW 500/550)	Support bar "Square" for curved showers (RW 500/550)
75.017	Türgriff-Knopf "Quadrat"	Door knob "Square"
79.136/076	Gebogenes Türglas (ESG hell) für Typ 265 (RW 500/550)	Curved door glass (TSG clear) for type 265 (RW 500/550)

Details

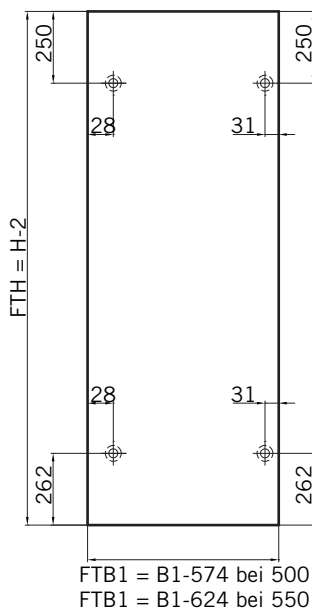


TYP 265 W
TYPE 265 W

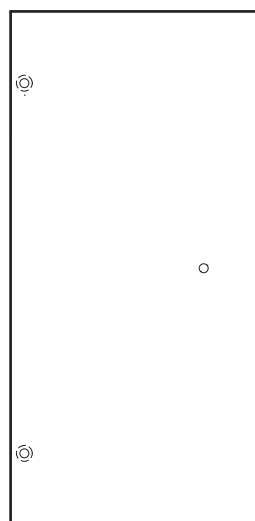
Draufsicht / Für Duschen mit Duschtasse
Top view / For showers with shower tray



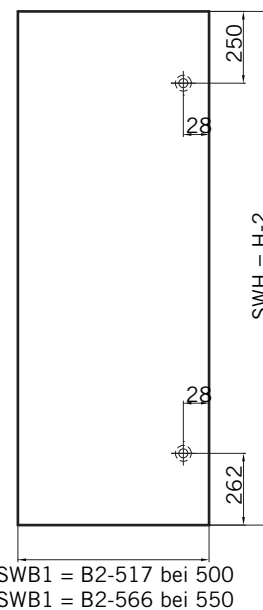
Glasbearbeitung / Für Duschen mit Duschtasse
Glass preparation / For showers with shower tray



8 mm Glasdicke
8 mm glass thickness



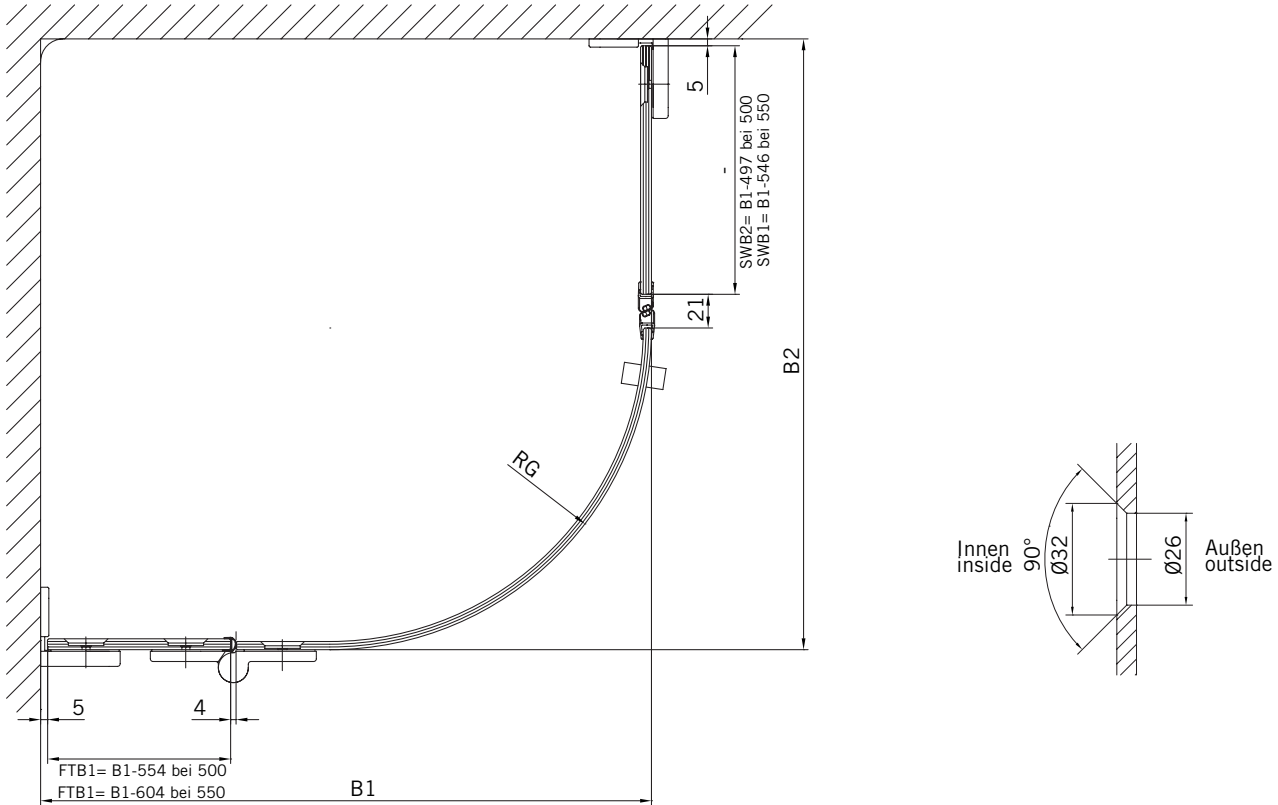
6 mm Glasdicke
6 mm glass thickness



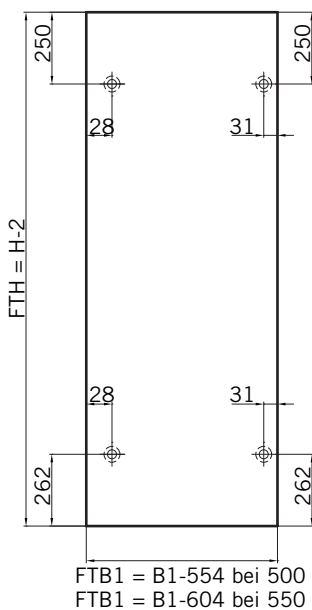
8 mm Glasdicke
8 mm glass thickness

TYP 265 W
TYPE 265 W

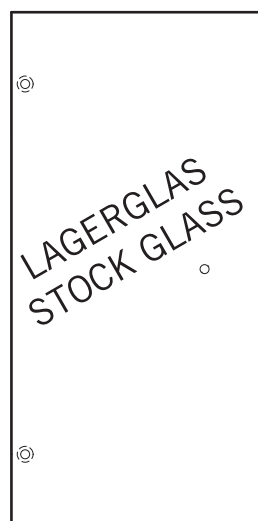
Draufsicht / Für Duschen **ohne** Duschtasse
Top view / For showers **without** shower tray



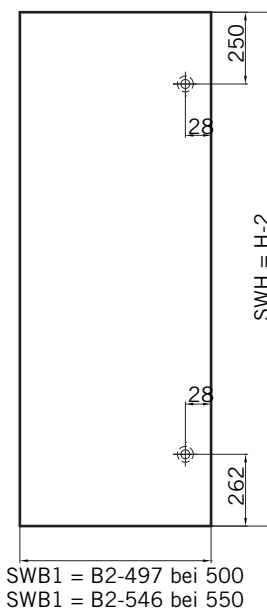
Glasbearbeitung / Für Duschen **ohne** Duschtasse
Glass preparation / For showers **without** shower tray



8 mm Glasdicke
8 mm glass thickness



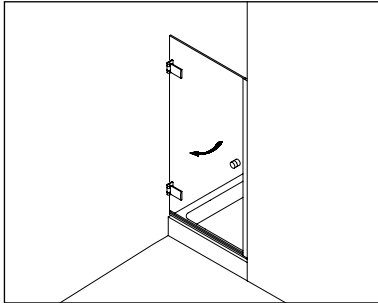
6 mm Glasdicke
6 mm glass thickness



8 mm Glasdicke
8 mm glass thickness

Drehtüren - Swing doors

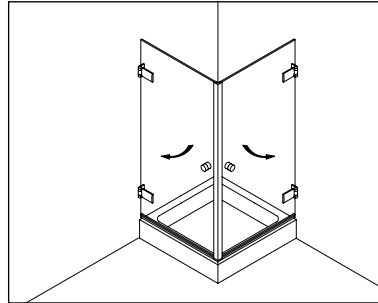
Typenübersicht Type index



Typ / Type 100

Nischenkabine,
1 Drehtür

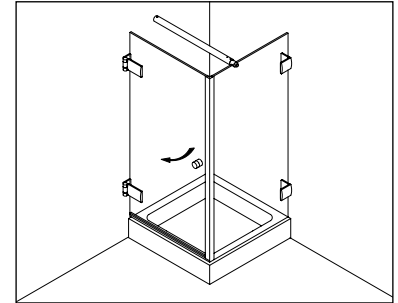
Swing door in a recess



Typ / Type 120

Eckkabine,
2 Drehtüren

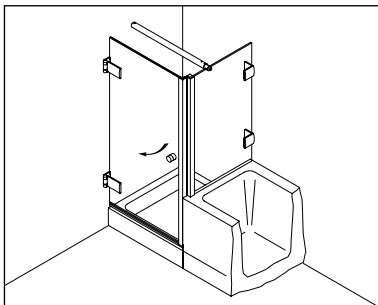
Corner Shower enclosure with two swing doors



Typ / Type 130W

Eckkabine,
1 Drehtür, 1 Seitenwand

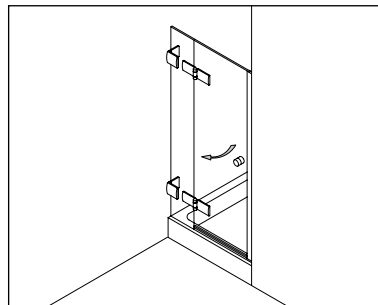
Corner shower enclosure with swing door and 90° side panel



Typ / Type 131W

Eckkabine,
1 Drehtür, 1 verkürzte Seitenwand

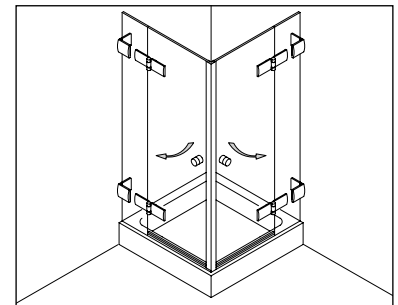
Corner shower enclosure with swing door and 90° buttress side panel



Typ / Type 200W

Nischenkabine,
1 Drehtür am Fixteil

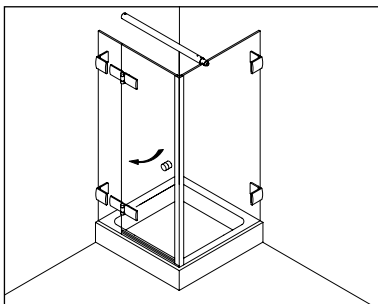
Swing door hinged from the in-line panel in a recess



Typ / Type 220W

Eckkabine,
2 Drehtüren an Fixteilen

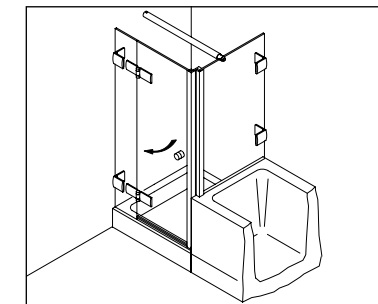
Corner shower enclosure with two swing doors and two in-line panels



Typ / Type 230W

Eckkabine,
1 Drehtür am Fixteil, 1 Seitenwand

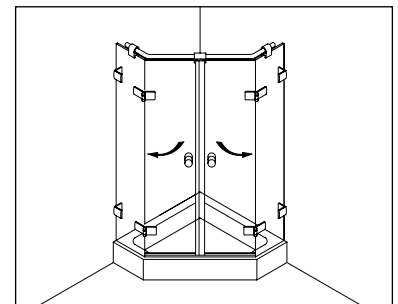
Corner shower enclosure with swing door and in-line panel, and 90° side panel



Typ / Type 231W

Eckkabine,
1 Drehtür, 1 Fixteil, 1 verkürzte Seitenwand

Corner shower enclosure with swing door and in-line panel, and 90° buttress side panel



Typ / Type 250W

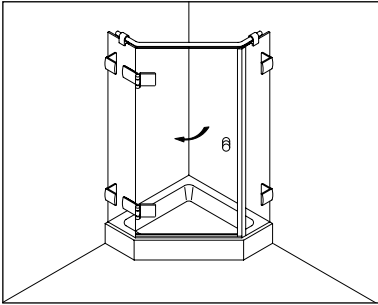
Fünfeckkabine,
2 Drehtüren an Fixteilen

Pentagonal shower enclosure with two curved swing doors and two in-line panels

Drehtüren - Swing doors

Typenübersicht

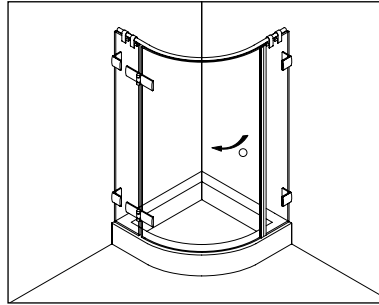
Type index



Typ / Type 255W

Fünfeckkabine,
1 Drehtür, 2 Fixteile

Pentagonal shower enclosure with swing
door and two in-line panels

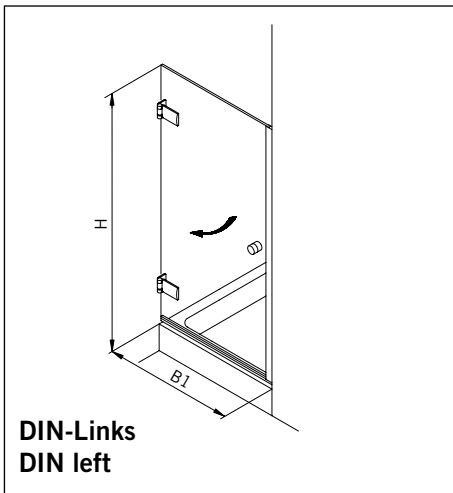


Typ / Type 265W

Viertelreiskabine,
1 gebogene Drehtür am Fixteil, 1 Fixteil

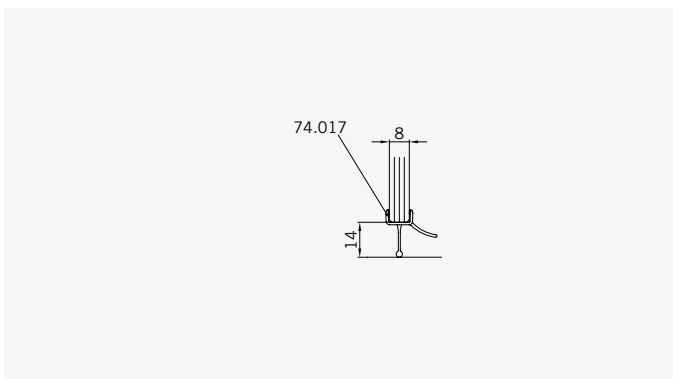
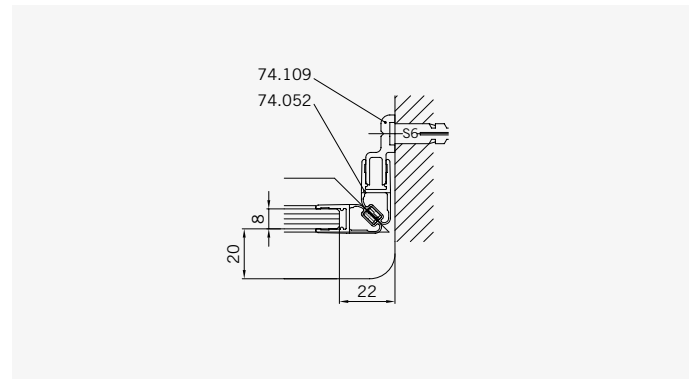
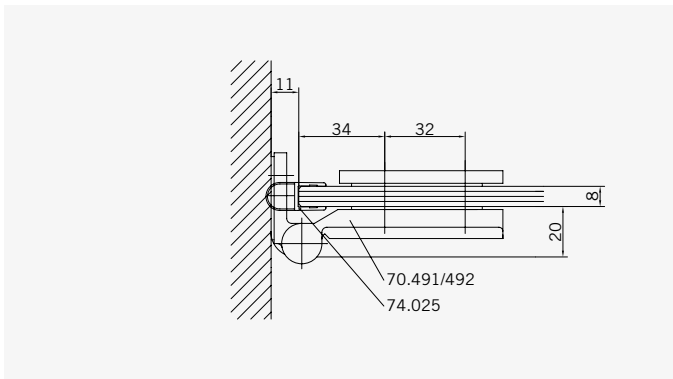
Curved shower enclosure with one
curved glass swing door and two in-line
panels

TYP 100
TYPE 100



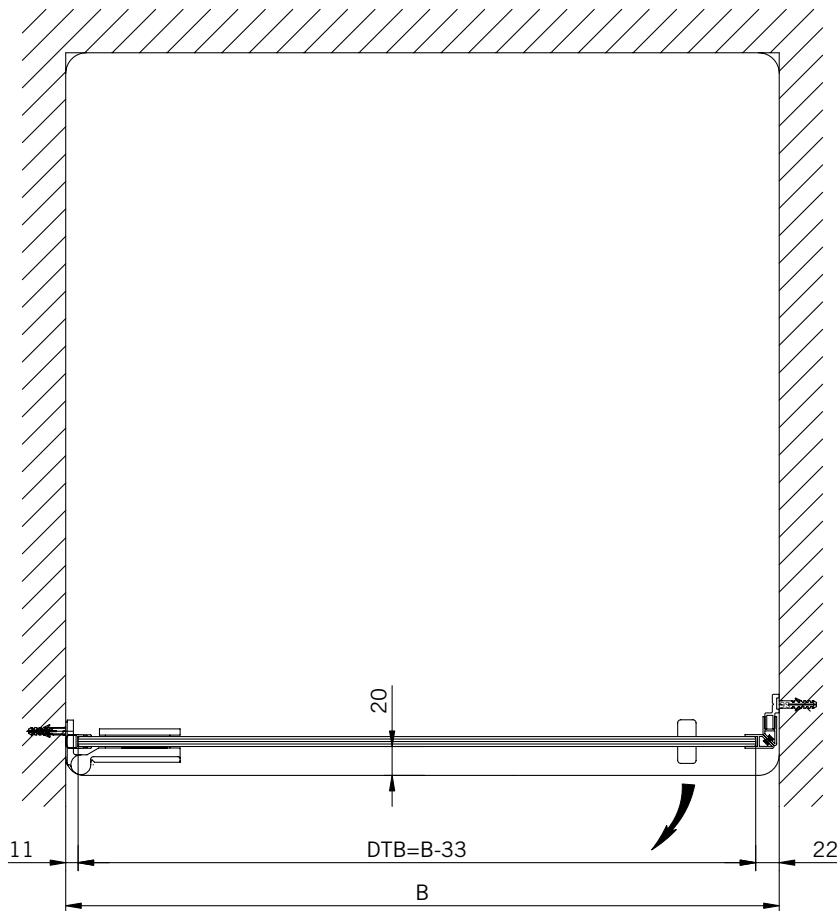
Art.-Nr.	Bezeichnung	description
70.491/492	Band Glas/Wand, rechts/links	Hinge glass/wall, right/left
74.017	Wasserabweiser für 8 mm Glas	Water disperser for 8 mm glass
74.025	Schlauchdichtung für 8 mm	Soft nose seal for 8 mm glass
74.052	Magnetchichtung 90° für 6-8 mm Glas	Magnetic seal 90° for 6-8 mm glass
75.015	Türknoopf	Door knob
74.109	Magnetleistenträger	Magnetic support profile

Details

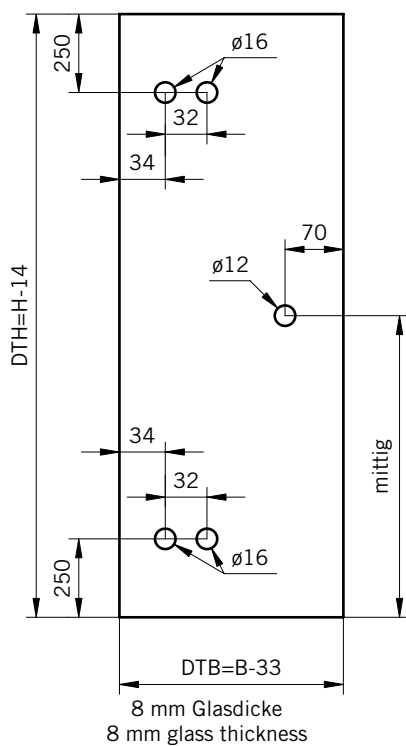


TYP 100
TYPE 100

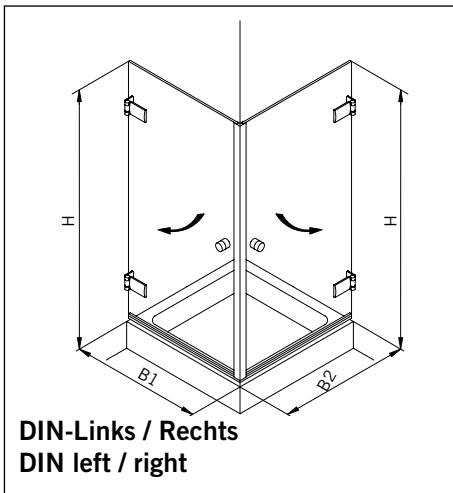
Draufsicht / Für Duschen **mit/ohne** Duschtasse
Top view / For showers **with/without** shower tray



Glasbearbeitung / Für Duschen **mit/ohne** Duschtasse
Glass preparation / For showers **with/without** shower tray

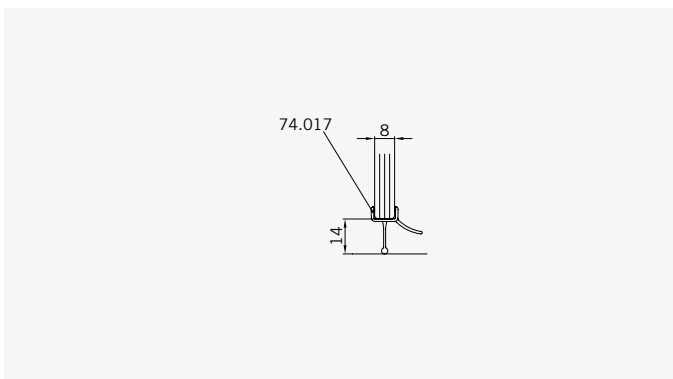
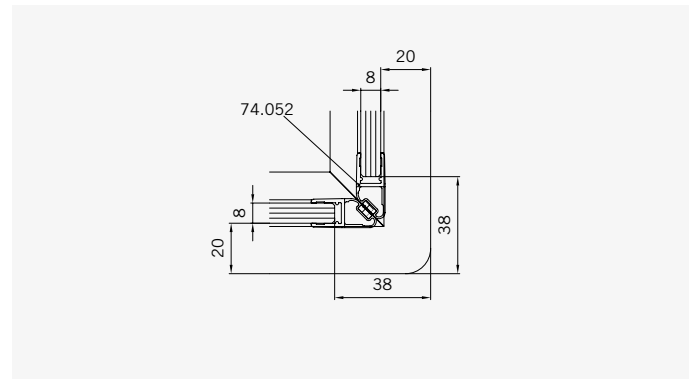
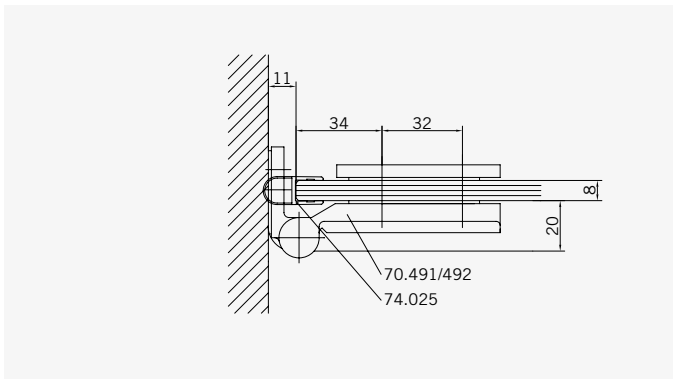


TYP 120
TYPE 120



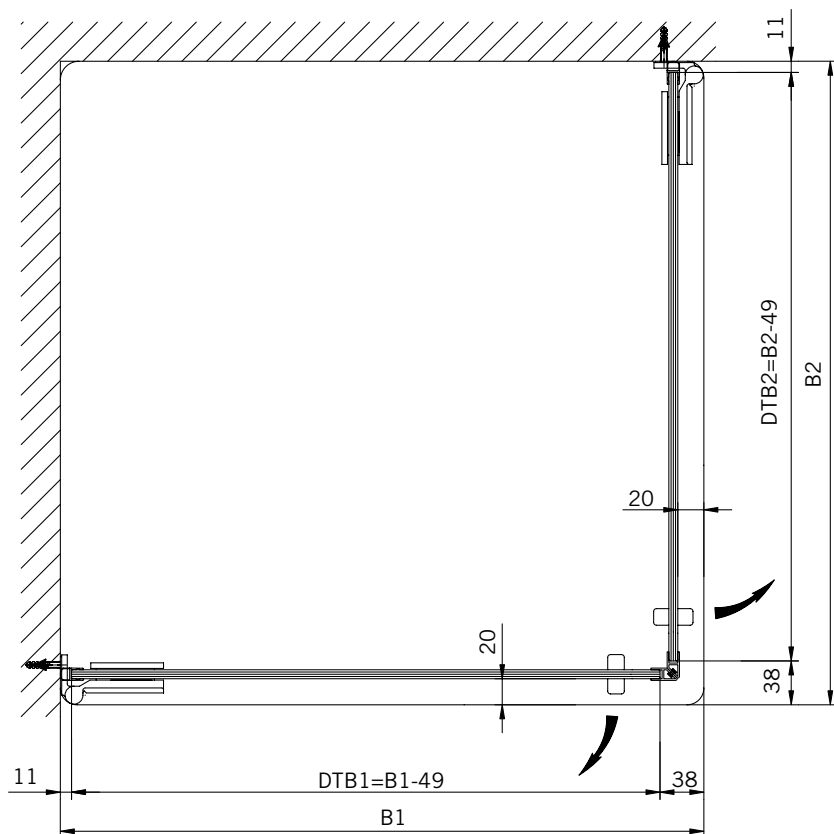
Art.-Nr.	Bezeichnung	description
70.491/492	Band Glas/Wand, rechts/links	Hinge glass/wall, right/left
74.017	Wasserabweiser für 8 mm Glas	Water disperser for 8 mm glass
74.025	Schlauchdichtung 8 mm	Soft nose seal for 8 mm glass
74.052	Magnetdichtung 90° für 6-8 mm Glas	Magnetic seal 90° for 6-8 mm glass
75.015	Türknoopf	Door knob

Details

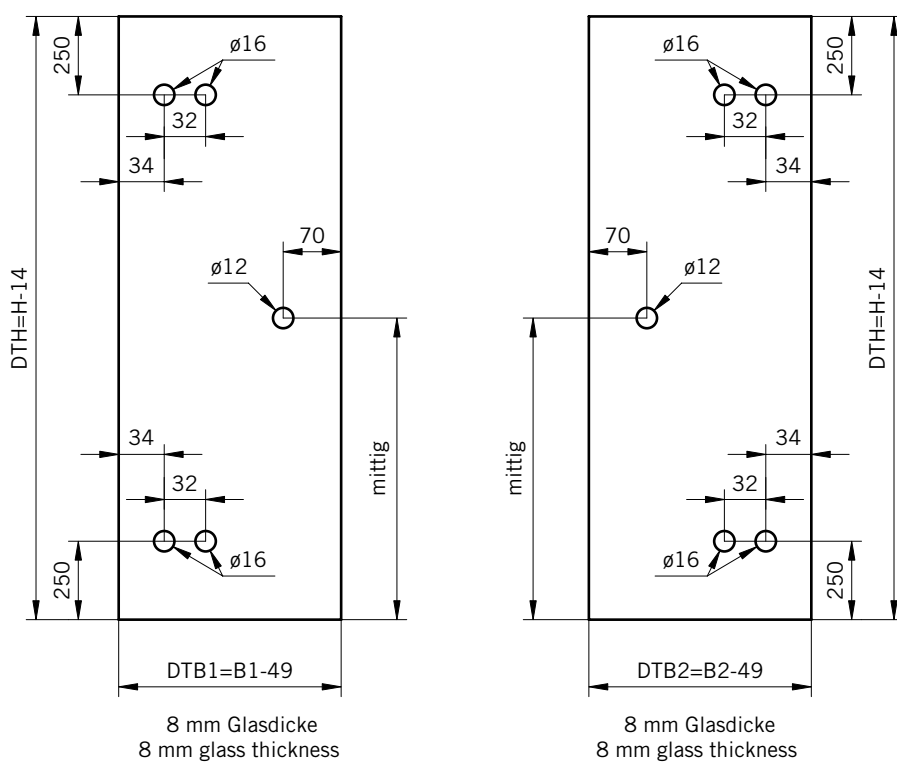


TYP 120
TYPE 120

Draufsicht / Für Duschen **mit** Duschtasse
Top view / For showers **with** shower tray

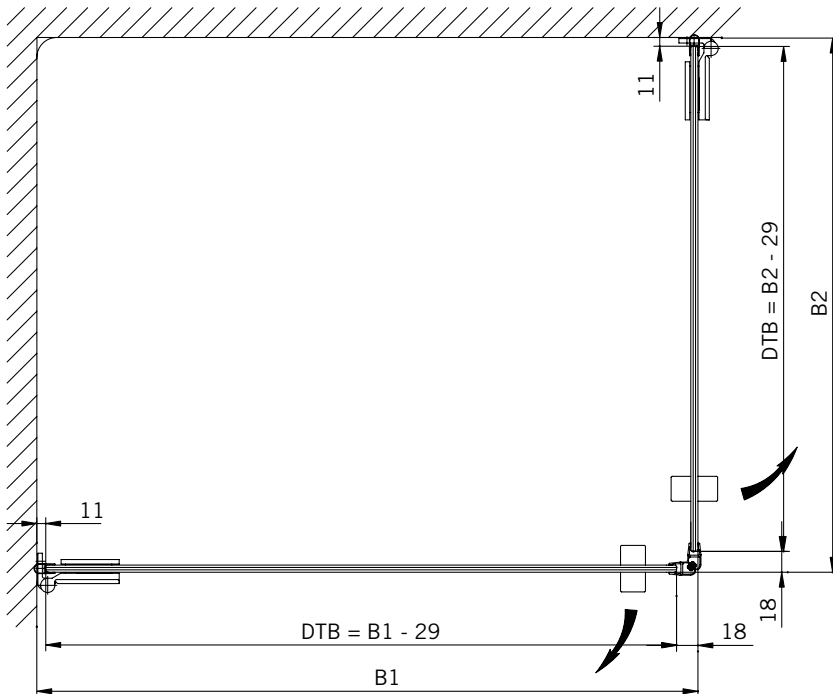


Glasbearbeitung / Für Duschen **mit** Duschtasse
Glass preparation / For showers **with** shower tray

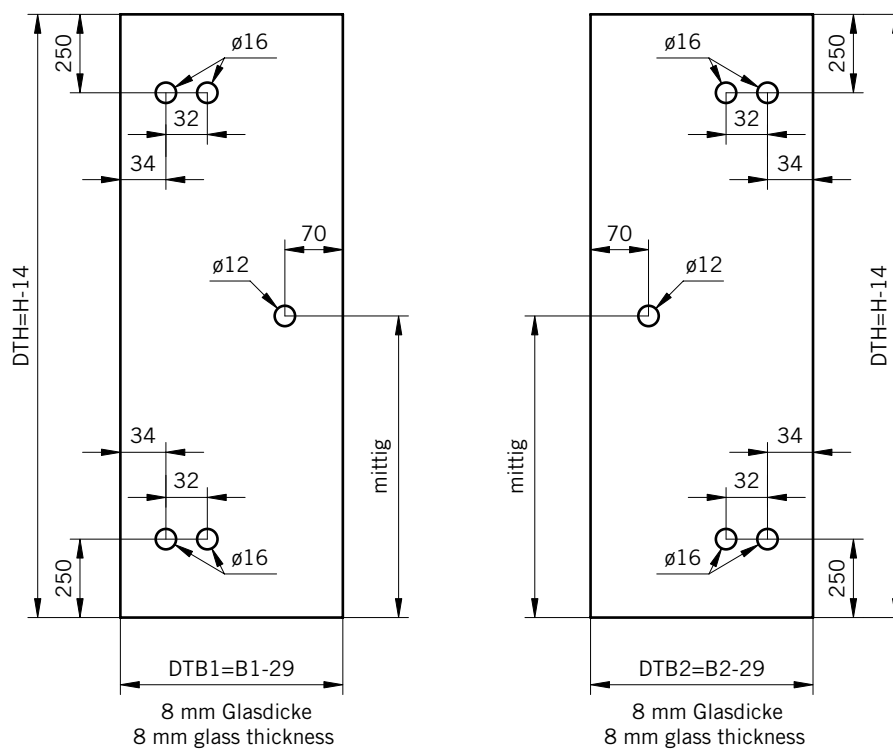


TYP 120
TYPE 120

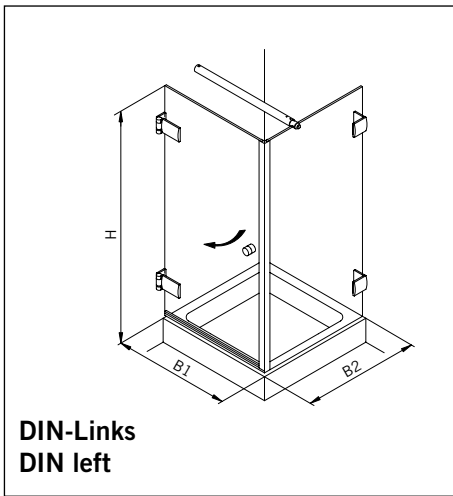
Draufsicht / Für Duschen **ohne** Duschtasse
Top view / For showers **without** shower tray



Glasbearbeitung / Für Duschen **ohne** Duschtasse
Glass preparation / For showers **without** shower tray

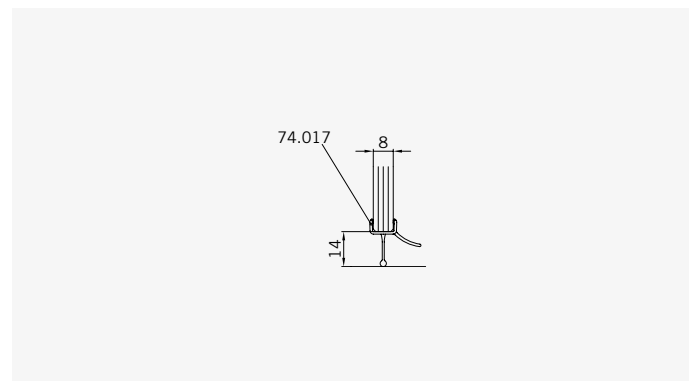
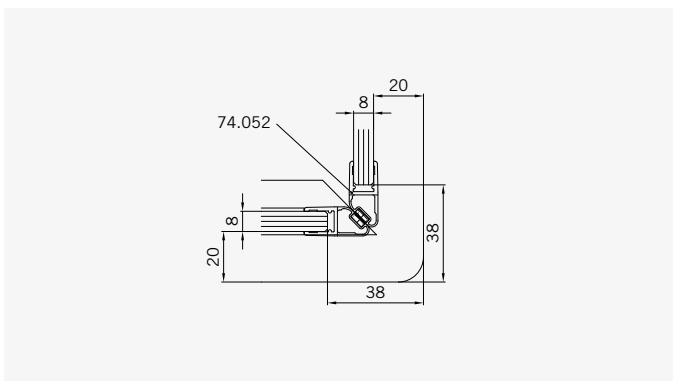
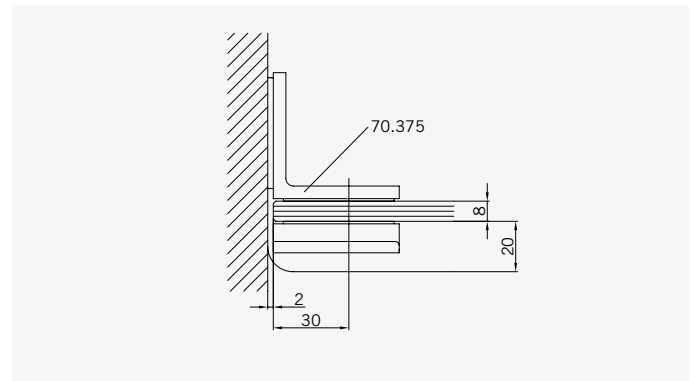
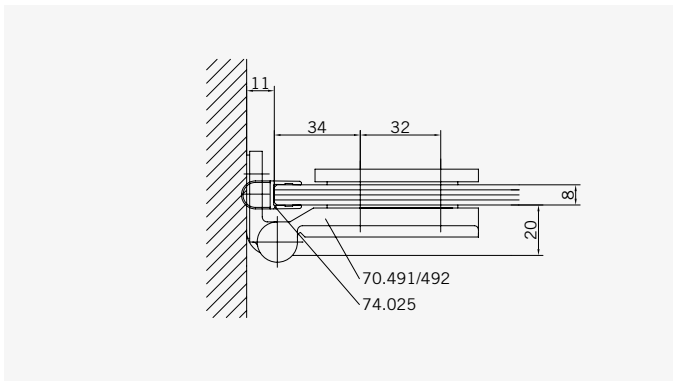


TYP 130W
TYPE 130W



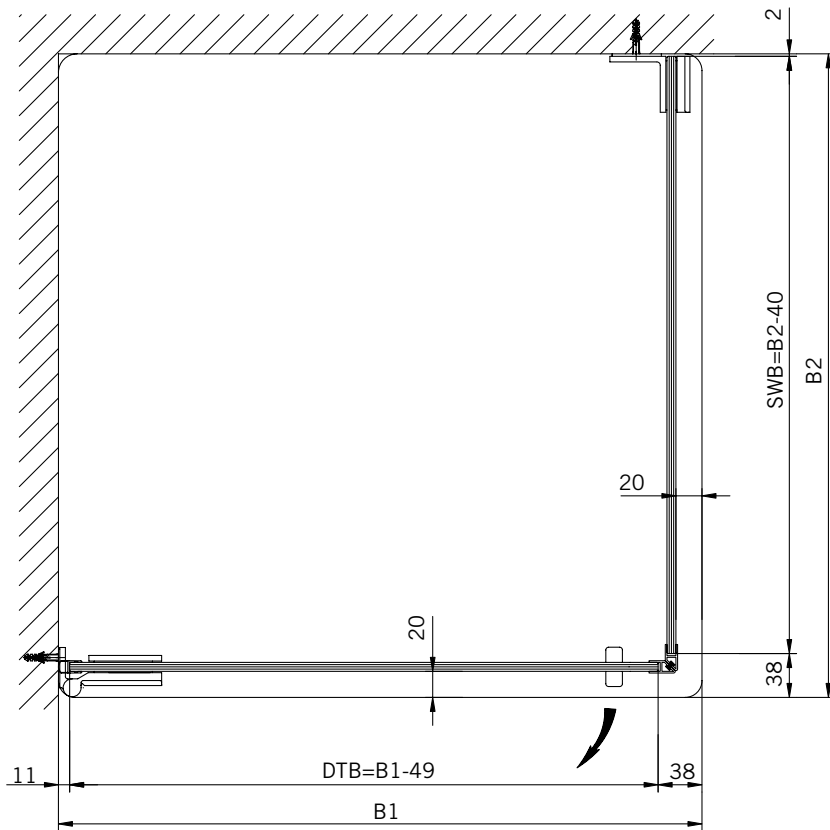
Art.-Nr.	Bezeichnung	description
70.491/492	Band Glas/Wand, rechts/links	Hinge glass/wall, right/left
70.375	Winkel Glas/Wand	Bracket glass/wall
74.017	Wasserabweiser für 8 mm Glas	Water disperser for 8 mm glass
74.025	Schlauchdichtung für 8 mm	Soft nose seal for 8 mm glass
74.052	Magnetdichtung 90° für 6-8 mm Glas	Magnetic seal 90° for 6-8 mm glass
75.015	Türknoopf	Door knob
75.002	Universal-Haltestange Glas/Wand	Universal support bar glass/wall

Details

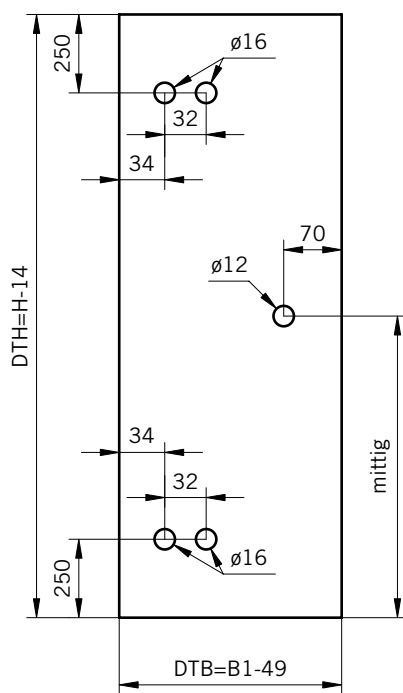


TYP 130W
TYPE 130W

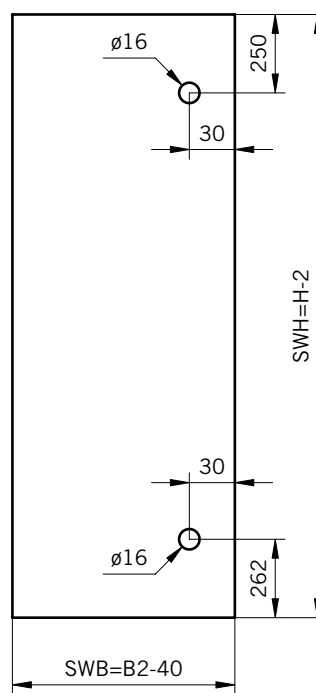
Draufsicht / Für Duschen mit Duschtasse
Top view / For showers with shower tray



Glasbearbeitung / Für Duschen mit Duschtasse
Glass preparation / For showers with shower tray



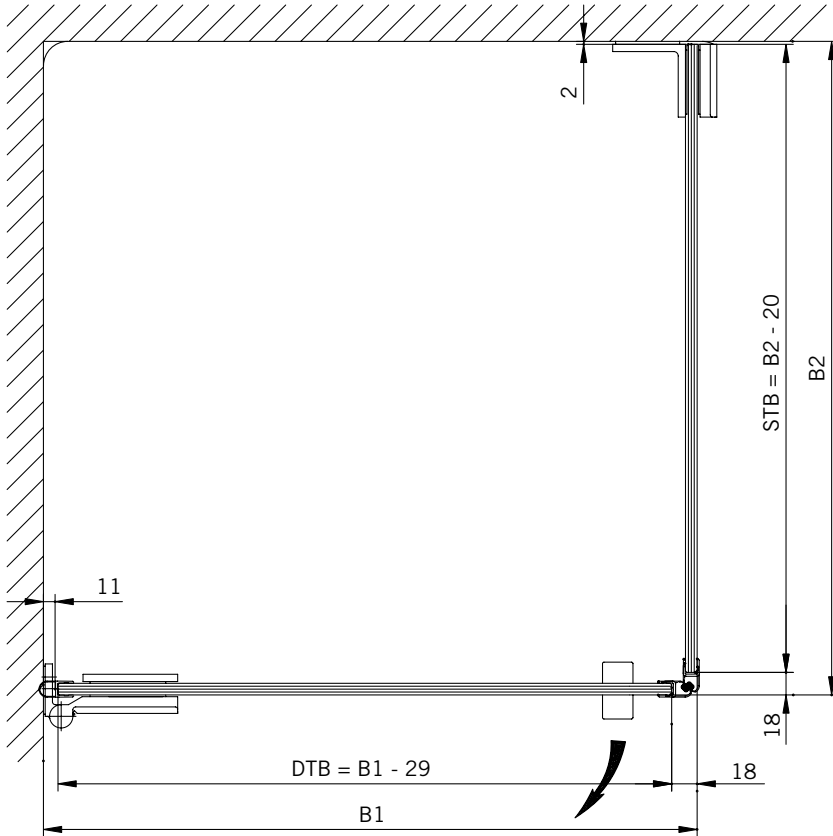
8 mm Glasdicke
8 mm glass thickness



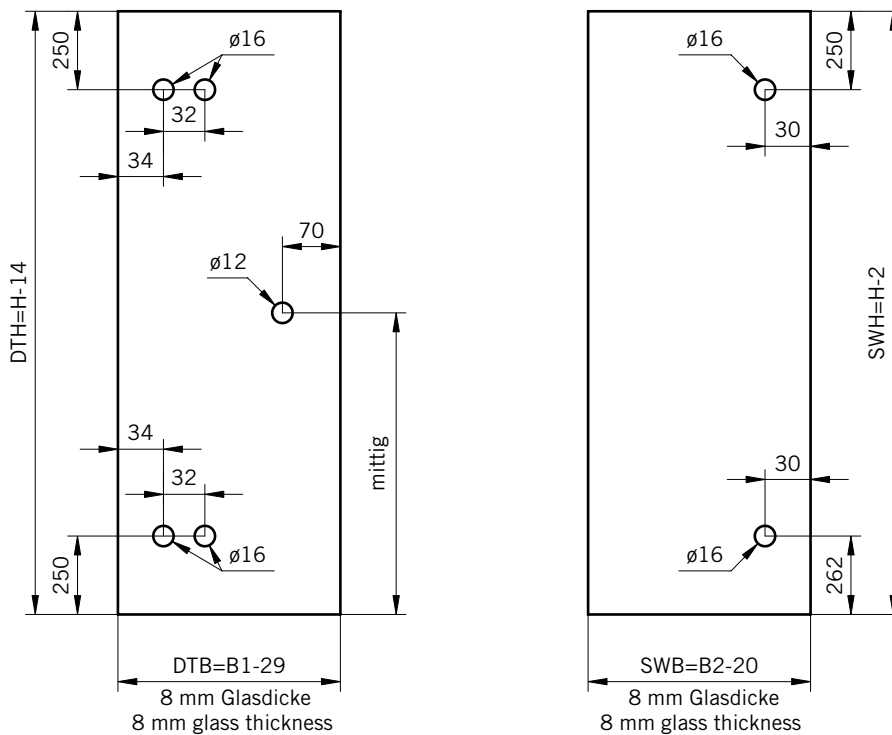
8 mm Glasdicke
8 mm glass thickness

TYP 130W
TYPE 130W

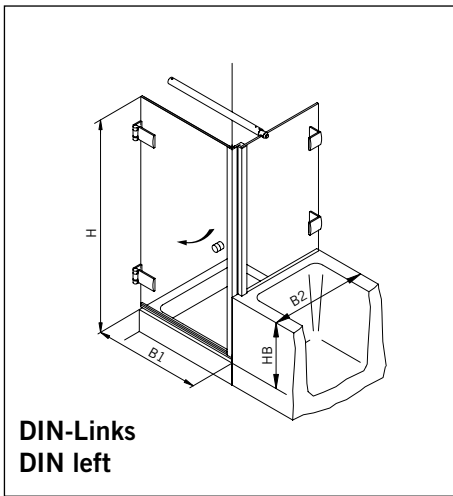
Draufsicht / Für Duschen **ohne** Duschtasse
Top view / For showers **without** shower tray



Glasbearbeitung / Für Duschen **ohne** Duschtasse
Glass preparation / For showers **without** shower tray

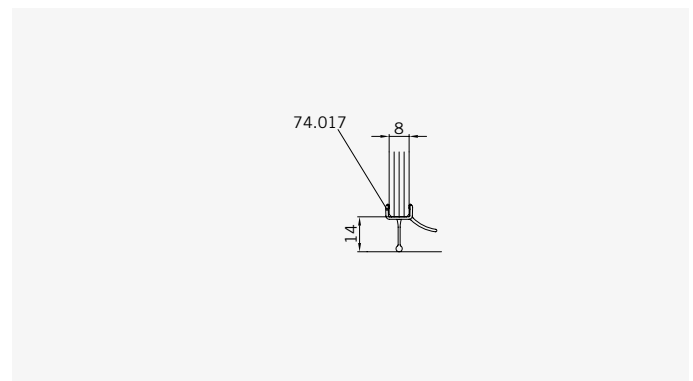
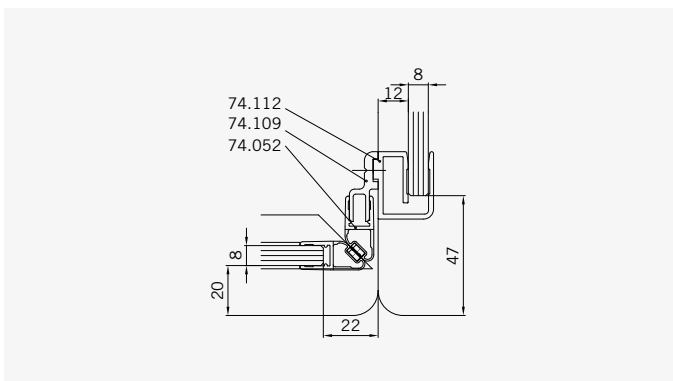
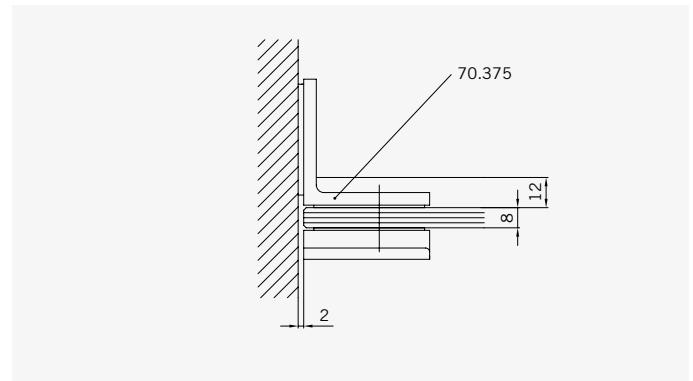
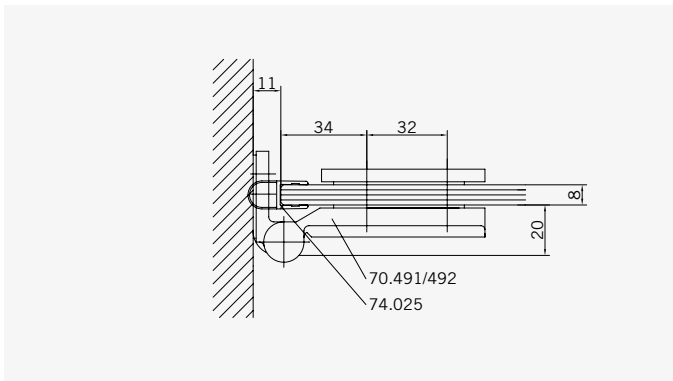


TYP 131W
TYPE 131W



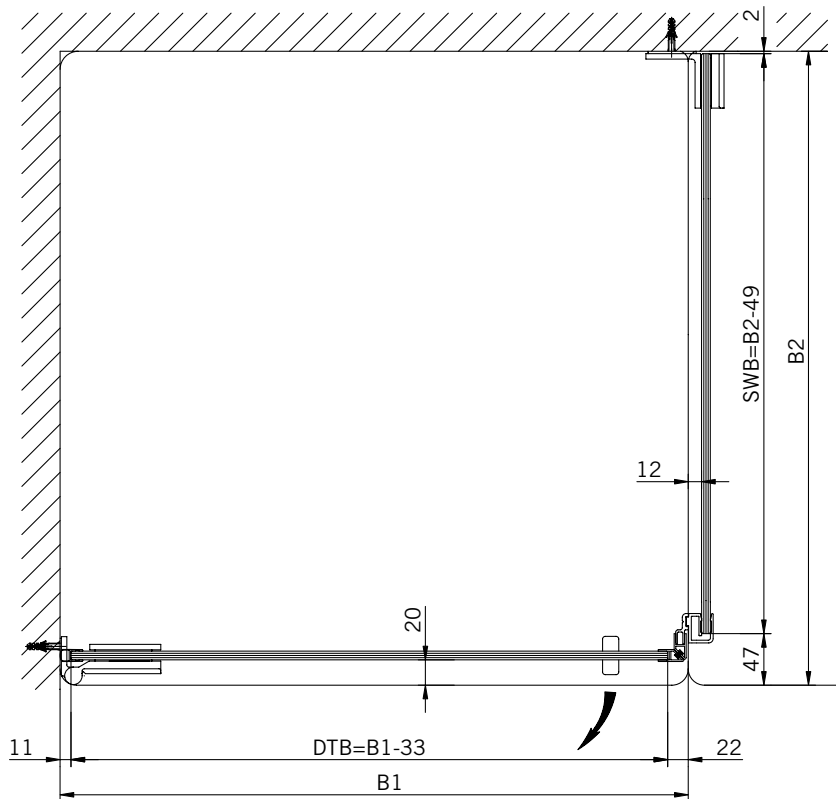
Art.-Nr.	Bezeichnung	description
70.491/492	Band Glas/Wand, rechts/links	Hinge glass/wall, right/left
70.375	Winkel Glas/Wand	Bracket glass/wall
74.017	Wasserabweiser für 8 mm Glas	Water disperser for 8 mm glass
74.025	Schlauchdichtung für 8 mm	Soft nose seal for 8 mm glass
74.052	Magnetdichtung 90° für 6-8 mm Glas	Magnetic seal 90° for 6-8 mm glass
74.109	Magnetleistenträger	Magnetic support profile
74.112	Badwannenaufsatz-Profil	Bathtub attachment profile
75.015	Türknoopf	Door knob
75.002	Universal-Haltestange Glas/Wand	Universal support bar glass/wall

Details

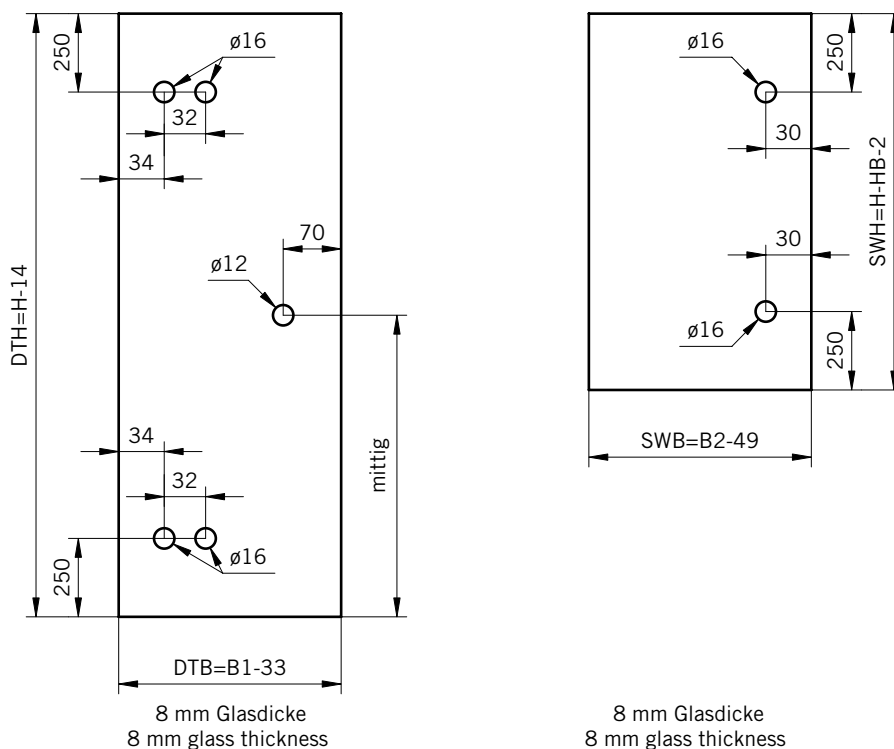


TYP 131W
TYPE 131W

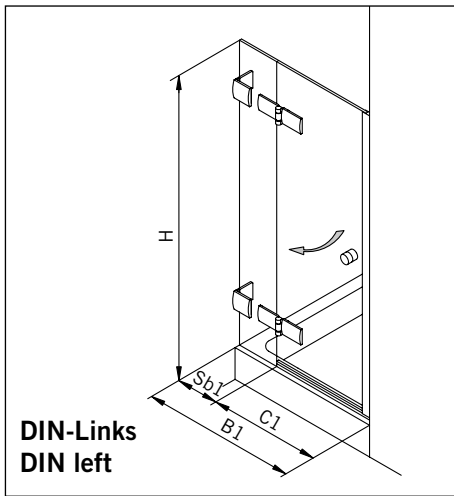
Draufsicht / Für Duschen mit/ohne Duschtasse
Top view / For showers with/without shower tray



Glasbearbeitung / Für Duschen mit/ohne Duschtasse
Glass preparation / For showers with/without shower tray

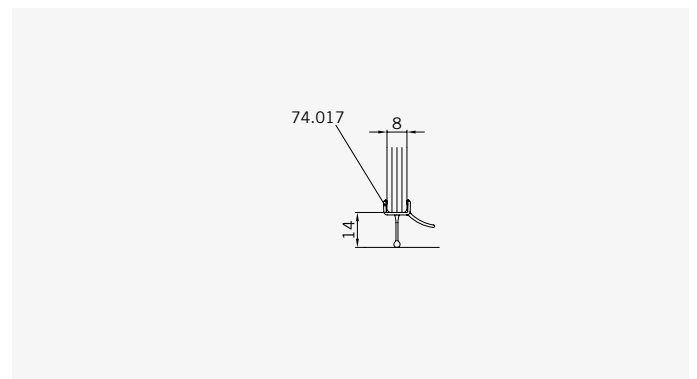
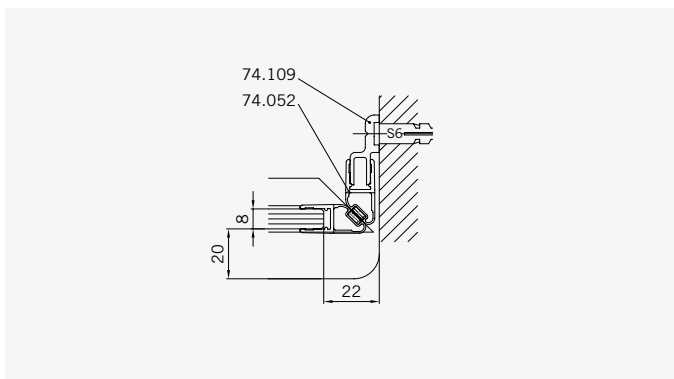
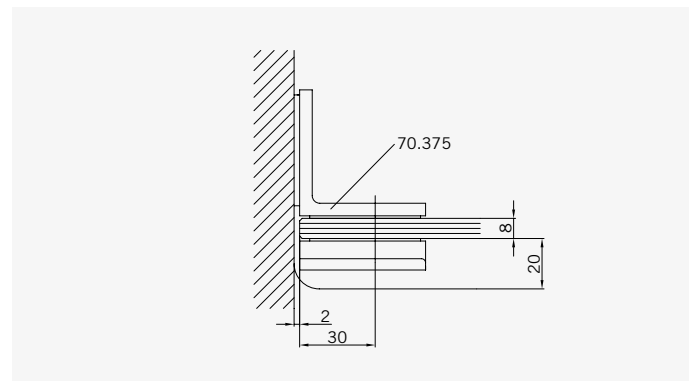
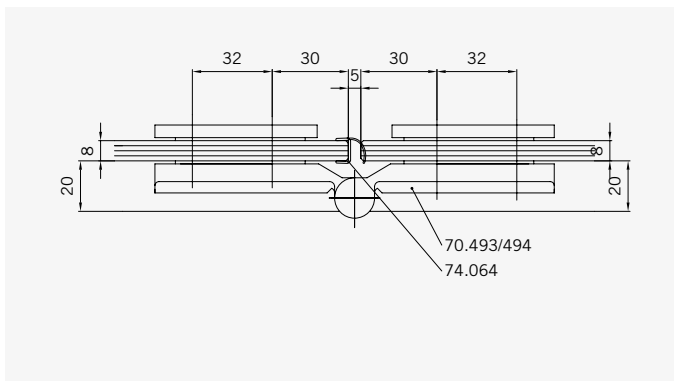


TYP 200W
TYPE 200W



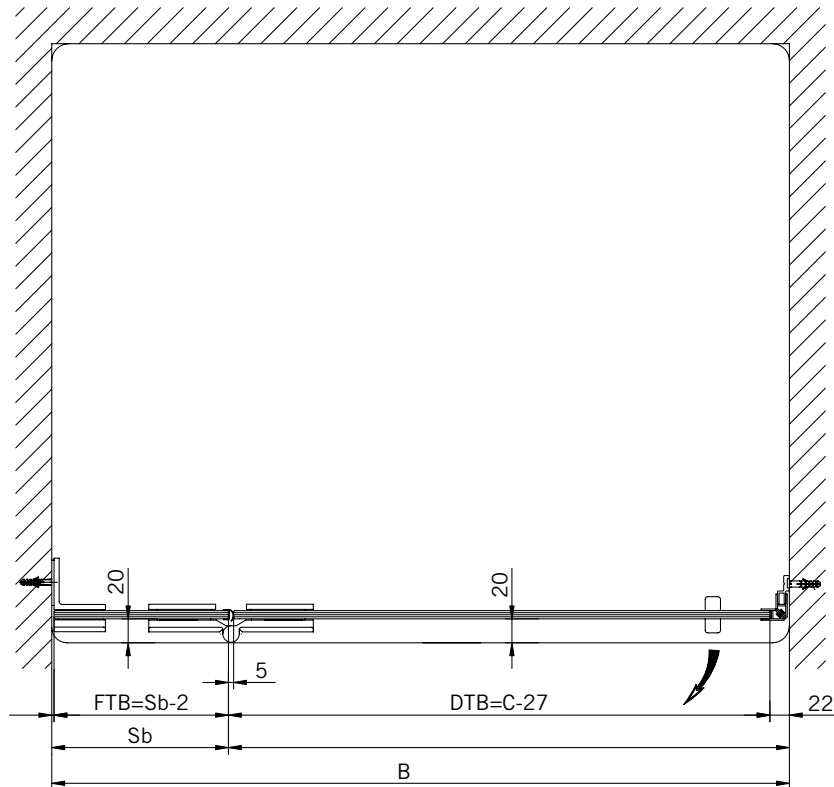
Art.-Nr.	Bezeichnung	description
70.493/494	Band Glas/Glas 180°, rechts/links	Hinge glass/glass 180°, right/left
70.375	Winkel Glas/Wand	Bracket glass/wall
74.064	Mitteldichtung rund für 8 mm Glas	Middle seal round for 8 mm glass
74.017	Wasserabweiser für 8 mm Glas	Water disperser for 8 mm glass
74.052	Magnetdichtung 90° für 6-8 mm Glas	Magnetic seal 90° for 6-8 mm glass
74.109	Magnetleistenträger	Magnetic support profile
75.015	Türknoopf	Door knob

Details

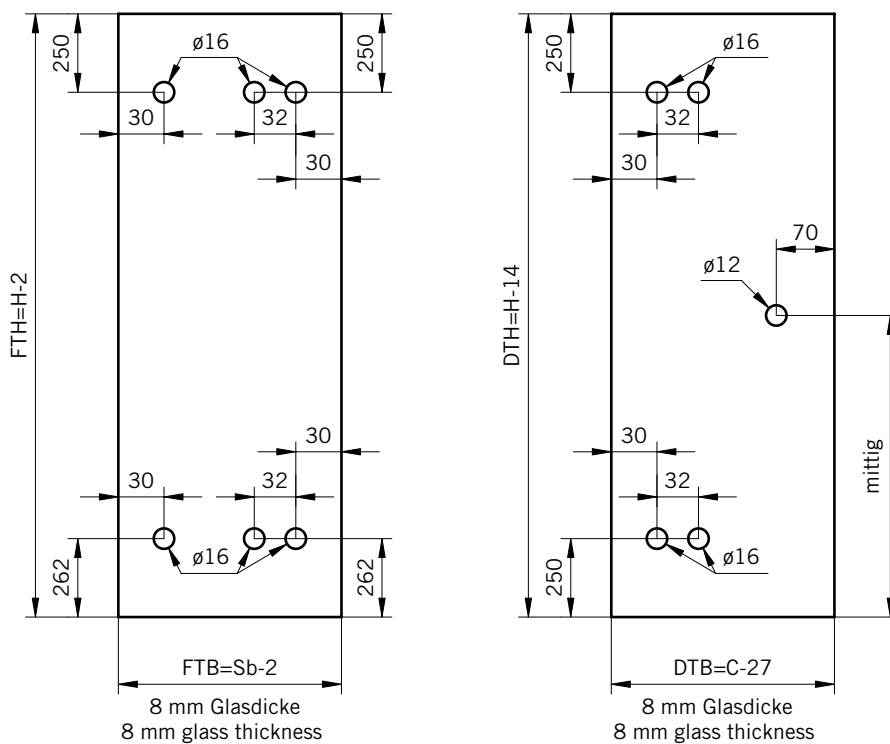


TYP 200W
TYPE 200W

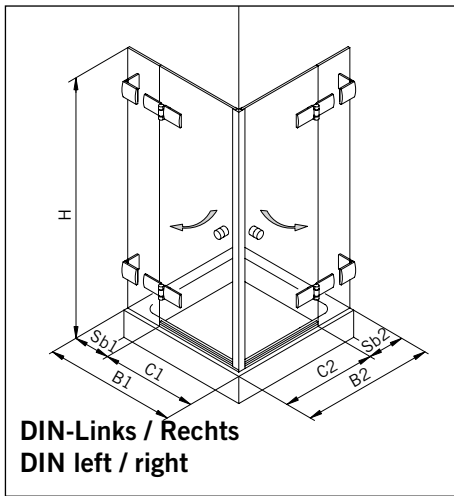
Draufsicht / Für Duschen mit/ohne Duschtasse
Top view / For showers with/without shower tray



Glasbearbeitung / Für Duschen mit/ohne Duschtasse
Glass preparation / For showers with/without shower tray

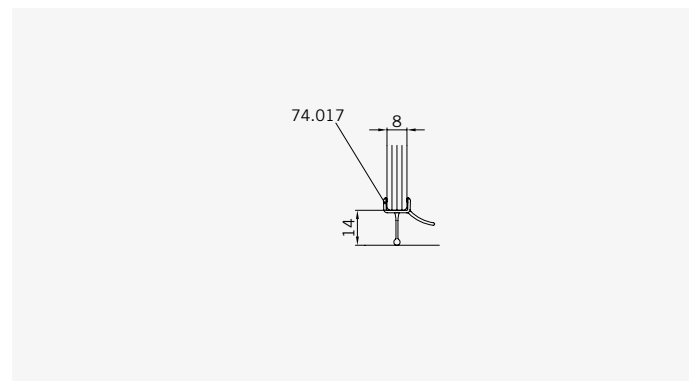
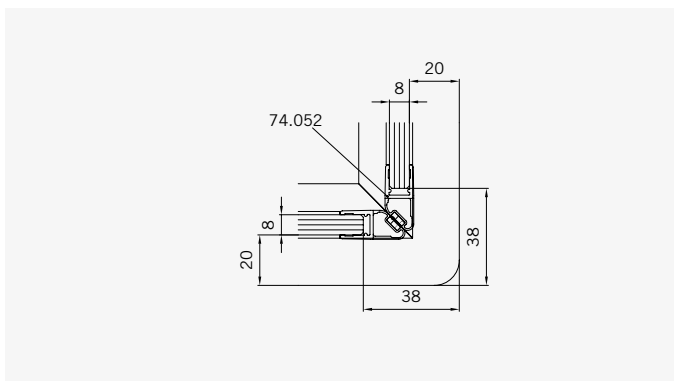
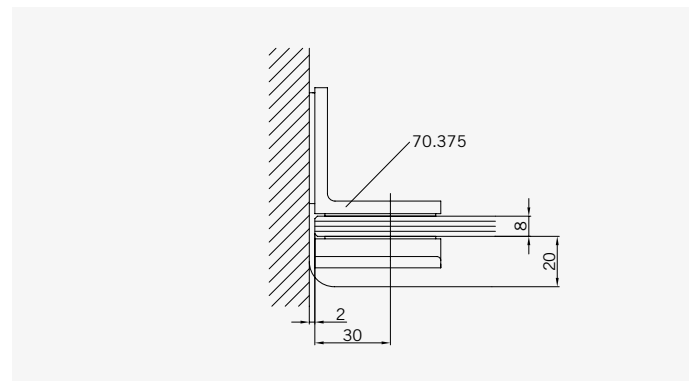
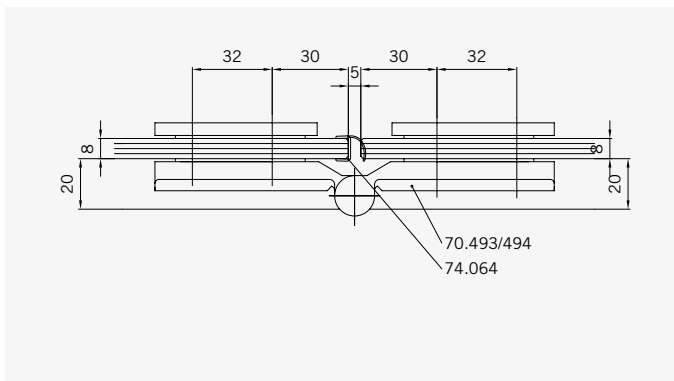


TYP 220W
TYPE 220W



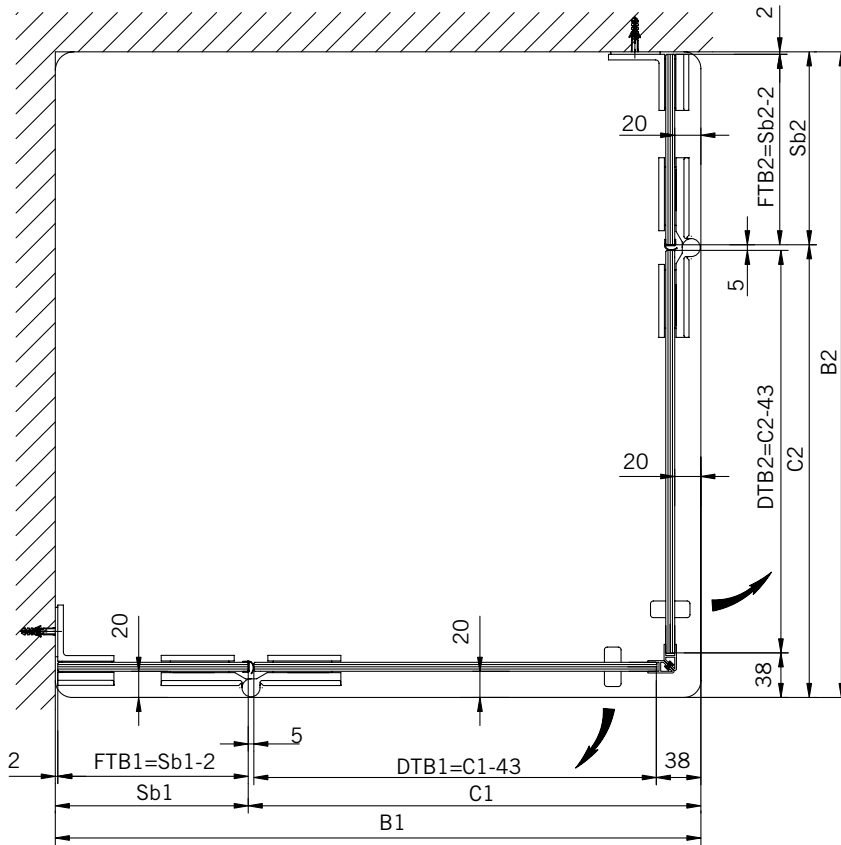
Art.-Nr.	Bezeichnung	description
70.493/494	Band Glas/Glas 180°, rechts/links	Hinge glass/glass 180°, right/left
70.375	Winkel Glas/Wand	Bracket glass/wall
74.064	Mitteldichtung rund für 8 mm Glas	Middle seal round for 8 mm glass
74.017	Wasserabweiser für 8 mm Glas	Water disperser for 8 mm glass
74.052	Magnetdichtung 90° für 6-8 mm Glas	Magnetic seal 90° for 6-8 mm glass
75.015	Türknoopf	Door knob

Details

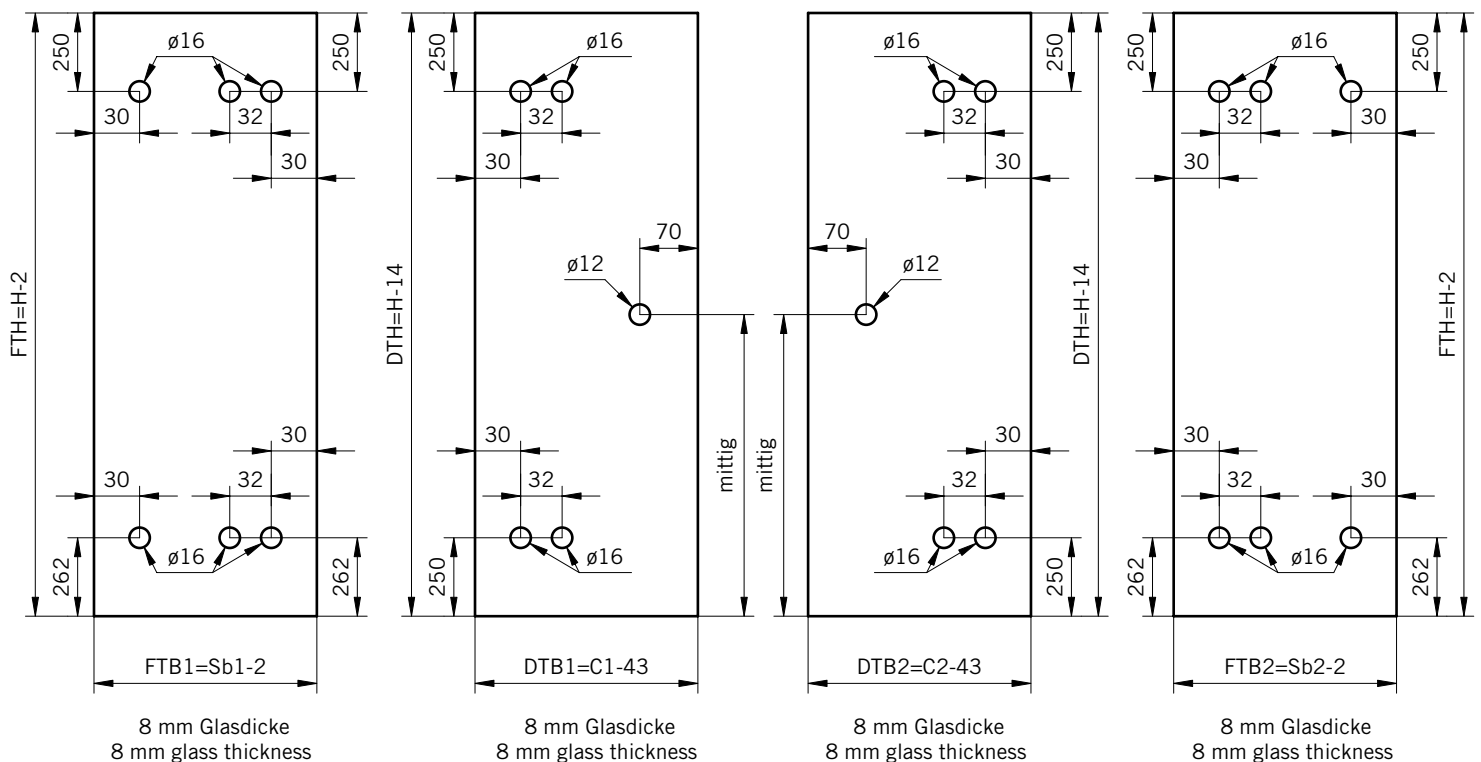


TYP 220W
TYPE 220W

Draufsicht / Für Duschen mit Duschtasse
Top view / For showers with shower tray

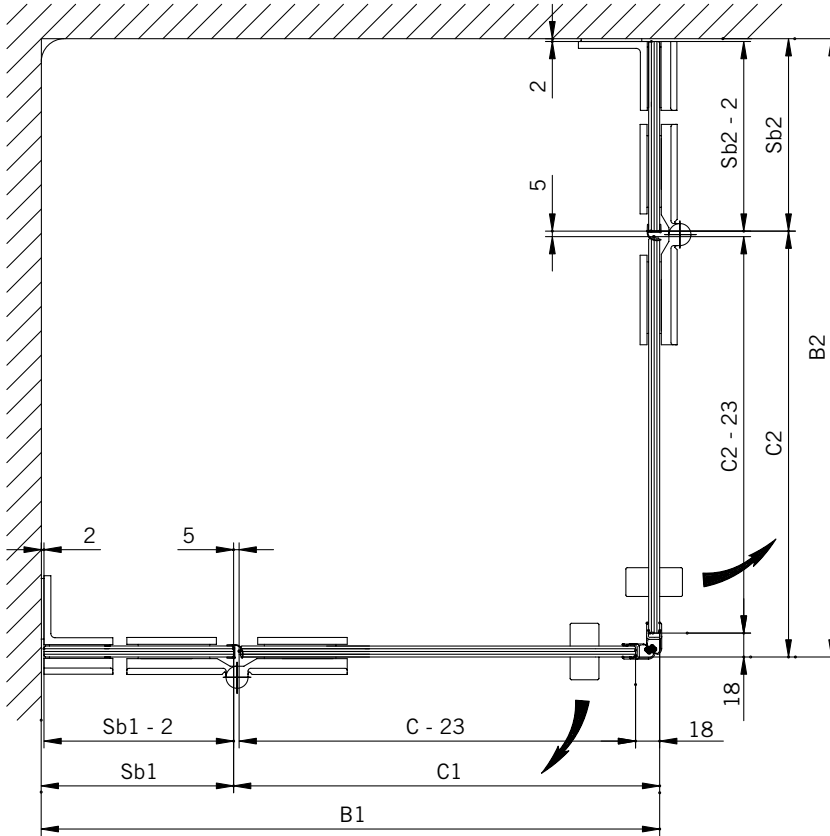


Glasbearbeitung / Für Duschen mit Duschtasse
Glass preparation / For showers with shower tray

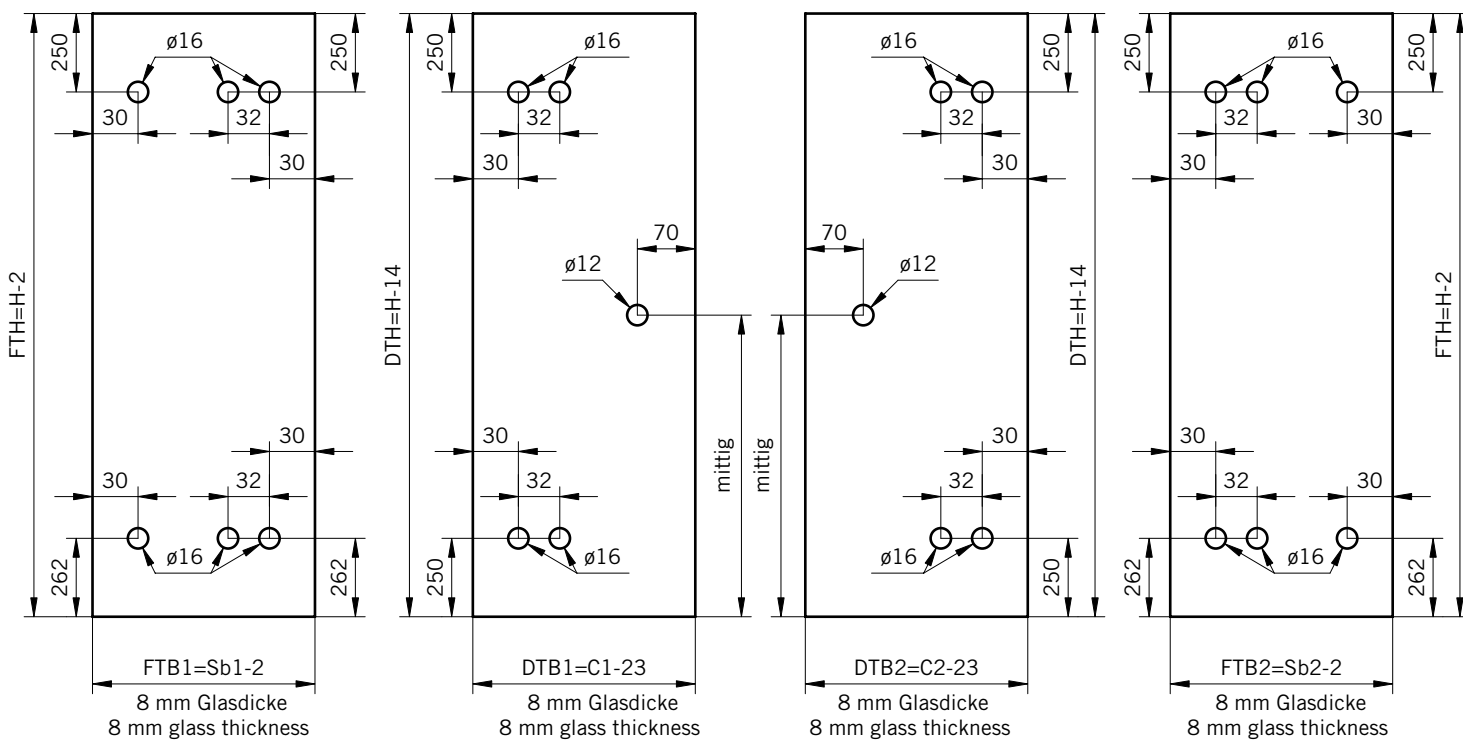


TYP 220W
TYPE 220W

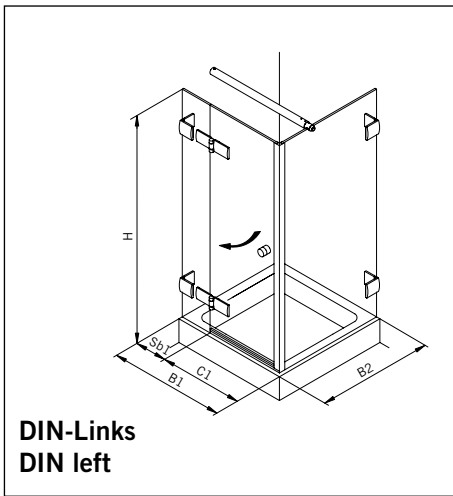
Draufsicht / Für Duschen ohne Duschtasse
Top view / For showers without shower tray



Glasbearbeitung / Für Duschen ohne Duschtasse
Glass preparation / For showers without shower tray

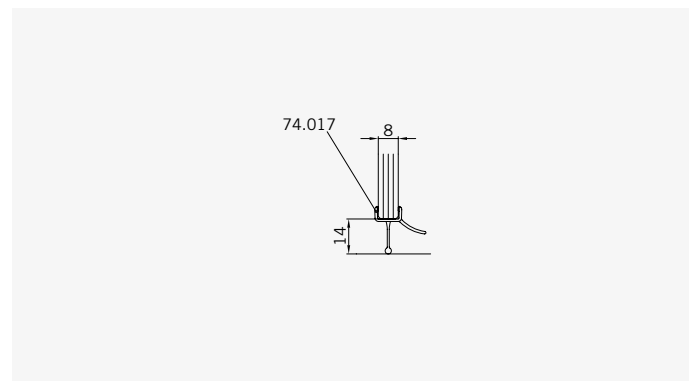
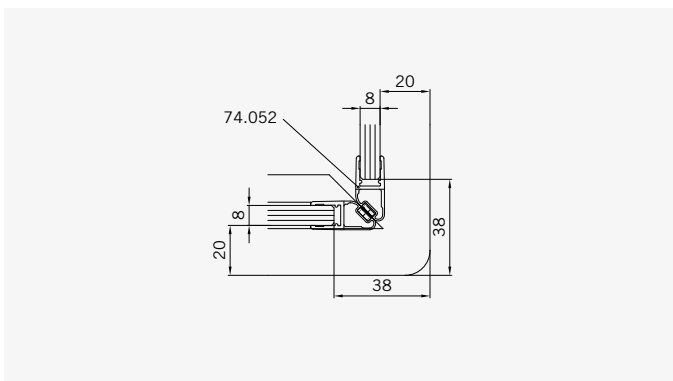
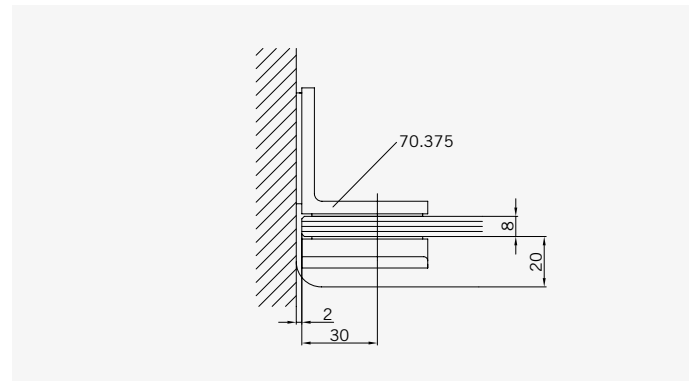
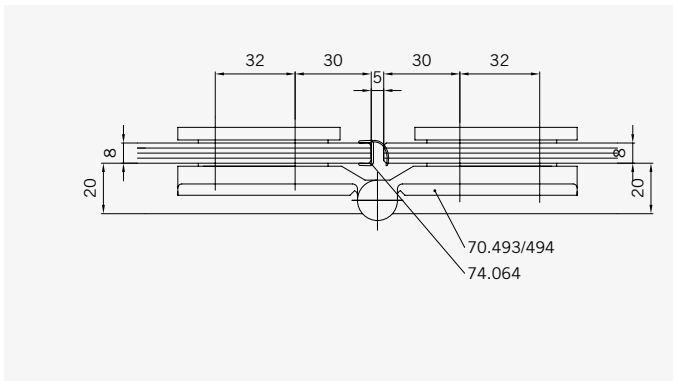


TYP 230W
TYPE 230W



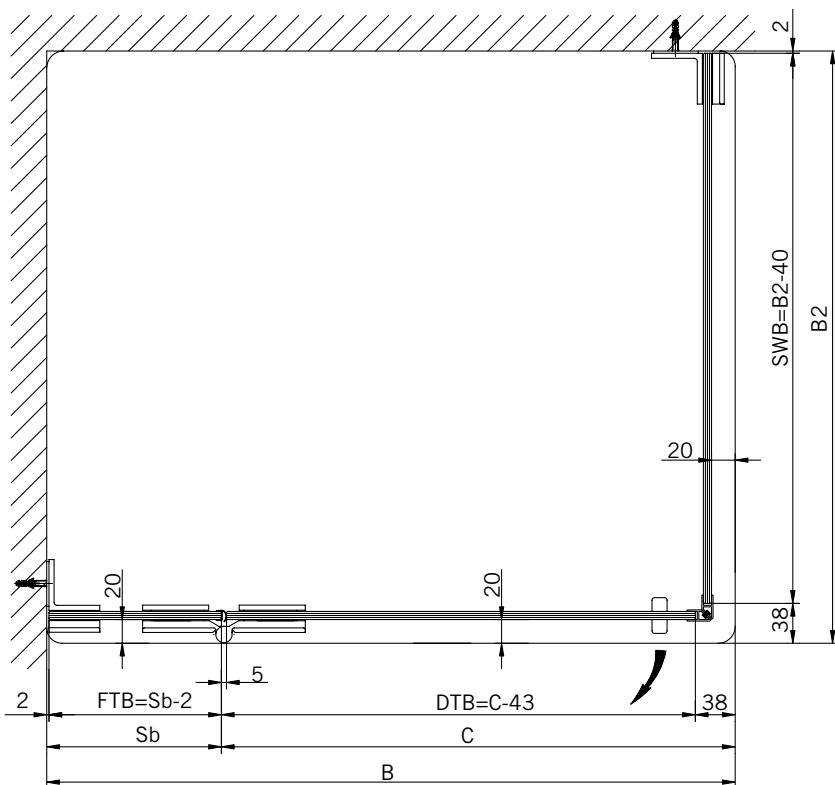
Art.-Nr.	Bezeichnung	description
70.493/494	Band Glas/Glas 180°, rechts/links	Hinge glass/glass 180°, right/left
70.375	Winkel Glas/Wand	Bracket glass/wall
74.064	Mitteldichtung rund für 8 mm Glas	Middle seal round for 8 mm glass
74.017	Wasserabweiser für 8 mm Glas	Water disperser for 8 mm glass
74.052	Magnetdichtung 90° für 6-8 mm Glas	Magnetic seal 90° for 6-8 mm glass
75.015	Türknoopf	Door knob
75.002	Universal-Haltestange Glas/Wand	Universal support bar glass/wall

Details

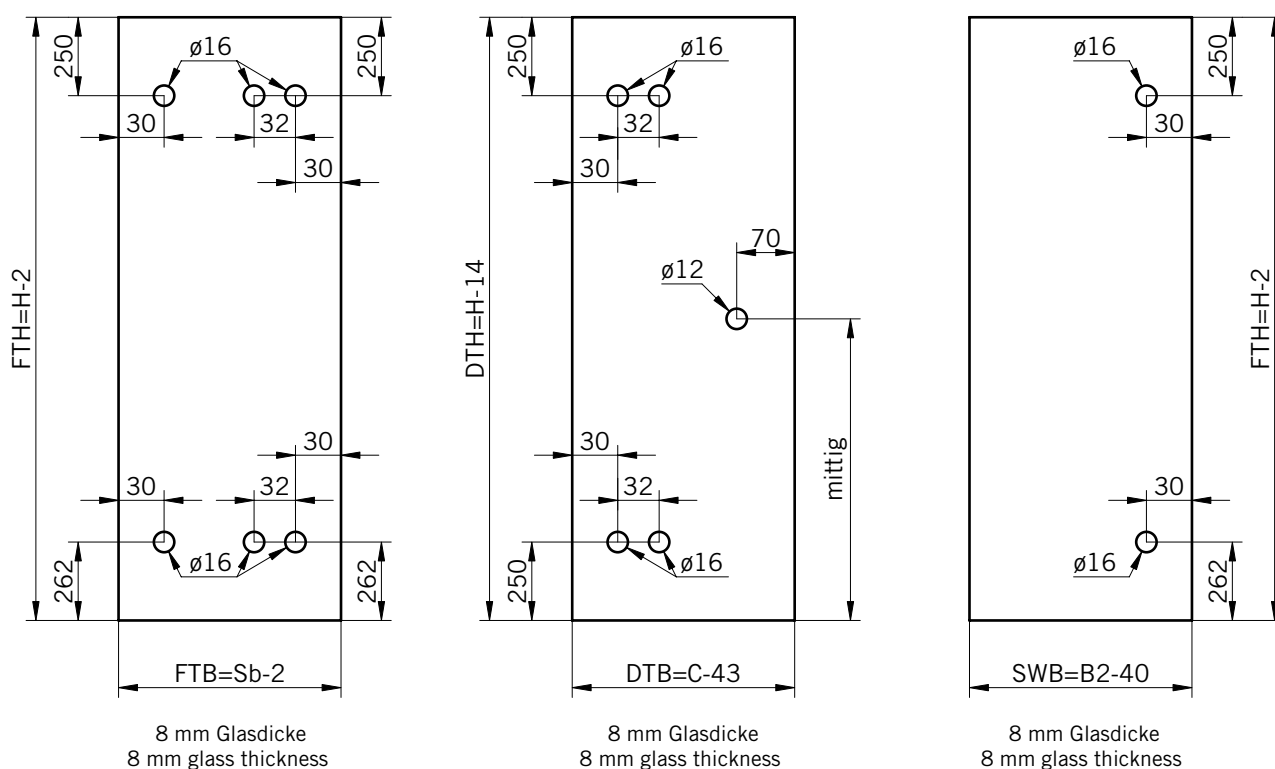


TYP 230W
TYPE 230W

Draufsicht / Für Duschen mit Duschtasse
Top view / For showers with shower tray

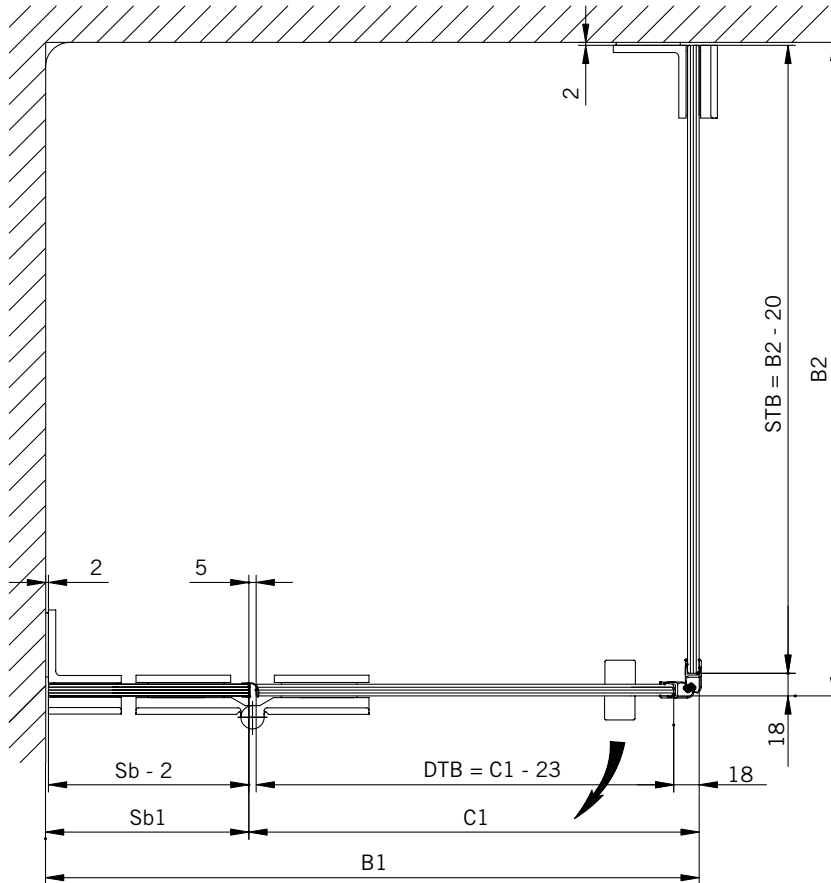


Glasbearbeitung / Für Duschen mit Duschtasse
Glass preparation / For showers with shower tray

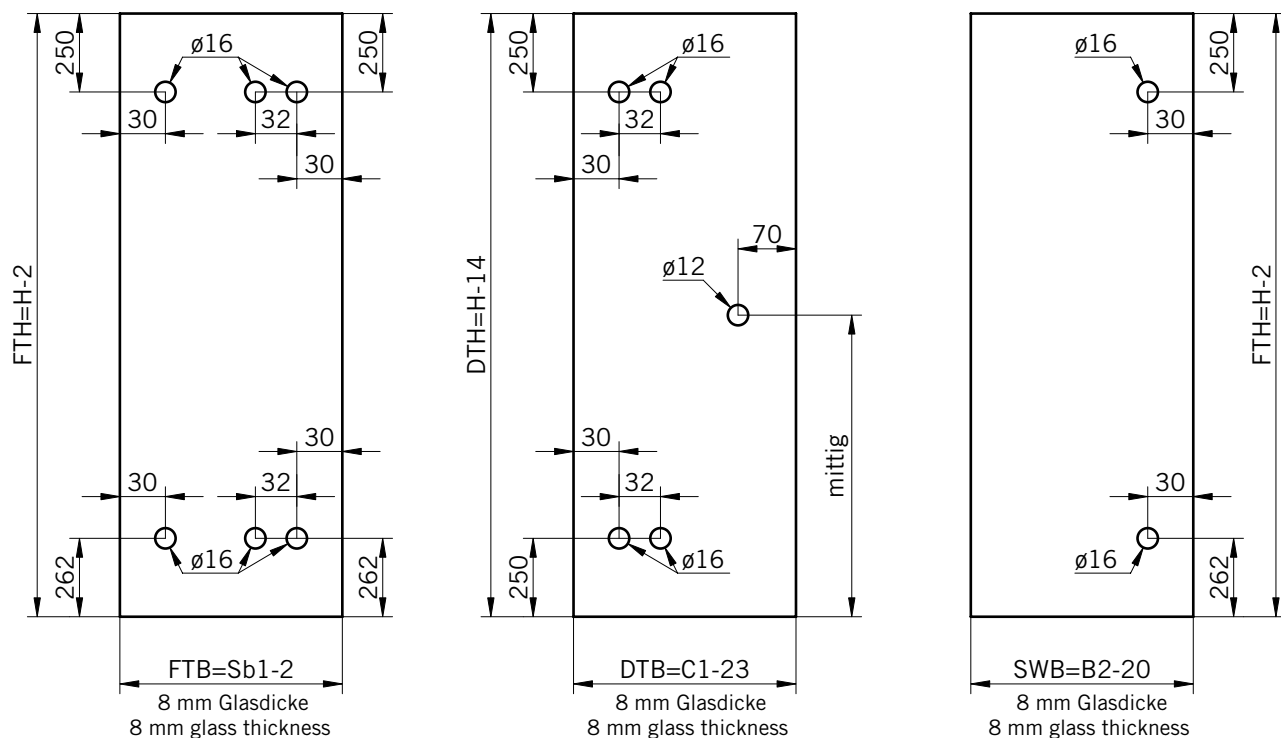


TYP 230W
TYPE 230W

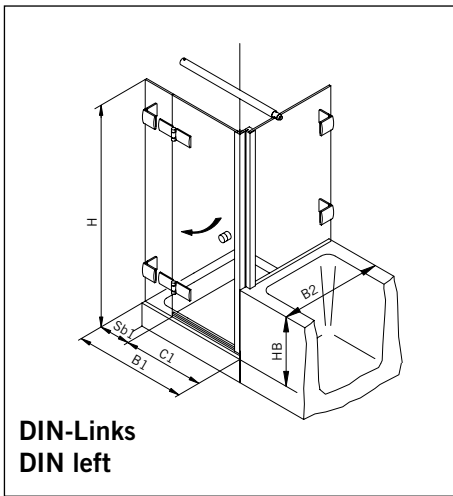
Draufsicht / Für Duschen ohne Duschtasse
Top view / For showers without shower tray



Glasbearbeitung / Für Duschen ohne Duschtasse
Glass preparation / For showers without shower tray

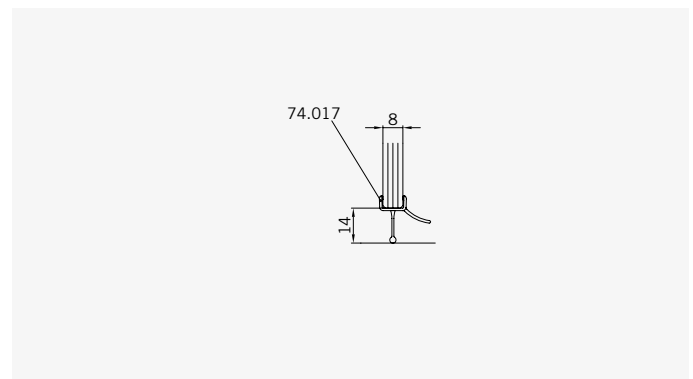
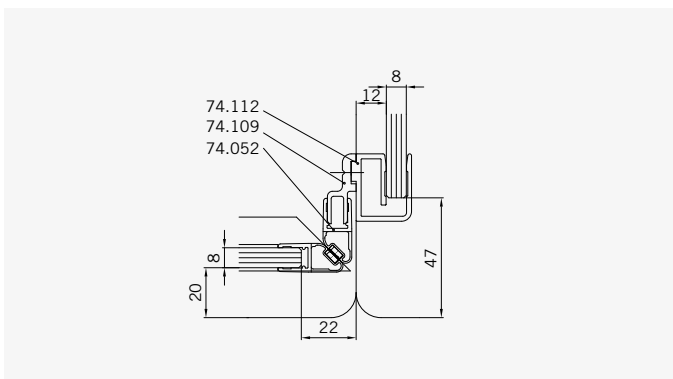
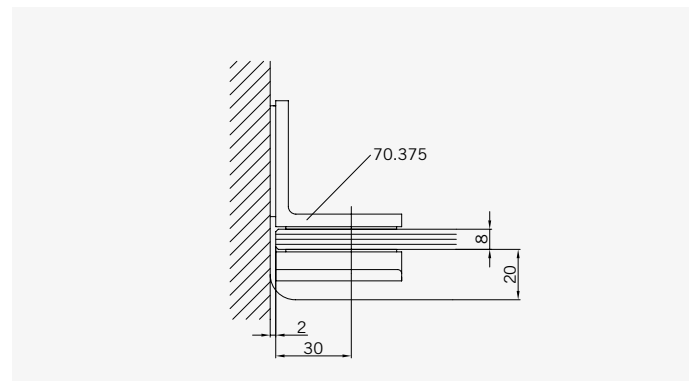
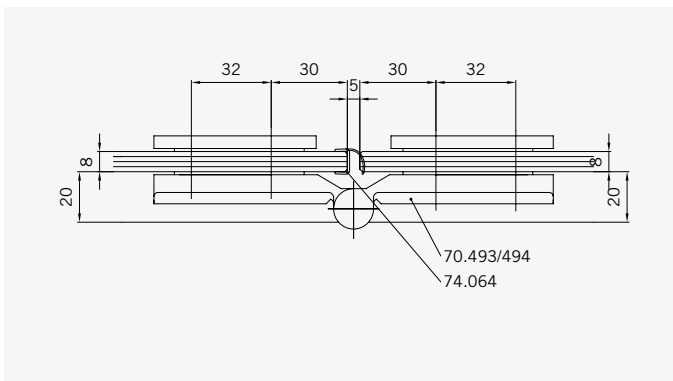


TYP 231W
TYPE 231W



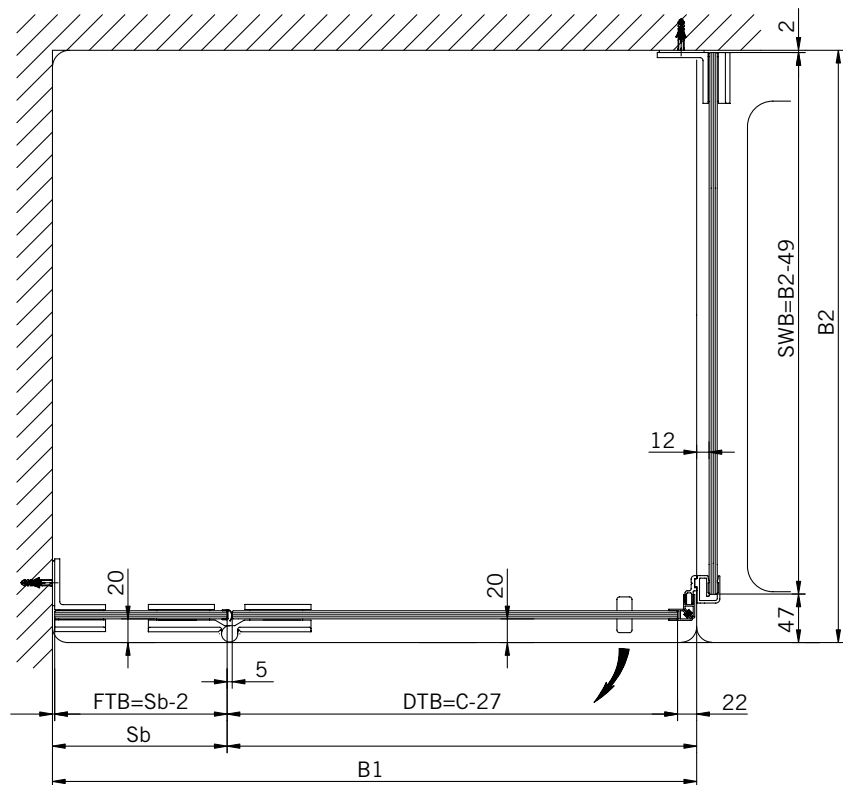
Art.-Nr.	Bezeichnung	description
70.493/494	Band Glas/Glas 180°, rechts/links	Hinge glass/glass 180°, right/left
70.375	Winkel Glas/Wand	Bracket glass/wall
74.064	Mitteldichtung rund für 8 mm Glas	Middle seal round for 8 mm glass
74.017	Wasserabweiser für 8 mm Glas	Water disperser for 8 mm glass
74.052	Magnetdichtung 90° für 6-8 mm Glas	Magnetic seal 90° for 6-8 mm glass
74.109	Magnetleistenträger	Magnetic support profile
74.112	Badewannenaufsatz-Profil	Bathtub attachment profile
75.015	Türknoopf	Door knob
75.002	Universal-Haltestange Glas/Wand	Universal support bar glass/wall

Details

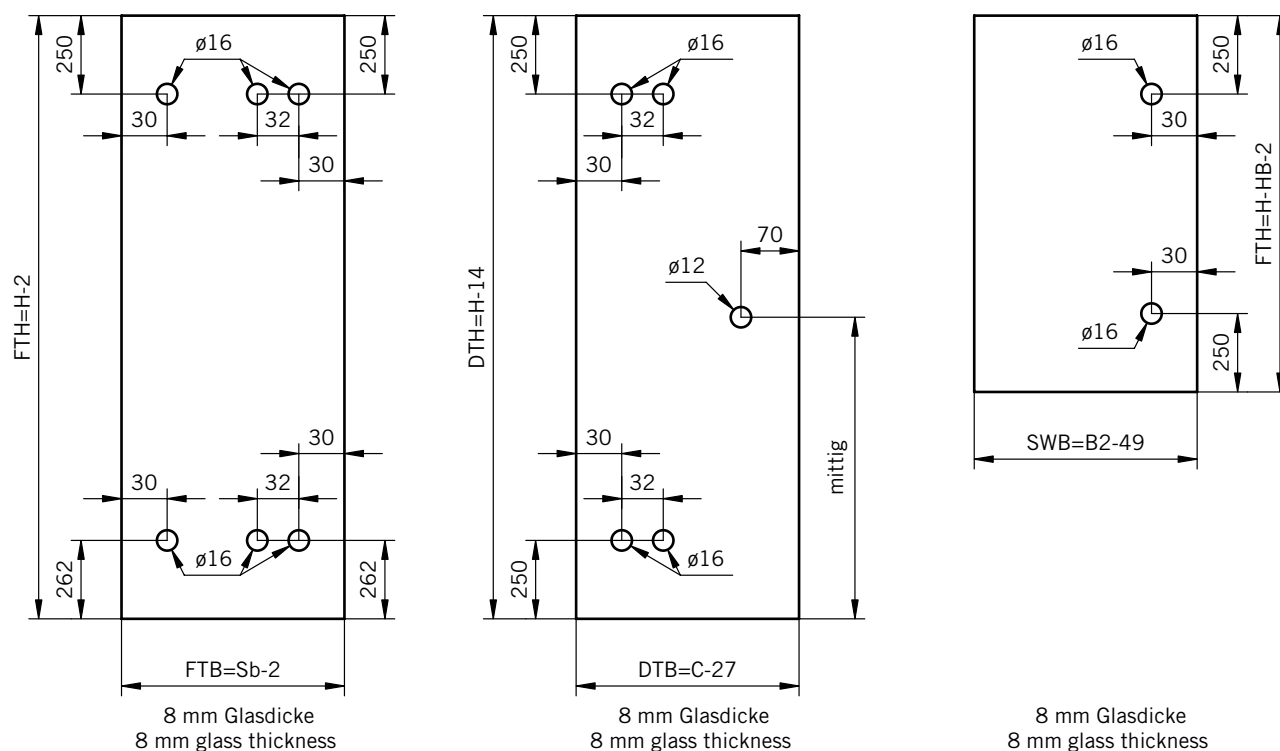


TYP 231W
TYPE 231W

Draufsicht / Für Duschen mit/ohne Duschtasse
Top view / For showers with/without shower tray

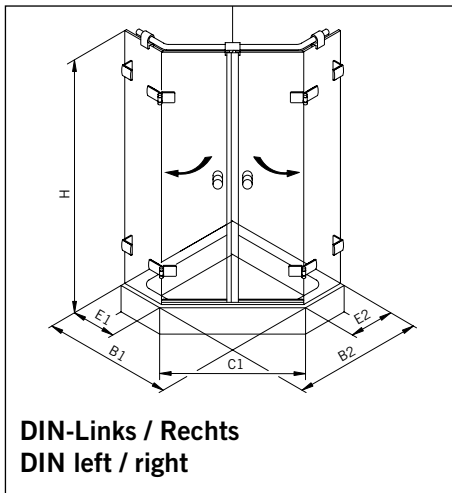


Glasbearbeitung / Für Duschen mit/ohne Duschtasse
Glass preparation / For showers with/without shower tray



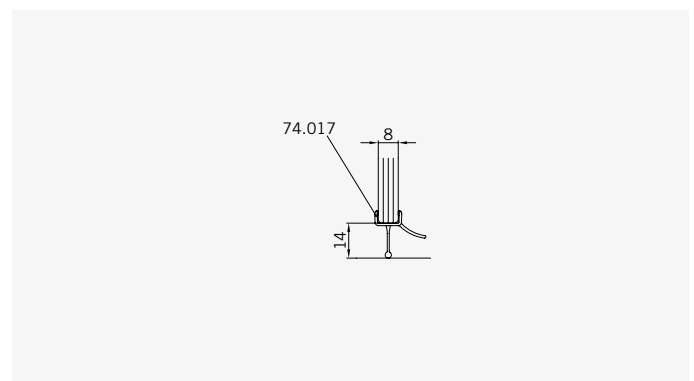
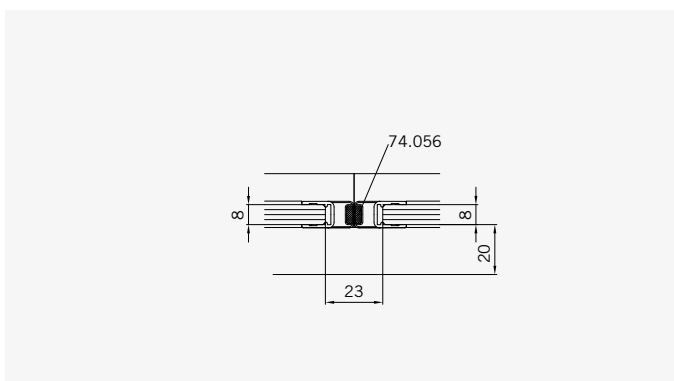
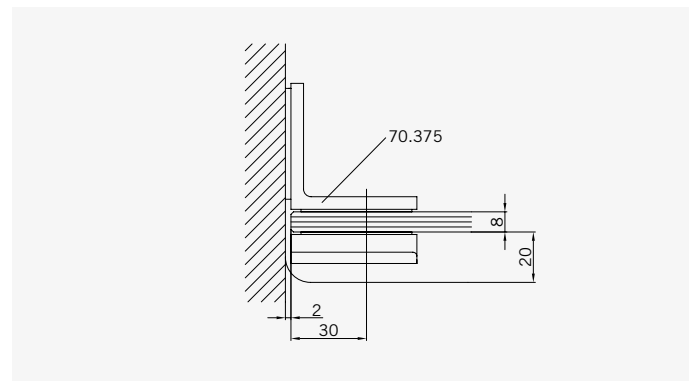
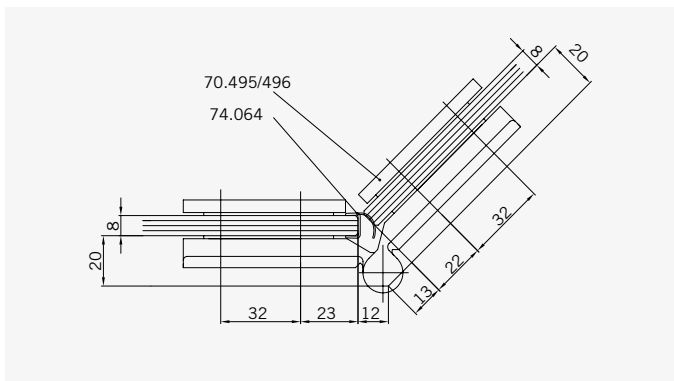
TYP 250W

TYPE 250W



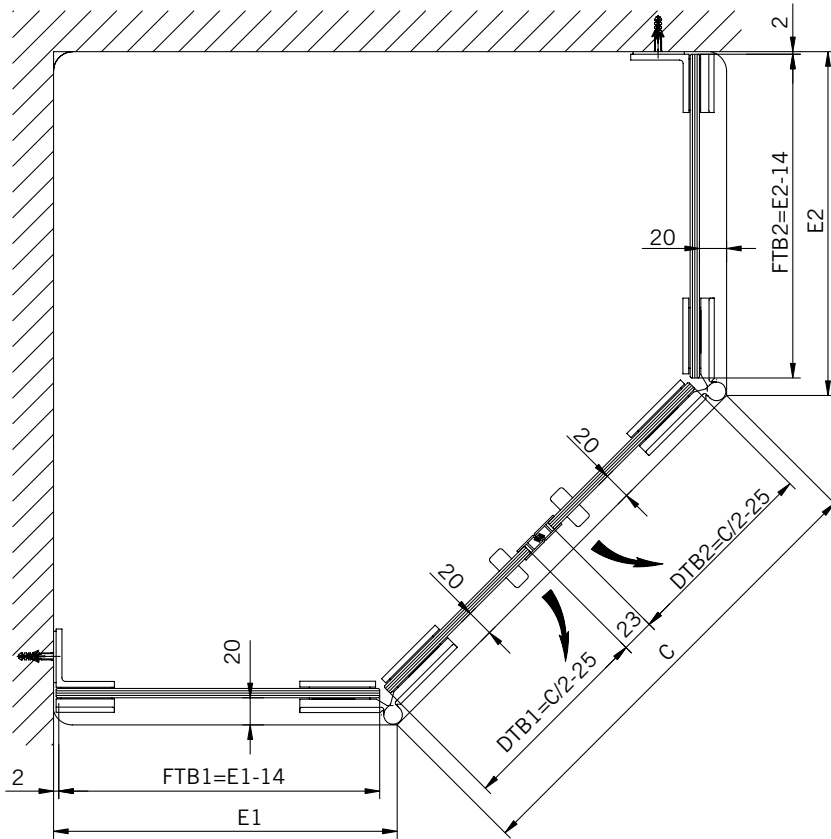
Art.-Nr.	Bezeichnung	description
70.495/496	Band Glas/Glas 135°, rechts/links	Hinge glass/glass 135°, right/left
70.375	Winkel Glas/Wand	Bracket glass/wall
74.064	Mitteldichtung rund für 8 mm Glas	Middle seal round for 8 mm glass
74.017	Wasserabweiser für 8 mm Glas	Water disperser for 8 mm glass
74.056	Magnetdichtung 180°	Magnetic seal 180°
75.015	Türknoopf	Door knob
75.006	Haltestange Glas/Glas 135° mit Türanschlag	Support bar glass/glass 135° with door stop

Details

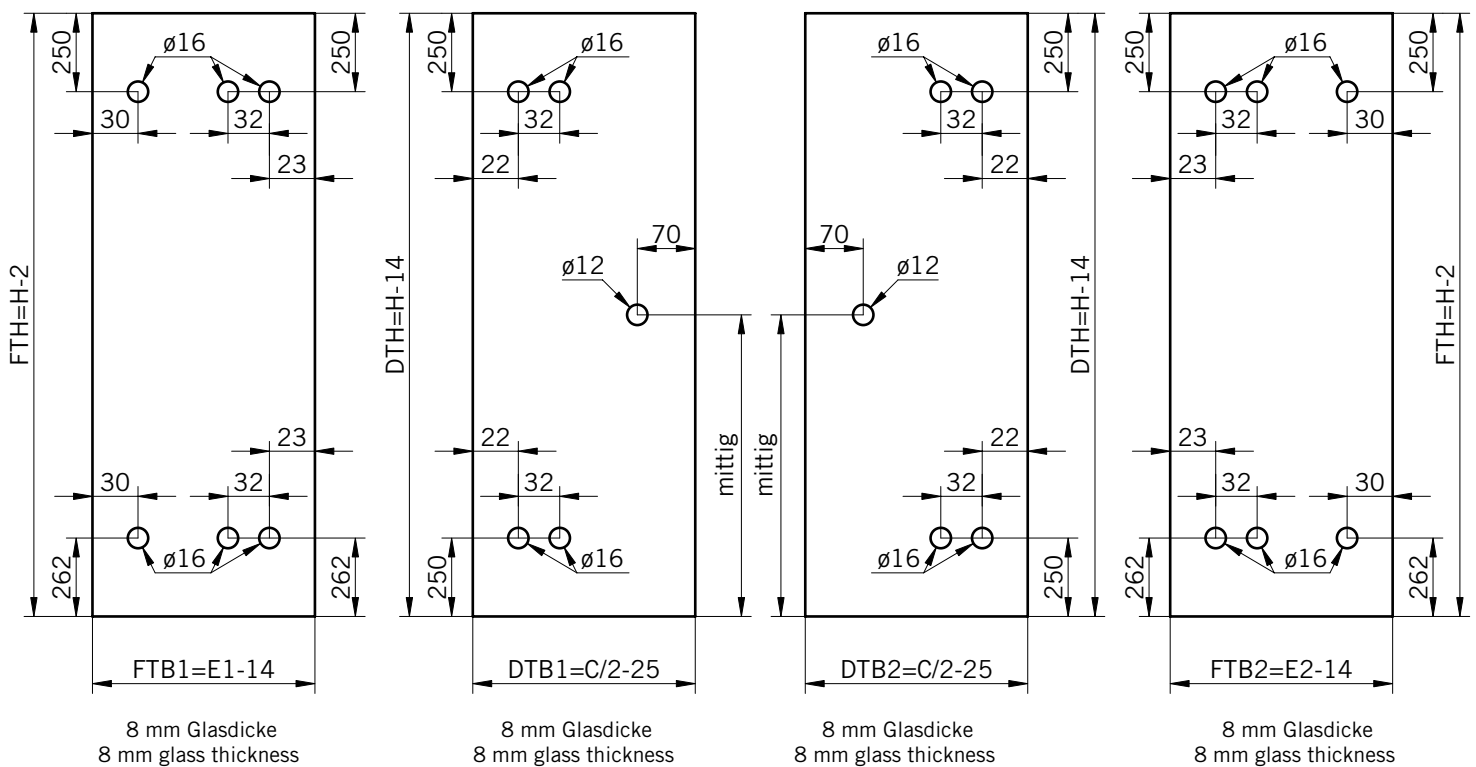


TYP 250W
TYPE 250W

Draufsicht / Für Duschen mit Duschtasse
Top view / For showers with shower tray

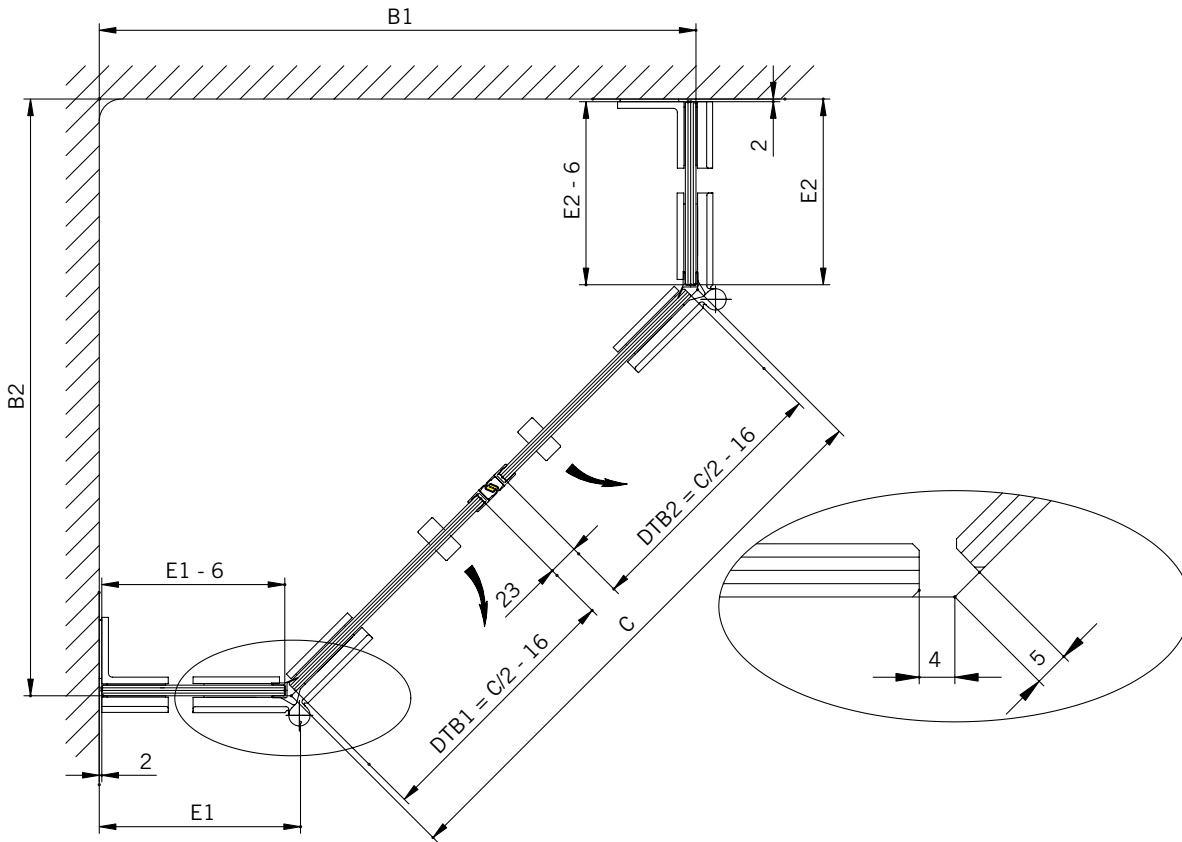


Glasbearbeitung / Für Duschen mit Duschtasse
Glass preparation / For showers with shower tray

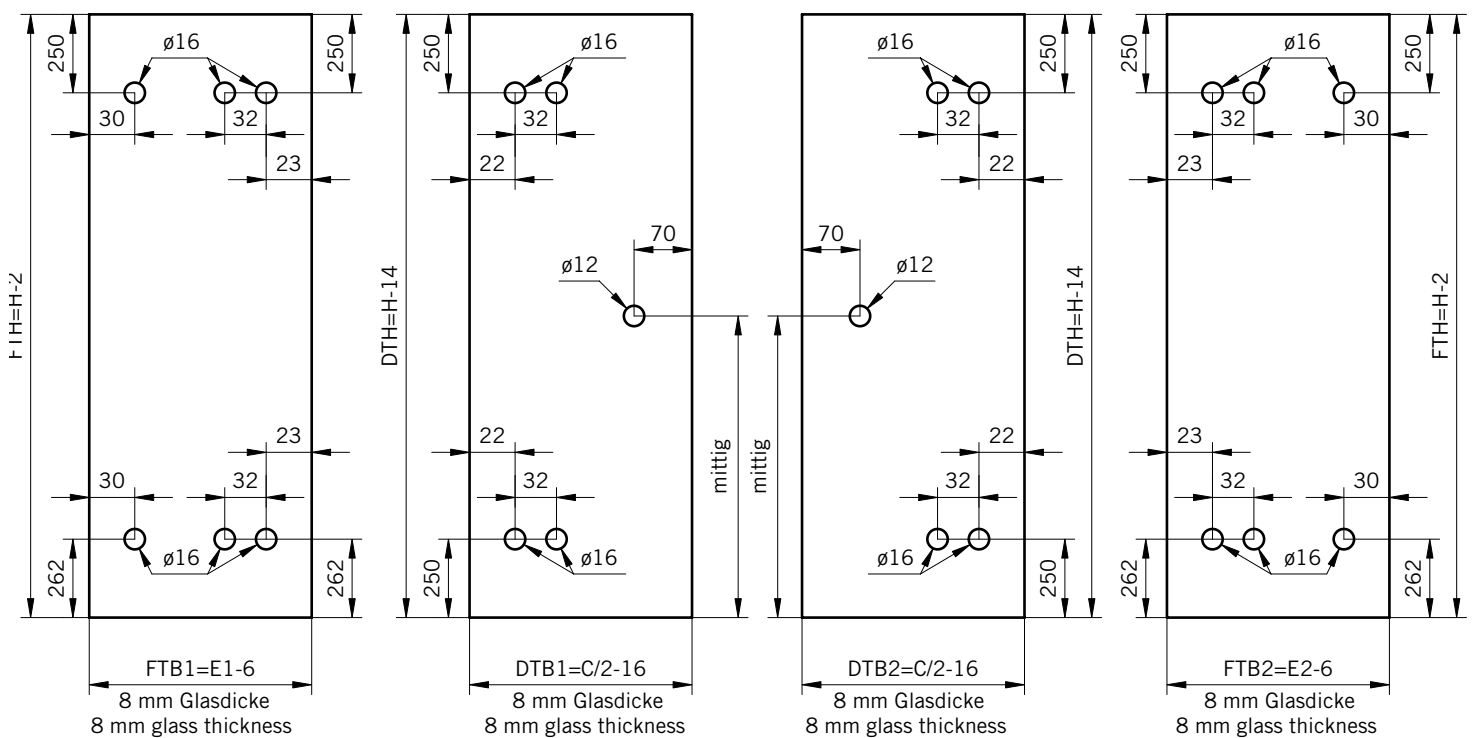


TYP 250W
TYPE 250W

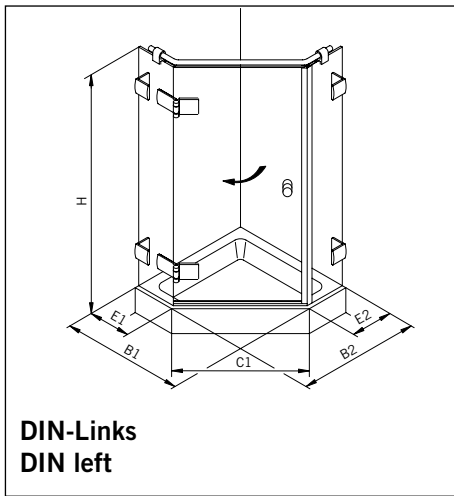
Draufsicht / Für Duschen ohne Duschtasse
Top view / For showers without shower tray



Glasbearbeitung / Für Duschen ohne Duschtasse
Glass preparation / For showers without shower tray

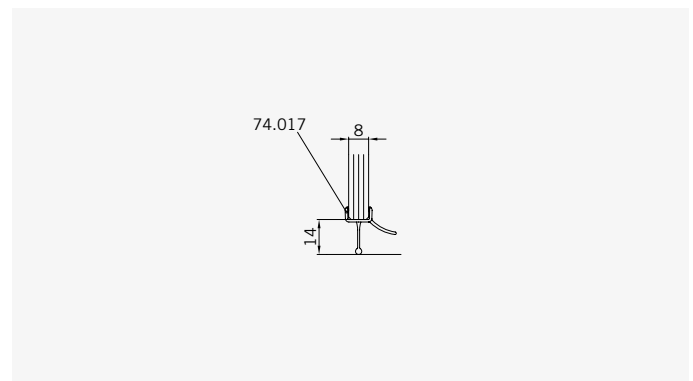
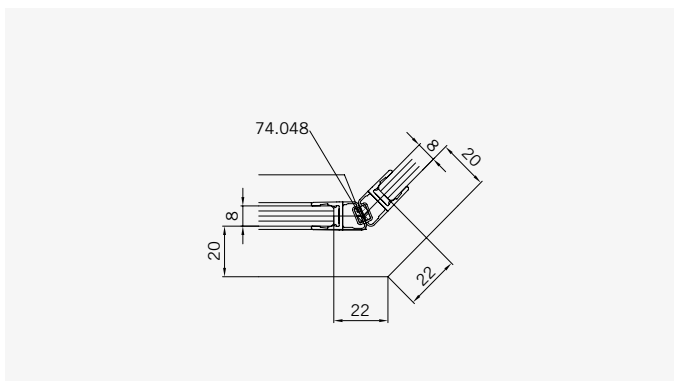
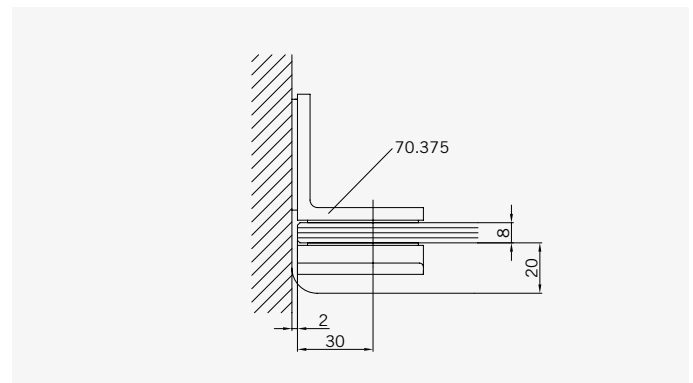
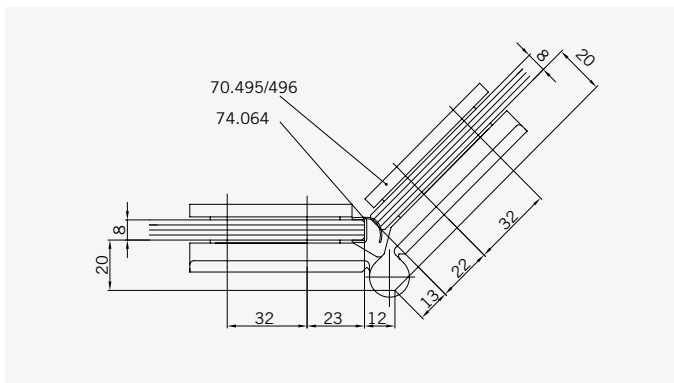


TYP 255W
TYPE 255W



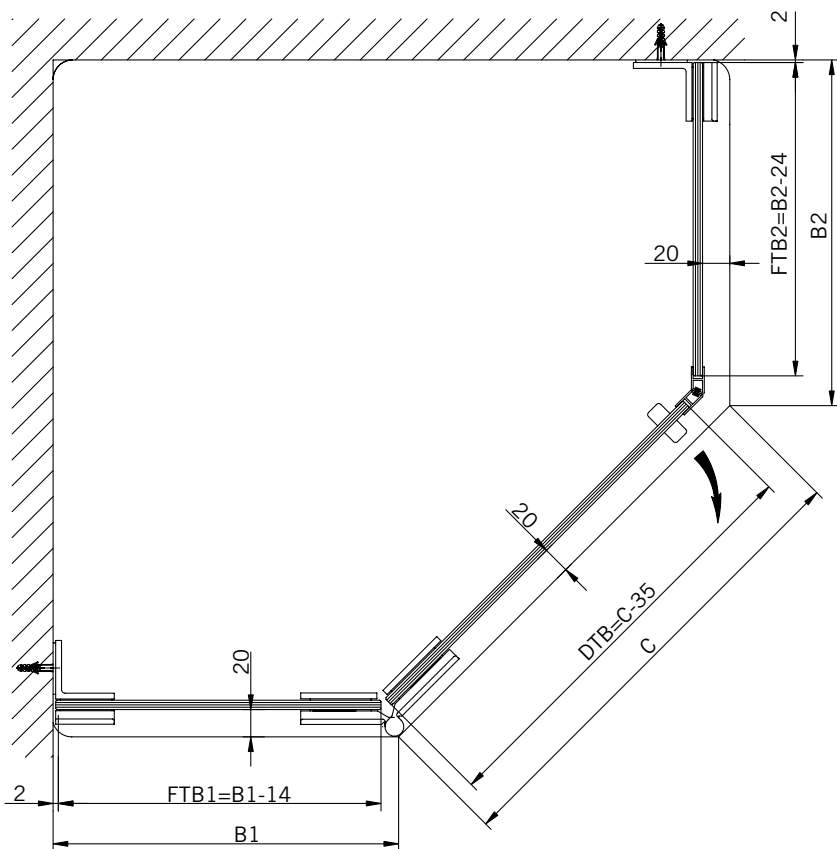
Art.-Nr.	Bezeichnung	description
70.495/496	Band Glas/Glas 135°, rechts/links	Hinge glass/glass 135°, right/left
70.375	Winkel Glas/Wand	Bracket glass/wall
74.064	Mitteldichtung rund für 8 mm Glas	Middle seal round for 8 mm glass
74.017	Wasserabweiser für 8 mm Glas	Water disperser for 8 mm glass
74.048	Magnetdichtung 135°	Magnetic seal 135°
75.015	Türknoopf	Door knob
75.005	Haltestange Glas/Glas 135° ohne Türanschlag	Support bar glass/glass 135° without door stop

Details

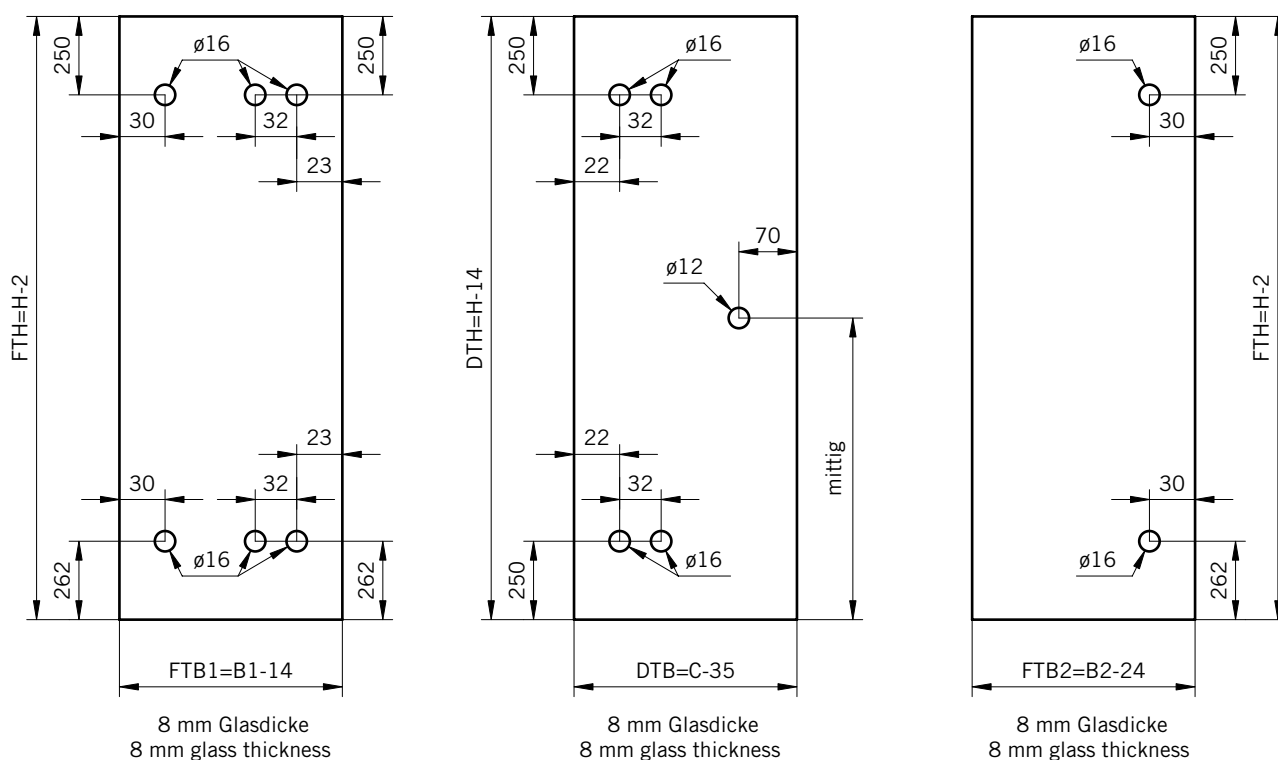


TYP 255W
TYPE 255W

Draufsicht / Für Duschen mit Duschtasse
Top view / For showers with shower tray

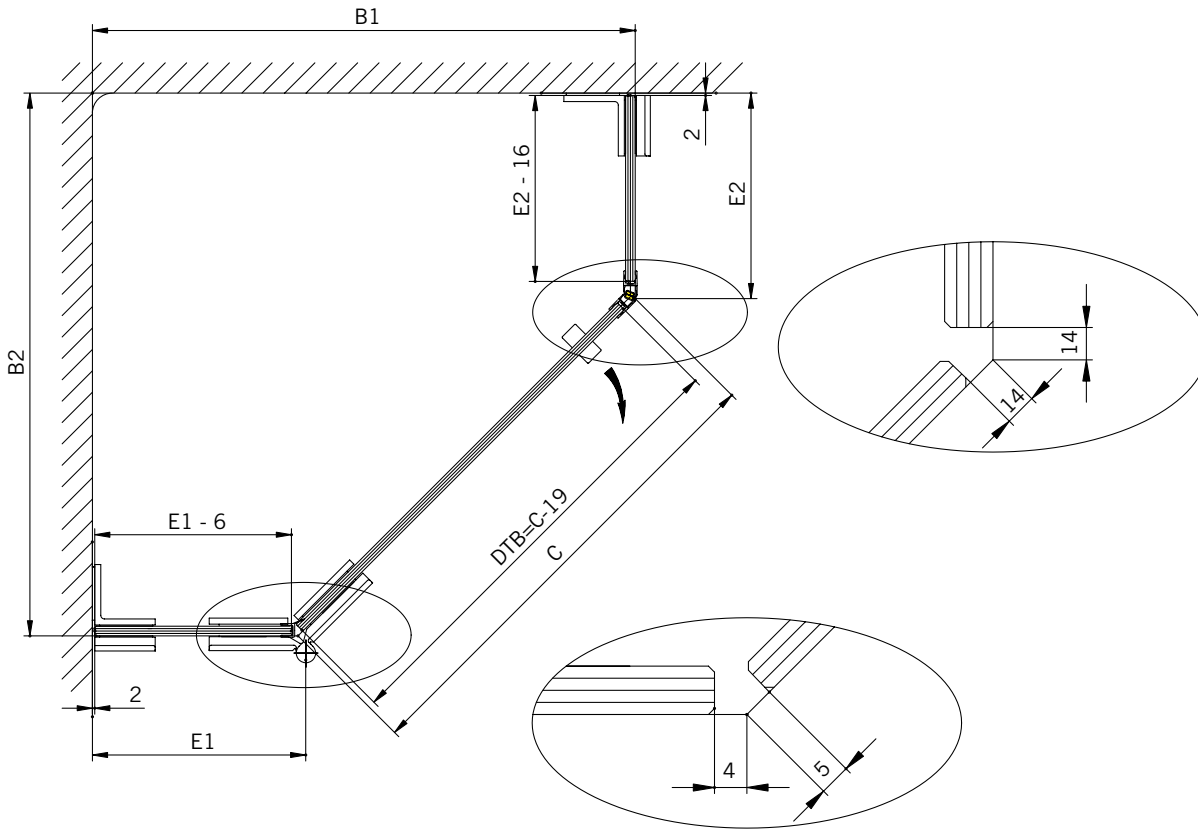


Glasbearbeitung / Für Duschen mit Duschtasse
Glass preparation / For showers with shower tray

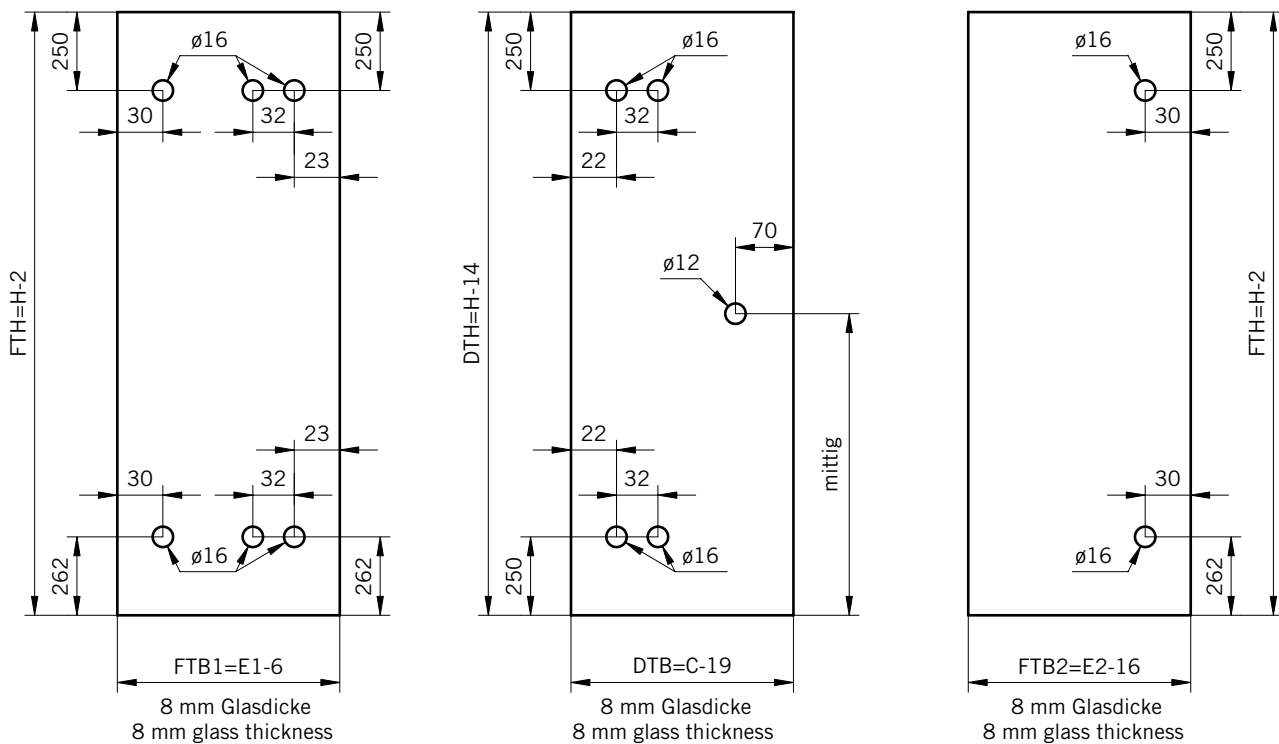


TYP 255W
TYPE 255W

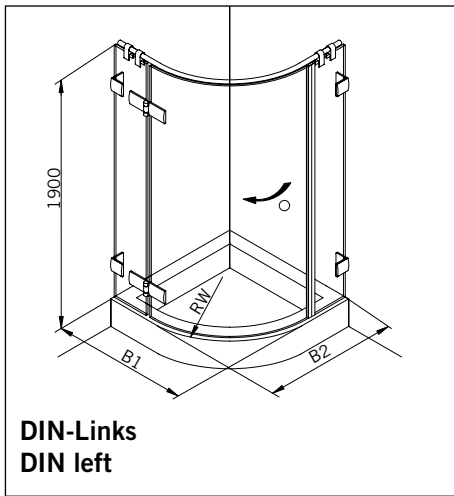
Draufsicht / Für Duschen **ohne** Duschtasse
Top view / For showers **without** shower tray



Glasbearbeitung / Für Duschen **ohne** Duschtasse
Glass preparation / For showers **without** shower tray

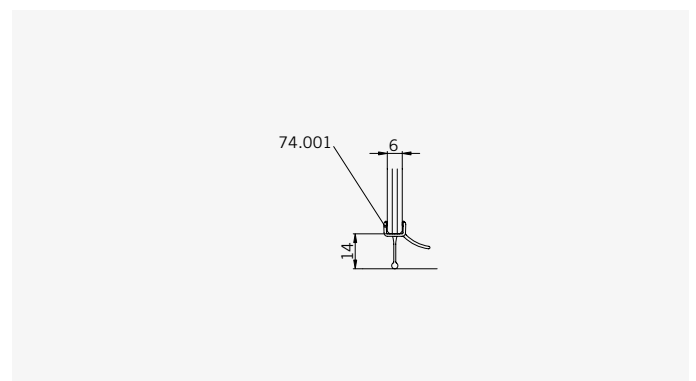
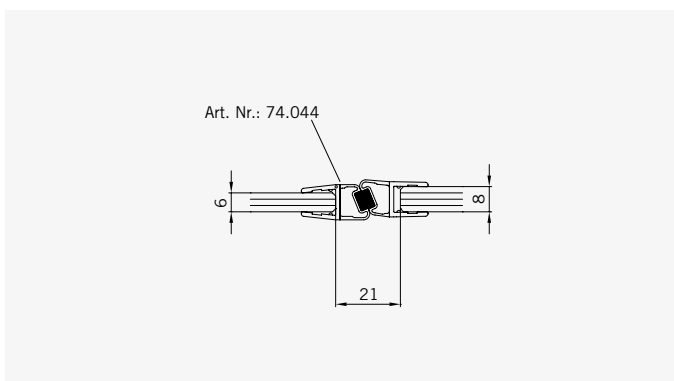
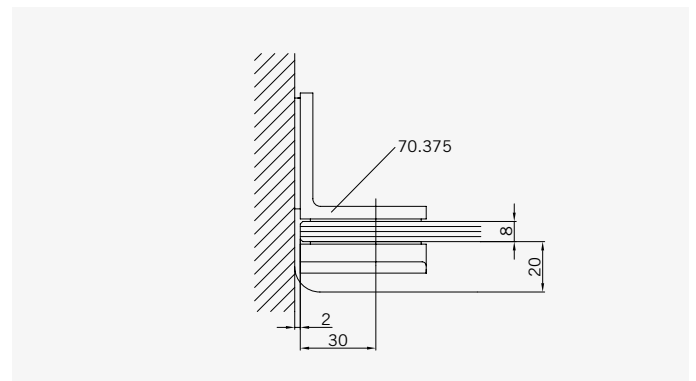
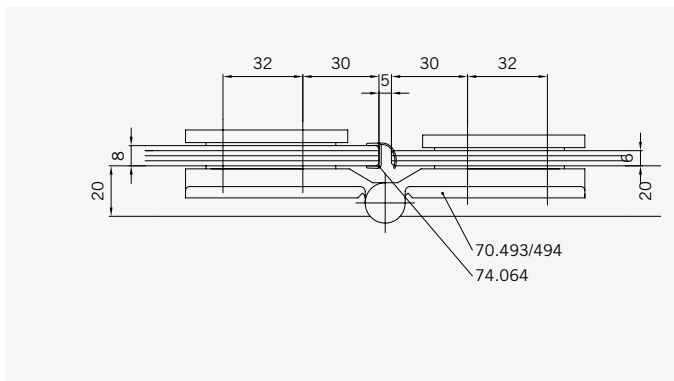


TYP 265W
TYPE 265W



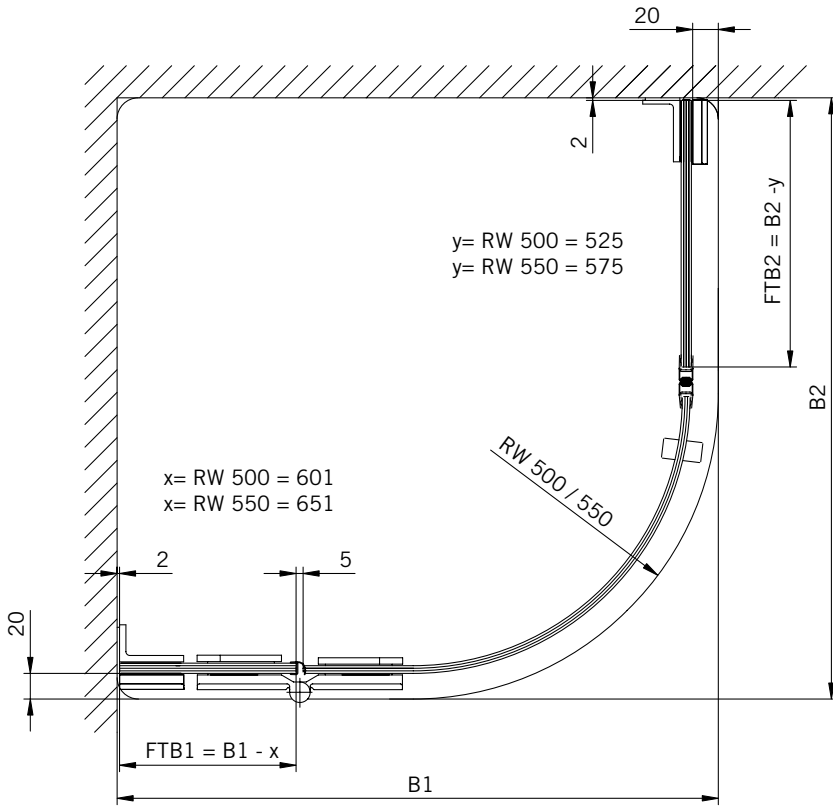
Art.-Nr.	Bezeichnung	description
70.493/494	Band Glas/Glas 180°, rechts/links	Hinge glass/glass 180°, right/left
70.375	Winkel Glas/Wand	Bracket glass/wall
74.064	Mitteldichtung rund für 8 mm Glas	Middle seal round for 8 mm glass
74.001	Wasserabweiser für Viertelkreisduschen	Water disperser for curved showers glass
74.044	Magnetdichtung 135°, 180° Verbindung	Magnetic seal 135°, for 180° connection
75.015	Türknoopf	Door knob
75.007/8	Haltestange Glas/Glas, gebogen, RW 500/550	Support bar glass/glass, curved, RW 500/550

Details

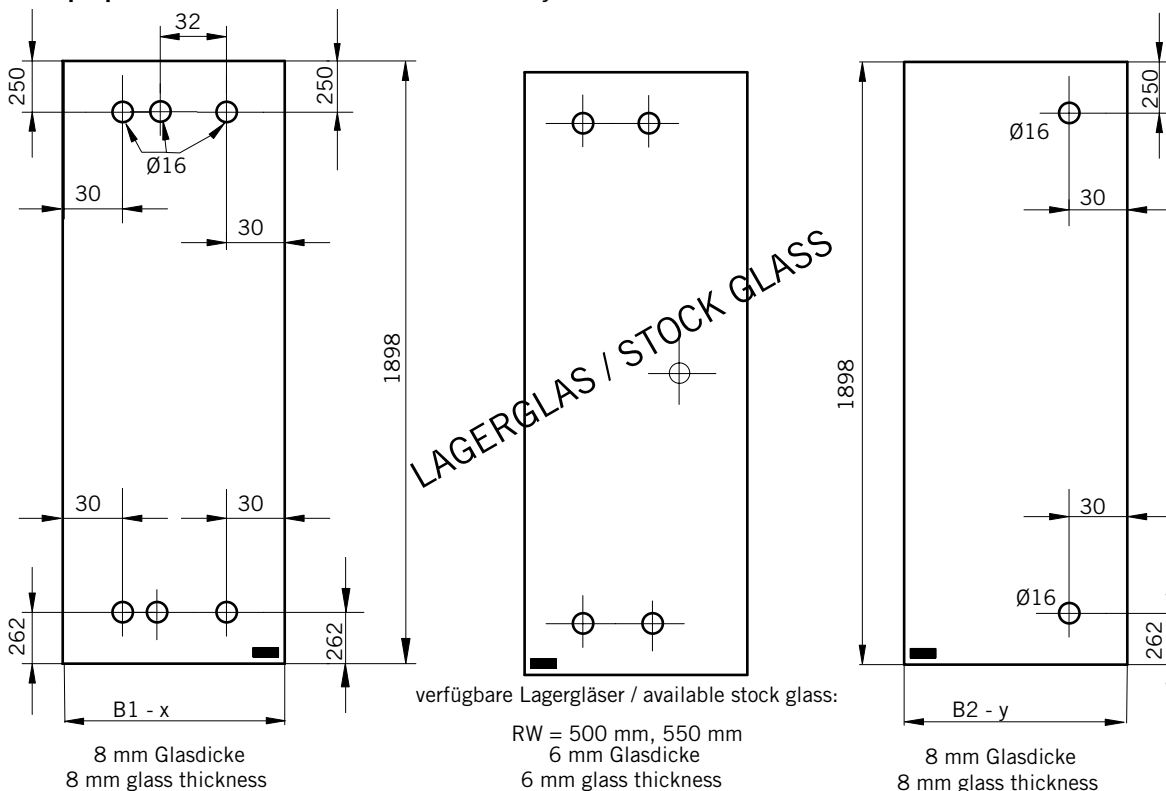


TYP 265W
TYPE 265W

Draufsicht / Für Duschen mit Duschtasse
Top view / For showers with shower tray

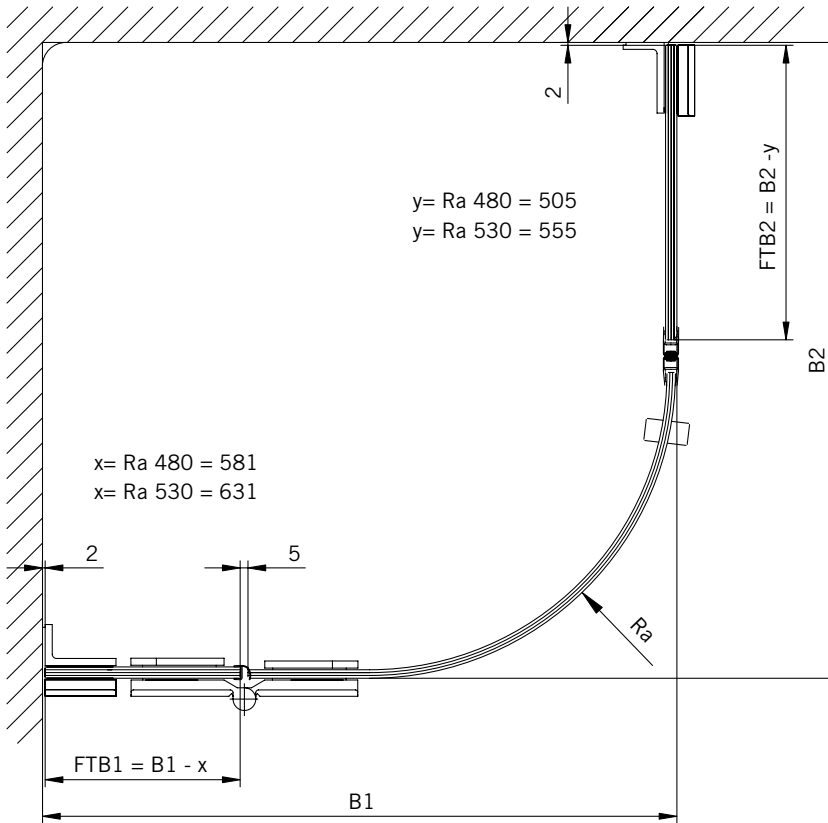


Glasbearbeitung / Für Duschen mit Duschtasse
Glass preparation / For showers with shower tray

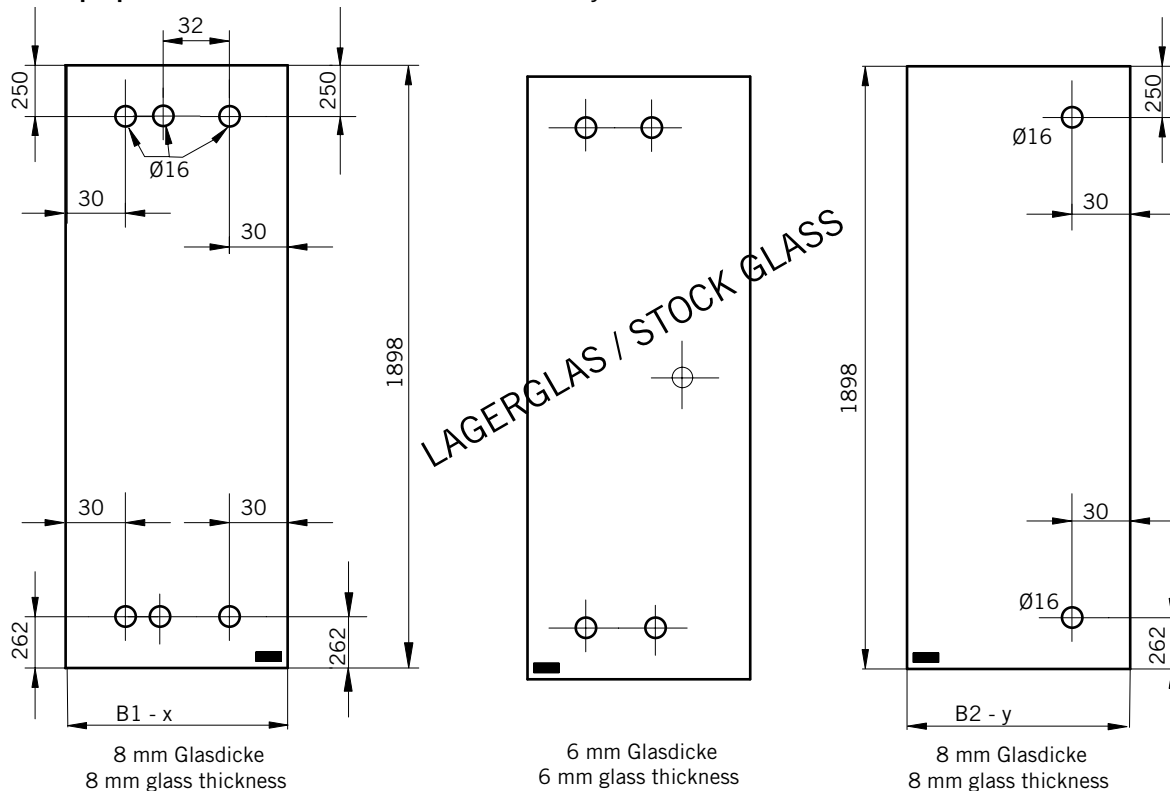


TYP 265W
TYPE 265W

Draufsicht / Für Duschen ohne Duschtasse
Top view / For showers without shower tray

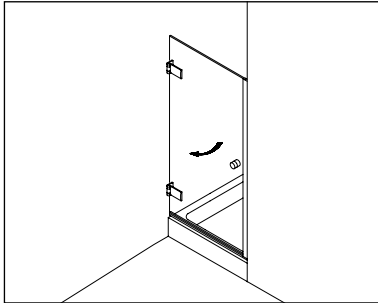


Glasbearbeitung / Für Duschen ohne Duschtasse
Glass preparation / For showers without shower tray



Drehtüren - Swing doors

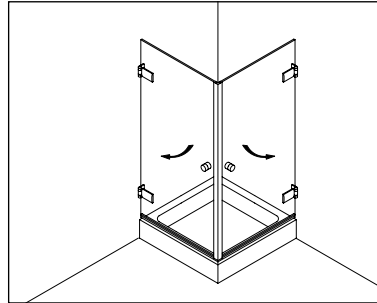
Typenübersicht Type index



Typ / Type 100

Nischenkabine,
1 Drehtür

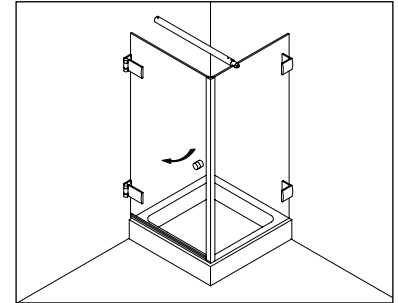
Swing door in a recess



Typ / Type 120

Eckkabine,
2 Drehtüren

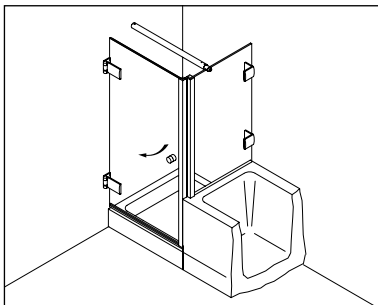
Corner Shower enclosure with two swing doors



Typ / Type 130W

Eckkabine,
1 Drehtür, 1 Seitenwand

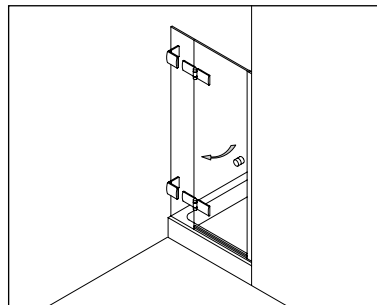
Corner shower enclosure with swing door and 90° side panel



Typ / Type 131W

Eckkabine,
1 Drehtür, 1 verkürzte Seitenwand

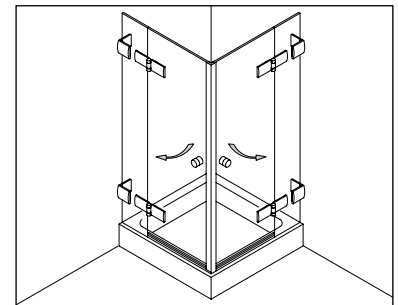
Corner shower enclosure with swing door and 90° buttress side panel



Typ / Type 200W

Nischenkabine,
1 Drehtür am Fixteil

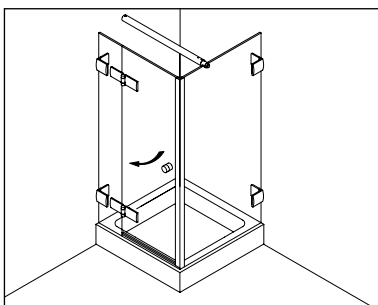
Swing door hinged from the in-line panel in a recess



Typ / Type 220W

Eckkabine,
2 Drehtüren an Fixteilen

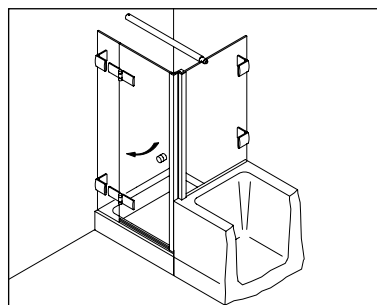
Corner shower enclosure with two swing doors and two in-line panels



Typ / Type 230W

Eckkabine,
1 Drehtür am Fixteil, 1 Seitenwand

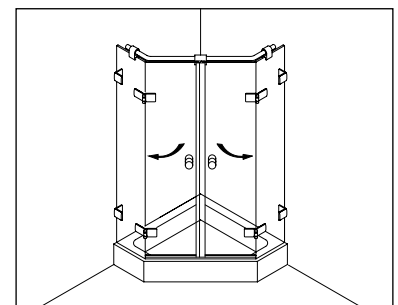
Corner shower enclosure with swing door and in-line panel, and 90° side panel



Typ / Type 231W

Eckkabine,
1 Drehtür, 1 Fixteil, 1 verkürzte Seitenwand

Corner shower enclosure with swing door and in-line panel, and 90° buttress side panel



Typ / Type 250W

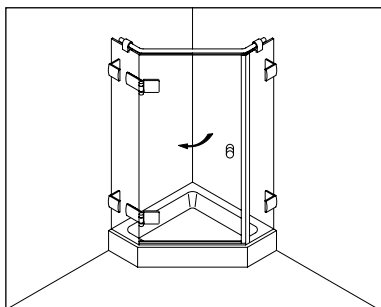
Fünfeckkabine,
2 Drehtüren an Fixteilen

Pentagonal shower enclosure with two curved swing doors and two in-line panels

Drehtüren - Swing doors

Typenübersicht

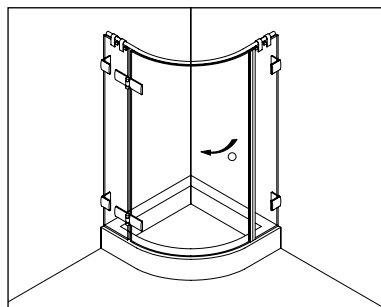
Type index



Typ / Type 255W

Fünfeckkabine,
1 Drehtür, 2 Fixteile

Pentagonal shower enclosure with swing
door and two in-line panels



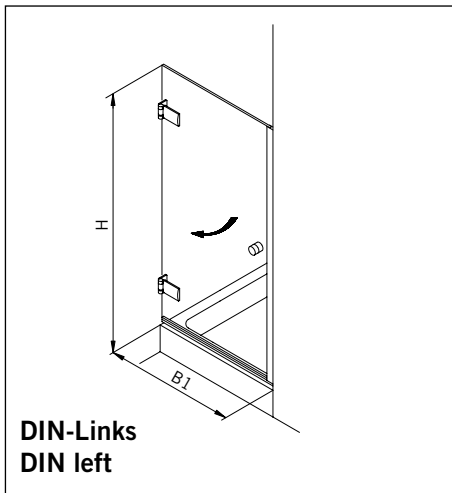
Typ / Type 265W

Viertelreiskabine,
1 gebogene Drehtür am Fixteil, 1 Fixteil

Curved shower enclosure with one
curved glass swing door and two in-line
panels

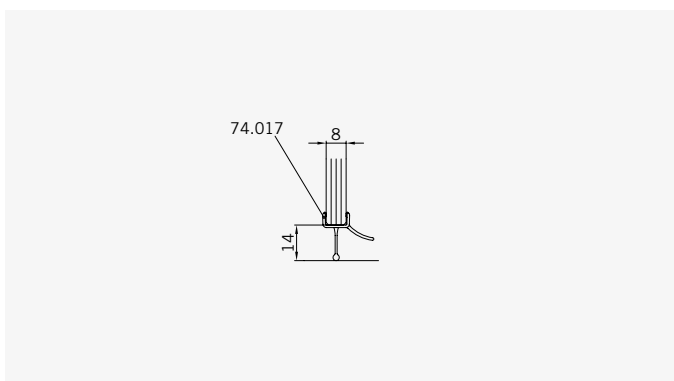
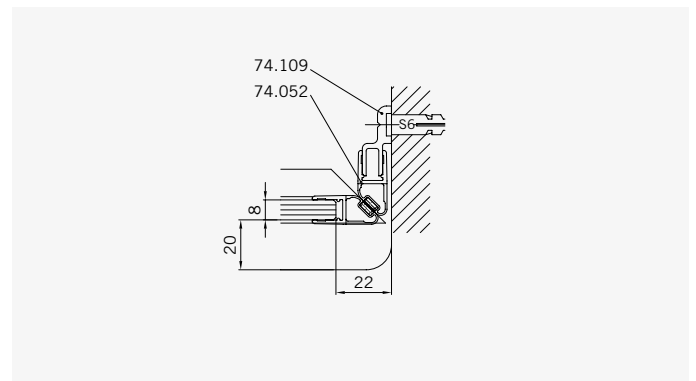
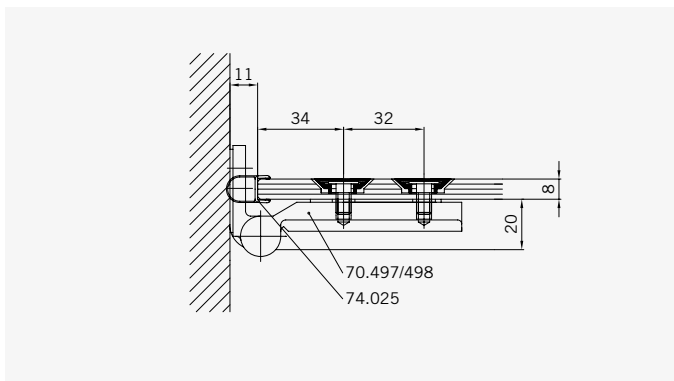
TYP 100

TYPE 100



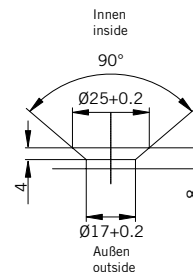
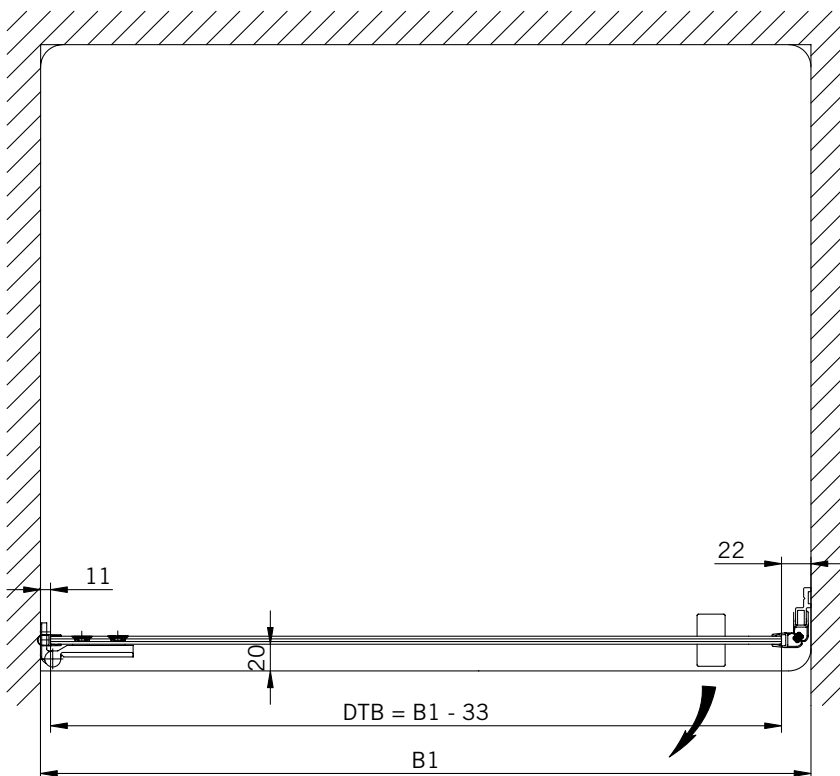
Art.-Nr.	Bezeichnung	description
70.497/498	Band Glas/Wand, rechts/links	Hinge glass/wall, right/left
74.017	Wasserabweiser für 8 mm Glas	Water disperser for 8 mm glass
74.025	Schlauchdichtung für 8 mm Glas	Soft nose seal for 8 mm glass
74.052	Magnetdichtung 90° für 6-8 mm Glas	Magnetic seal 90° for 6-8 mm glass
75.015	Türknoopf	Door knob
74.109	Magnetleistenträger	Magnetic support profile

Details



TYP 100
TYPE 100

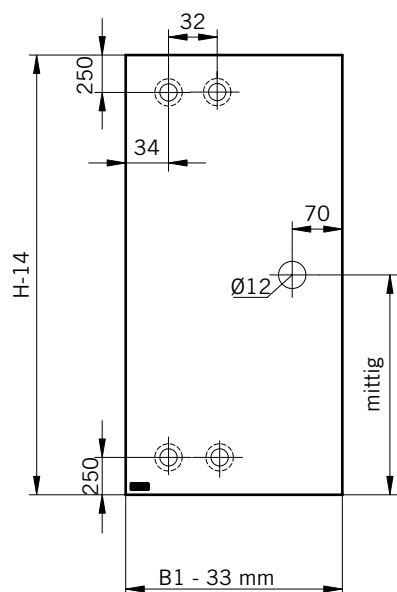
Draufsicht / Für Duschen **mit/ohne** Duschtasse
Top view / For showers **with/without** shower tray



Glasbearbeitungen für DIN-Links Dusche, Aussenansicht.
DIN-Rechts spiegelbildlich.

Glass preparation for DIN-Left Shower, view from outside.
DIN-right shower mirror-inverted.

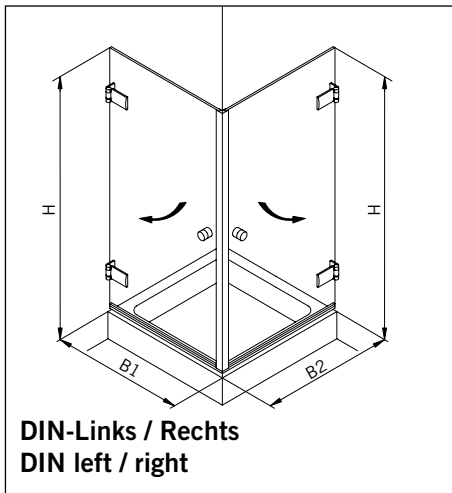
Glasbearbeitung / Für Duschen **mit/ohne** Duschtasse
Glass preparation / For showers **with/without** shower tray



8 mm Glasdicke
8 mm glass thickness

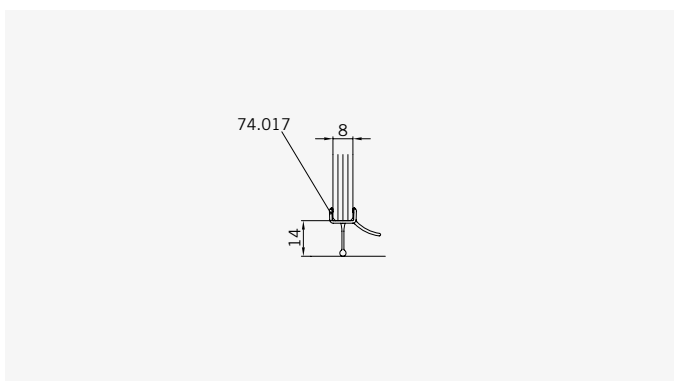
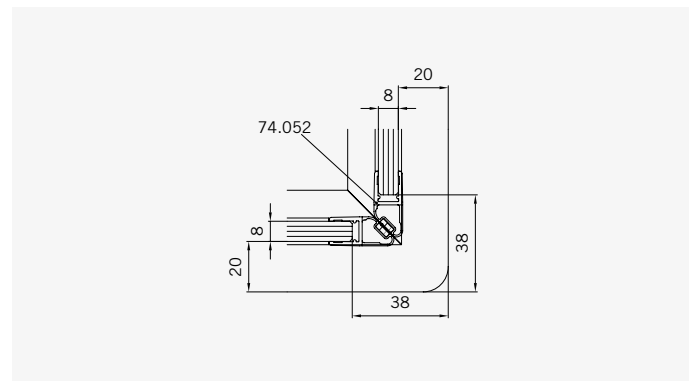
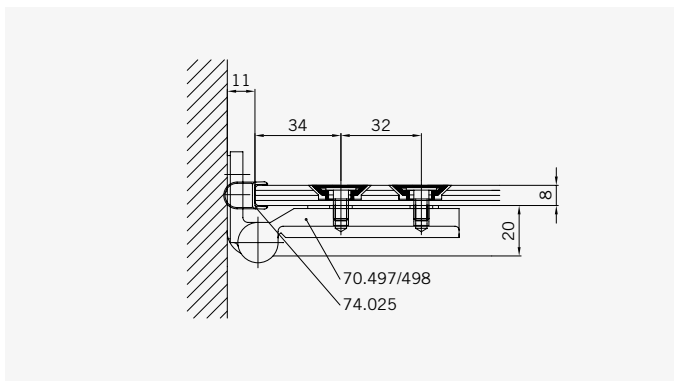
TYP 120

TYPE 120



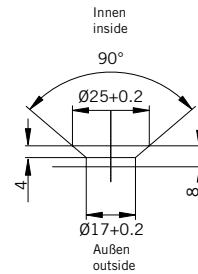
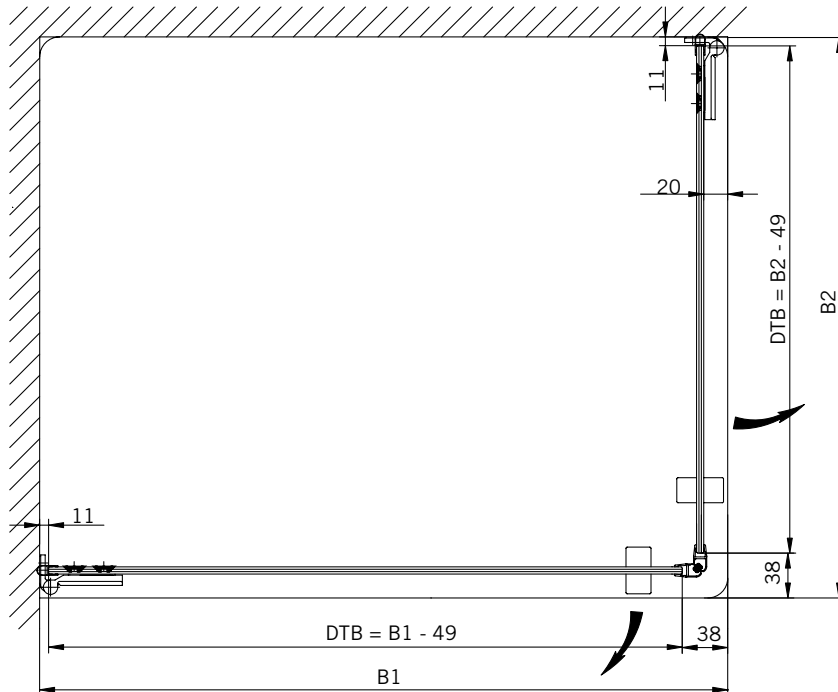
Art.-Nr.	Bezeichnung	description
70.497/498	Band Glas/Wand, rechts/links	Hinge glass/wall, right/left
74.017	Wasserabweiser für 8 mm Glas	Water disperser for 8 mm glass
74.025	Schlauchdichtung für 8 mm Glas	Soft nose seal for 8 mm glass
74.052	Magnetdichtung 90° für 6-8 mm Glas	Magnetic seal 90° for 6-8 mm glass
75.015	Türknoopf	Door knob

Details



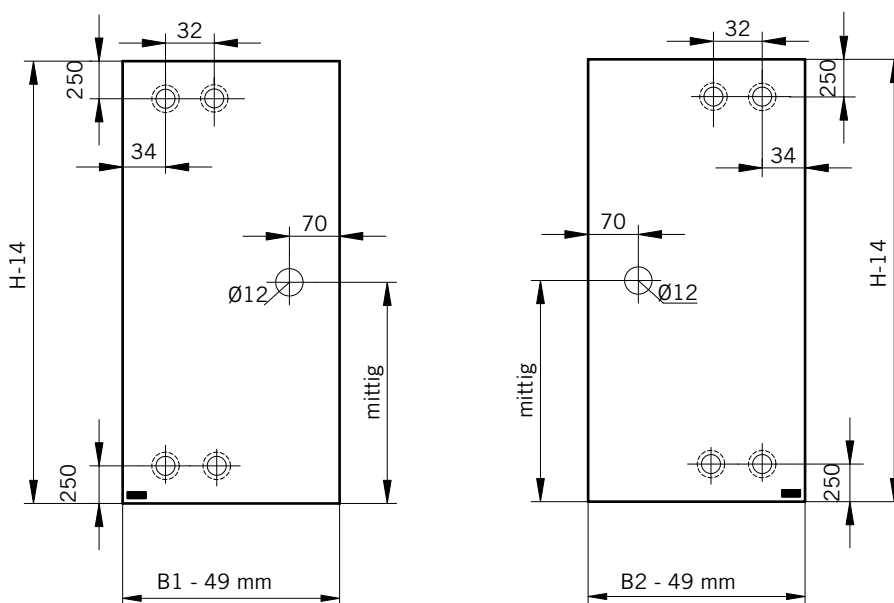
TYP 120
TYPE 120

Draufsicht / Für Duschen mit Duschtasse
Top view / For showers with shower tray



Glasbearbeitungen Aussenansicht.
Glass preparation view from outside.

Glasbearbeitung / Für Duschen mit Duschtasse
Glass preparation / For showers with shower tray

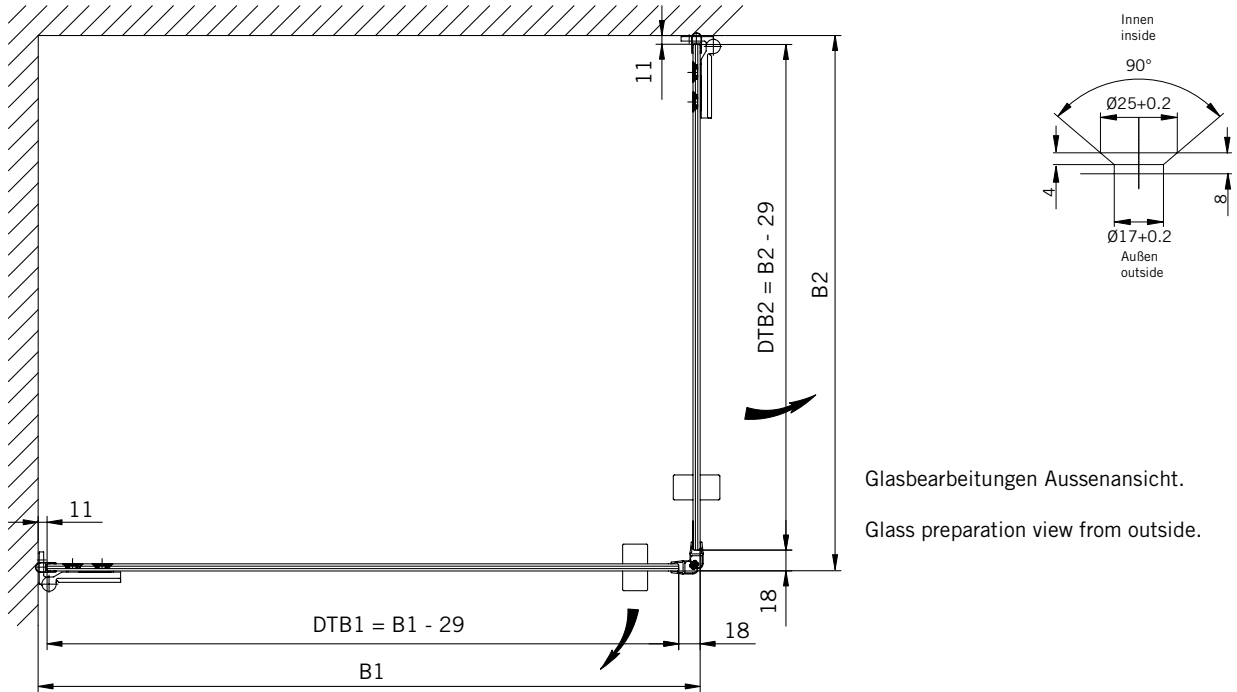


8 mm Glasdicke
8 mm glass thickness

8 mm Glasdicke
8 mm glass thickness

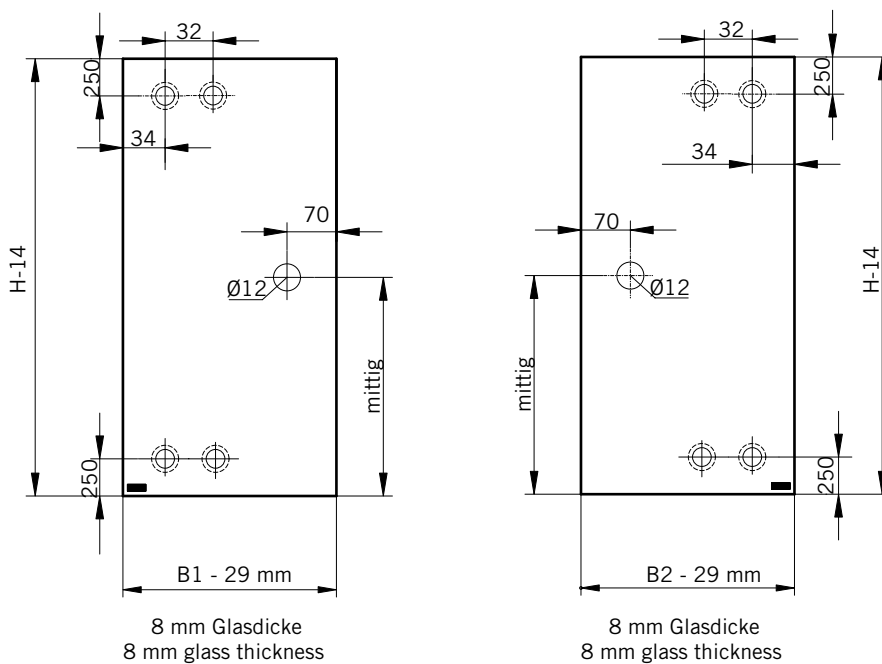
TYP 120
TYPE 120

Draufsicht / Für Duschen **ohne** Duschtasse
Top view / For showers **without** shower tray

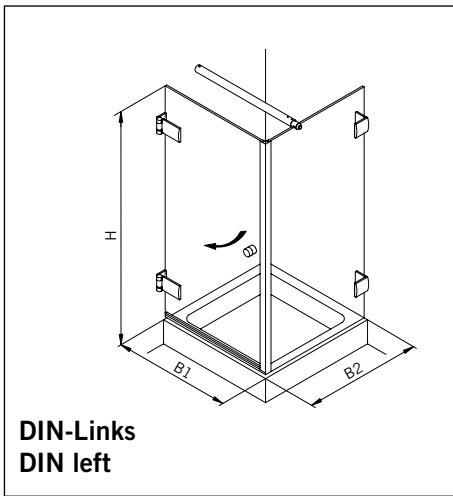


Glasbearbeitungen Aussenansicht.
Glass preparation view from outside.

Glasbearbeitung / Für Duschen **ohne** Duschtasse
Glass preparation / For showers **without** shower tray

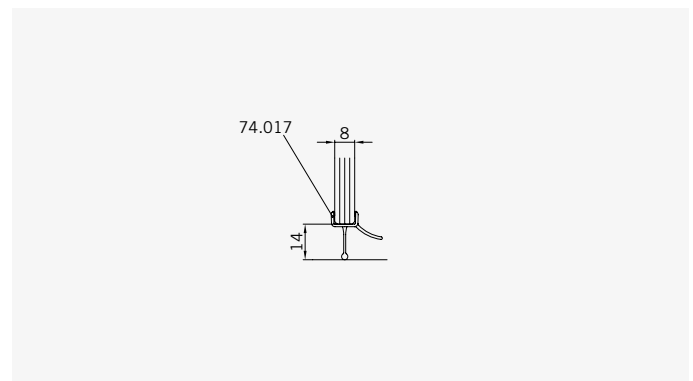
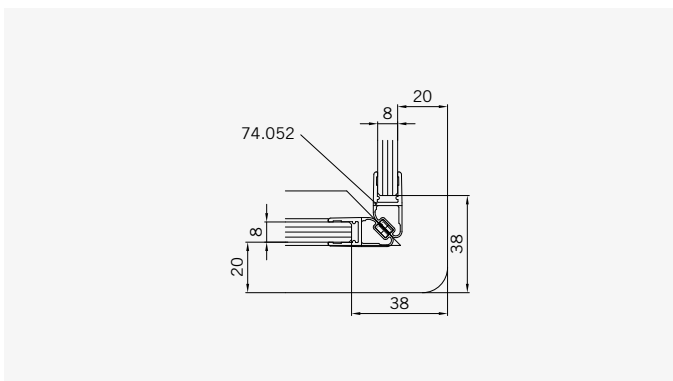
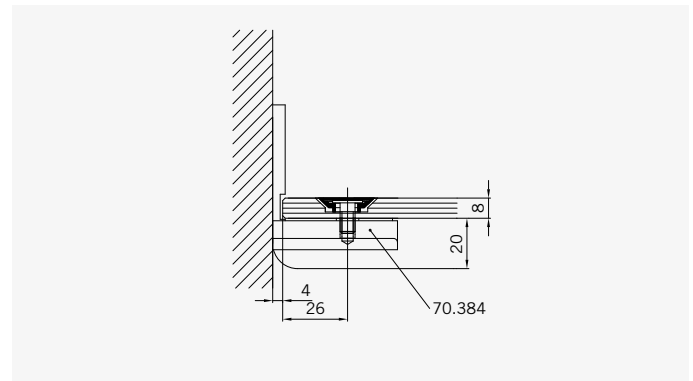
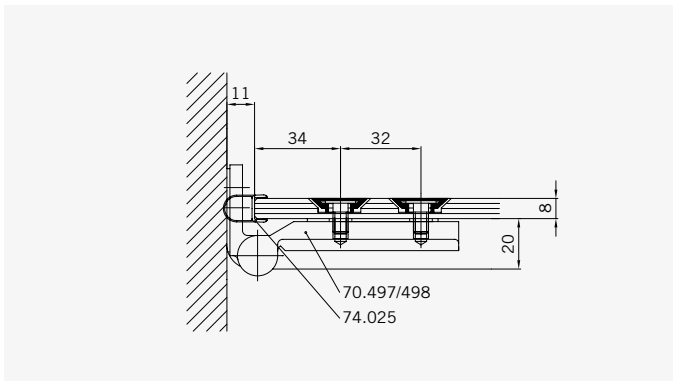


TYP 130W
TYPE 130W



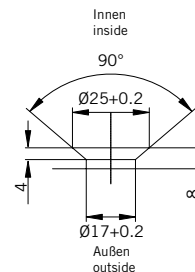
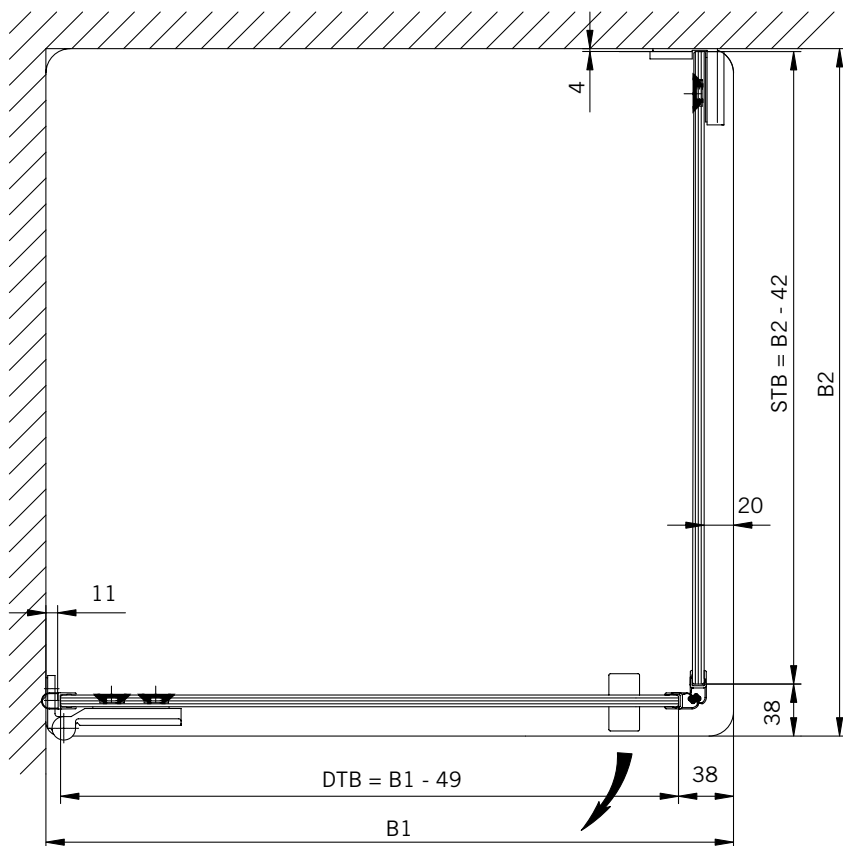
Art.-Nr.	Bezeichnung	description
70.497/498	Band Glas/Wand, rechts/links	Hinge glass/wall, right/left
70.384	Winkel Glas/Wand	Bracket glass/wall
74.017	Wasserabweiser für 8 mm Glas	Water disperser for 8 mm glass
74.025	Schlauchdichtung für 8 mm Glas	Soft nose seal for 8 mm glass
74.052	Magnetdichtung 90° für 6-8 mm Glas	Magnetic seal 90° for 6-8 mm glass
75.015	Türknoopf	Door knob
75.002	Universal-Haltestange Glas/Wand	Universal support bar glass/wall

Details



TYP 130W
TYPE 130W

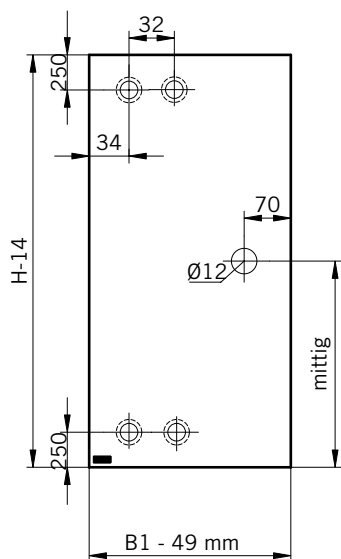
Draufsicht / Für Duschen mit Duschtasse
Top view / For showers with shower tray



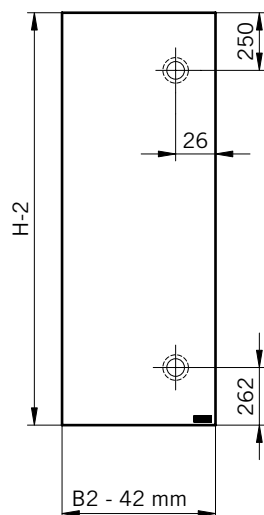
Glasbearbeitungen für DIN-Links Dusche, Aussenansicht.
DIN-Rechts spiegelbildlich.

Glass preparation for DIN-Left Shower, view from outside.
DIN-right shower mirror-inverted.

Glasbearbeitung / Für Duschen mit Duschtasse
Glass preparation / For showers with shower tray



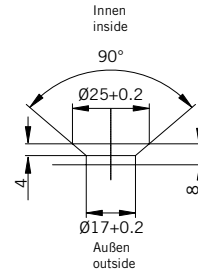
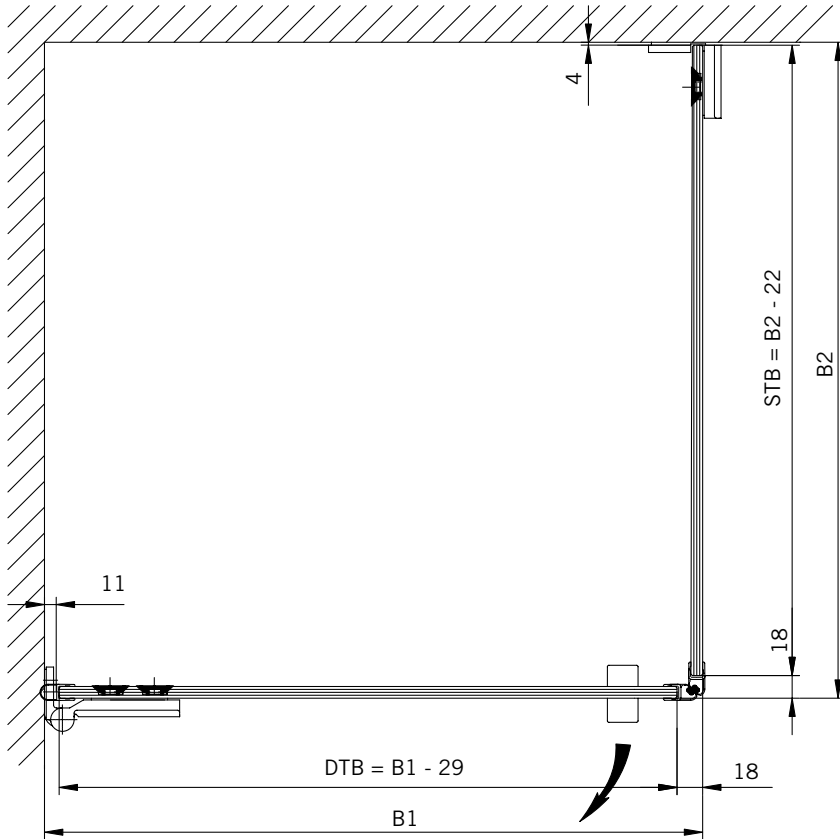
8 mm Glasdicke
8 mm glass thickness



8 mm Glasdicke
8 mm glass thickness

TYP 130W
TYPE 130W

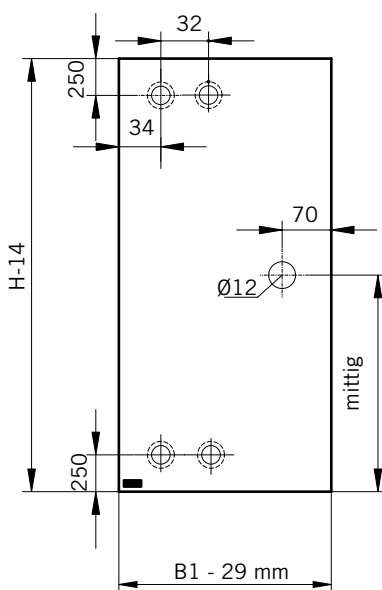
Draufsicht / Für Duschen ohne Duschtasse
Top view / For showers without shower tray



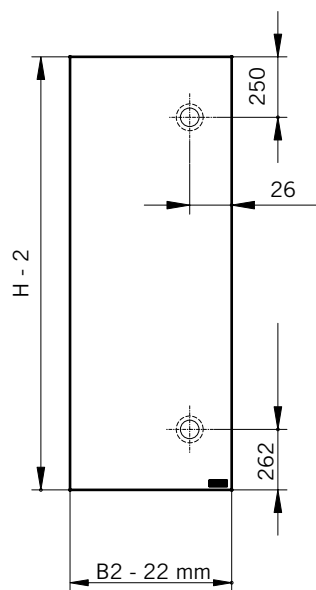
Glasbearbeitungen für DIN-Links Dusche, Aussenansicht.
DIN-Rechts spiegelbildlich.

Glass preparation for DIN-Left Shower, view from outside.
DIN-right shower mirror-inverted.

Glasbearbeitung / Für Duschen ohne Duschtasse
Glass preparation / For showers without shower tray

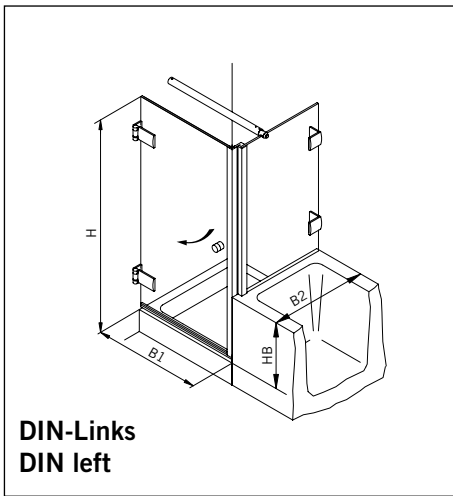


8 mm Glasdicke
8 mm glass thickness



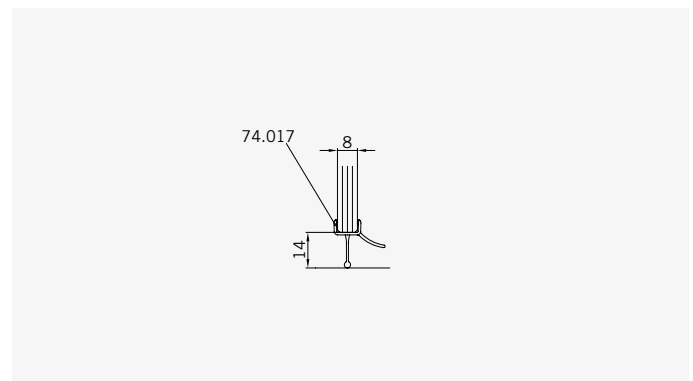
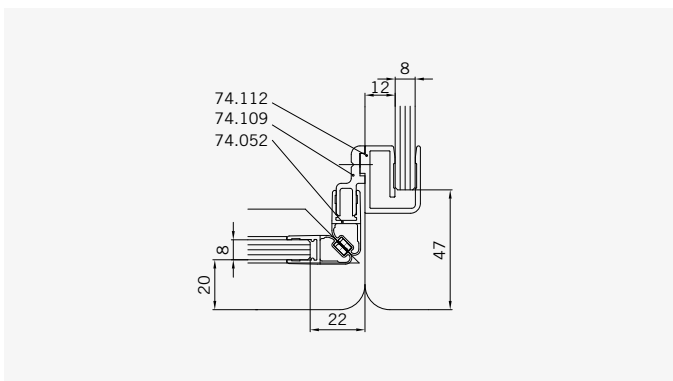
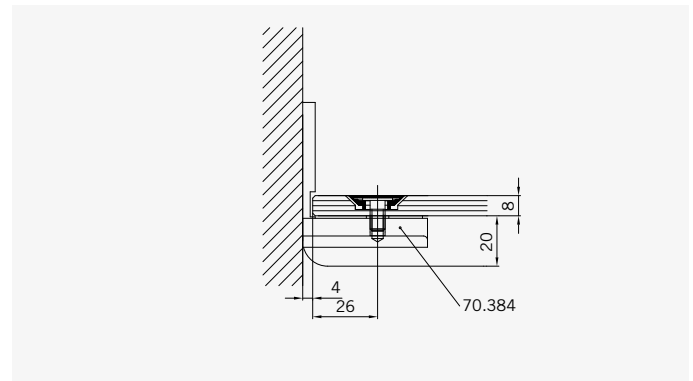
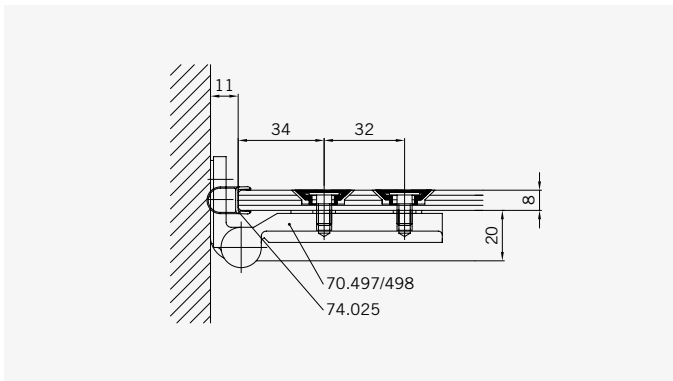
8 mm Glasdicke
8 mm glass thickness

TYP 131W
TYPE 131W



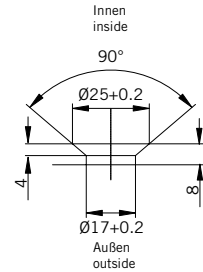
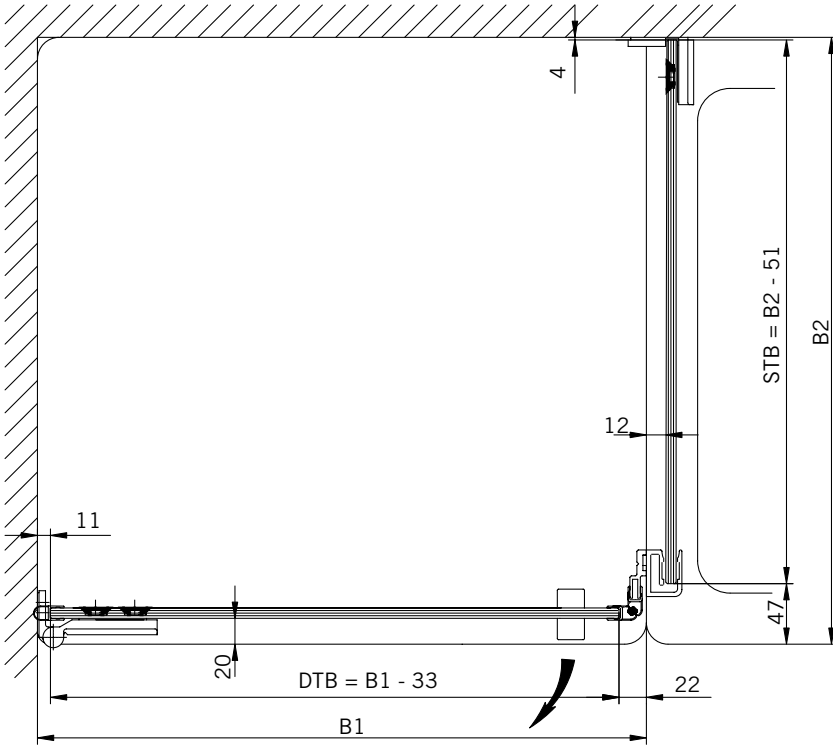
Art.-Nr.	Bezeichnung	description
70.497/498	Band Glas/Wand, rechts/links	Hinge glass/wall, right/left
70.384	Winkel Glas/Wand	Bracket glass/wall
74.017	Wasserabweiser für 8 mm Glas	Water disperser for 8 mm glass
74.025	Schlauchdichtung für 8 mm Glas	Soft nose seal for 8 mm glass
74.052	Magnetdichtung 90° für 6-8 mm Glas	Magnetic seal 90° for 6-8 mm glass
75.015	Türknoopf	Door knob
74.109	Magnetleistenträger	Magnetic support profile
74.112	Badwannenaufsatz-Profil	Bathtub attachment profile
75.002	Universal-Haltestange Glas/Wand	Universal support bar glass/wall

Details



TYP 131W
TYPE 131W

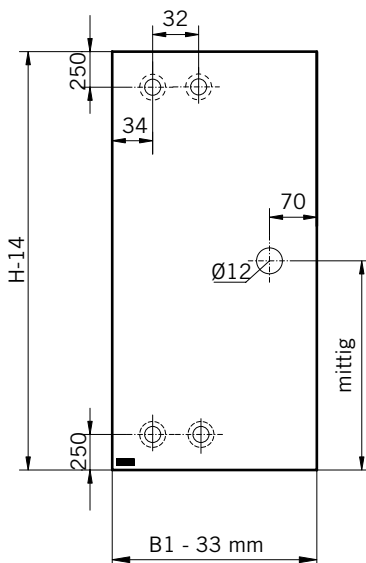
Draufsicht / Für Duschen mit/ohne Duschtasse
Top view / For showers with/without shower tray



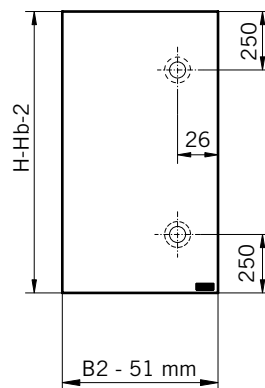
Glasbearbeitungen für DIN-Links Dusche, Aussenansicht.
DIN-Rechts spiegelbildlich.

Glass preparation for DIN-Left Shower, view from outside.
DIN-right shower mirror-inverted.

Glasbearbeitung / Für Duschen mit/ohne Duschtasse
Glass preparation / For showers with/without shower tray

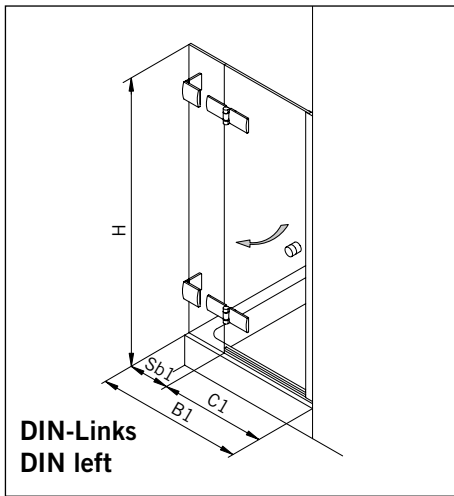


8 mm Glasdicke
8 mm glass thickness



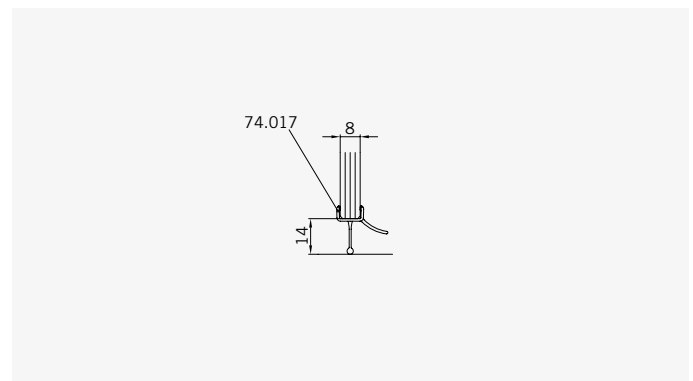
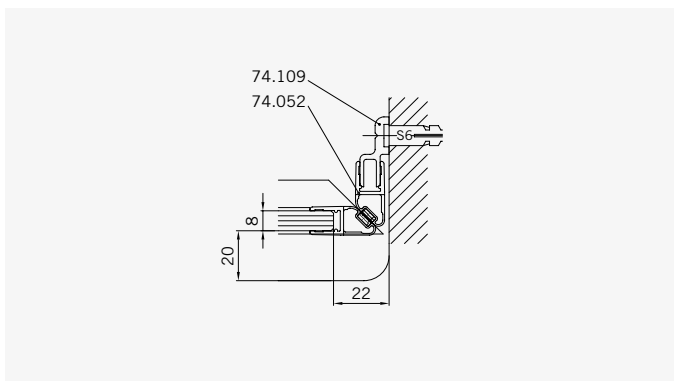
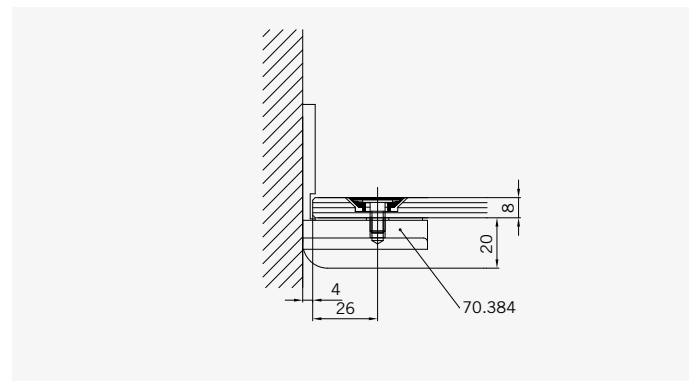
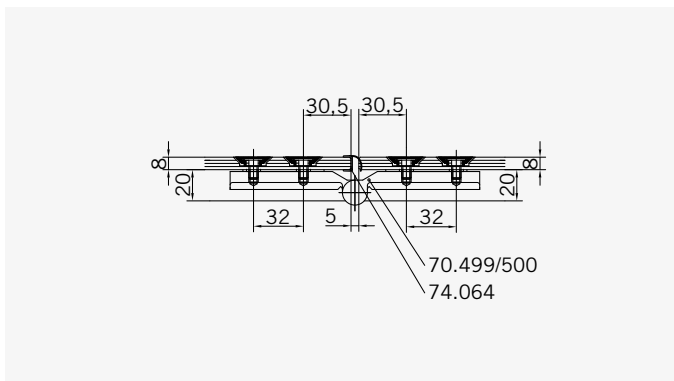
8 mm Glasdicke
8 mm glass thickness

TYP 200W
TYPE 200W



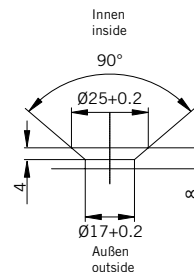
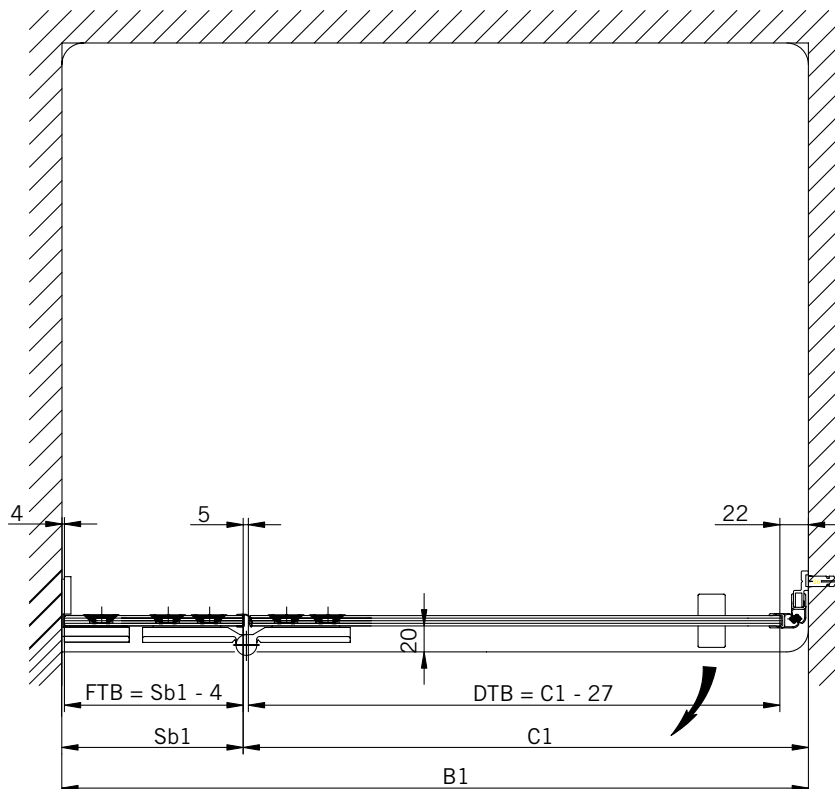
Art.-Nr.	Bezeichnung	description
70.499/500	Band Glas/Glas 180°, rechts/links	Hinge glass/glass 180°, right/left
70.384	Winkel Glas/Wand	Bracket glass/wall
74.017	Wasserabweiser für 8 mm Glas	Water disperser for 8 mm glass
74.064	Mitteldichtung rund für 8 mm Glas	Middle seal round for 8 mm glass
74.052	Magnetdichtung 90° für 6-8 mm Glas	Magnetic seal 90° for 6-8 mm glass
74.109	Magnetleistenträger	Magnetic support profile
75.015	Türknoopf	Door knob

Details



TYP 200W
TYPE 200W

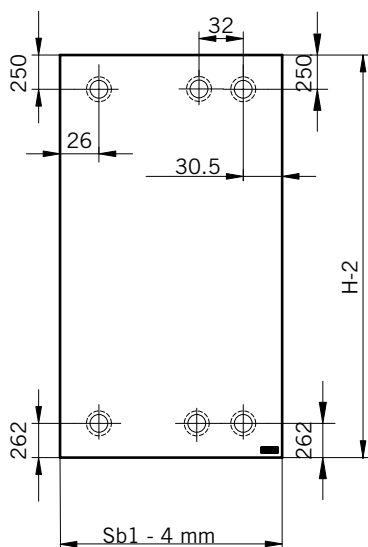
Draufsicht / Für Duschen mit/ohne Duschtasse
Top view / For showers with/without shower tray



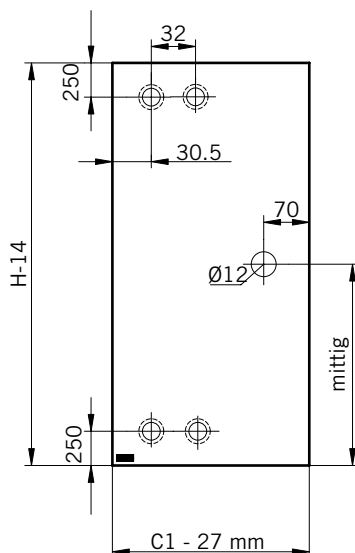
Glasbearbeitungen für DIN-Links Dusche, Aussenansicht.
DIN-Rechts spiegelbildlich.

Glass preparation for DIN-Left Shower, view from outside.
DIN-right shower mirror-inverted.

Glasbearbeitung / Für Duschen mit/ohne Duschtasse
Glass preparation / For showers with/without shower tray

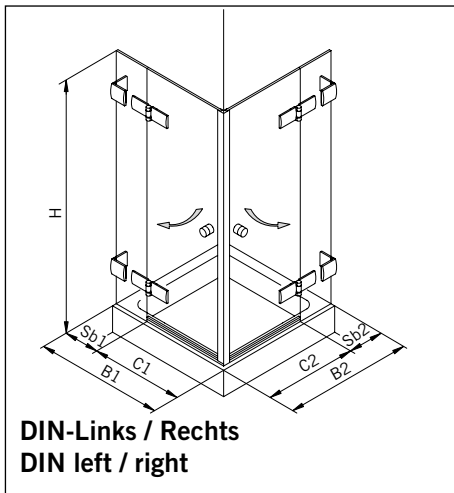


8 mm Glasdicke
8 mm glass thickness



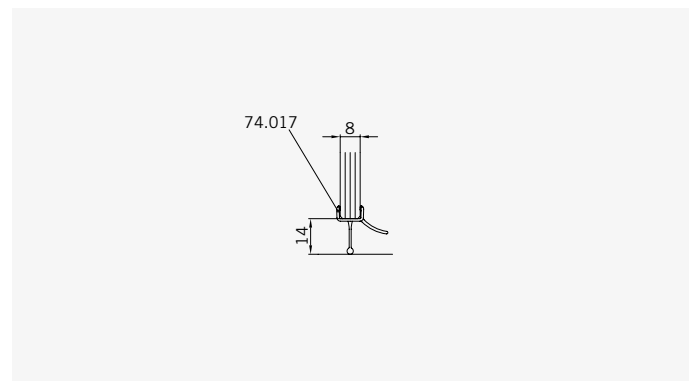
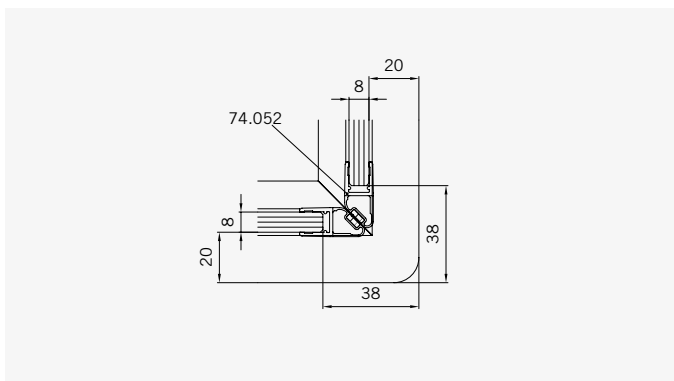
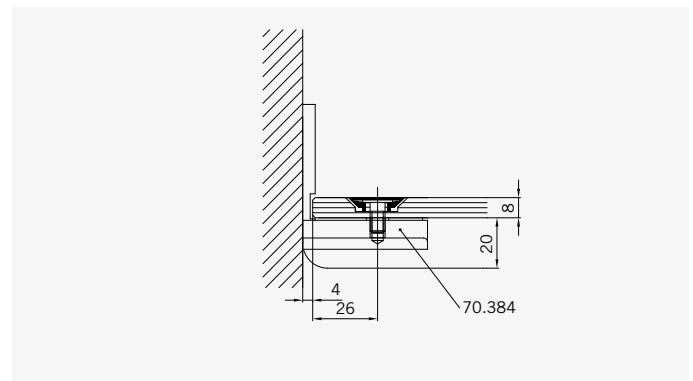
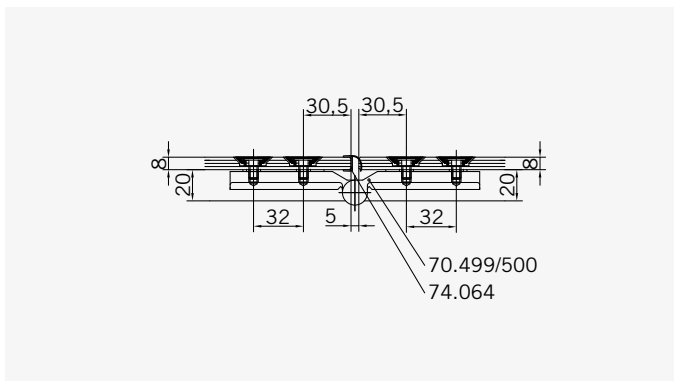
8 mm Glasdicke
8 mm glass thickness

TYP 220W
TYPE 220W



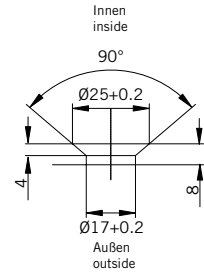
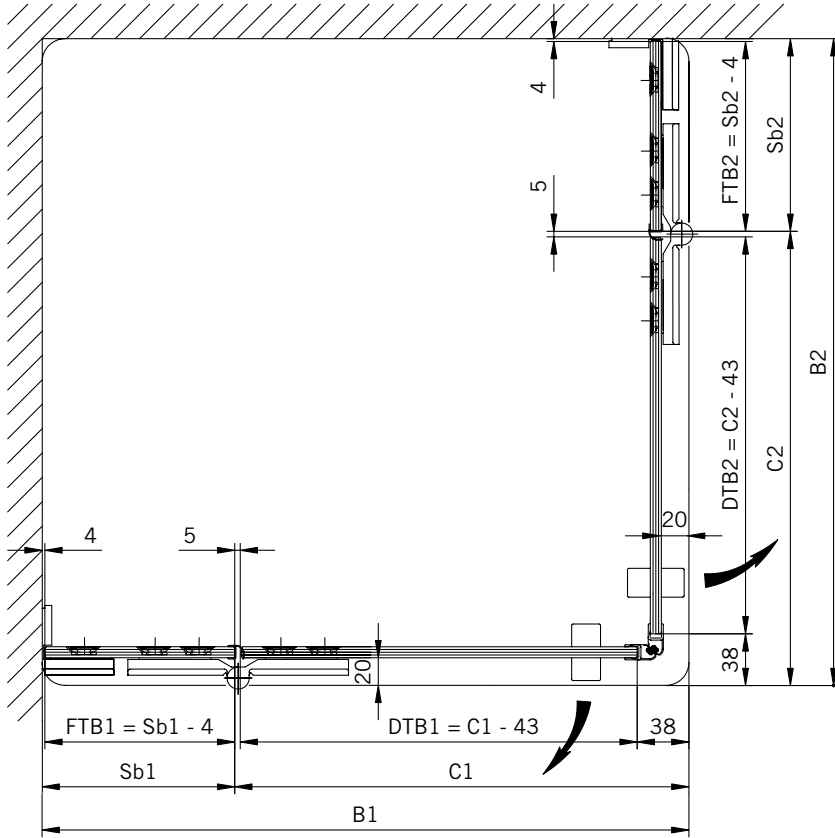
Art.-Nr.	Bezeichnung	description
70.499/500	Band Glas/Glas 180°, rechts/links	Hinge glass/glass 180°, right/left
70.384	Winkel Glas/Wand	Bracket glass/wall
74.017	Wasserabweiser für 8 mm Glas	Water disperser for 8 mm glass
74.064	Mitteldichtung rund für 8 mm Glas	Middle seal round for 8 mm glass
74.052	Magnetdichtung 90° für 6-8 mm Glas	Magnetic seal 90° for 6-8 mm glass
75.015	Türknoopf	Door knob

Details



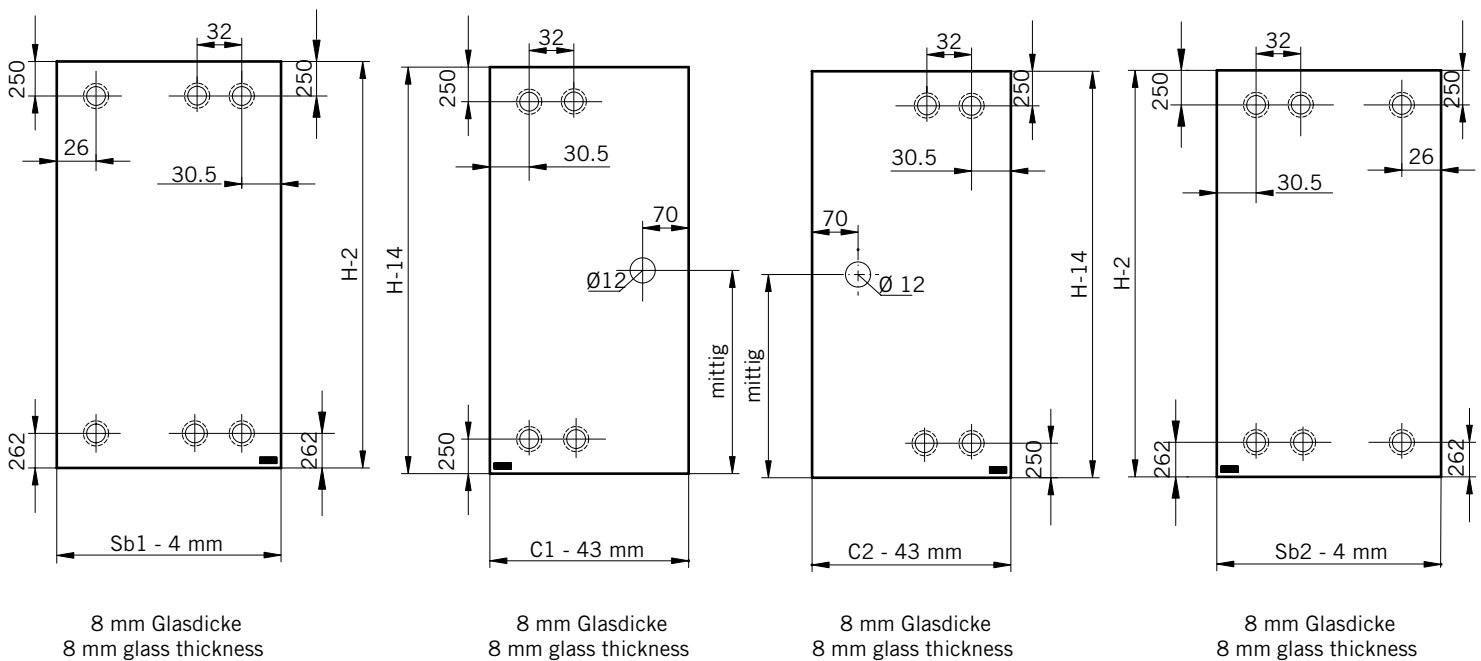
TYP 220W
TYPE 220W

Draufsicht / Für Duschen mit Duschtasse
Top view / For showers with shower tray



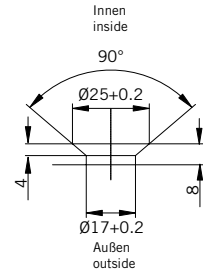
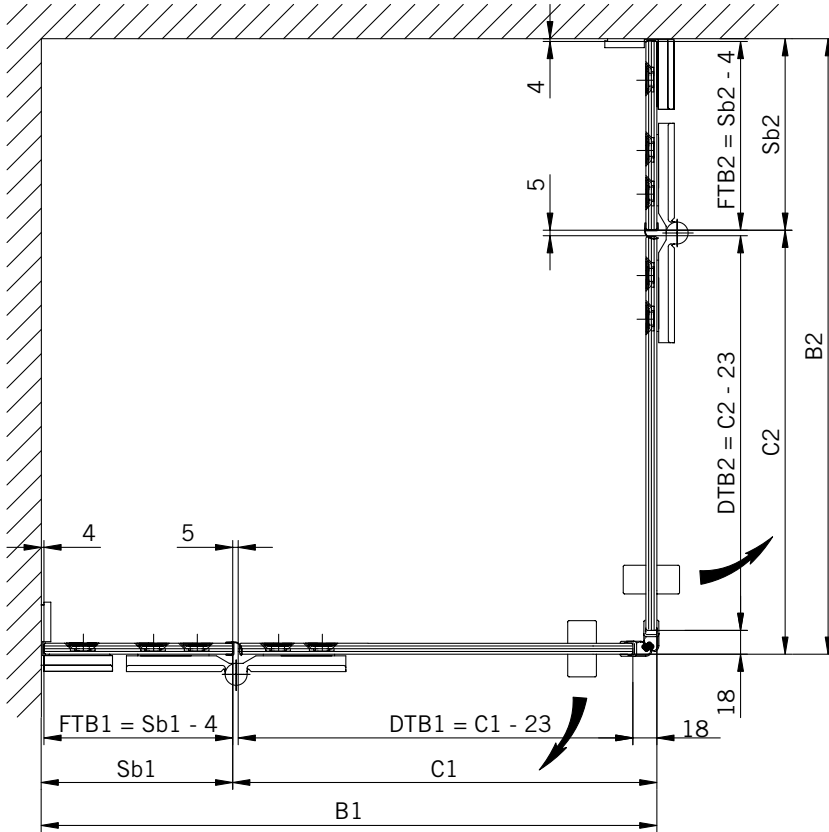
Glasbearbeitungen Aussenansicht.
Glass preparation view from outside.

Glasbearbeitung / Für Duschen mit Duschtasse
Glass preparation / For showers with shower tray



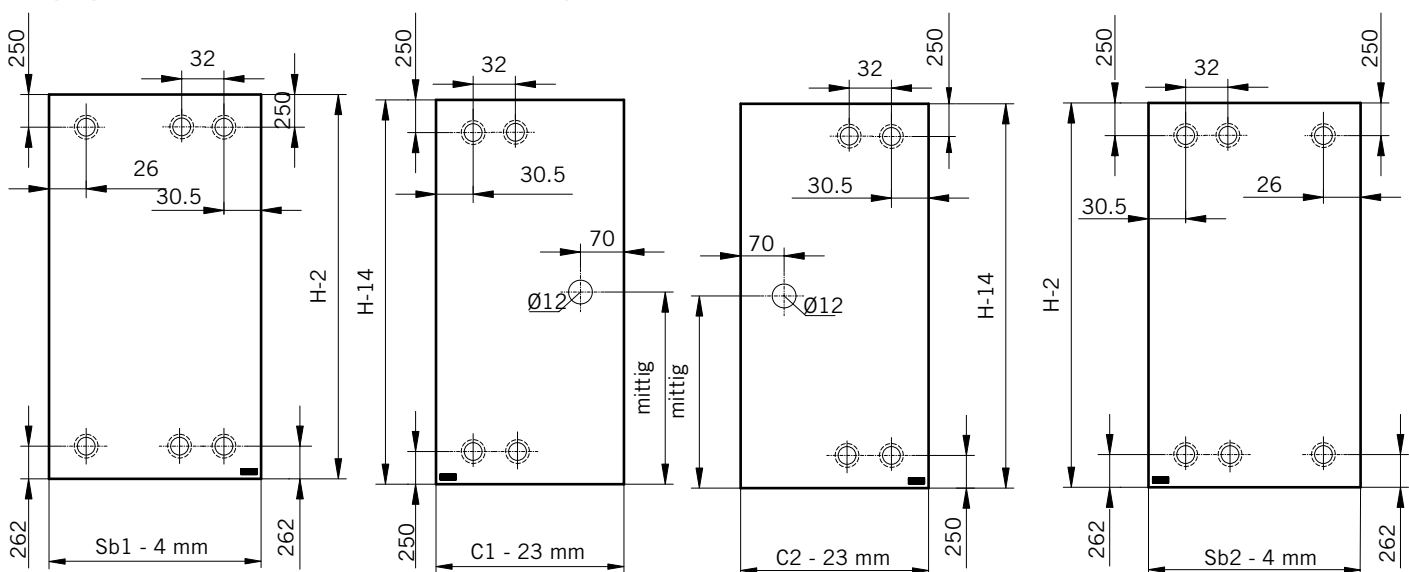
TYP 220W
TYPE 220W

Draufsicht / Für Duschen ohne Duschtasse
Top view / For showers without shower tray



Glasbearbeitungen Aussenansicht.
Glass preparation view from outside.

Glasbearbeitung / Für Duschen ohne Duschtasse
Glass preparation / For showers without shower tray



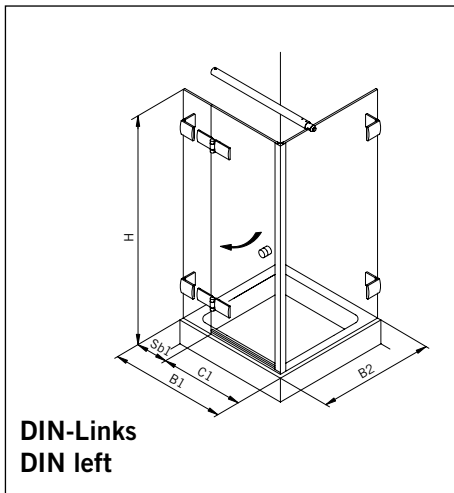
8 mm Glasdicke
8 mm glass thickness

8 mm Glasdicke
8 mm glass thickness

8 mm Glasdicke
8 mm glass thickness

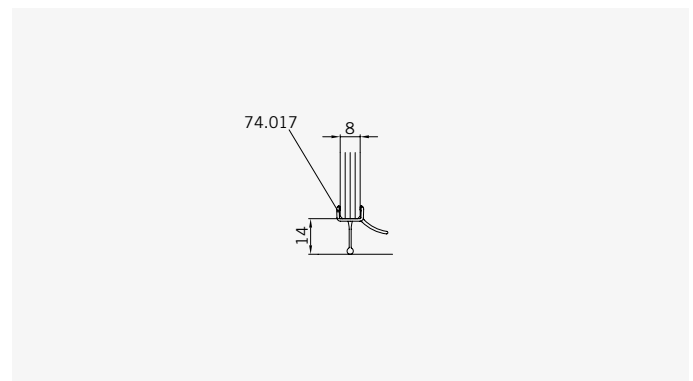
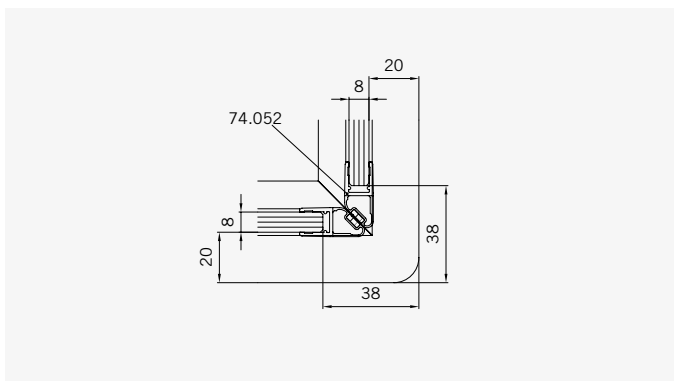
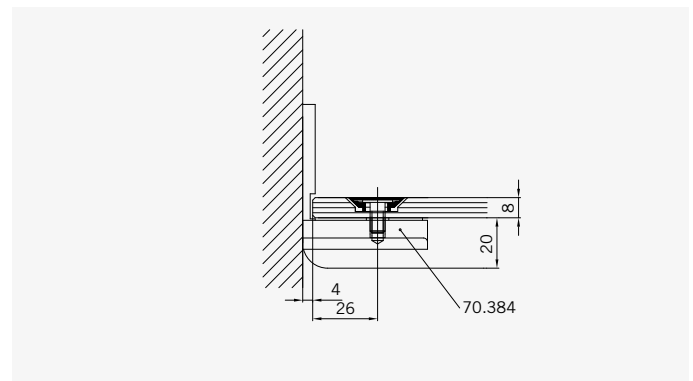
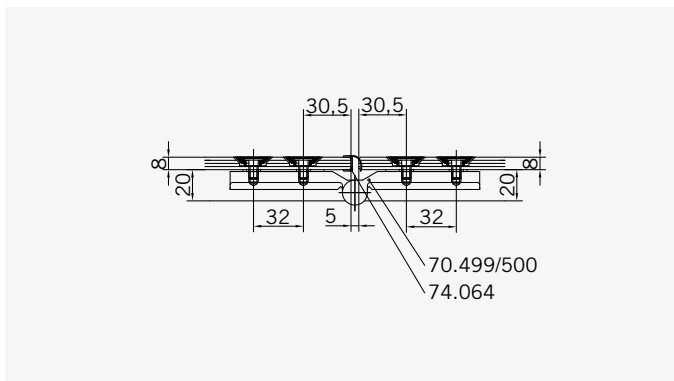
8 mm Glasdicke
8 mm glass thickness

TYP 230W
TYPE 230W



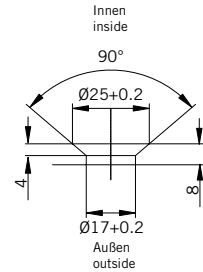
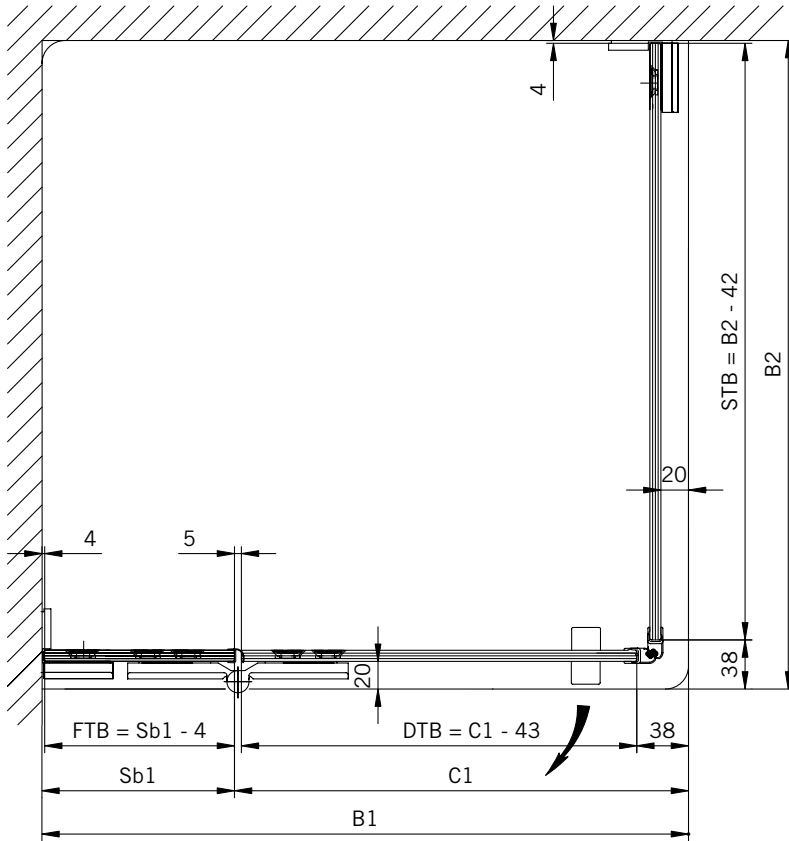
Art.-Nr.	Bezeichnung	description
70.499/500	Band Glas/Glas 180°, rechts/links	Hinge glass/glass 180°, right/left
70.384	Winkel Glas/Wand	Bracket glass/wall
74.017	Wasserabweiser für 8 mm Glas	Water disperser for 8 mm glass
74.064	Mitteldichtung rund für 8 mm Glas	Middle seal round for 8 mm glass
74.052	Magnetdichtung 90° für 6-8 mm Glas	Magnetic seal 90° for 6-8 mm glass
75.015	Türknoopf	Door knob
75.002	Universal-Haltestange Glas/Wand	Universal support bar glass/wall

Details



TYP 230W
TYPE 230W

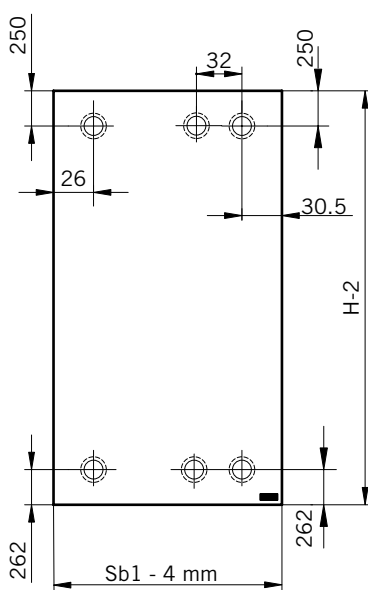
Draufsicht / Für Duschen mit Duschtasse
Top view / For showers with shower tray



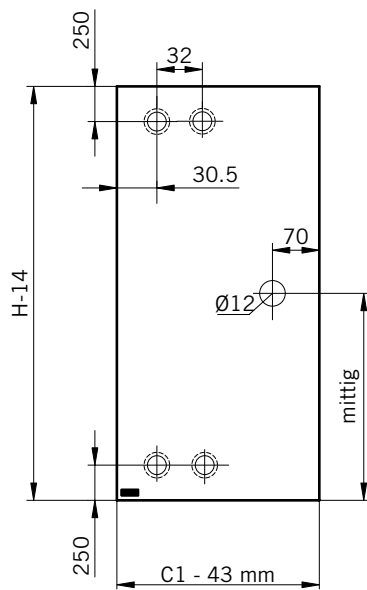
Glasbearbeitungen für DIN-Links Dusche, Aussenansicht.
DIN-Rechts spiegelbildlich.

Glass preparation for DIN-Left Shower, view from outside.
DIN-right shower mirror-inverted.

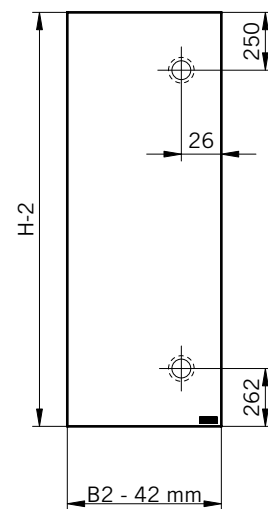
Glasbearbeitung / Für Duschen mit Duschtasse
Glass preparation / For showers with shower tray



8 mm Glasdicke
8 mm glass thickness



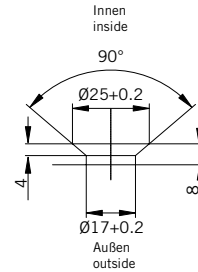
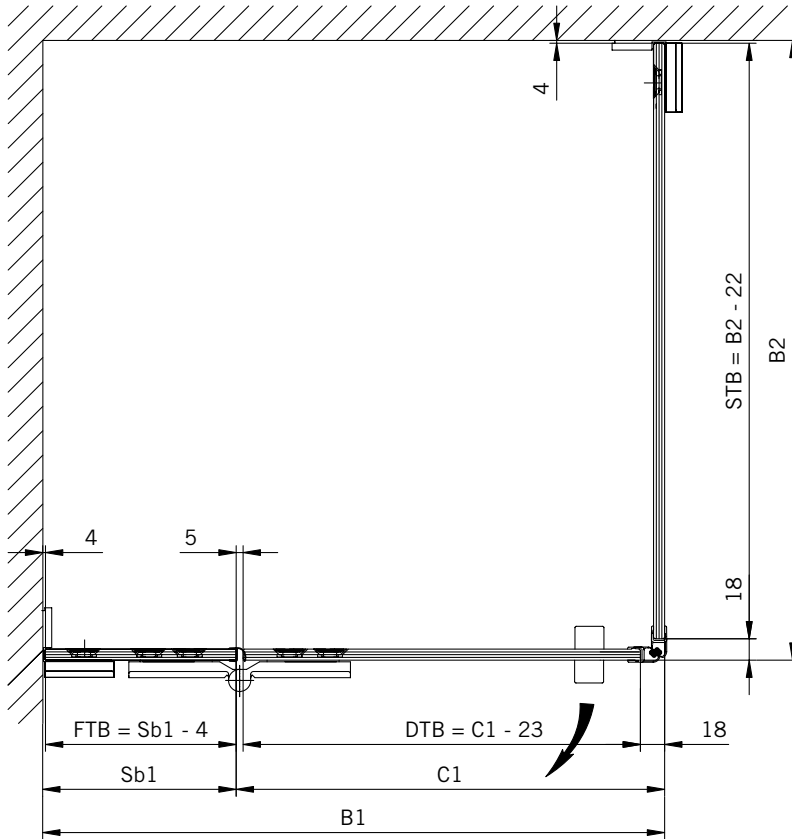
8 mm Glasdicke
8 mm glass thickness



8 mm Glasdicke
8 mm glass thickness

TYP 230W
TYPE 230W

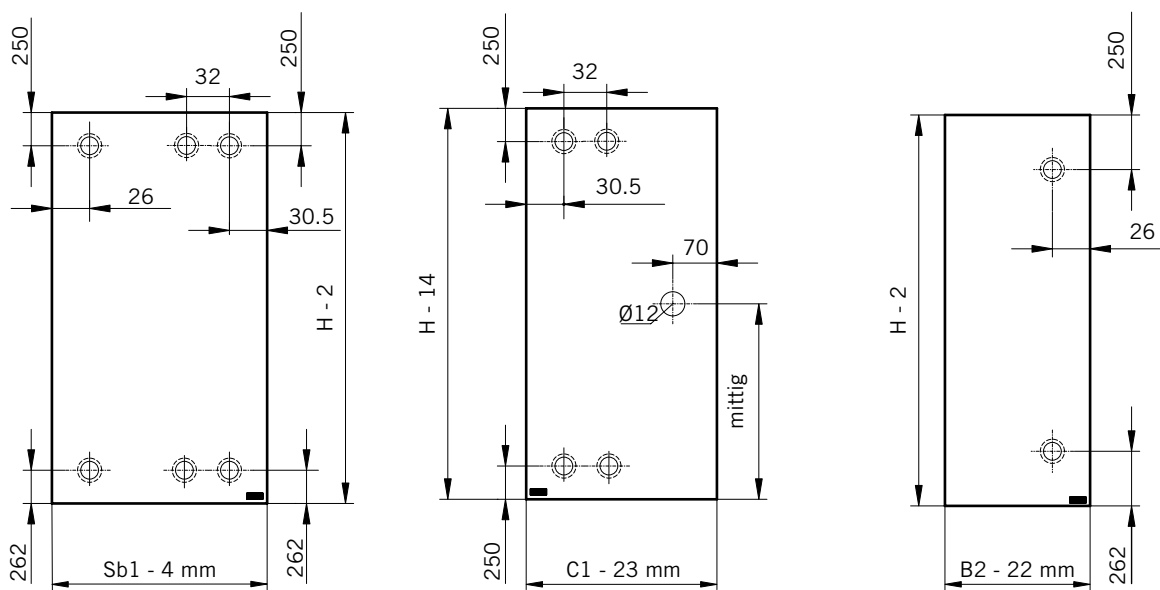
Draufsicht / Für Duschen ohne Duschtasse
Top view / For showers without shower tray



Glasbearbeitungen für DIN-Links Dusche, Aussenansicht.
DIN-Rechts spiegelbildlich.

Glass preparation for DIN-Left Shower, view from outside.
DIN-right shower mirror-inverted.

Glasbearbeitung / Für Duschen ohne Duschtasse
Glass preparation / For showers without shower tray

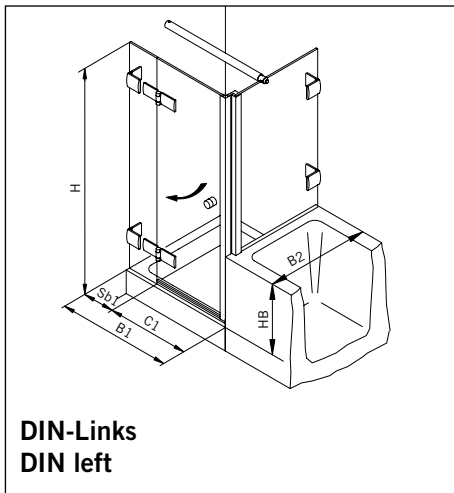


8 mm Glasdicke
8 mm glass thickness

8 mm Glasdicke
8 mm glass thickness

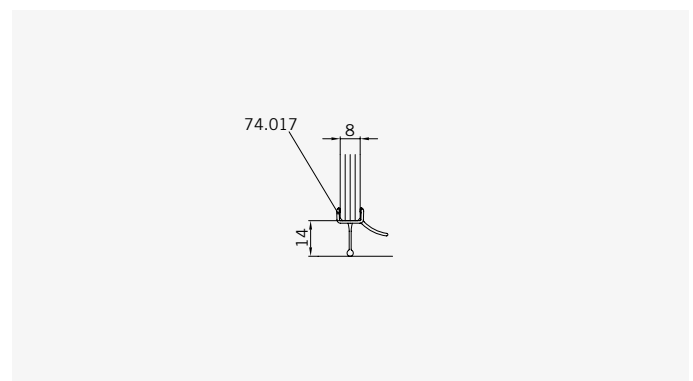
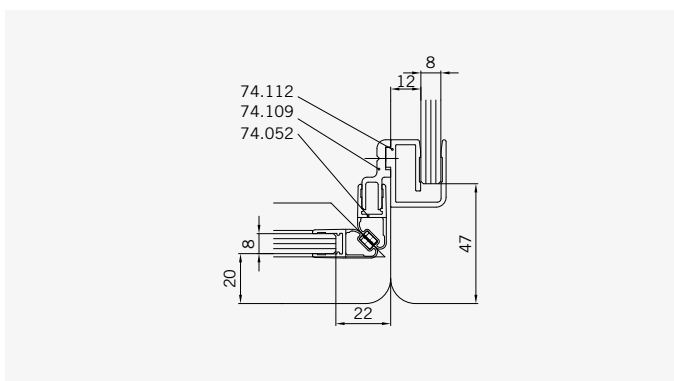
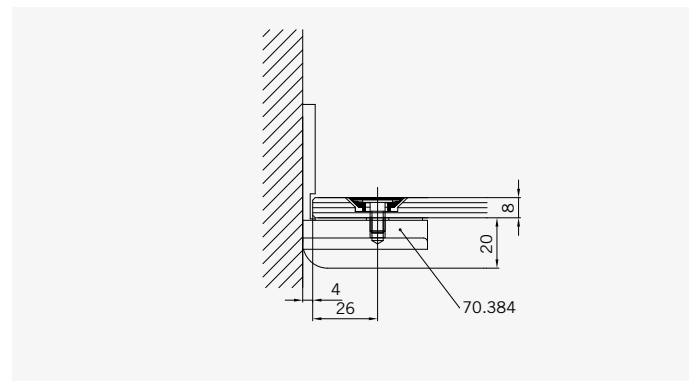
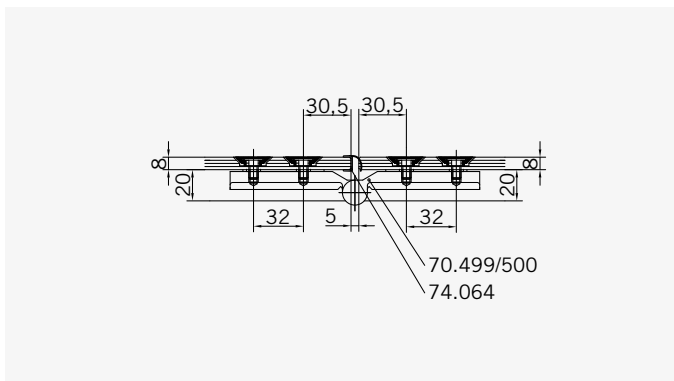
8 mm Glasdicke
8 mm glass thickness

TYP 231W
TYPE 231W



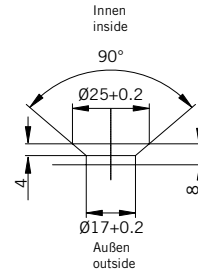
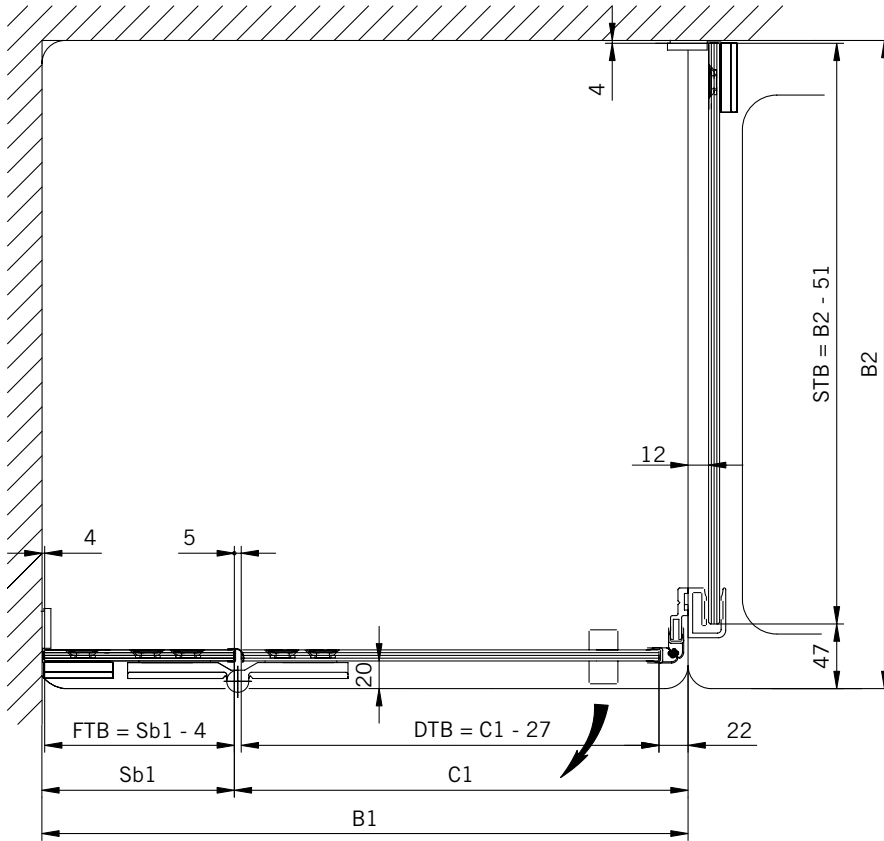
Art.-Nr.	Bezeichnung	description
70.499/500	Band Glas/Glas 180°, rechts/links	Hinge glass/glass 180°, right/left
70.384	Winkel Glas/Wand	Bracket glass/wall
74.017	Wasserabweiser für 8 mm Glas	Water disperser for 8 mm glass
74.064	Mitteldichtung rund für 8 mm Glas	Middle seal round for 8 mm glass
74.052	Magnetdichtung 90° für 6-8 mm Glas	Magnetic seal 90° for 6-8 mm glass
75.015	Türknoopf	Door knob
74.109	Magnetleistenträger	Magnetic support profile
74.112	Badwannenaufsatz-Profil	Bathtub attachment profile
75.002	Universal-Haltestange Glas/Wand	Universal support bar glass/wall

Details



TYP 231W
TYPE 231W

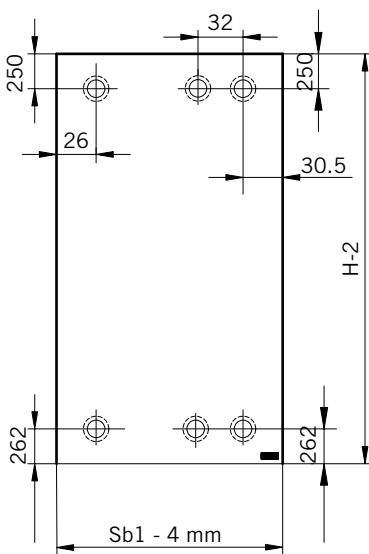
Draufsicht / Für Duschen mit/ohne Duschtasse
Top view / For showers with/without shower tray



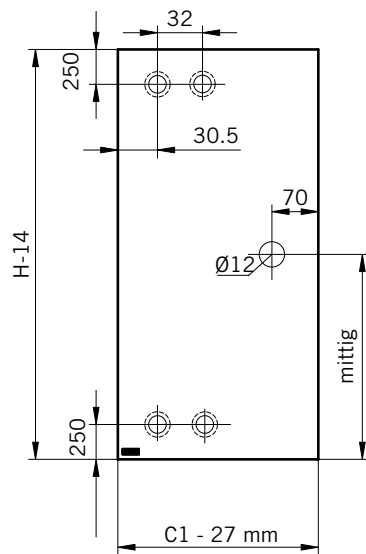
Glasbearbeitungen für DIN-Links Dusche, Aussenansicht.
DIN-Rechts spiegelbildlich.

Glass preparation for DIN-Left Shower, view from outside.
DIN-right shower mirror-inverted.

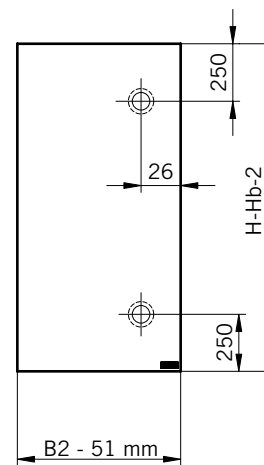
Glasbearbeitung / Für Duschen mit/ohne Duschtasse
Glass preparation / For showers with/without shower tray



8 mm Glasdicke
8 mm glass thickness



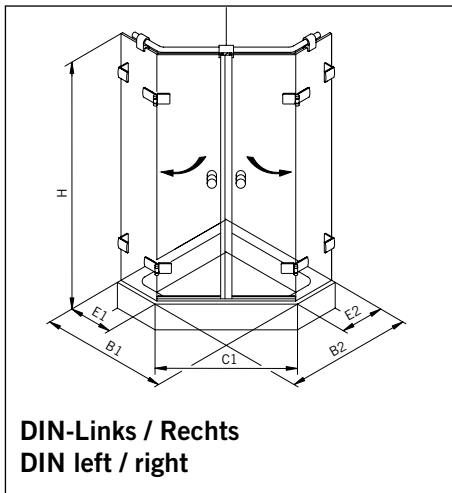
8 mm Glasdicke
8 mm glass thickness



8 mm Glasdicke
8 mm glass thickness

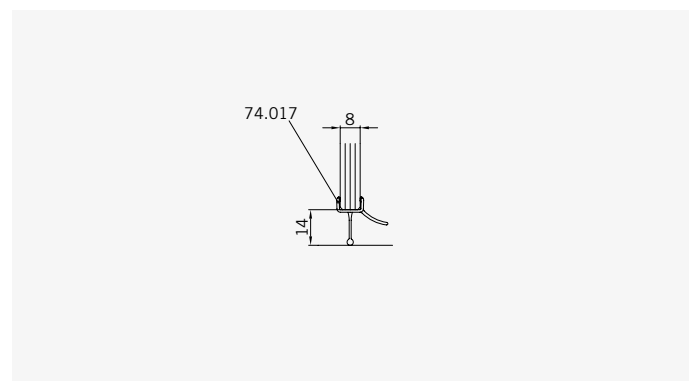
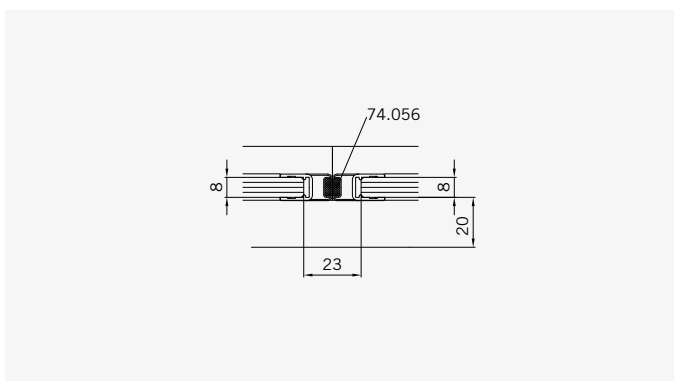
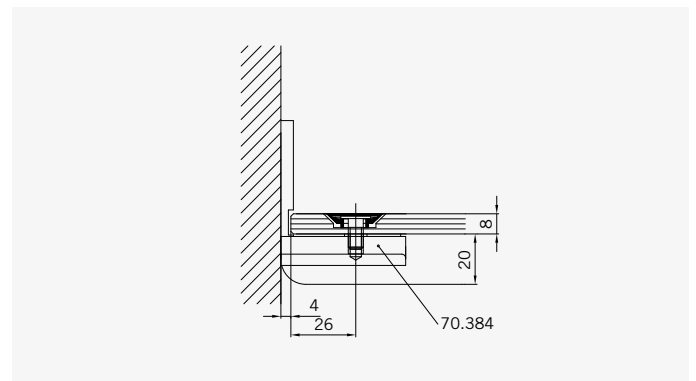
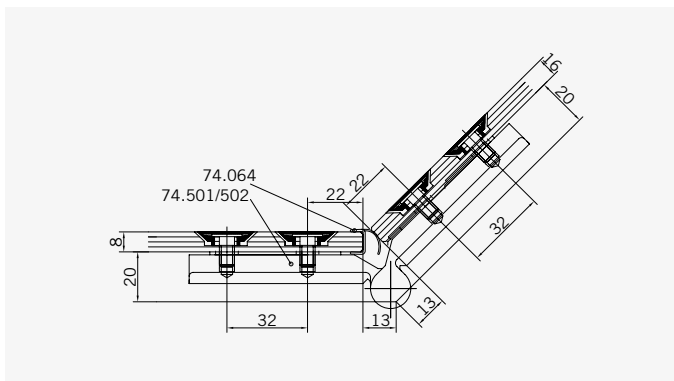
TYP 250W

TYPE 250W



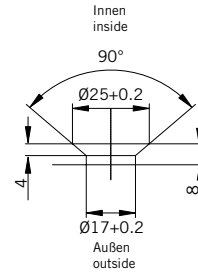
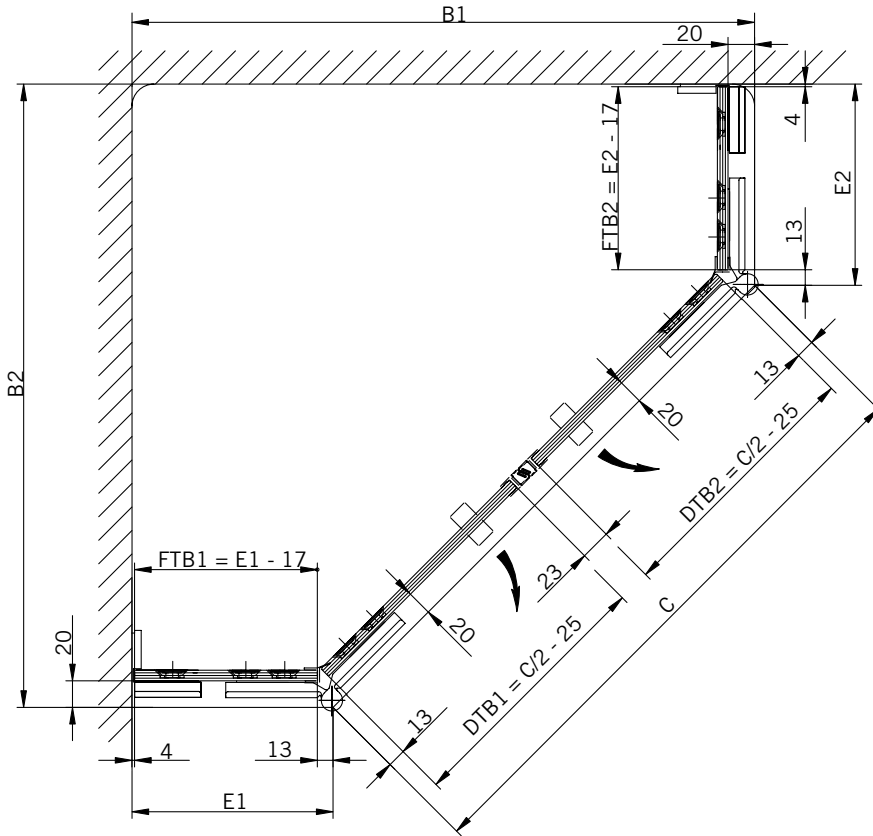
Art.-Nr.	Bezeichnung	description
70.501/502	Band Glas/Glas 135°, rechts/links	Hinge glass/glass 135°, right/left
70.384	Winkel Glas/Wand	Bracket glass/wall
74.017	Wasserabweiser für 8 mm Glas	Water disperser for 8 mm glass
74.064	Mitteldichtung rund für 8 mm Glas	Middle seal round for 8 mm glass
74.056	Magnetdichtung 180°	Magnetic seal 180°
75.015	Türknopf	Door knob
75.006	Haltestange Glas/Glas135° mit Türanschlag	Support bar glass/glass 135° with door stop

Details



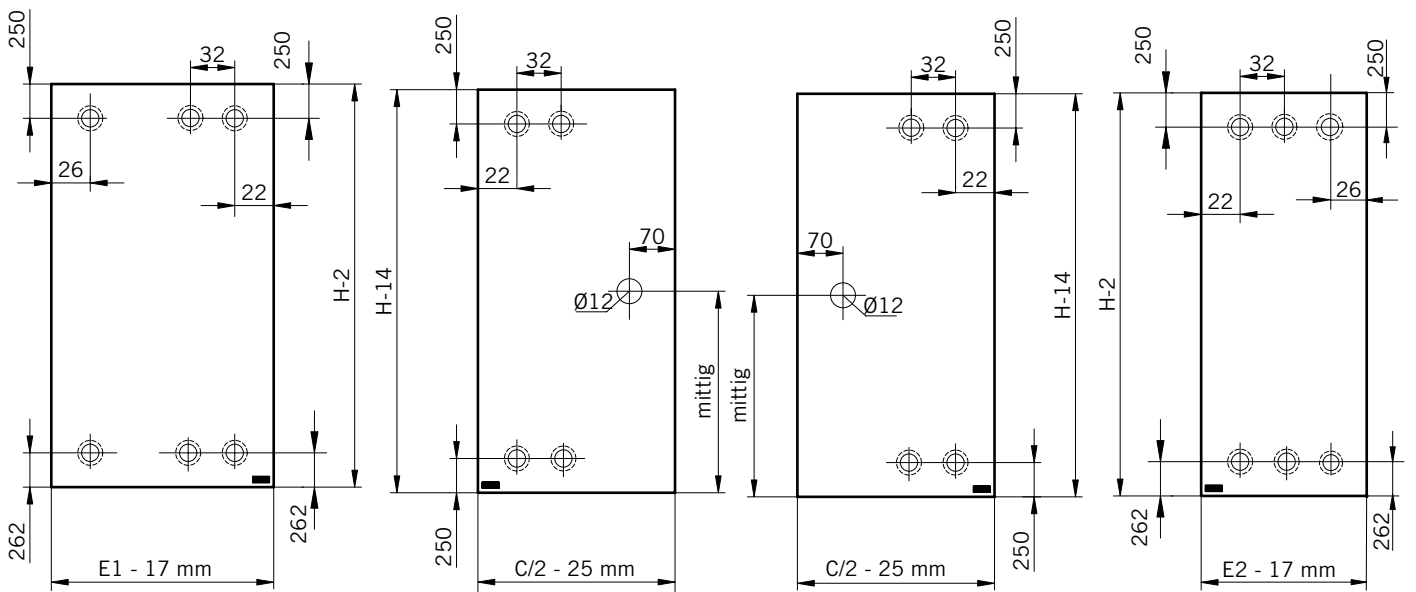
TYP 250W
TYPE 250W

Draufsicht / Für Duschen mit Duschtasse
Top view / For showers with shower tray



Glasbearbeitungen Aussenansicht.
Glass preparation view from outside.

Glasbearbeitung / Für Duschen mit Duschtasse
Glass preparation / For showers with shower tray



8 mm Glasdicke
8 mm glass thickness

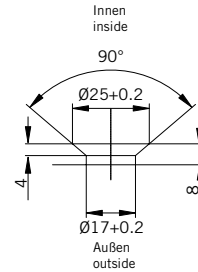
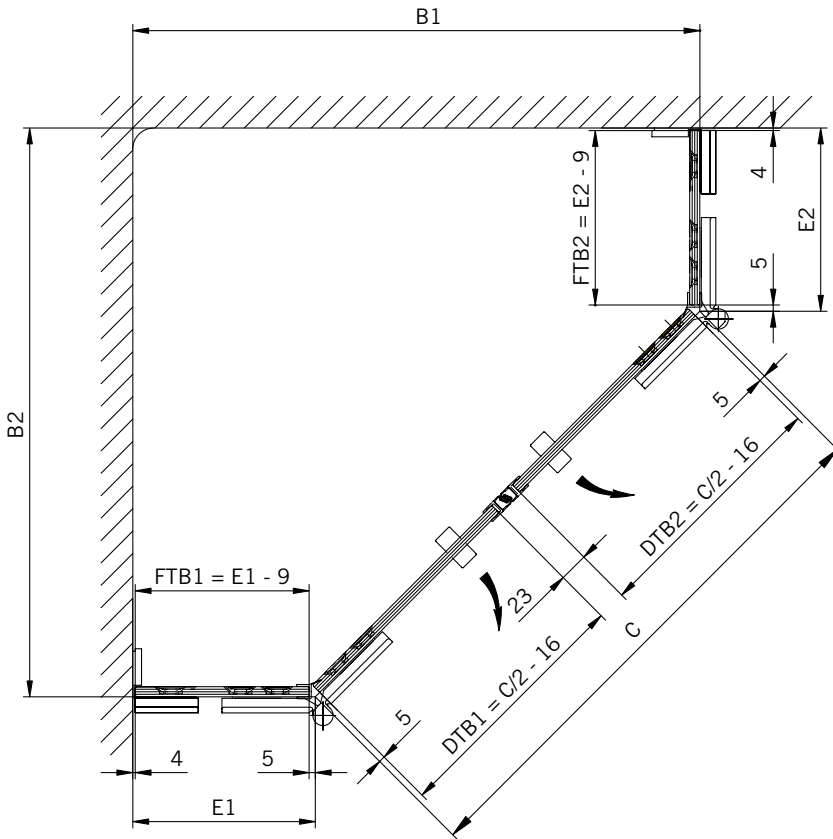
8 mm Glasdicke
8 mm glass thickness

8 mm Glasdicke
8 mm glass thickness

8 mm Glasdicke
8 mm glass thickness

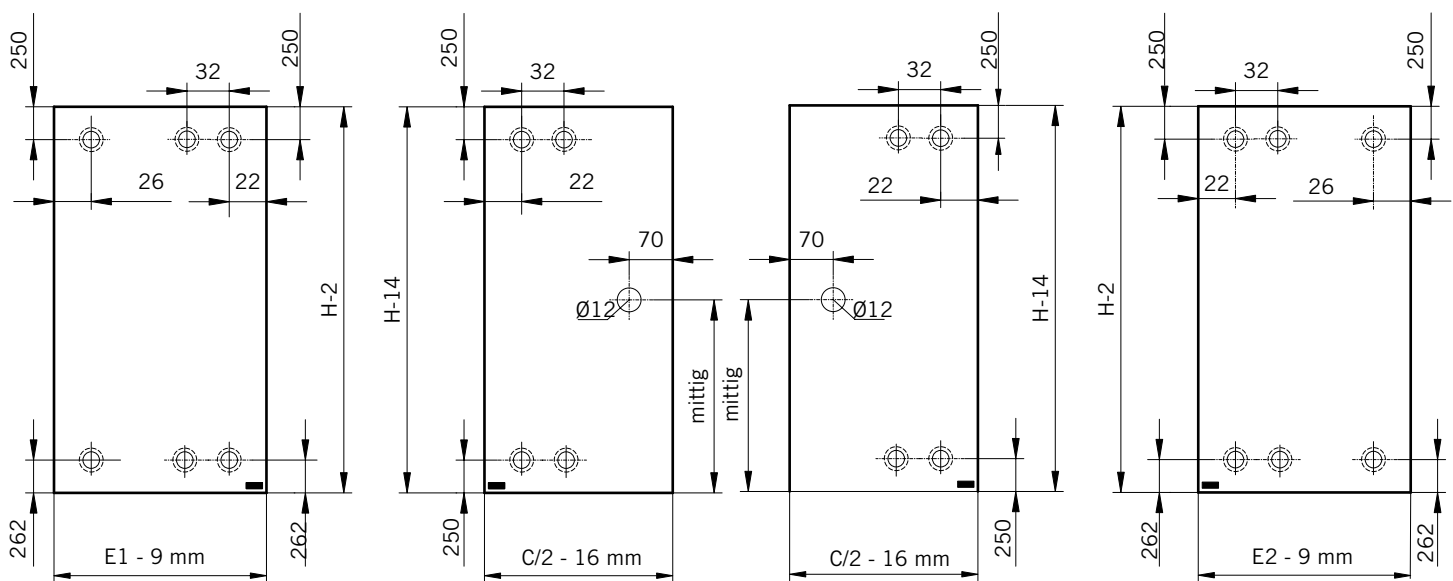
TYP 250W
TYPE 250W

Draufsicht / Für Duschen ohne Duschtasse
Top view / For showers without shower tray



Glasbearbeitungen Aussenansicht.
Glass preparation view from outside.

Glasbearbeitung / Für Duschen ohne Duschtasse
Glass preparation / For showers without shower tray



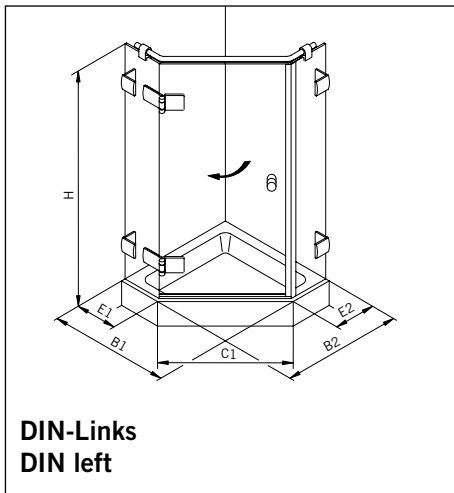
8 mm Glasdicke
8 mm glass thickness

8 mm Glasdicke
8 mm glass thickness

8 mm Glasdicke
8 mm glass thickness

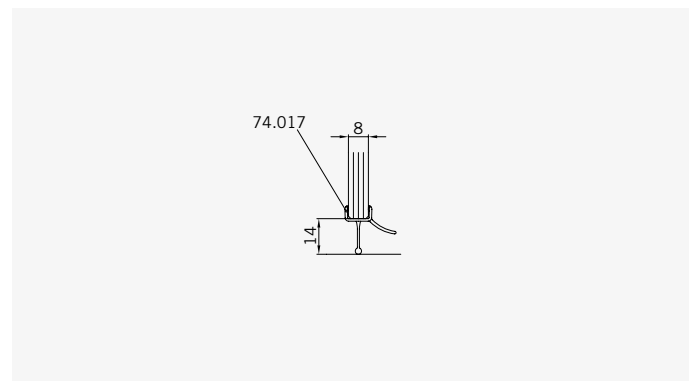
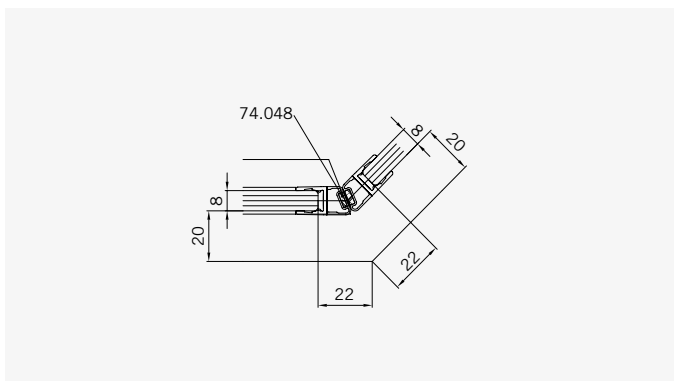
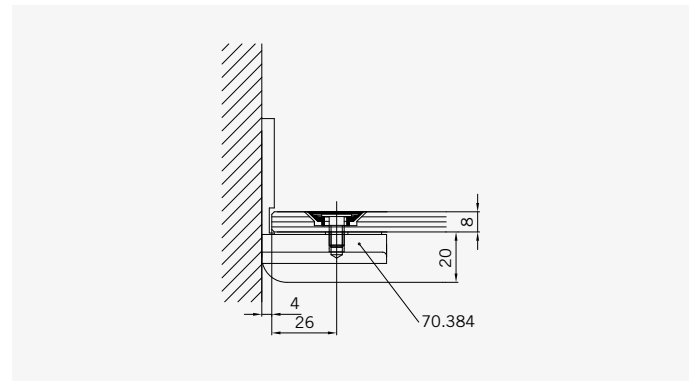
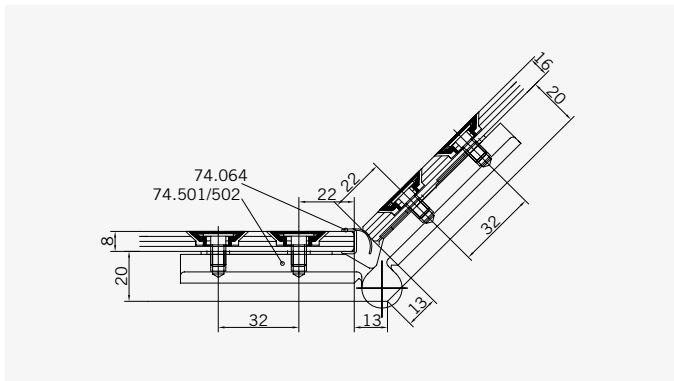
8 mm Glasdicke
8 mm glass thickness

TYP 255W
TYPE 255W



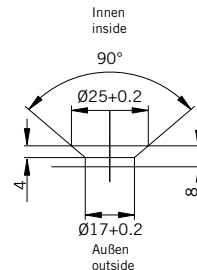
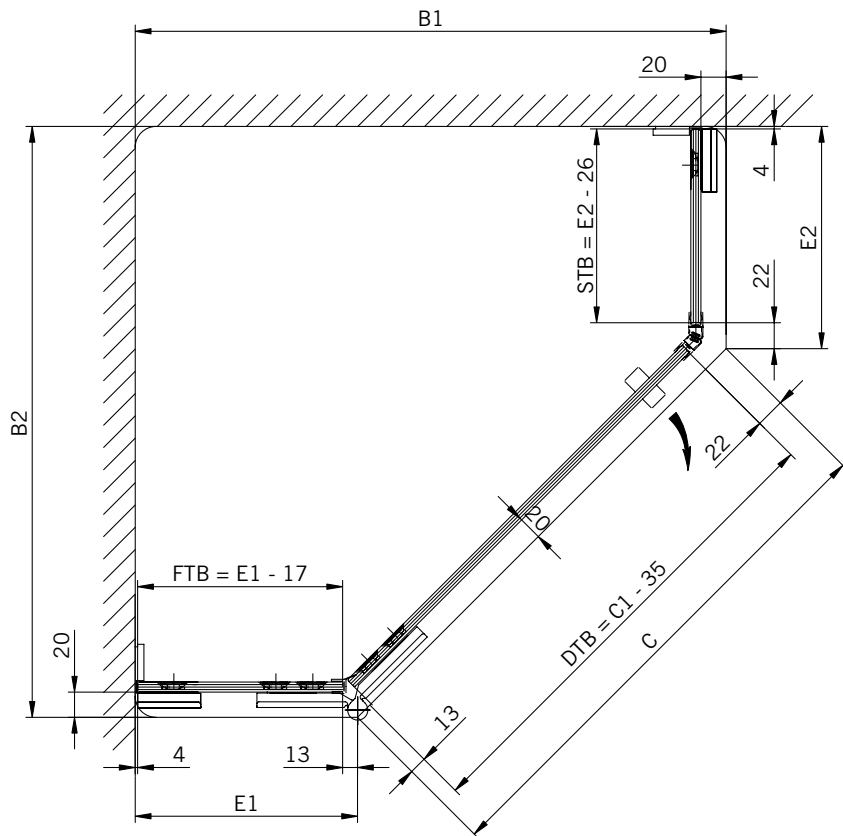
Art.-Nr.	Bezeichnung	description
70.501/502	Band Glas/Glas 135°, rechts/links	Hinge glass/glass 135°, right/left
70.384	Winkel Glas/Wand	Bracket glass/wall
74.017	Wasserabweiser für 8 mm Glas	Water disperser for 8 mm glass
74.064	Mitteldichtung rund für 8 mm Glas	Middle seal round for 8 mm glass
74.048	Magnetdichtung 135°	Magnetic seal 135°
75.015	Türknohf	Door knob
75.005	Haltestange Glas/Glas135° mit Türanschlag	Support bar glass/glass 135° with door stop

Details



TYP 255W
TYPE 255W

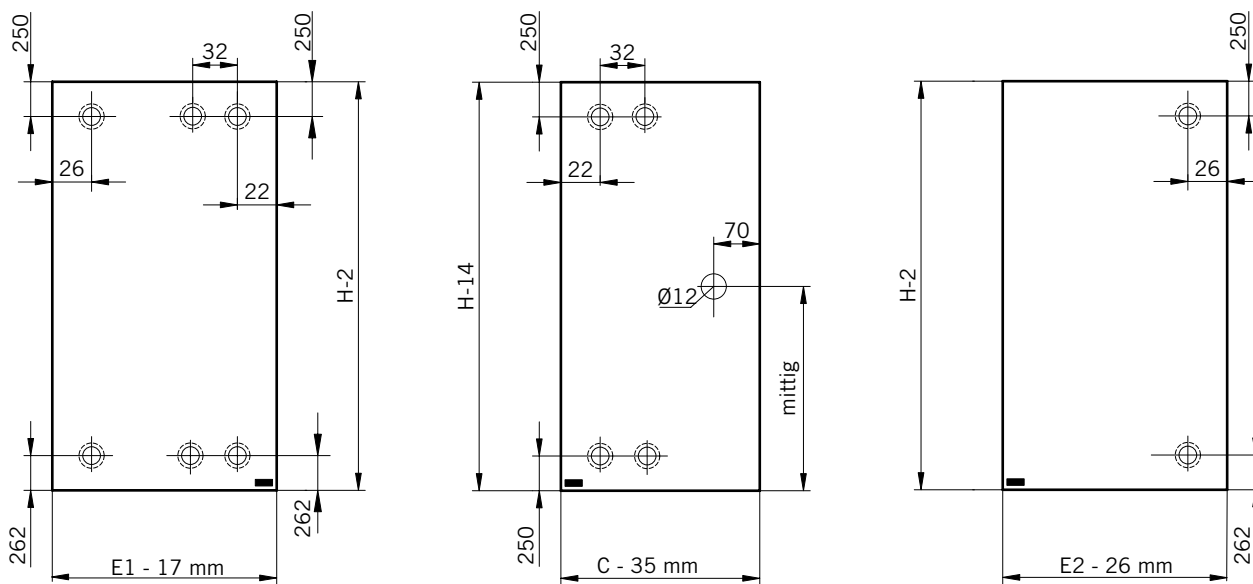
Draufsicht / Für Duschen mit Duschtasse
Top view / For showers with shower tray



Glasbearbeitungen für DIN-Links Dusche, Aussenansicht.
DIN-Rechts spiegelbildlich.

Glass preparation for DIN-Left Shower, view from outside.
DIN-right shower mirror-inverted.

Glasbearbeitung / Für Duschen mit Duschtasse
Glass preparation / For showers with shower tray



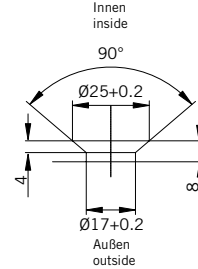
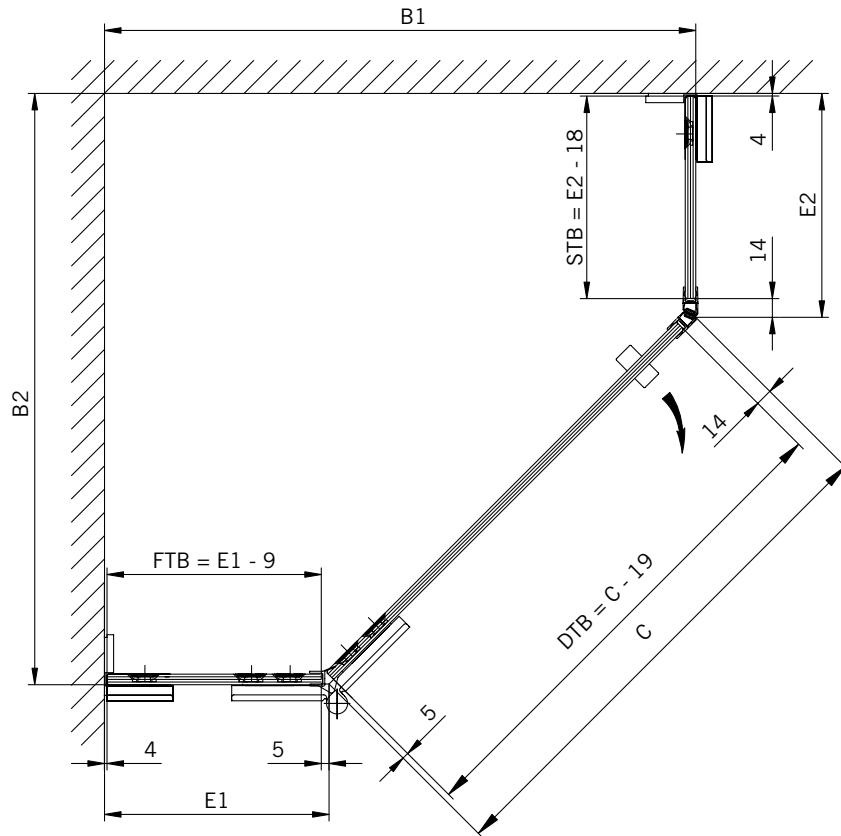
8 mm Glasdicke
8 mm glass thickness

8 mm Glasdicke
8 mm glass thickness

8 mm Glasdicke
8 mm glass thickness

TYP 255W
TYPE 255W

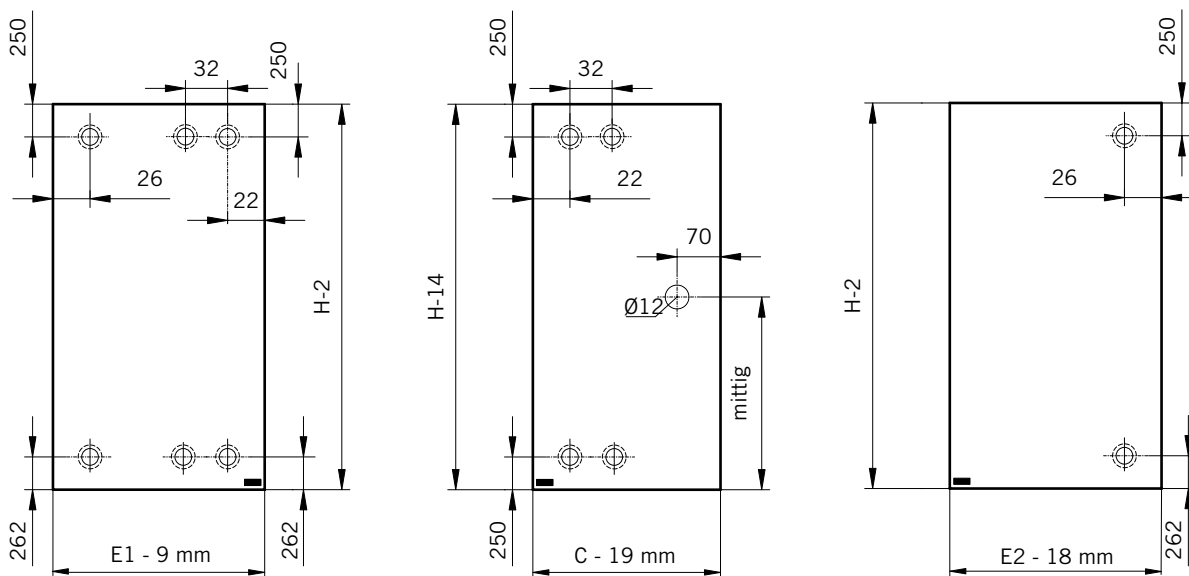
Draufsicht / Für Duschen ohne Duschtasse
Top view / For showers without shower tray



Glasbearbeitungen für DIN-Links Dusche, Aussenansicht.
DIN-Rechts spiegelbildlich.

Glass preparation for DIN-Left Shower, view from outside.
DIN-right shower mirror-inverted.

Glasbearbeitung / Für Duschen ohne Duschtasse
Glass preparation / For showers without shower tray



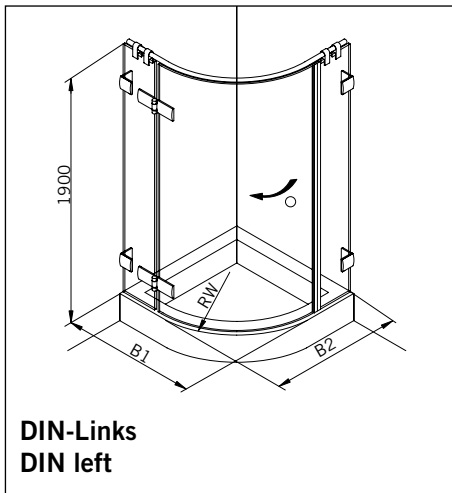
8 mm Glasdicke
8 mm glass thickness

8 mm Glasdicke
8 mm glass thickness

8 mm Glasdicke
8 mm glass thickness

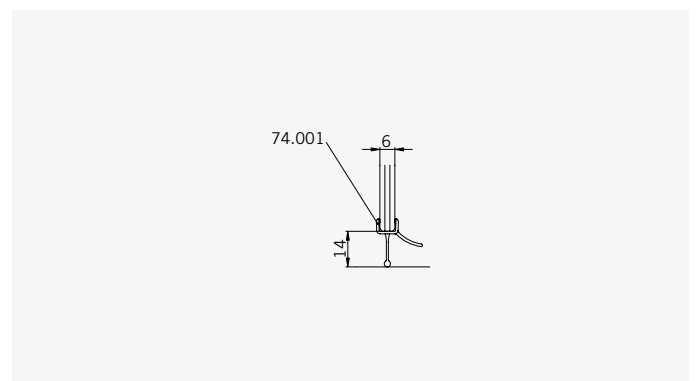
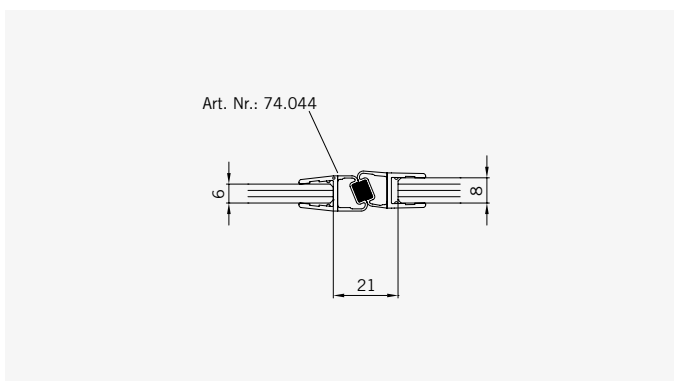
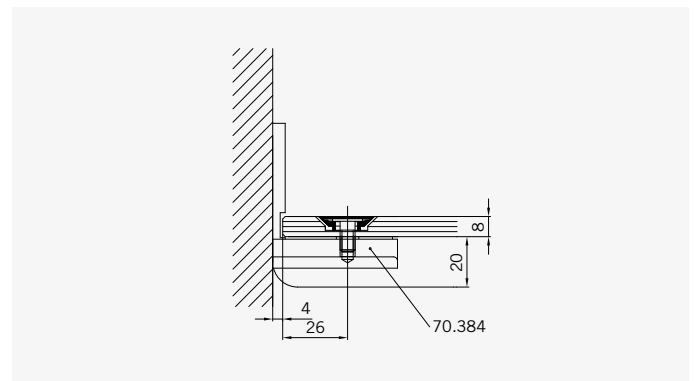
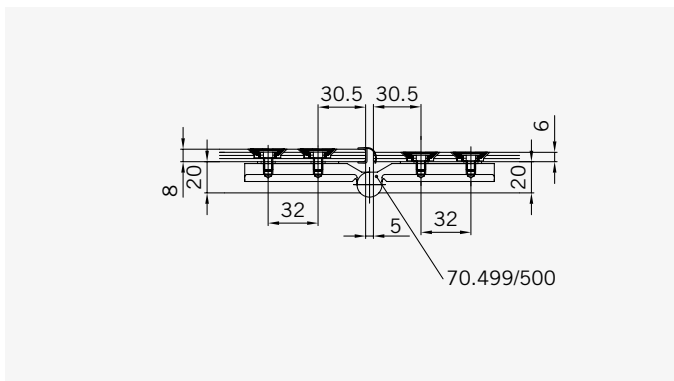
TYP 265W

TYPE 265W



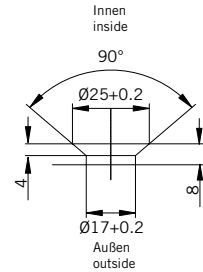
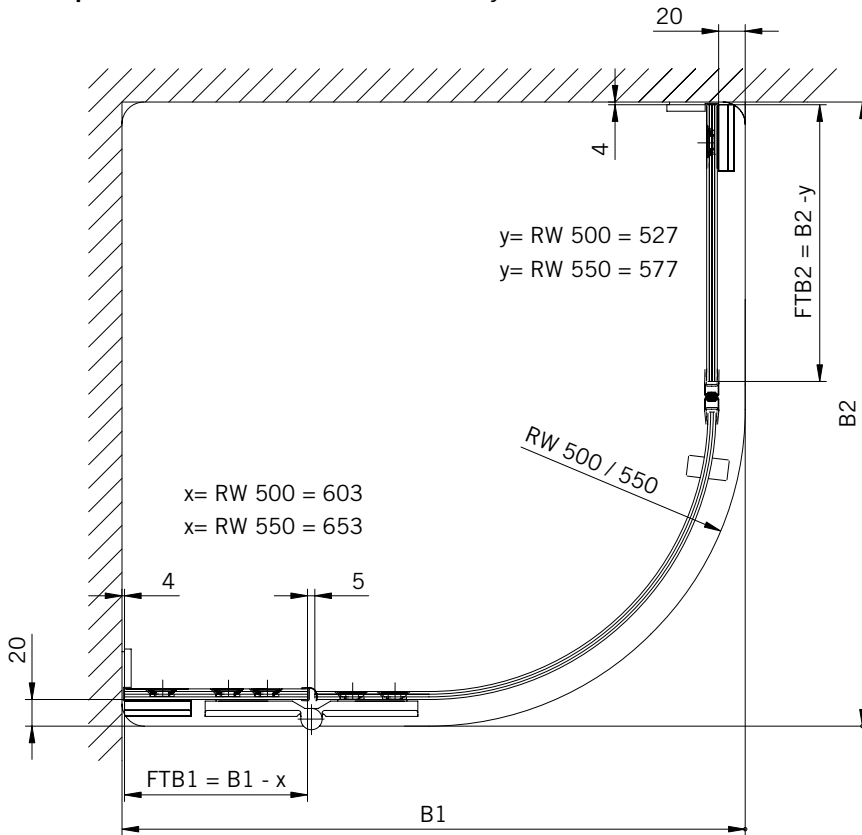
Art.-Nr.	Bezeichnung	description
70.499/500	Band Glas/Glas 180°, rechts/links	Hinge glass/glass 180°, right/left
70.384	Winkel Glas/Wand	Bracket glass/wall
74.001	Wasserabweiser für Viertelkreisduschen	Water disperser for curved showers glass
74.064	Mitteldichtung rund für 8 mm Glas	Middle seal round for 8 mm glass
74.044	Magnetdichtung 135°	Magnetic seal 135°
75.015	Türknope	Door knob
75.007/8	Haltestange Glas/Glas, gebogen, RW500/550	Support bar, glass/glass, curved, RW500/550

Details



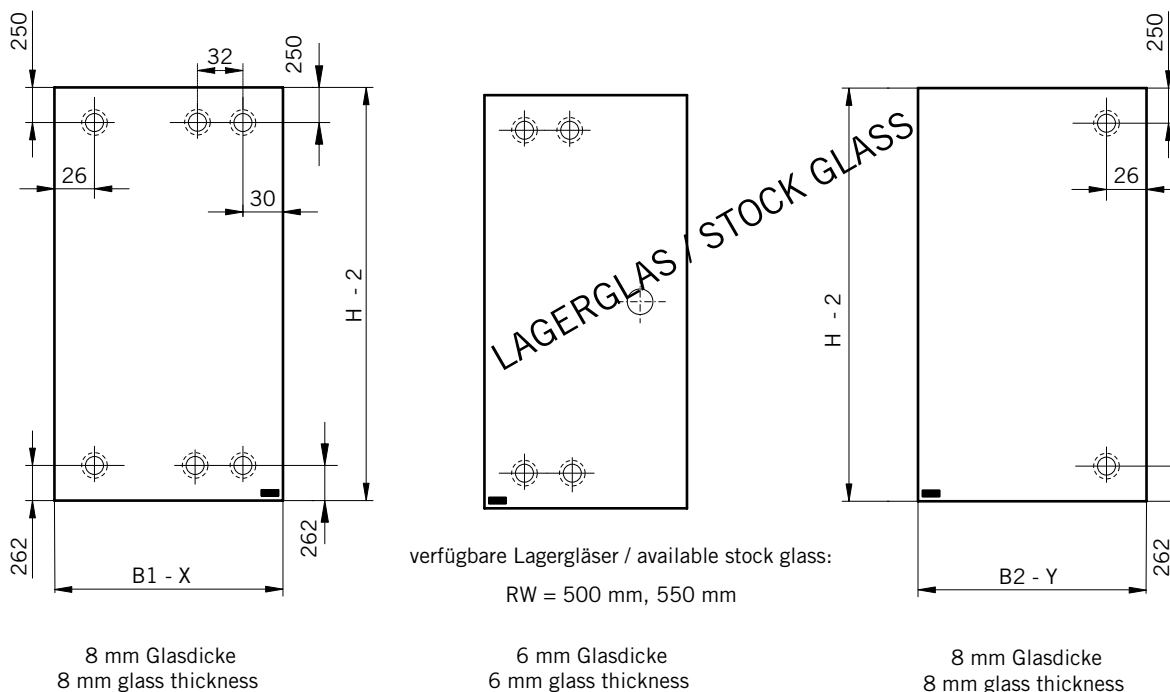
TYP 265W
TYPE 265W

Draufsicht / Für Duschen mit Duschtasse
Top view / For showers with shower tray



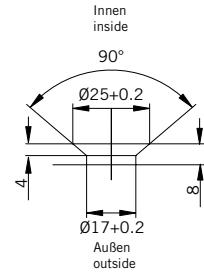
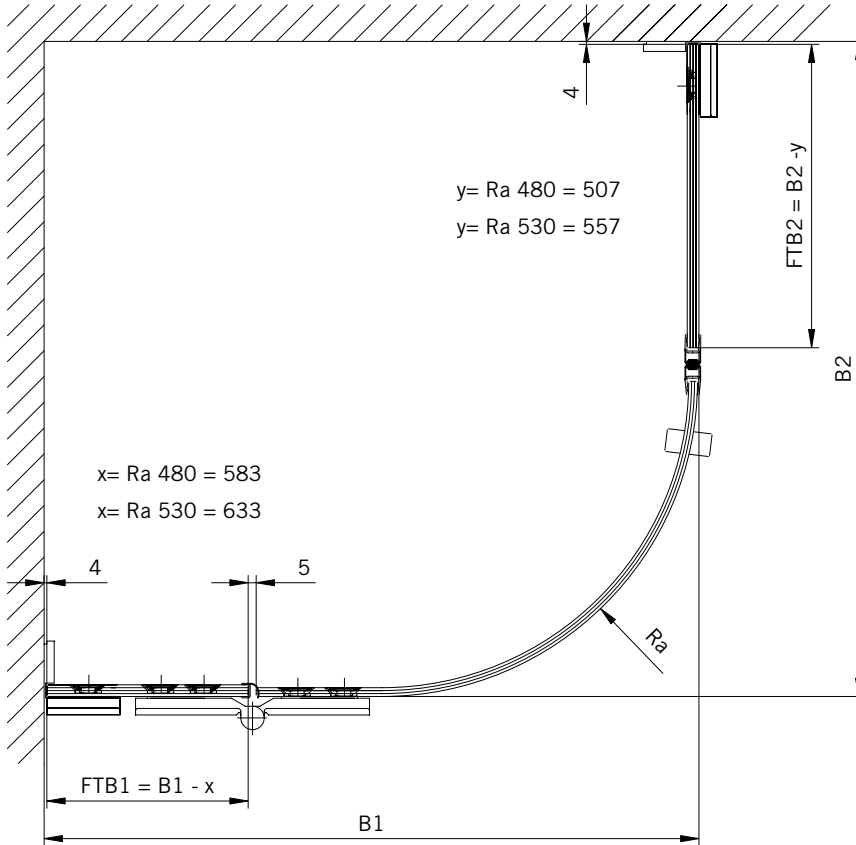
Glasbearbeitungen Aussenansicht.
Glass preparation view from outside.

Glasbearbeitung / Für Duschen mit Duschtasse
Glass preparation / For showers with shower tray



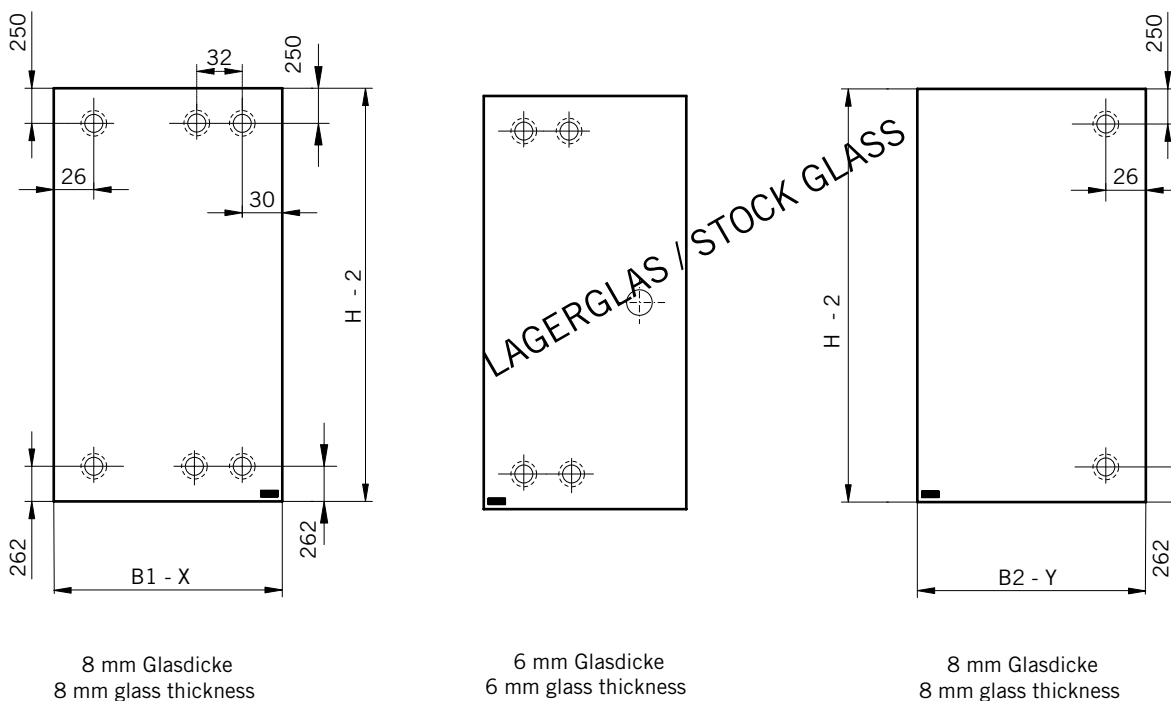
TYP 265W
TYPE 265W

Draufsicht / Für Duschen ohne Duschtasse
Top view / For showers without shower tray



Glasbearbeitungen Aussenansicht.
Glass preparation view from outside.

Glasbearbeitung / Für Duschen ohne Duschtasse
Glass preparation / For showers without shower tray



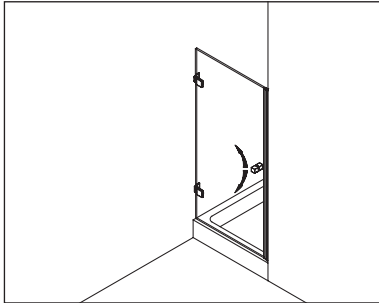
8 mm Glasdicke
8 mm glass thickness

6 mm Glasdicke
6 mm glass thickness

8 mm Glasdicke
8 mm glass thickness

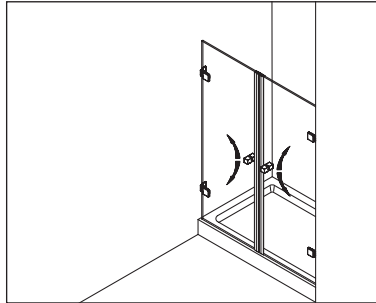
Pendeltüren - Double action doors

Typenübersicht Type index



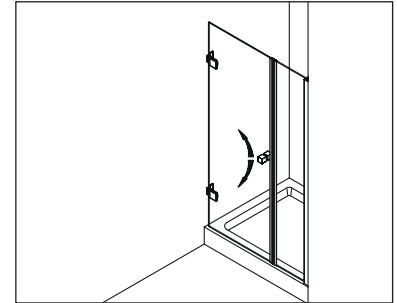
Typ / Type 100

Nischenkabine, 1 Pendeltür
niche cubicle, 1 double action door



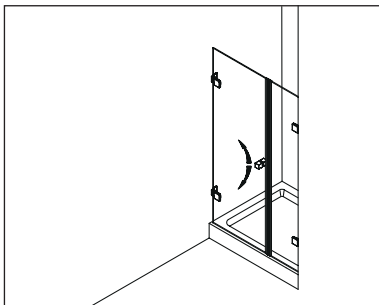
Typ / Type 105

Nischenkabine, 2 Pendeltüren
niche cubicle, 2 double action doors



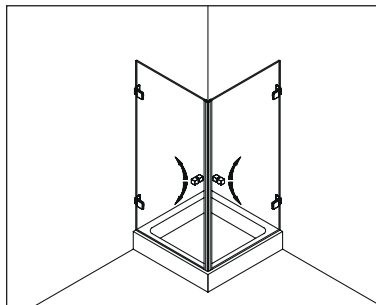
Typ / Type 110 P

Nischenkabine, 1 Pendeltür, 1 Fixteil,
mit Profilbefestigung
niche cubicle, 1 double action door,
1 in-line panel, fixed with profiles



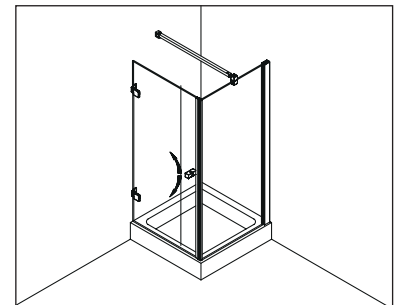
Typ / Type 110 W

Nischenkabine, 1 Pendeltür, 1 Fixteil,
mit Winkelbefestigung
niche cubicle, 1 double action door,
1 in-line panel, fixed with brackets



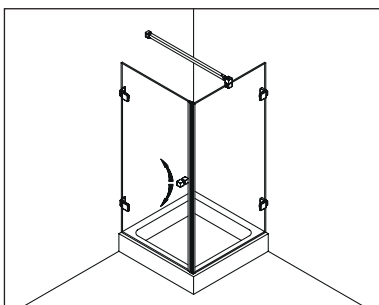
Typ / Type 120

Eckkabine, 2 Pendeltüren
corner cubicle, 2 double action doors



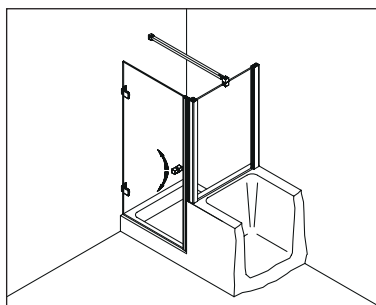
Typ / Type 130 P

Eckkabine, 1 Pendeltür, 1 Seitenwand,
mit Profilbefestigung
corner cubicle, 1 double action door,
1 side panel, fixed with profiles



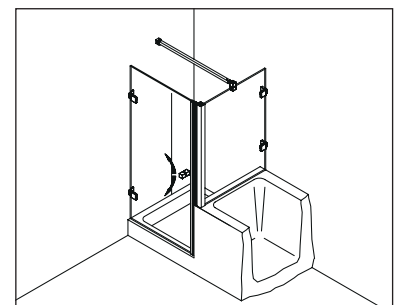
Typ / Type 130 W

Eckkabine, 1 Pendeltür, 1 Seitenwand,
mit Winkelbefestigung
corner cubicle, 1 double action door,
1 side panel, fixed with brackets



Typ / Type 131 P

Eckkabine, 1 Pendeltür, 1 verkürzte
Seitenwand, mit Profilbefestigung
corner cubicle, 1 double action door,
1 shortened side panel, fixed with
profiles



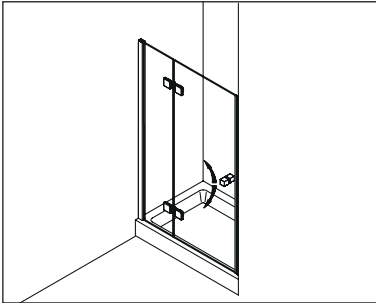
Typ / Type 131 W

Eckkabine, 1 Pendeltür, 1 verkürzte
Seitenwand, mit Winkelbefestigung
corner cubicle, 1 double action door,
1 shortened side panel, fixed with
brackets

Pendeltüren - Double action doors

Typenübersicht

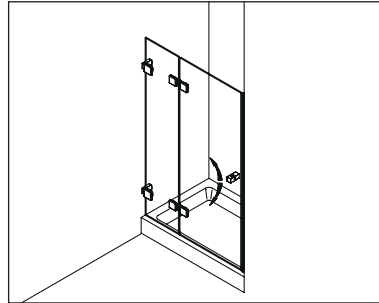
Type index



Typ / Type 200 P

Nischenkabine, 1 Pendeltür am Fixteil, mit Profilbefestigung

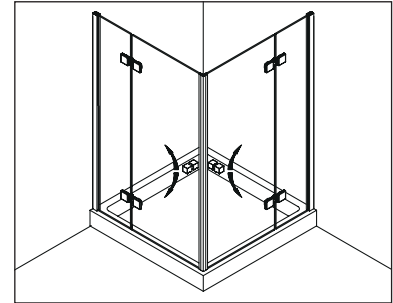
niche cubicle, 1 double action door fixed to in-line panel, fixed with profiles



Typ / Type 200 W

Nischenkabine, 1 Pendeltür am Fixteil, mit Winkelbefestigung

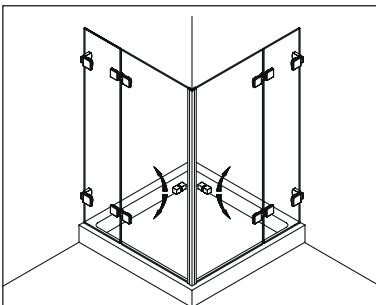
niche cubicle, 1 double action door fixed to in-line panel fixed with brackets



Typ / Type 220 P

Eckkabine, 2 Pendeltüren an Fixteilen, mit Profilbefestigung

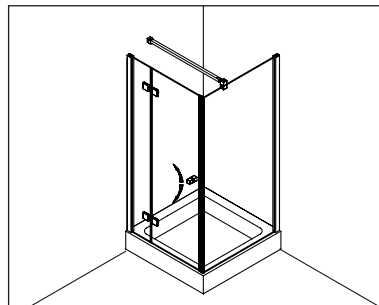
corner cubicle, 2 double action doors fixed to in-line panels, fixed with profiles



Typ / Type 220 W

Eckkabine, 2 Pendeltüren an Fixteilen, mit Winkelbefestigung

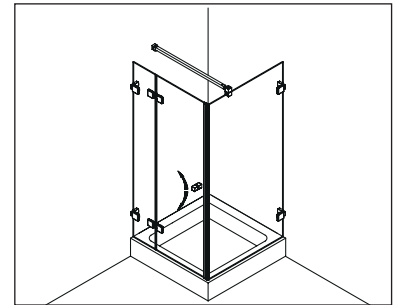
corner cubicle, 2 double action doors fixed to in-line panels, fixed with brackets



Typ / Type 230 P

Eckkabine, 1 Pendeltür am Fixteil, 1 Seitenwand, mit Profilbefestigung

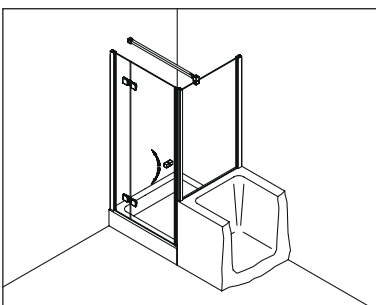
corner cubicle, 1 double action door fixed to in-line panel, 1 side panel, fixed with profiles



Typ / Type 230 W

Eckkabine, 1 Pendeltür am Fixteil, 1 Seitenwand, mit Winkelbefestigung

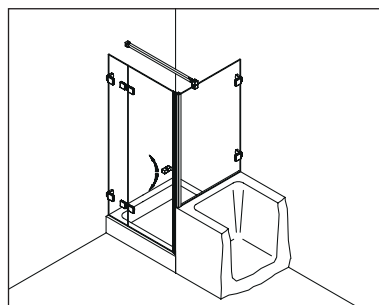
corner cubicle, 1 double action door fixed to in-line panel, 1 side panel, fixed with brackets



Typ / Type 231 P

Eckkabine, 1 Pendeltür am Fixteil, 1 verkürzte Seitenwand, mit Profilbefestigung

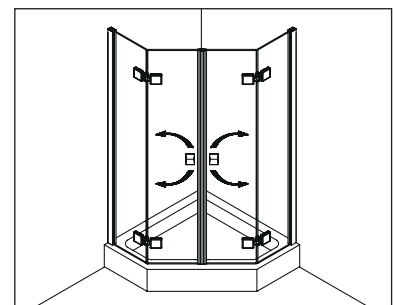
corner cubicle, 1 double action door fixed to in-line panel, 1 shortened side panel, fixed with profiles



Typ / Type 231 W

Eckkabine, 1 Pendeltür am Fixteil, 1 verkürzte Seitenwand, mit Winkelbefestigung

corner cubicle, 1 double action door fixed to in-line panel, 1 shortened side panel, fixed with brackets



Typ / Type 250 P

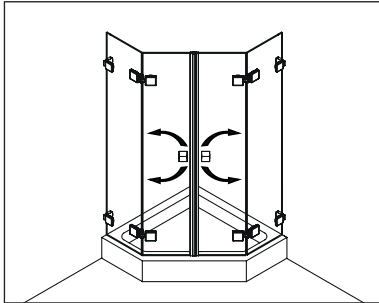
Fünfeckkabine, 2 Pendeltüren an Fixteilen, mit Profilbefestigung

pentagonal cubicle, 2 double action doors fixed to in-line panels, fixed with profiles

Pendeltüren - Double action doors

Typenübersicht

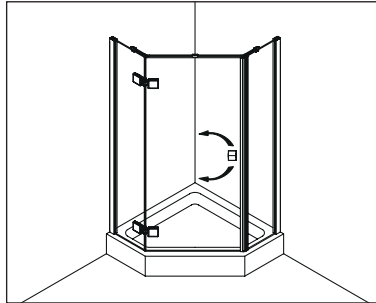
Type index



Typ / Type 250 W

Fünfeckkabine, 2 Pendeltüren an Fixteilen, mit Winkelbefestigung

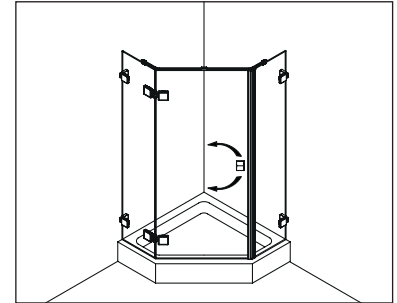
pentangular cubicle, 2 double action doors fixed to in-line panels, fixed with brackets



Typ / Type 255 P

Fünfeckkabine, 1 Pendeltür am Fixteil, 1 Fixteil, mit Profilbefestigung

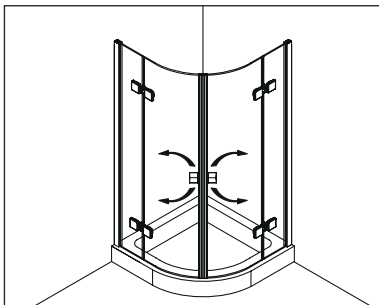
pentangular cubicle, 1 double action door fixed to in-line panel, 1 in-line panel, fixed with profiles



Typ / Type 255 W

Fünfeckkabine, 1 Pendeltür am Fixteil, 1 Fixteil, mit Winkelbefestigung

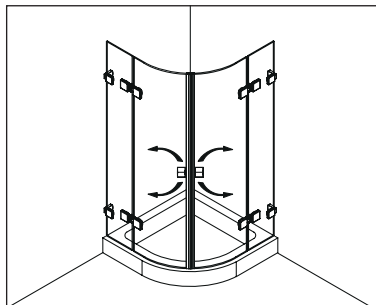
pentangular cubicle, 1 double action door fixed to in-line panel, 1 in-line panel, fixed with brackets



Typ / Type 260 P

Viertelreiskabine, 2 gebogene Pendeltüren an Fixteilen, mit Profilbefestigung

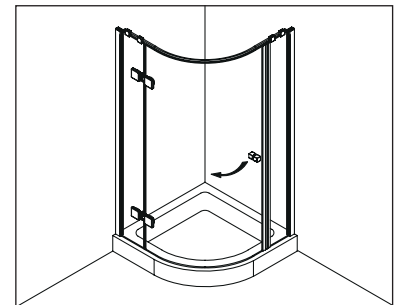
curved cubicle, 2 curved double action doors fixed to in-line panels, fixed with profiles



Typ / Type 260 W

Viertelreiskabine, 2 gebogene Pendeltüren an Fixteilen, mit Winkelbefestigung

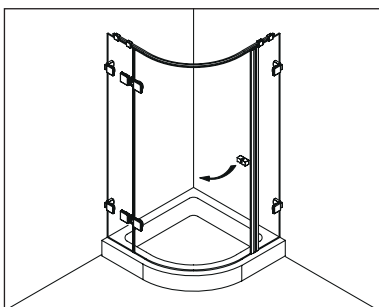
curved cubicle, 2 curved double action doors fixed to in-line panels, fixed with brackets



Typ / Type 265 P

Viertelreiskabine, 1 gebogene Drehtür am Fixteil, 1 Fixteil, mit Profilbefestigung

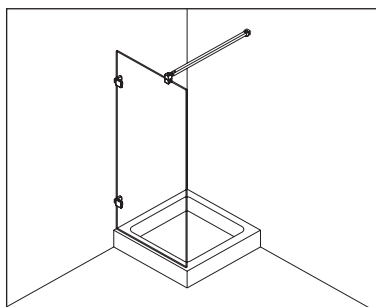
curved cubicle, 1 curved swing door fixed to in-line panel, 1 in-line panel, fixed with profiles



Typ / Type 265 W

Viertelreiskabine, 1 gebogene Drehtür am Fixteil, 1 Fixteil, mit Winkelbefestigung

curved cubicle, 1 curved swing door fixed to in-line panel, 1 in-line panel, fixed with brackets



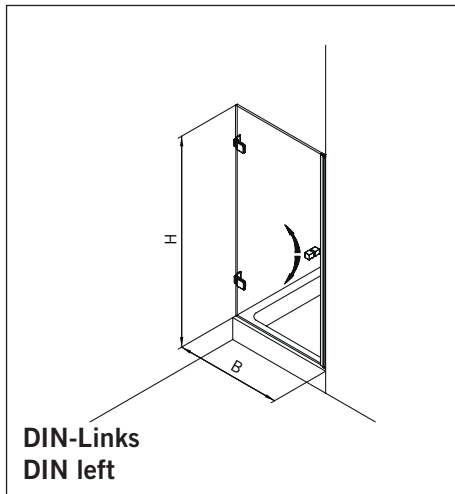
Typ / Type 530

Trennwand, einseitig begehbar, mit Winkelbefestigung, mit Haltestange "Quadrat"

partition panel accessible from one side, fixed with brackets, with support bar "square"

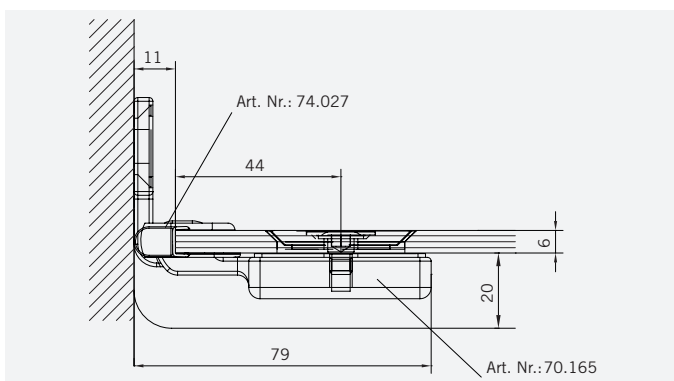
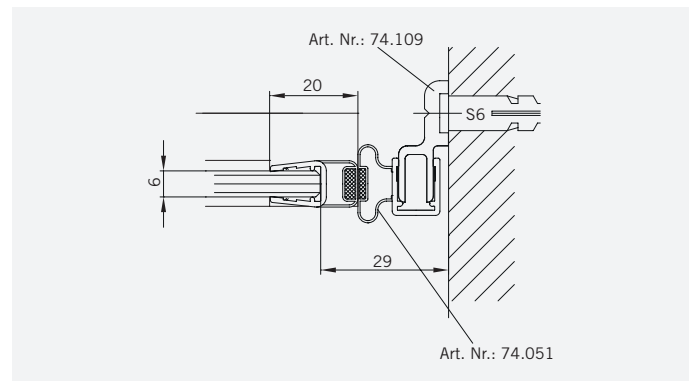
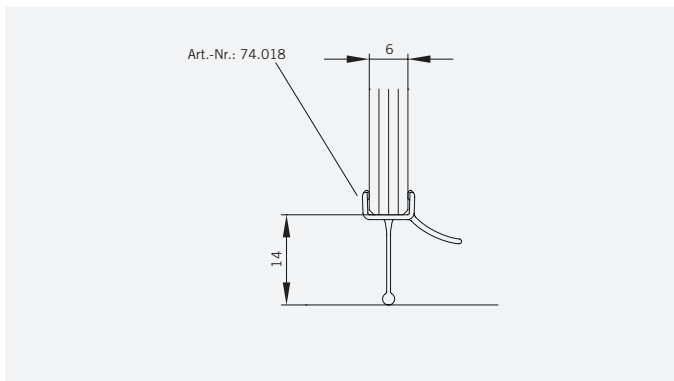
TYP 100

TYPE 100



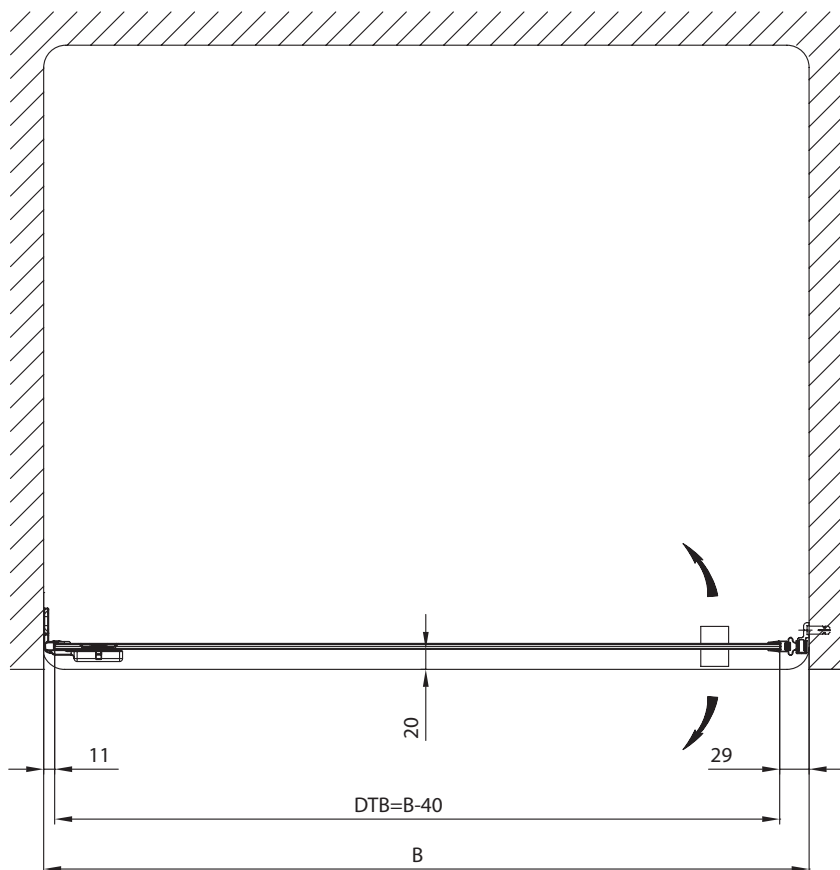
Art.-Nr.	Bezeichnung	Description
70.165	Band Glas/Wand	Hinge glass/wall
74.109	Magnetleistenträger	Magnetic support profile
74.018	Wasserabweiser für 6 mm Glas	Water disperser for 6 mm glass
74.051	Magnetdichtung 90° für Pendeltüren	Magnetic seal for 90° double action doors
74.027	Schlauchdichtung für 6 mm Glas	Soft nose seal for 6 mm glass
75.017	Türknoopf-Griff "Quadrat"	Door knob "Square"

Details

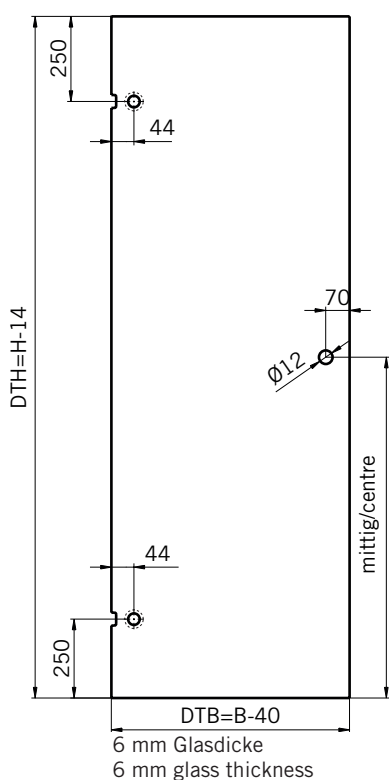


TYP 100
TYPE 100

Draufsicht / Für Duschen **mit/ohne** Duschtasse
Top view / For showers **with/without** shower tray

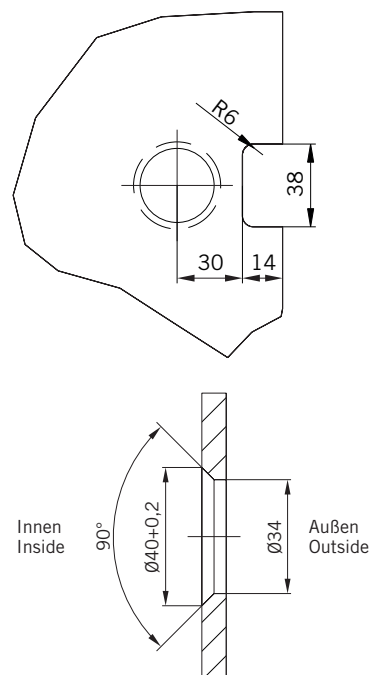


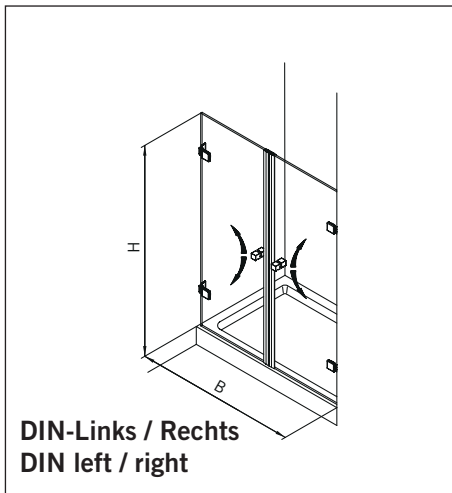
Glasbearbeitung / Für Duschen **mit/ohne** Duschtasse
Glass preparation / For showers **with/without** shower tray



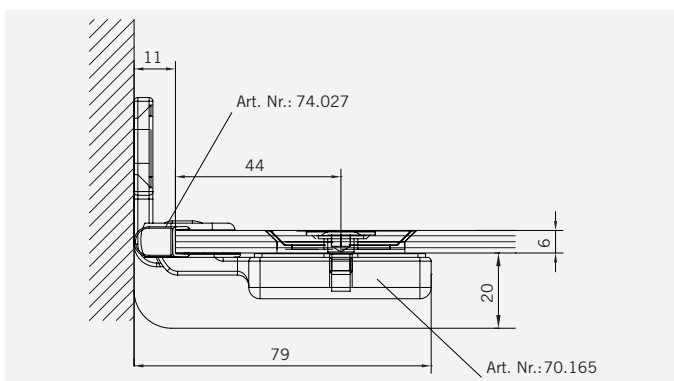
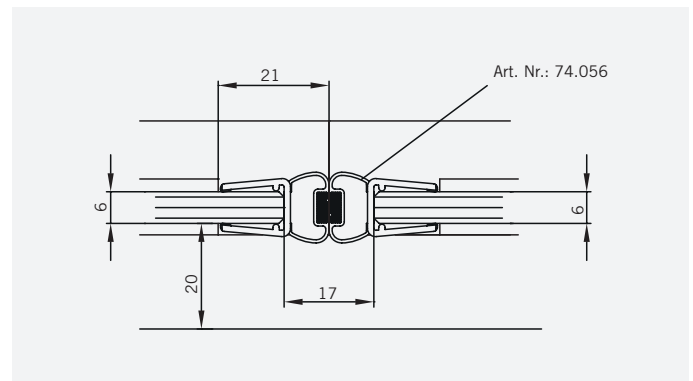
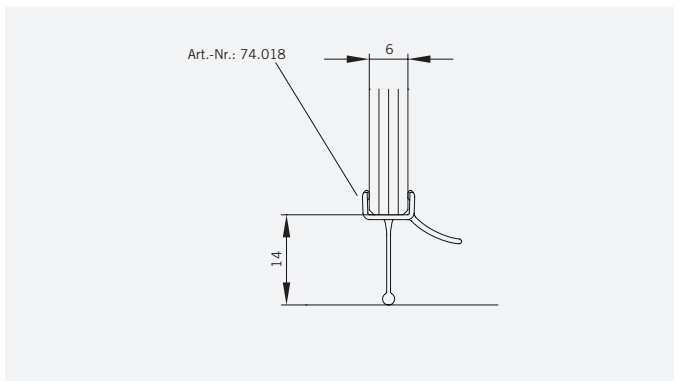
Glasbearbeitungen für DIN-Links-Dusche, Außenansicht.
DIN-Rechts spiegelbildlich.

Glass preparation for DIN-left shower, view from outside.
DIN-right shower mirror inverted.



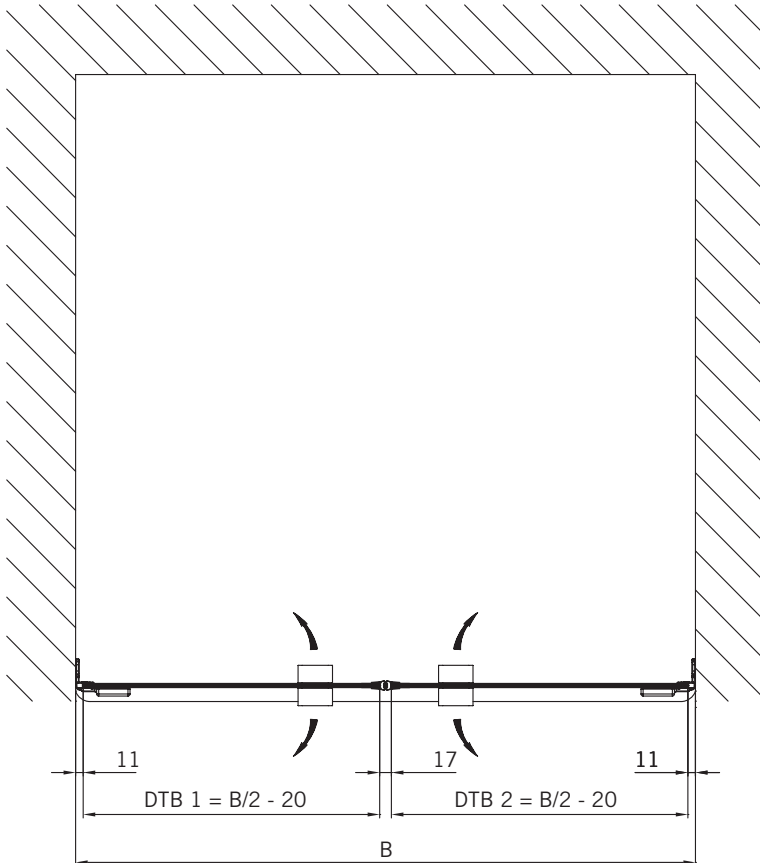
TYP 105
TYPE 105


Art.-Nr.	Bezeichnung	Description
70.165	Band Glas/Wand	Hinge glass/wall
74.018	Wasserabweiser für 6 mm Glas	Water disperser for 6 mm glass
74.056	Magnetdichtung 180°	Magnetic seal 180°
74.027	Schlauchdichtung für 6 mm Glas	Soft nose seal for 6 mm glass
75.017	Türknoopf-Griff "Quadrat"	Door knob "Square"

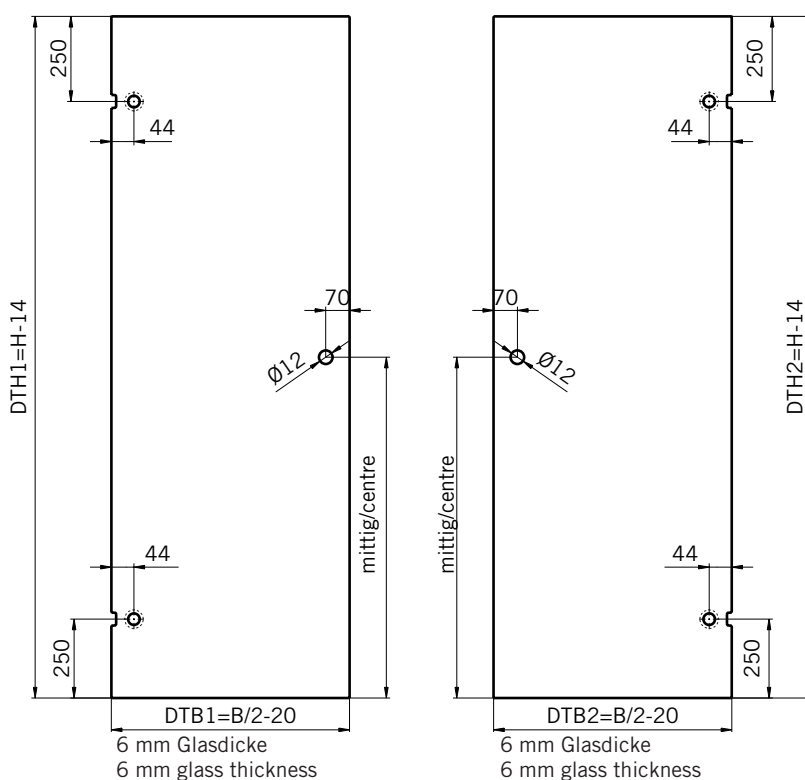
Details


TYP 105
TYPE 105

Draufsicht / Für Duschen mit/ohne Duschtasse
Top view / For showers with/without shower tray

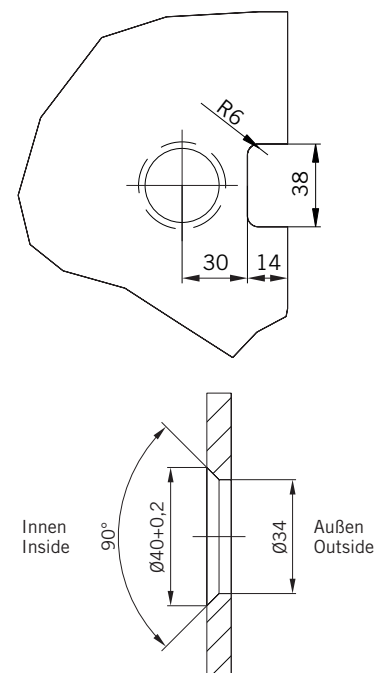


Glasbearbeitung / Für Duschen mit/ohne Duschtasse
Glass treatment / For showers with/without shower tab

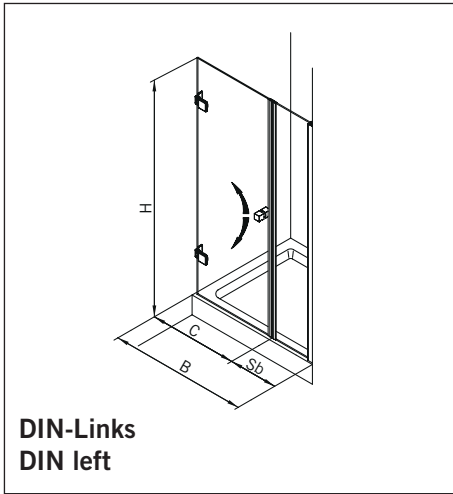


Glasbearbeitungen, Außenansicht:

Glass preparation, view from outside:

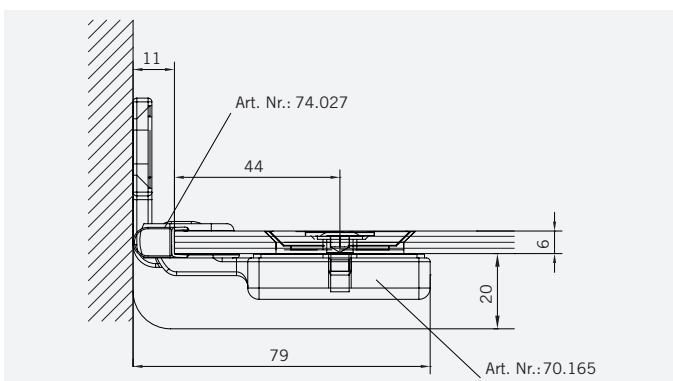
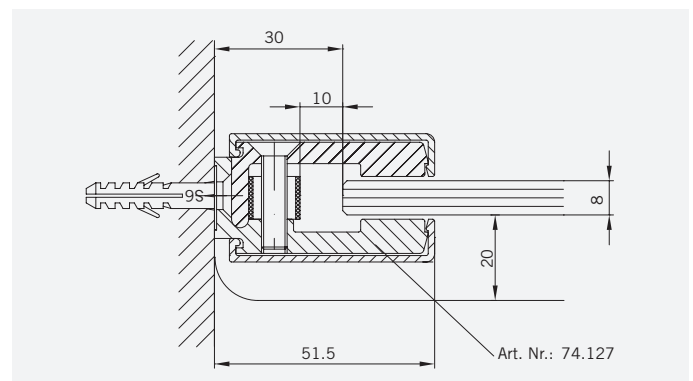
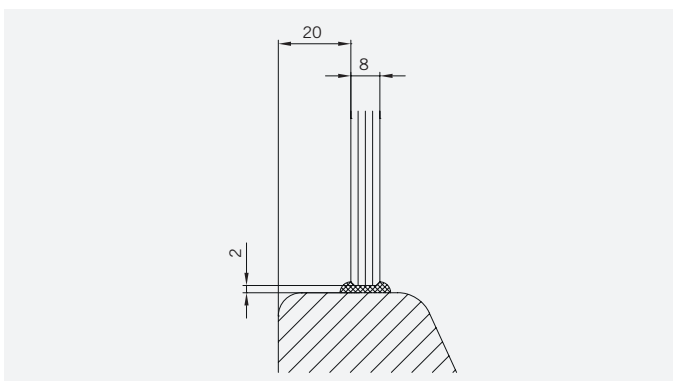
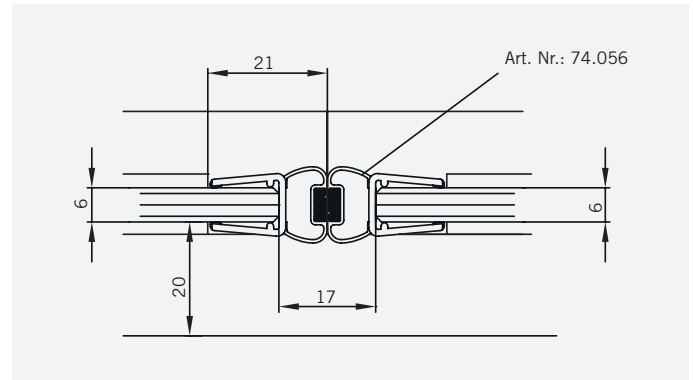
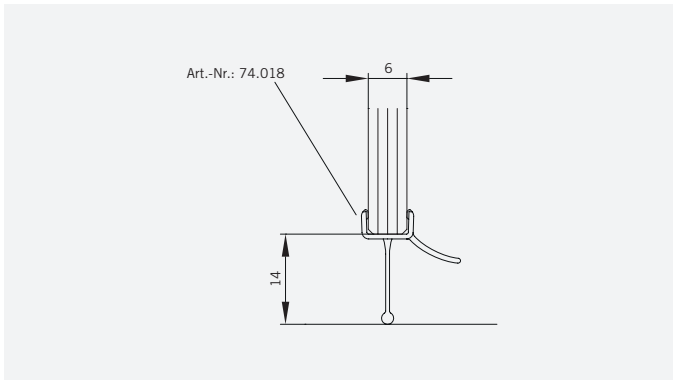


TYP 110 P
TYPE 110 P



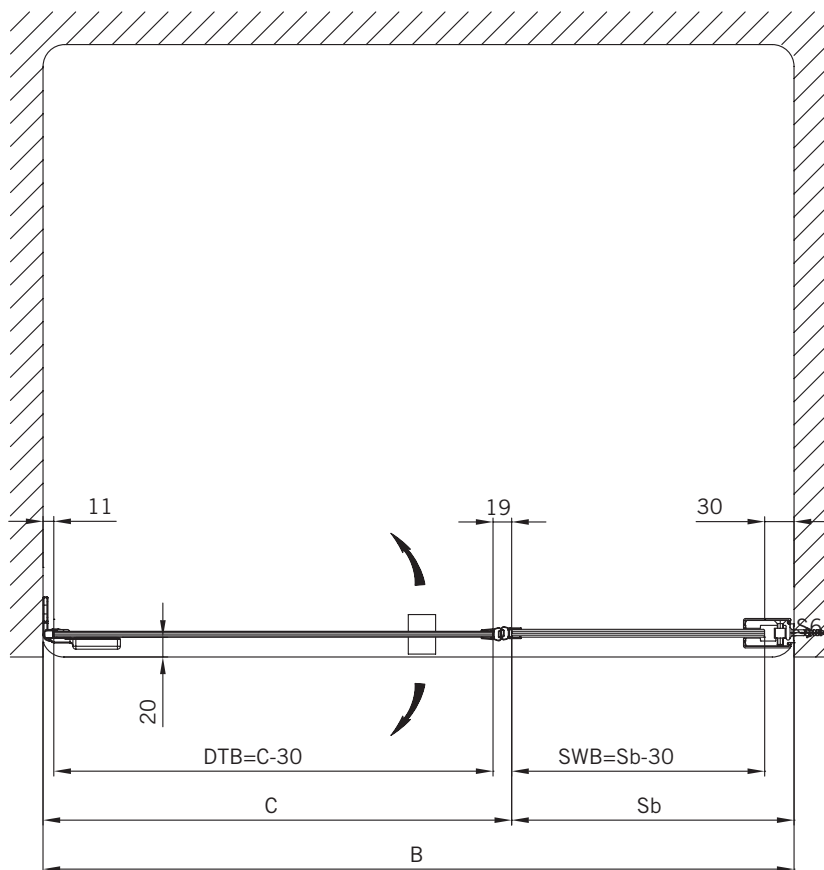
Art.-Nr.	Bezeichnung	Description
70.165	Band Glas/Wand	Hinge glass/wall
74.127	Seitenteilnahme	Clamp profile
75.034	Abdeckkappe für Seitenteilnahme	Cover cap for clamp profile
74.018	Wasserabweiser für 6 mm Glas	Water disperser for 6mm glass
74.056	Magnetdichtung 180°	Magnetic seal 180°
74.027	Schlauchdichtung für 6 mm Glas	Soft nose seal for 6 mm glass
75.017	Türknoopf-Griff "Quadrat"	Door knob "Square"

Details



TYP 110 P
TYPE 110 P

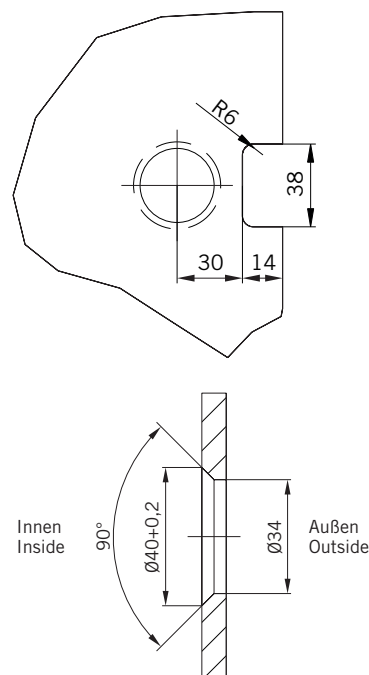
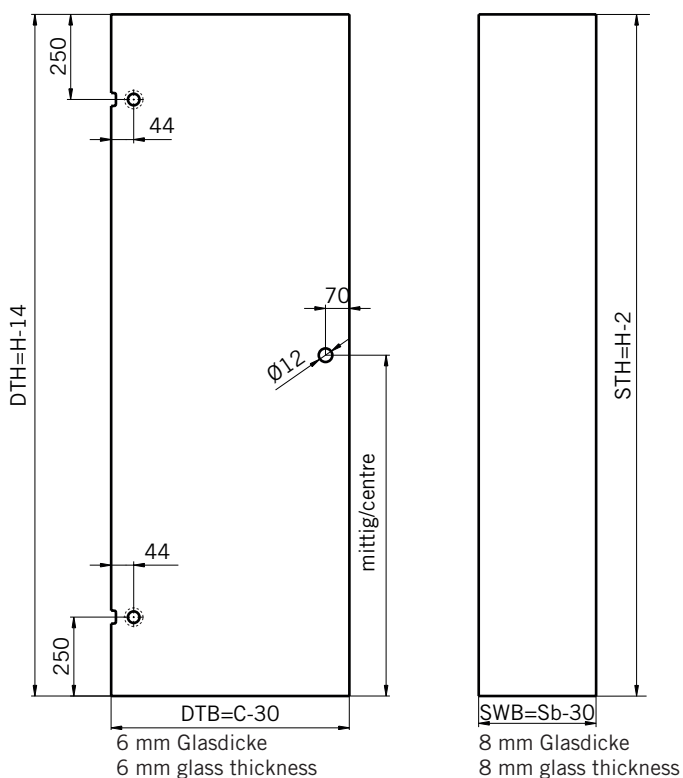
Draufsicht / Für Duschen mit/ohne Duschtasse
Top view / For showers with/without shower tray



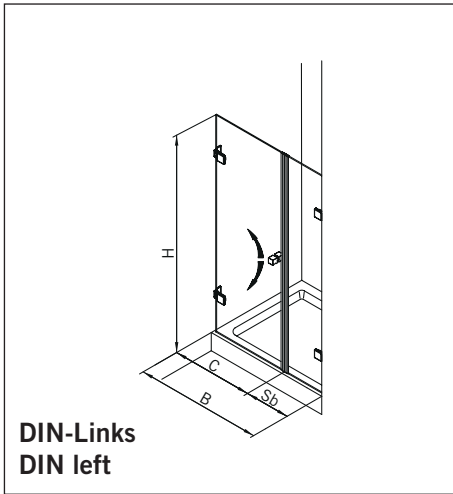
Glasbearbeitung / Für Duschen mit/ohne Duschtasse
Glass preparation / For showers with/without shower tray

Glasbearbeitungen für DIN-Links-Dusche, Außenansicht.
DIN-Rechts spiegelbildlich.

Glass preparation for DIN-left shower, view from outside.
DIN-right shower mirror inverted.

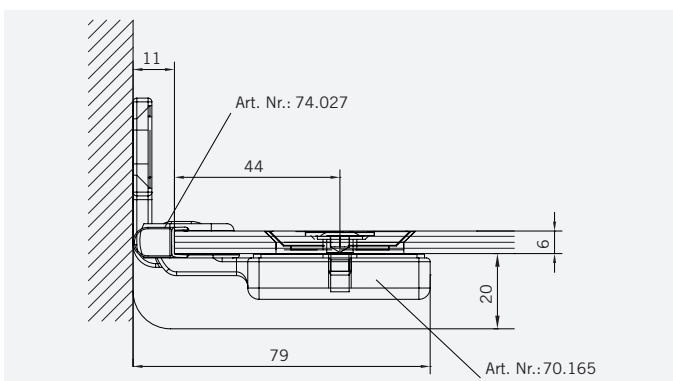
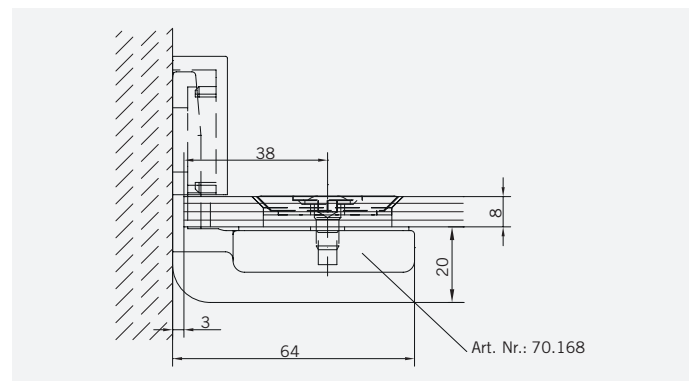
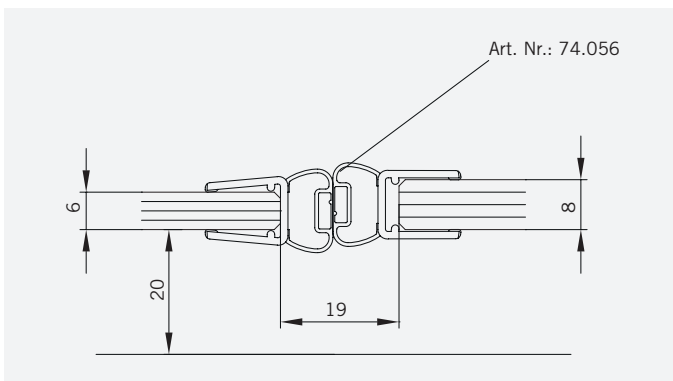
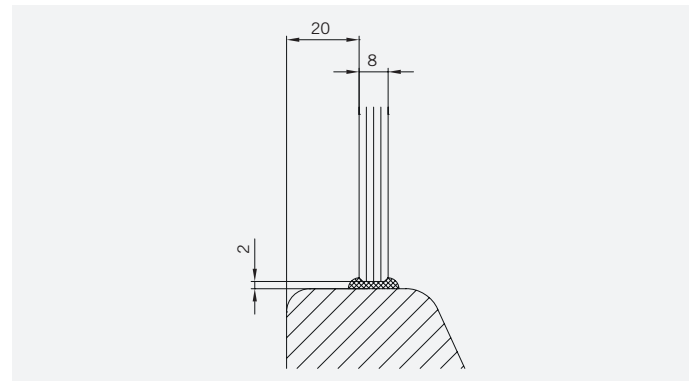
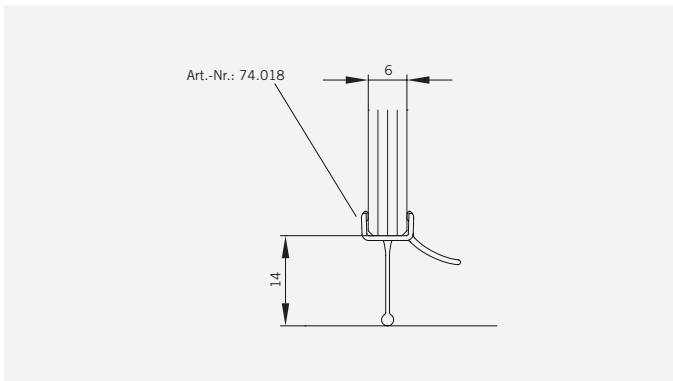


TYP 110 W
TYPE 110 W



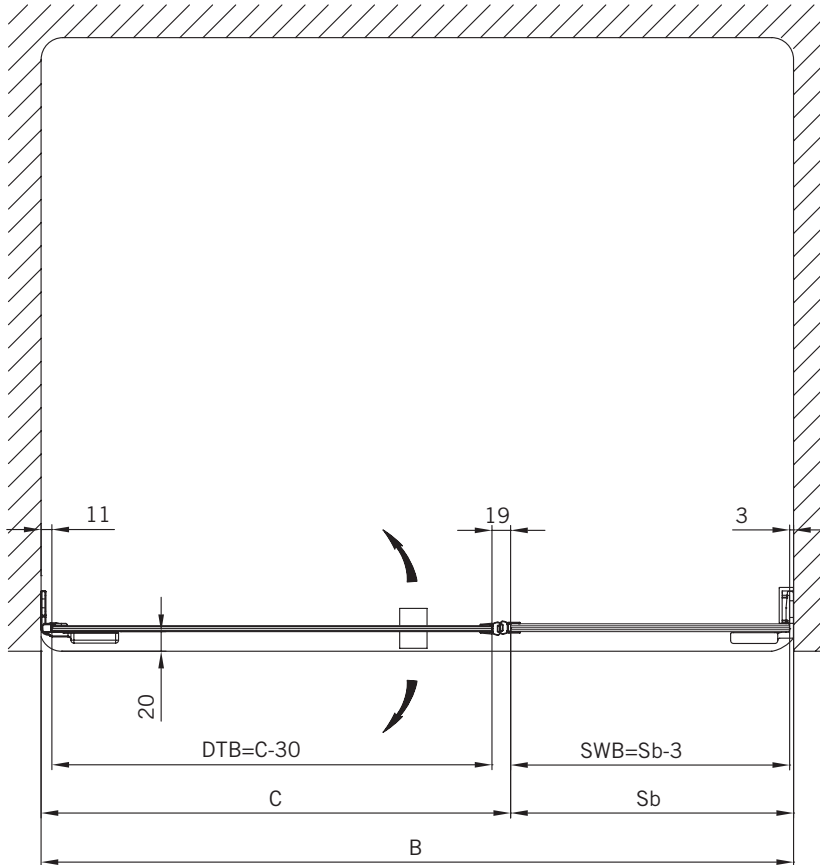
Art.-Nr.	Bezeichnung	Description
70.165	Band Glas/Wand	Hinge glass/wall
70.168	Winkel Glas/Wand	Bracket glass/wall
74.018	Wasserabweiser für 6 mm Glas	Water disperser for 6 mm glass
74.056	Magnetdichtung 180°	Magnetic seal 180°
74.027	Schlauchdichtung für 6 mm Glas	Soft nose seal for 6 mm glass
75.017	Türknoopf-Griff "Quadrat"	Door knob "Square"

Details



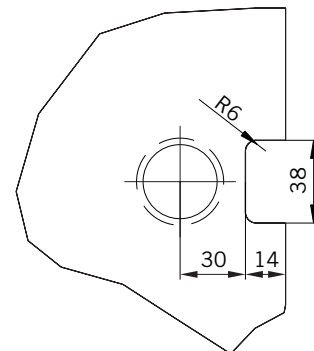
TYP 110 W
TYPE 110 W

Draufsicht / Für Duschen mit/ohne Duschtasse
Top view / For showers with/without shower tray

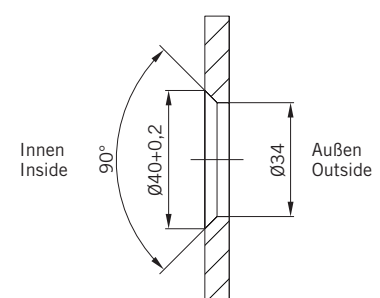
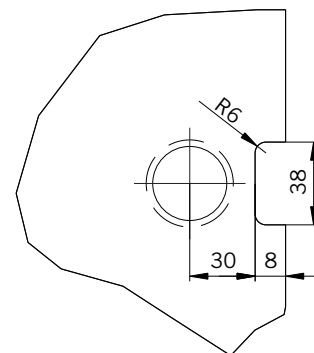
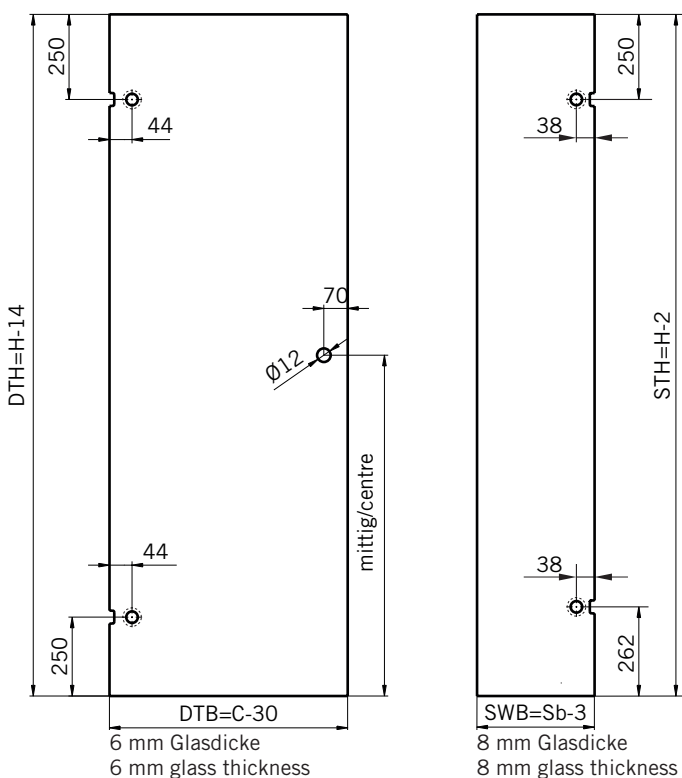


Glasbearbeitungen für DIN-Links-Dusche, Außenansicht.
DIN-Rechts spiegelbildlich.

Glass preparation for DIN-left shower, view from outside.
DIN-right shower mirror inverted.

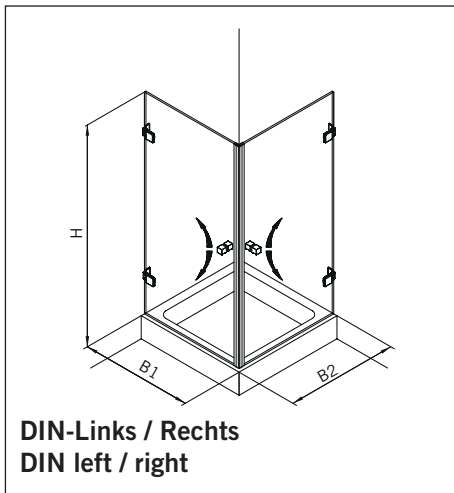


Glasbearbeitung / Für Duschen mit/ohne Duschtasse
Glass preparation / For showers with/without shower tray



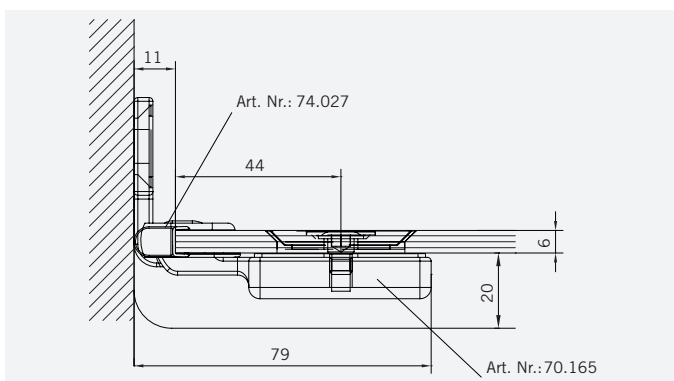
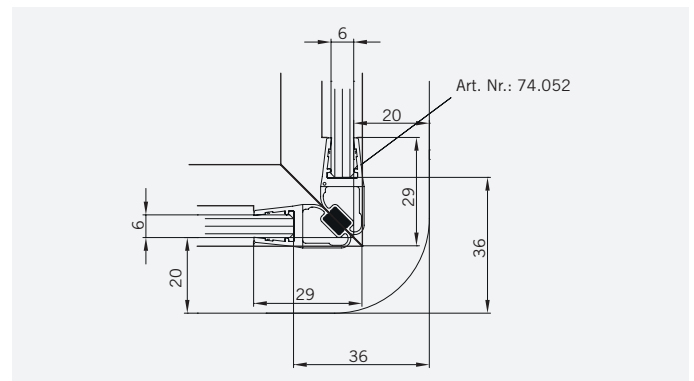
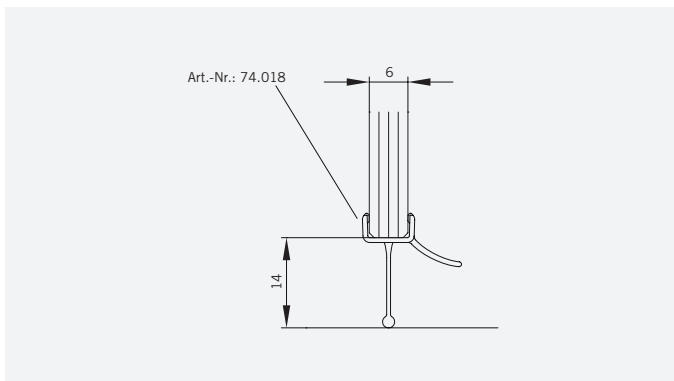
TYP 120

TYPE 120



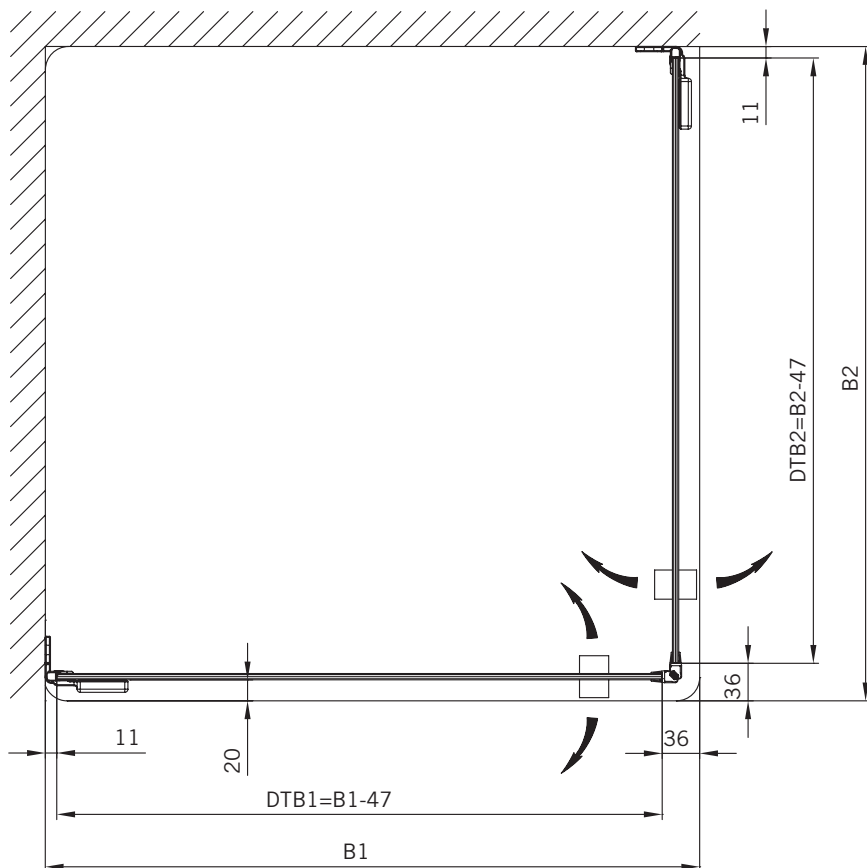
Art.-Nr.	Bezeichnung	Description
70.165	Band Glas/Wand	Hinge glass/wall
74.018	Wasserabweiser für 6 mm Glas	Water disperser for 6 mm glass
74.052	Magnetdichtung 90°	Magnetic seal 90°
74.027	Schlauchdichtung für 6 mm Glas	Soft nose seal for 6 mm glass
75.017	Türknoopf-Griff "Quadrat"	Door knob "Square"

Details

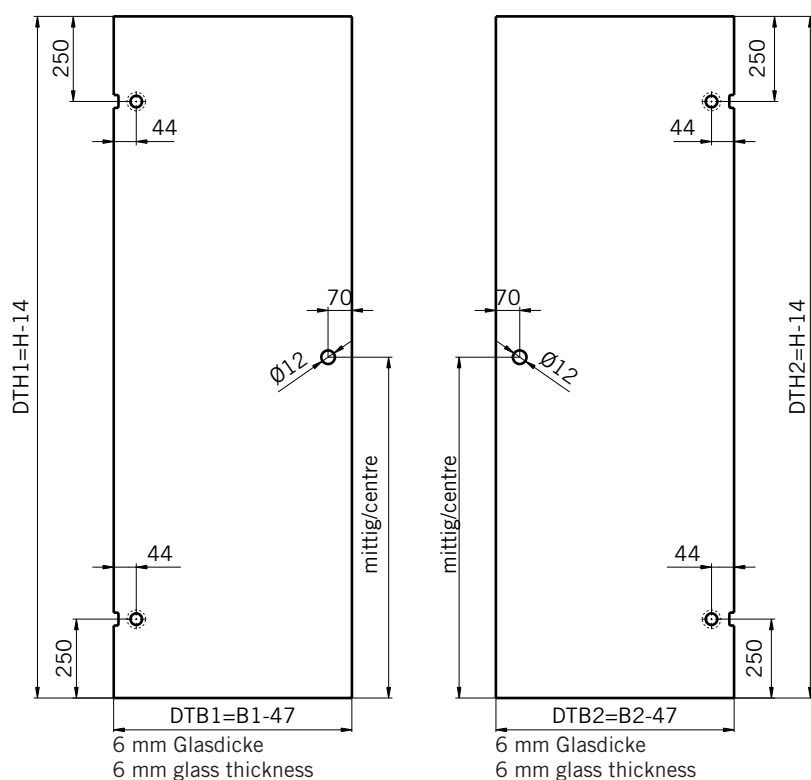


TYP 120
TYPE 120

Draufsicht / Für Duschen mit Duschtasse
Top view / For showers with shower tray

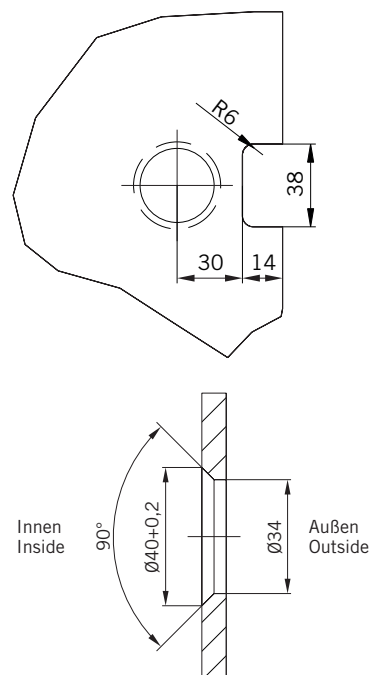


Glasbearbeitung / Für Duschen mit Duschtasse
Glass preparation / For showers with shower tray



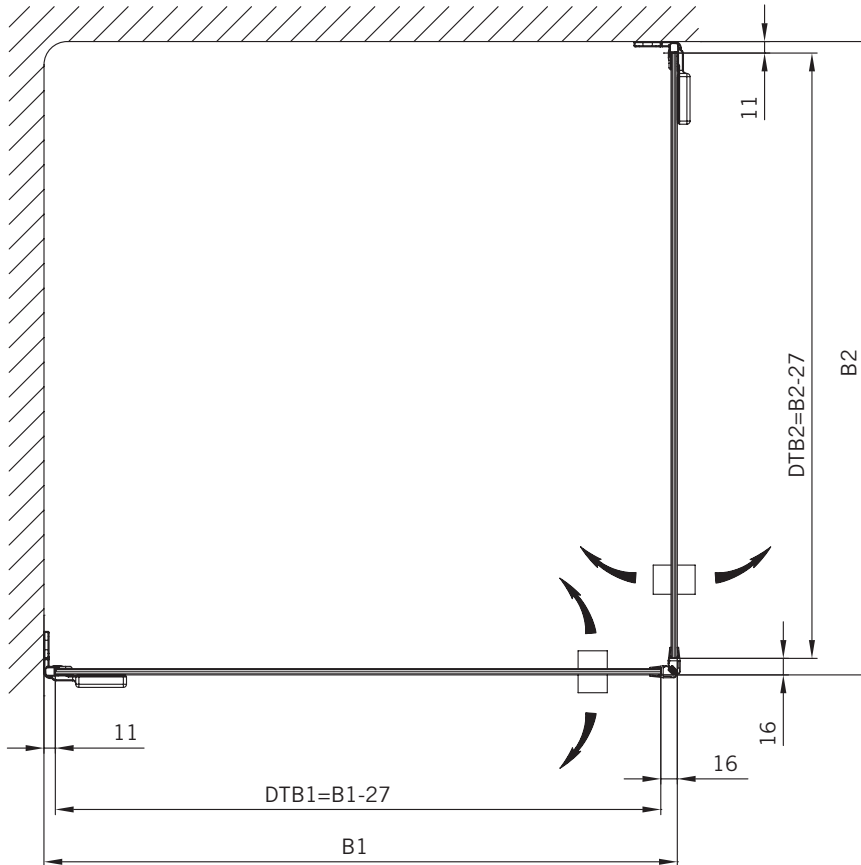
Glasbearbeitungen, Außenansicht:

Glass preparation, view from outside:

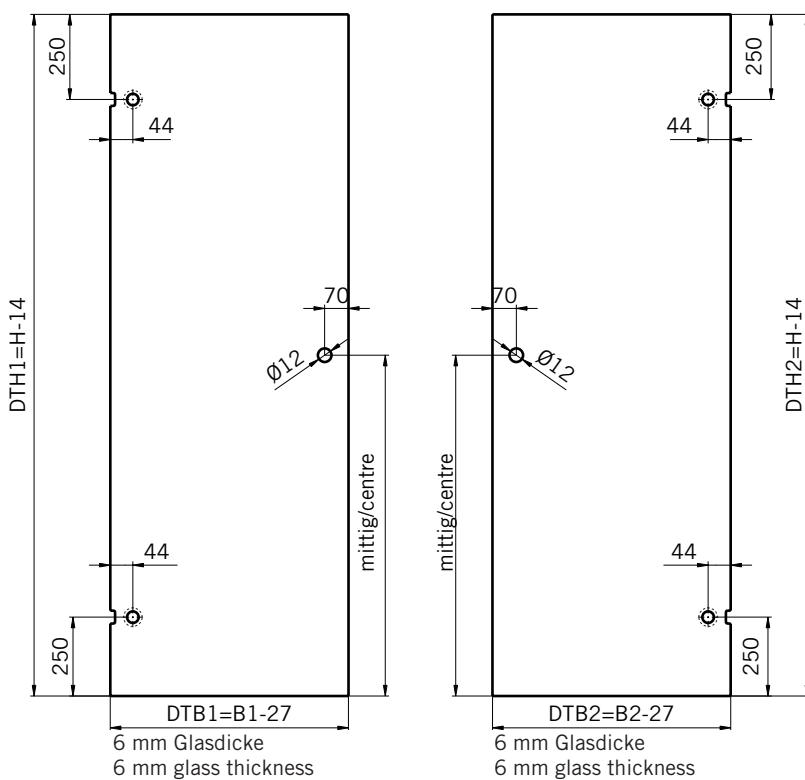


TYP 120
TYPE 120

Draufsicht / Für Duschen ohne Duschtasse
Top view / For showers without shower tray

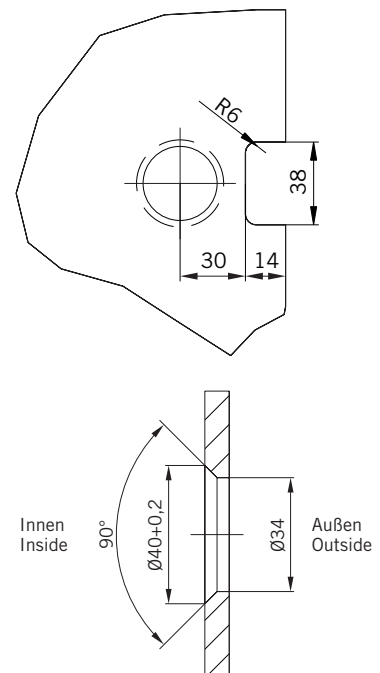


Glasbearbeitung / Für Duschen ohne Duschtasse
Glass preparation / For showers without shower tray

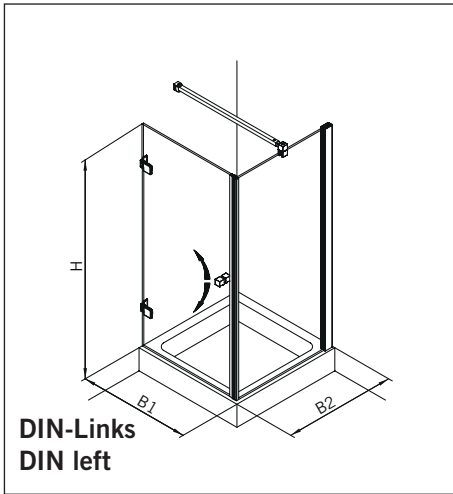


Glasbearbeitungen, Außenansicht:

Glass preparation, view from outside:

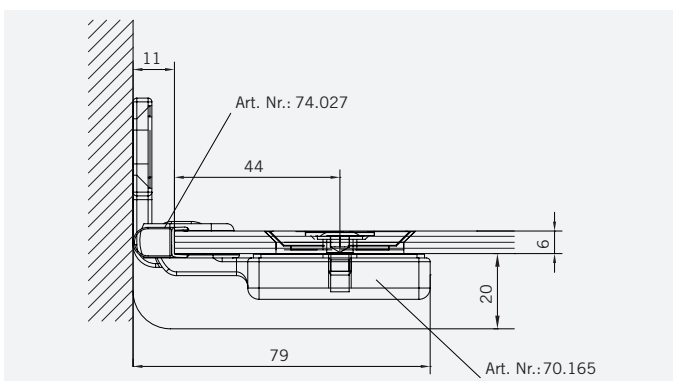
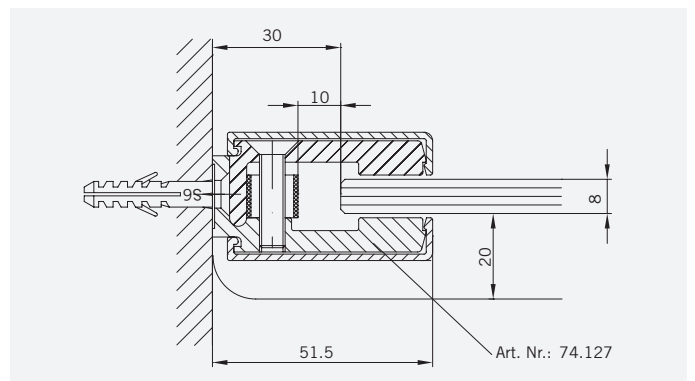
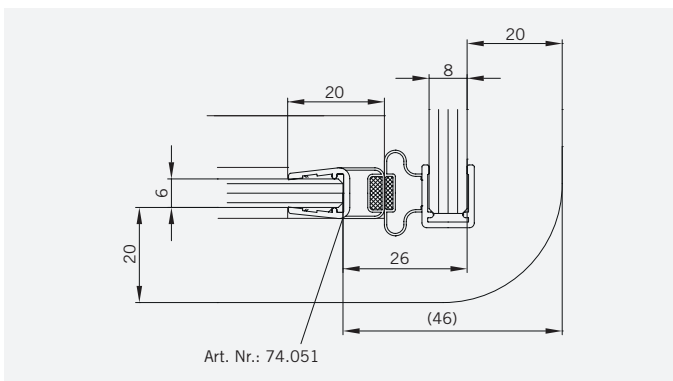
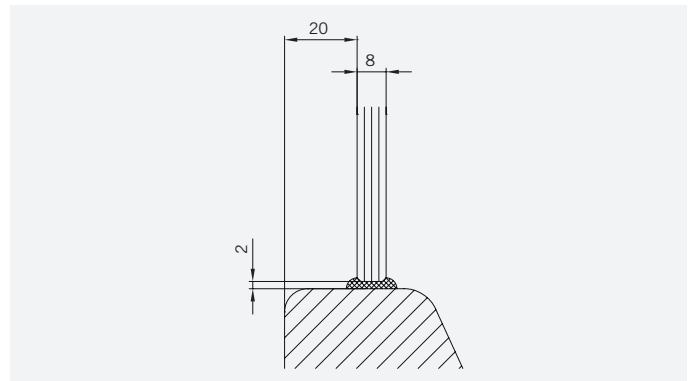
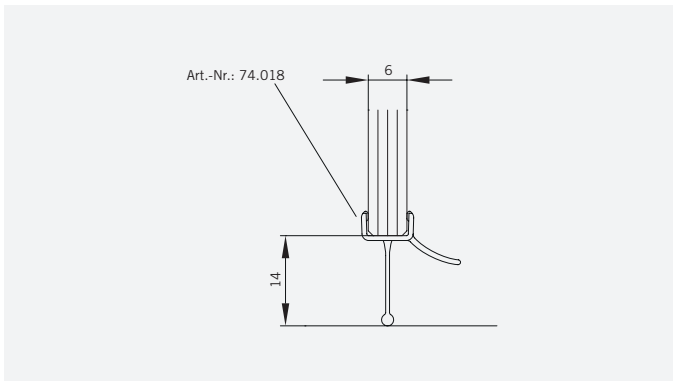


TYP 130 P
TYPE 130 P



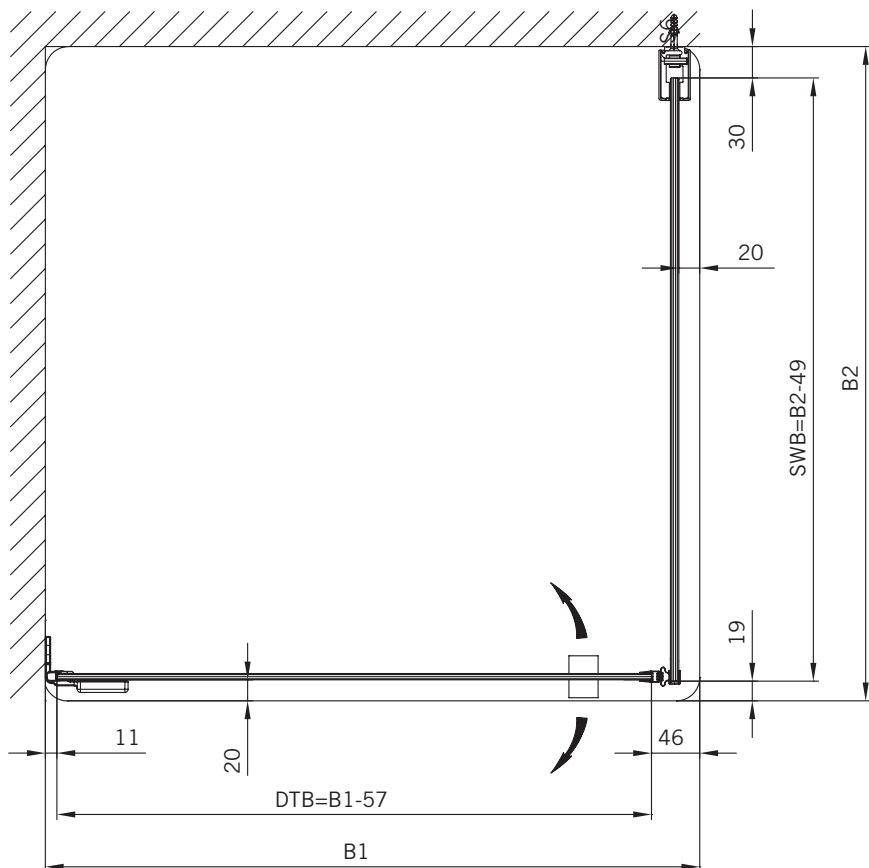
Art.-Nr.	Bezeichnung	Description
70.165	Band Glas/Wand	Hinge glass/wall
74.127	Seitenteilaufnahme	Clamp profile
75.034	Abdeckkappe für Seitenteilaufnahme	Cover cap for clamp profile
74.018	Wasserabweiser für 6 mm Glas	Water disperser for 6 mm glass
74.051	Magnetdichtung 90° für Pendeltüren	Magnetic seal for 90° double action doors
74.027	Schlauchdichtung für 6 mm Glas	Soft nose seal for 6 mm glass
75.017	Türknohf-Griff "Quadrat"	Door knob "Square"
75.052	Haltestange "Quadrat" Glas an Wand	Support bar "Square" glass to wall

Details

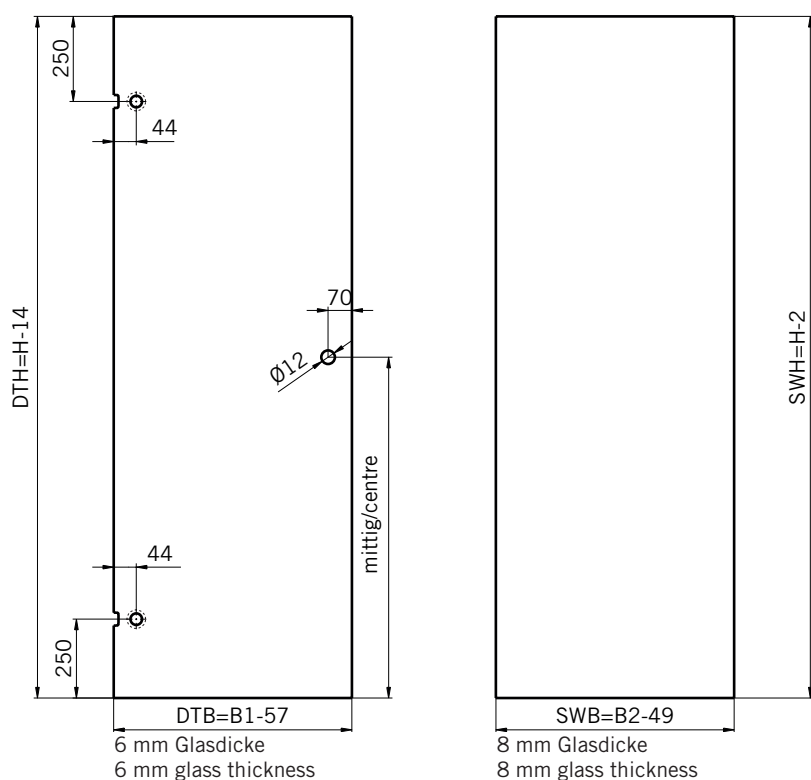


TYP 130 P
TYPE 130 P

Draufsicht / Für Duschen mit Duschtasse
Top view / For showers with shower tray

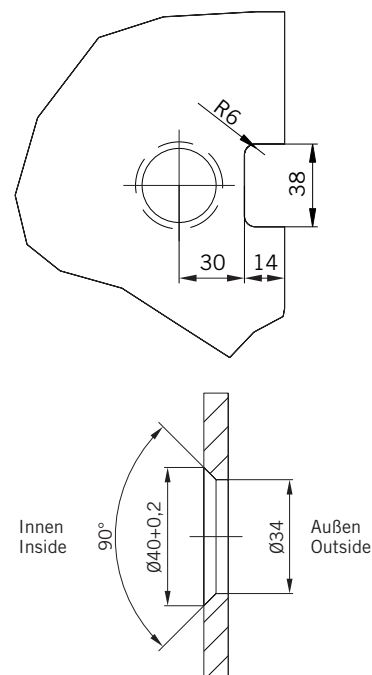


Glasbearbeitung / Für Duschen mit Duschtasse
Glass preparation / For showers with shower tray



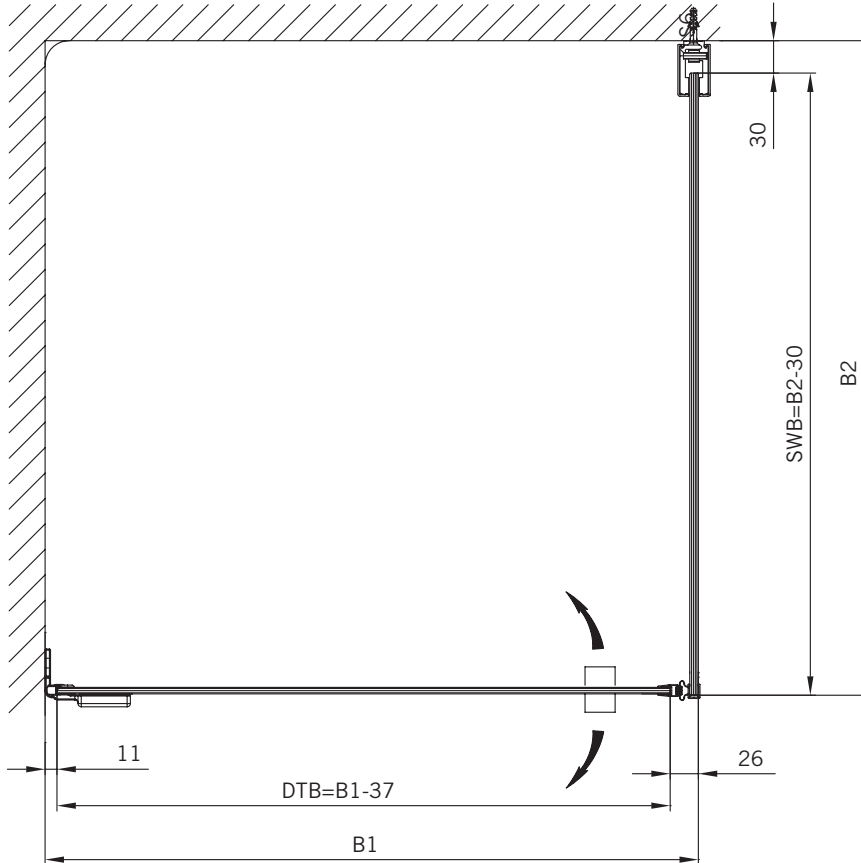
Glasbearbeitungen für DIN-Links-Dusche, Außenansicht.
DIN-Rechts spiegelbildlich.

Glass preparation for DIN-left shower, view from outside.
DIN-right shower mirror inverted.



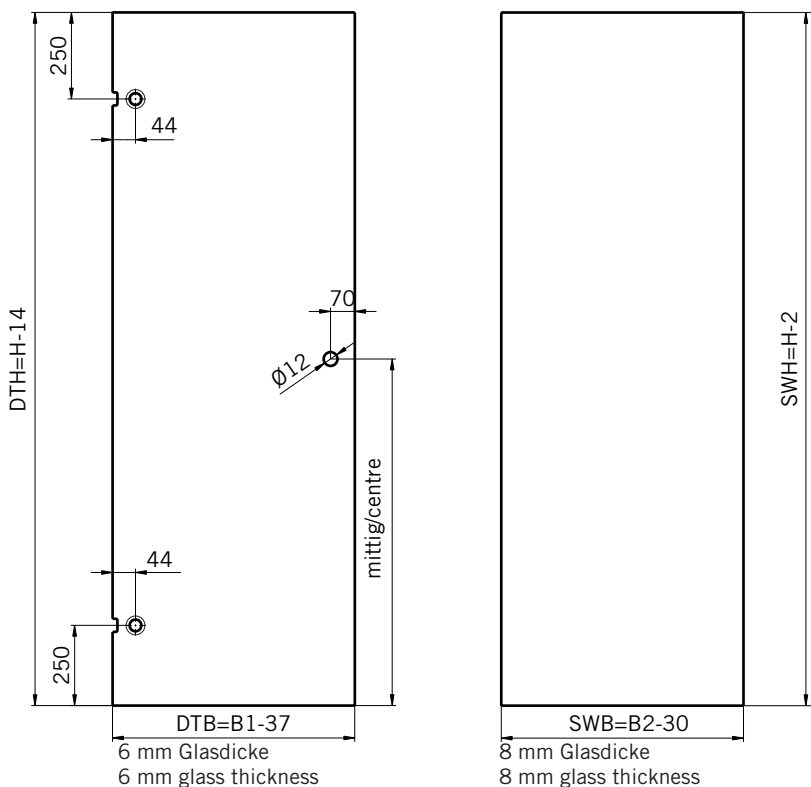
TYP 130 P
TYPE 130 P

Draufsicht / Für Duschen **ohne** Duschtasse
Top view / For showers **without** shower tray

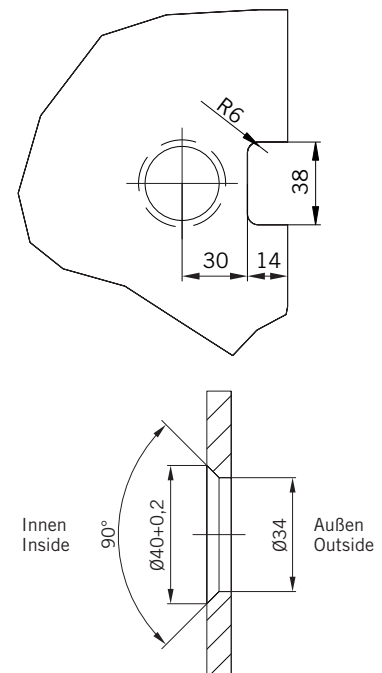


Glasbearbeitung / Für Duschen **ohne** Duschtasse
Glass preparation / For showers **without** shower tray

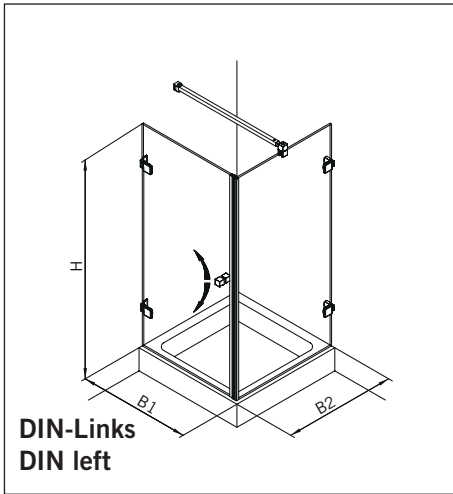
Glasbearbeitungen für DIN-Links-Dusche, Außenansicht.
DIN-Rechts spiegelbildlich.



Glass preparation for DIN-left shower, view from outside.
DIN-right shower mirror inverted.

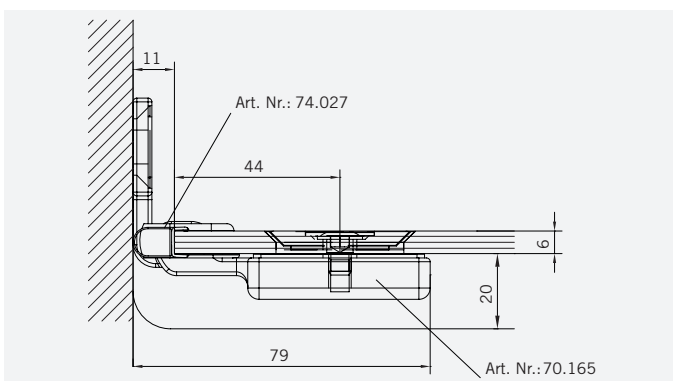
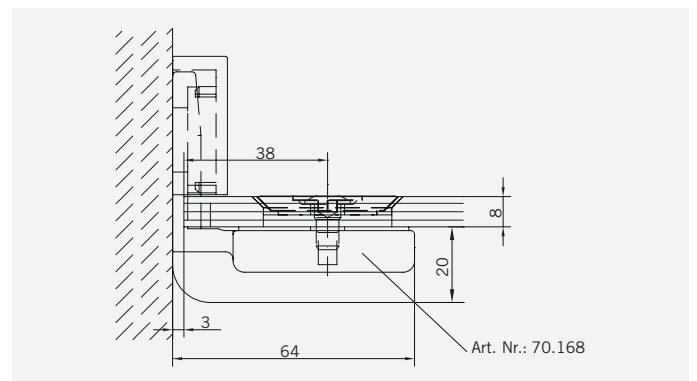
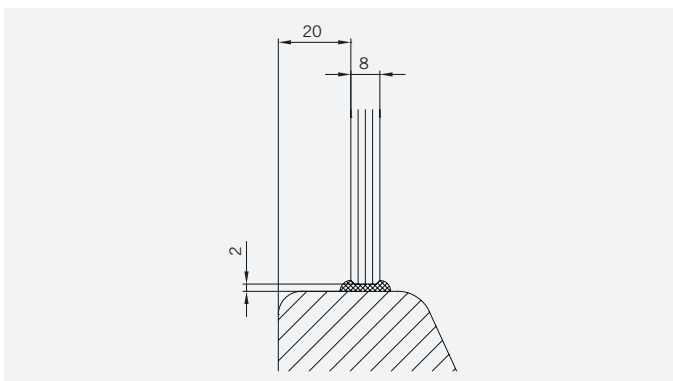
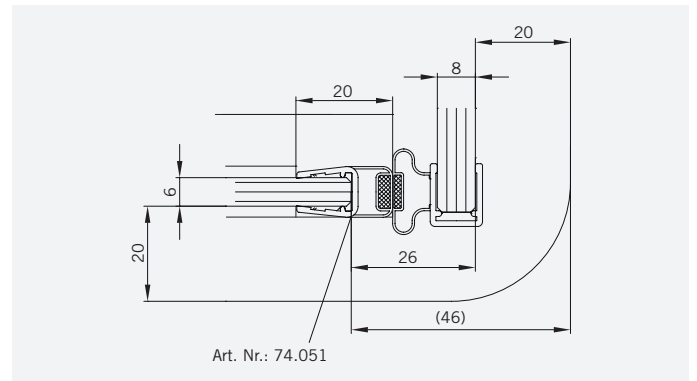
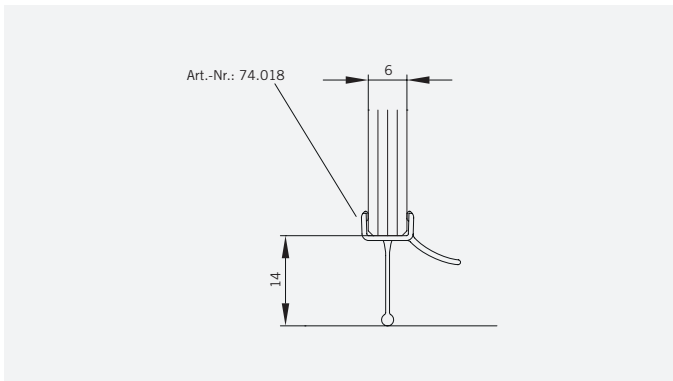


TYP 130 W
TYPE 130 W



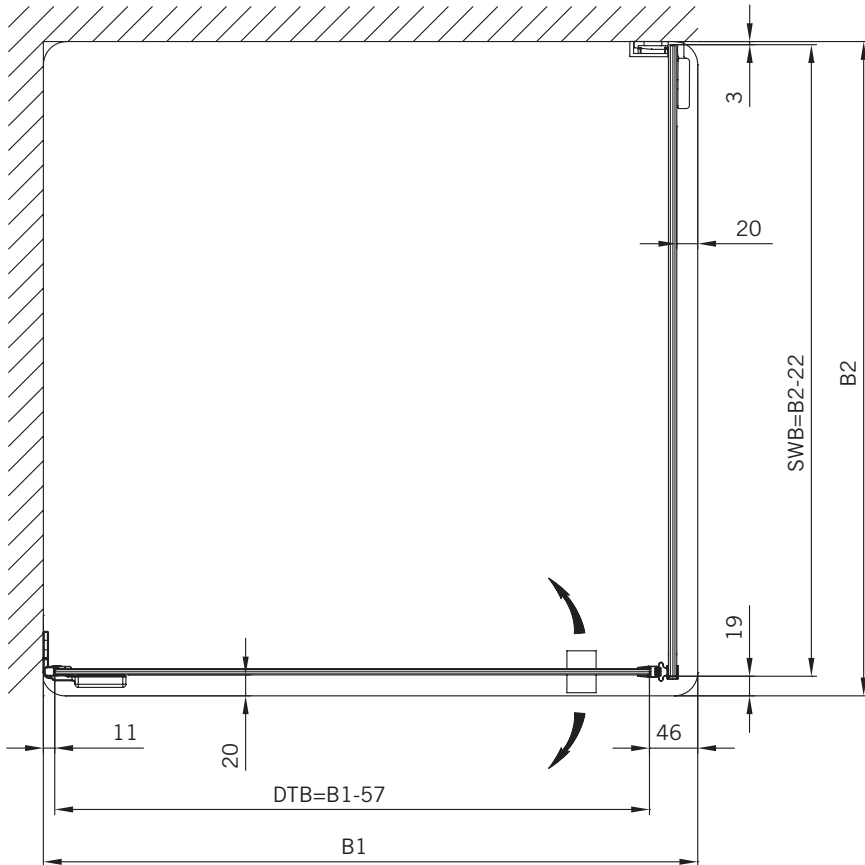
Art.-Nr.	Bezeichnung	Description
70.165	Band Glas/Wand	Hinge glass/wall
70.168	Winkel Glas/Wand	Bracket glass/wall
74.018	Wasserabweiser für 6 mm Glas	Water disperser for 6 mm glass
74.051	Magnetdichtung 90° für Pendeltüren	Magnetic seal for 90° double action doors
74.027	Schlauchdichtung für 6 mm Glas	Soft nose seal for 6 mm glass
75.017	Türknoopf-Griff "Quadrat"	Door knob "Square"
75.052	Haltestange "Quadrat" Glas an Wand	Support bar "Square" glass to wall

Details



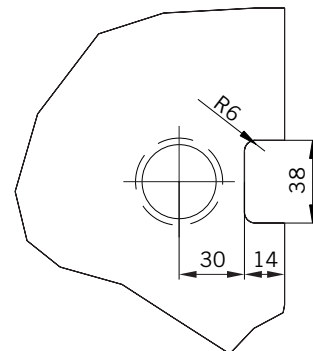
TYP 130 W
TYPE 130 W

Draufsicht / Für Duschen mit Duschtasse
Top view / For showers with shower tray

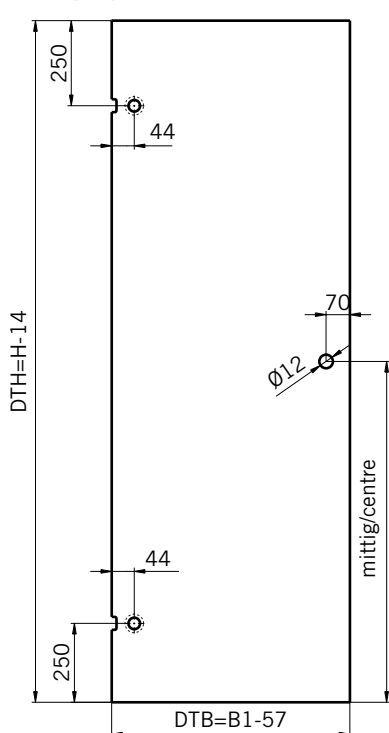


Glasbearbeitungen für DIN-Links-Dusche, Außenansicht.
DIN-Rechts spiegelbildlich.

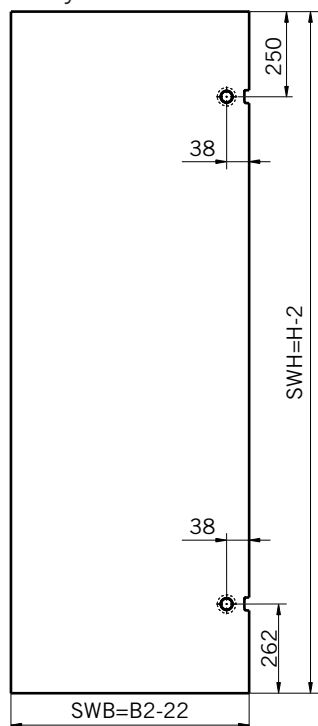
Glass preparation for DIN-left shower, view from outside.
DIN-right shower mirror inverted.



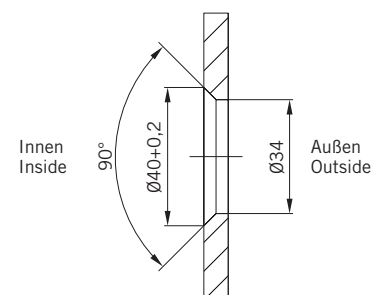
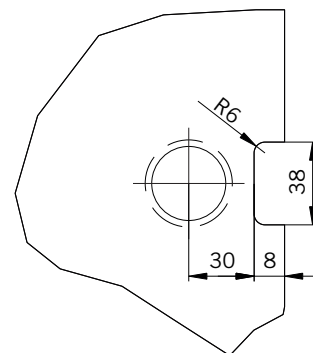
Glasbearbeitung / Für Duschen mit Duschtasse
Glass preparation / For showers with shower tray



6 mm Glasdicke
6 mm glass thickness

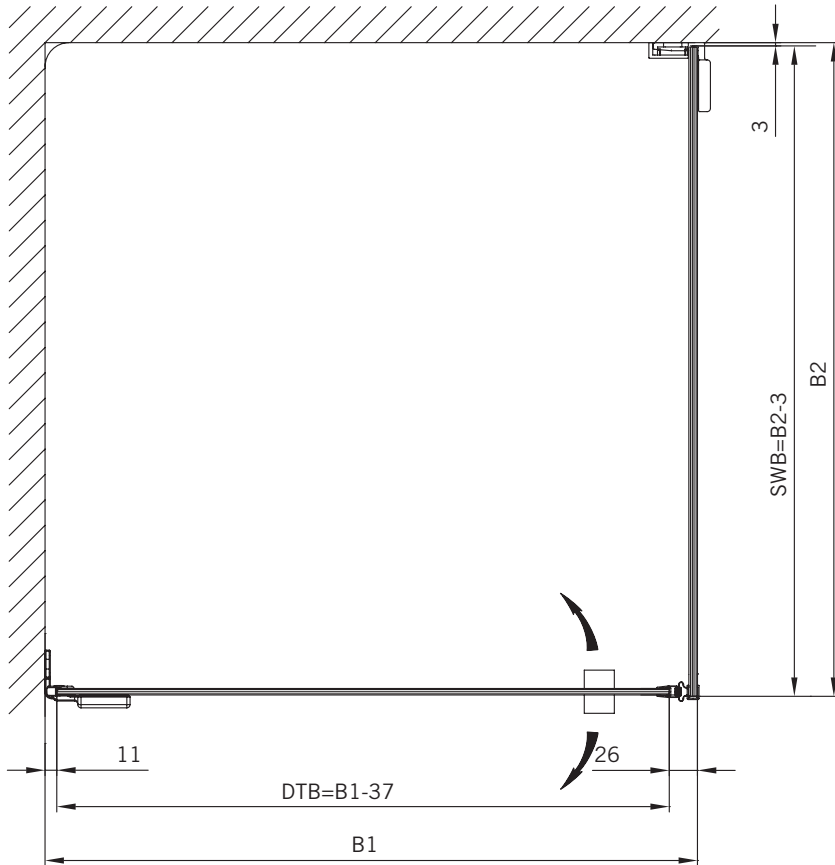


8 mm Glasdicke
8 mm glass thickness



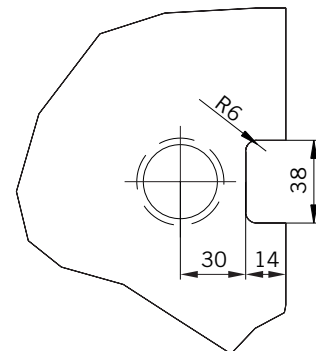
TYP 130 W
TYPE 130 W

Draufsicht / Für Duschen ohne Duschtasse
Top view / For showers without shower tray

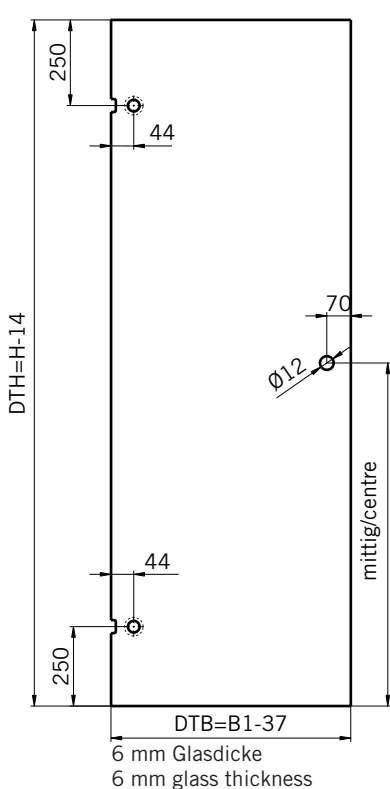


Glasbearbeitungen für DIN-Links-Dusche, Außenansicht.
DIN-Rechts spiegelbildlich.

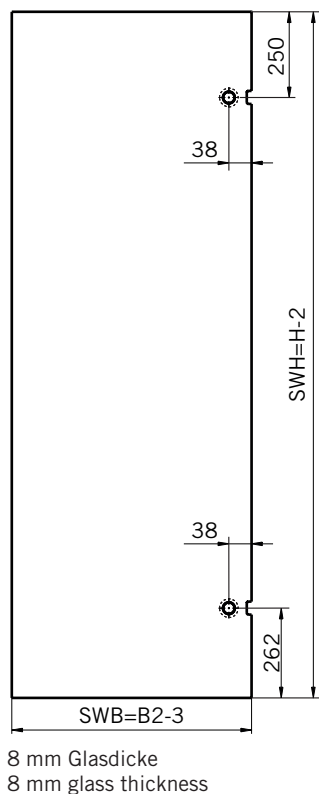
Glass preparation for DIN-left shower, view from outside.
DIN-right shower mirror inverted.



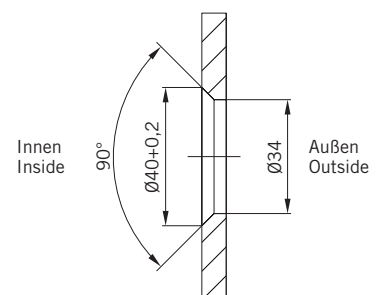
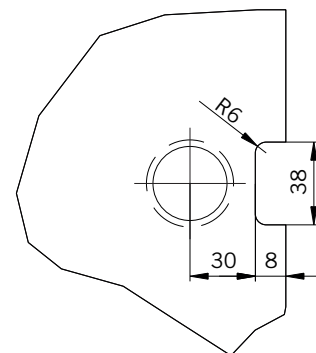
Glasbearbeitung / Für Duschen ohne Duschtasse
Glass preparation / For showers without shower tray



6 mm Glasdicke
6 mm glass thickness

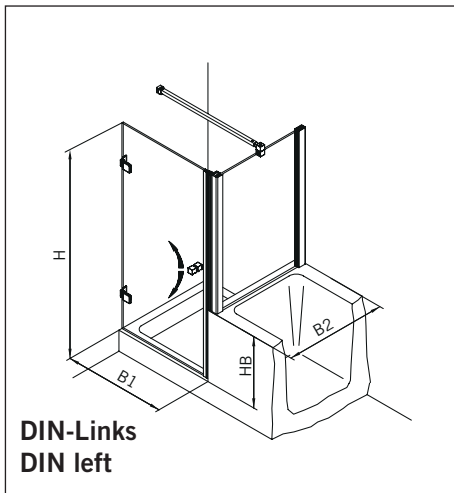


8 mm Glasdicke
8 mm glass thickness



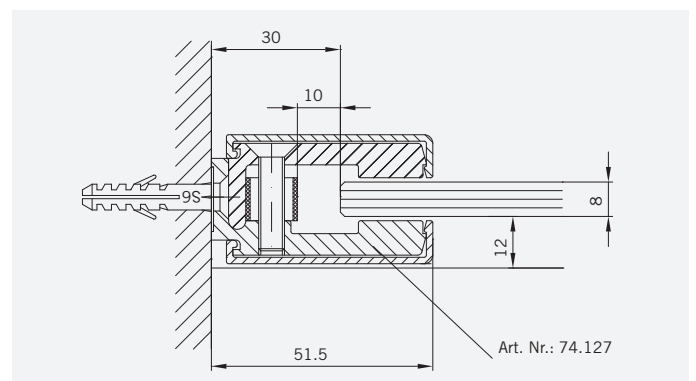
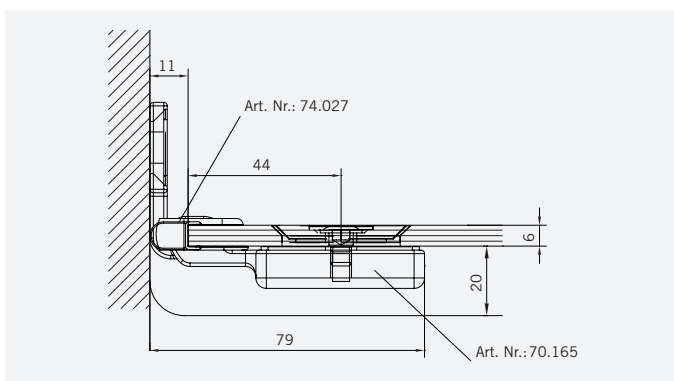
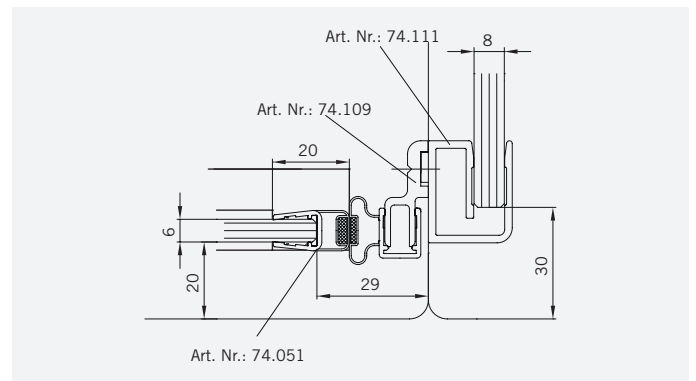
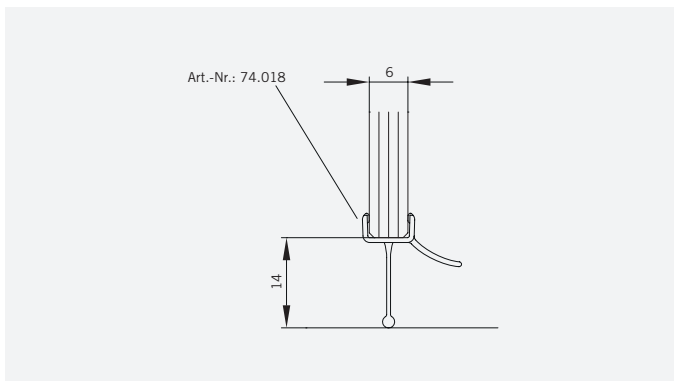
TYP 131 P

TYPE 131 P



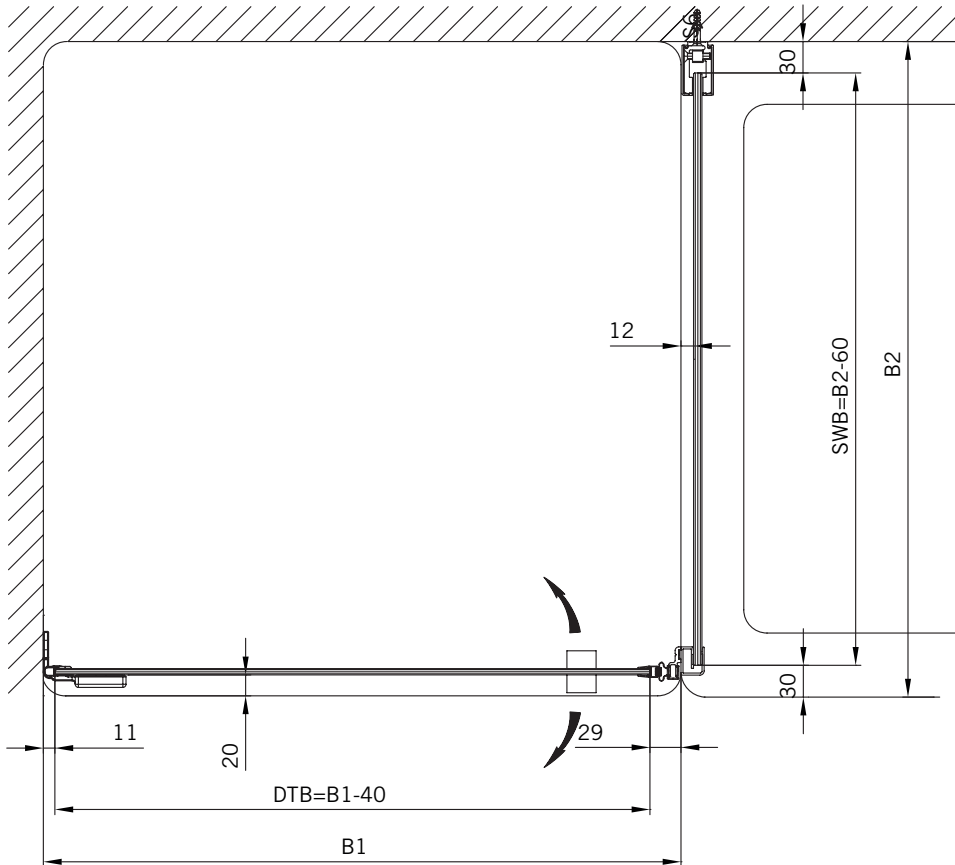
Art.-Nr.	Bezeichnung	Description
70.165	Band Glas/Wand	Hinge glass/wall
74.127	Seitenteilnahme	Clamp profile
75.034	Abdeckkappe für Seitenteilnahme	Cover cap for clamp profile
74.111	Kombination Badewannenaufsatzprofil und Magnetleistenträger	Combination bathhub attachment profile and magnetic support profile
74.018	Wasserabweiser für 6 mm Glas	Water disperser for 6 mm glass
74.051	Magnetdichtung 90° für Pendeltüren	Magnetic seal for 90° double action doors
74.027	Schlauchdichtung für 6 mm Glas	Soft nose seal for 6 mm glass
75.017	Türknoopf-Griff "Quadrat"	Door knob "Square"
75.052	Haltestange "Quadrat" Glas an Wand	Support bar "Square" glass to wall

Details



TYP 131 P
TYPE 131 P

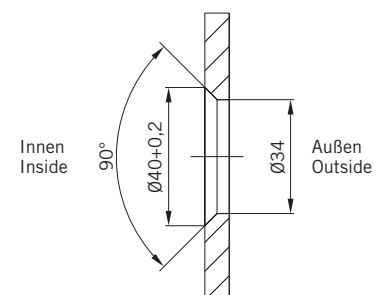
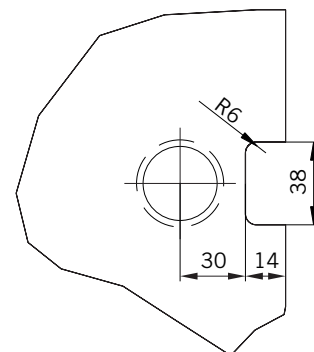
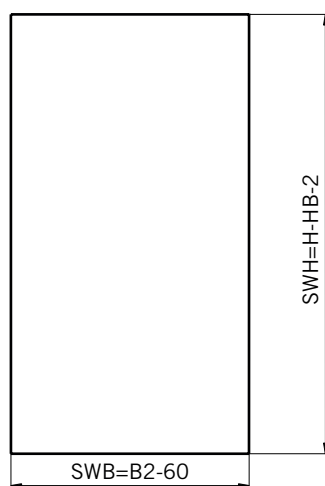
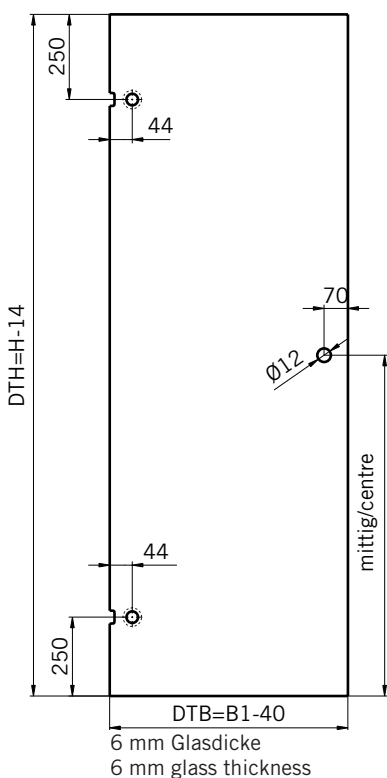
Draufsicht / Für Duschen mit/ohne Duschtasse
Top view / For showers with/without shower tray



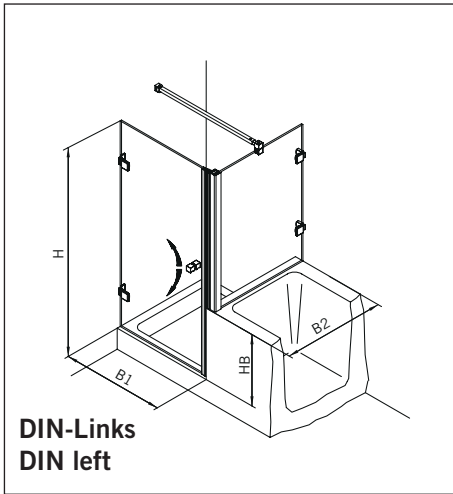
Glasbearbeitung / Für Duschen mit/ohne Duschtasse
Glass preparation / For showers with/without shower tray

Glasbearbeitungen für DIN-Links-Dusche, Außenansicht.
DIN-Rechts spiegelbildlich.

Glass preparation for DIN-left shower, view from outside.
DIN-right shower mirror inverted.

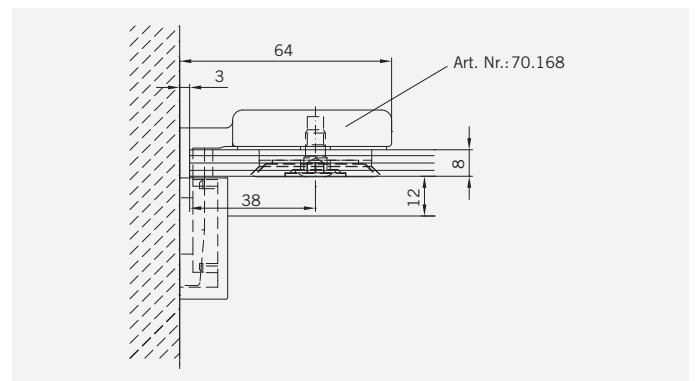
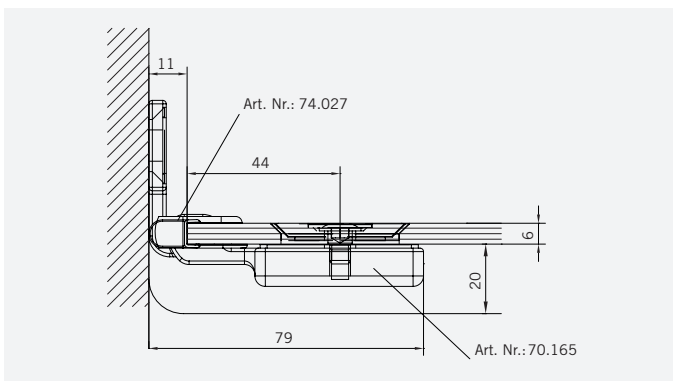
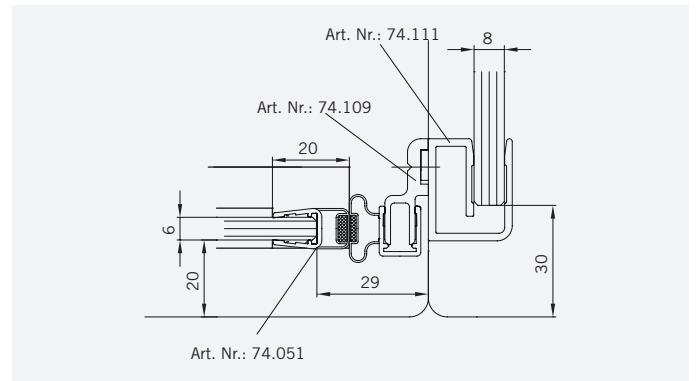
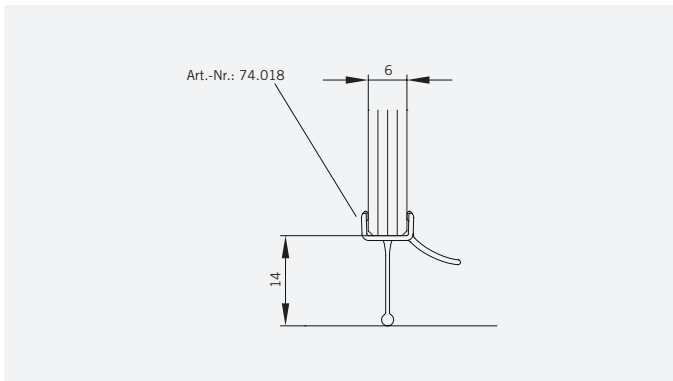


TYP 131 W
TYPE 131 W



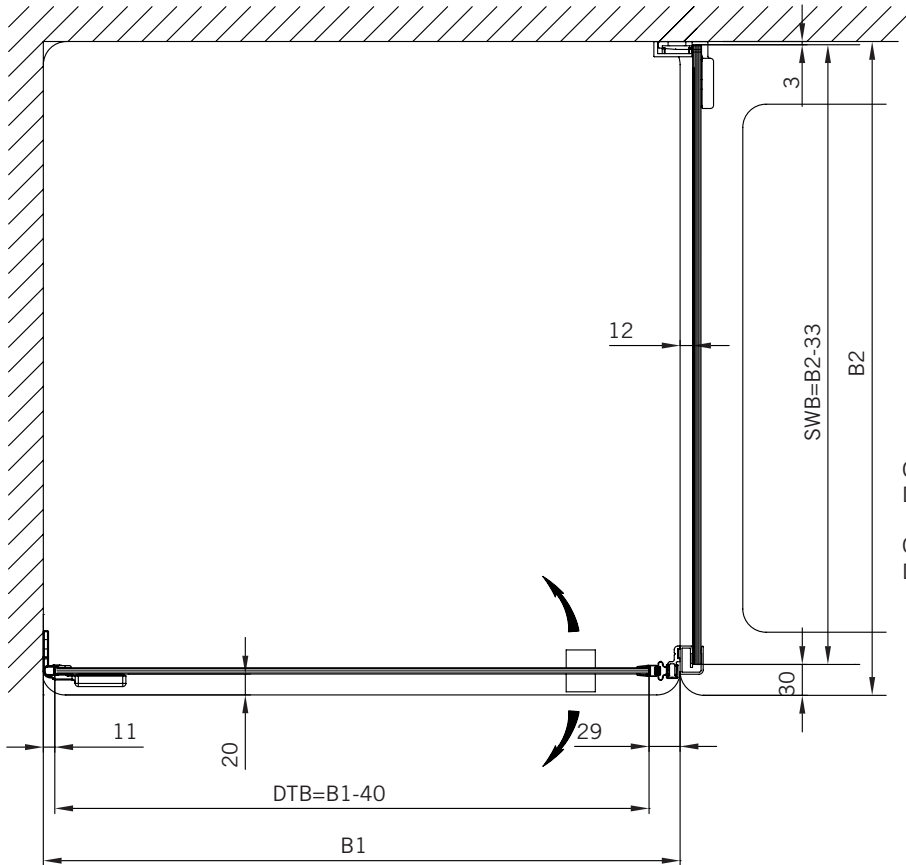
Art.-Nr.	Bezeichnung	Description
70.165	Band Glas/Wand	Hinge glass/wall
70.168	Winkel Glas/Wand	Bracket glass/wall
74.111	Kombination Badewannenaufsatzprofil und Magnetleistenträger	Combination bathtub attachment profile and magnetic support profile
74.018	Wasserabweiser für 6 mm Glas	Water disperser for 6 mm glass
74.051	Magnetdichtung 90° für Pendeltüren	Magnetic seal for 90° double action doors
74.027	Schlauchdichtung für 6 mm Glas	Soft nose seal for 6 mm glass
75.017	Türknoopf-Griff "Quadrat"	Door knob "Square"
75.052	Haltestange "Quadrat" Glas an Wand	Support bar "Square" glass to wall

Details



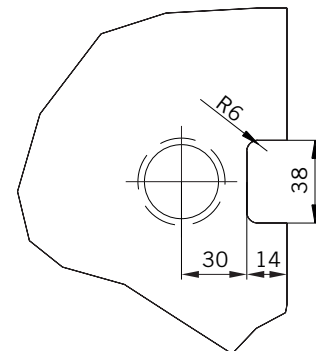
TYP 131 W
TYPE 131 W

Draufsicht / Für Duschen mit/ohne Duschtasse
Top view / For showers with/without shower tray

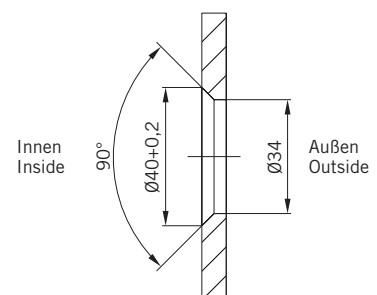
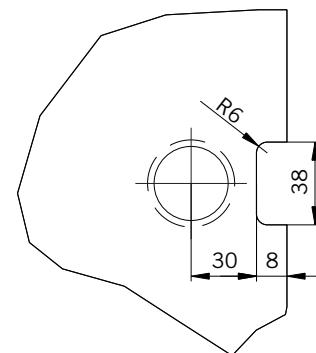
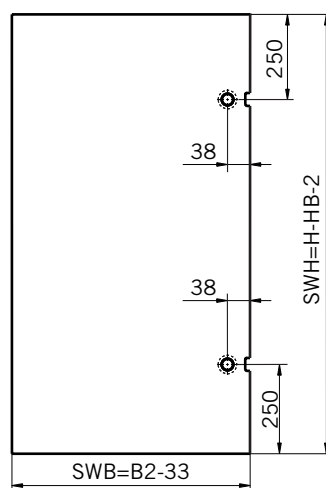
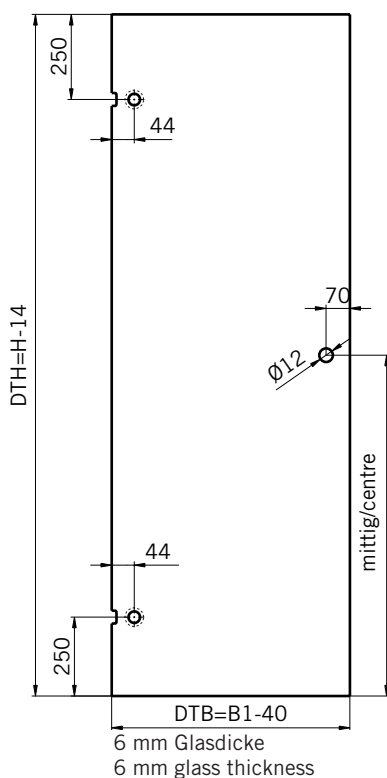


Glasbearbeitungen für DIN-Links-Dusche, Außenansicht.
DIN-Rechts spiegelbildlich.

Glass preparation for DIN-left shower, view from outside.
DIN-right shower mirror inverted.

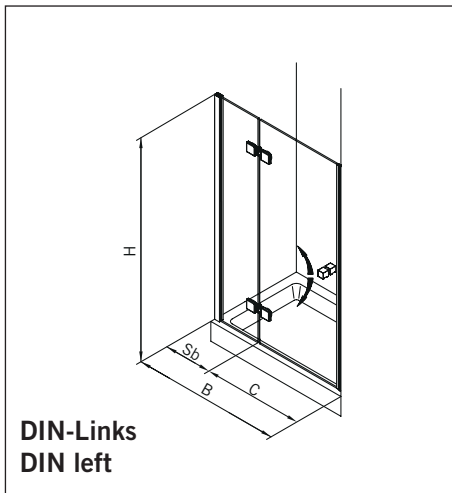


Glasbearbeitung / Für Duschen mit/ohne Duschtasse
Glass preparation / For showers with/without shower tray



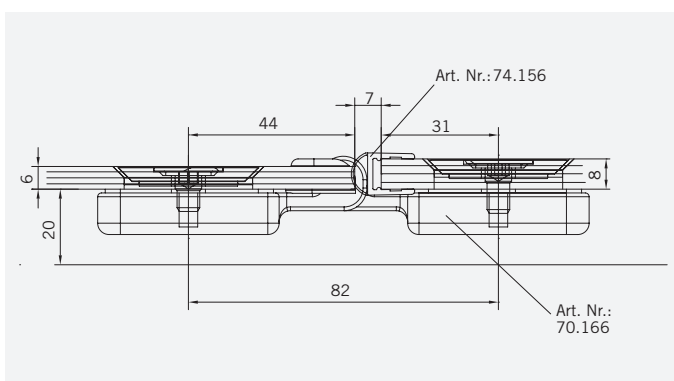
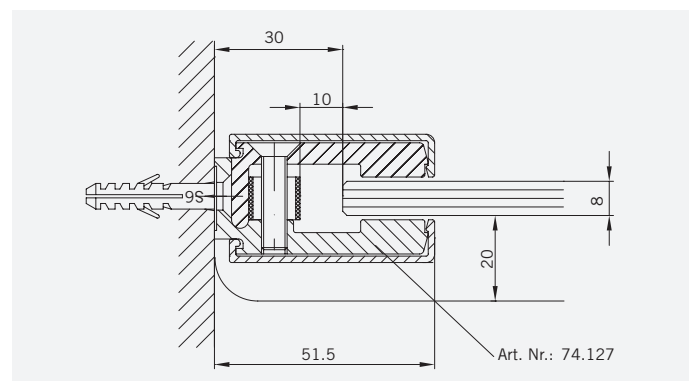
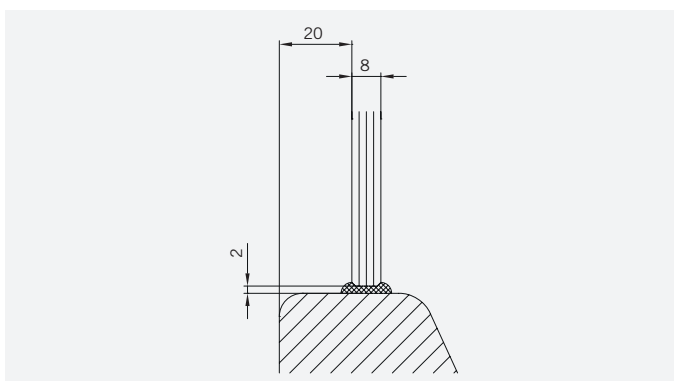
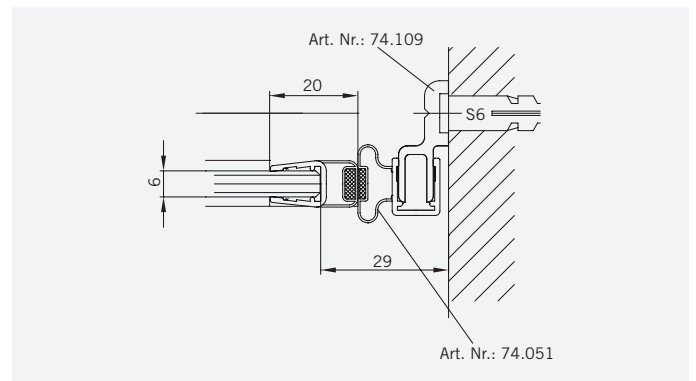
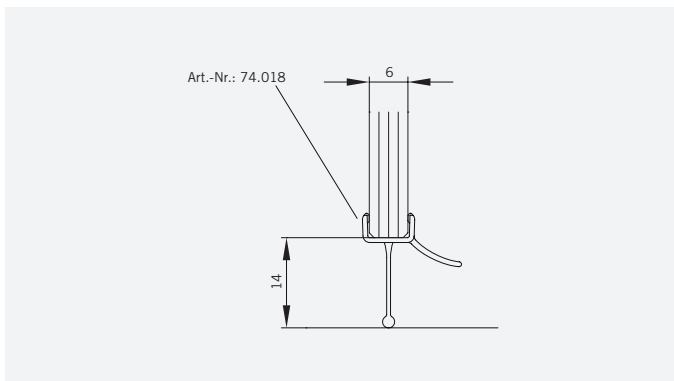
TYP 200 P

TYPE 200 P



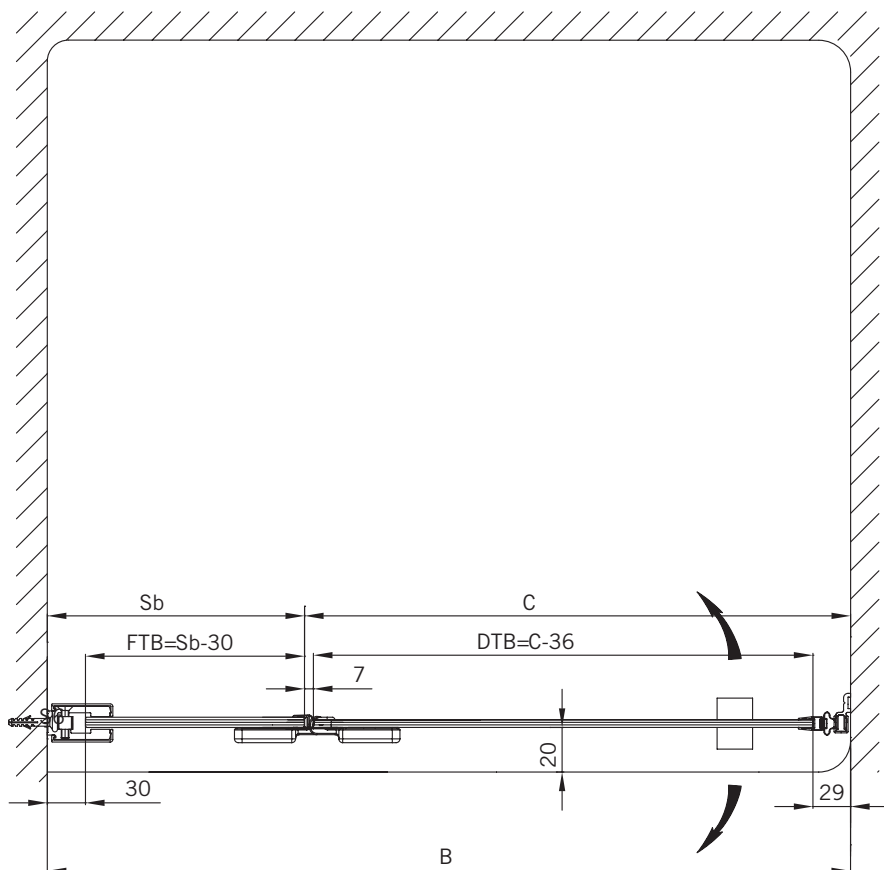
Art.-Nr.	Bezeichnung	Description
70.166	Band Glas/Glas 180°	Hinge glass/glass 180°
74.127	Seitenteilaufnahme	Clamp profile
75.034	Abdeckkappe für Seitenteilaufnahme	Cover cap for clamp profile
74.109	Magnetleistenträger	Magnetic support profile
74.018	Wasserabweiser für 6 mm Glas	Water disperser for 6 mm glass
74.051	Magnetdichtung 90° für Pendeltüren	Magnetic seal for 90° double action doors
74.156	Schlauchdichtung für 180° Pendeltür- beschläge, für 8 mm Glas	Soft nose seal for 180° double action doors, for 8 mm glass
75.017	Türknoopf-Griff "Quadrat"	Door knob "Square"

Details



TYP 200 P
TYPE 200 P

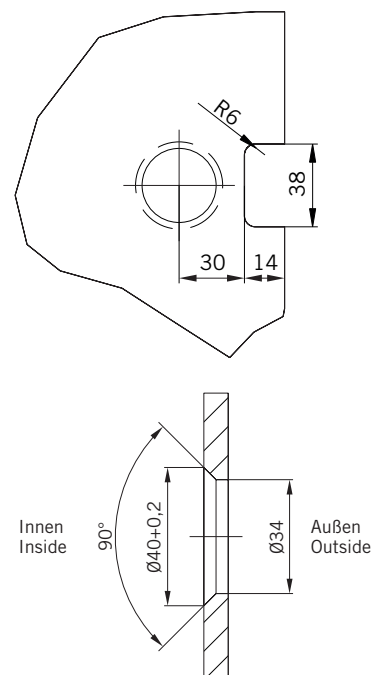
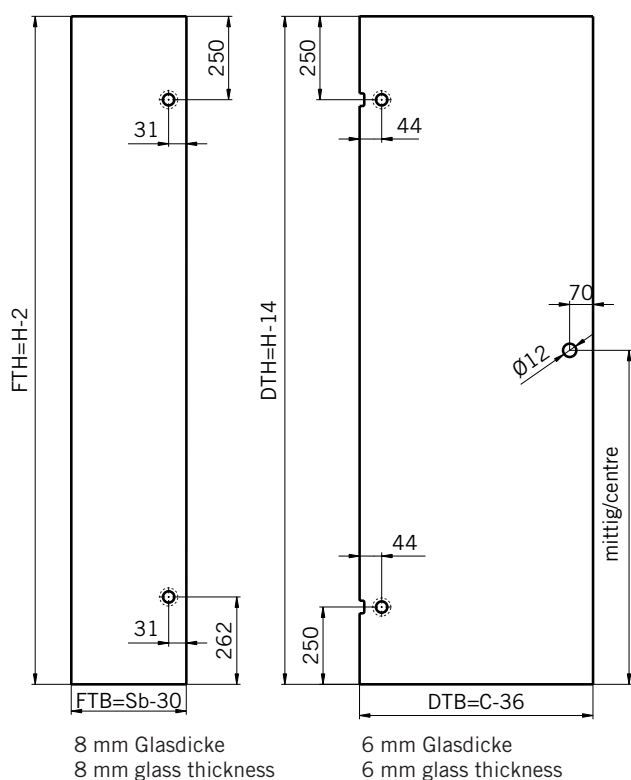
Draufsicht / Für Duschen mit/ohne Duschtasse
Top view / For showers with/without shower tray



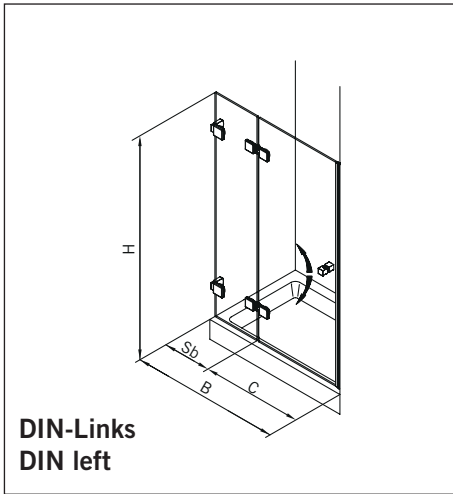
Glasbearbeitung / Für Duschen mit/ohne Duschtasse
Glass preparation / For showers with/without shower tray

Glasbearbeitungen für DIN-Links-Dusche, Außenansicht.
DIN-Rechts spiegelbildlich.

Glass preparation for DIN-left shower, view from outside.
DIN-right shower mirror inverted.

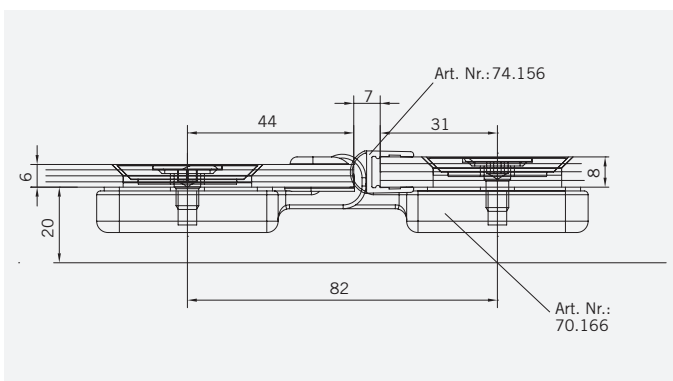
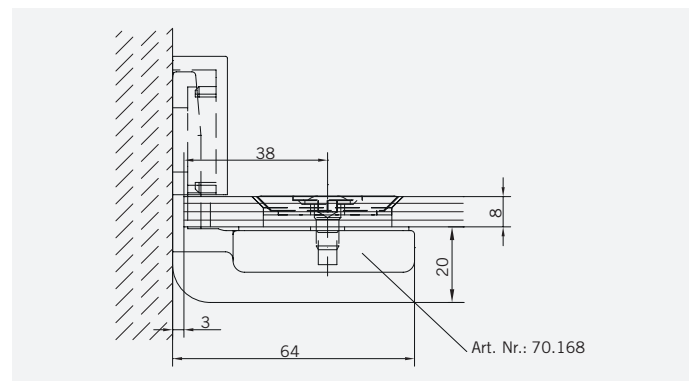
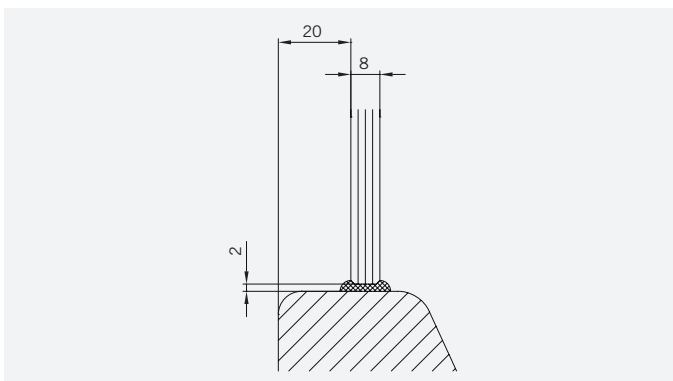
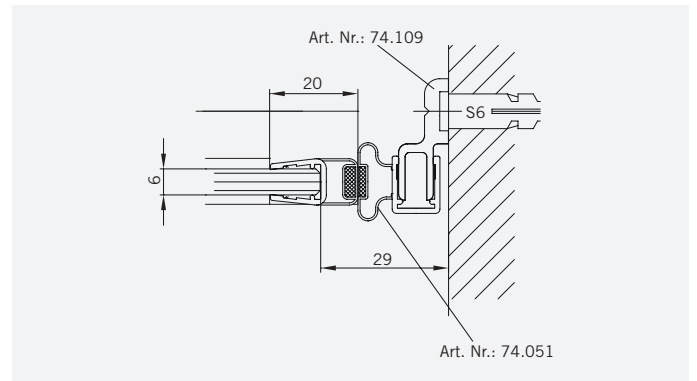
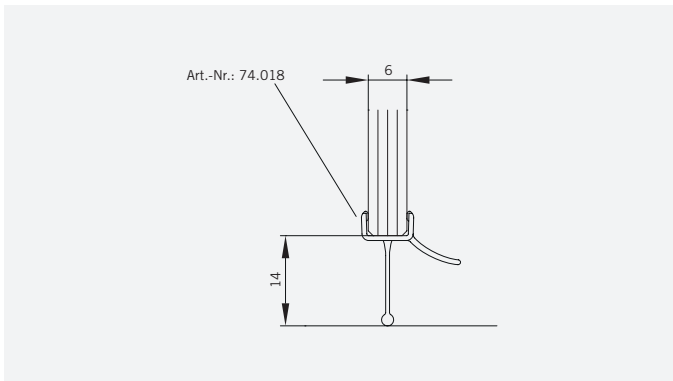


TYP 200 W
TYPE 200 W



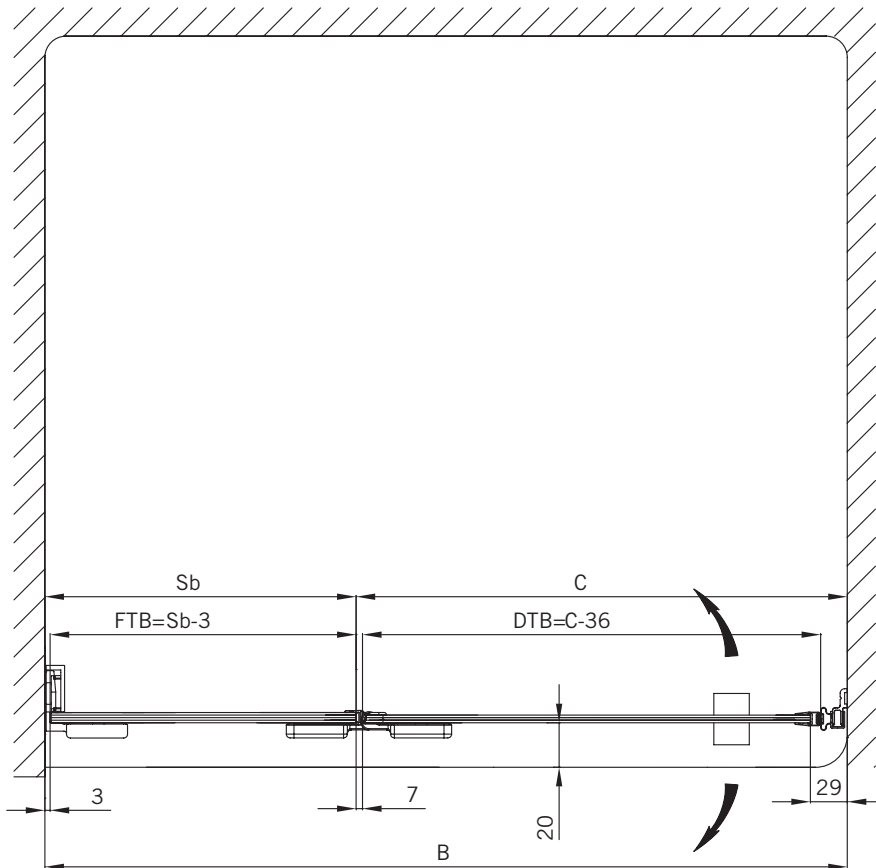
Art.-Nr.	Bezeichnung	Description
70.166	Band Glas/Glas 180°	Hinge glass/glass 180°
70.168	Winkel Glas/Wand	Bracket glass/wall
74.109	Magnetleistenträger	Magnetic support profile
74.018	Wasserabweiser für 6 mm Glas	Water disperser for 6mm glass
74.051	Magnetdichtung 90° für Pendeltüren	Magnetic seal for 90° double action doors
74.156	Schlauchdichtung für 180° Pendeltür- beschläge, für 8 mm Glas	Soft nose seal for 180° double action doors, for 8 mm glass
75.017	Türknoopf-Griff "Quadrat"	Door knob "Square"

Details



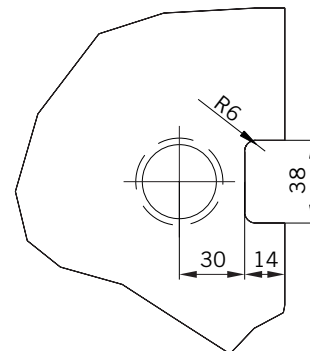
TYP 200 W
TYPE 200 W

Draufsicht / Für Duschen mit/ohne Duschtasse
Top view / For showers with/without shower tray

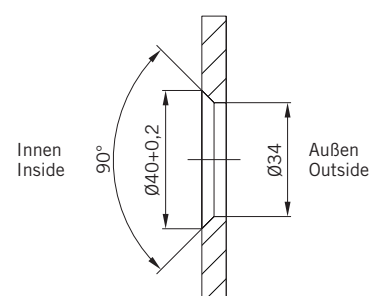
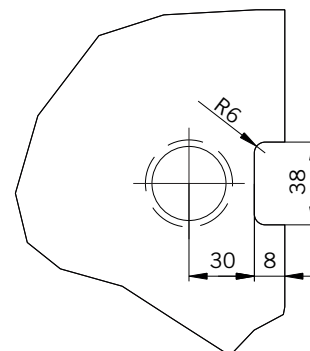
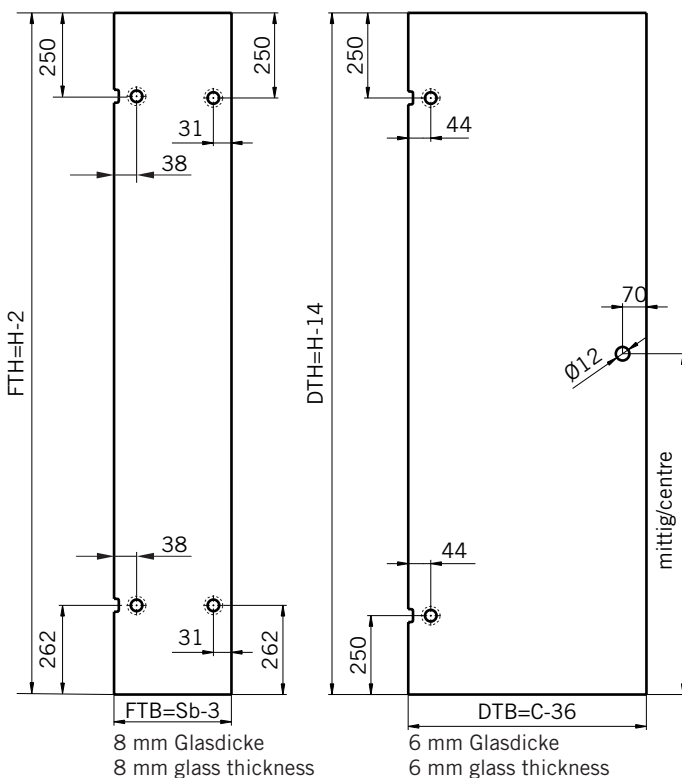


Glasbearbeitungen für DIN-Links-Dusche, Außenansicht.
DIN-Rechts spiegelbildlich.

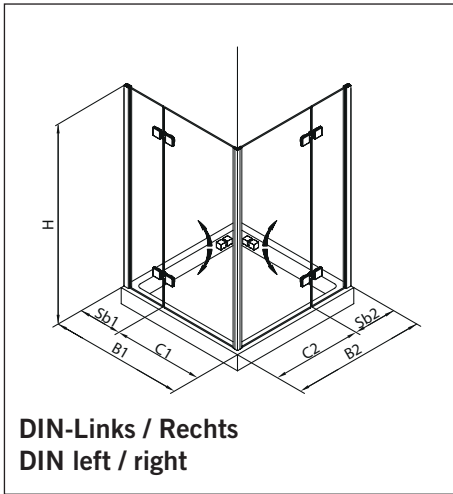
Glass preparation for DIN-left shower, view from outside.
DIN-right shower mirror inverted.



Glasbearbeitung / Für Duschen mit/ohne Duschtasse
Glass preparation / For showers with/without shower tray

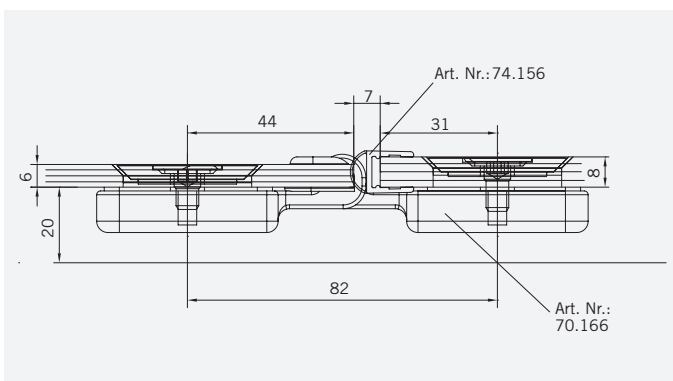
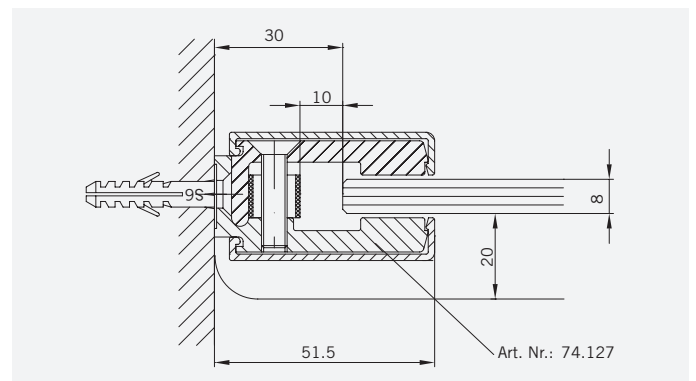
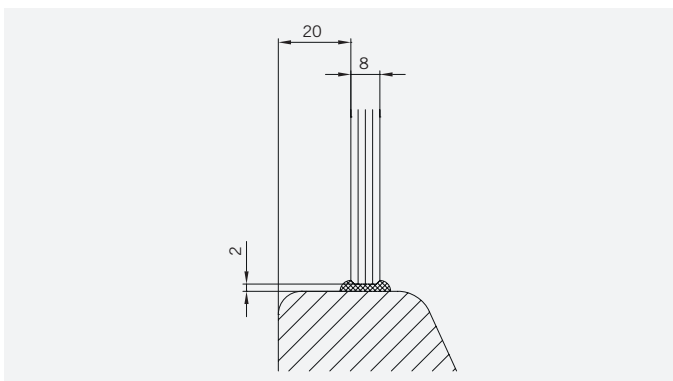
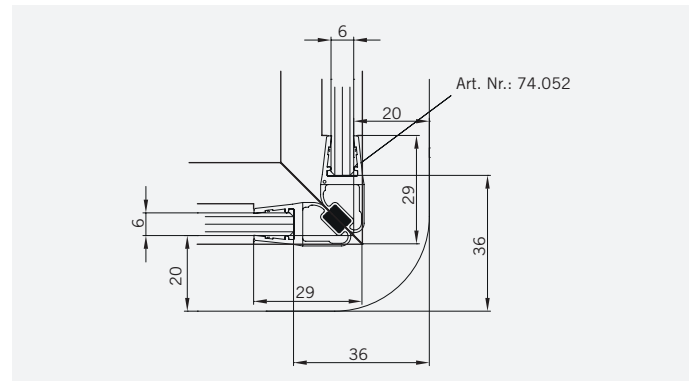
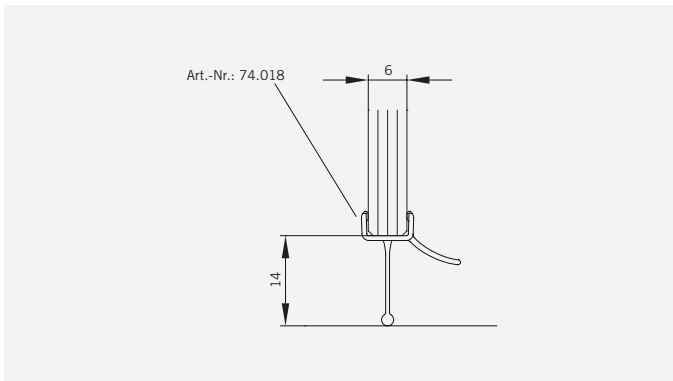


TYP 220 P
TYPE 220 P



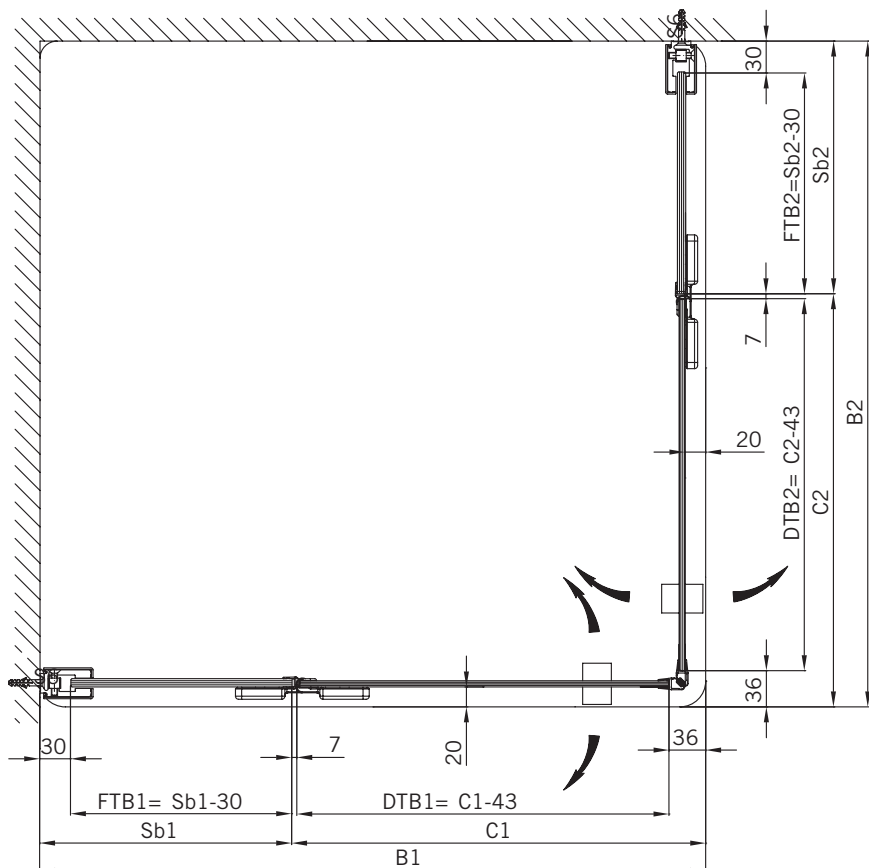
Art.-Nr.	Bezeichnung	Description
70.166	Band Glas/Glas 180°	Hinge glass/glass 180°
74.127	Seitenteilaufnahme	Clamp profile
75.034	Abdeckkappe für Seitenteilaufnahme	Cover cap for clamp profile
74.018	Wasserabweiser für 6 mm Glas	Water disperser for 6mm glass
74.052	Magnetdichtung 90°	Magnetic seal 90°
74.156	Schlauchdichtung für 180° Pendeltürbeschläge, für 8 mm Glas	Soft nose seal for 180° double action doors, for 8 mm glass
75.017	Türknoopf-Griff "Quadrat"	Door knob "Square"

Details



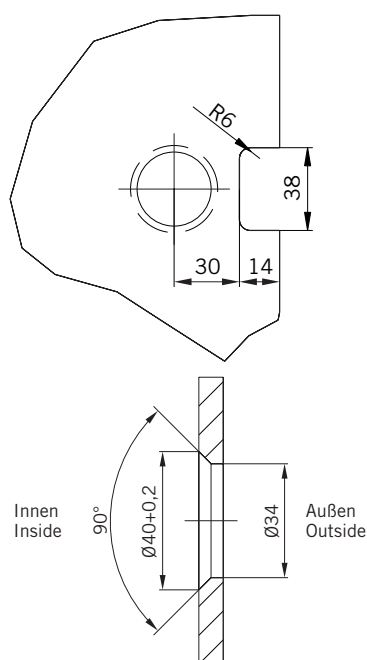
TYP 220 P
TYPE 220 P

Draufsicht / Für Duschen mit Duschtasse
Top view / For showers with shower tray

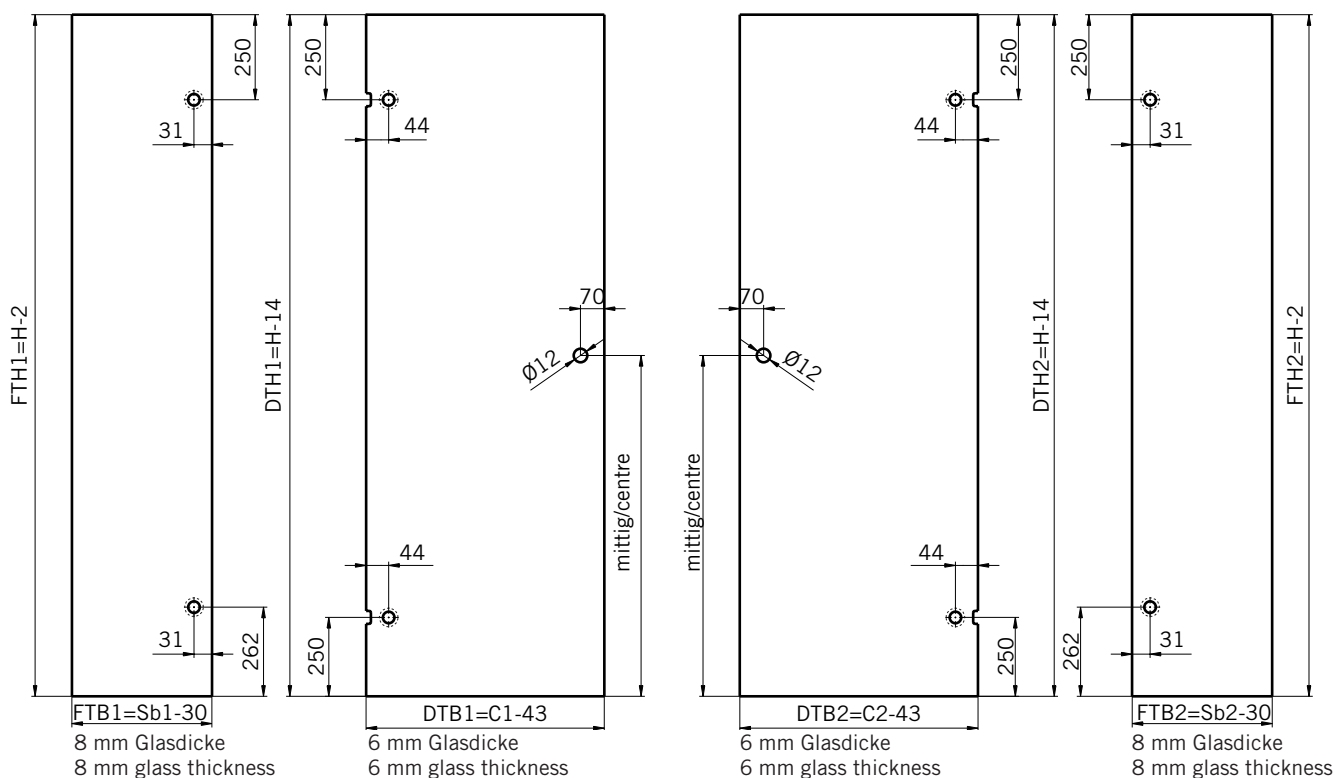


Glasbearbeitungen, Außenansicht:

Glass preparation, view from outside:

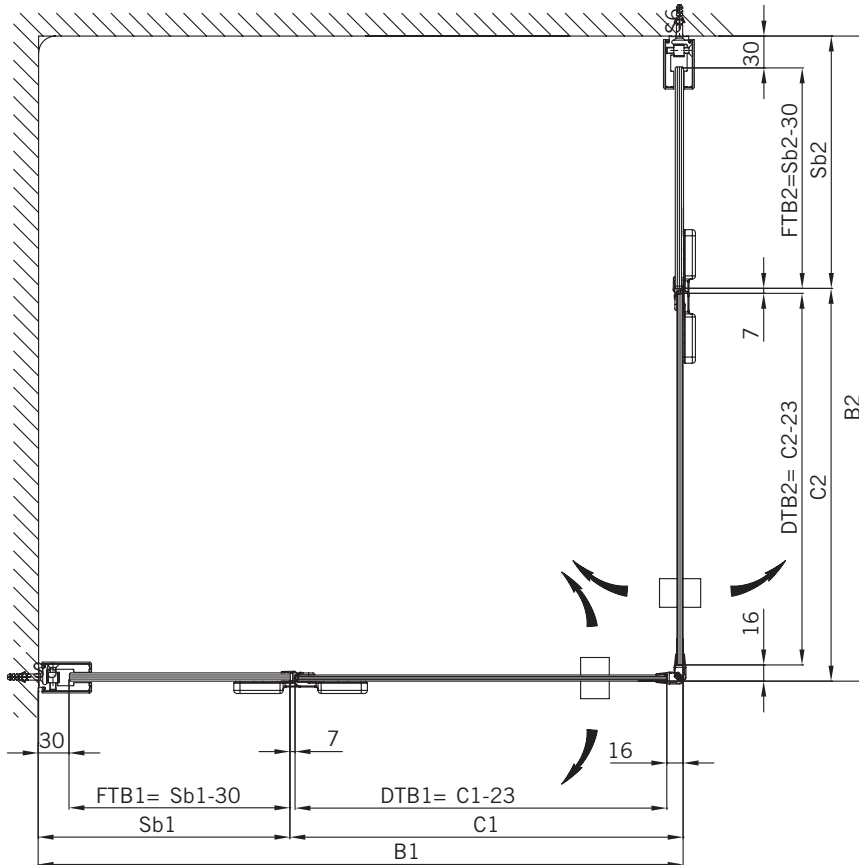


Glasbearbeitung / Für Duschen mit Duschtasse
Glass preparation / For showers with shower tray

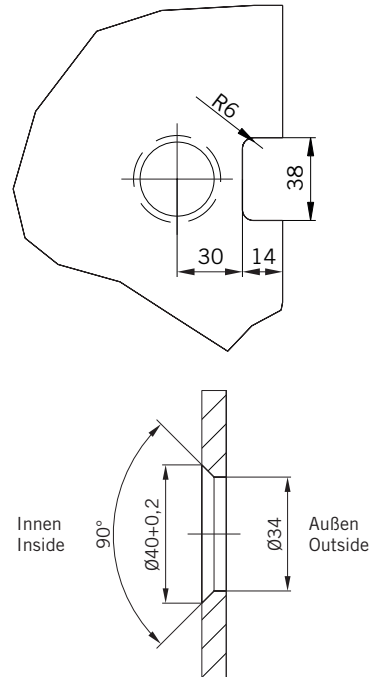


TYP 220 P
TYPE 220 P

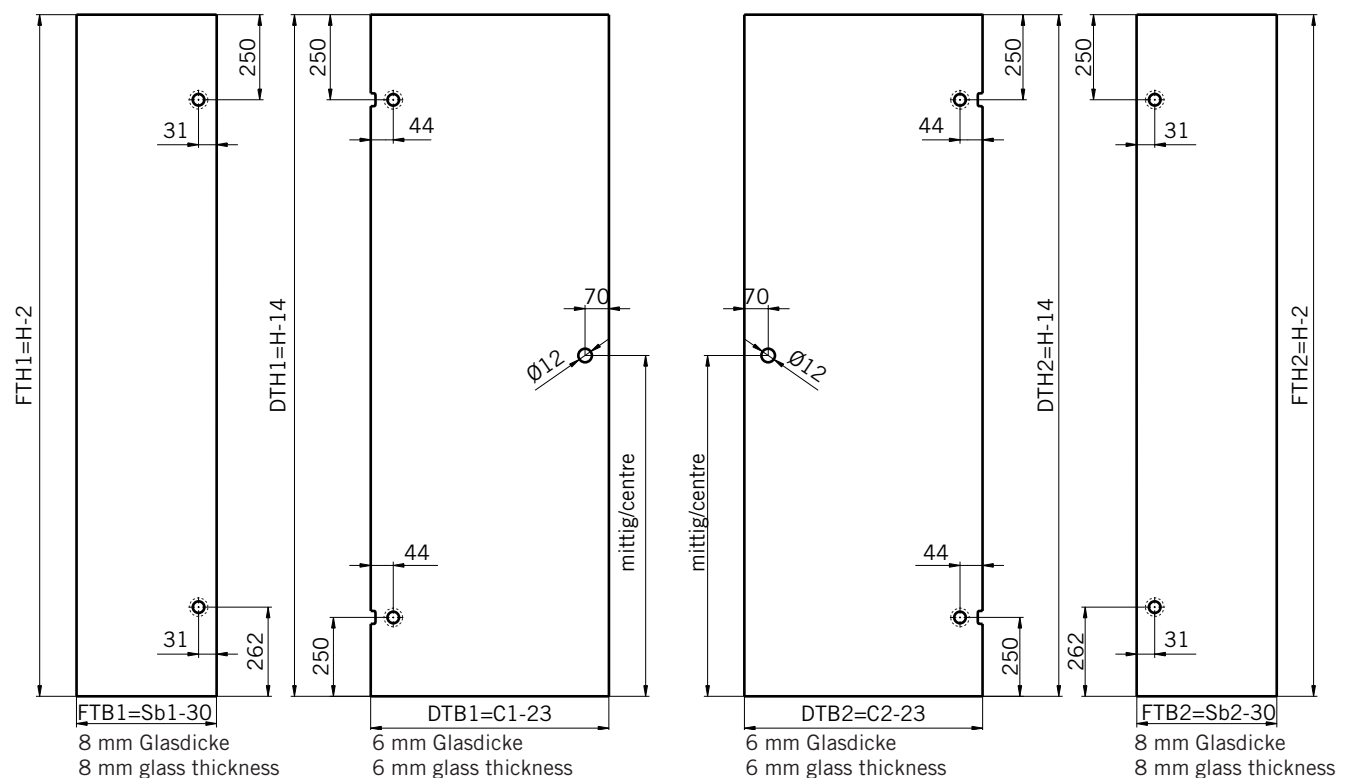
Draufsicht / Für Duschen ohne Duschtasse
Top view / For showers without shower tray



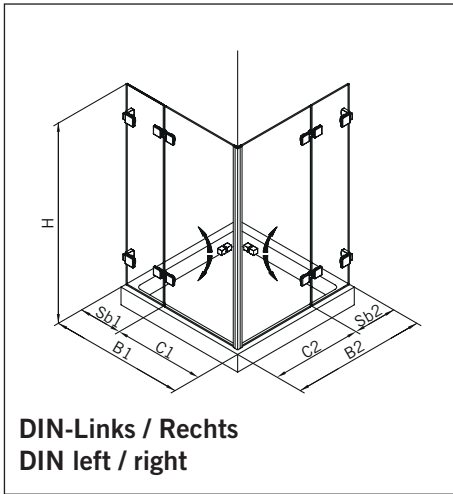
Glasbearbeitungen, Außenansicht:
Glass preparation, view from outside:



Glasbearbeitung / Für Duschen ohne Duschtasse
Glass preparation / For showers without shower tray

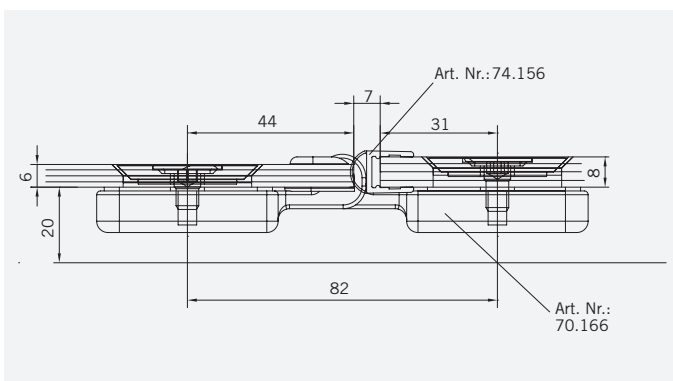
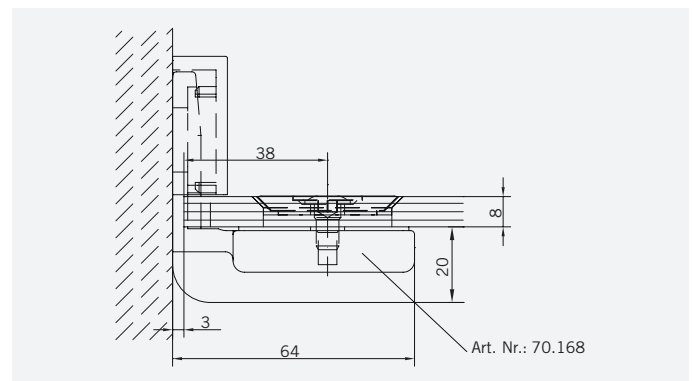
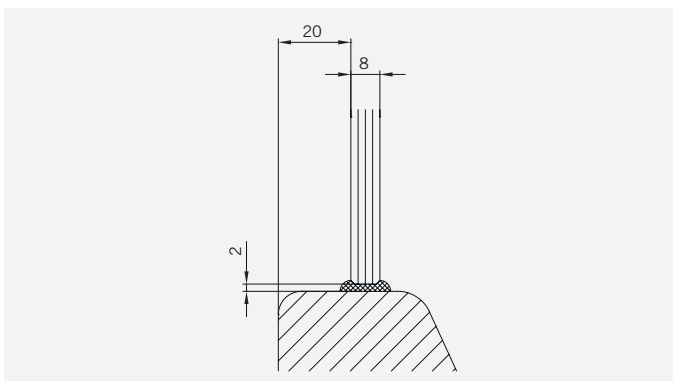
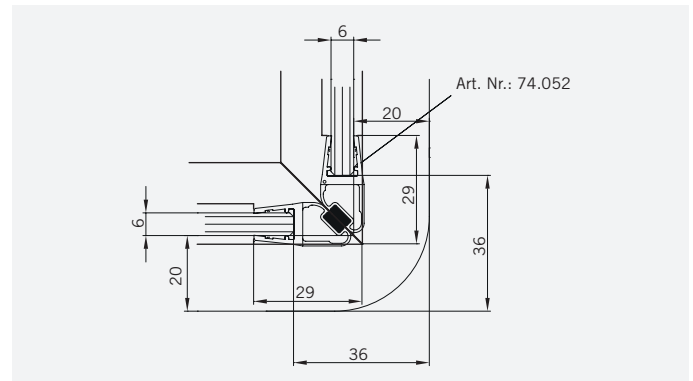
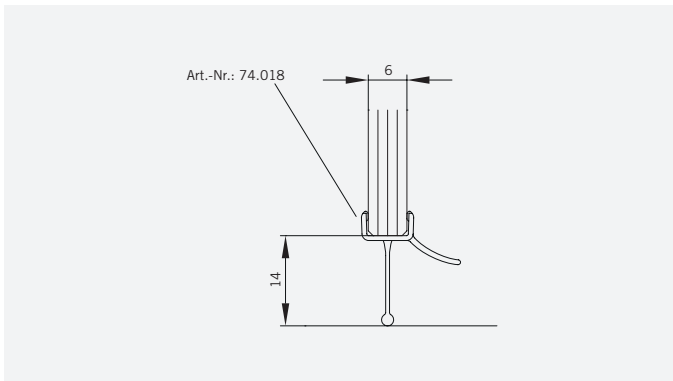


TYP 220 W
TYPE 220 W



Art.-Nr.	Bezeichnung	Description
70.166	Band Glas/Glas 180°	Hinge glass/glass 180°
70.168	Winkel Glas/Wand	Bracket glass/wall
74.018	Wasserabweiser für 6 mm Glas	Water disperser for 6 mm glass
74.052	Magnetdichtung 90°	Magnetic seal 90°
74.156	Schlauchdichtung für 180° Pendeltürbeschläge, für 8 mm Glas	Soft nose seal for 180° double action doors, for 8 mm glass
75.017	Türknoopf-Griff "Quadrat"	Door knob "Square"

Details

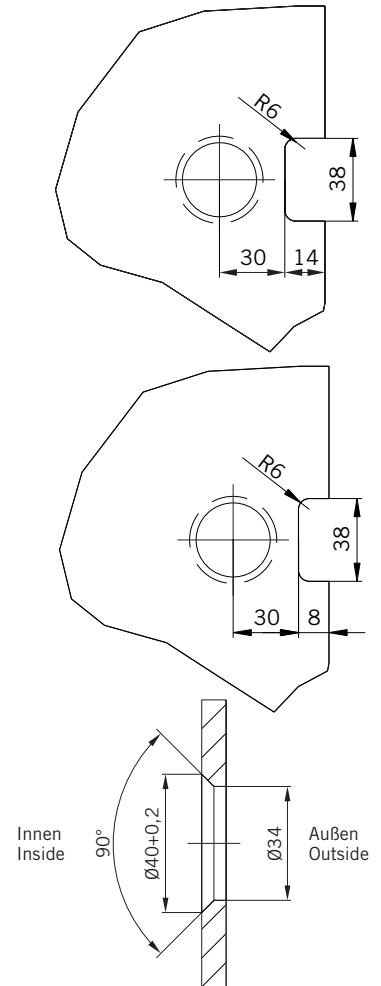
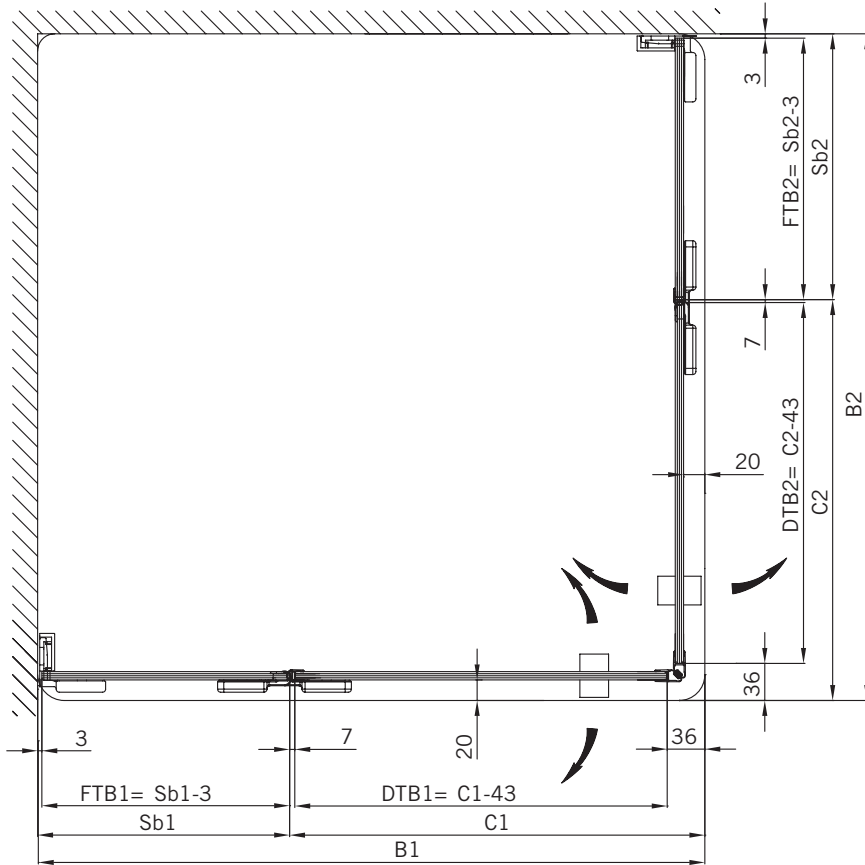


TYP 220 W
TYPE 220 W

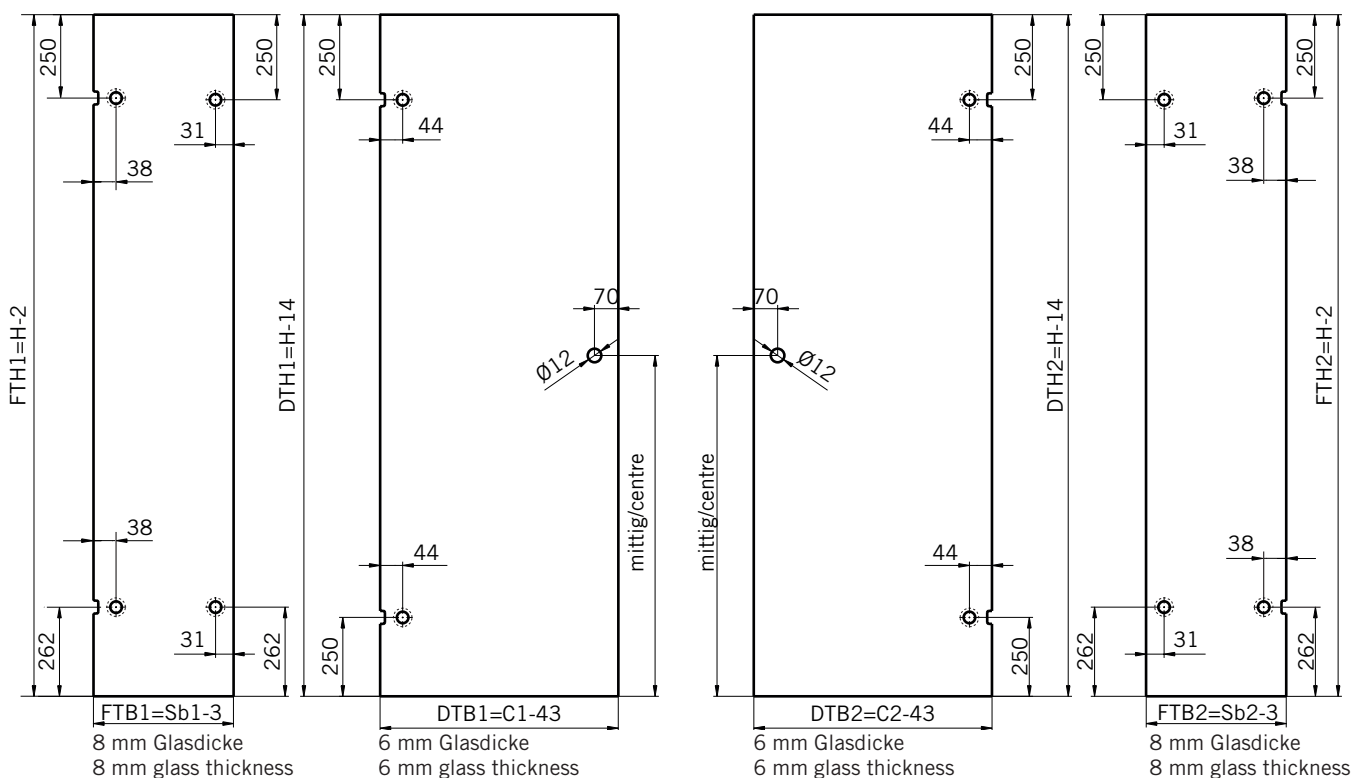
Draufsicht / Für Duschen mit Duschtasse
Top view / For showers with shower tray

Glasbearbeitungen, Außenansicht:

Glass preparation, view from outside:



Glasbearbeitung / Für Duschen mit Duschtasse
Glass preparation / For showers with shower tray

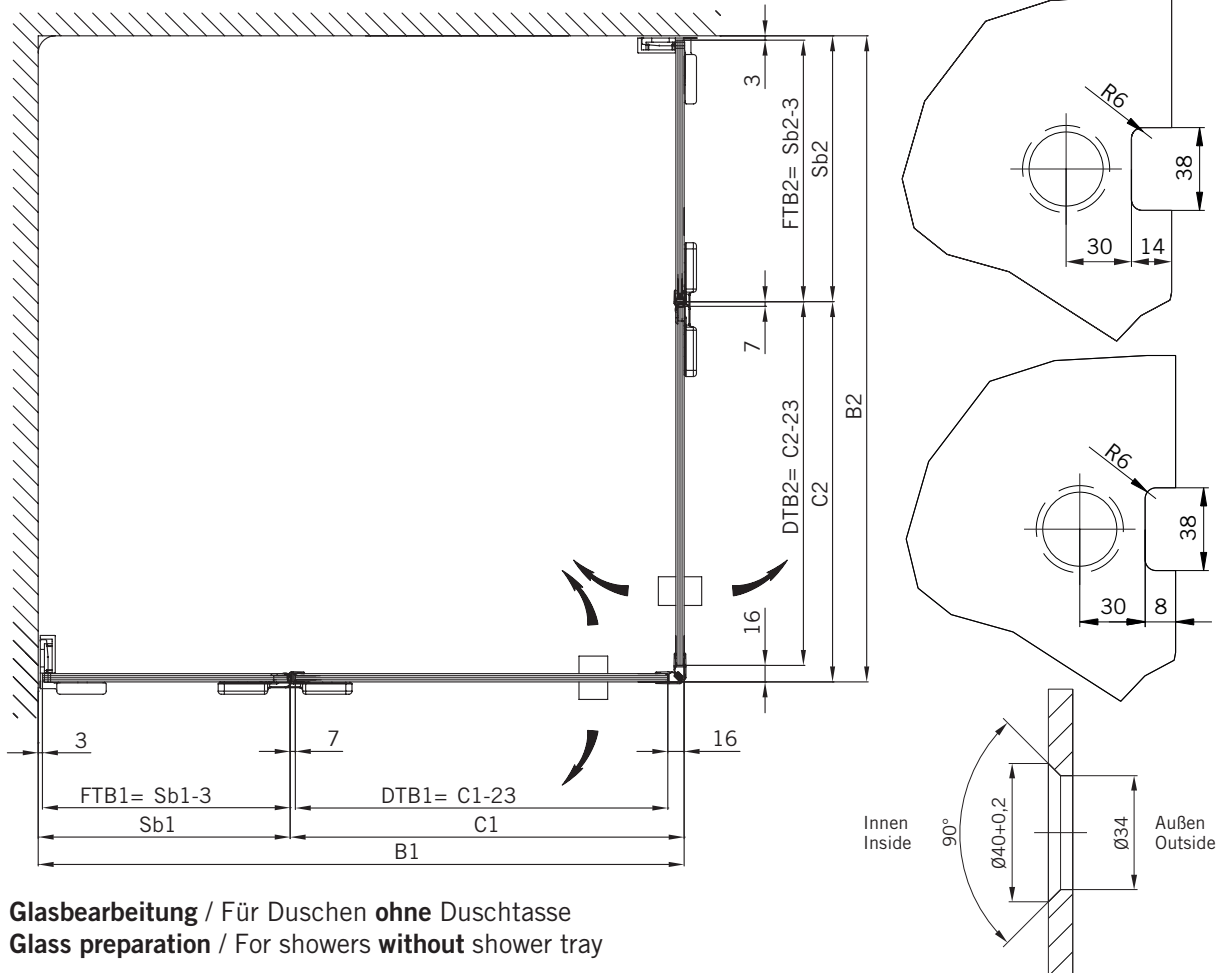


TYP 220 W
TYPE 220 W

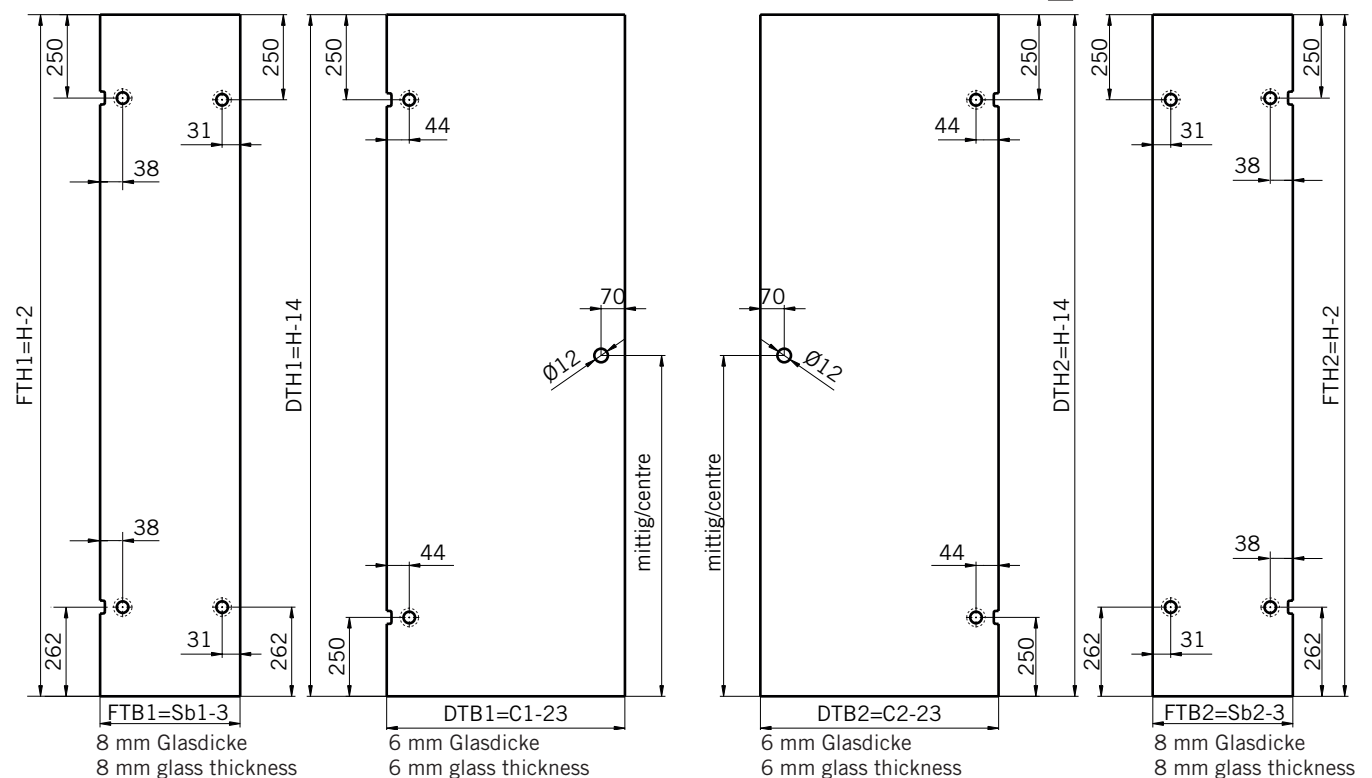
Draufsicht / Für Duschen **ohne** Duschtasse
Top view / For showers **without** shower tray

Glasbearbeitungen, Außenansicht:

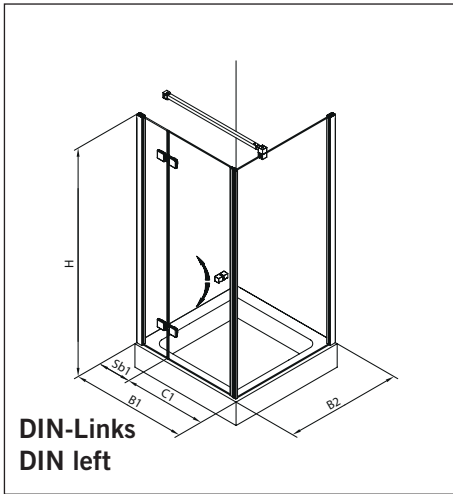
Glass preparation, view from outside:



Glasbearbeitung / Für Duschen **ohne** Duschtasse
Glass preparation / For showers **without** shower tray

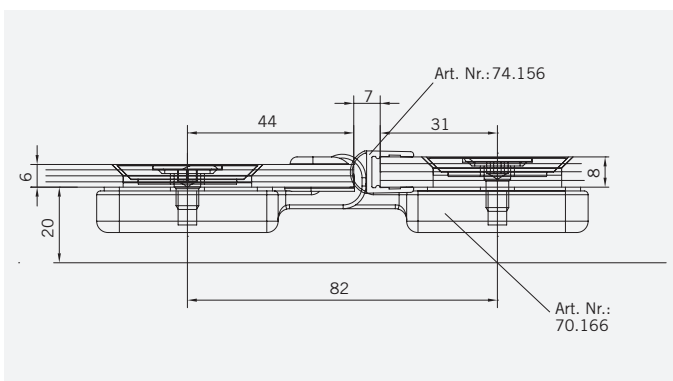
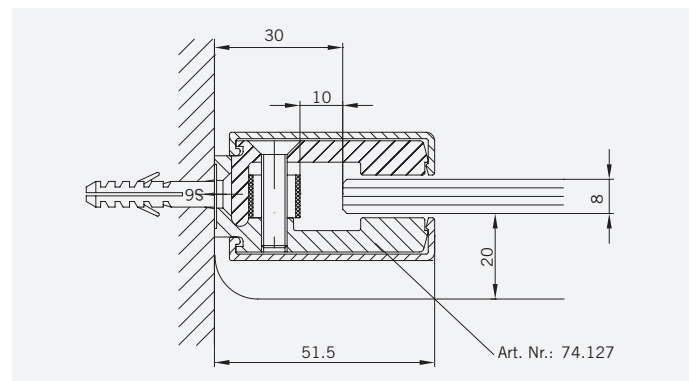
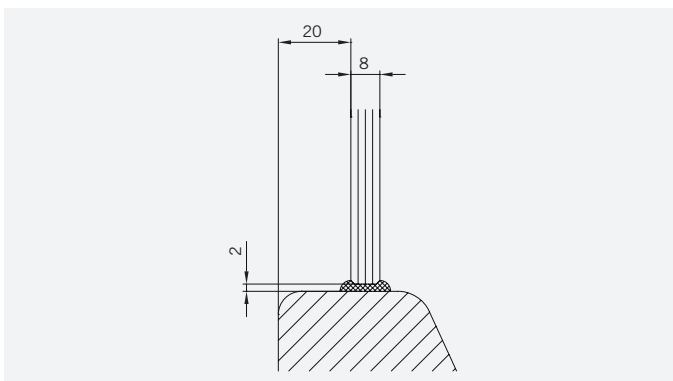
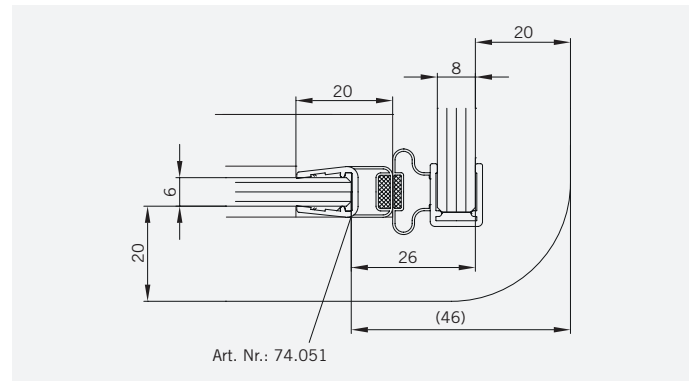
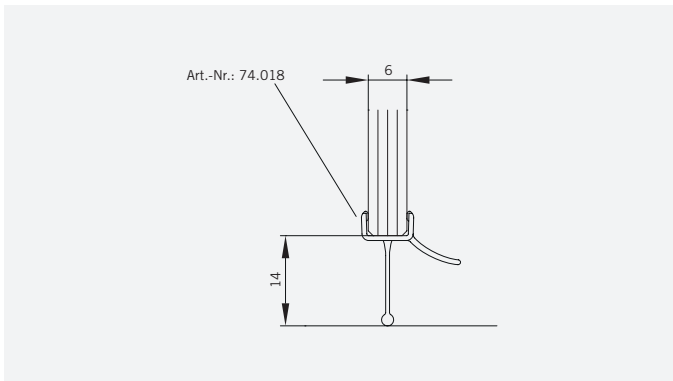


TYP 230 P
TYPE 230 P



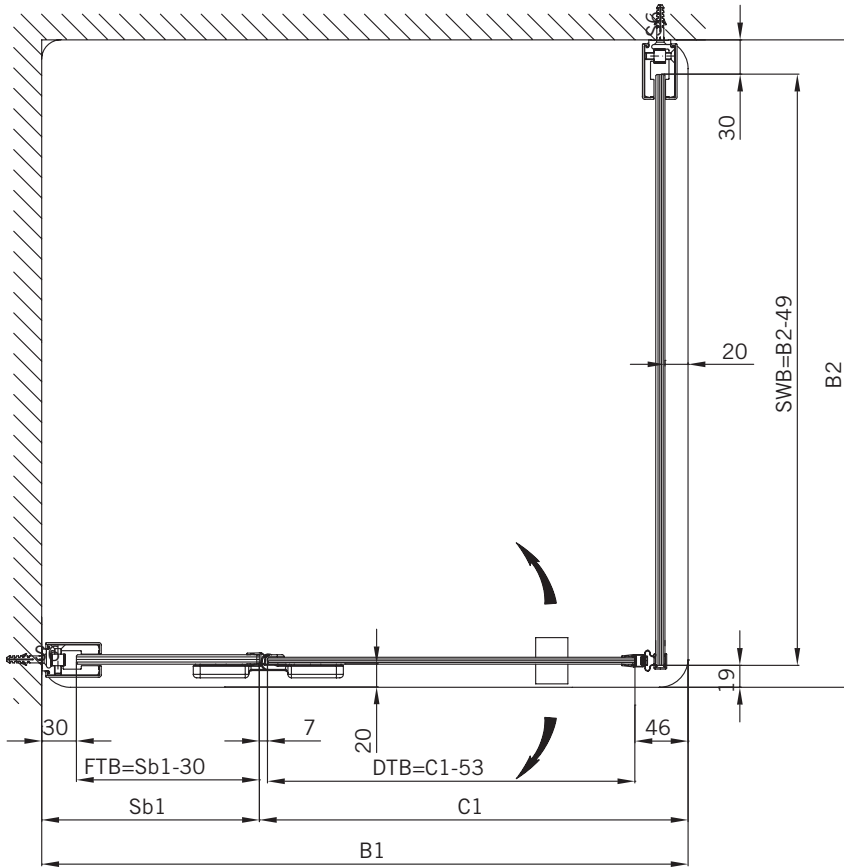
Art.-Nr.	Bezeichnung	Description
70.166	Band Glas/Glas 180°	Hinge glass/glass 180°
74.127	Seitenteilaufnahme	Clamp profile
75.034	Abdeckkappe für Seitenteilaufnahme	Cover cap for clamp profile
74.018	Wasserabweiser für 6 mm Glas	Water disperser for 6 mm glass
74.051	Magnetdichtung 90° für Pendeltüren	Magnetic seal for 90° double action doors
74.156	Schlauchdichtung für 180° Pendeltürbeschläge, für 8 mm Glas	Soft nose seal for 180° double action doors, for 8 mm glass
75.017	Türknohf-Griff "Quadrat"	Door knob "Square"
75.052	Haltestange "Quadrat" Glas an Wand	Support bar "Square" glass to wall

Details



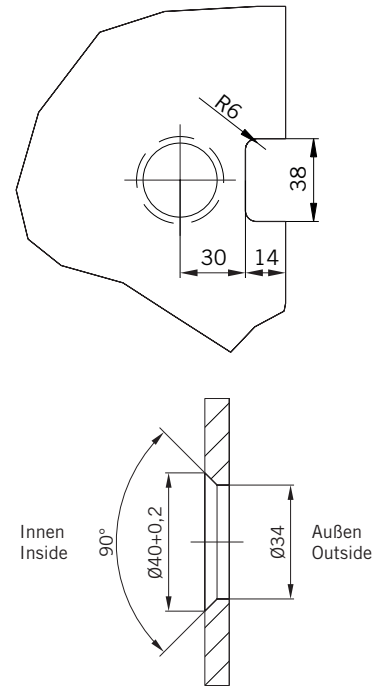
TYP 230 P
TYPE 230 P

Draufsicht / Für Duschen mit Duschtasse
Top view / For showers with shower tray

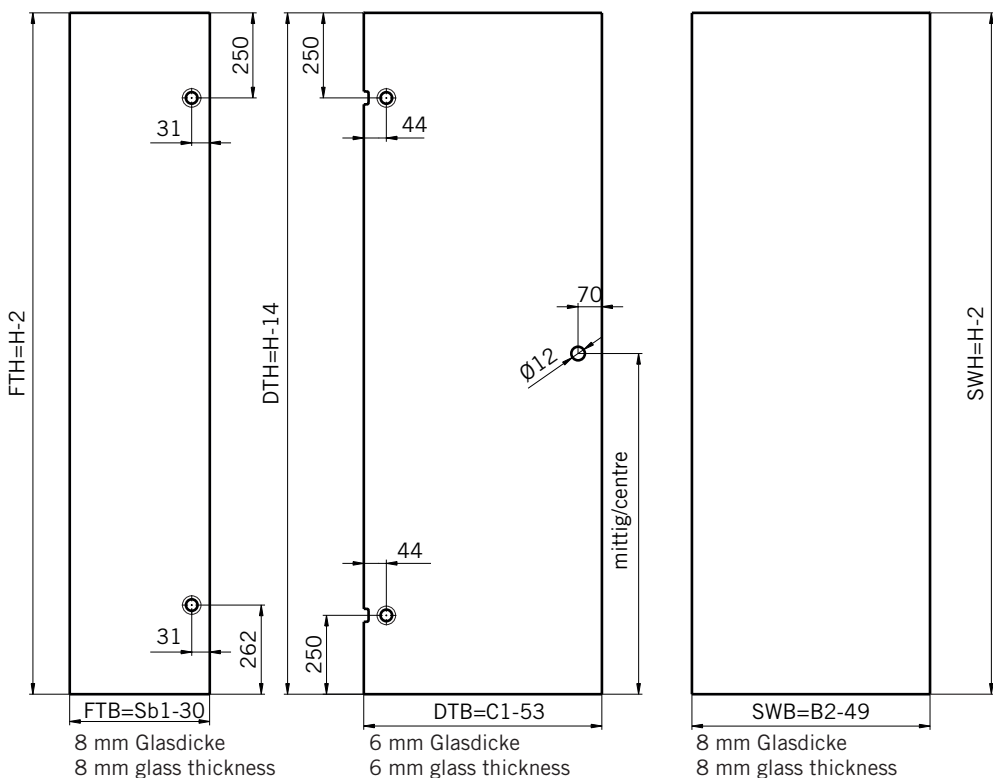


Glasbearbeitungen für DIN-Links-Dusche, Außenansicht. DIN-Rechts spiegelbildlich.

Glass preparation for DIN-left shower, view from outside. DIN-right shower mirror inverted.



Glasbearbeitung / Für Duschen mit Duschtasse
Glass preparation / For showers with shower tray

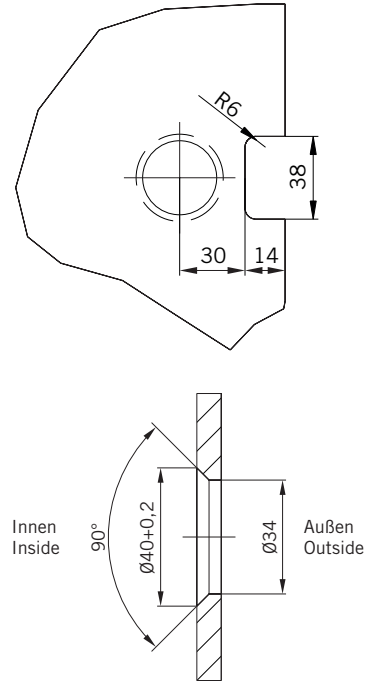
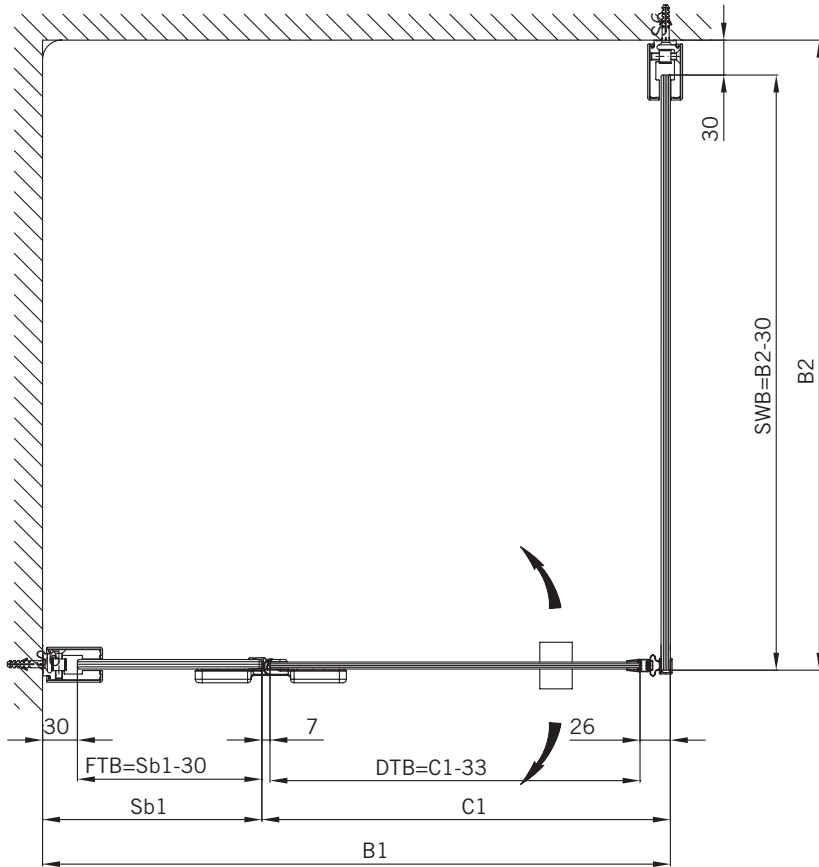


TYP 230 P
TYPE 230 P

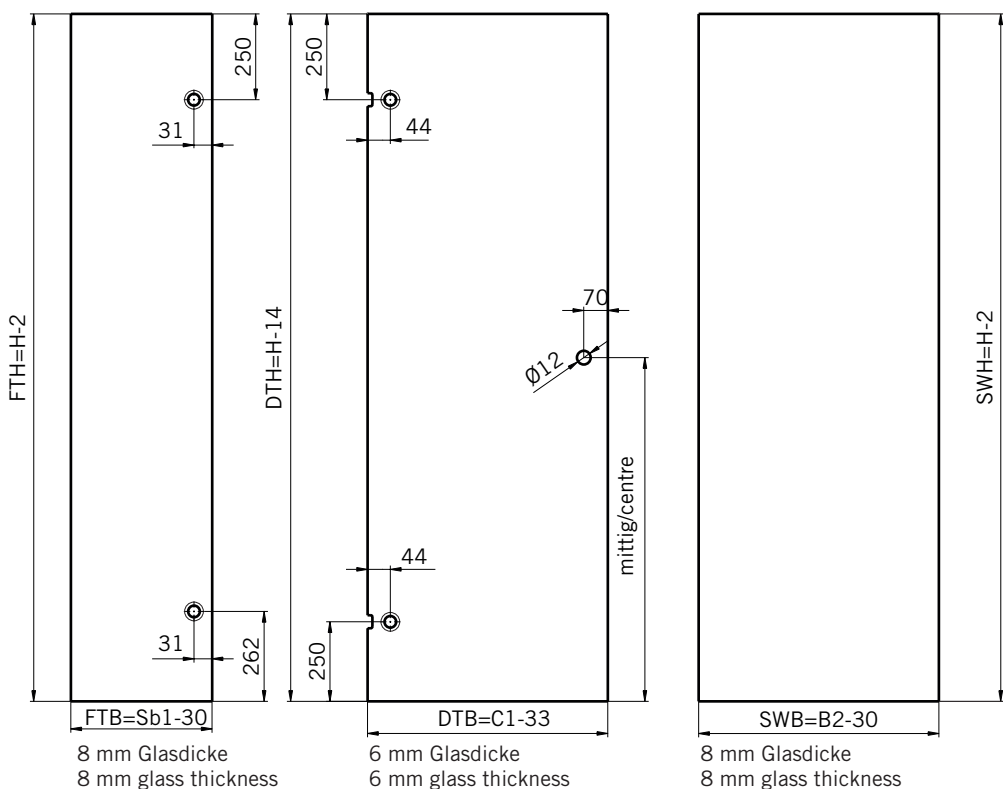
Draufsicht / Für Duschen **ohne** Duschtasse
Top view / For showers **without** shower tray

Glasbearbeitungen für DIN-Links-Dusche, Außenansicht.
DIN-Rechts spiegelbildlich.

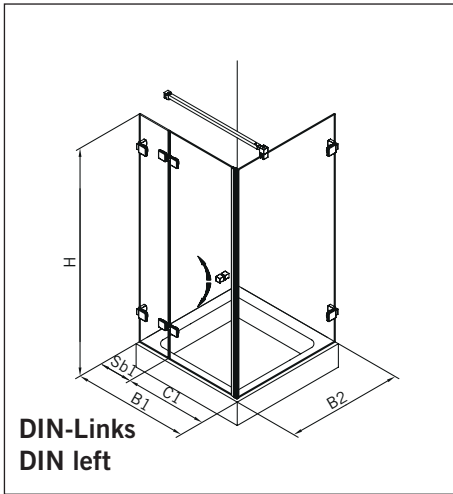
Glass preparation for DIN-left shower, view from outside.
DIN-right shower mirror inverted.



Glasbearbeitung / Für Duschen **ohne** Duschtasse
Glass preparation / For showers **without** shower tray

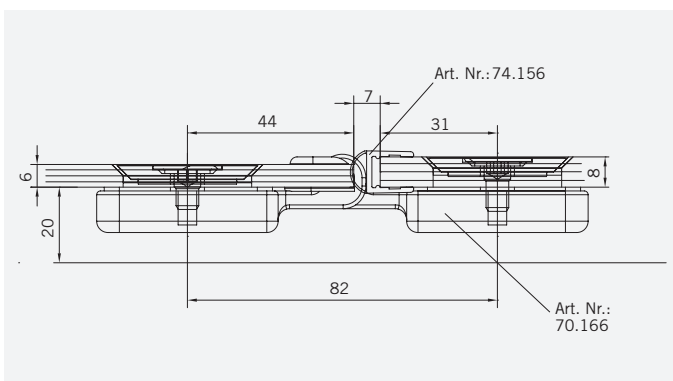
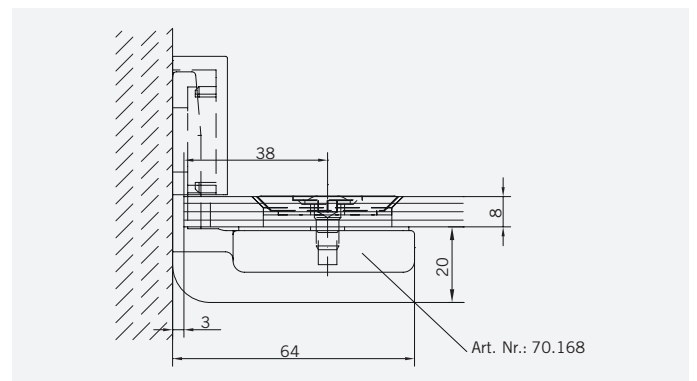
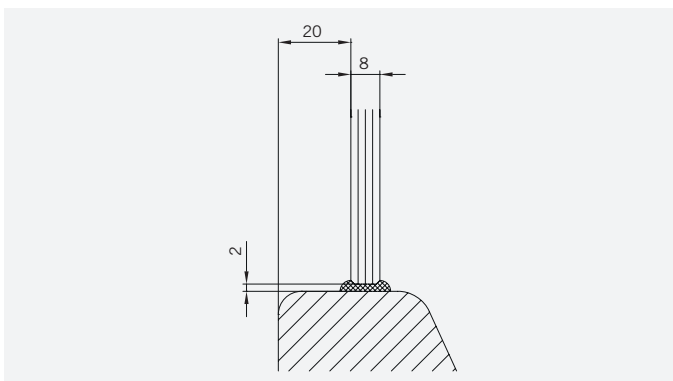
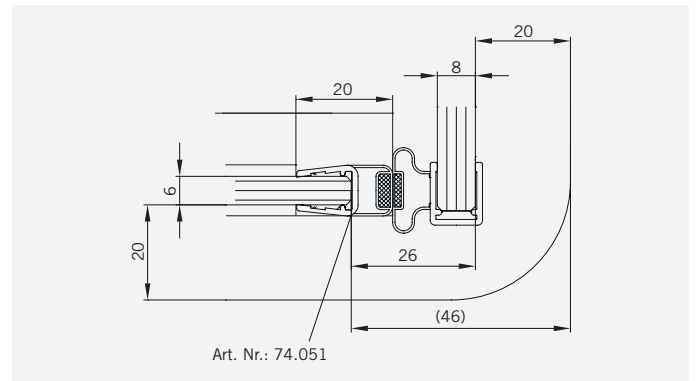
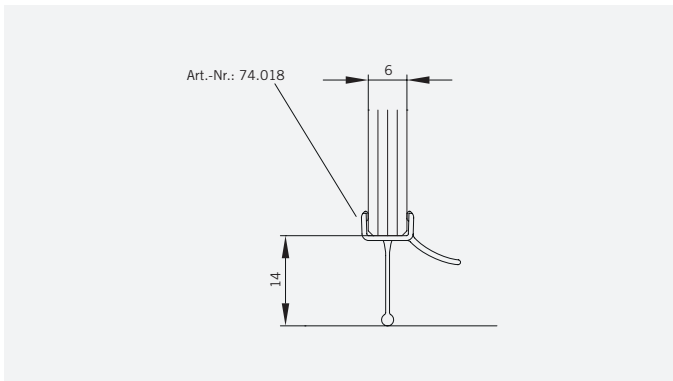


TYP 230 W
TYPE 230 W



Art.-Nr.	Bezeichnung	Description
70.166	Band Glas/Glas 180°	Hinge glass/glass 180°
70.168	Winkel Glas/Wand	Bracket glass/wall
74.018	Wasserabweiser für 6 mm Glas	Water disperser for 6 mm glass
74.051	Magnetdichtung 90° für Pendeltüren	Magnetic seal for 90° double action doors
74.156	Schlauchdichtung für 180° Pendeltürbeschläge, für 8 mm Glas	Soft nose seal for 180° double action doors, for 8 mm glass
75.017	Türknoopf-Griff "Quadrat"	Door knob "Square"
75.052	Haltestange "Quadrat" Glas an Wand	Support bar "Square" glass to wall

Details

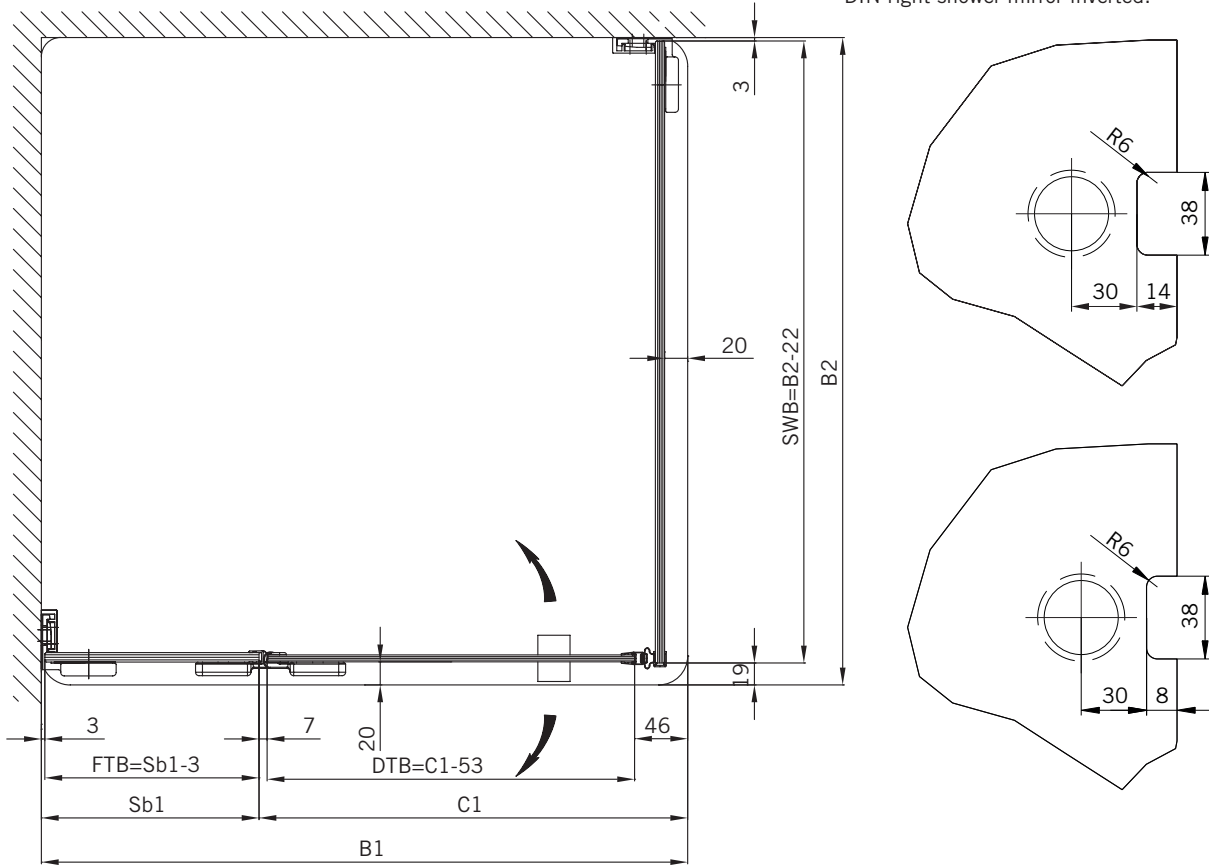


TYP 230 W
TYPE 230 W

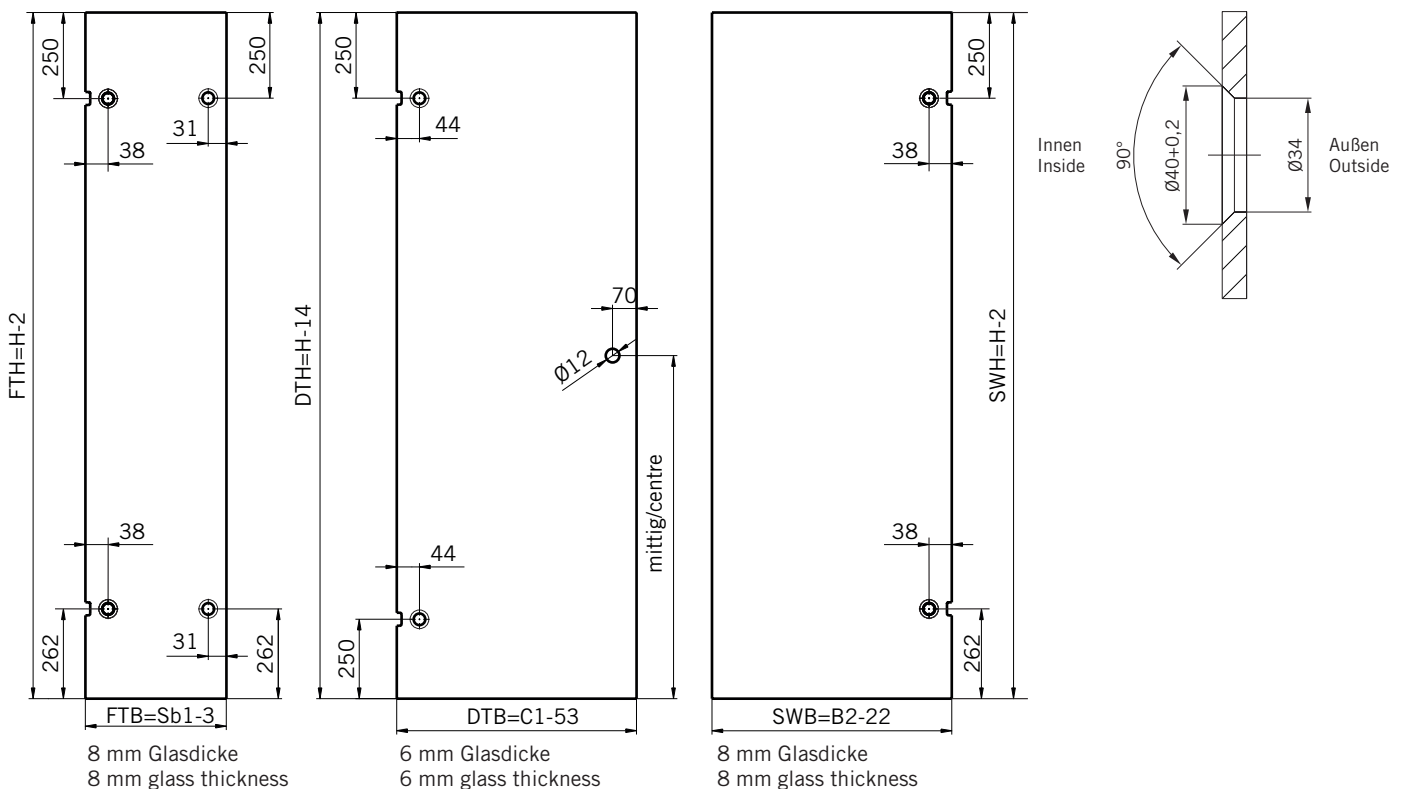
Draufsicht / Für Duschen mit Duschtasse
Top view / For showers with shower tray

Glasbearbeitungen für DIN-Links-Dusche, Außenansicht.
DIN-Rechts spiegelbildlich.

Glass preparation for DIN-left shower, view from outside.
DIN-right shower mirror inverted.



Glasbearbeitung / Für Duschen mit Duschtasse
Glass preparation / For showers with shower tray

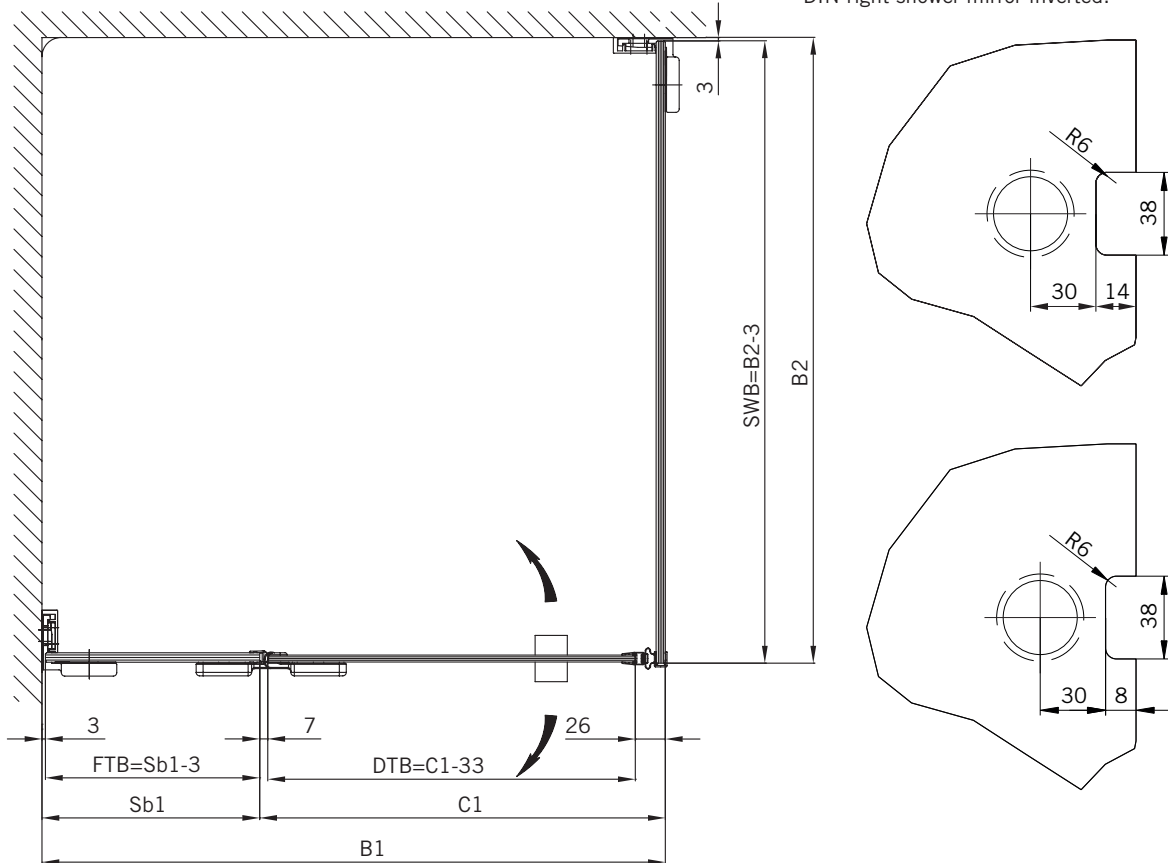


TYP 230 W
TYPE 230 W

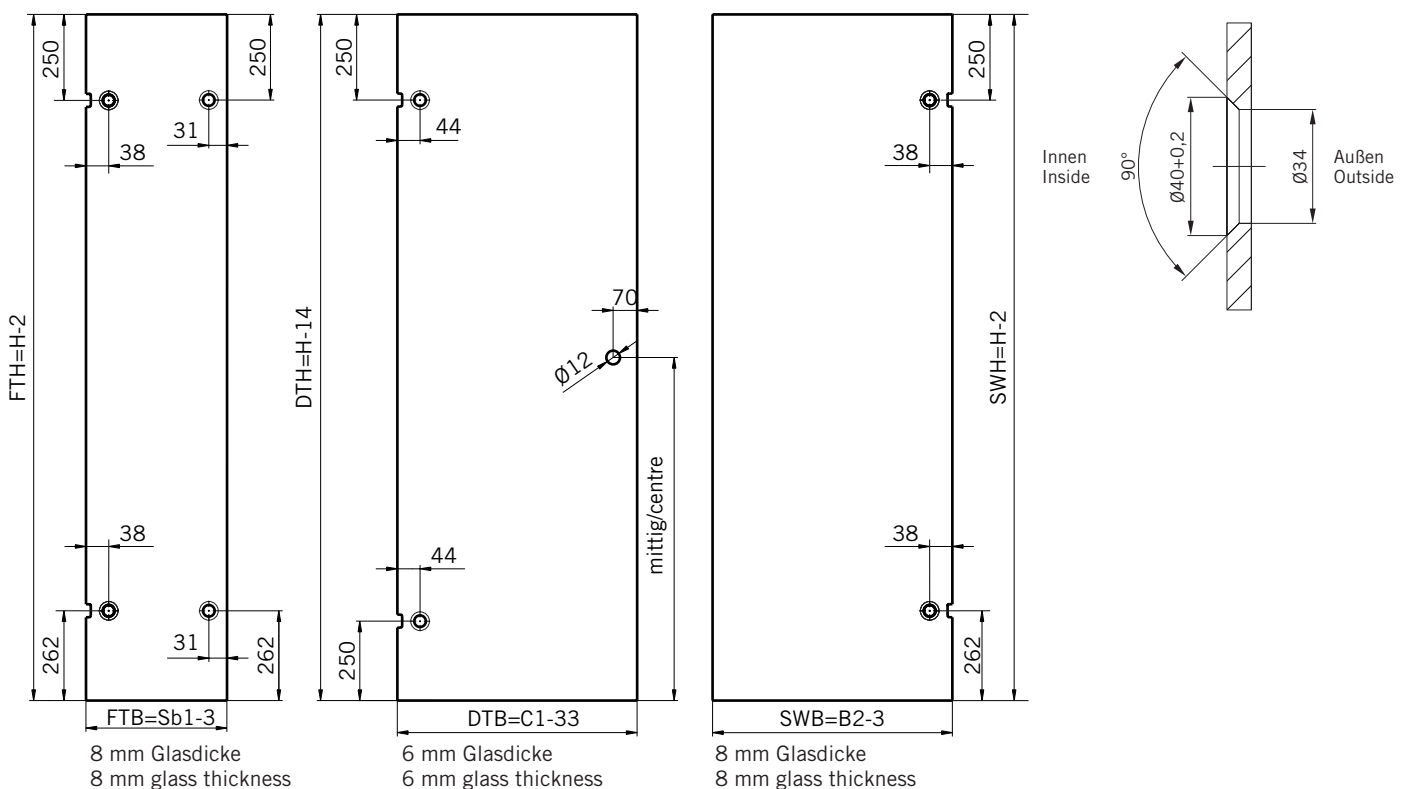
Draufsicht / Für Duschen **ohne** Duschtasse
Top view / For showers **without** shower tray

Glasbearbeitungen für DIN-Links-Dusche, Außenansicht.
DIN-Rechts spiegelbildlich.

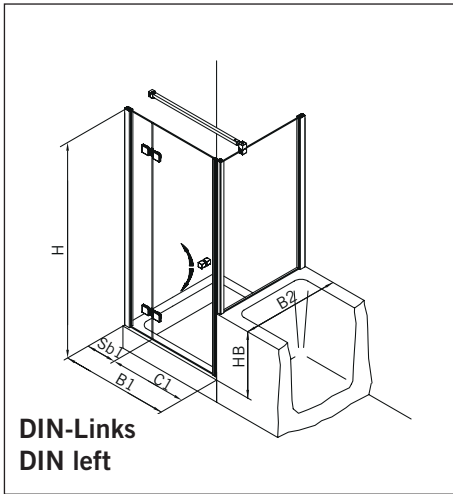
Glass preparation for DIN-left shower, view from outside.
DIN-right shower mirror inverted.



Glasbearbeitung / Für Duschen **ohne** Duschtasse
Glass preparation / For showers **without** shower tray

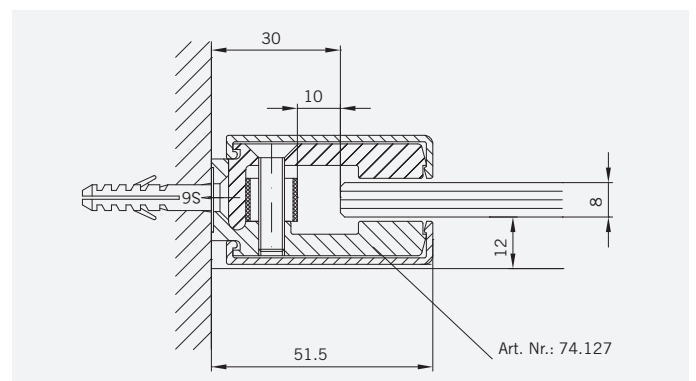
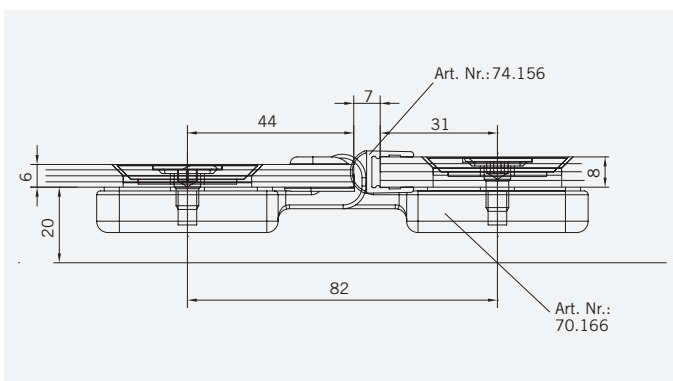
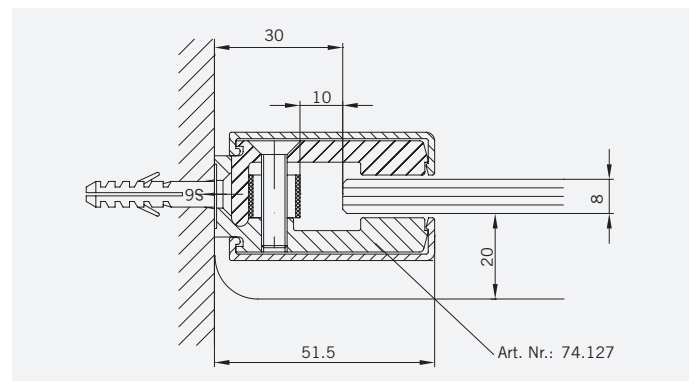
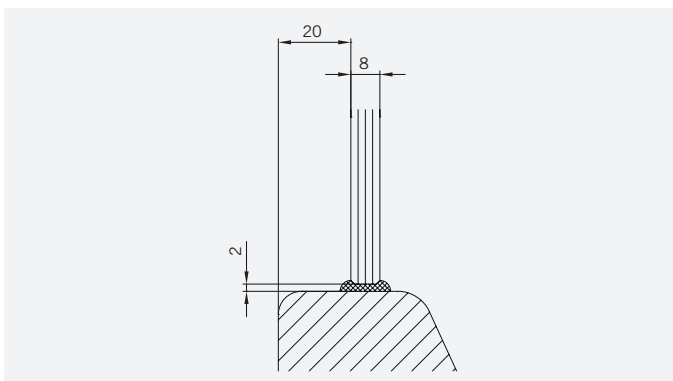
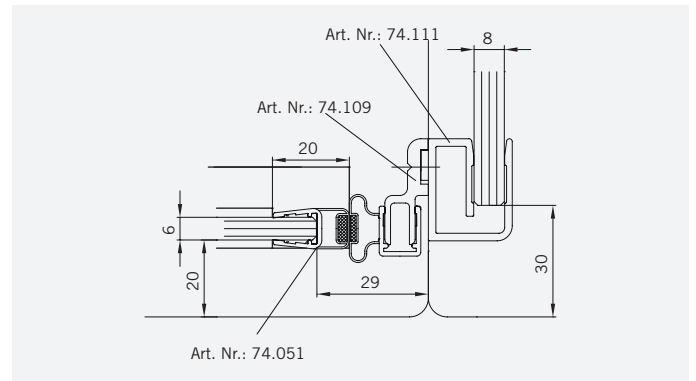
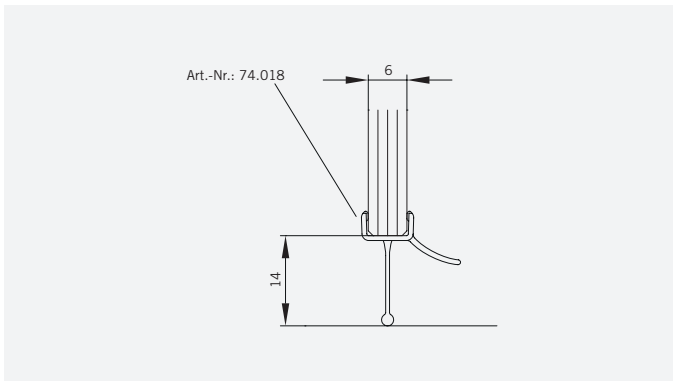


TYP 231 P
TYPE 231 P



Art.-Nr.	Bezeichnung	Description
70.166	Band Glas/Glas 180°	Hinge glass/glass 180°
74.127	Seitenteilaufnahme	Clamp profile
75.034	Abdeckkappe für Seitenteilaufnahme	Cover cap for clamp profile
74.111	Kombination Badewannenaufsatzprofil und Magnetleistenträger	Combination bathtub attachment profile and magnetic support profile
74.018	Wasserabweiser für 6 mm Glas	Water disperser for 6 mm glass
74.051	Magnetdichtung 90° für Pendeltüren	Magnetic seal for 90° double action doors
74.156	Schlauchdichtung für 180° Pendeltürbeschläge, für 8 mm Glas	Soft nose seal for 180° double action doors, for 8 mm glass
75.017	Türknoopf-Griff "Quadrat"	Door knob "Square"
75.052	Haltestange "Quadrat" Glas an Wand	Support bar "Square" glass to wall

Details

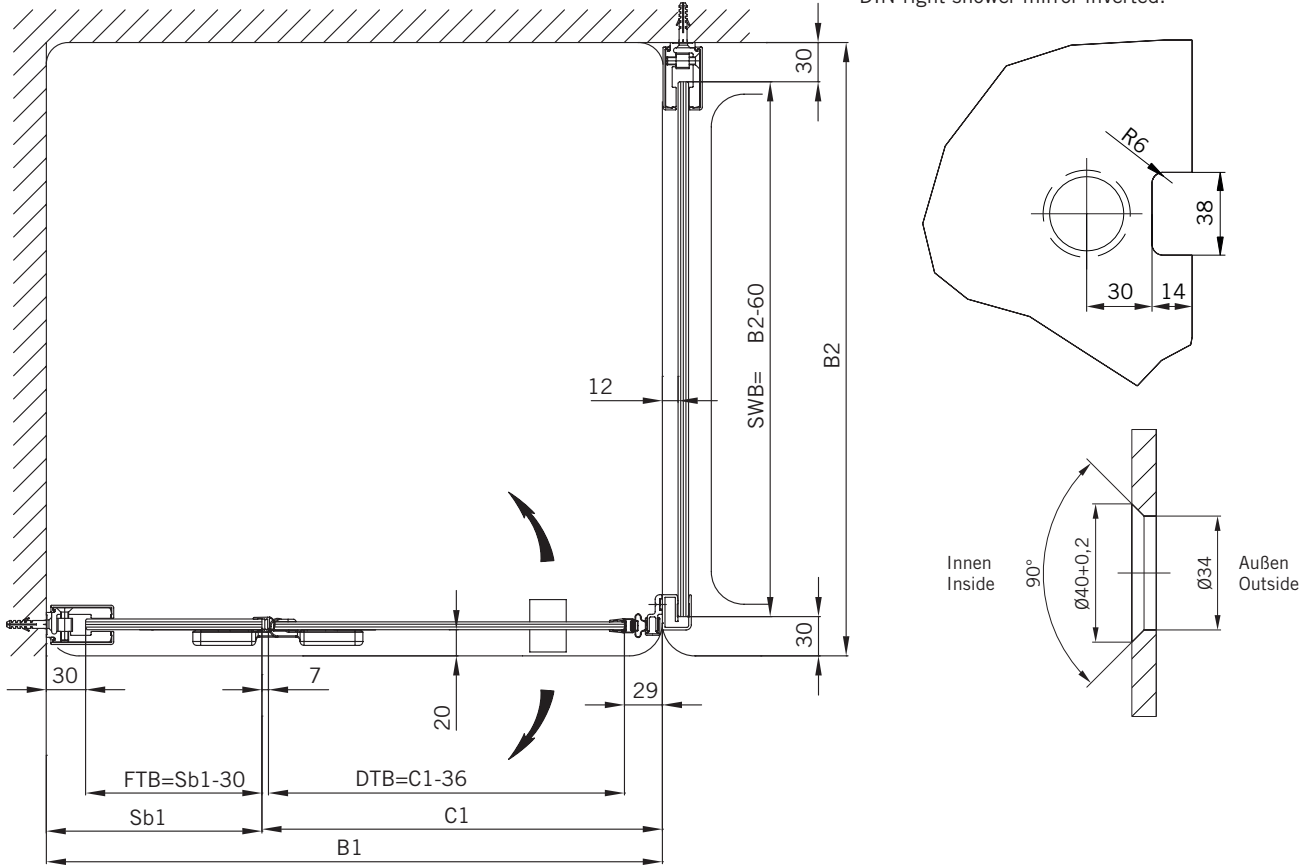


TYP 231 P
TYPE 231 P

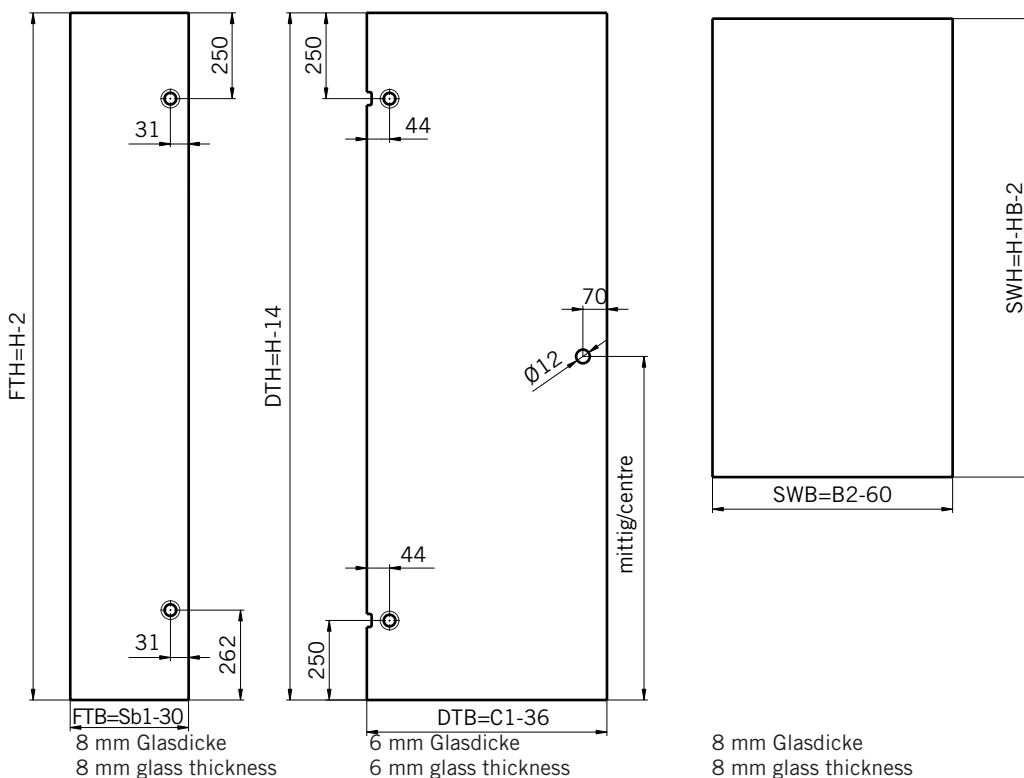
Draufsicht / Für Duschen mit/ohne Duschtasse
Top view / For showers with/without shower tray

Glasbearbeitungen für DIN-Links-Dusche, Außenansicht.
DIN-Rechts spiegelbildlich.

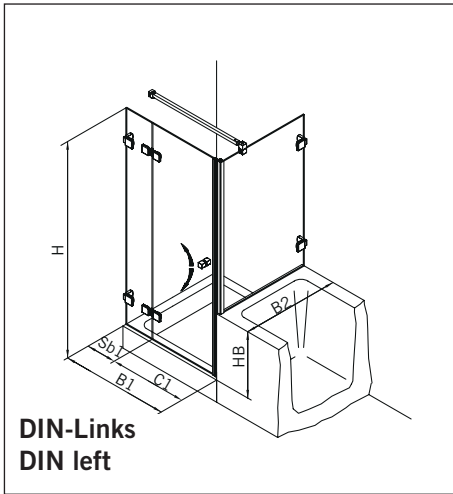
Glass preparation for DIN-left shower, view from outside.
DIN-right shower mirror inverted.



Glasbearbeitung / Für Duschen mit/ohne Duschtasse
Glass preparation / For showers with/without shower tray

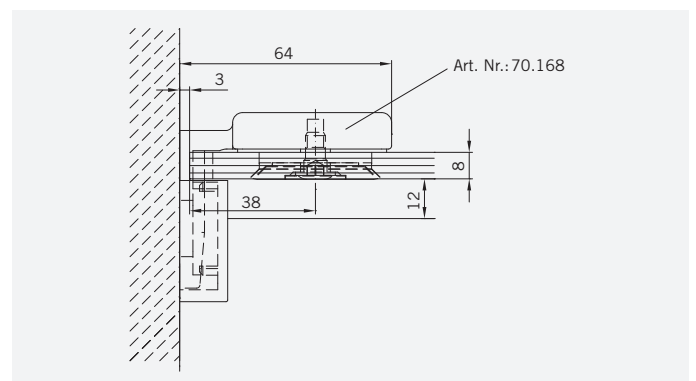
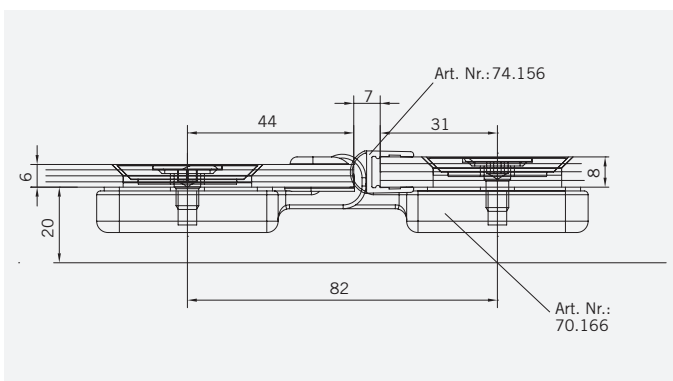
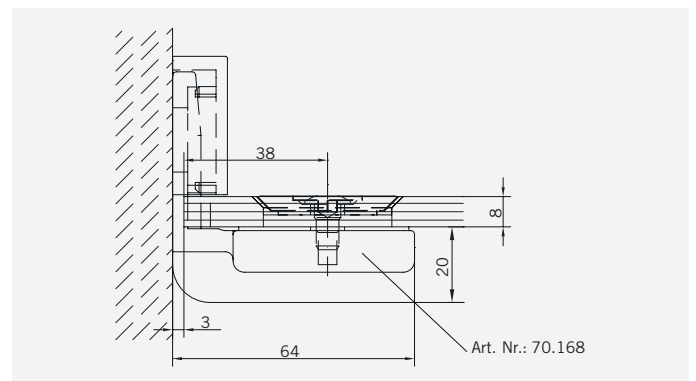
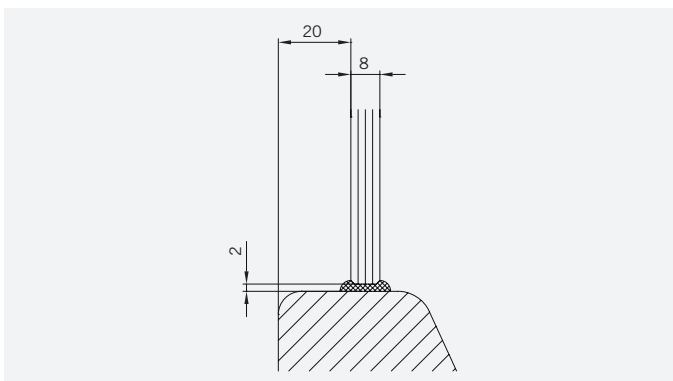
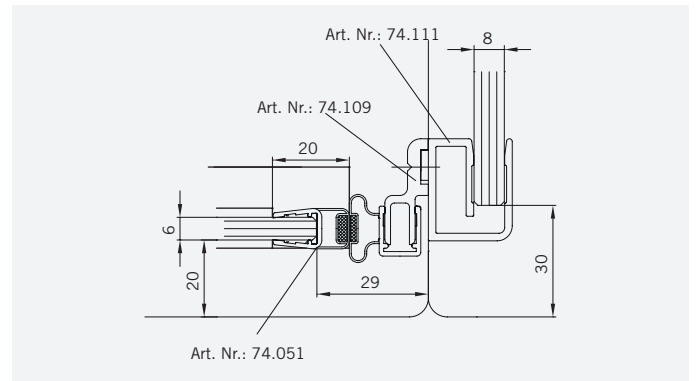
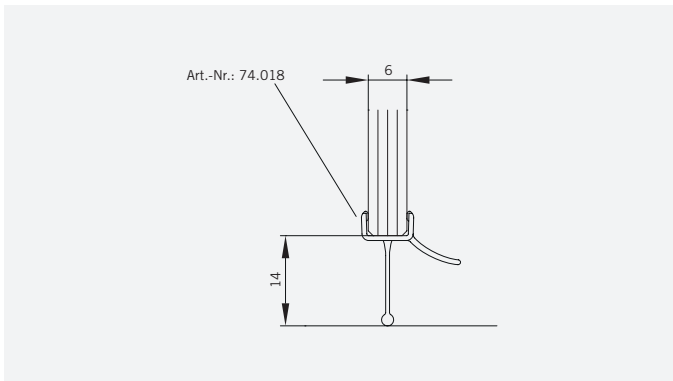


TYP 231 W
TYPE 231 W



Art.-Nr.	Bezeichnung	Description
70.166	Band Glas/Glas 180°	Hinge glass/glass 180°
70.168	Winkel Glas/Wand	Bracket glass/wall
74.111	Kombination Badewannenaufsatzprofil und Magnetleistenträger	Combination bathtub attachment profile and magnetic support profile
74.018	Wasserabweiser für 6 mm Glas	Water disperser for 6 mm glass
74.051	Magnetdichtung 90° für Pendeltüren	Magnetic seal for 90° double action doors
74.156	Schlauchdichtung für 180° Pendeltürbeschläge, für 8 mm Glas	Soft nose seal for 180° double action doors, for 8 mm glass
75.017	Türknoopf-Griff "Quadrat"	Door knob "Square"
75.052	Haltestange "Quadrat" Glas an Wand	Support bar "Square" glass to wall

Details

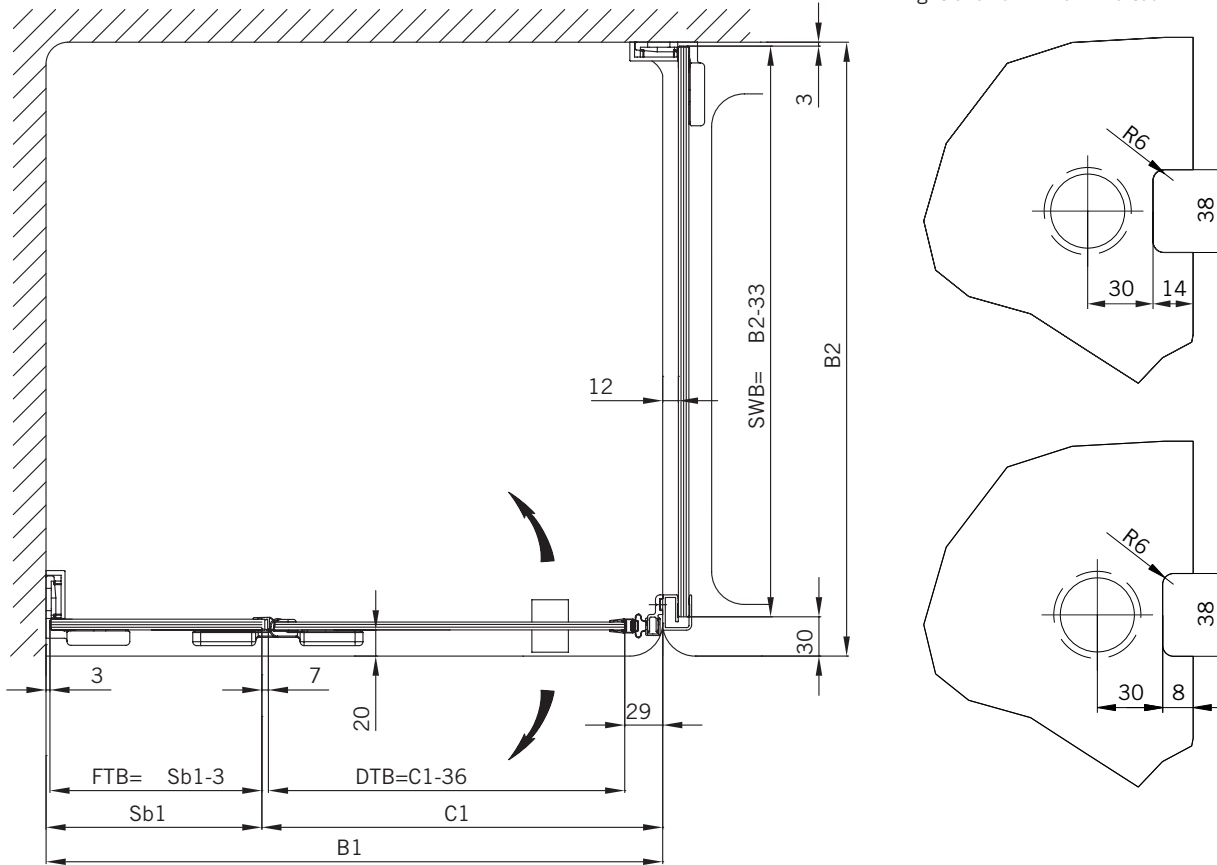


TYP 231 W
TYPE 231 W

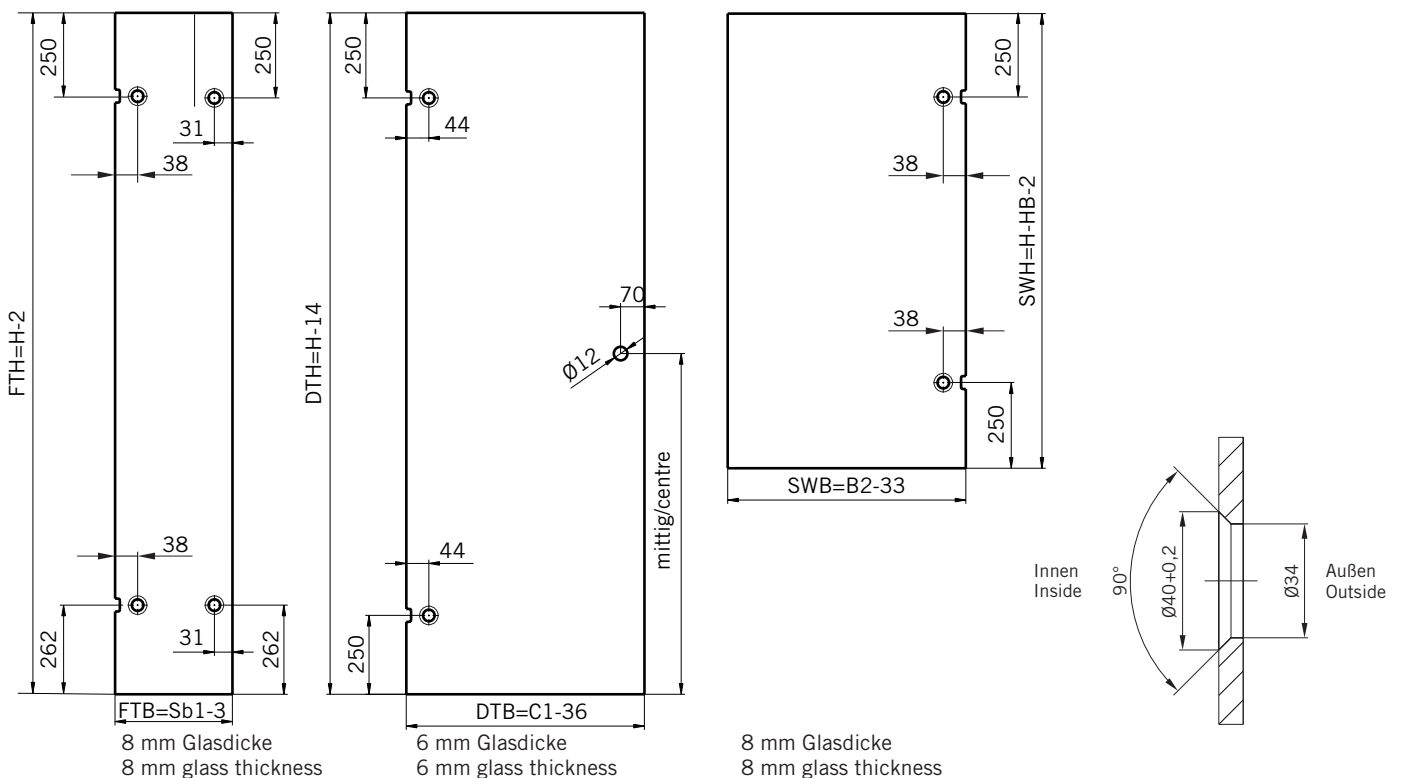
Draufsicht / Für Duschen mit/ohne Duschtasse
Top view / For showers with/without shower tray

Glasbearbeitungen für DIN-Links-Dusche, Außenansicht.
DIN-Rechts spiegelbildlich.

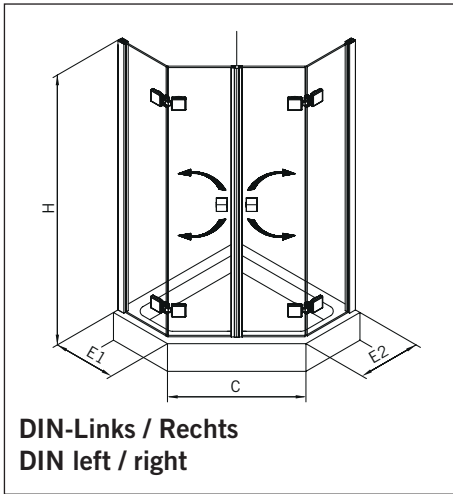
Glass preparation for DIN-left shower, view from outside.
DIN-right shower mirror inverted.



Glasbearbeitung / Für Duschen mit/ohne Duschtasse
Glass preparation / For showers with/without shower tray

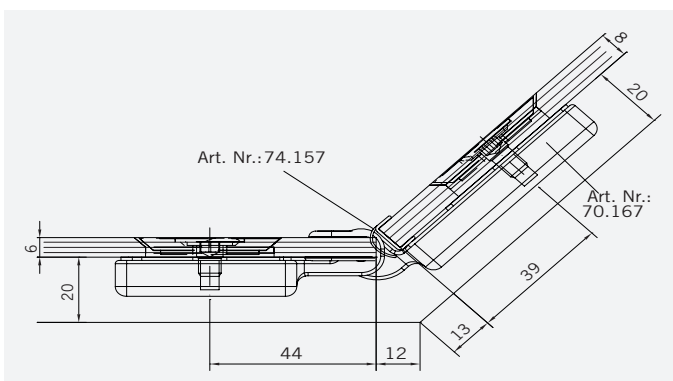
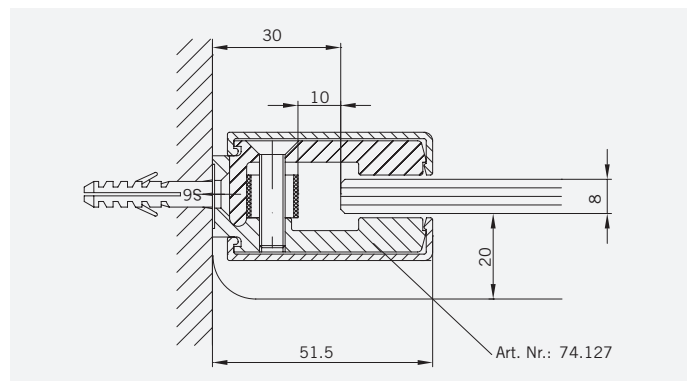
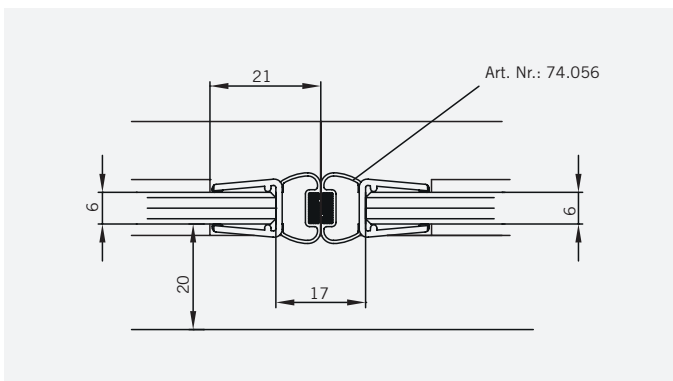
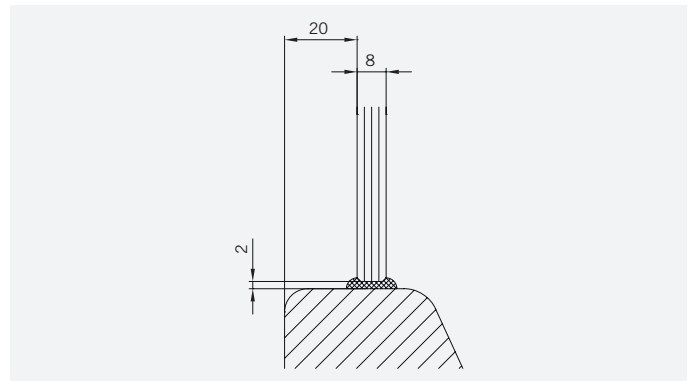
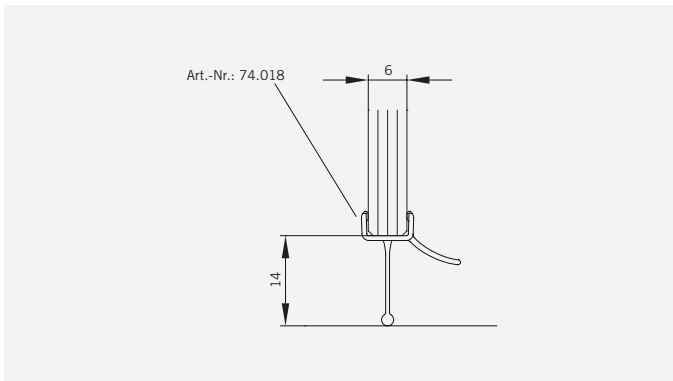


TYP 250 P
TYPE 250 P



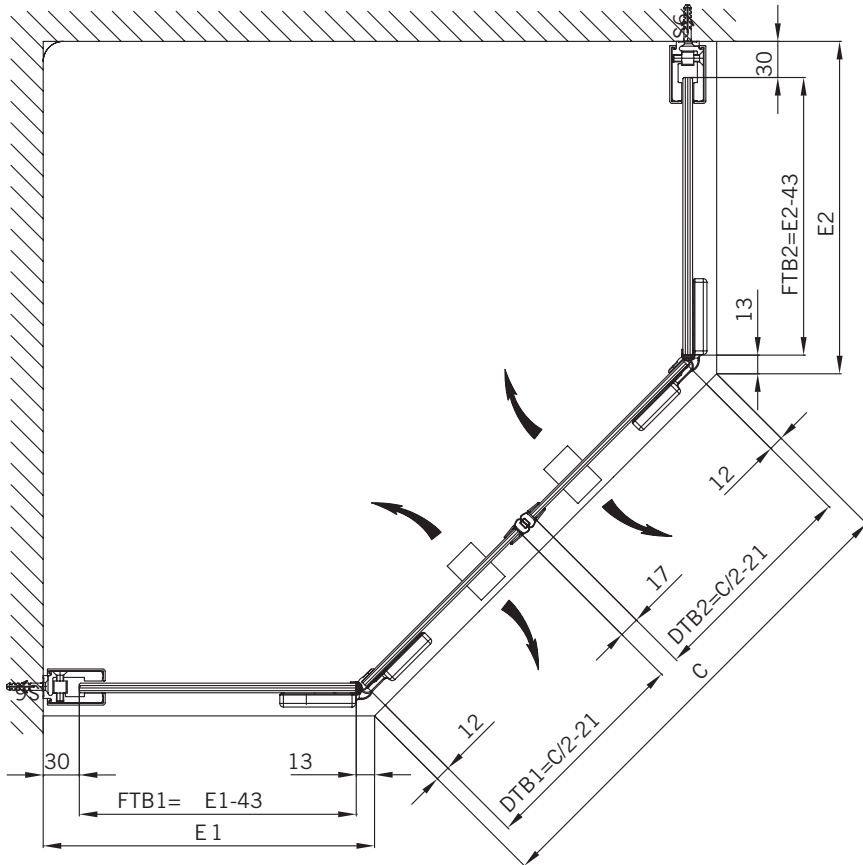
Art.-Nr.	Bezeichnung	Description
70.167	Band Glas/Glas 135°	Hinge glass/glass 135°
74.127	Seitenteilaufnahme	Clamp profile
75.034	Abdeckkappe für Seitenteilaufnahme	Cover cap for clamp profile
74.018	Wasserabweiser für 6 mm Glas	Water disperser for 6 mm glass
74.056	Magnetdichtung 180°	Magnetic seal 180°
74.157	Mitteldichtung rund für 135° Pendeltürbeschläge, für 8 mm Glas	Middle seal round for 135° double action doors, for 8 mm glass
75.017	Türknoopf-Griff "Quadrat"	Door knob "Square"

Details



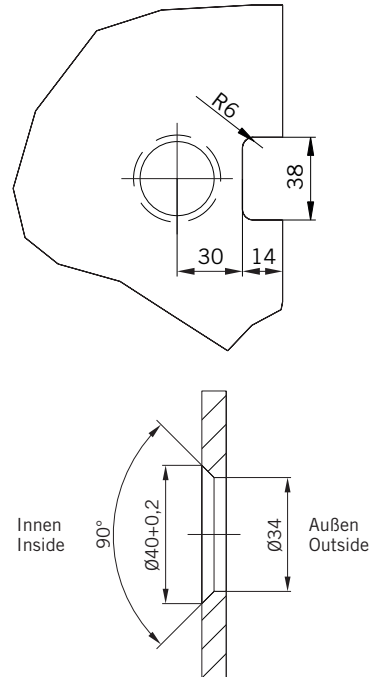
TYP 250 P
TYPE 250 P

Draufsicht / Für Duschen mit Duschtasse
Top view / For showers with shower tray

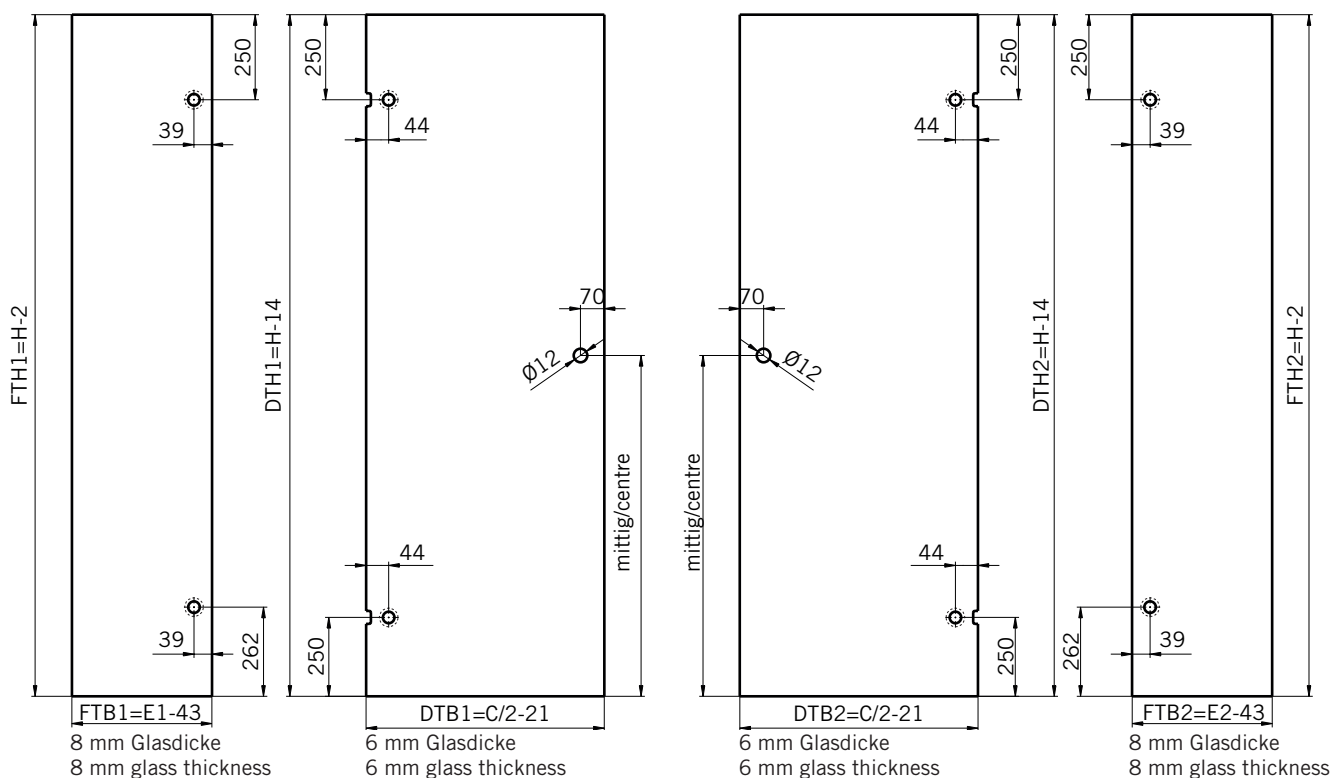


Glasbearbeitungen, Außenansicht:

Glass preparation, view from outside:

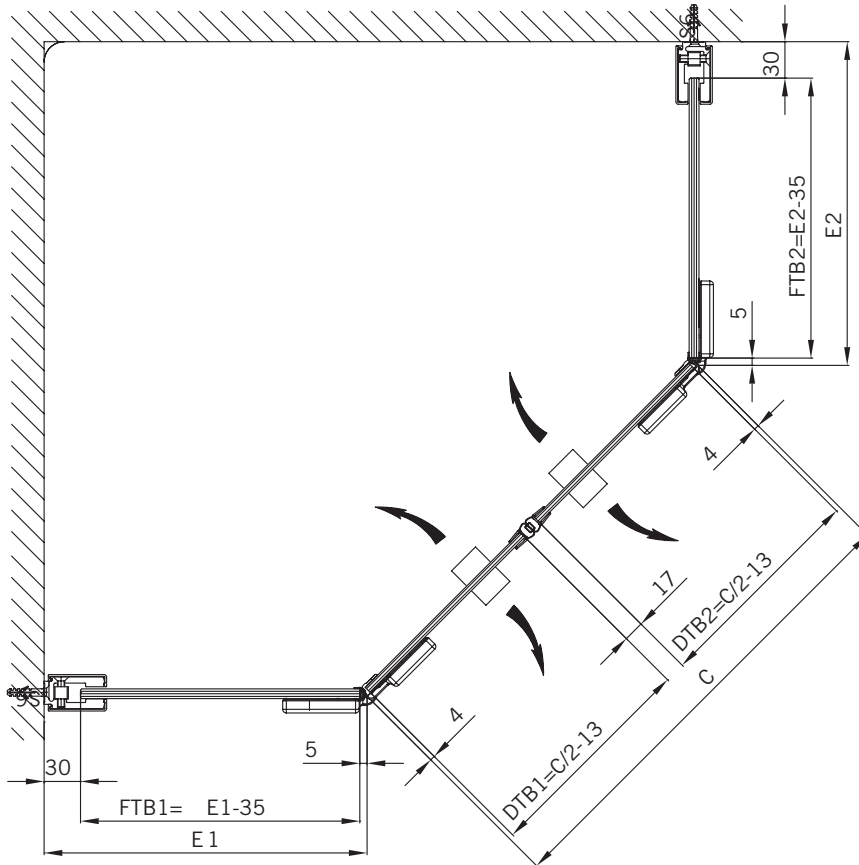


Glasbearbeitung / Für Duschen mit Duschtasse
Glass preparation / For showers with shower tray



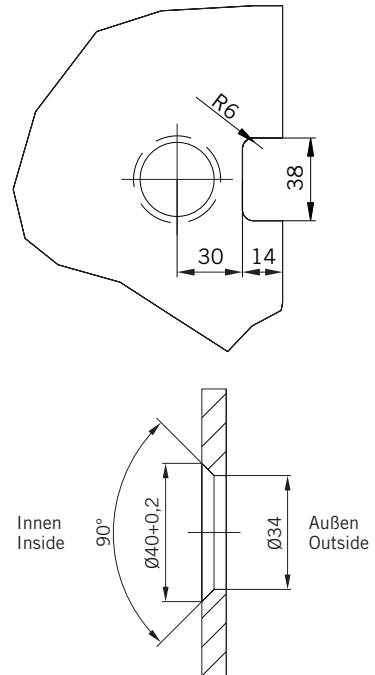
TYP 250 P
TYPE 250 P

Draufsicht / Für Duschen ohne Duschtasse
Top view / For showers without shower tray

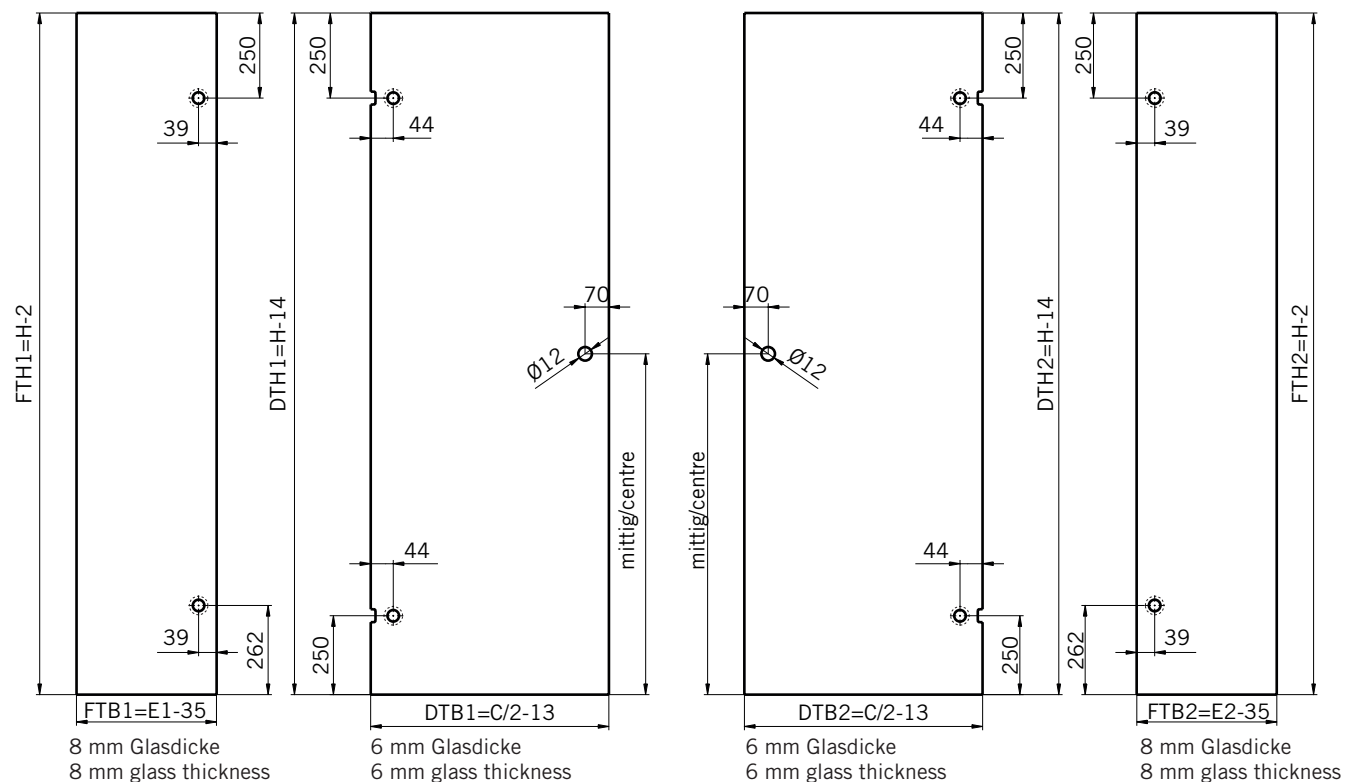


Glasbearbeitungen, Außenansicht:

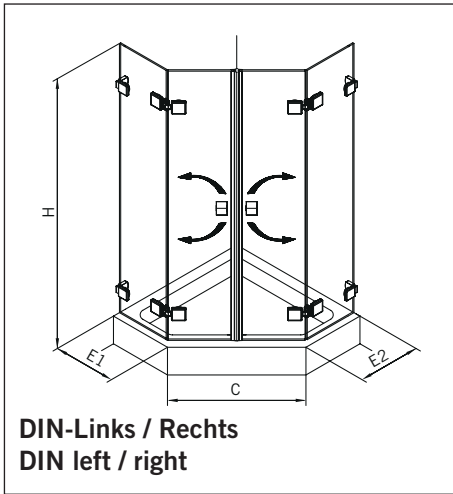
Glass preparation, view from outside:



Glasbearbeitung / Für Duschen ohne Duschtasse
Glass preparation / For showers without shower tray

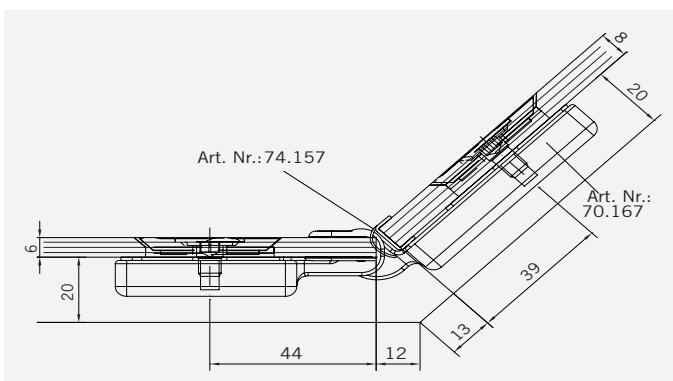
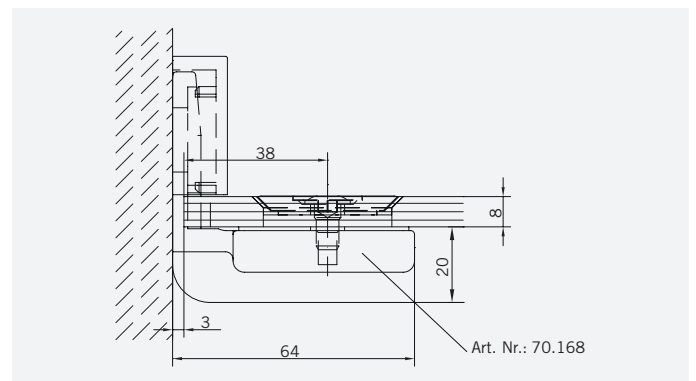
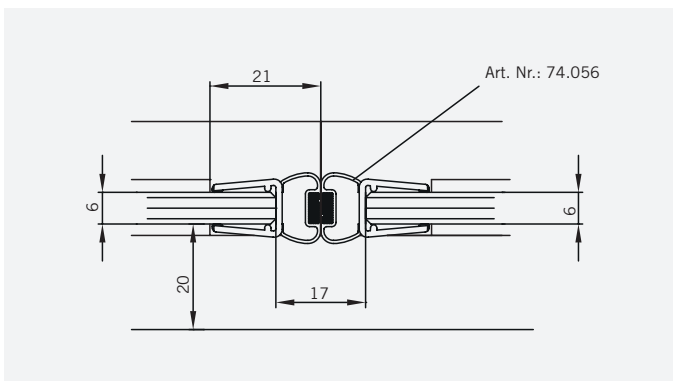
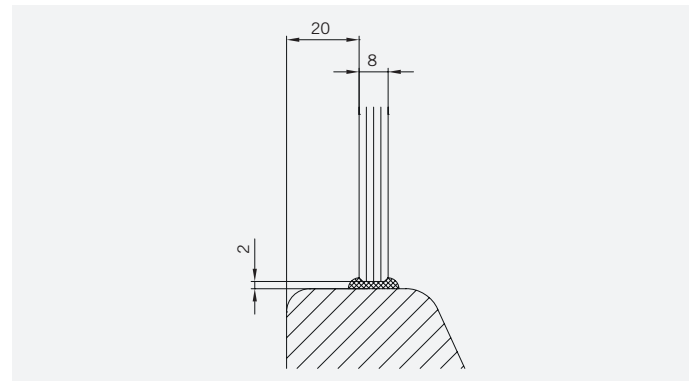
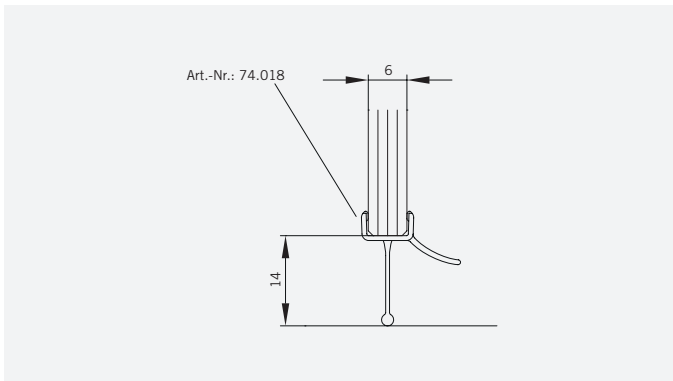


TYP 250 W
TYPE 250 W



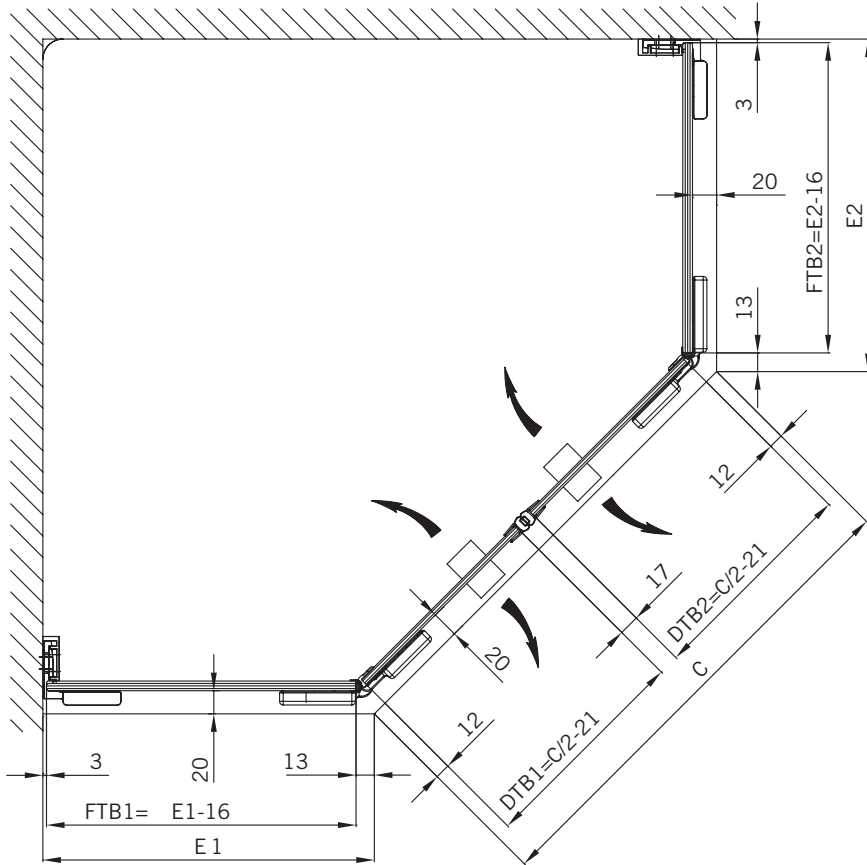
Art.-Nr.	Bezeichnung	Description
70.167	Band Glas/Glas 135°	Hinge glass/glass 135°
70.168	Winkel Glas/Wand	Bracket glass/wall
74.018	Wasserabweiser für 6 mm Glas	Water disperser for 6 mm glass
74.056	Magnetdichtung 180°	Magnetic seal 180°
74.157	Mitteldichtung rund für 135° Pendeltürbeschläge, für 8 mm Glas	Middle seal round for 135° double action doors, for 8 mm glass
75.017	Türknoopf-Griff "Quadrat"	Door knob "Square"

Details



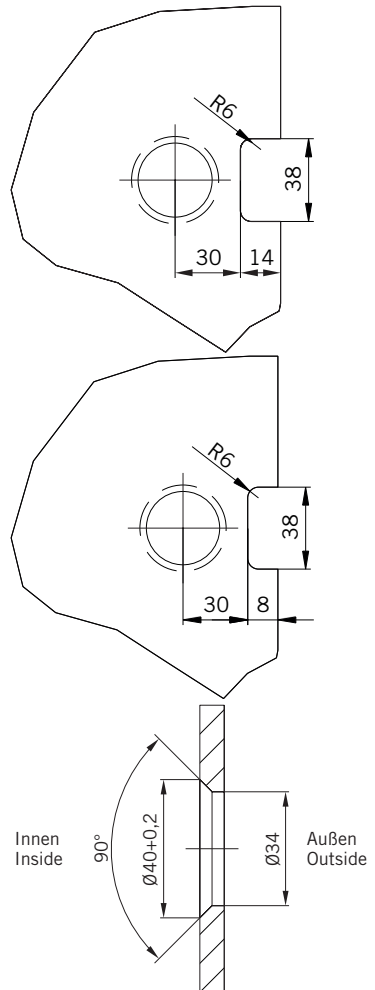
TYP 250 W
TYPE 250 W

Draufsicht / Für Duschen mit Duschtasse
Top view / For showers with shower tray

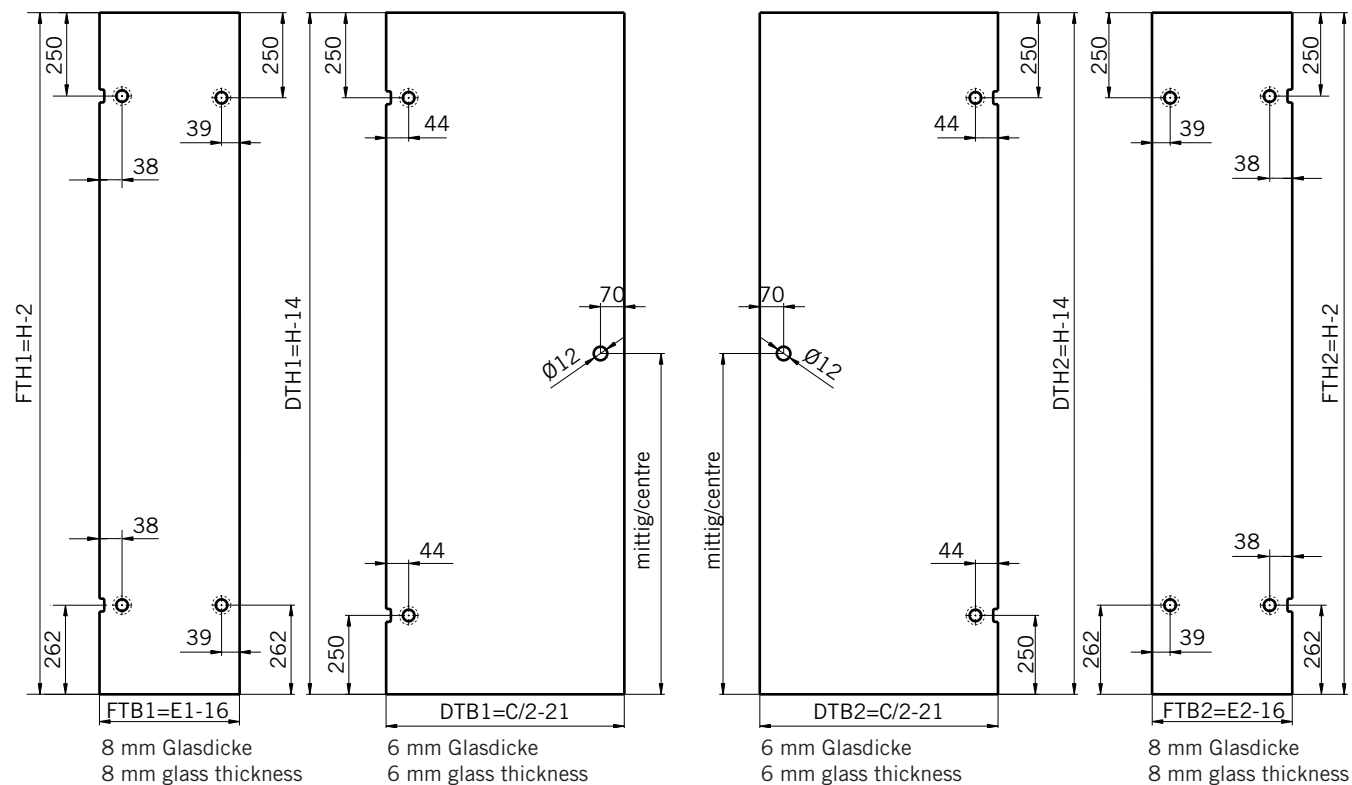


Glasbearbeitungen, Außenansicht:

Glass preparation, view from outside:



Glasbearbeitung / Für Duschen mit Duschtasse
Glass preparation / For showers with shower tray

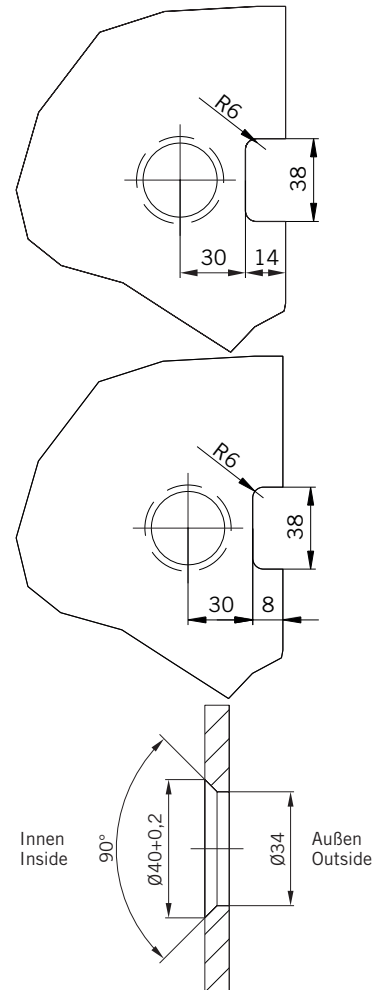
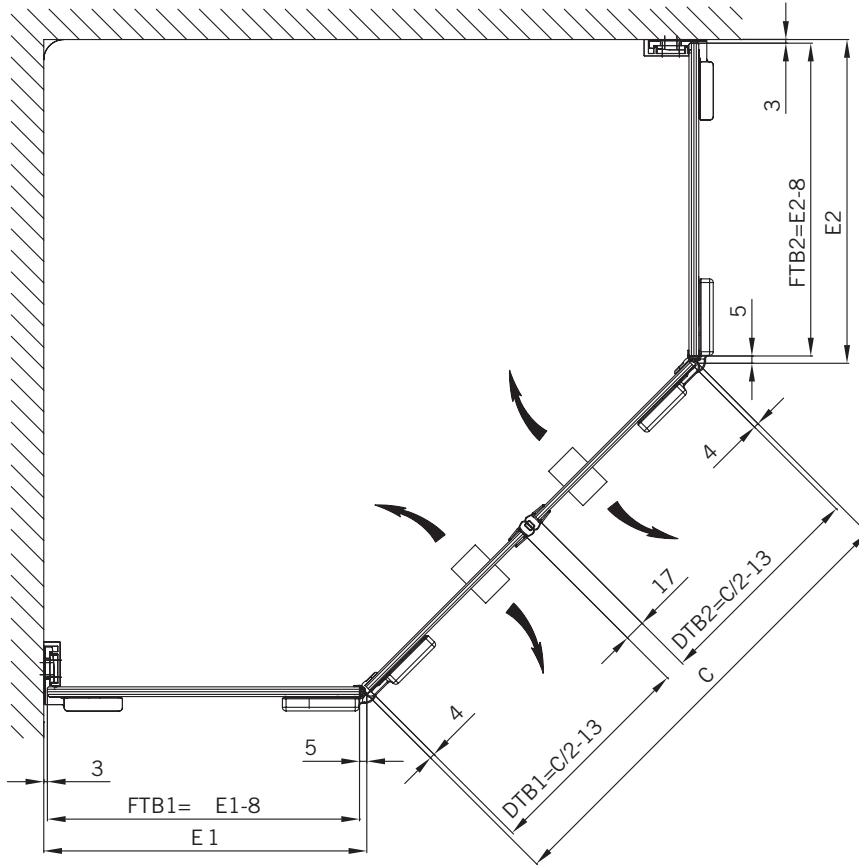


TYP 250 W
TYPE 250 W

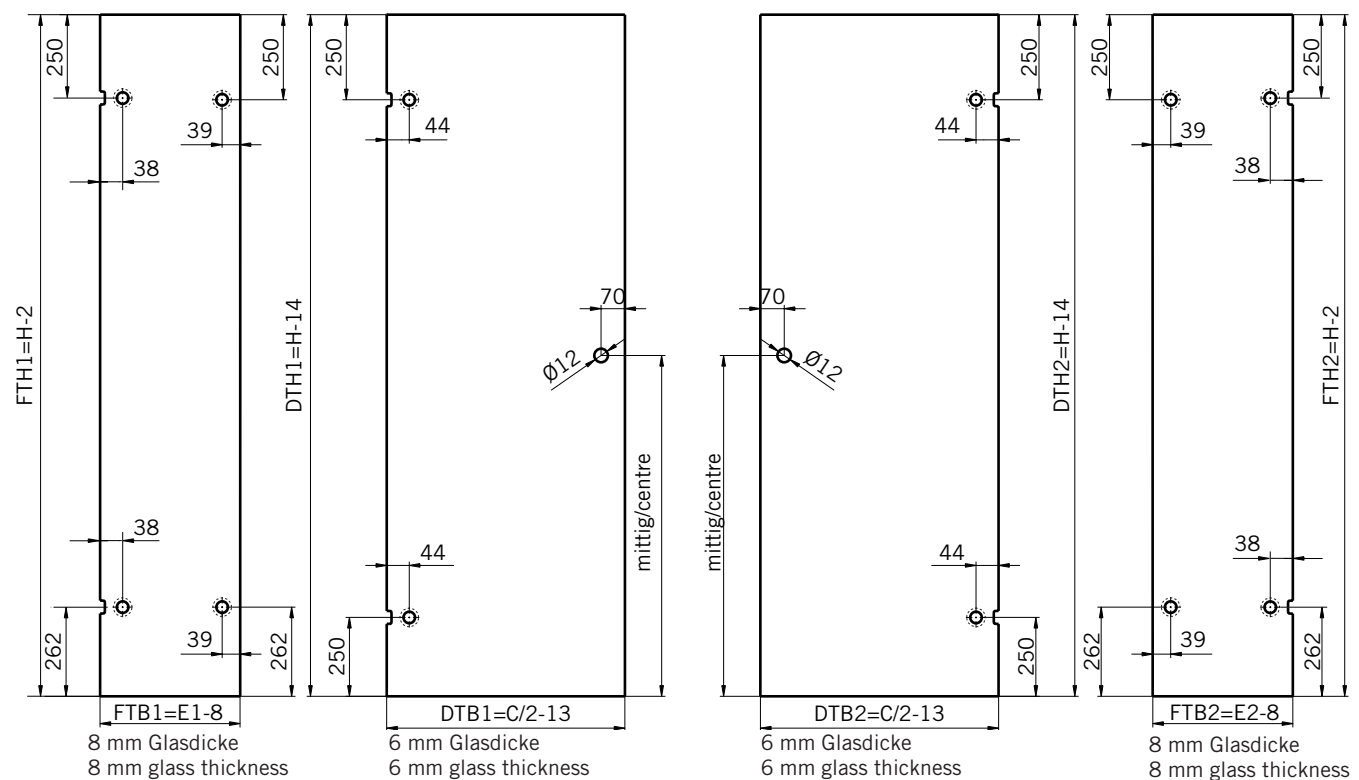
Draufsicht / Für Duschen ohne Duschtasse
Top view / For showers without shower tray

Glasbearbeitungen, Außenansicht:

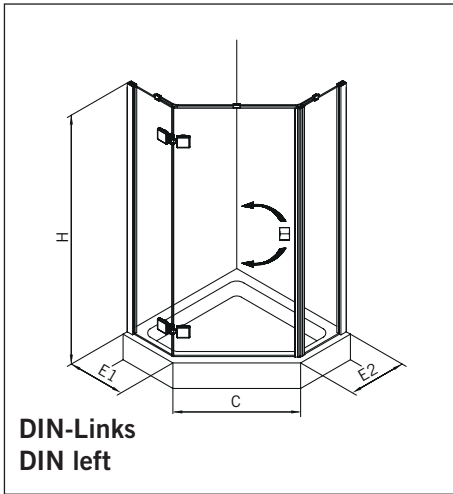
Glass preparation, view from outside:



Glasbearbeitung / Für Duschen ohne Duschtasse
Glass preparation / For showers without shower tray

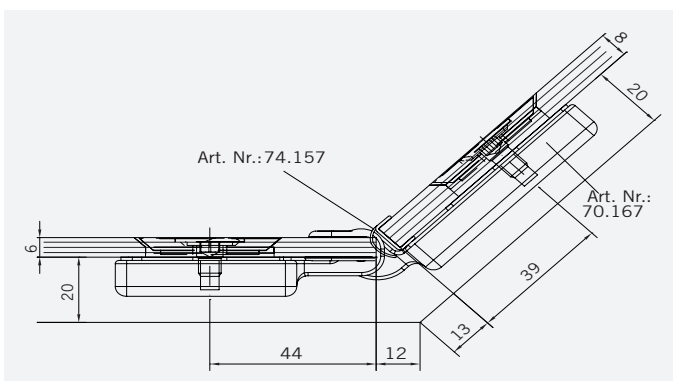
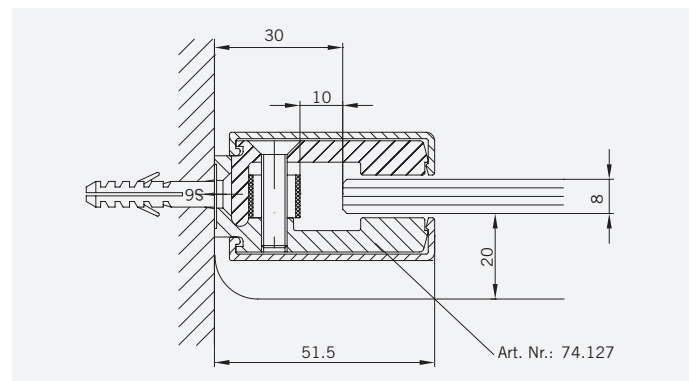
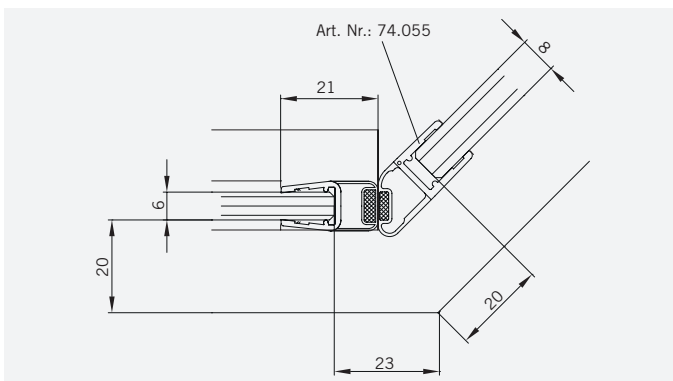
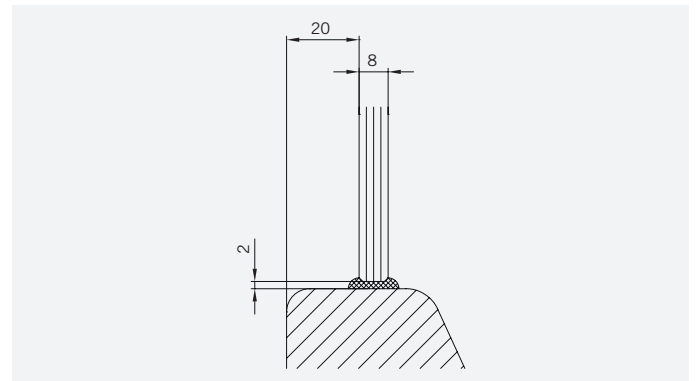
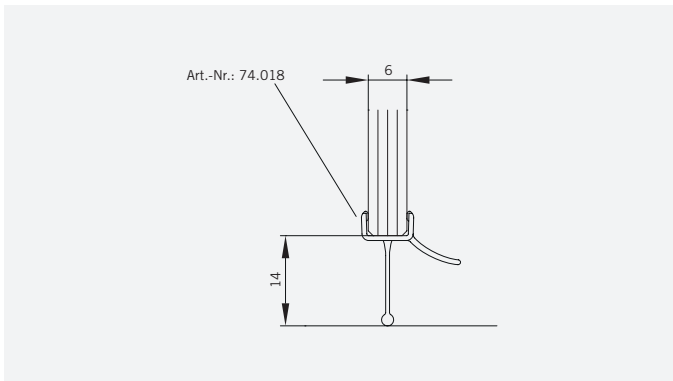


TYP 255 P
TYPE 255 P



Art.-Nr.	Bezeichnung	Description
70.167	Band Glas/Glas 135°	Hinge glass/glass 135°
74.127	Seitenteilaufnahme	Clamp profile
75.034	Abdeckkappe für Seitenteilaufnahme	Cover cap for clamp profile
74.018	Wasserabweiser für 6 mm Glas	Water disperser for 6 mm glass
74.055	Magnetdichtung 135° für Pendeltüren	Magnetic seal for 135° double action doors
74.157	Mitteldichtung rund für 135° Pendeltürbeschläge, für 8 mm Glas	Middle seal round for 135° double action doors, for 8 mm glass
75.017	Türknoopf-Griff "Quadrat"	Door knob "Square"
75.060	Haltestange "Quadrat" für Fünfeckduschen, ohne Anschlag	Support bar "Square" for pentangular showers, without door stop

Details

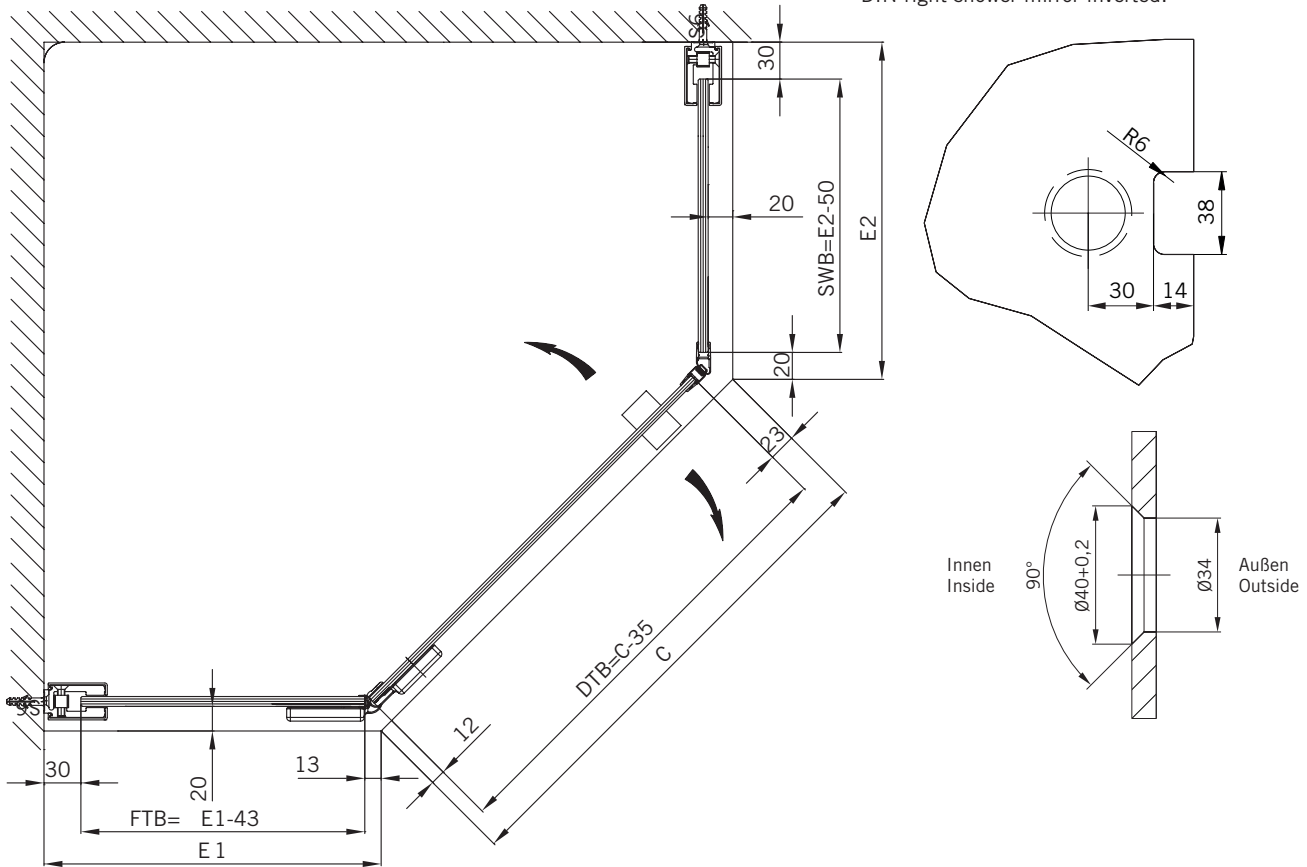


TYP 255 P
TYPE 255 P

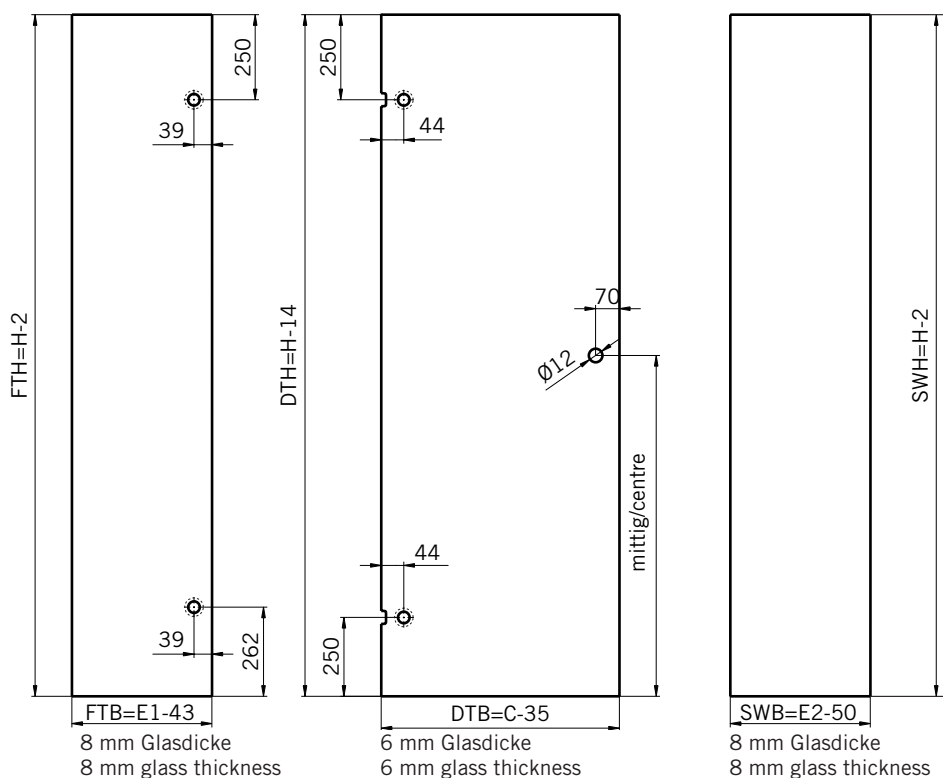
Draufsicht / Für Duschen mit Duschtasse
Top view / For showers with shower tray

Glasbearbeitungen für DIN-Links-Dusche, Außenansicht.
DIN-Rechts spiegelbildlich.

Glass preparation for DIN-left shower, view from outside.
DIN-right shower mirror inverted.



Glasbearbeitung / Für Duschen mit Duschtasse
Glass preparation / For showers with shower tray

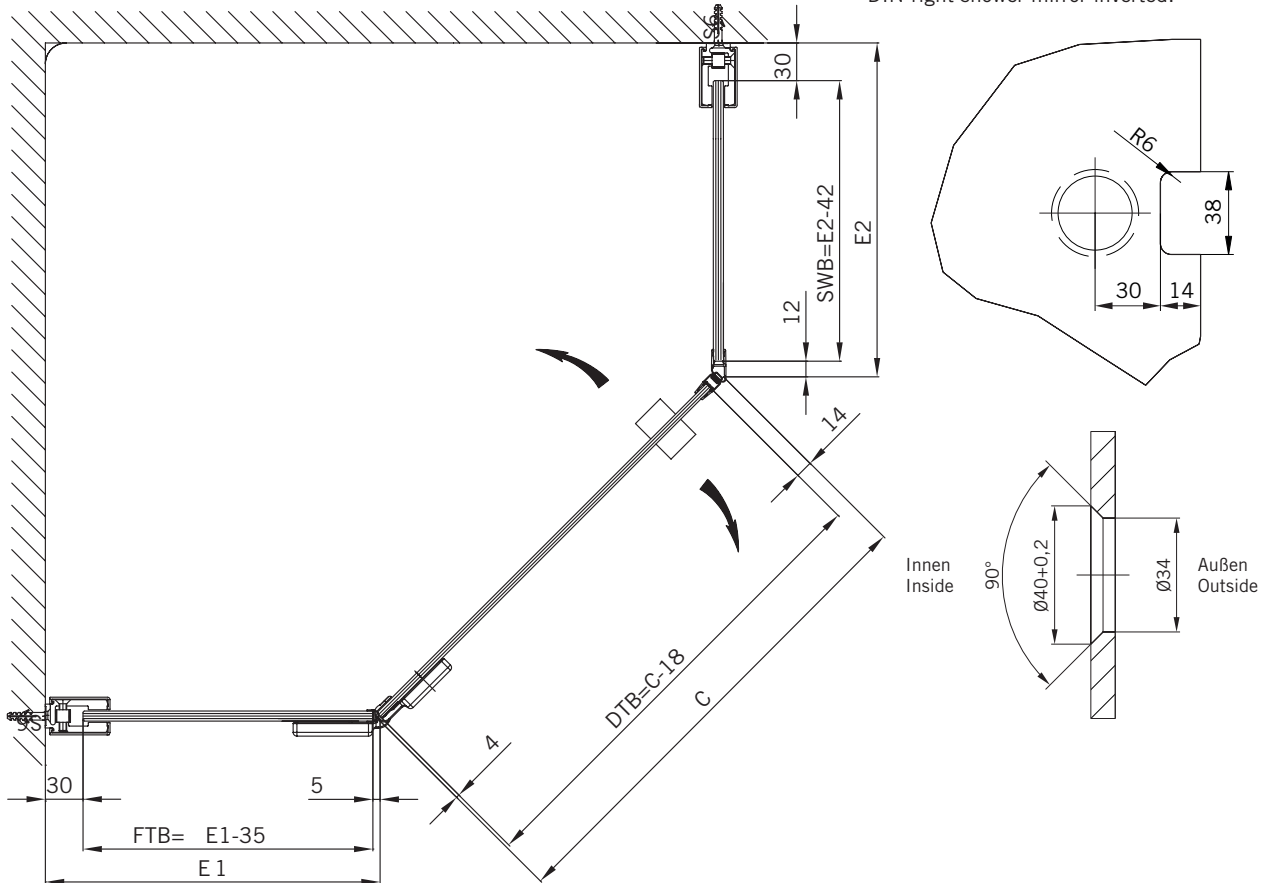


TYP 255 P
TYPE 255 P

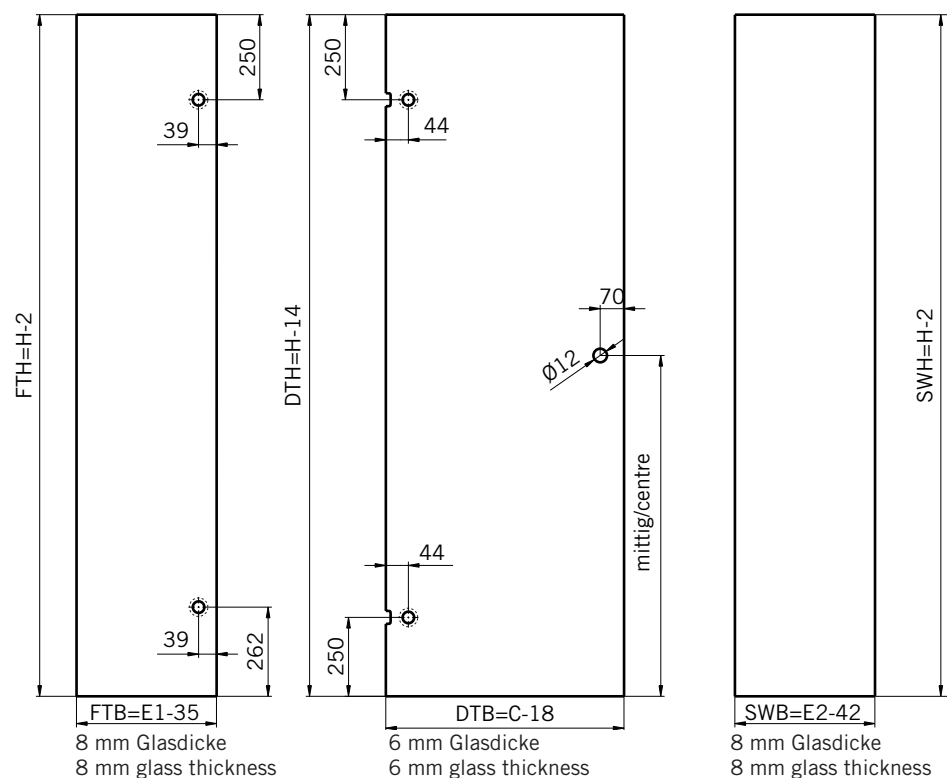
Draufsicht / Für Duschen **ohne** Duschtasse
Top view / For showers **without** shower tray

Glasbearbeitungen für DIN-Links-Dusche, Außenansicht.
DIN-Rechts spiegelbildlich.

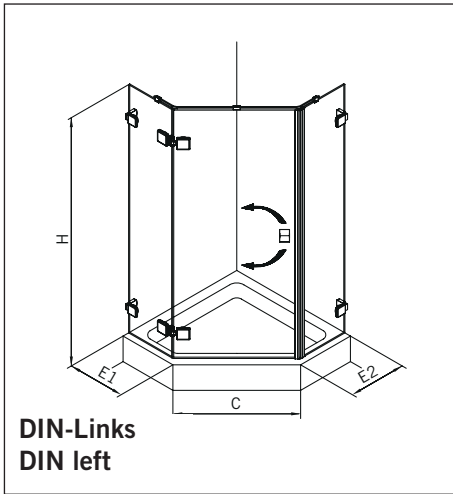
Glass preparation for DIN-left shower, view from outside.
DIN-right shower mirror inverted.



Glasbearbeitung / Für Duschen **ohne** Duschtasse
Glass preparation / For showers **without** shower tray

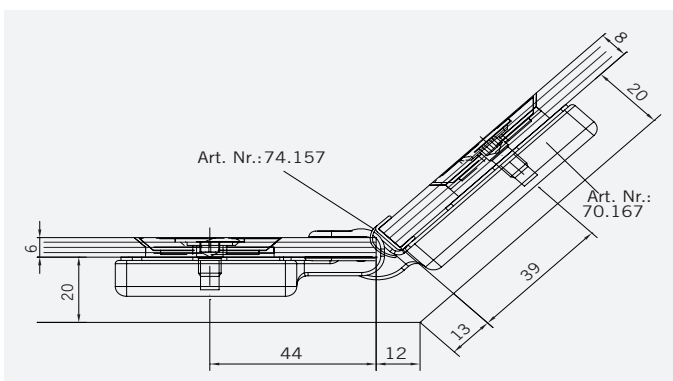
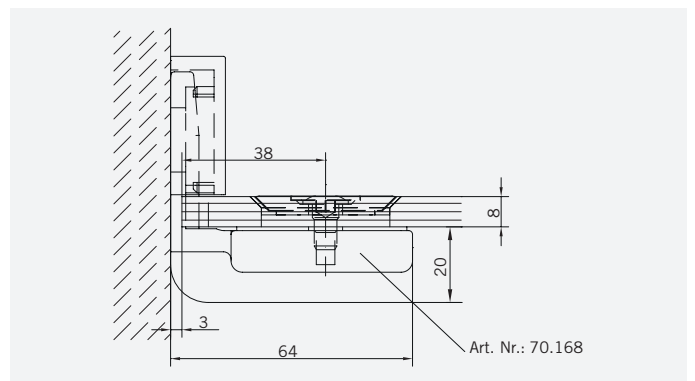
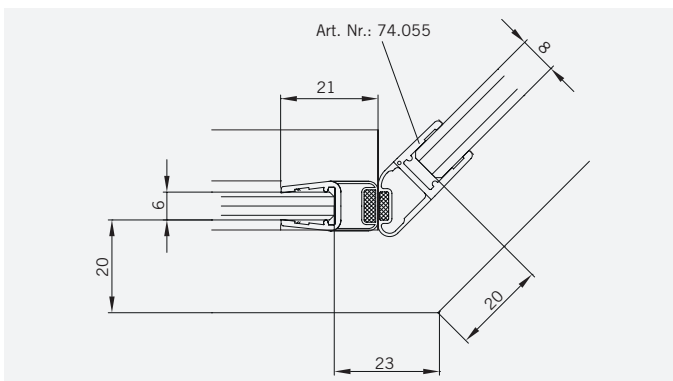
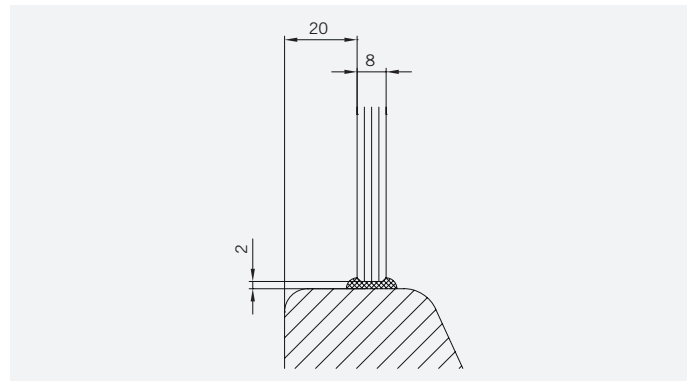
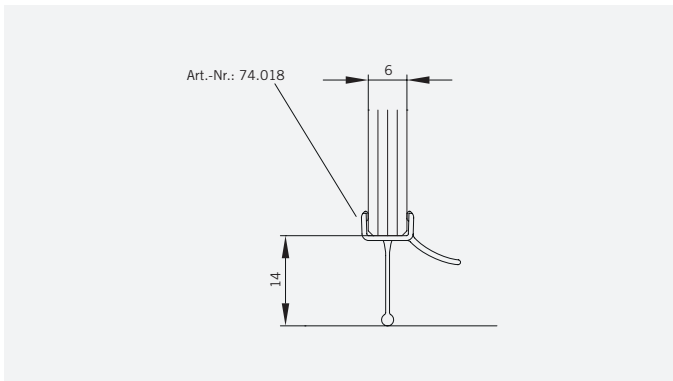


TYP 255 W
TYPE 255 W



Art.-Nr.	Bezeichnung	Description
70.167	Band Glas/Glas 135°	Hinge glass/glass 135°
70.168	Winkel Glas/Wand	Bracket glass/wall
74.018	Wasserabweiser für 6 mm Glas	Water disperser for 6 mm glass
74.055	Magnetdichtung 135° für Pendeltüren	Magnetic seal for 135° double action doors
74.157	Mitteldichtung rund für 135° Pendeltürbeschläge, für 8 mm Glas	Middle seal round for 135° double action doors, for 8 mm glass
75.017	Türknoopf-Griff "Quadrat"	Door knob "Square"
75.060	Haltestange "Quadrat" für Fünfeckduschen, ohne Anschlag	Support bar "Square" for pentangular showers, without door stop

Details

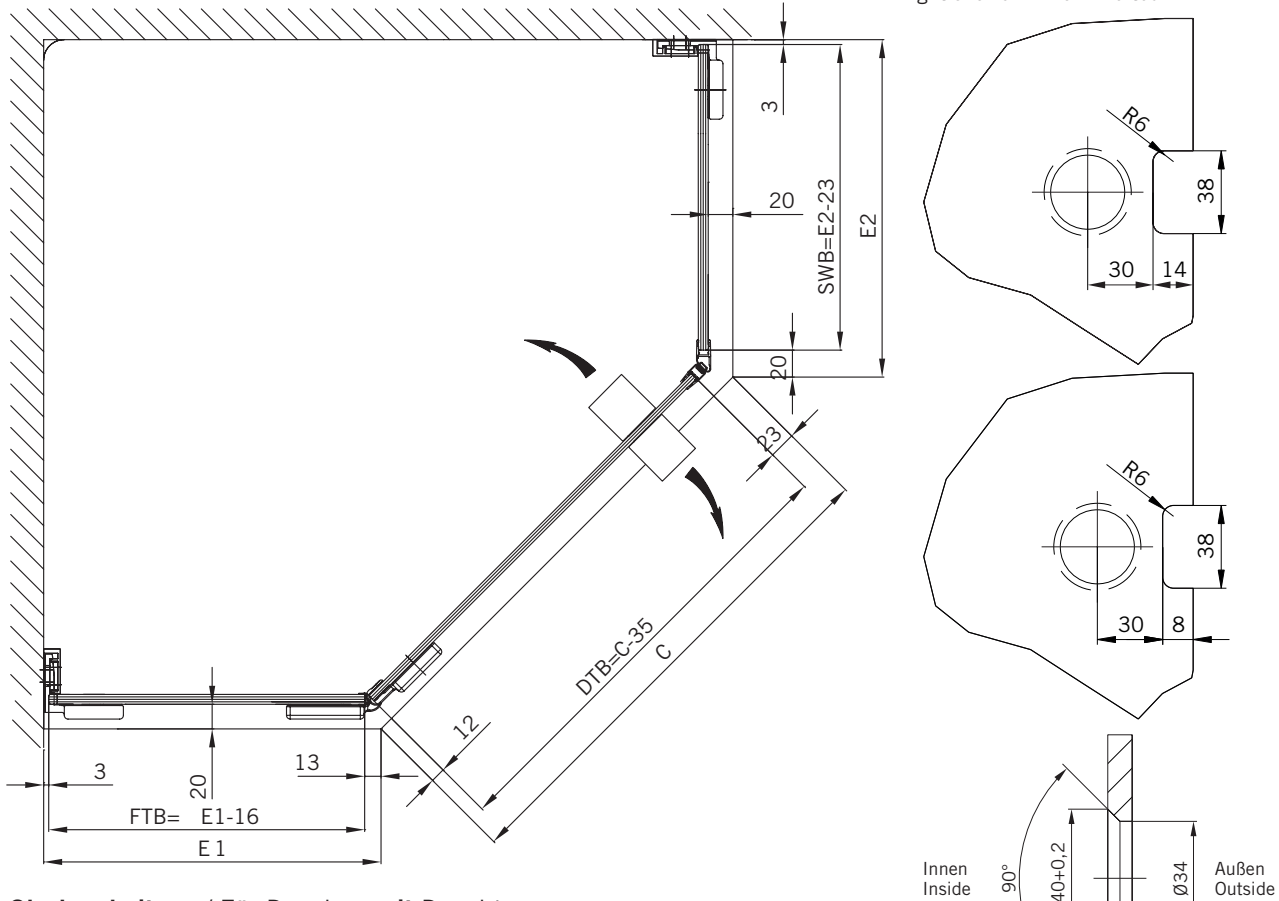


TYP 255 W
TYPE 255 W

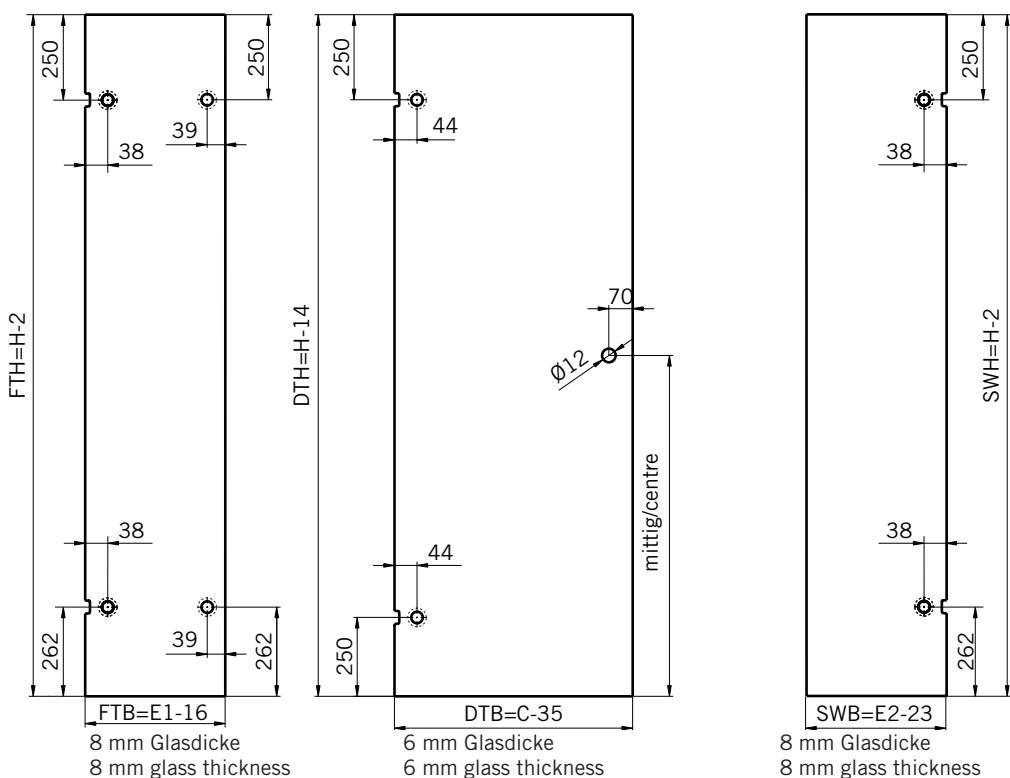
Draufsicht / Für Duschen mit Duschtasse
Top view / For showers with shower tray

Glasbearbeitungen für DIN-Links-Dusche, Außenansicht.
DIN-Rechts spiegelbildlich.

Glass preparation for DIN-left shower, view from outside.
DIN-right shower mirror inverted.



Glasbearbeitung / Für Duschen mit Duschtasse
Glass preparation / For showers with shower tray

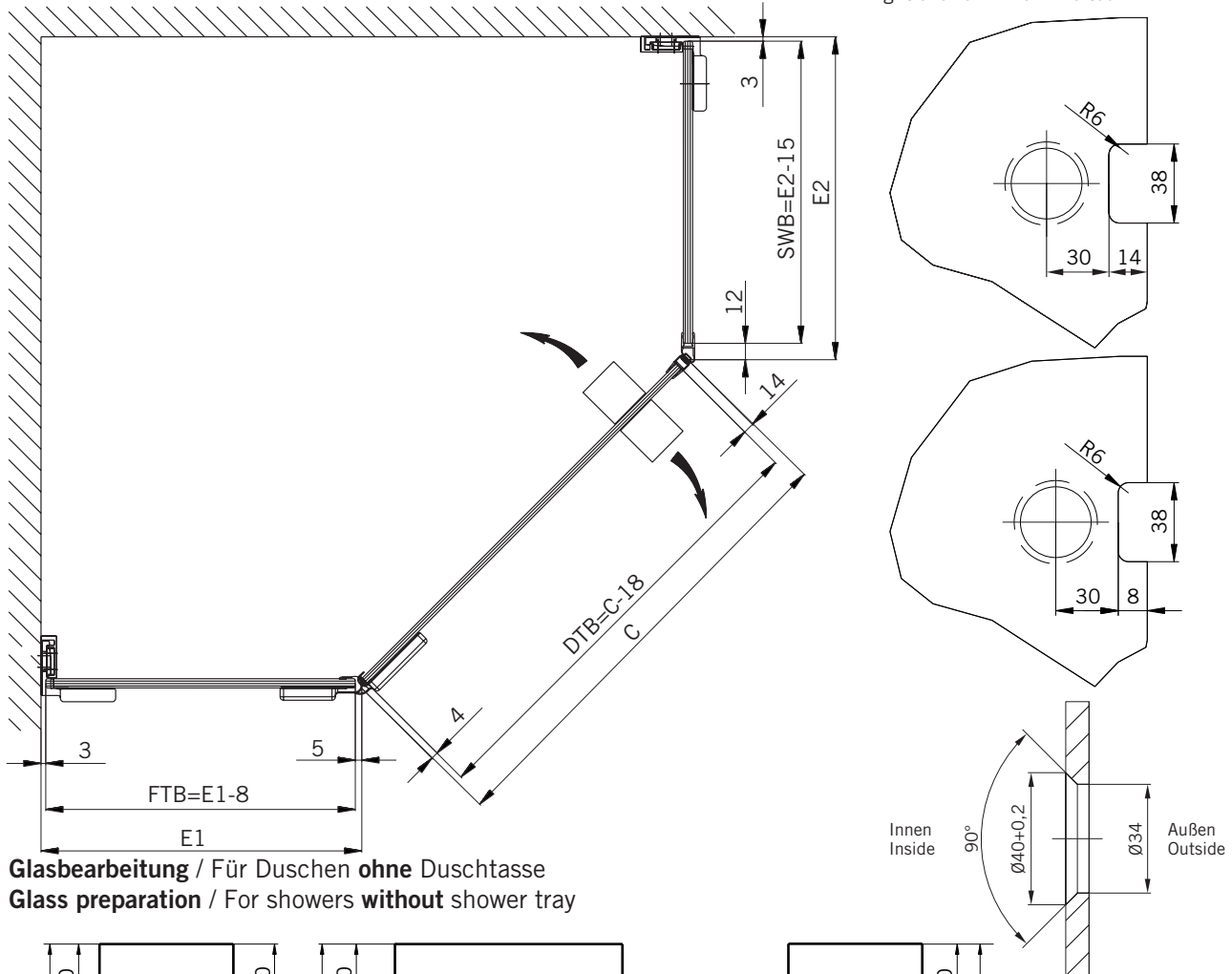


TYP 255 W
TYPE 255 W

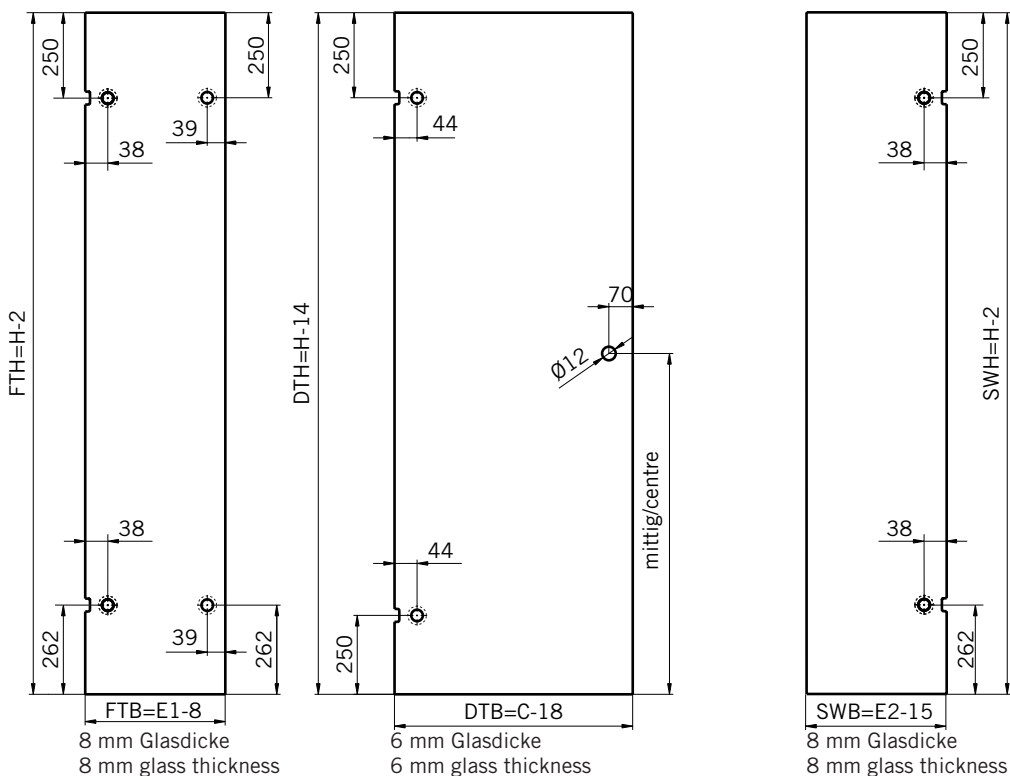
Draufsicht / Für Duschen ohne Duschtasse
Top view / For showers without shower tray

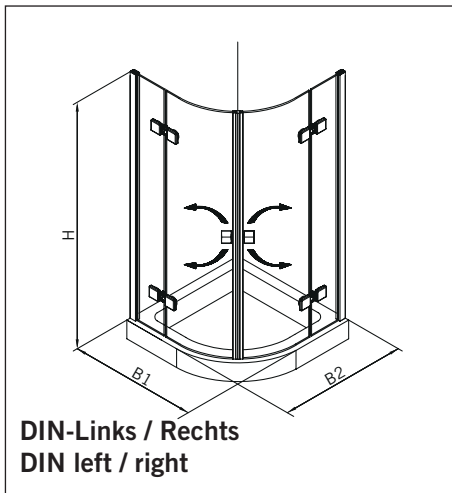
Glasbearbeitungen für DIN-Links-Dusche, Außenansicht.
DIN-Rechts spiegelbildlich.

Glass preparation for DIN-left shower, view from outside.
DIN-right shower mirror inverted.

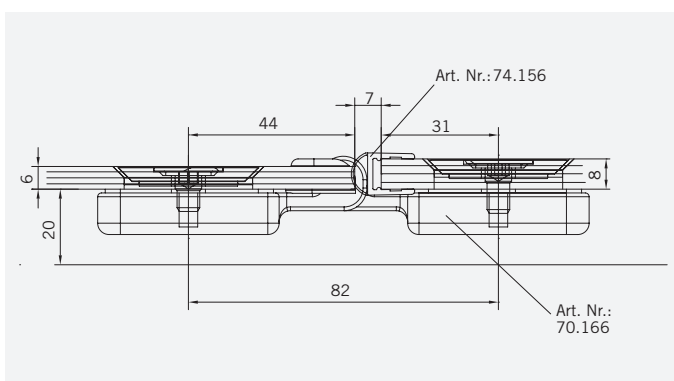
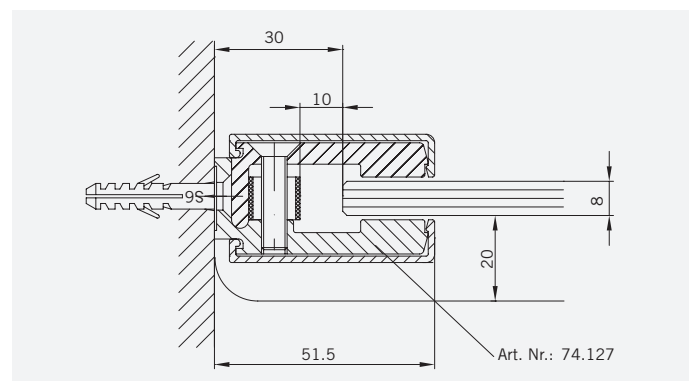
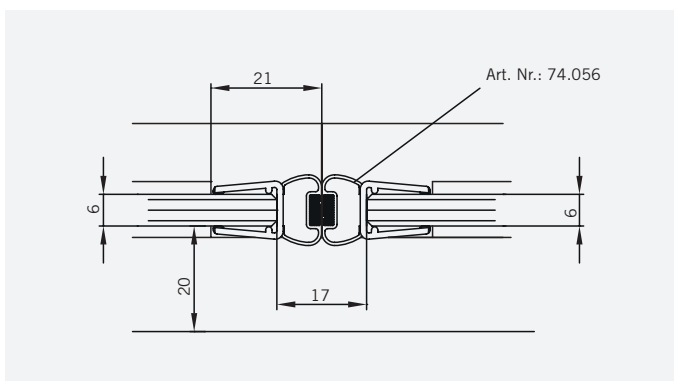
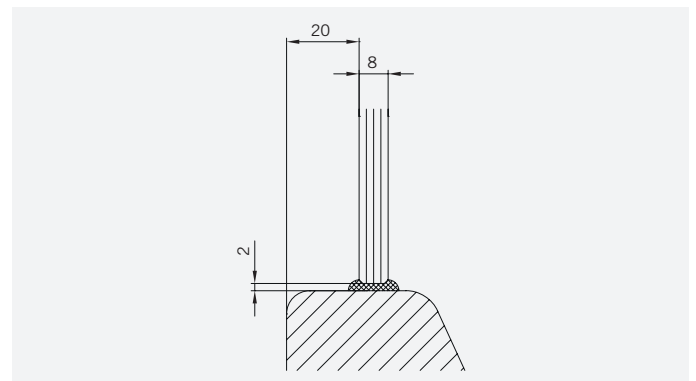
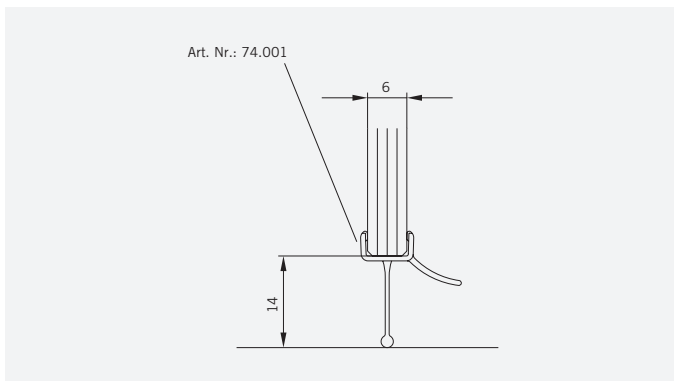


Glasbearbeitung / Für Duschen ohne Duschtasse
Glass preparation / For showers without shower tray



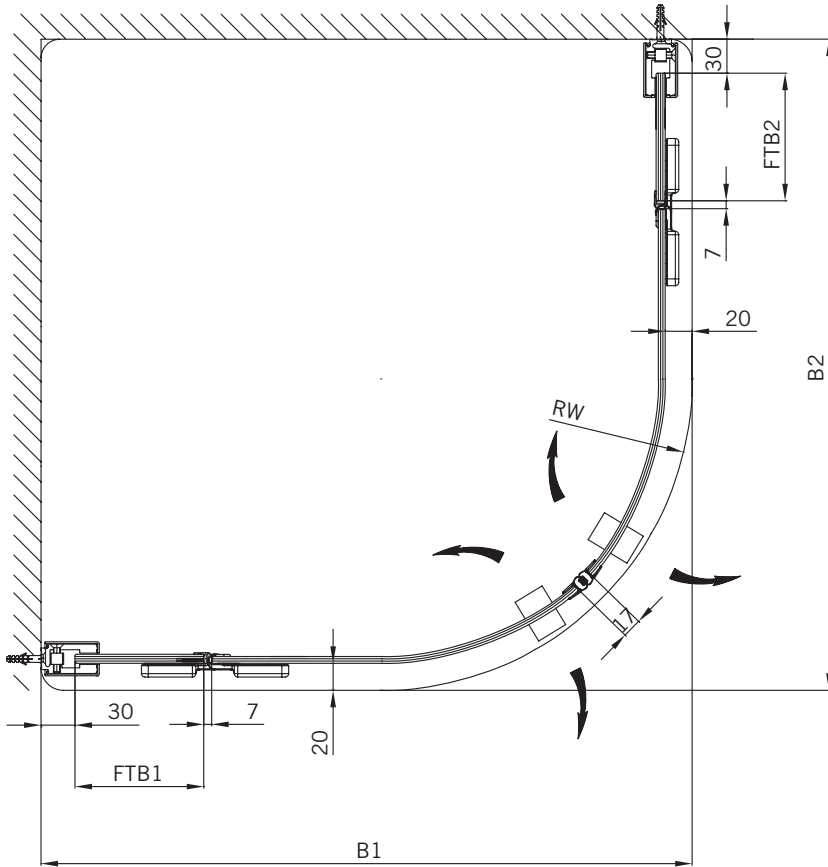
TYP 260 P
TYPE 260 P


Art.-Nr.	Bezeichnung	Description
70.166	Band Glas/Glas 180°	Hinge glass/glass 180°
74.127	Seitenteilaufnahme	Clamp profile
75.034	Abdeckkappe für Seitenteilaufnahme	Cover cap for clamp profile
74.001	Wasserabweiser für Viertelkreisduschen	Water disperser for curved shower enclosures
74.056	Magnetdichtung 180°	Magnetic seal 180°
74.156	Schlauchdichtung für 180° Pendeltürbeschläge, für 8 mm Glas	Soft nose seal for 180° double action doors, for 8 mm glass
75.017	Türknohf-Griff "Quadrat"	Door knob "Square"
79.300/301	Gebogenes Türglas (ESG hell) für Typ 260 (RW 500/550)	Curved door glass (TSG clear) for type 260 (RW500/550)

Details


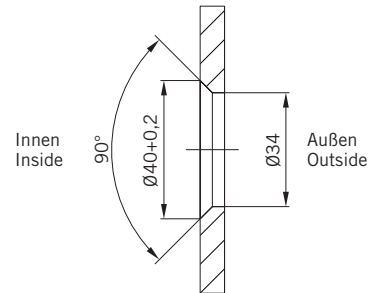
TYP 260 P
TYPE 260 P

Draufsicht / Für Duschen mit Duschtasse
Top view / For showers with shower tray

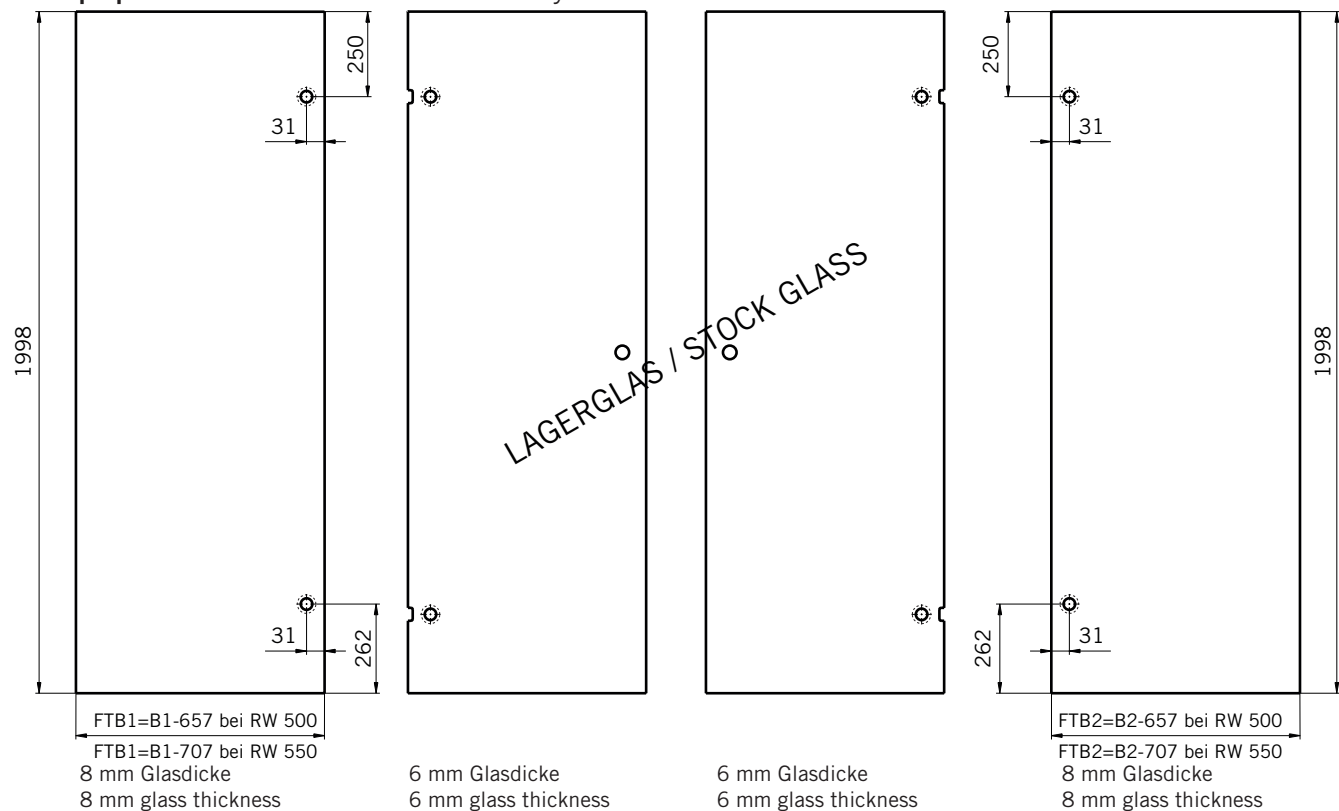


Glasbearbeitungen, Außenansicht:

Glass preparation, view from outside:

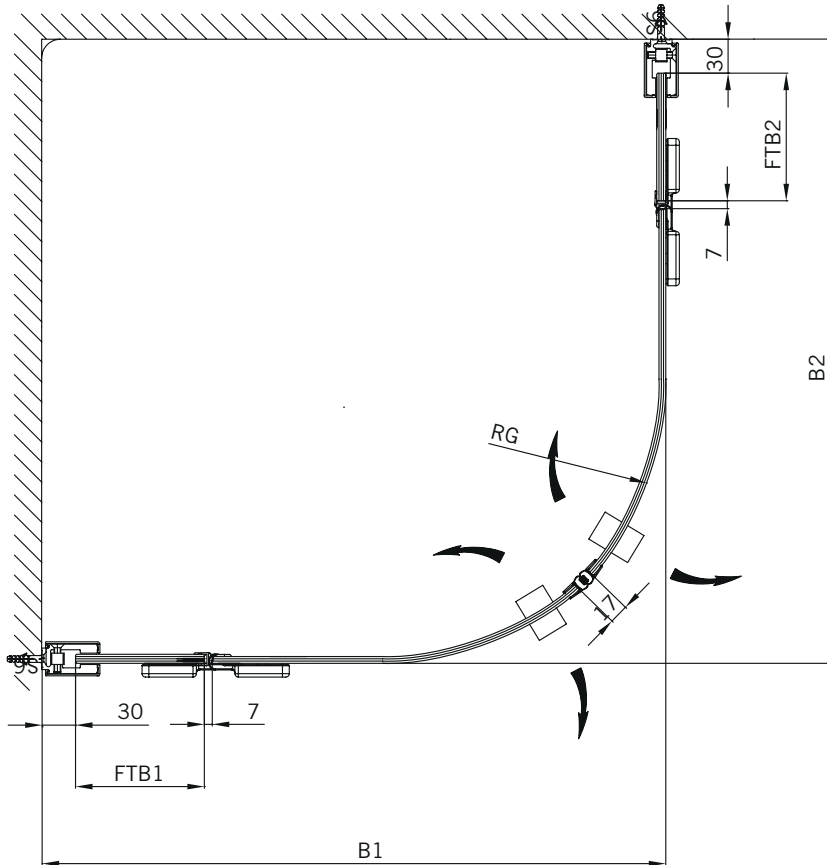


Glasbearbeitung / Für Duschen mit Duschtasse
Glass preparation / For showers with shower tray



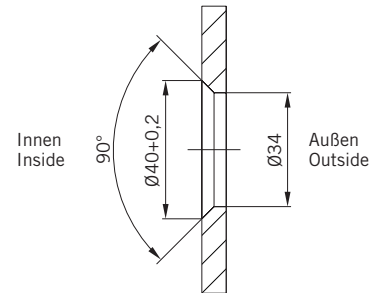
TYP 260 P
TYPE 260 P

Draufsicht / Für Duschen ohne Duschtasse
Top view / For showers without shower tray

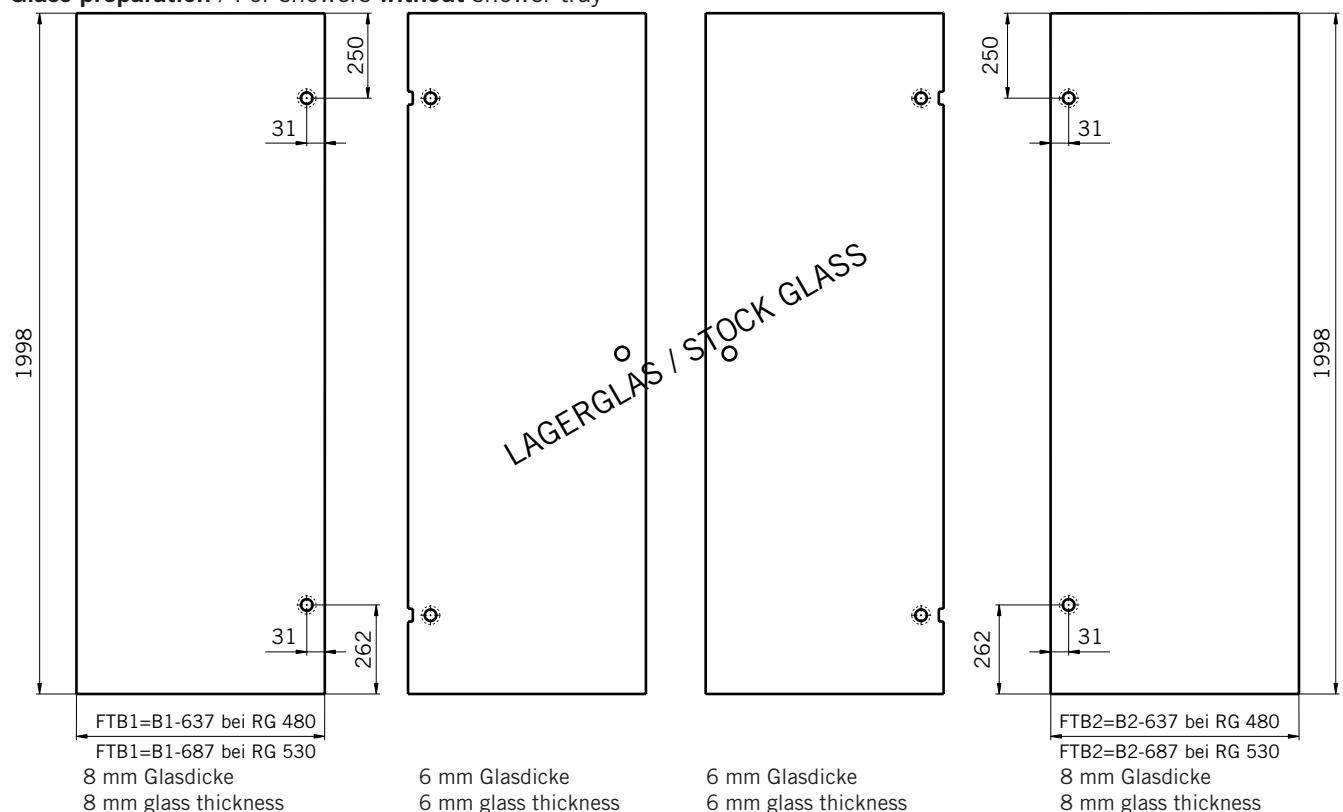


Glasbearbeitungen, Außenansicht:

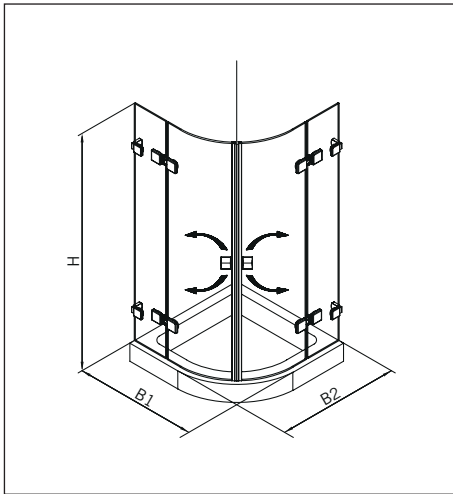
Glass preparation, view from outside:



Glasbearbeitung / Für Duschen ohne Duschtasse
Glass preparation / For showers without shower tray

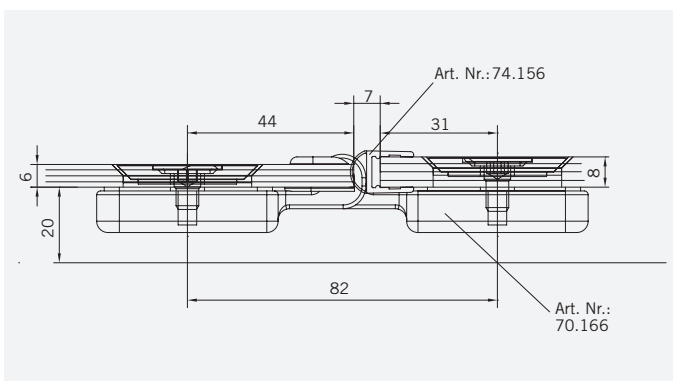
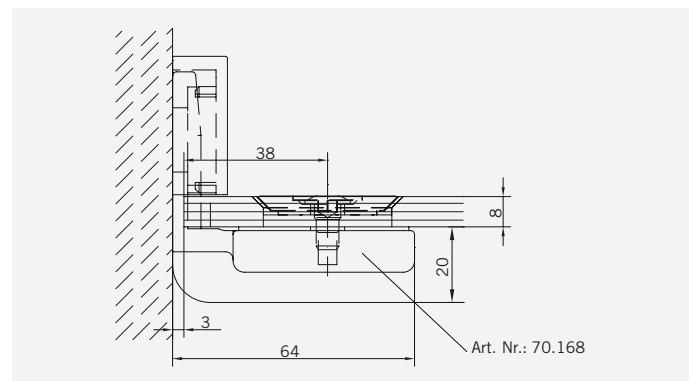
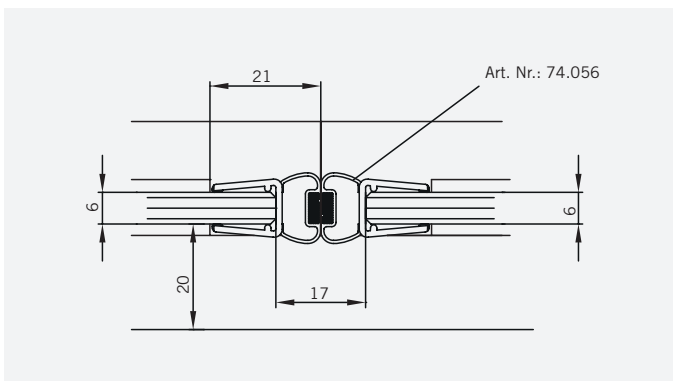
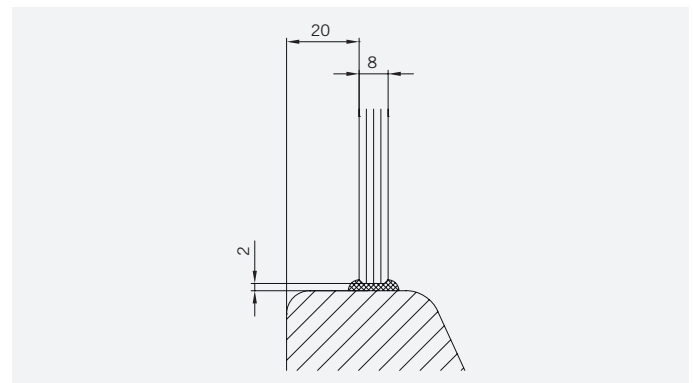
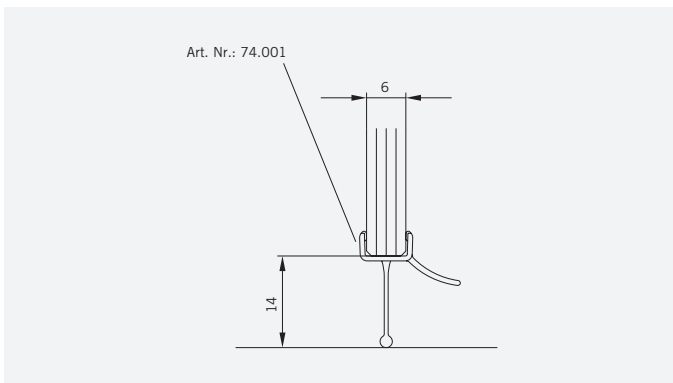


TYP 260 W
TYPE 260 W



Art.-Nr.	Bezeichnung	Description
70.166	Band Glas/Glas 180°	Hinge glass/glass 180°
70.168	Winkel Glas/Wand	Bracket glass/wall
74.001	Wasserabweiser f. Viertelkreisduschen	Water disperser for curved shower enclosures
74.056	Magnetdichtung 180°	Magnetic seal 180°
74.156	Schlauchdichtung für 180° Pendeltürbeschläge, für 8 mm Glas	Soft nose seal for 180° double action doors, for 8 mm glass
75.017	Türknoopf-Griff "Quadrat"	Door knob "Square"
79.300/301	Gebogenes Türglas (ESG hell) für Typ 260 (RW 500/550)	Curved door glass (TSG clear) for type 260 (RW500/550)

Details

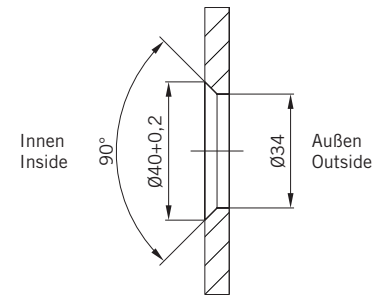
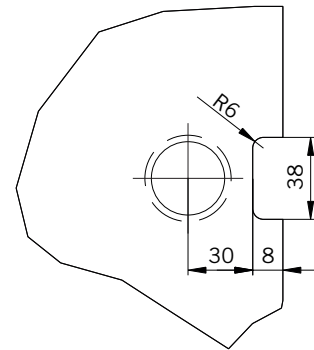
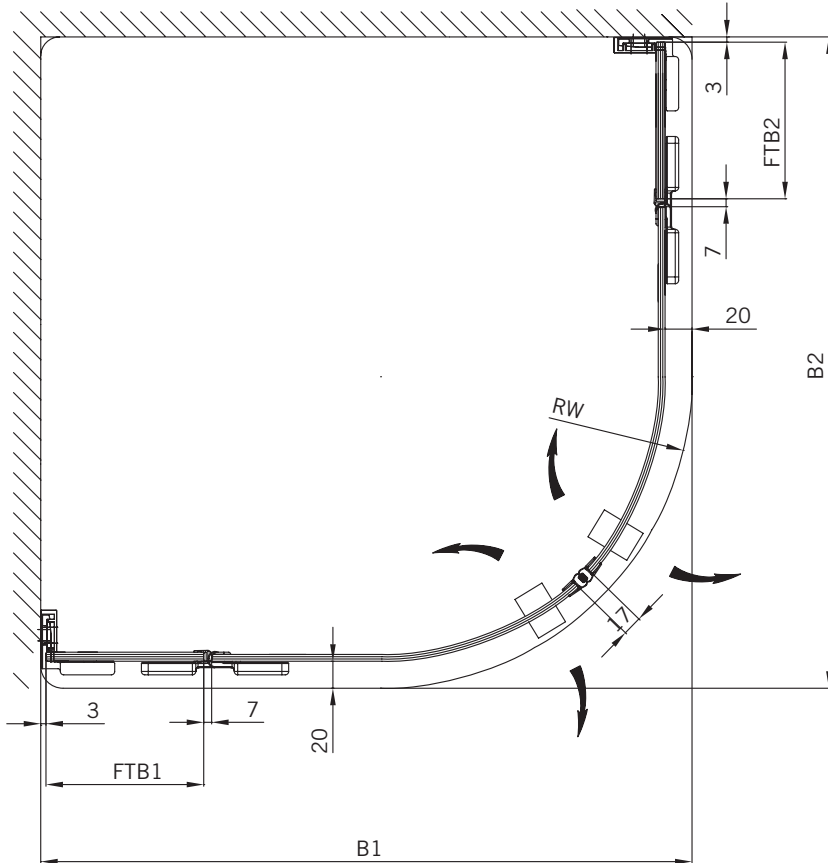


TYP 260 W
TYPE 260 W

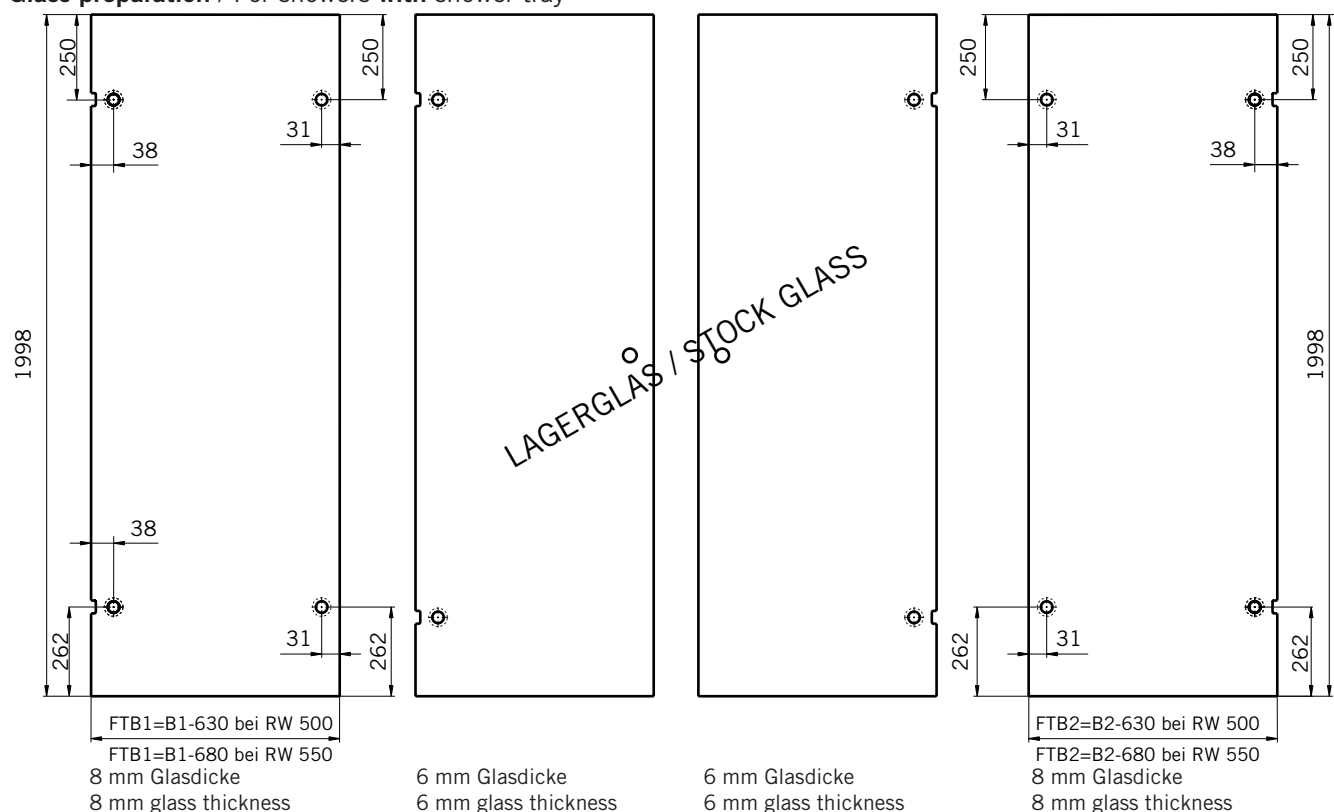
Draufsicht / Für Duschen mit Duschtasse
Top view / For showers with shower tray

Glasbearbeitungen für DIN-Links-Dusche, Außenansicht.
DIN-Rechts spiegelbildlich.

Glass preparation for DIN-left shower, view from outside.
DIN-right shower mirror inverted.

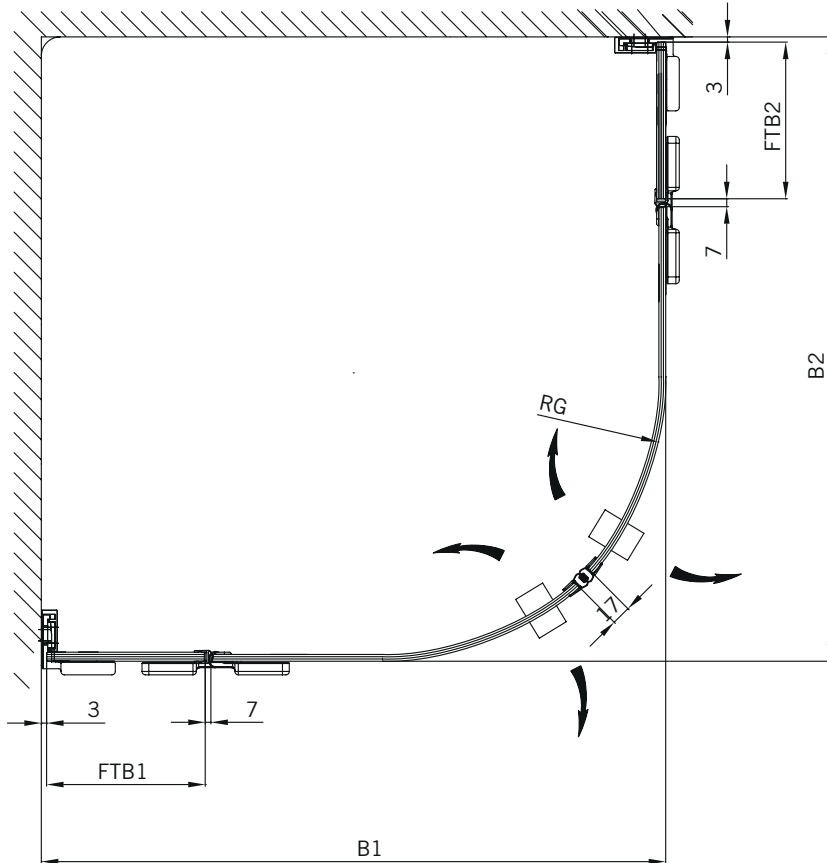


Glasbearbeitung / Für Duschen mit Duschtasse
Glass preparation / For showers with shower tray



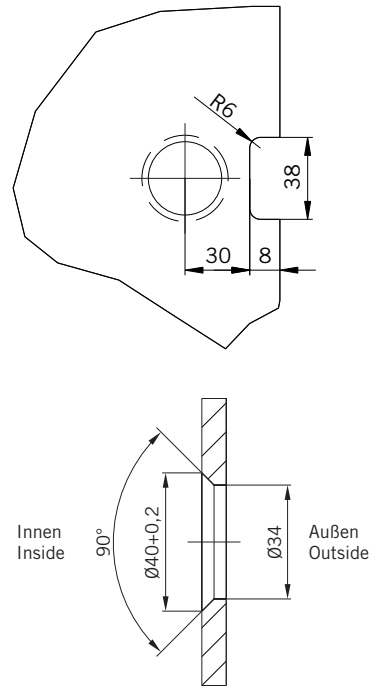
TYP 260 W
TYPE 260 W

Draufsicht / Für Duschen ohne Duschtasse
Top view / For showers without shower tray

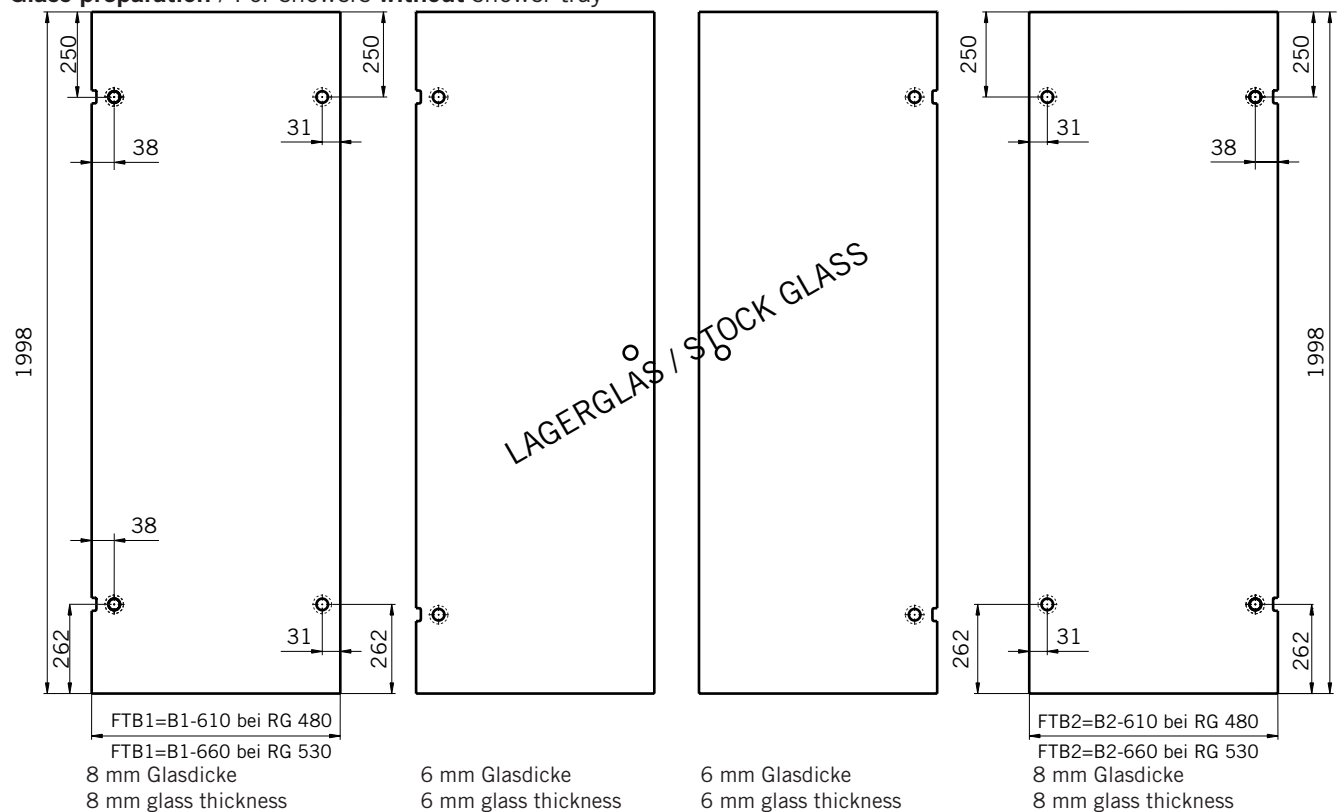


Glasbearbeitungen, Außenansicht:

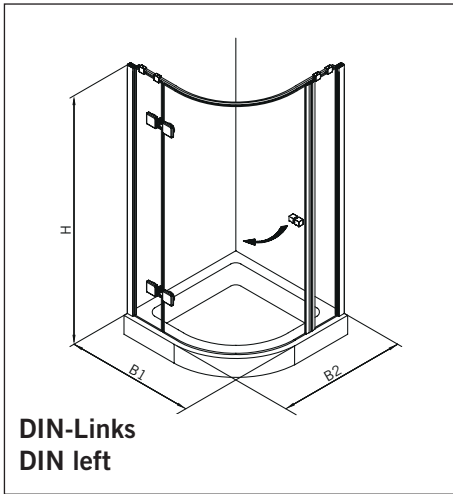
Glass preparation, view from outside:



Glasbearbeitung / Für Duschen ohne Duschtasse
Glass preparation / For showers without shower tray

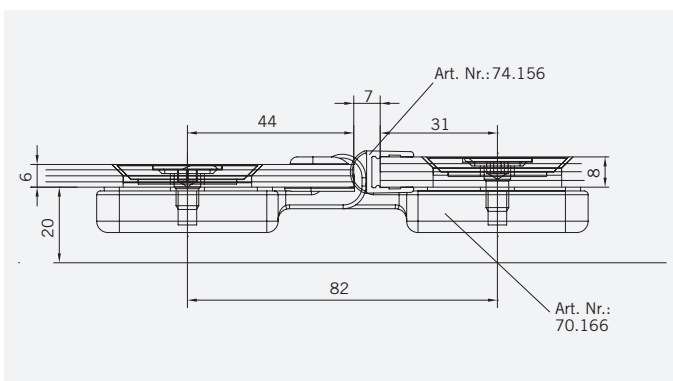
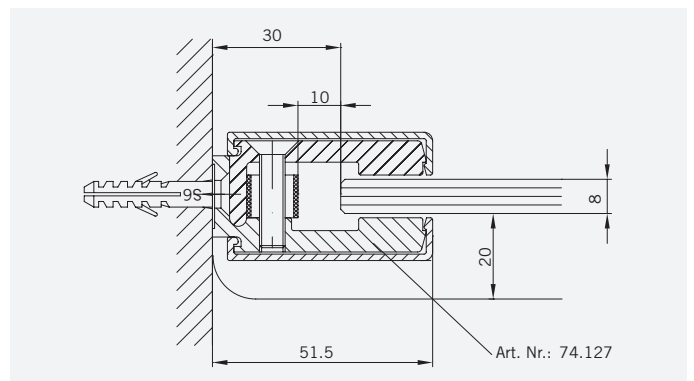
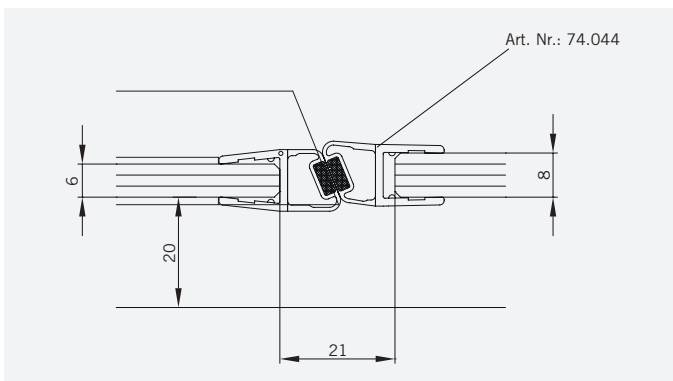
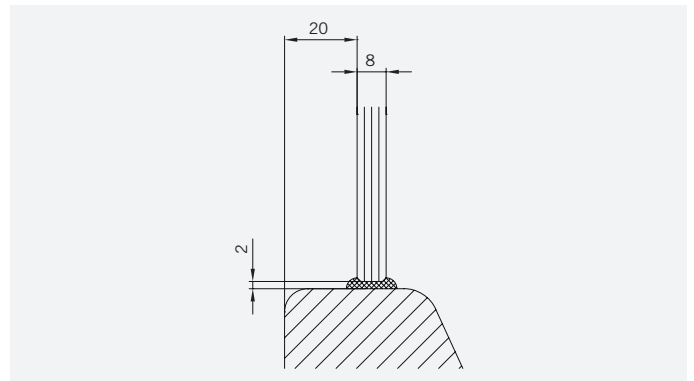
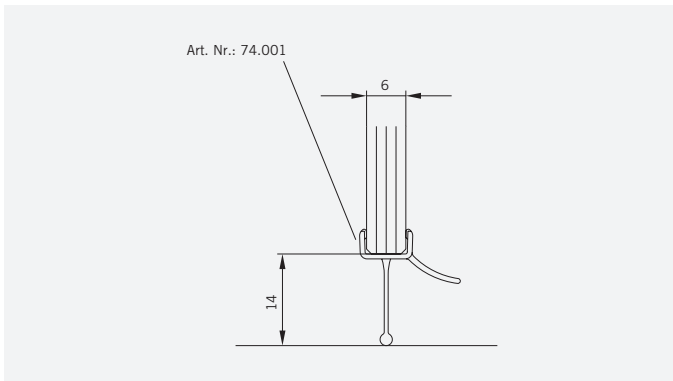


TYP 265 P
TYPE 265 P



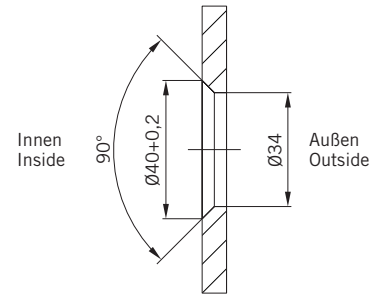
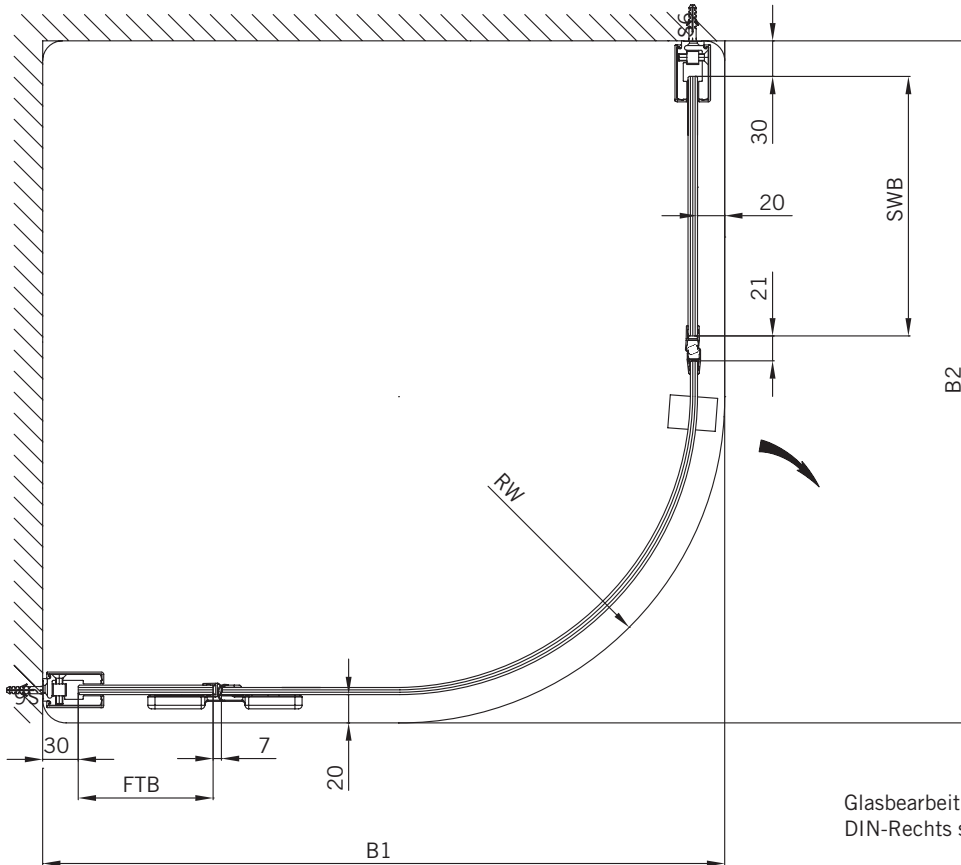
Art.-Nr.	Bezeichnung	Description
70.166	Band Glas/Glas 180°	Hinge glass/glass 180°
74.127	Seitenteilaufnahme	Clamp profile
75.034	Abdeckkappe für Seitenteilaufnahme	Cover cap for clamp profile
74.001	Wasserabweiser für Viertelkreisduschen	Water disperser for curved shower enclosures
74.044	Magnetdichtung 135° für 180°	Magnetic seal 135° for 180°
74.156	Schlauchdichtung für 180° Pendeltürbeschläge, für 8 mm Glas	Soft nose seal for 180° double action doors, for 8 mm glass
75.017	Türknoopf-Griff "Quadrat"	Door knob "Square"
75.059/058	Haltestange "Quadrat" für Rundduschen (RW 500/550)	Support bar "Square" for curved showers (RW500/550)
79.302/303	Gebogenes Türglas (ESG hell) für Typ 265 (RW 500/550)	Curved door glass (TSG clear) for type 265 (RW500/550)

Details



TYP 265 P
TYPE 265 P

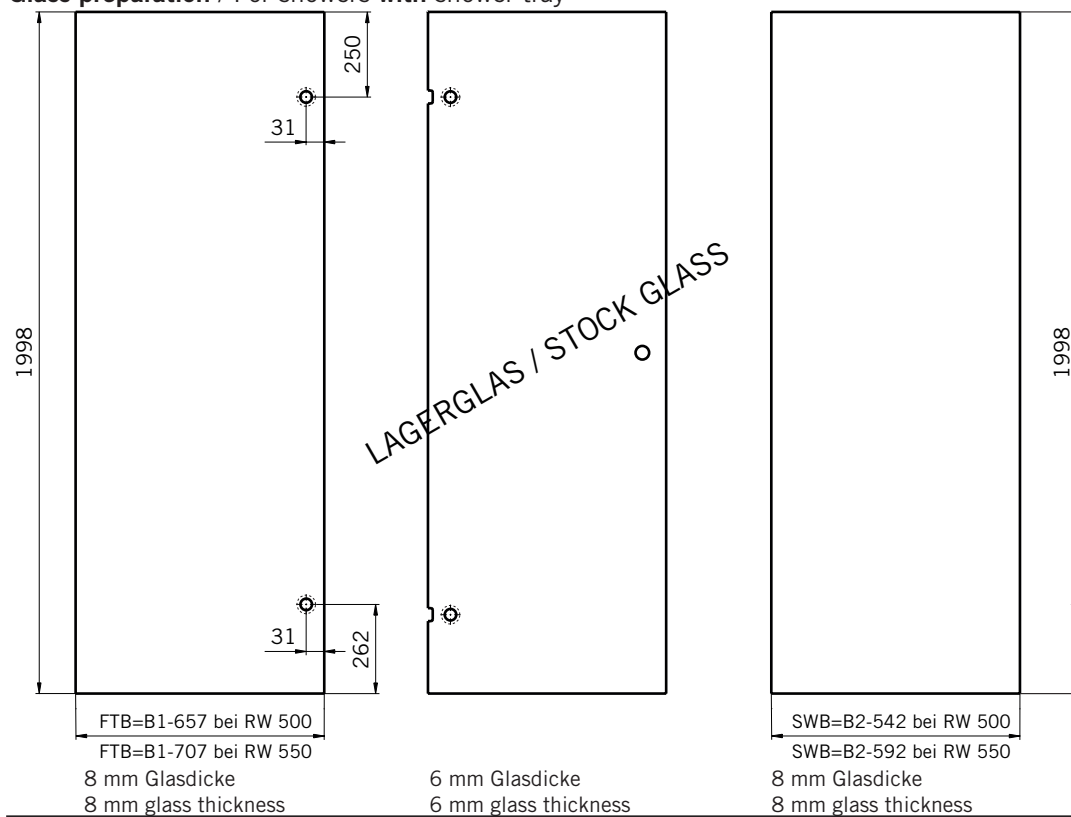
Draufsicht / Für Duschen mit Duschtasse
Top view / For showers with shower tray



Glasbearbeitungen für DIN-Links-Dusche, Außenansicht.
DIN-Rechts spiegelbildlich.

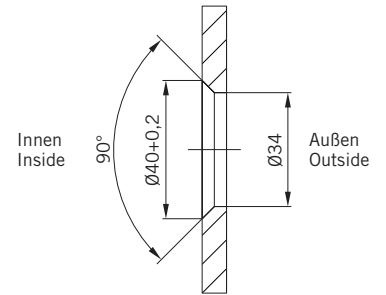
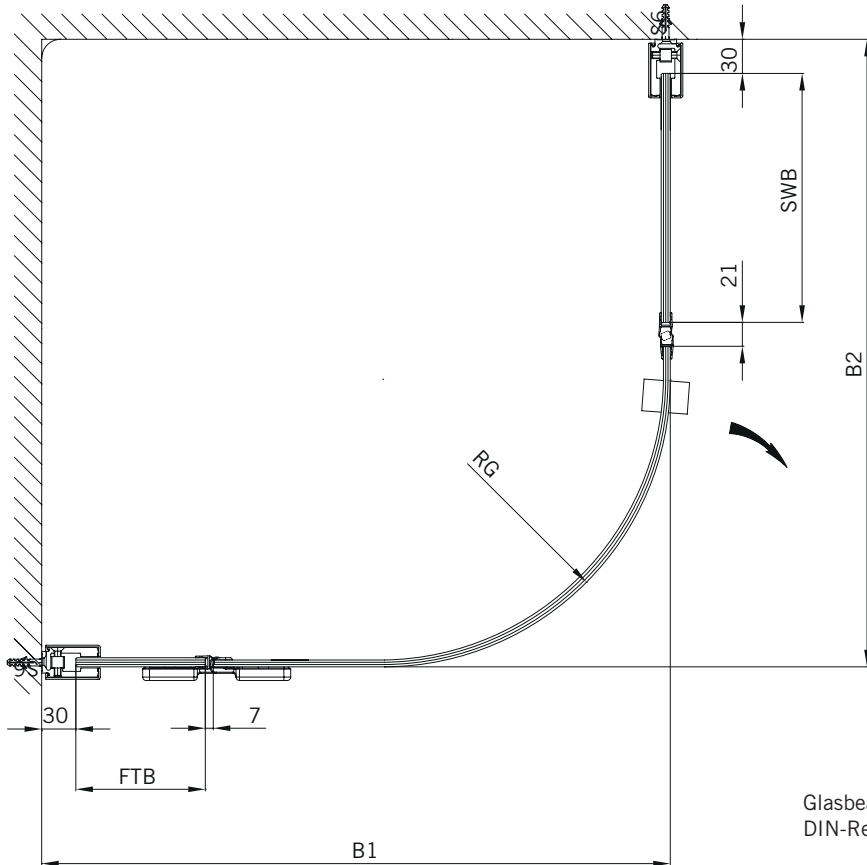
Glass preparation for DIN-left shower, view from outside.
DIN-right shower mirror inverted.

Glasbearbeitung / Für Duschen mit Duschtasse
Glass preparation / For showers with shower tray



TYP 265 P
TYPE 265 P

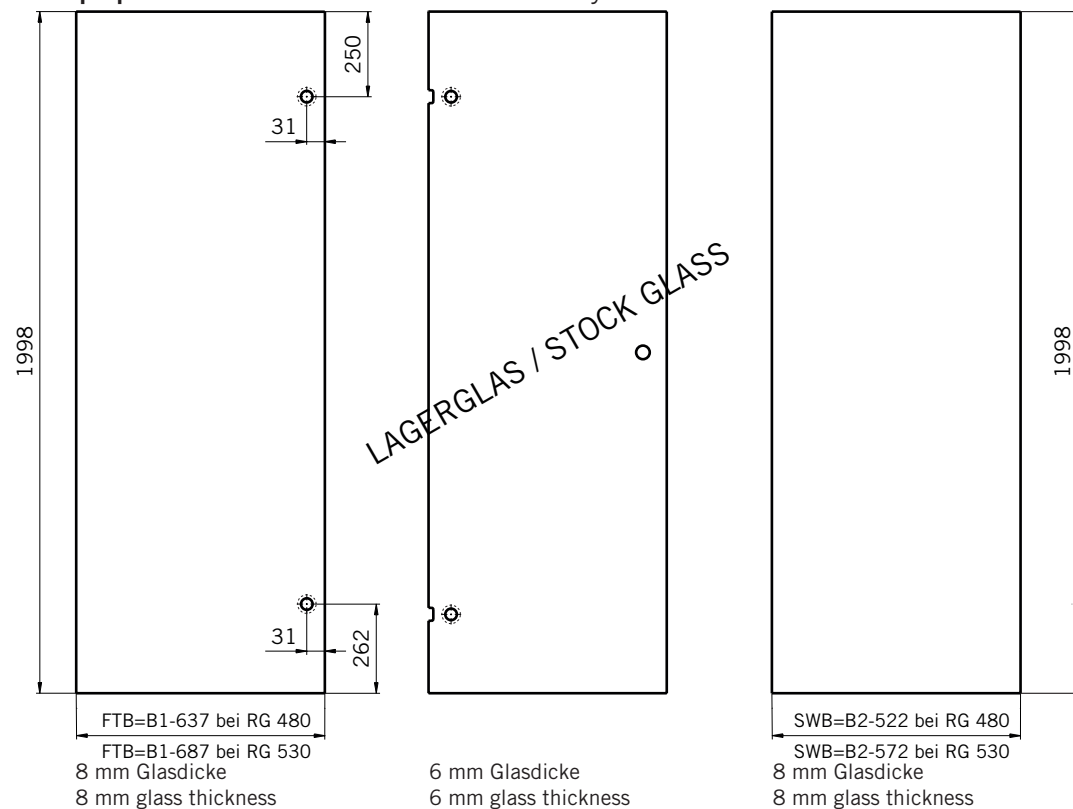
Draufsicht / Für Duschen **ohne** Duschtasse
Top view / For showers **without** shower tray



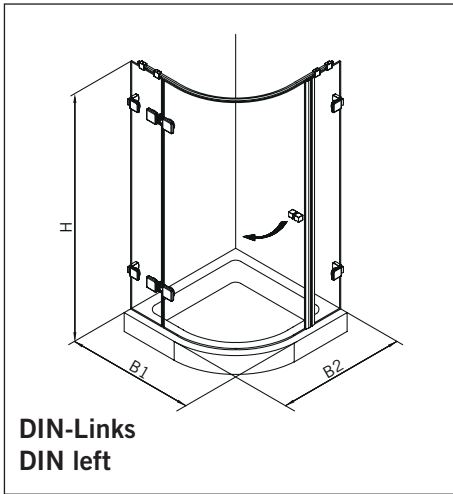
Glasbearbeitungen für DIN-Links-Dusche, Außenansicht.
DIN-Rechts spiegelbildlich.

Glass preparation for DIN-left shower, view from outside.
DIN-right shower mirror inverted.

Glasbearbeitung / Für Duschen **ohne** Duschtasse
Glass preparation / For showers **without** shower tray

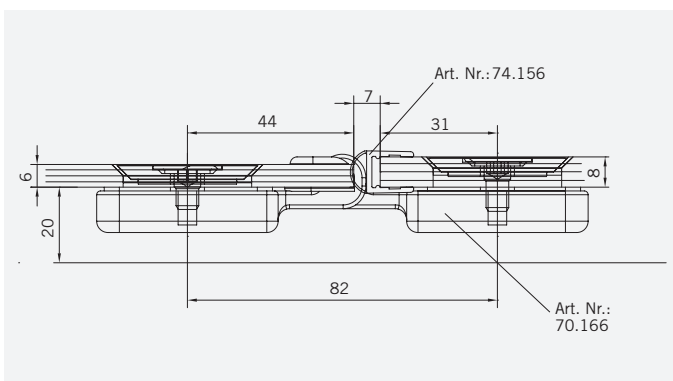
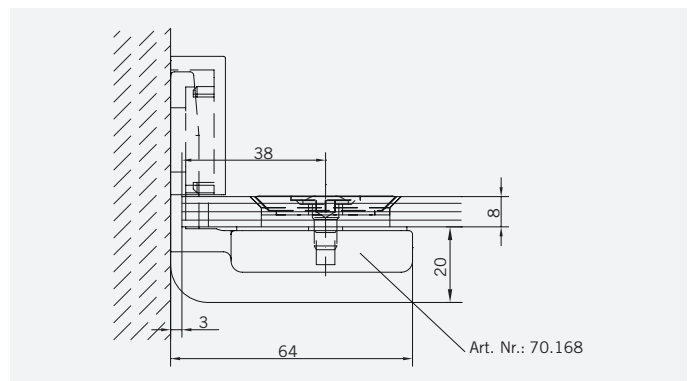
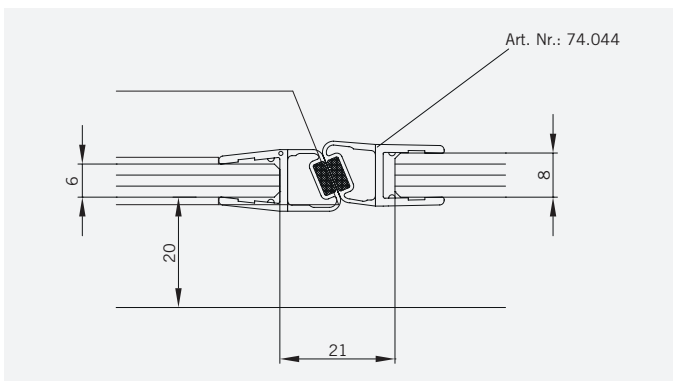
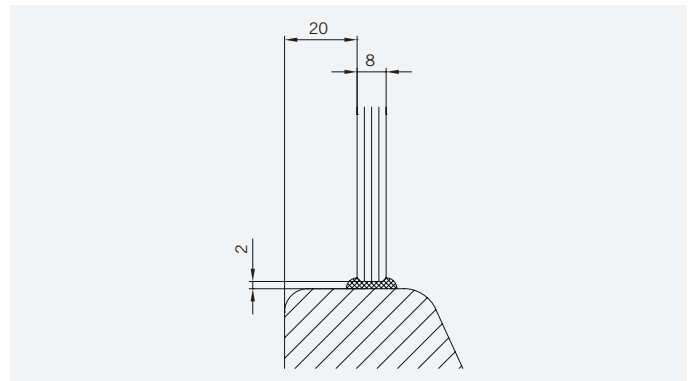
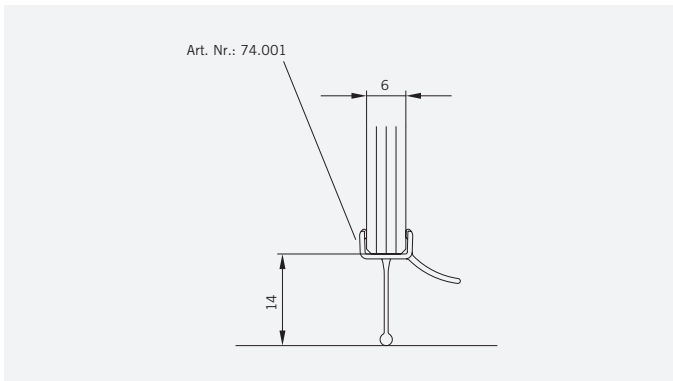


TYP 265 W
TYPE 265 W



Art.-Nr.	Bezeichnung	Description
70.166	Band Glas/Glas 180°	Hinge glass/glass 180°
70.168	Winkel Glas/Wand	Bracket glass/wall
74.001	Wasserabweiser für Viertelkreisduschen	Water disperser for curved shower enclosures
74.044	Magnetdichtung 135° für 180°	Magnetic seal 135° for 180°
74.156	Schlauchdichtung für 180° Pendeltürbeschläge, für 8 mm Glas	Soft nose seal for 180° double action doors, for 8 mm glass
75.017	Türknoopf-Griff "Quadrat"	Door knob "Square"
75.059/058	Haltestange "Quadrat" für Rundduschen (RW 500/550)	Support bar "Square" for curved showers (RW500/550)
79.302/303	Gebogenes Türglas (ESG hell) für Typ 265 (RW 500/550)	Curved door glass (TSG clear) for type 265 (RW500/550)

Details

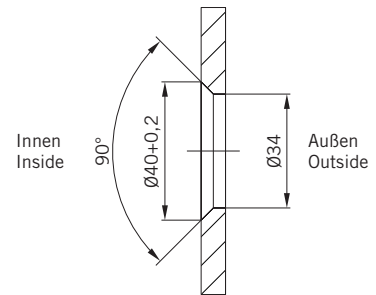
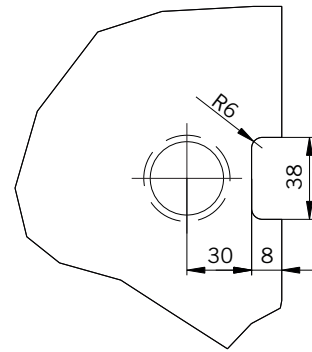
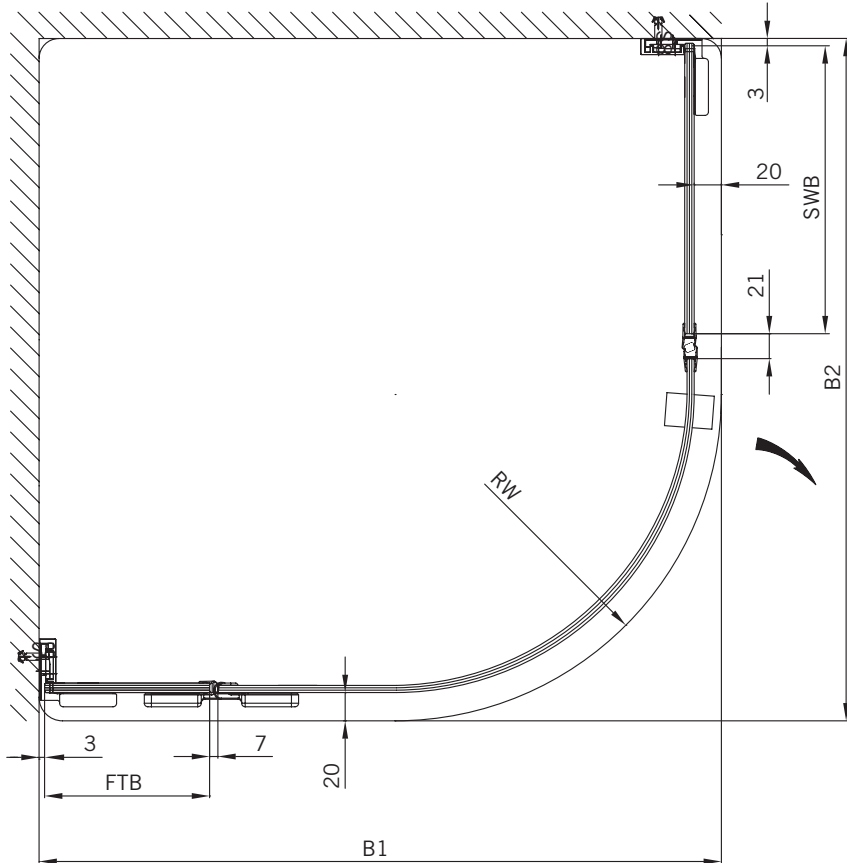


TYP 265 W
TYPE 265 W

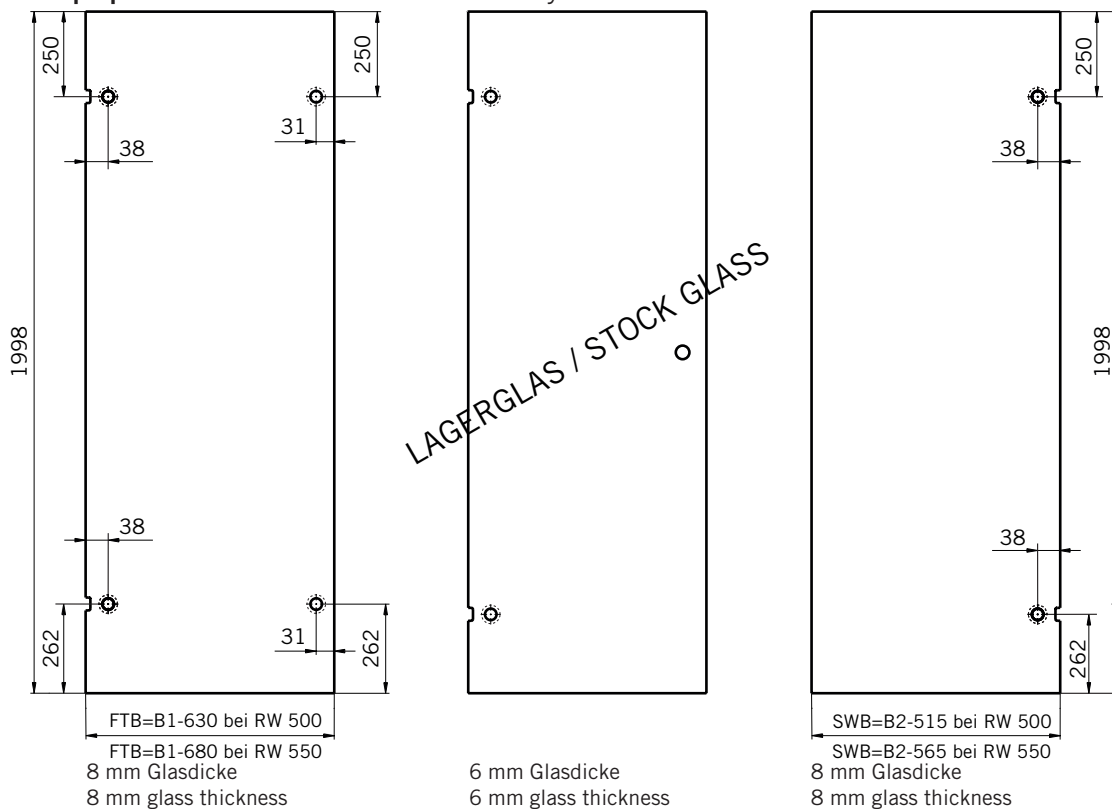
Draufsicht / Für Duschen mit Duschtasse
Top view / For showers with shower tray

Glasbearbeitungen für DIN-Links-Dusche, Außenansicht.
DIN-Rechts spiegelbildlich.

Glass preparation for DIN-left shower, view from outside.
DIN-right shower mirror inverted.



Glasbearbeitung / Für Duschen mit Duschtasse
Glass preparation / For showers with shower tray

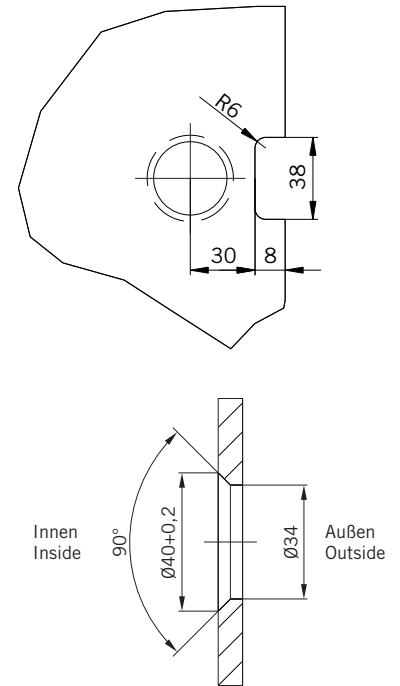
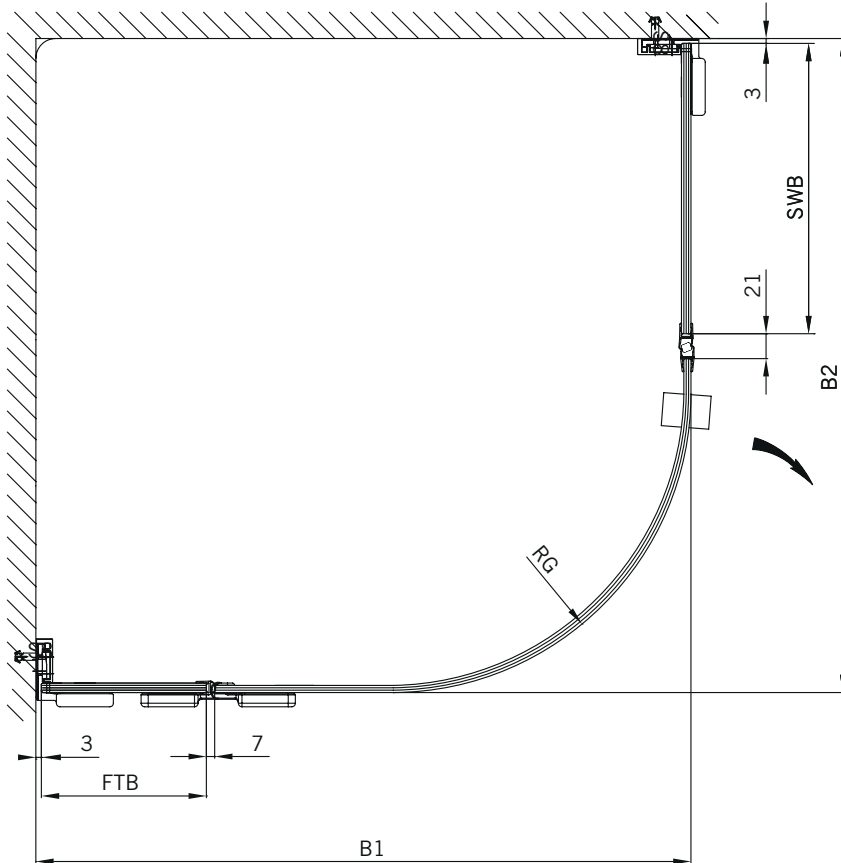


TYP 265 W
TYPE 265 W

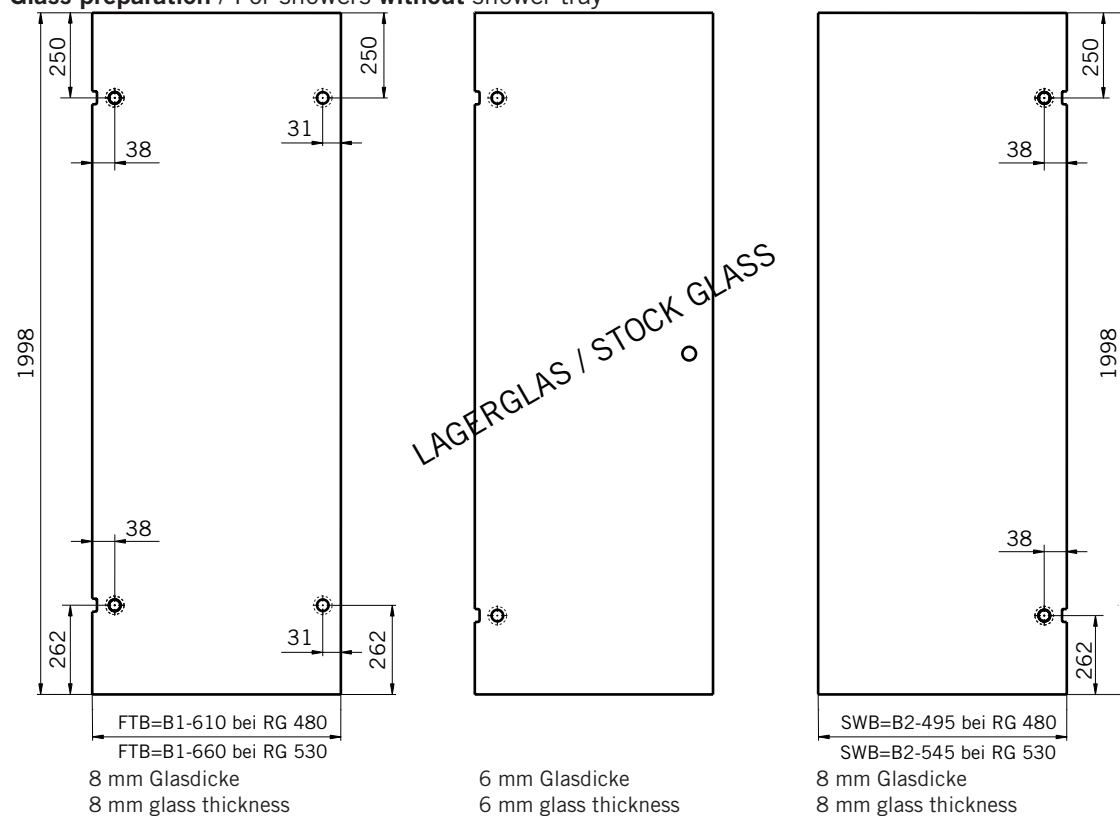
Draufsicht / Für Duschen **ohne** Duschtasse
Top view / For showers **without** shower tray

Glasbearbeitungen für DIN-Links-Dusche, Außenansicht.
DIN-Rechts spiegelbildlich.

Glass preparation for DIN-left shower, view from outside.
DIN-right shower mirror inverted.

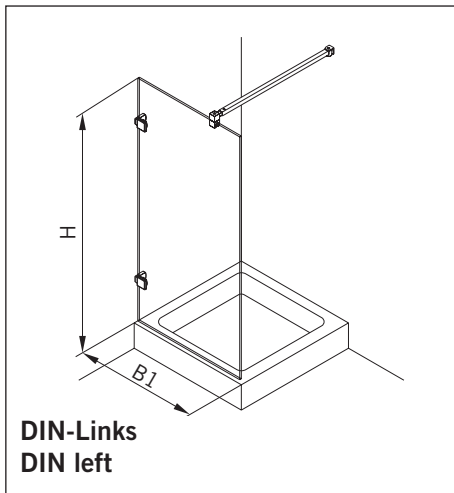


Glasbearbeitung / Für Duschen **ohne** Duschtasse
Glass preparation / For showers **without** shower tray



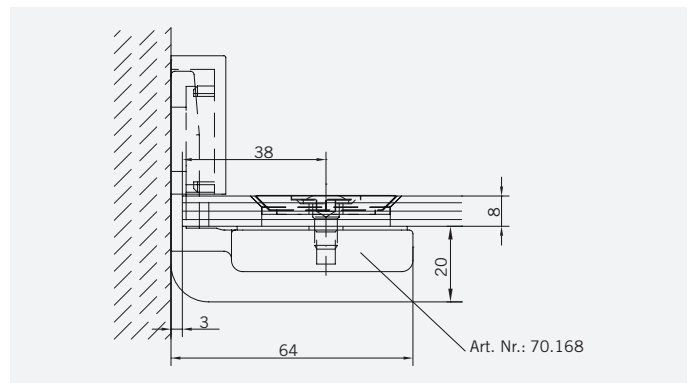
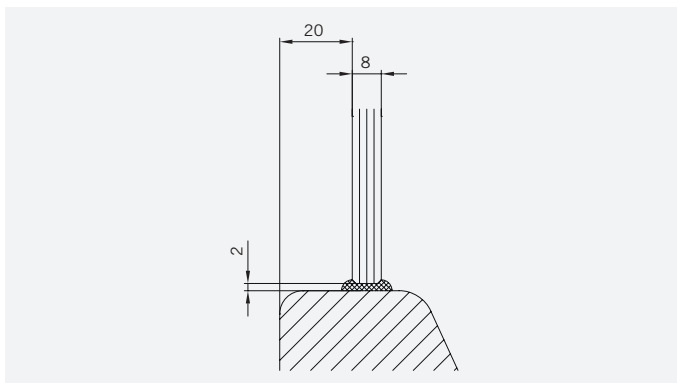
TYP 530

TYPE 530



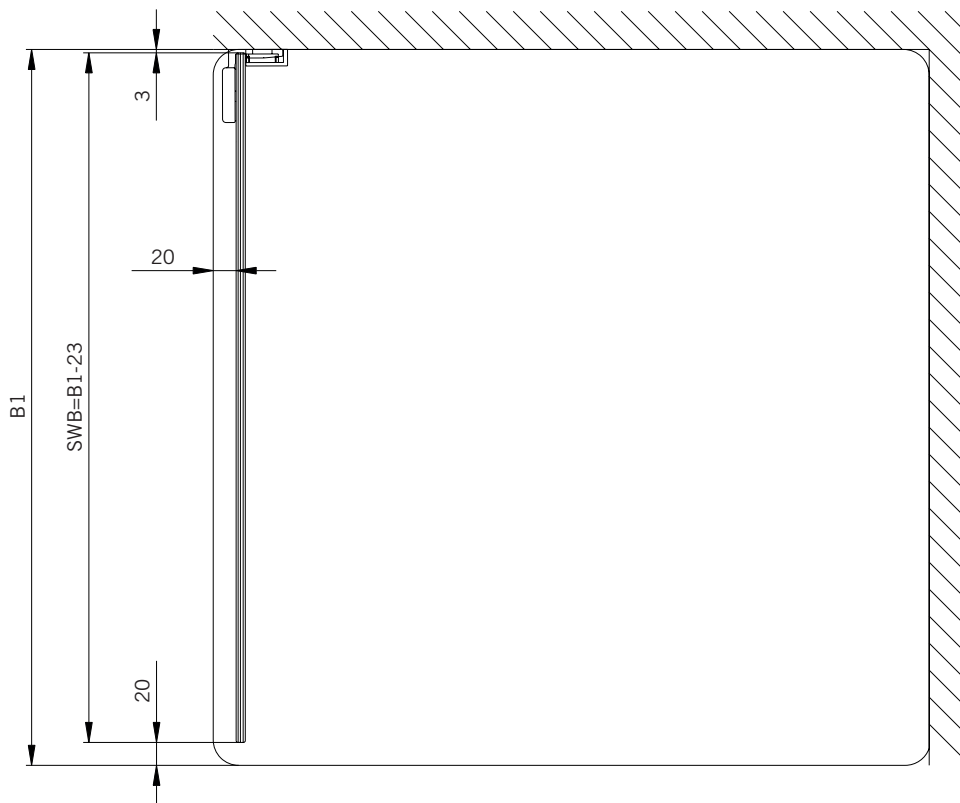
Art.-Nr.	Bezeichnung	Description
70.168	Winkel Glas/Wand	Bracket glass/wall
75.052	Haltestange "Quadrat" Glas an Wand	Support bar "Square" glass to wall

Details

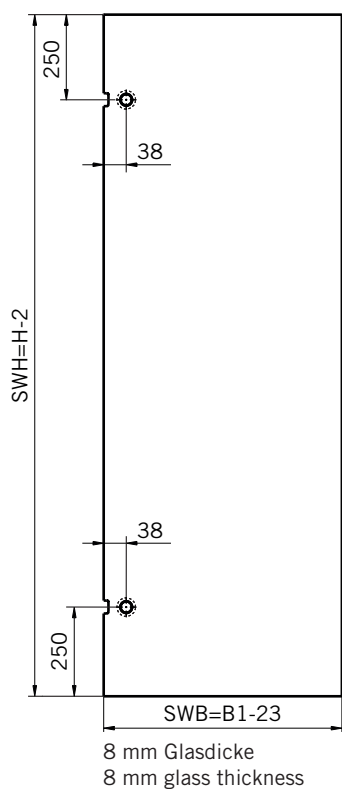


TYP 530
TYPE 530

Draufsicht / Für Duschen **mit** Duschtasse
Top view / For showers **with** shower tray

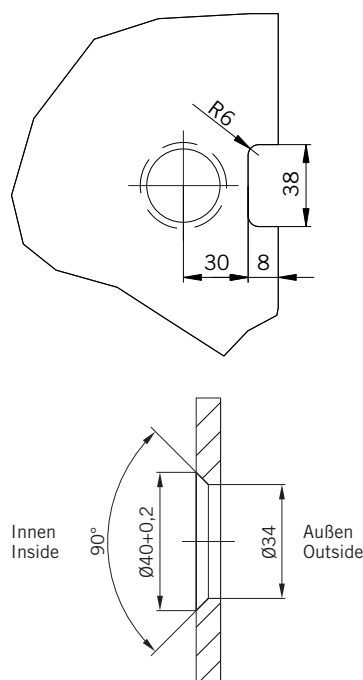


Glasbearbeitung / Für Duschen **mit** Duschtasse
Glass preparation / For showers **with** shower tray



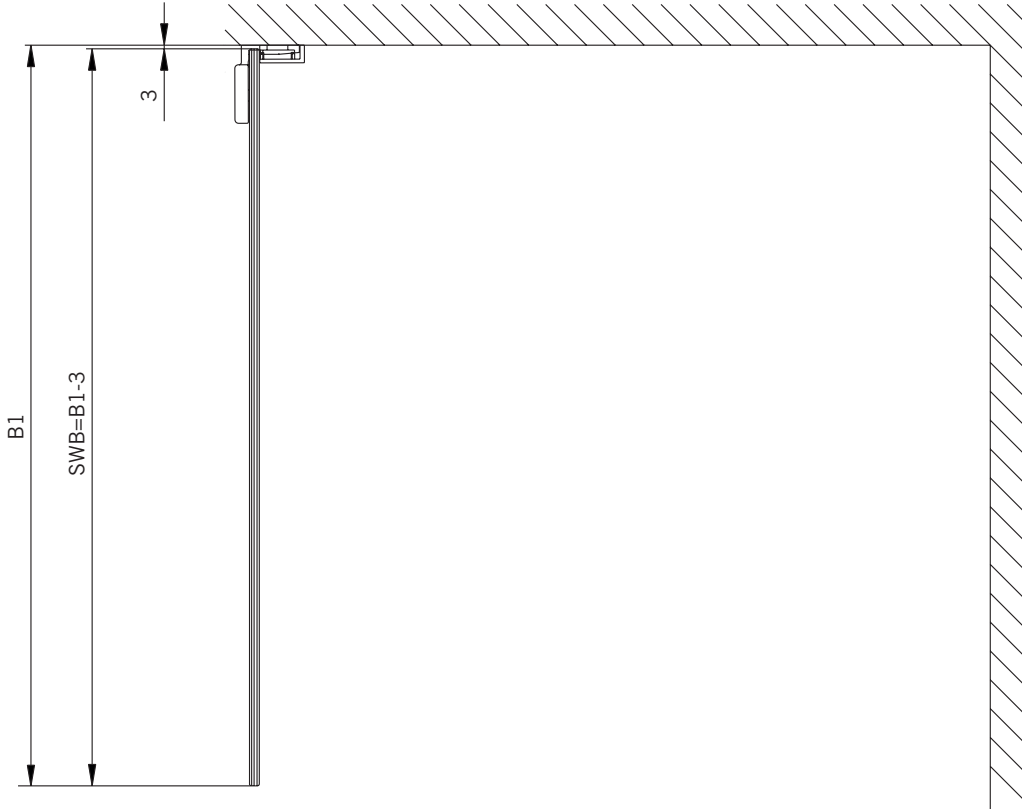
Glasbearbeitungen für DIN-Links-Dusche, Außenansicht.
DIN-Rechts spiegelbildlich.

Glass preparation for DIN-left shower, view from outside.
DIN-right shower mirror inverted.

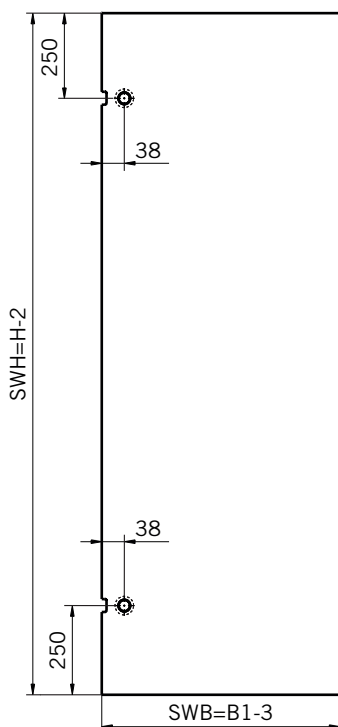


TYP 530
TYPE 530

Draufsicht / Für Duschen **ohne** Duschtasse
Top view / For showers **without** shower tray



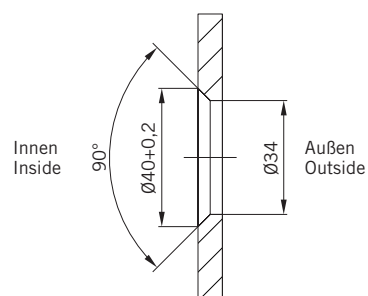
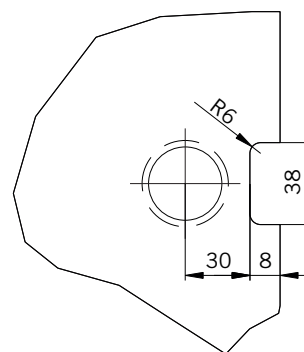
Glasbearbeitung / Für Duschen **ohne** Duschtasse
Glass preparation / For showers **without** shower tray



8 mm Glasdicke
8 mm glass thickness

Glasbearbeitungen für DIN-Links-Dusche, Außenansicht.
DIN-Rechts spiegelbildlich.

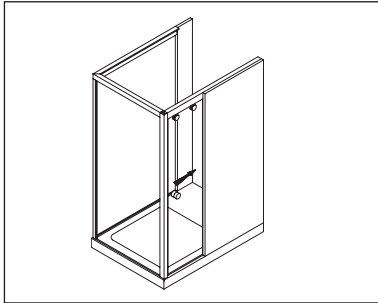
Glass preparation for DIN-left shower, view from outside.
DIN-right shower mirror inverted.



Schiebetüren - Sliding doors

Typenübersicht

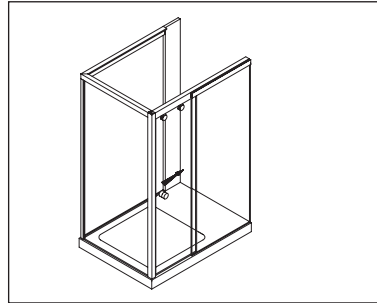
Type index



Typ / Type 390 überlappend

Schiebetür an Wandvorsprung und 2 Seitenteilen in 90°

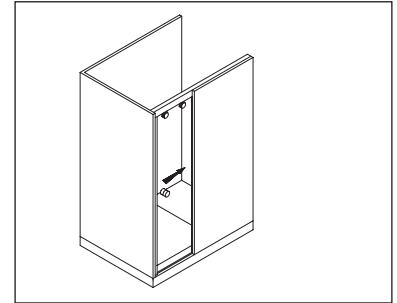
Sliding door with 2 side-lite panels in 90°



Typ / Type 391 überlappend

Schiebetür mit Fixteil und 2 Seitenteilen in 90°

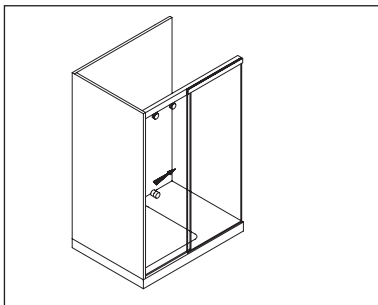
Sliding door with in-line panel and 2 side-lite panels in 90°



Typ / Type 392 überlappend

Schiebetür an Wandvorsprung in Nische

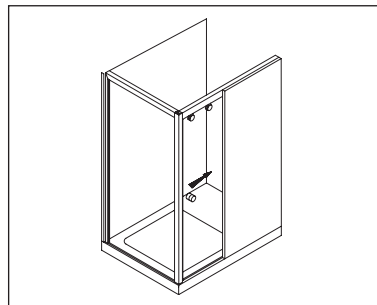
Sliding door in niche



Typ / Type 393 überlappend

Schiebetür mit Fixteil in Nische

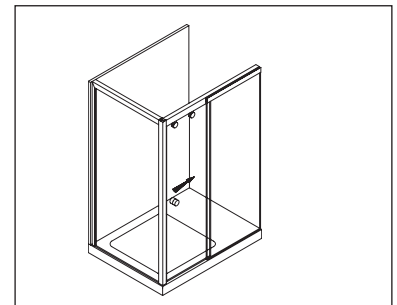
Sliding door with in-line panel in niche



Typ / Type 394 überlappend

Schiebetür an Wandvorsprung und 1 Seitenteil in 90°

Sliding door with 1 side-lite panel in 90°

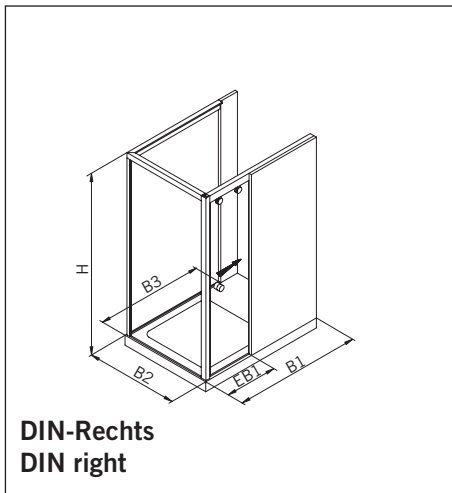


Typ / Type 395 überlappend

Schiebetür mit Fixteil und 1 Seitenteil in 90°

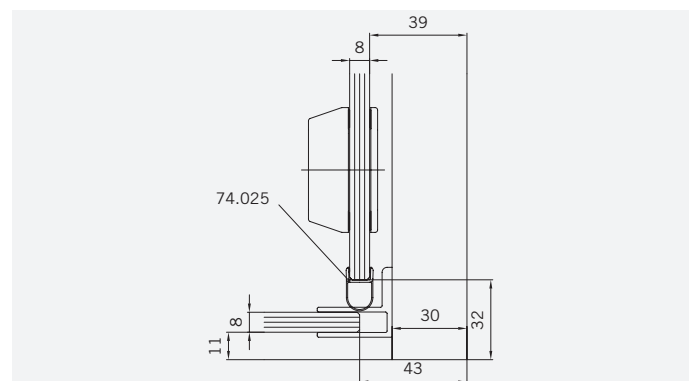
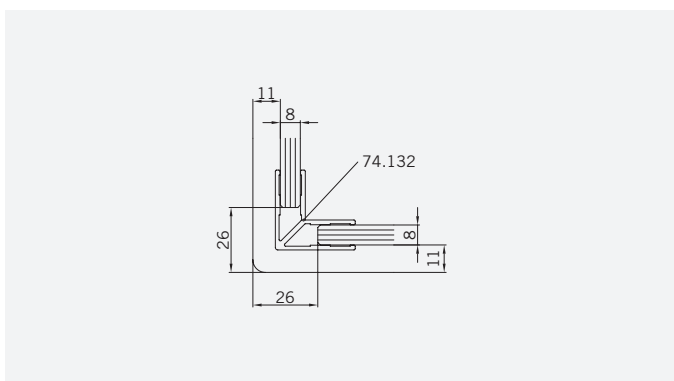
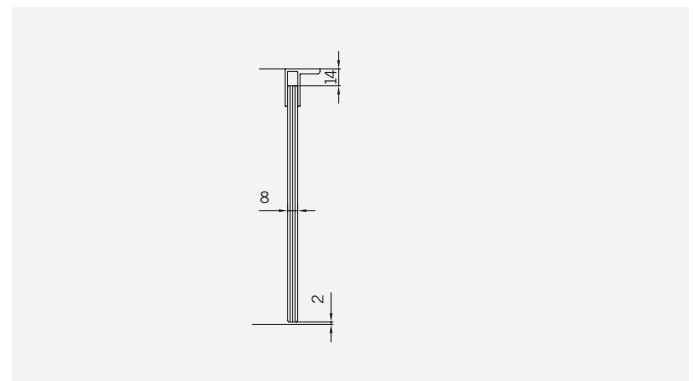
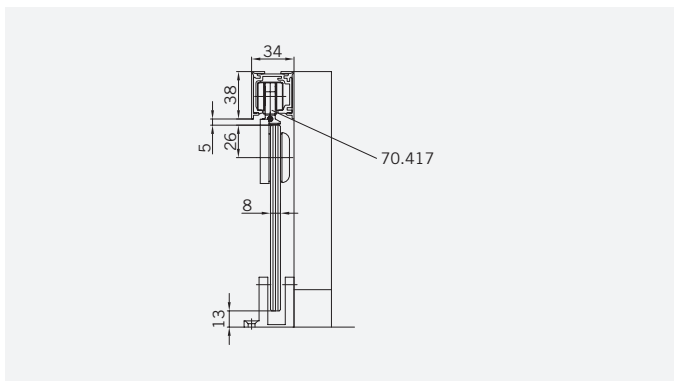
Sliding door with in-line panel and 1 side-lite panel in 90°

TYP 390 überlappend TYPE 390 overlapping



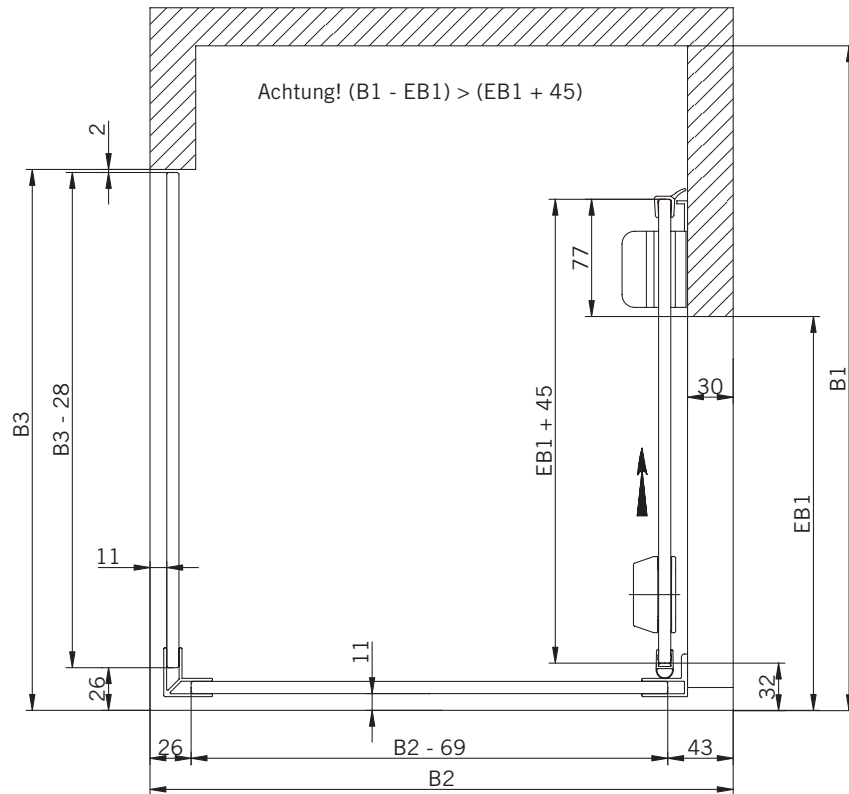
Art.-Nr.	Bezeichnung	description
07.033	Laufschienenprofil	Sliding track profile
604.2642	Deckprofil	Cover profile
604.2615	Glasaufnahmeprofil	Glass element holder
74.132	Eckprofil 90° für 8mm Glas	Corner profile 90° for 8mm glass
604.2634	Winkelprofil	Corner profile
74.025	Schlauchdichtung für 8mm Glas	Soft nose seal for 8mm glass
74.088	Lippendichtung für 8mm Glas	Lip seal for 8mm glass
74.069	Dichtprofil Acryl	Sealing profile, acrylic
70.417	Laufwagen	Slide unit
75.020	Schiebetürknoopf S0720	Sliding door knob S0720
70.429	Flügelführung	Glass guide
06.5050	Fangvorrichtung	Stopper

Details

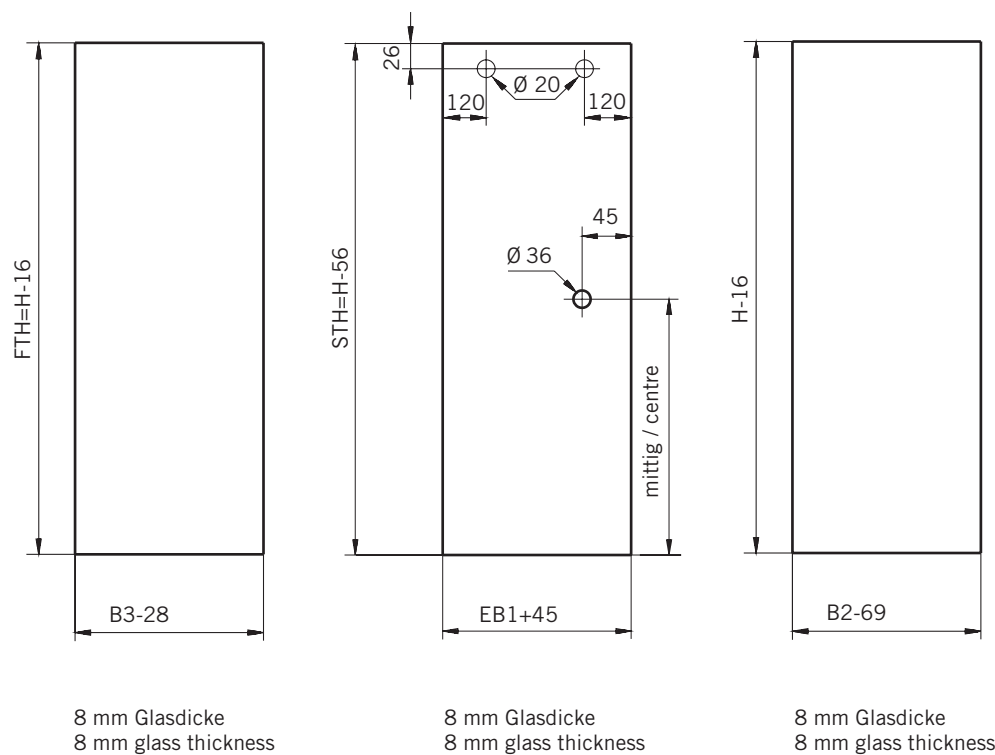


TYP 390 überlappend
TYPE 390 overlapping

Draufsicht
Top view

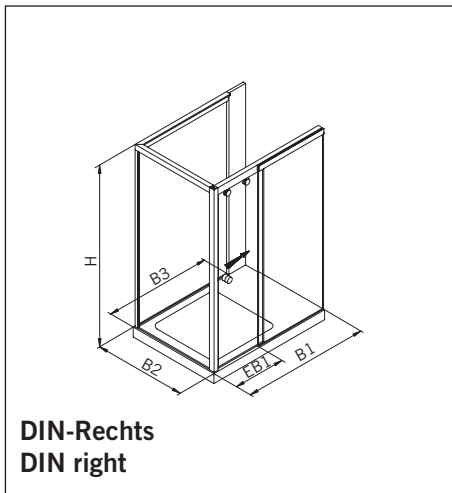


Glasbearbeitung
Glass preparation



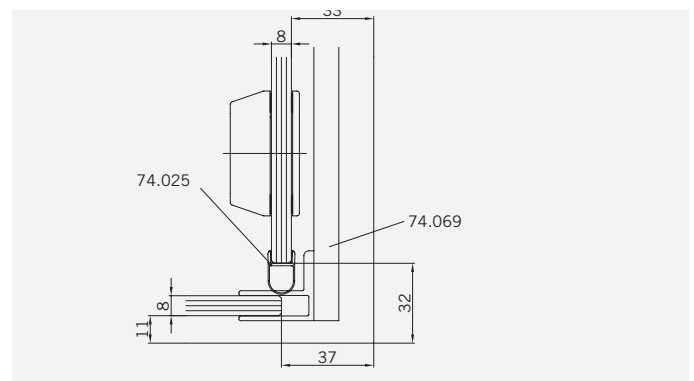
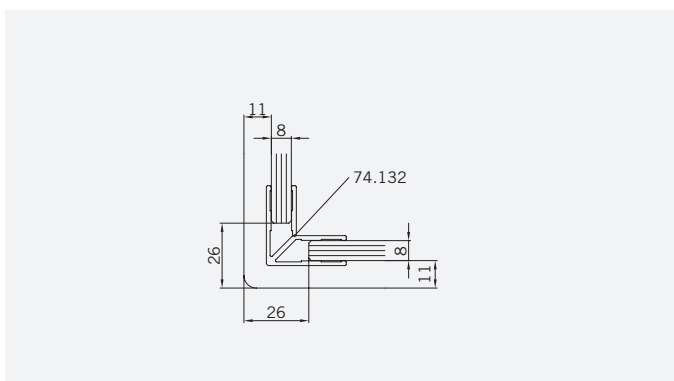
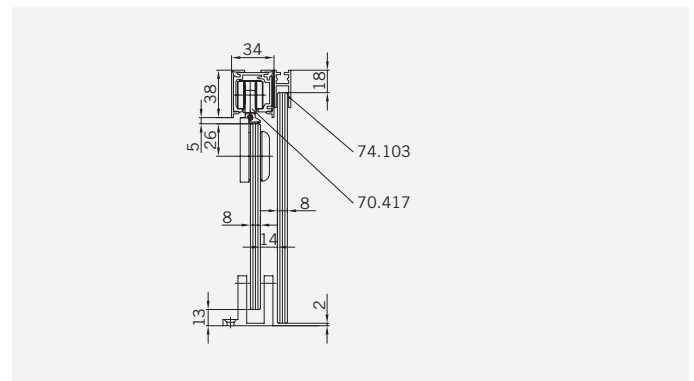
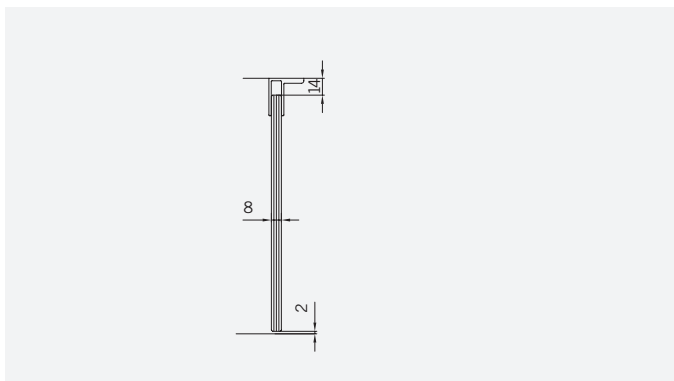
TYP 391 überlappend

TYPE 391 overlapping



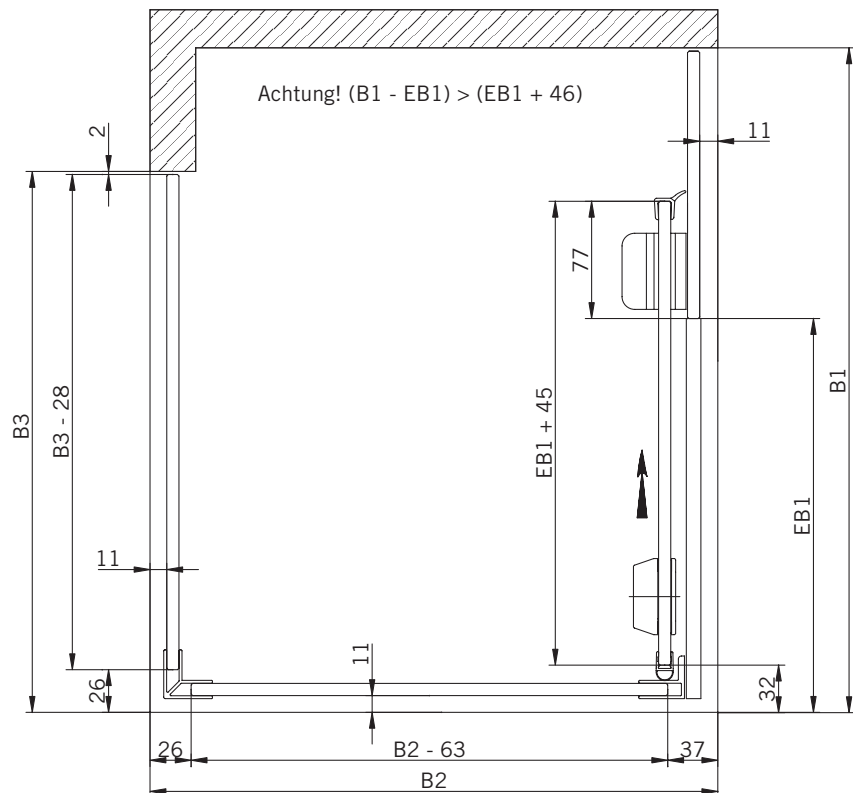
Art.-Nr.	Bezeichnung	description
07.033	Laufschienenprofil	Sliding track profile
604.2642	Deckprofil	Cover profile
604.2615	Glasaufnahmeprofil	Glass element holder
74.132	Eckprofil 90° für 8mm Glas	Corner profile 90° for 8mm glass
74.025	Schlauchdichtung für 8mm Glas	Soft nose seal for 8mm glass
74.088	Lippendichtung für 8mm Glas	Lip seal for 8mm glass
74.069	Dichtprofil Acryl	Sealing profile, acrylic
70.417	Laufwagen	Slide unit
75.020	Schiebetürknoopf S0720	Sliding door knob S0720
70.429	Flügelführung	Glass guide
06.5050	Fangvorrichtung	Stopper
74.103	Wandanschlußprofil	Wall connection profile

Details

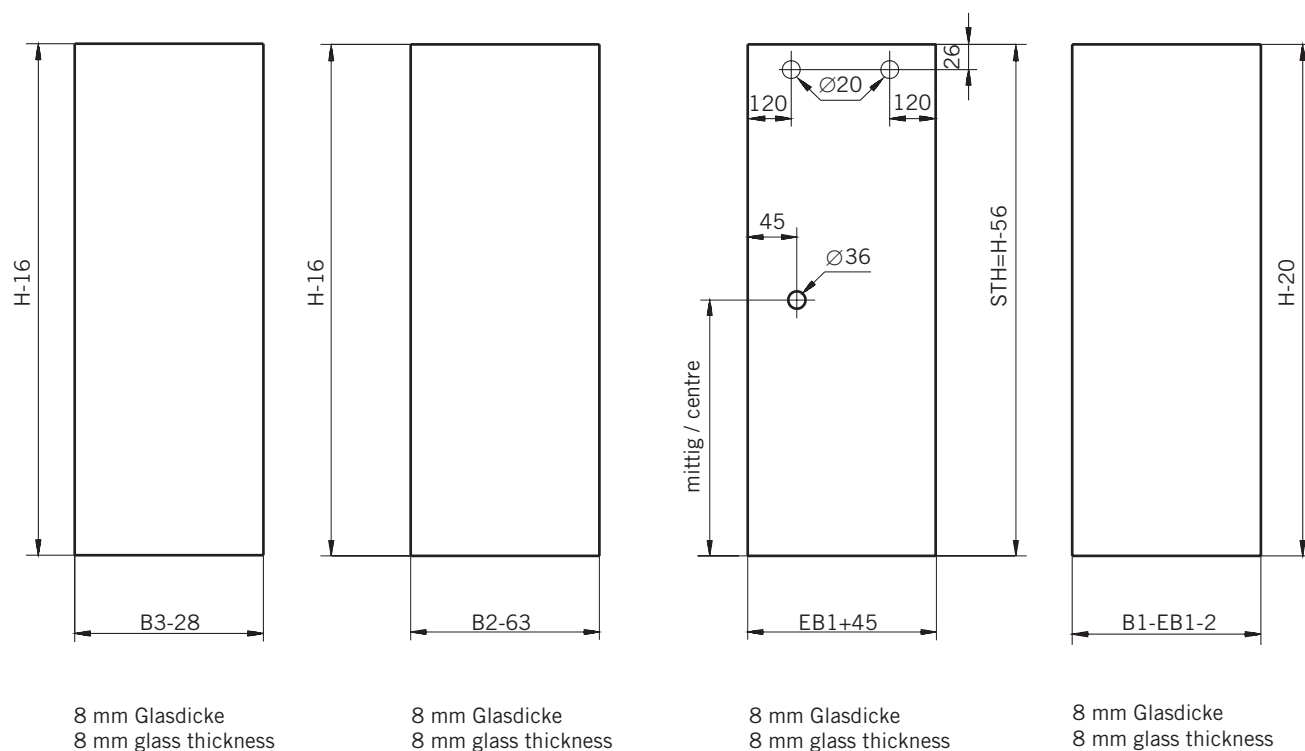


TYP 391 überlappend
TYPE 391 overlapping

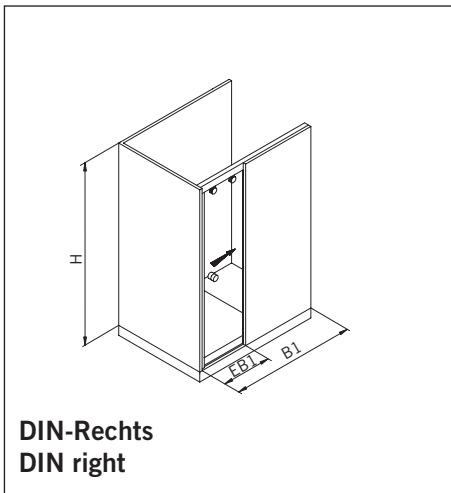
Draufsicht
Top view



Glasbearbeitung
Glass preparation

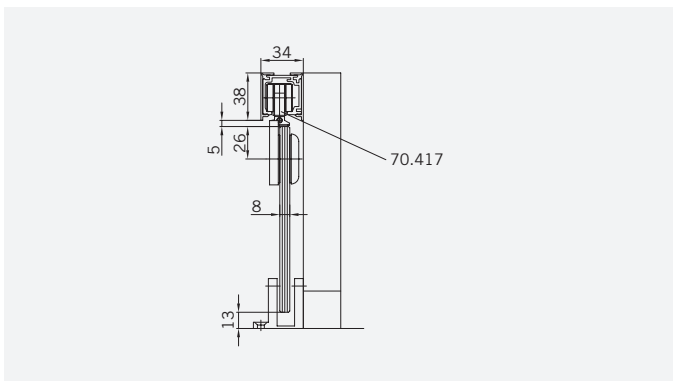


TYP 392 überlappend TYPE 392 overlapping



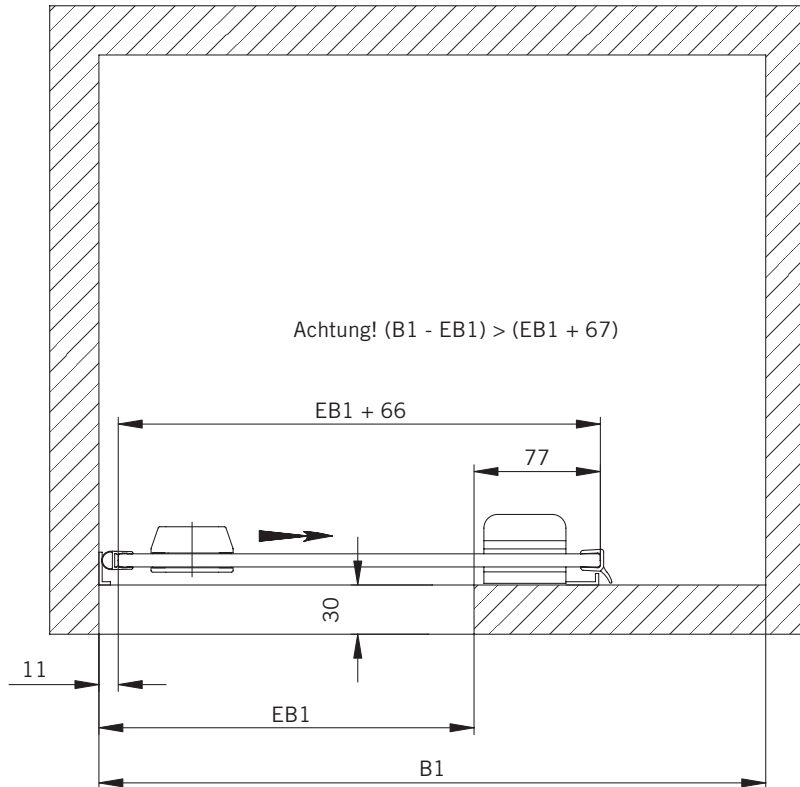
Art.-Nr.	Bezeichnung	description
07.033	Laufschienenprofil	Sliding track profile
604.2642	Deckprofil	Cover profile
604.2634	Winkelprofil	Corner profile
74.025	Schlauchdichtung für 8mm Glas	Soft nose seal for 8mm glass
74.088	Lippendichtung für 8mm Glas	Lip seal for 8mm glass
70.417	Laufwagen	Slide unit
75.020	Schiebetürknope S0720	Sliding door knob S0720
70.429	Flügelführung	Glass guide
06.5050	Fangvorrichtung	Stopper

Details

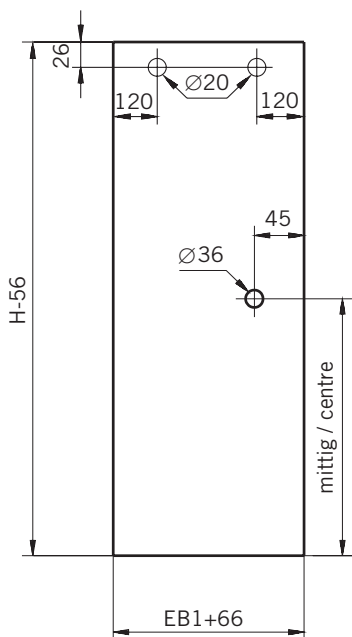


TYP 392 überlappend
TYPE 392 overlapping

Draufsicht
Top view



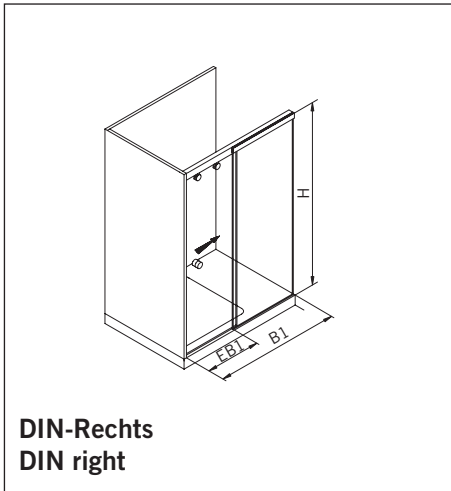
Glasbearbeitung
Glass preparation



8 mm Glasdicke
8 mm glass thickness

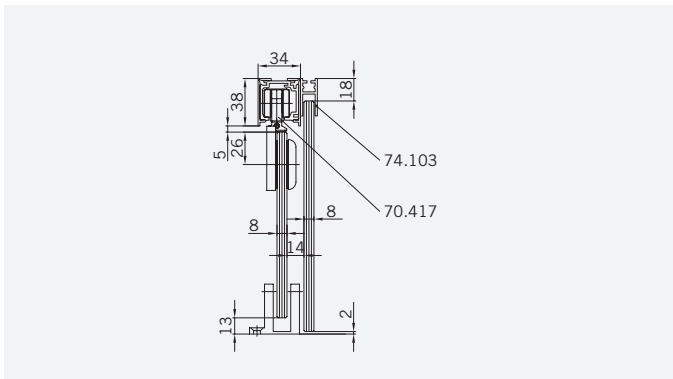
TYP 393 überlappend

TYPE 393 overlapping



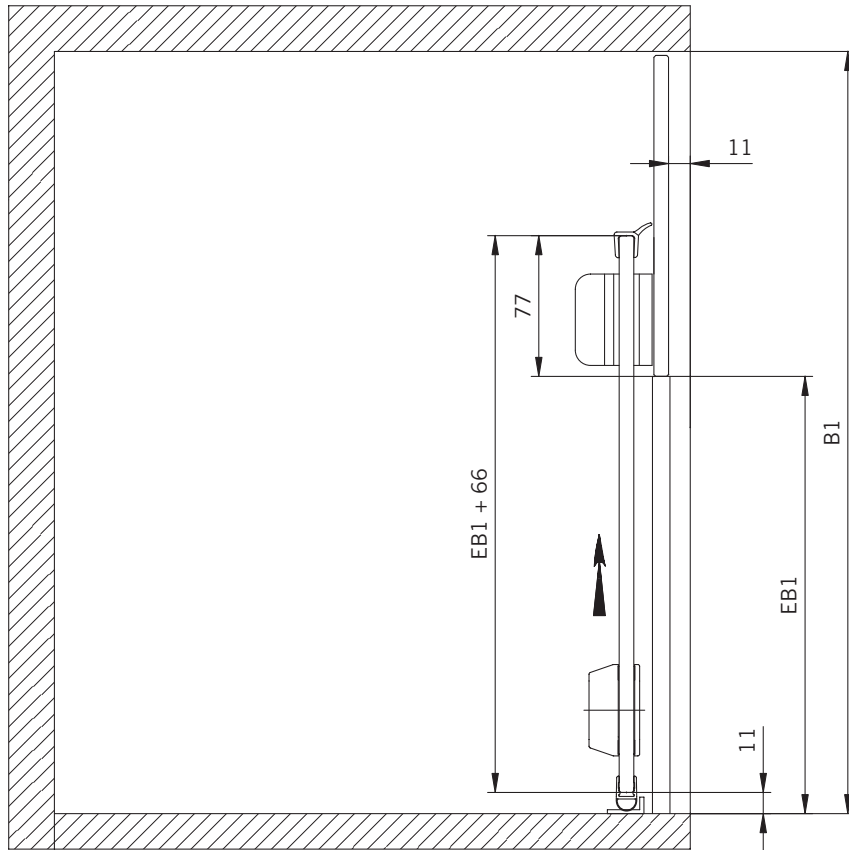
Art.-Nr.	Bezeichnung	description
07.033	Laufschienenprofil	Sliding track profile
604.2642	Deckprofil	Cover profile
604.2634	Winkelprofil	Corner profile
74.025	Schlauchdichtung für 8mm Glas	Soft nose seal for 8mm glass
74.088	Lippendichtung für 8mm Glas	Lip seal for 8mm glass
70.417	Laufwagen	Slide unit
75.020	Schiebetürknohf S0720	Sliding door knob S0720
70.429	Flügelführung	Glass guide
06.5050	Fangvorrichtung	Stopper
74.103	Wandanschlußprofil	Wall connection profile

Details

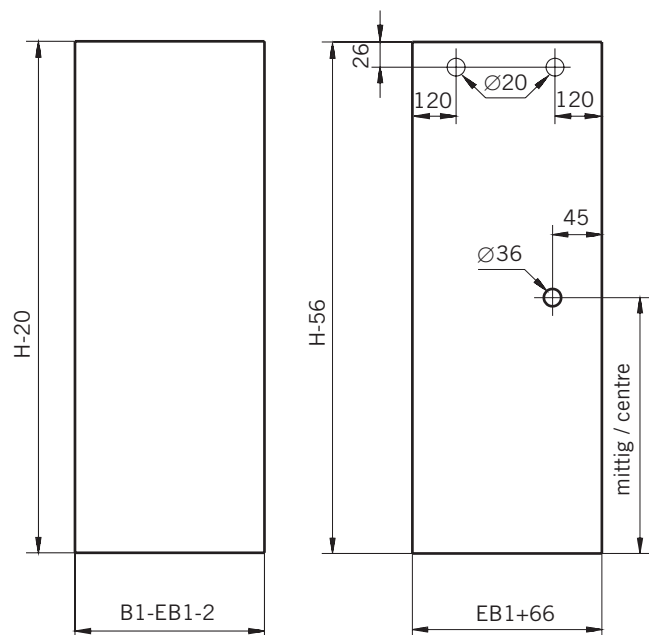


TYP 393 überlappend
TYPE 393 overlapping

Draufsicht
Top view



Glasbearbeitung
Glass preparation

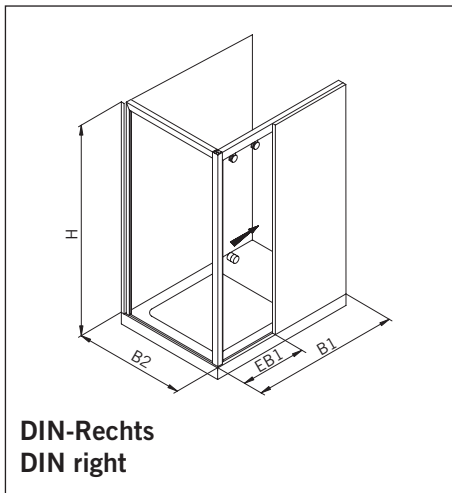


8 mm Glasdicke
8 mm glass thickness

8 mm Glasdicke
8 mm glass thickness

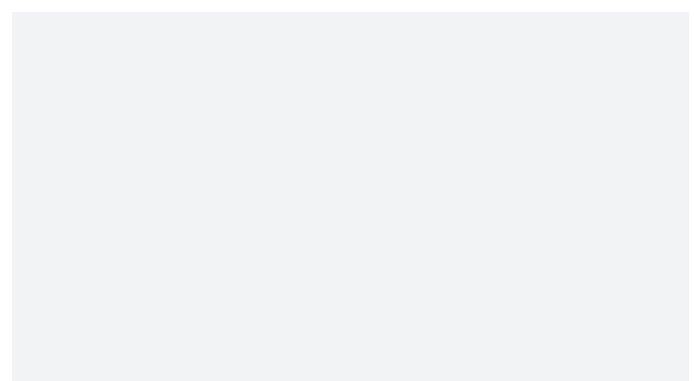
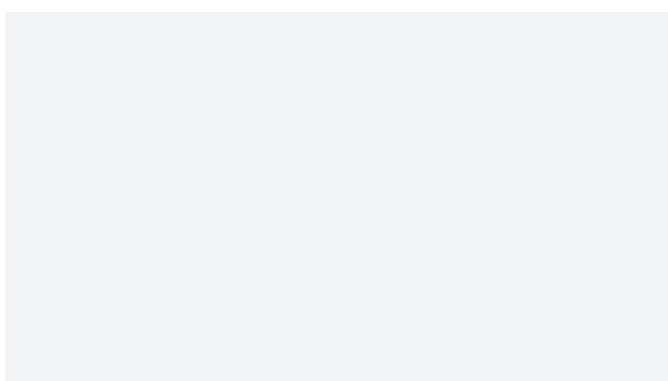
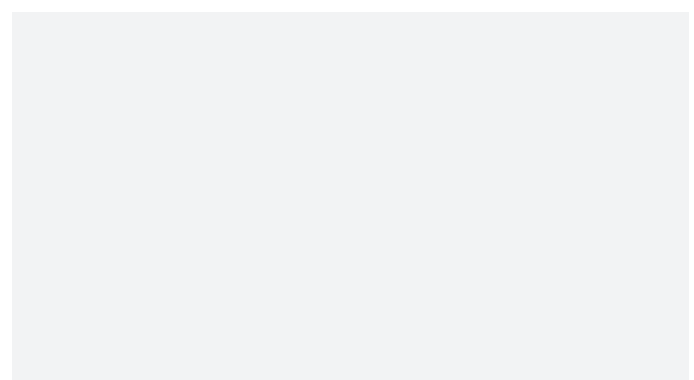
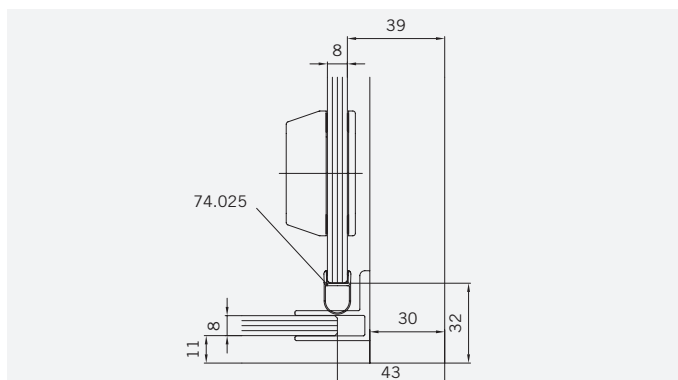
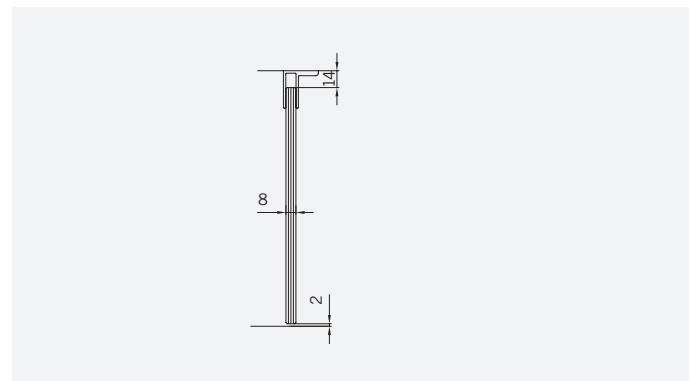
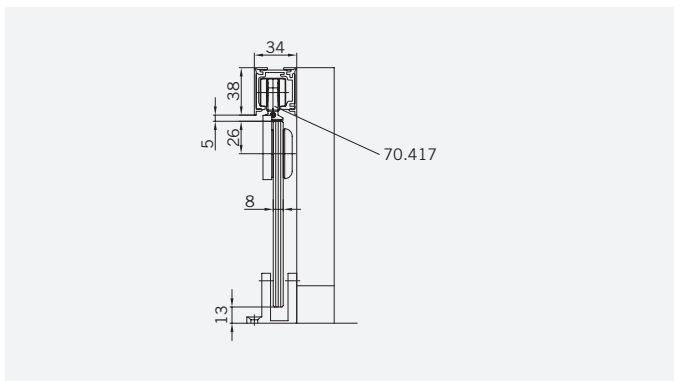
TYP 394 überlappend

TYPE 394 overlapping



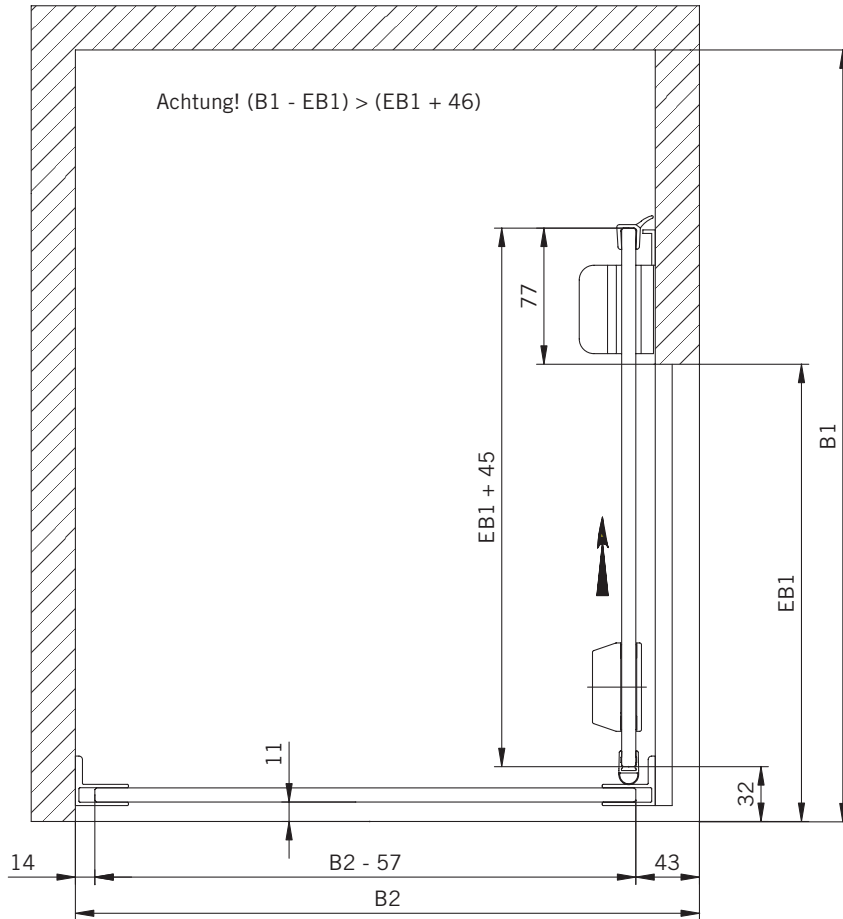
Art.-Nr.	Bezeichnung	description
07.033	Laufschieneprofil	Sliding track profile
604.2642	Deckprofil	Cover profile
604.2615	Glasaufnahmeprofil	Glass element holder
604.2634	Winkelprofil	Corner profile
04.5930	Schlauchdichtung für 8mm Glas	Soft nose seal for 8mm glass
74.088	Lippendichtung für 8mm Glas	Lip seal for 8mm glass
74.069	Dichtprofil Acryl	Sealing profile, acrylic
70.417	Laufwagen	Slide unit
75.020	Schiebetürknoopf S0720	Sliding door knob S0720
70.429	Flügelführung	Glass guide
06.5050	Fangvorrichtung	Stopper

Details

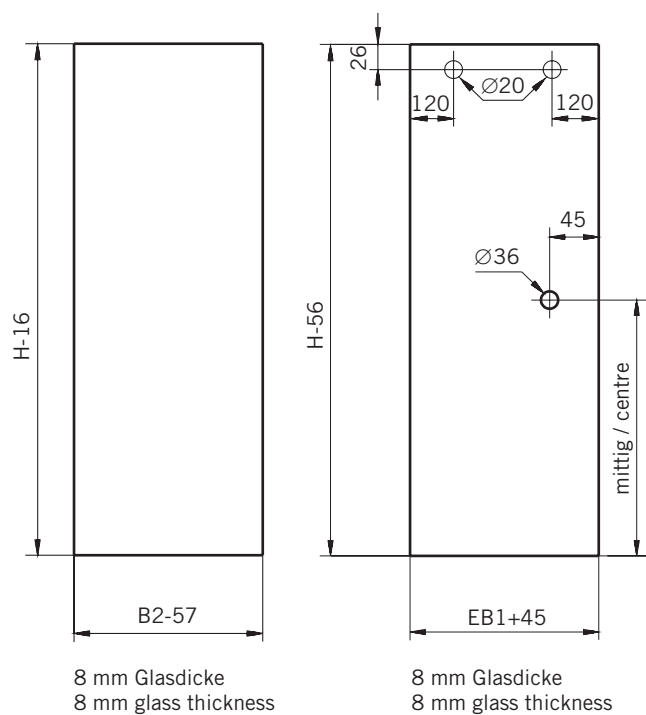


TYP 394 überlappend
TYPE 394 overlapping

Draufsicht
Top view

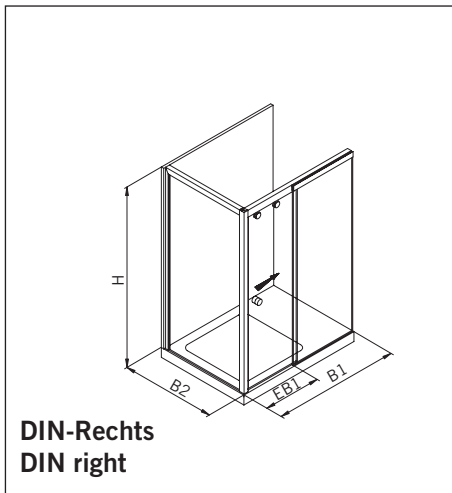


Glasbearbeitung
Glass preparation



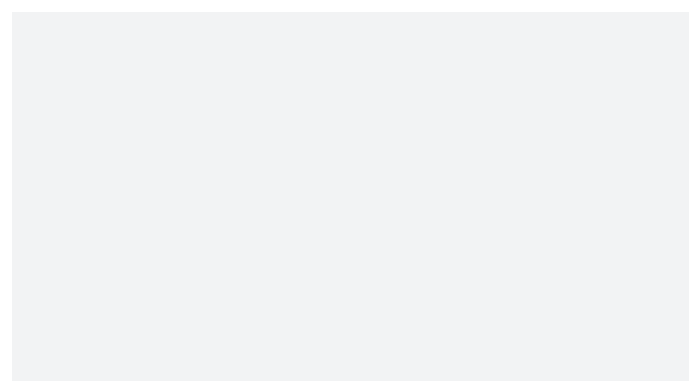
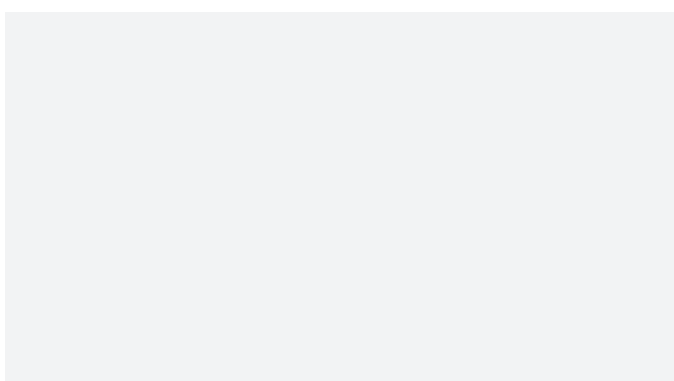
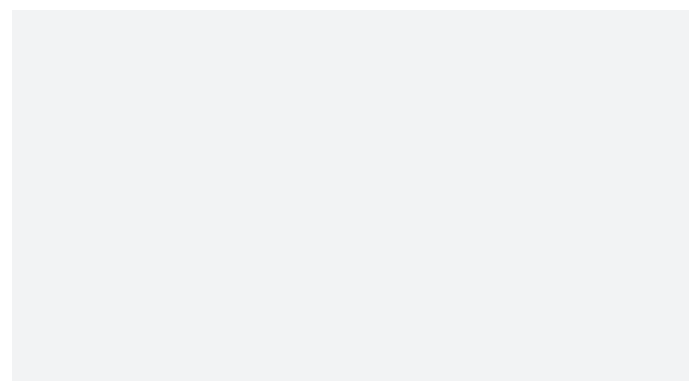
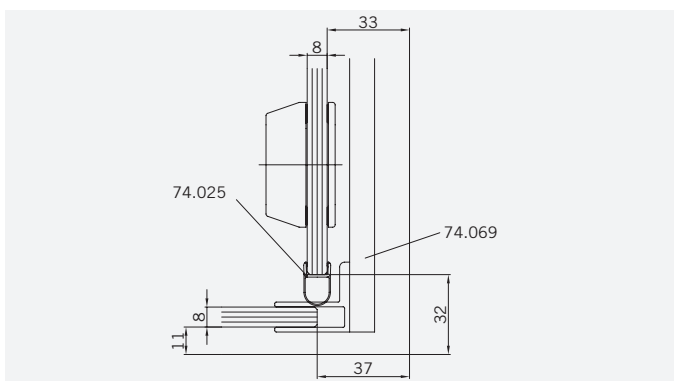
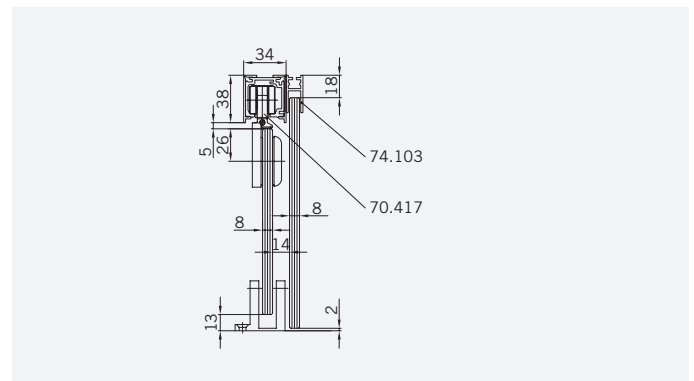
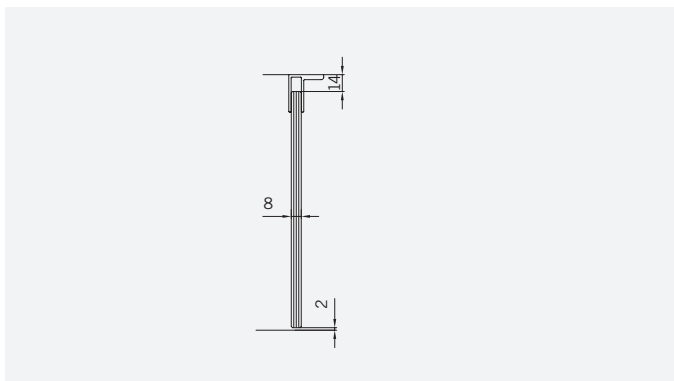
TYP 395 überlappend

TYPE 395 overlapping



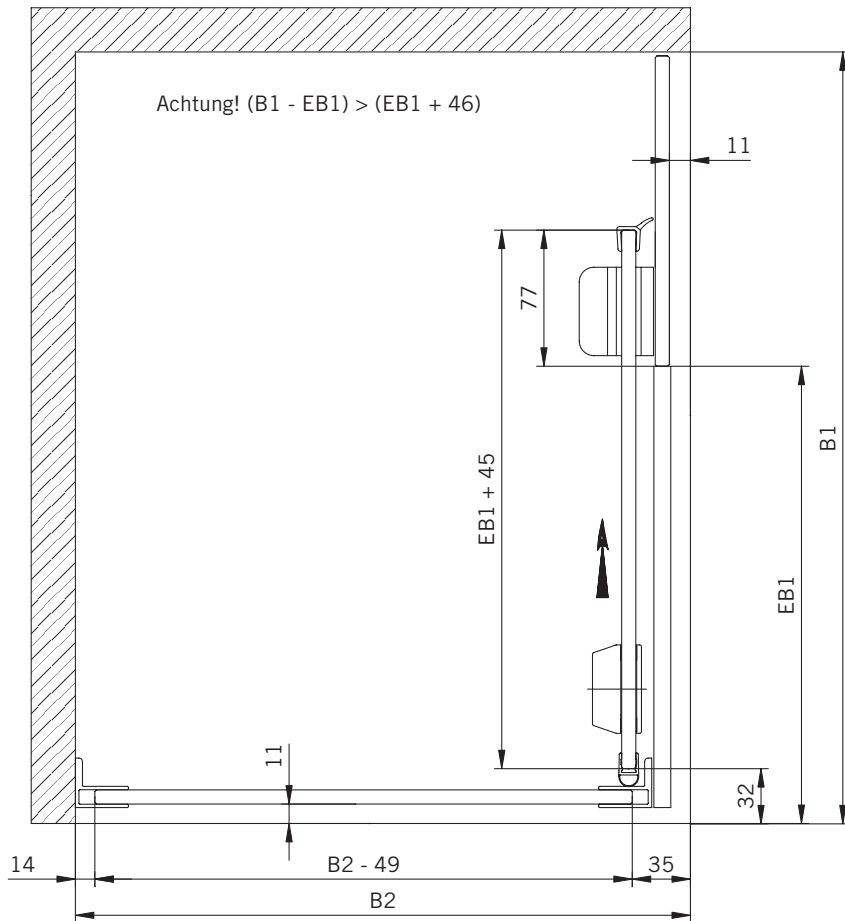
Art.-Nr.	Bezeichnung	description
07.033	Laufschieneprofil	Sliding track profile
604.2642	Deckprofil	Cover profile
604.2615	Glasaufnahmeprofil	Glass element holder
604.5930	Schlauchdichtung für 8mm Glas	Soft nose seal for 8mm glass
74.088	Lippendichtung für 8mm Glas	Lip seal for 8mm glass
70.417	Laufwagen	Slide unit
75.020	Schiebetürknohf S0720	Sliding door knob S0720
70.429	Flügelführung	Glass guide
06.5050	Fangvorrichtung	Stopper
74.103	Wandanschlußprofil	Wall connection profile

Details

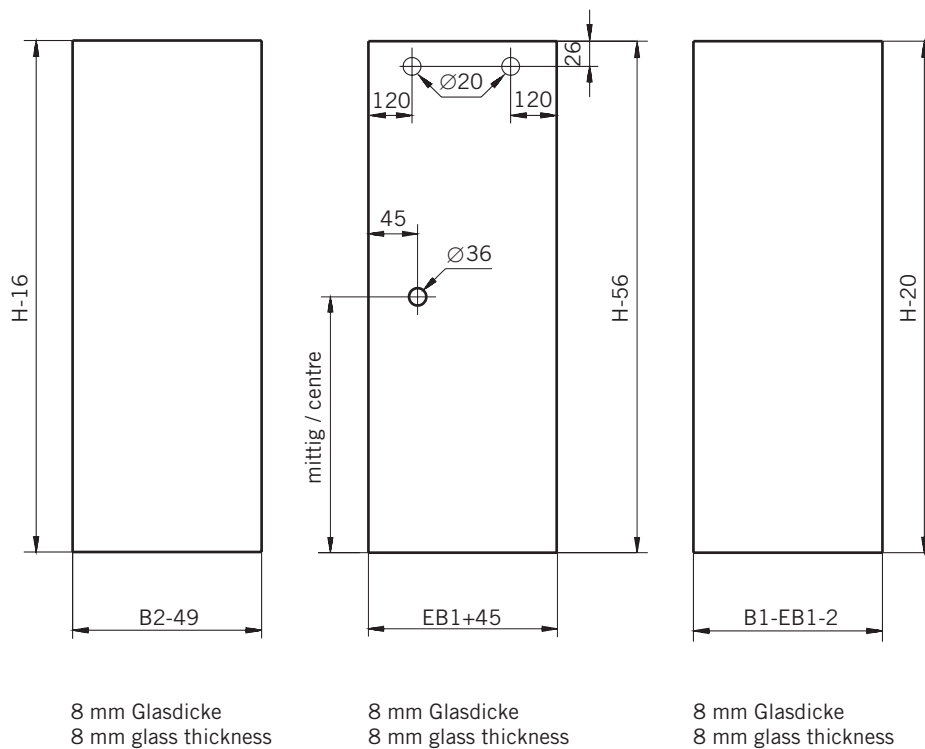


TYP 395 überlappend
TYPE 395 overlapping

Draufsicht
Top view



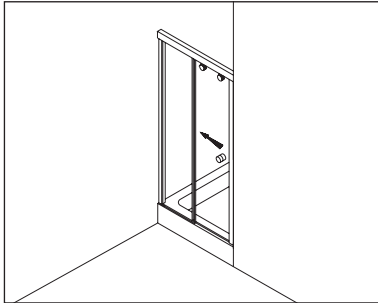
Glasbearbeitung
Glass preparation



Schiebetüren - Sliding doors

Typenübersicht

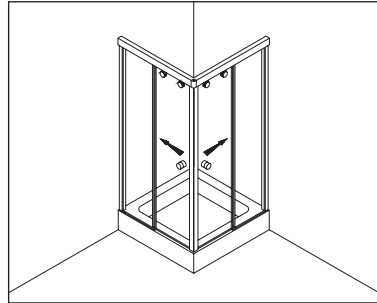
Type index



Typ / Type 300 überlappend

Nischenkabine,
1 Schiebetür mit Fixteil

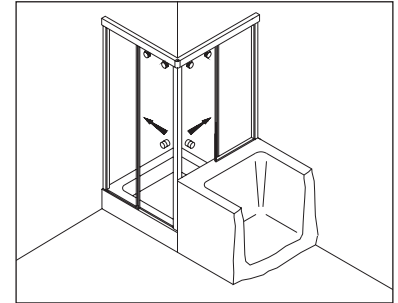
Sliding door and in-line panel
in a recess



Typ / Type 320 überlappend

Eckkabine,
2 Schiebetüren mit Fixteilen

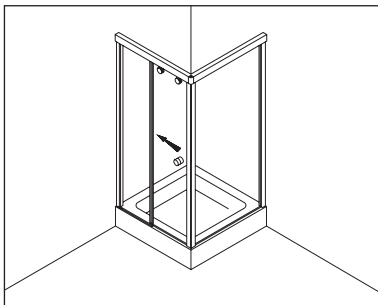
Corner shower enclosure with two sliding
doors and two in-line panels



Typ / Type 321 überlappend

Eckkabine,
1 Schiebetür mit Fixteil, 1 Schiebetür
mit verkürztem Fixteil

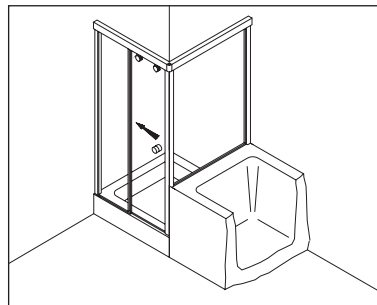
Corner shower enclosure with sliding
door and in-line panel, and 90° sliding
door and buttress in-line panel



Typ / Type 330 überlappend

Eckkabine,
1 Schiebetür mit Fixteil, 1 Seitenwand

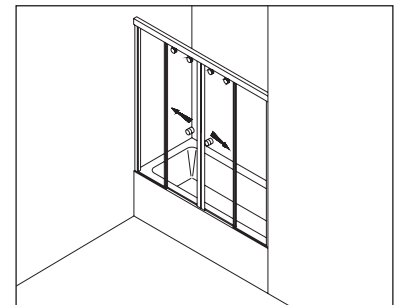
Corner shower enclosure with sliding
door and in-line panel, and 90° side
panel



Typ / Type 331 überlappend

Eckkabine,
1 Schiebetür mit Fixteil, 1 verkürzte
Seitenwand

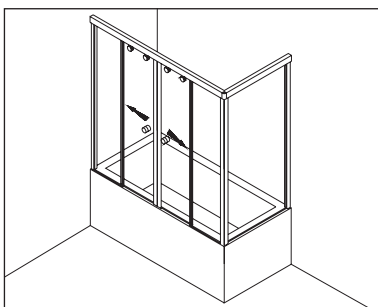
Corner shower enclosure with sliding
door and in-line panel, and 90° buttress
side panel



Typ / Type 375 überlappend

Nischenkabine,
2 Schiebetüren mit Fixteilen

Two sliding doors and two in-line panels
on bath in a recess

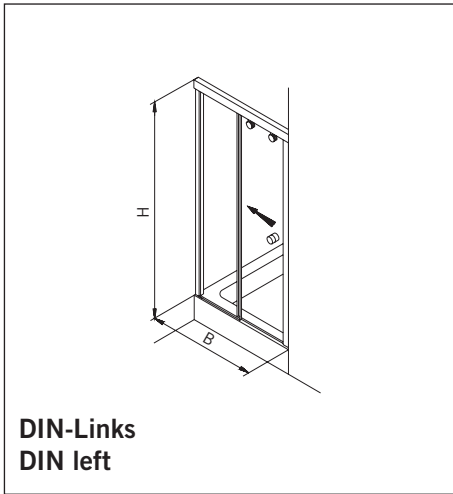


Typ / Type 380 überlappend

Eckkabine,
2 Schiebetüren mit Fixteilen, 1 Seiten-
wand

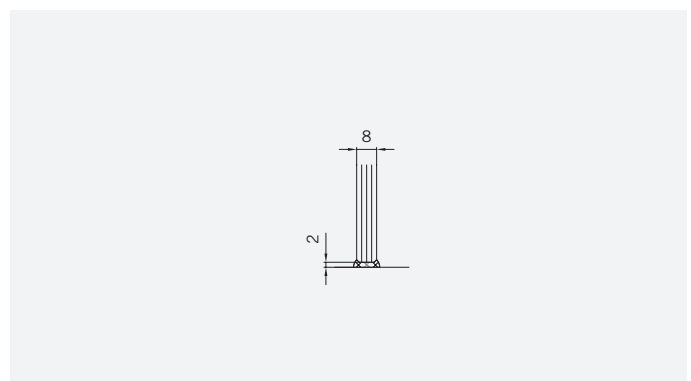
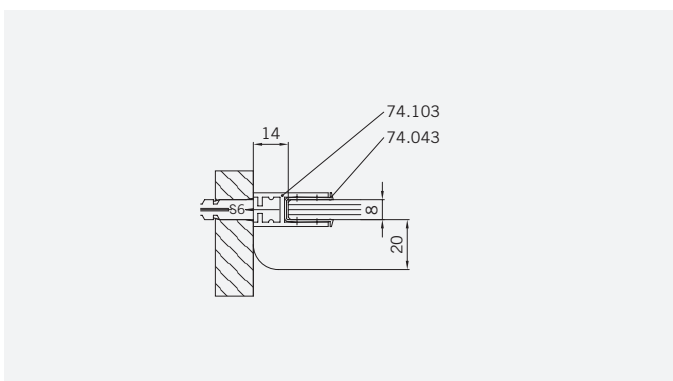
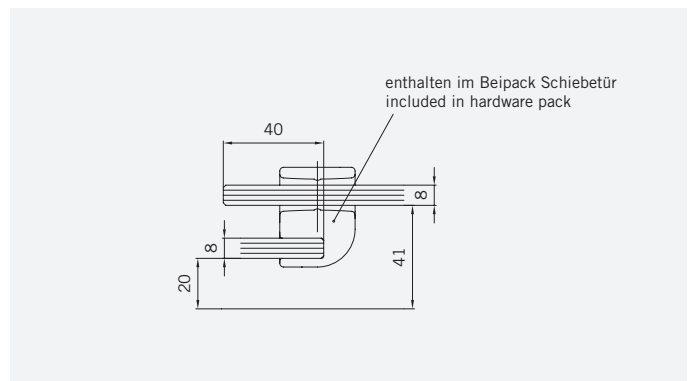
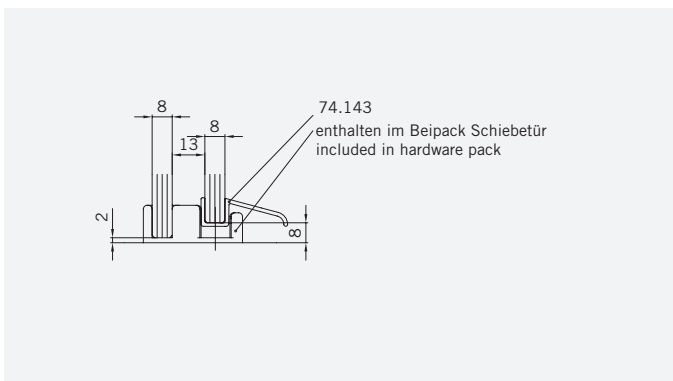
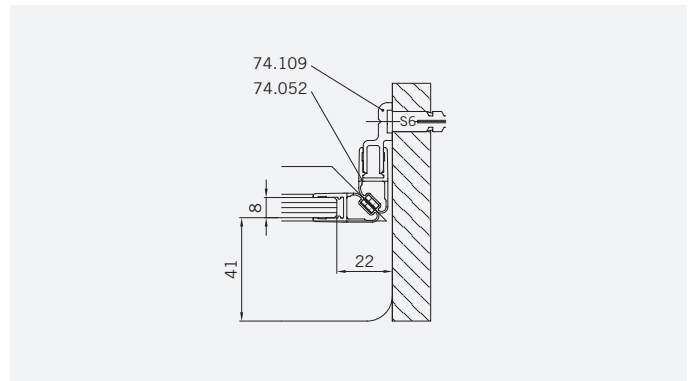
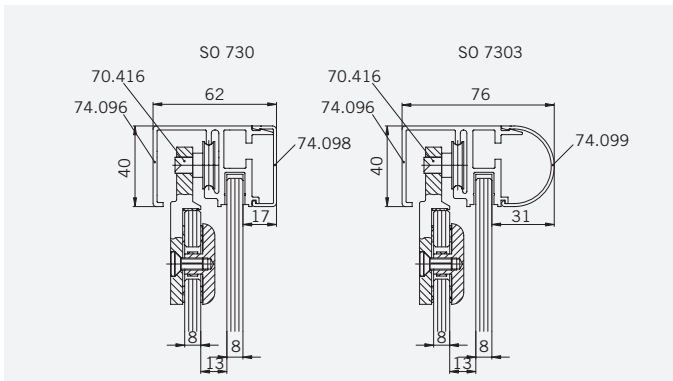
Two sliding doors and two in-line panels,
and one 90° buttress side panel on bath

TYP 300 überlappend
TYPE 300 overlapping



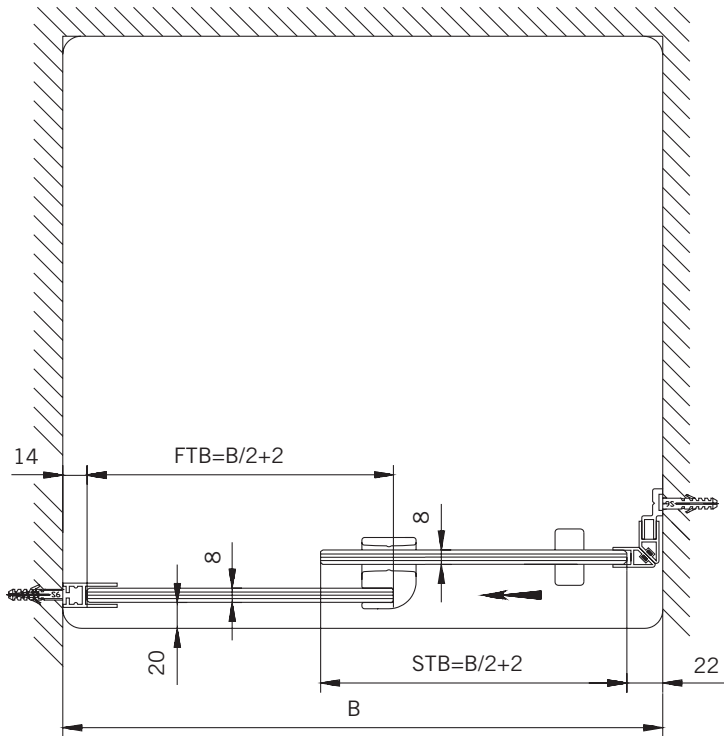
Art.-Nr.	Bezeichnung	description
70.416	Laufwagen Schiebetür	Slide unit sliding door
70.427/428	Flügelführungsstück	Glass guide
70.430	Rahmenkeil	Frame wedge
70.433	Rahmenwinkel	Frame bracket
70.434	Winkel für Stoßverbindung	Bracket for joining
70.438	verstellbarer Stopper	Adjustable stopper
74.096	Laufrahmenprofil	Slide frame profile
74.098/099	Clipsprofil	Cover profile
74.100	Abdeckprofil	Cover profile
74.103	Profil für Glasaufnahme	Wall connection profile
74.109	Magnetleistenträger	Magnetic support profile
74.124	Dichtleiste 5x5 gerade	Square profile 5x5 straight
74.143	Abtropfleiste	Water disperser
74.043	Glasschutz	Glass protection
74.052	Magnetdichtung 90° (KS)	Magnetic seal 90°
75.019	Schiebetürknohf	Sliding door knob

Details

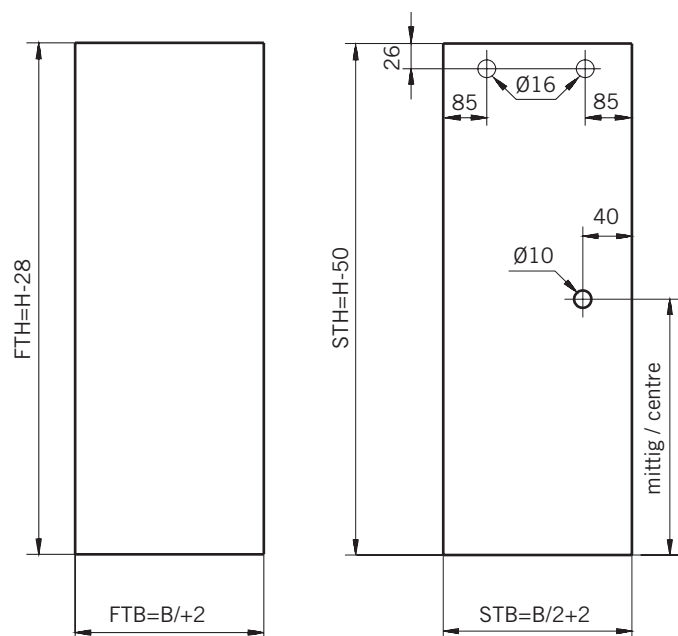


TYP 300 überlappend
TYPE 300 overlapping

Draufsicht / Für Duschen **mit/ohne** Duschtasse
Top view / For showers **with/without** shower tray



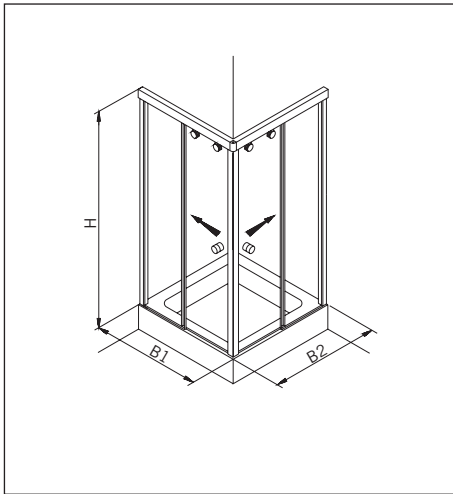
Glasbearbeitung / Für Duschen **mit/ohne** Duschtasse
Glass preparation / For showers **with/without** shower tray



8 mm Glasdicke
8 mm glass thickness

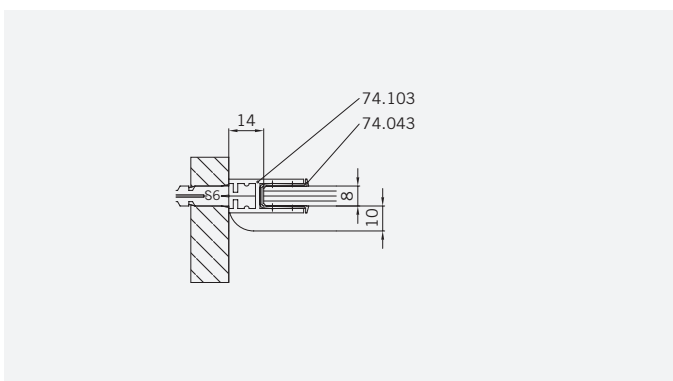
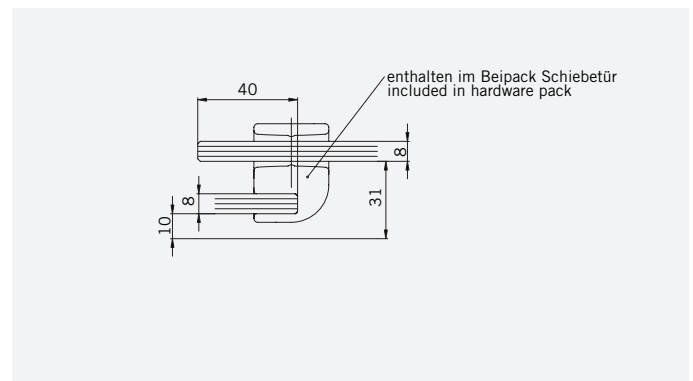
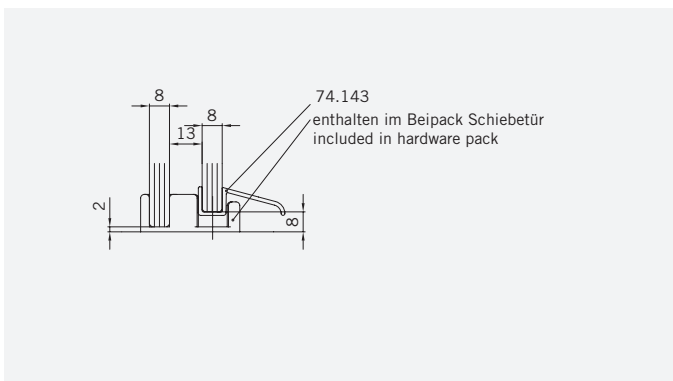
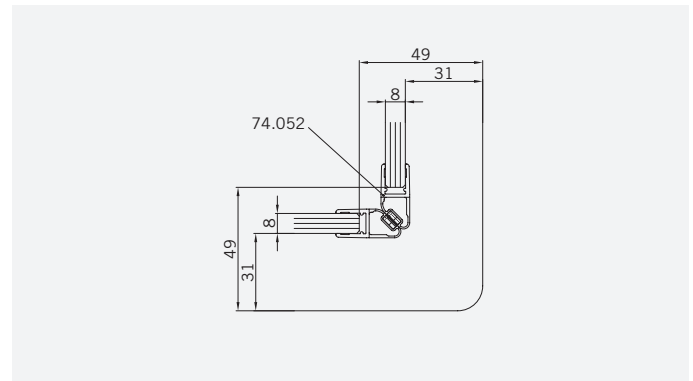
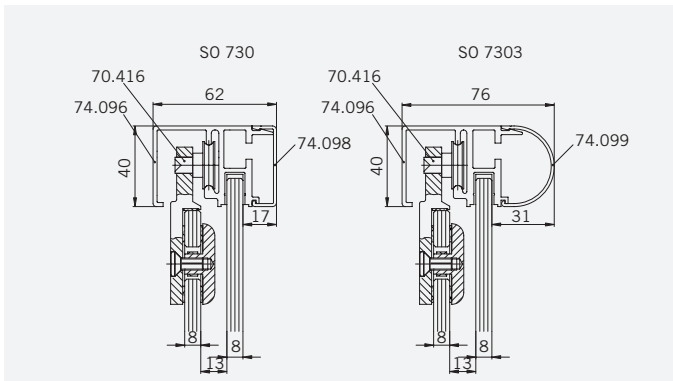
8 mm Glasdicke
8 mm glass thickness

TYP 320 überlappend
TYPE 320 overlapping



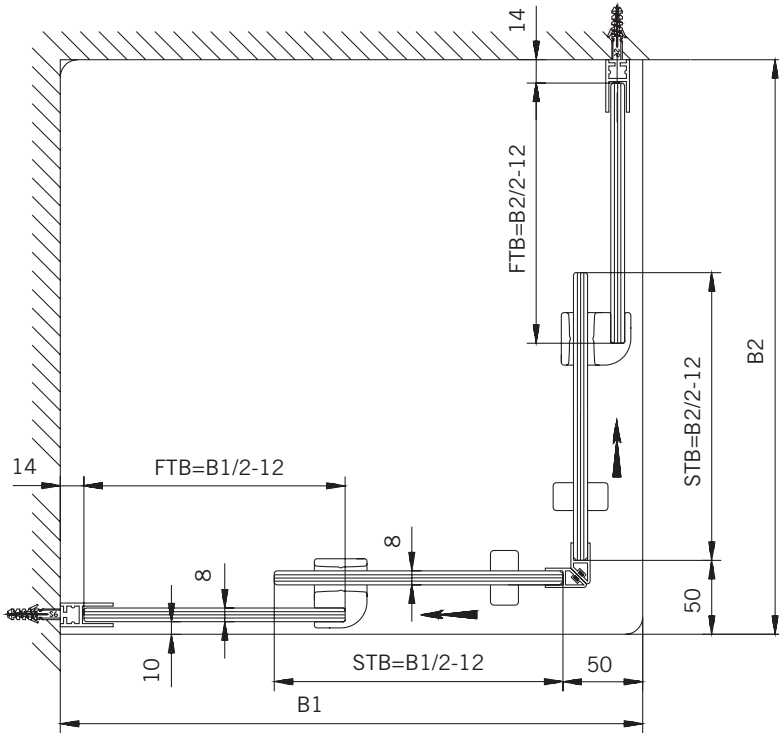
Art.-Nr.	Bezeichnung	description
70.416	Laufwagen Schiebetür	Slide unit sliding door
70.423	Oberer Eckverbinder	Corner connector
70.426/425	Eckabdeckung	Corner cover
70.427/428	Flügelführungsstück	Glass guide
70.430	Rahmenkeil	Frame wedge
70.432	Laufwegbegrenzer	Frame bracket
70.434	Winkel für Stoßverbindung	Bracket for joining
70.438	verstellbarer Stopper	Adjustable stopper
74.096	Laufrahmenprofil	Slide frame profile
74.098/099	Clipsprofil	Cover profile
74.100	Abdeckprofil	Cover profile
74.103	Profil für Glasaufnahme	Wall connection profile
74.124	Dichtleiste 5x5 gebogen	Square profile 5x5, curved
74.431	90° Verbinder, ABS	90° Connector, ABS
74.143	Abtropfleiste	Water disperser
74.043	Glasschutz	Glass protection
74.052	Magnetdichtung 90° (KS)	Magnetic seal 90°
75.019	Schiebetürkнопf	Sliding door knob

Details

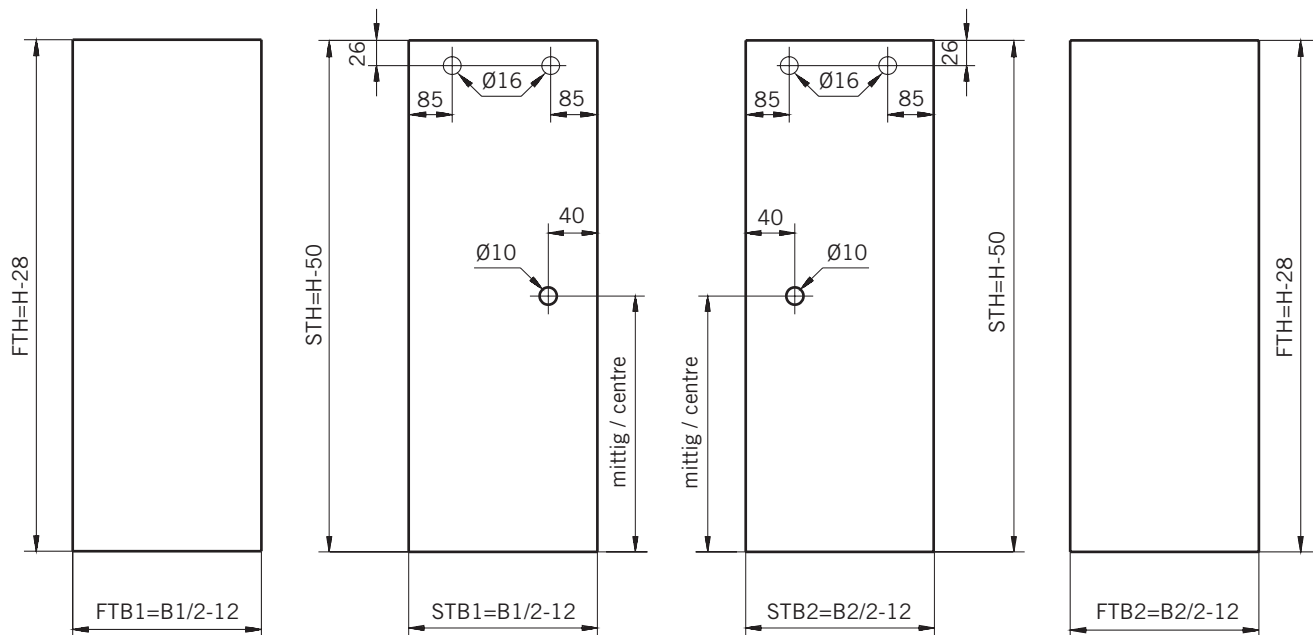


TYP 320 überlappend
TYPE 320 overlapping

Draufsicht / Für Duschen mit Duschtasse
Top view / For showers with shower tray



Glasbearbeitung / Für Duschen mit Duschtasse
Glass preparation / For showers with shower tray



8 mm Glasdicke
8 mm glass thickness

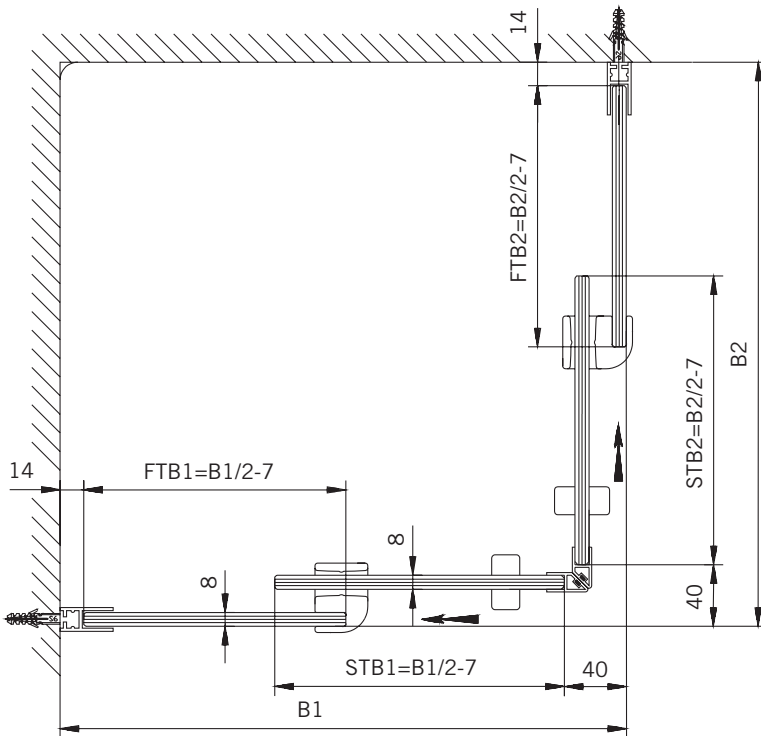
8 mm Glasdicke
8 mm glass thickness

8 mm Glasdicke
8 mm glass thickness

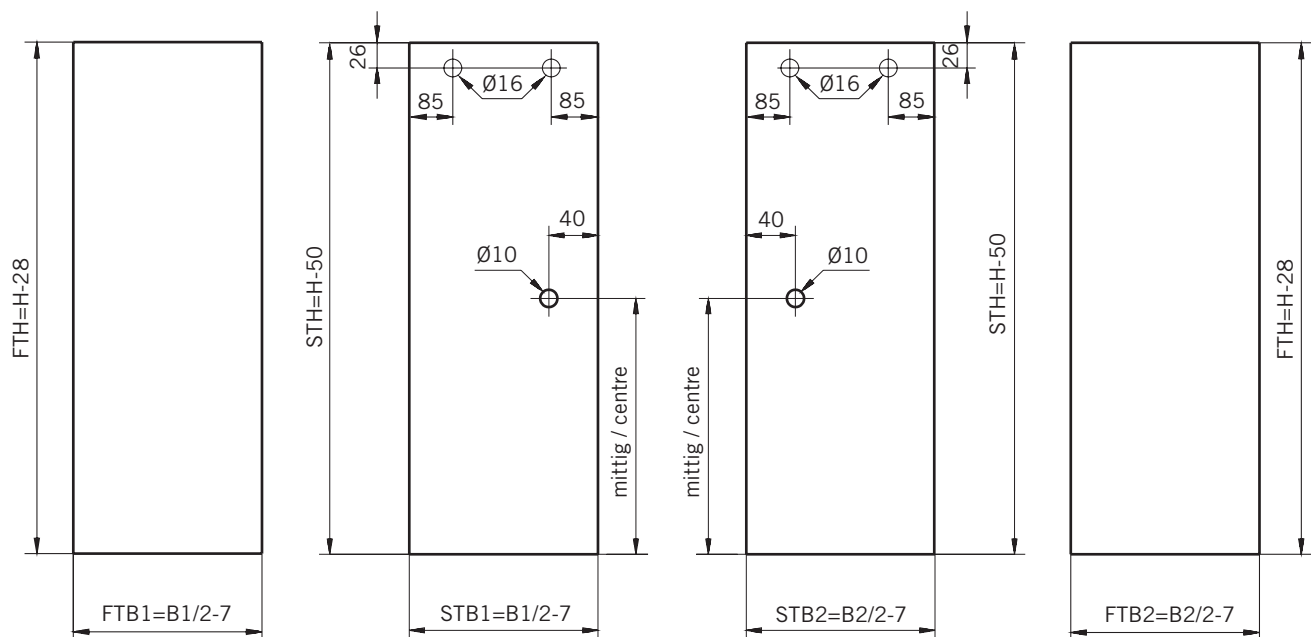
8 mm Glasdicke
8 mm glass thickness

TYP 320 überlappend
TYPE 320 overlapping

Draufsicht / Für Duschen **ohne** Duschtasse
Top view / For showers **without** shower tray



Glasbearbeitung / Für Duschen **ohne** Duschtasse
Glass preparation / For showers **without** shower tray



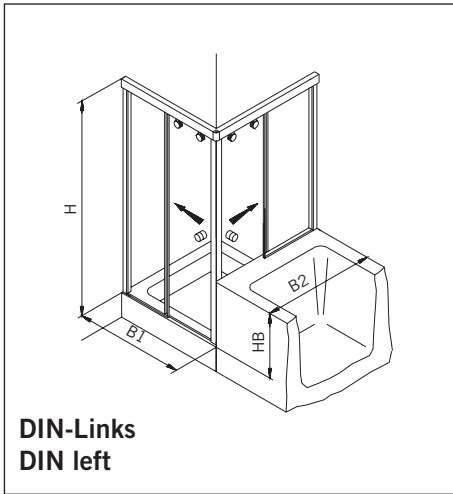
8 mm Glasdicke
8 mm glass thickness

8 mm Glasdicke
8 mm glass thickness

8 mm Glasdicke
8 mm glass thickness

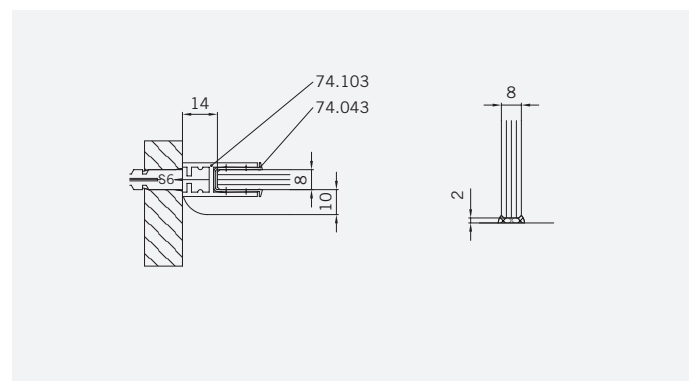
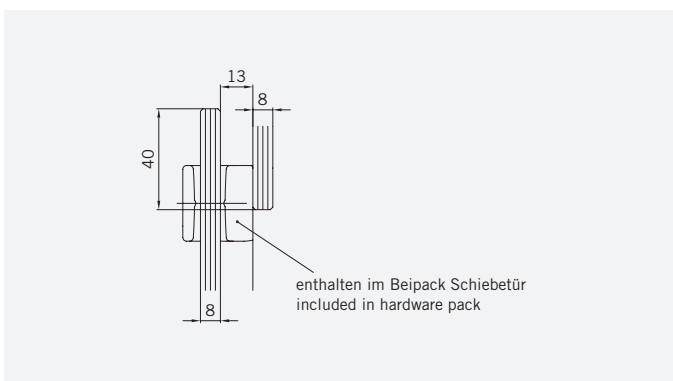
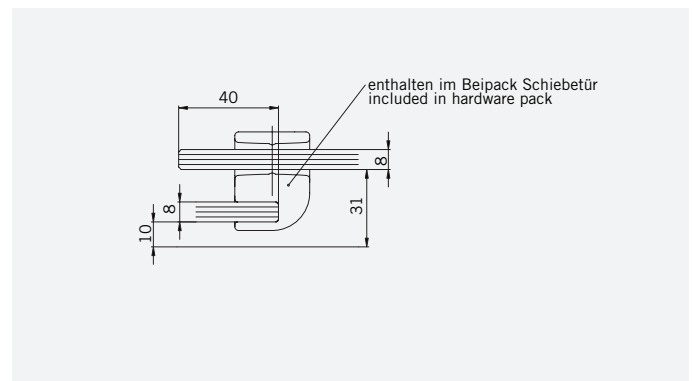
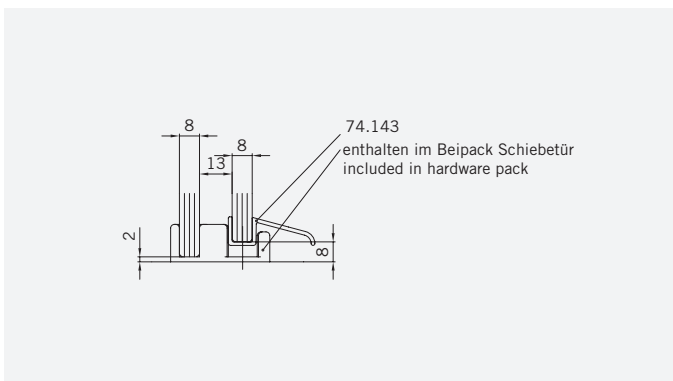
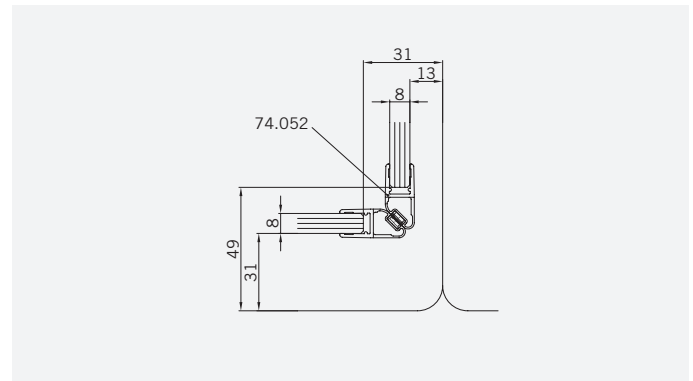
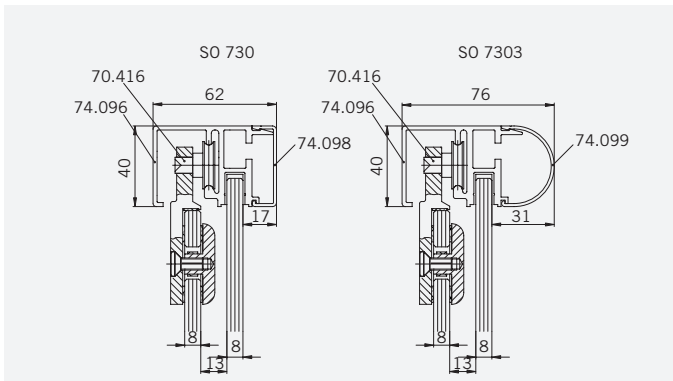
8 mm Glasdicke
8 mm glass thickness

TYP 321 überlappend
TYPE 321 overlapping



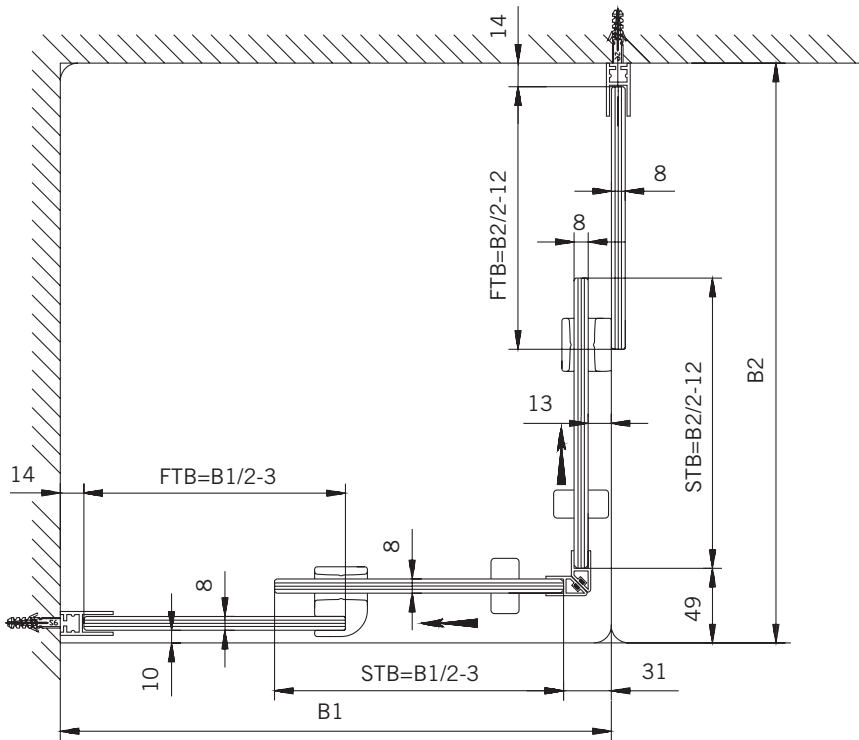
Art.-Nr.	Bezeichnung	description
70.416	Laufwagen Schiebetür	Slide unit sliding door
70.423	Oberer Eckverbinder	Corner connector
70.426/425	Eckabdeckung	Corner cover
70.427/428	Flügelführungsstück	Glass guide
70.430	Rahmenkeil	Frame bracket
70.432	Laufwegbegrenzer	Frame bracket
70.434	Winkel für Stoßverbindung	Bracket for joining
70.438	verstellbarer Stopper	Adjustable stopper
74.096	Laufrahmenprofil	Slide frame profile
74.098/099	Clipsprofil	Cover profile
74.100	Abdeckprofil	Coverprofile
74.103	Profil für Glasaufnahme	Wall connection profile
74.124	Dichtleiste 5x5 gerade	Square profile 5x5, straight
74.431	90° Verbinder, ABS	90° Connector, ABS
74.143	Abtropfleiste	Water disperser
74.043	Glasschutz	Glass protection
74.052	Magnetdichtung 90° (KS)	Magnetic seal 90°
75.019	Schiebetürkнопf	Sliding door knob

Details

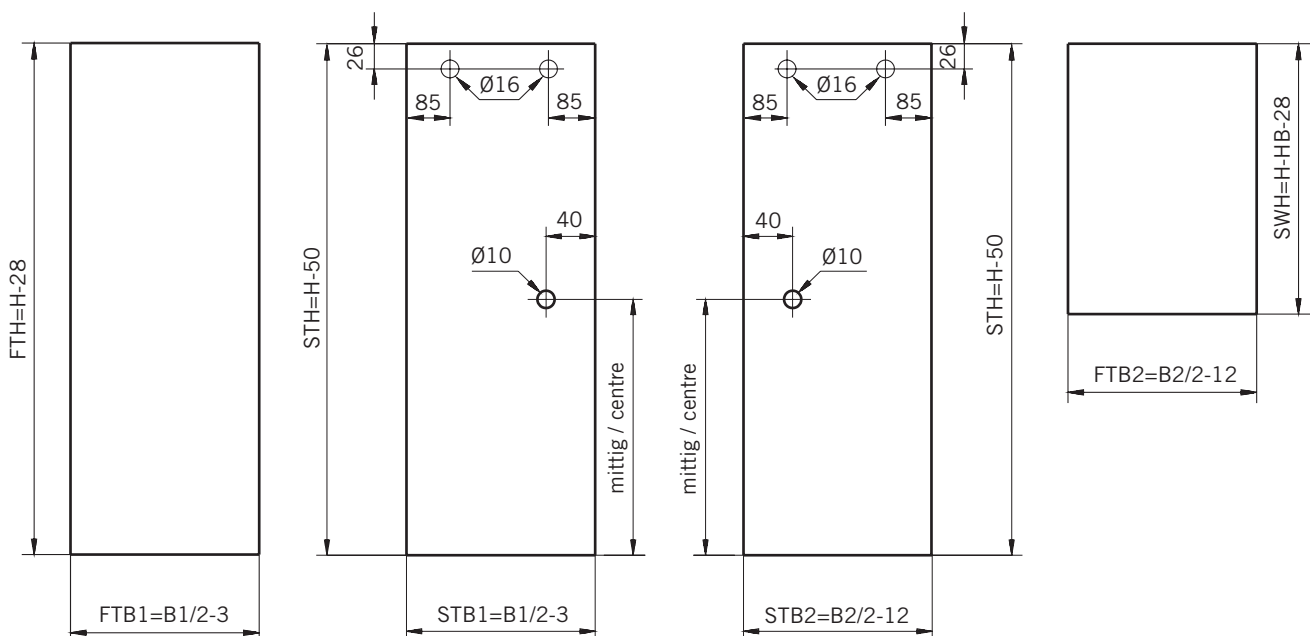


TYP 321 überlappend
TYPE 321 overlapping

Draufsicht / Für Duschen mit/ohne Duschtasse
Top view / For showers with/without shower tray



Glasbearbeitung / Für Duschen mit/ohne Duschtasse
Glass preparation / For showers with/without shower tray



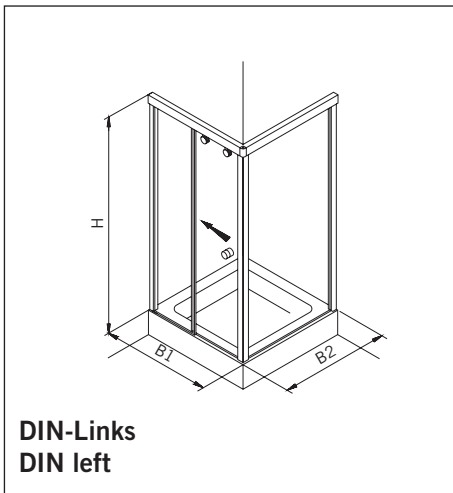
8 mm Glasdicke
 8 mm glass thickness

8 mm Glasdicke
 8 mm glass thickness

8 mm Glasdicke
 8 mm glass thickness

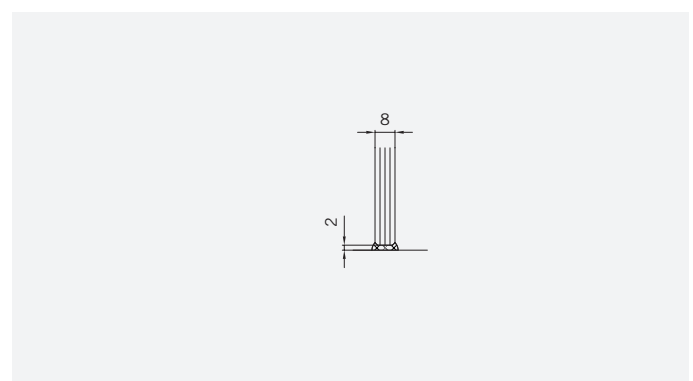
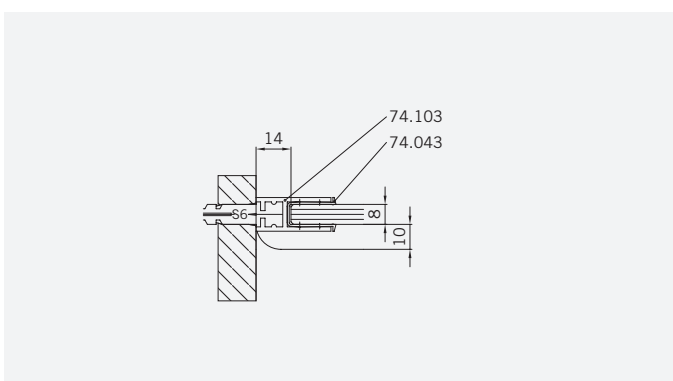
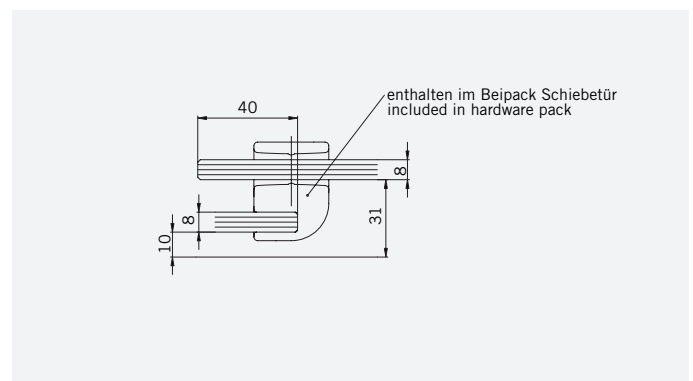
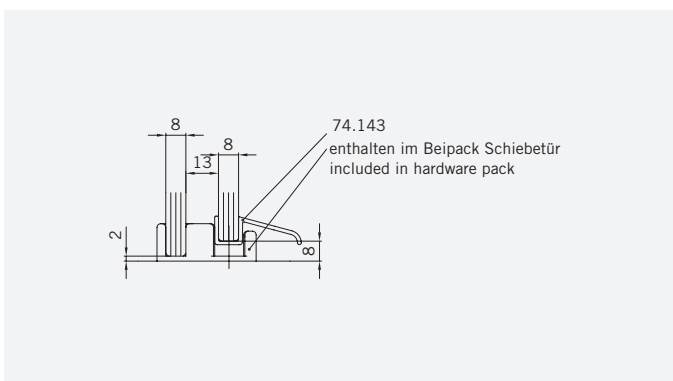
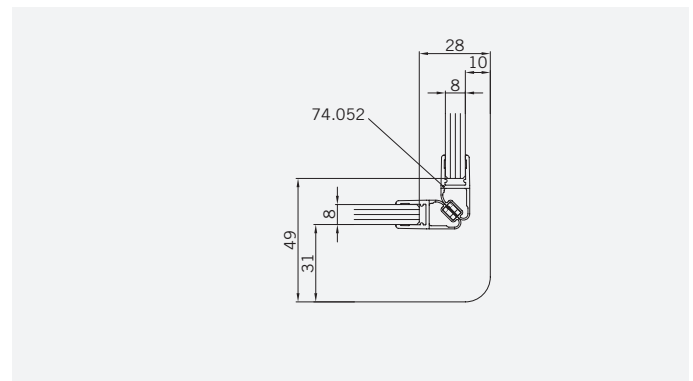
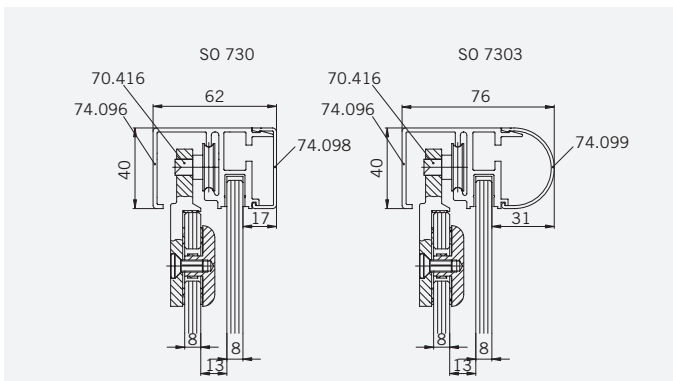
8 mm Glasdicke
 8 mm glass thickness

TYP 330 überlappend
TYPE 330 overlapping



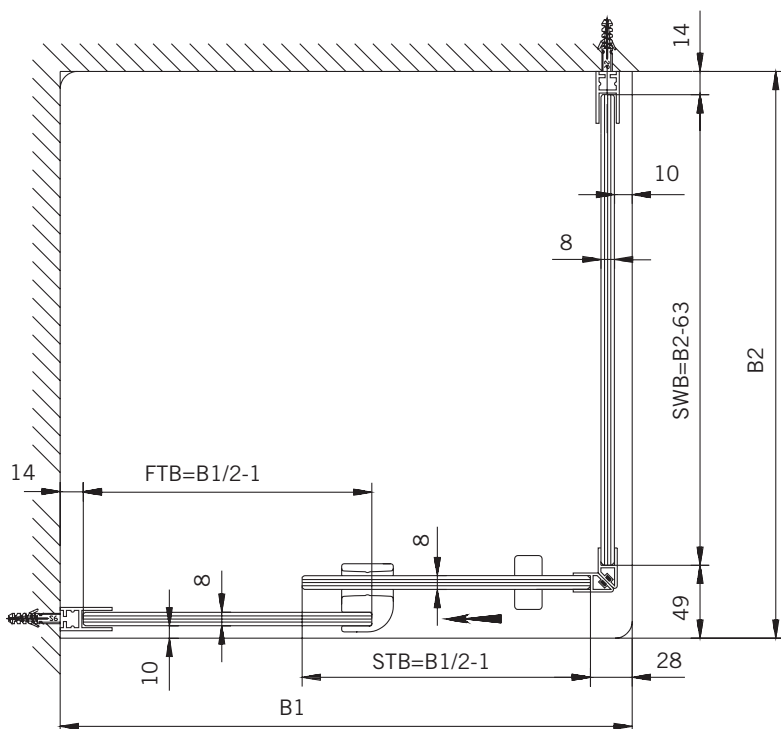
Art.-Nr.	Bezeichnung	description
70.416	Laufwagen Schiebetür	Slide unit sliding door
70.423	Oberer Eckverbinder	Corner connector
70.426/425	Eckabdeckung	Corner cover
70.427/428	Flügelführungsstück	Glass guide
70.430	Rahmenkeil	Frame wedge
70.434	Winkel für Stoßverbindung	Bracket for joining
70.438	verstellbarer Stopper	Adjustable stopper
74.096	Laufrahmenprofil	Slide frame profile
74.098/099	Clipsprofil	Cover profile
74.100	Abdeckprofil	Cover profile
74.103	Profil für Glasaufnahme	Wall connection profile
74.124	Dichtleiste 5x5 gerade	Square profile 5x5 straight
74.143	Abtropfleiste	Water disperser
74.043	Glasschutz	Glass protection
74.052	Magnetdichtung 90° (KS)	Magnetic seal 90°
75.019	Schiebetürknohf	Sliding door knob

Details

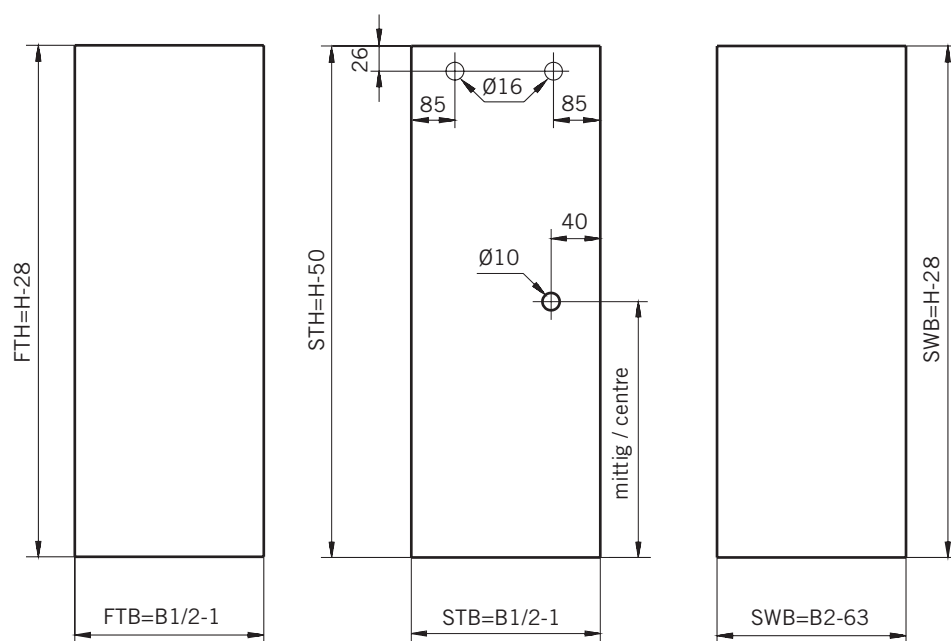


TYP 330 überlappend
TYPE 330 overlapping

Draufsicht / Für Duschen mit Duschtasse
Top view / For showers with shower tray



Glasbearbeitung / Für Duschen mit Duschtasse
Glass preparation / For showers with shower tray



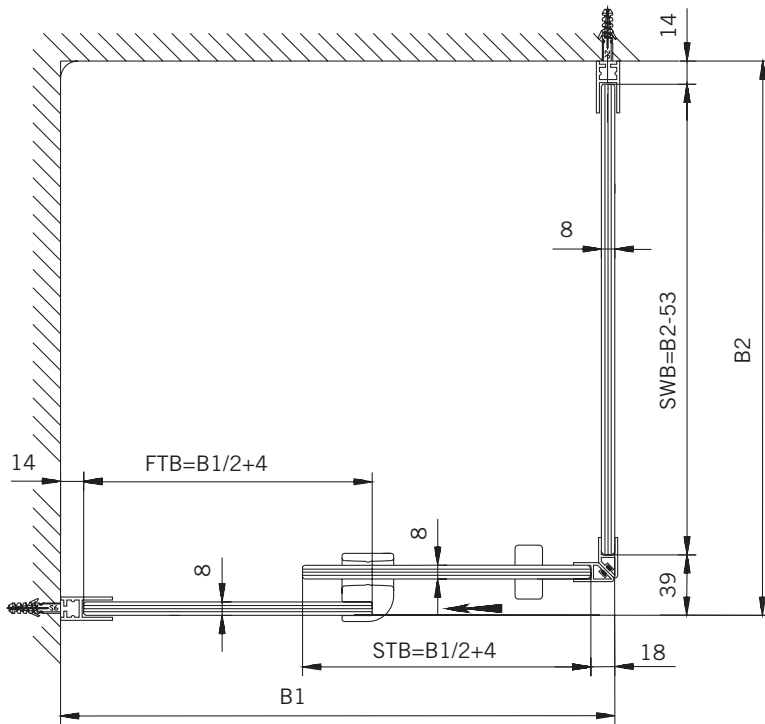
8 mm Glasdicke
8 mm glass thickness

8 mm Glasdicke
8 mm glass thickness

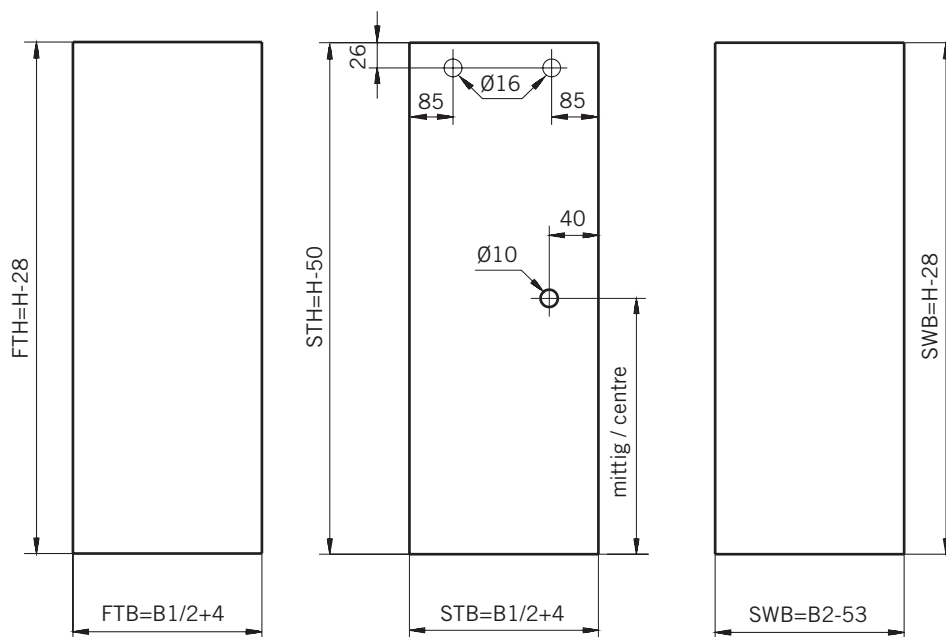
8 mm Glasdicke
8 mm glass thickness

TYP 330 überlappend
TYPE 330 overlapping

Draufsicht / Für Duschen ohne Duschtasse
Top view / For showers without shower tray



Glasbearbeitung / Für Duschen ohne Duschtasse
Glass preparation / For showers without shower tray

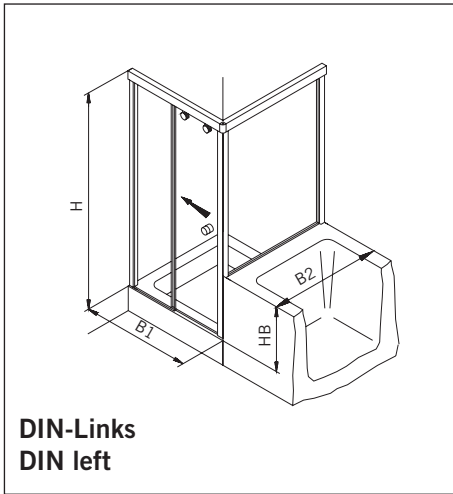


8 mm Glasdicke
8 mm glass thickness

8 mm Glasdicke
8 mm glass thickness

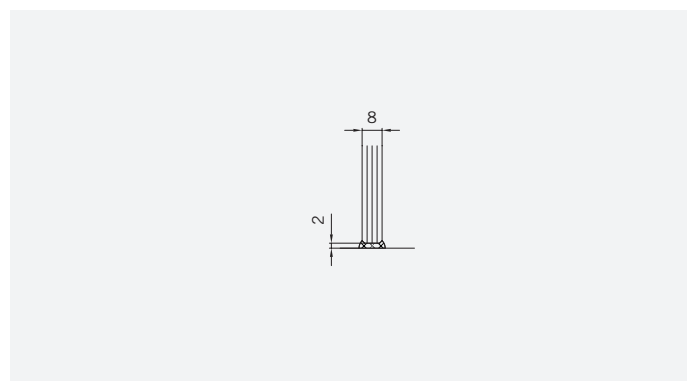
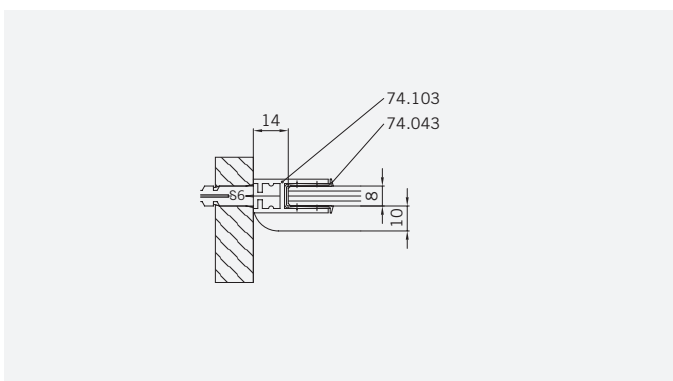
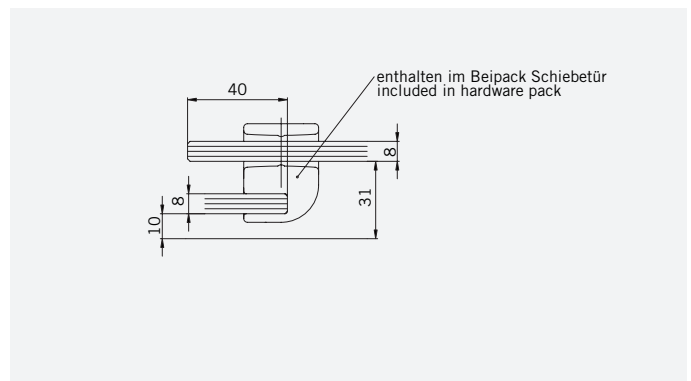
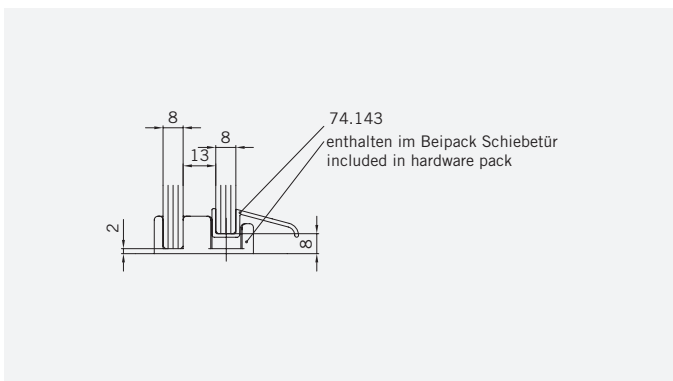
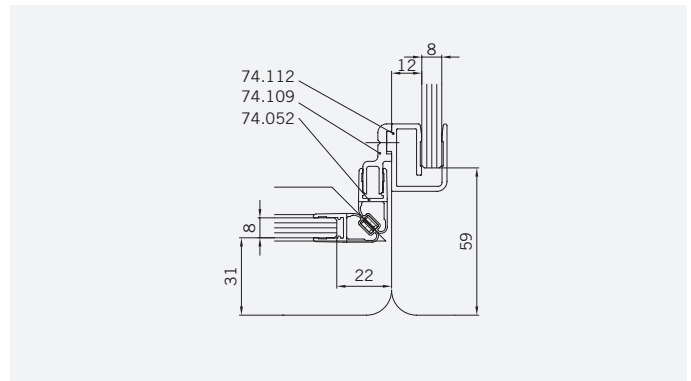
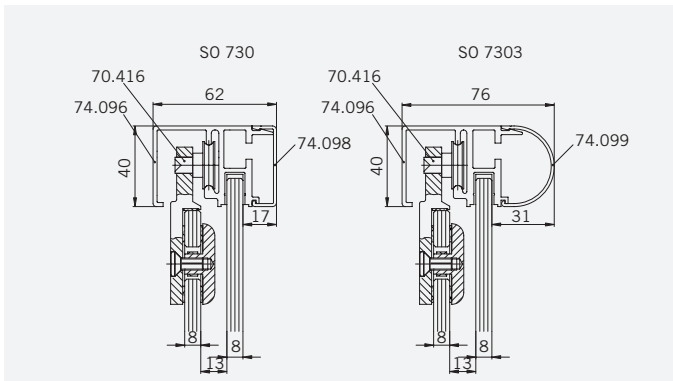
8 mm Glasdicke
8 mm glass thickness

TYP 331 überlappend
TYPE 331 overlapping



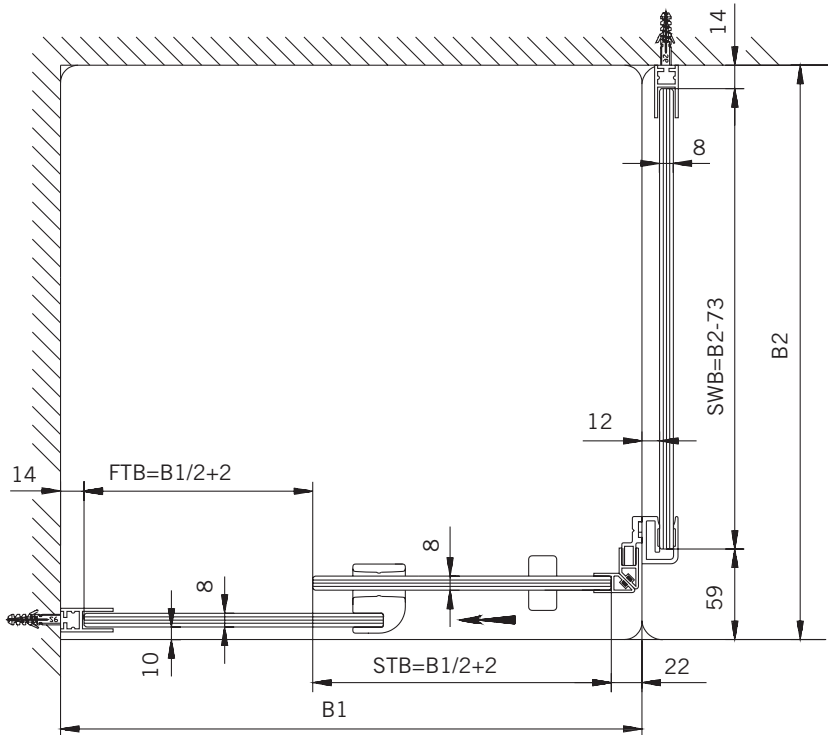
Art.-Nr.	Bezeichnung	description
70.416	Laufwagen Schiebetür	Slide unit sliding door
70.423	Oberer Eckverbinder	Corner connector
70.426/425	Eckabdeckung	Corner cover
70.427/428	Flügelführungsstück	Glass guide
70.430	Rahmenkeil	Frame wedge
70.434	Winkel für Stoßverbindung	Frame bracket
70.438	verstellbarer Stopper	Adjustable stopper
74.096	Laufrahmenprofil	Slide frame profile
74.098/099	Clipsprofil	Cover profile
74.100	Abdeckprofil	Cover profile
74.103	Profil für Glasaufnahme	Wall connection profile
74.009	Magnetleistenträger	Magnetic support profile
74.112	Badewannenaufsatzprofil	Bathtub attachment profile
74.124	Dichtleiste 5x5 gerade	Square profile 5x5 straight
74.143	Abtropfleiste	Water disperser
74.043	Glasschutz	Glass protection
74.052	Magnetdichtung 90° (KS)	Magnetic seal 90°
75.019	Schiebetürknoopf	Sliding door knob

Details

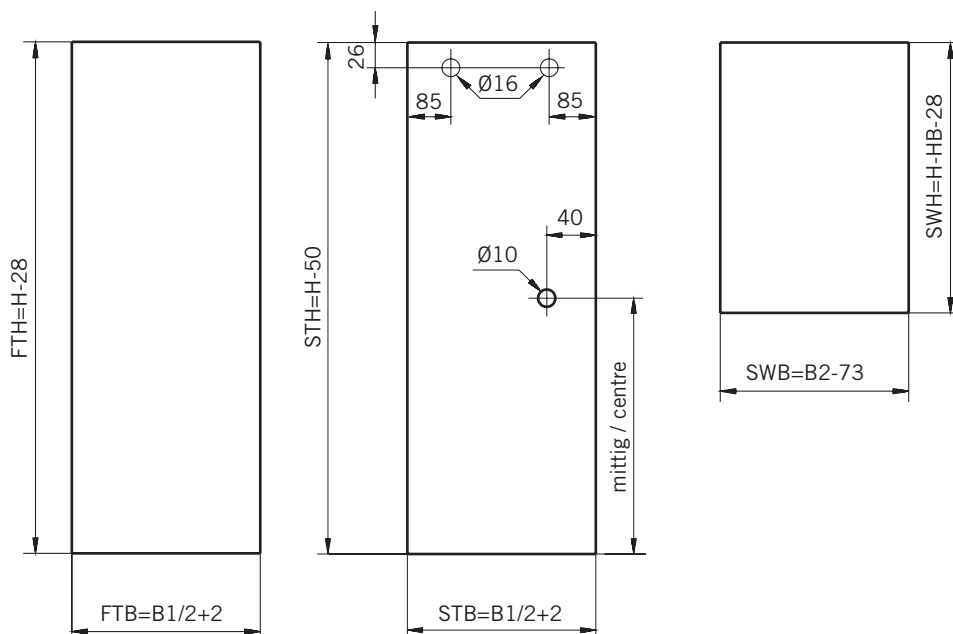


TYP 331 überlappend
TYPE 331 overlapping

Draufsicht / Für Duschen mit/ohne Duschtasse
Top view / For showers with/without shower tray



Glasbearbeitung / Für Duschen mit/ohne Duschtasse
Glass preparation / For showers with/without shower tray

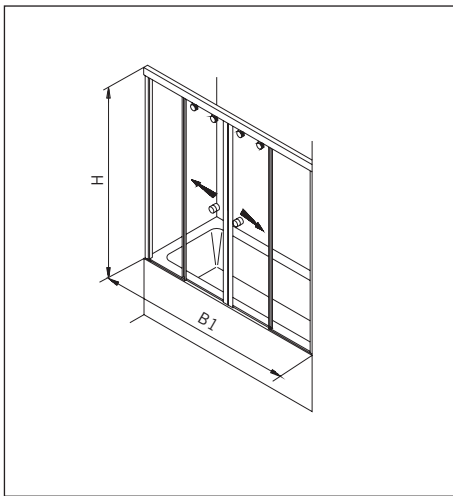


8 mm Glasdicke
8 mm glass thickness

8 mm Glasdicke
8 mm glass thickness

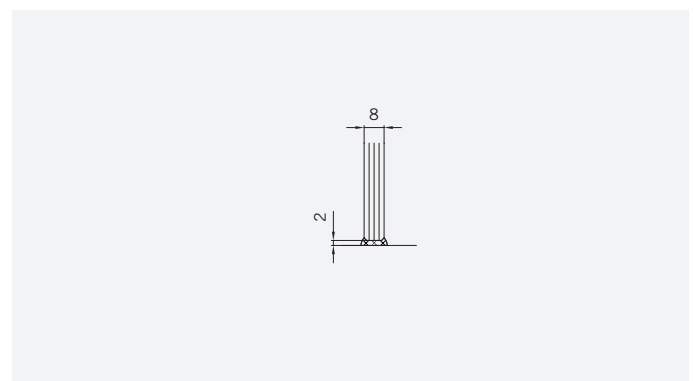
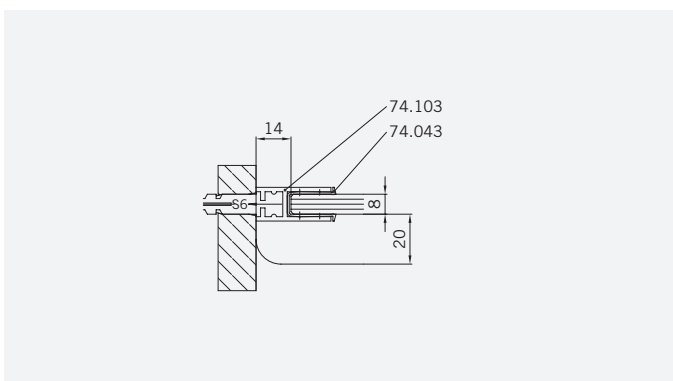
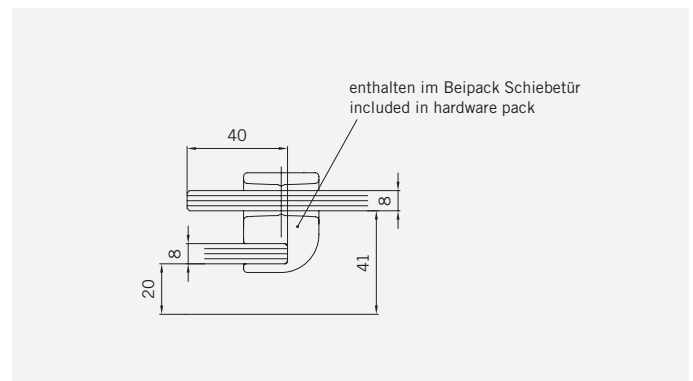
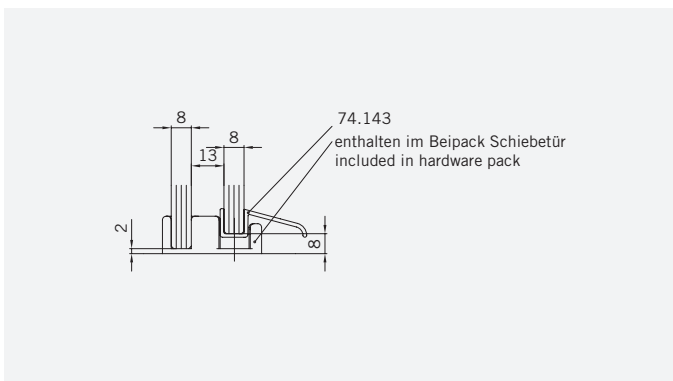
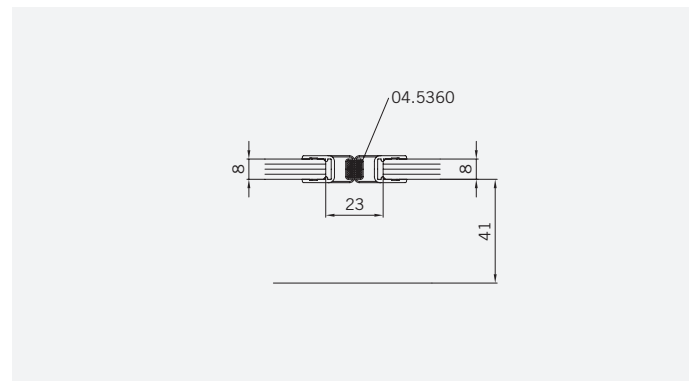
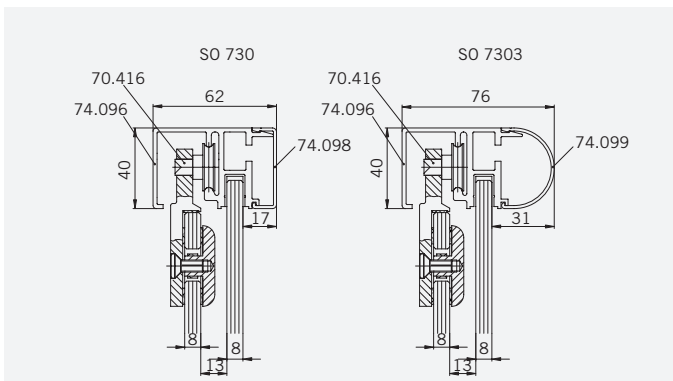
8 mm Glasdicke
8 mm glass thickness

TYP 375 überlappend
TYPE 375 overlapping



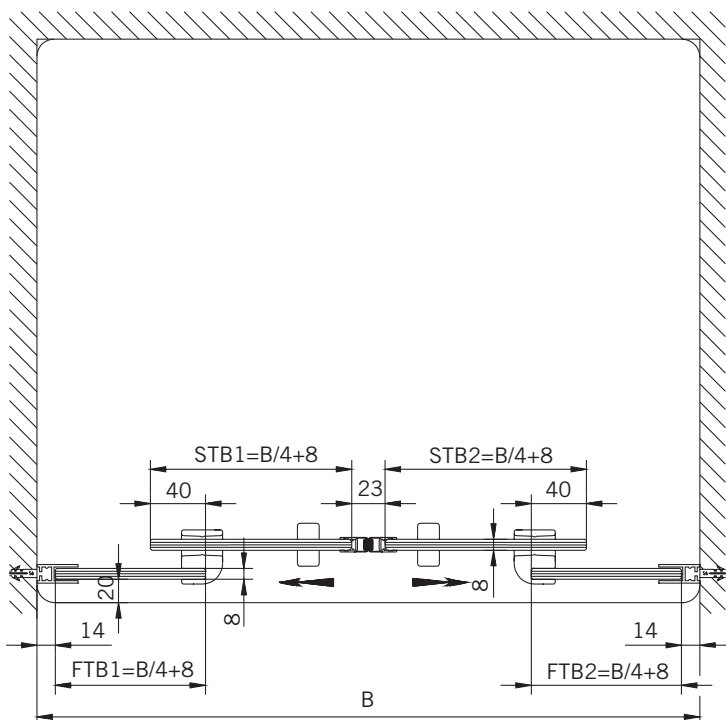
Art.-Nr.	Bezeichnung	description
70.416	Laufwagen Schiebetür	Slide unit sliding door
70.427/428	Flügelführungsstück	Glass guide
70.430	Rahmenkeil	Frame wedge
70.432	Laufwegbegrenzer	Frame bracket
70.434	Winkel für Stoßverbindung	Bracket for joining
70.438	verstellbarer Stopper	Adjustable stopper
74.096	Laufrahmenprofil	Slide frame profile
74.098/099	Clipsprofil	Cover profile
74.100	Abdeckprofil	Cover profile
74.103	Profil für Glasaufnahme	Wall connection profile
74.124	Dichtleiste 5x5 gerade	Square profile 5x5 straight
74.143	Abtropfleiste	Water disperser
74.043	Glasschutz	Glass protection
74.056	Magnetdichtung 180° (KS)	Magnetic seal 180°
75.019	Schiebetürknopf	Sliding door knob

Details

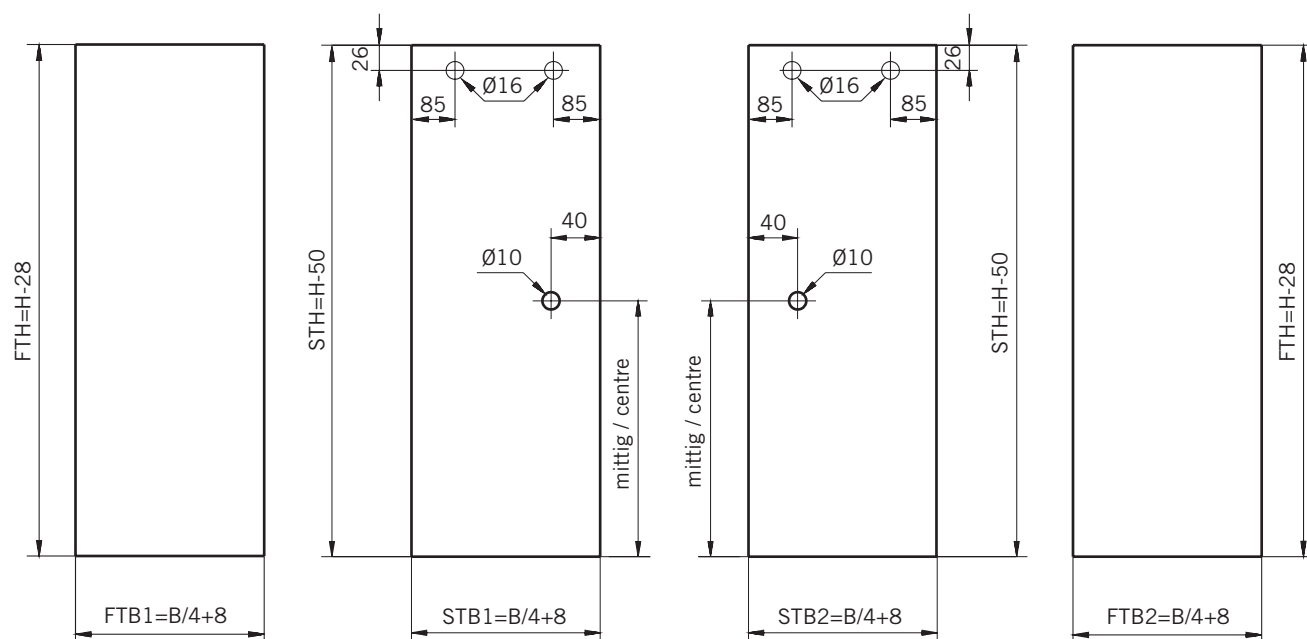


TYP 375 überlappend
TYPE 375 overlapping

Draufsicht / Für Duschen mit/ohne Duschtasse
Top view / For showers with/without shower tray



Glasbearbeitung / Für Duschen mit/ohne Duschtasse
Glass preparation / For showers with/without shower tray



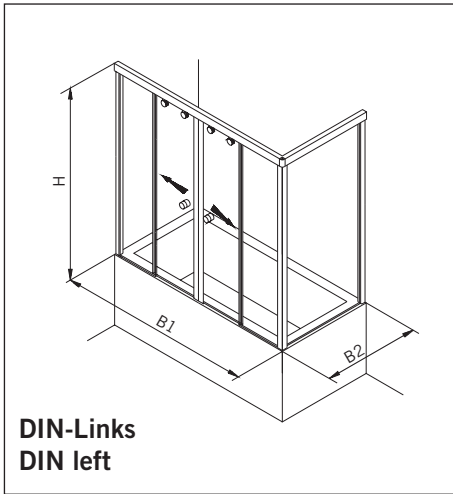
8 mm Glasdicke
 8 mm glass thickness

8 mm Glasdicke
 8 mm glass thickness

8 mm Glasdicke
 8 mm glass thickness

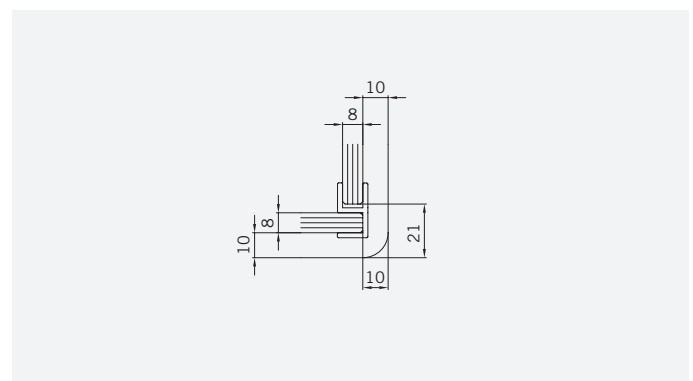
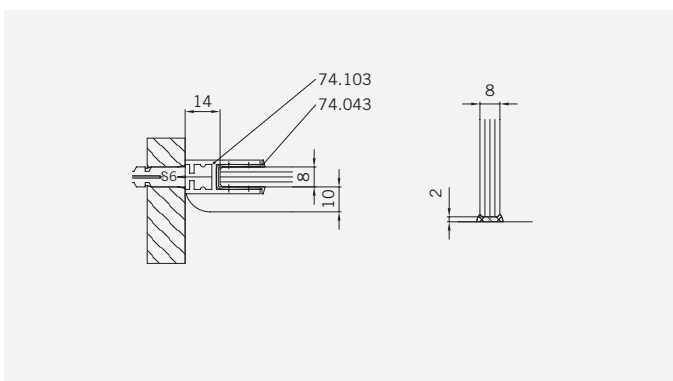
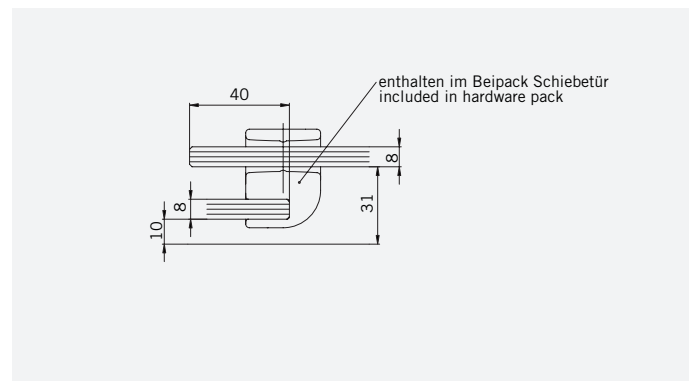
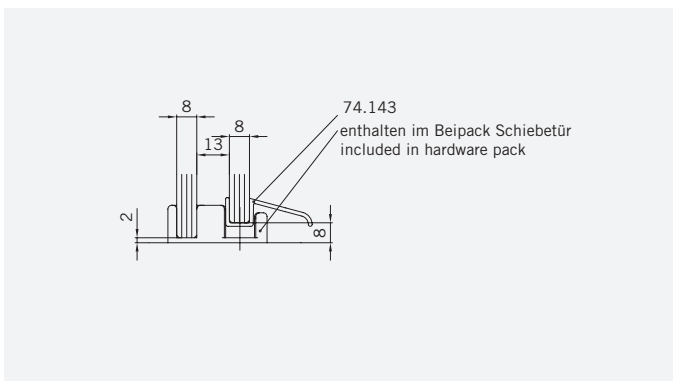
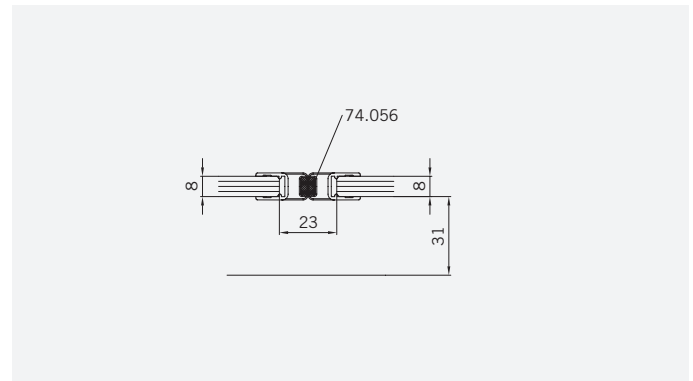
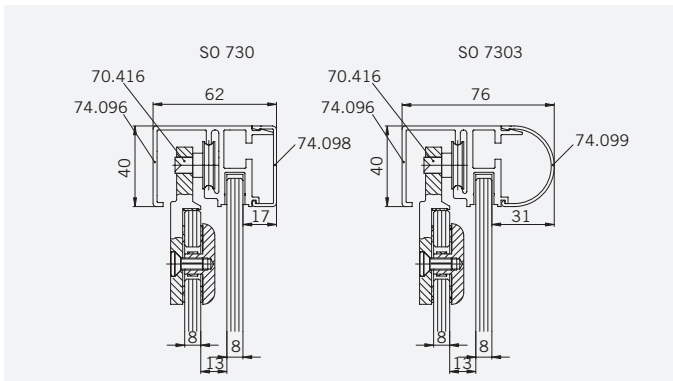
8 mm Glasdicke
 8 mm glass thickness

TYP 380 überlappend
TYPE 380 overlapping



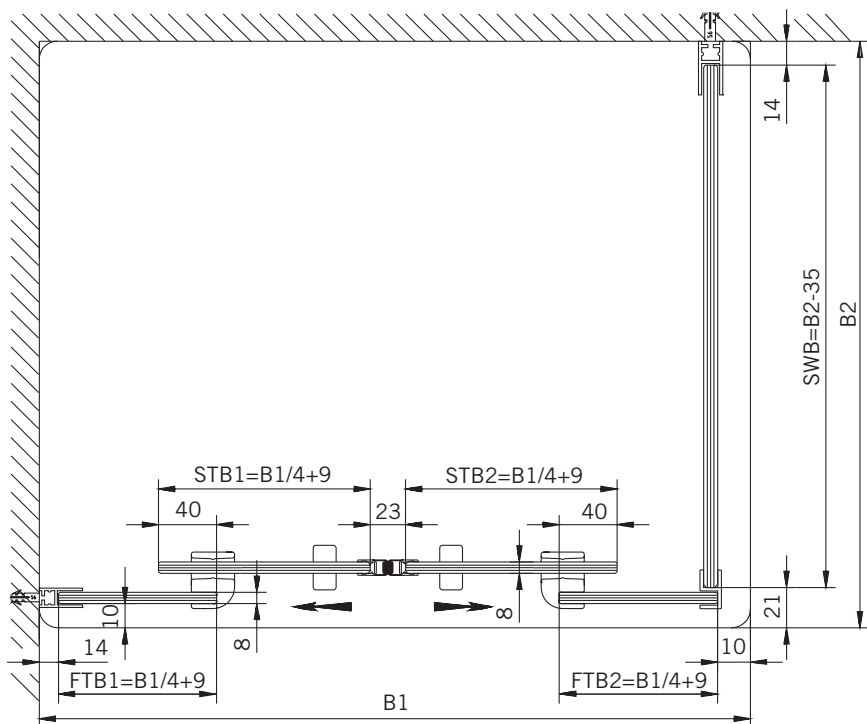
Art.-Nr.	Bezeichnung	description
70.416	Laufwagen Schiebetür	Slide unit sliding door
70.423	Oberer Eckverbinder	Corner connector
70.426/425	Eckabdeckung	Corner cover
70.427/428	Flügelführungsstück	Glass guide
70.430	Rahmenkeil	Frame wedge
70.432	Laufwegbegrenzer	Stop
70.434	Winkel für Stoßverbindung	Bracket for joining
70.438	verstellbarer Stopper	Adjustable stopper
74.096	Laufrahmenprofil	Slide frame profile
74.098/099	Clipsprofil	Cover profile
74.100	Abdeckprofil	Cover profile
74.103	Profil für Glasaufnahme	Wall connection profile
74.124	Dichtleiste 5x5 gerade	Square profile 5x5 straight
74.143	Abtropfleiste	Water disperser
74.041	Verbindungsprofil 90°	Corner connection profile 90°
74.043	Glasschutz	Glass protection
74.056	Magnetdichtung 180° (KS)	Magnetic seal 180°
75.019	Schiebetürkнопf	Sliding door knob

Details

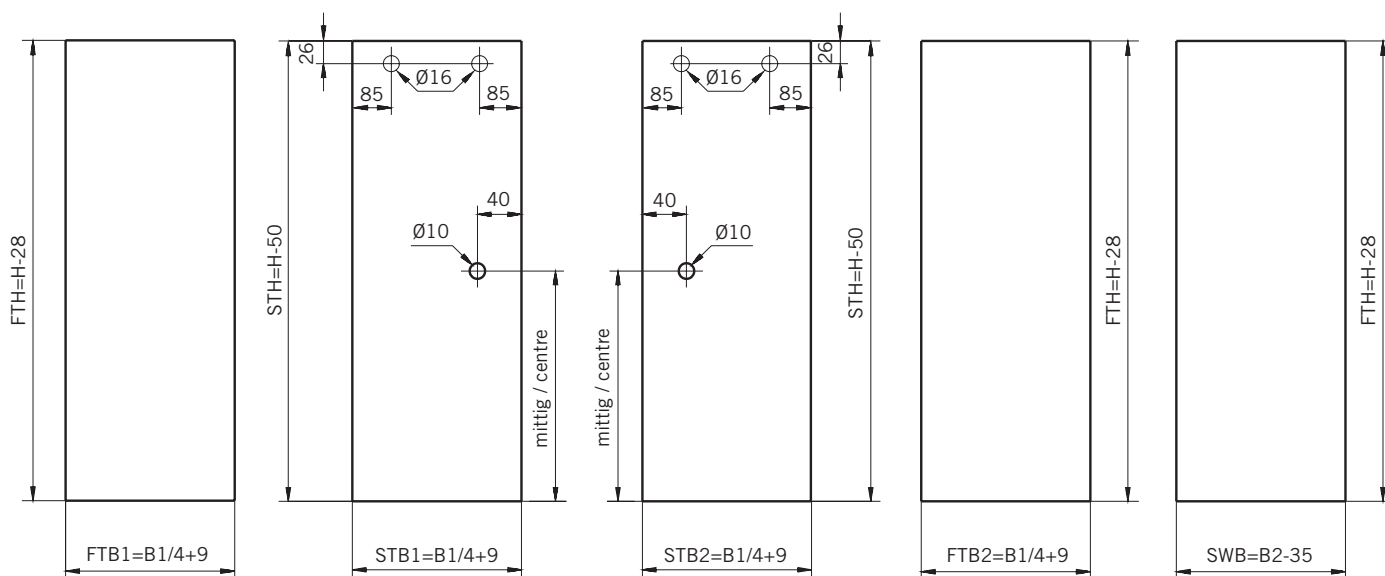


TYP 380 überlappend
TYPE 380 overlapping

Draufsicht / Für Duschen mit Duschtasse
Top view / For showers with shower tray



Glasbearbeitung / Für Duschen mit Duschtasse
Glass preparation / For showers with shower tray



8 mm Glasdicke
8 mm glass thickness

8 mm Glasdicke
8 mm glass thickness

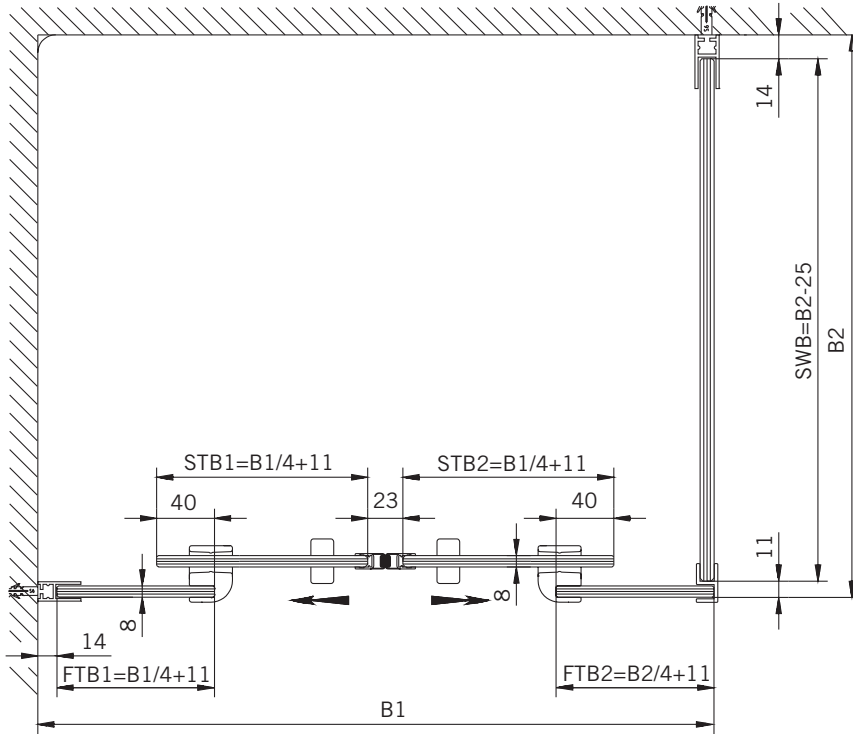
8 mm Glasdicke
8 mm glass thickness

8 mm Glasdicke
8 mm glass thickness

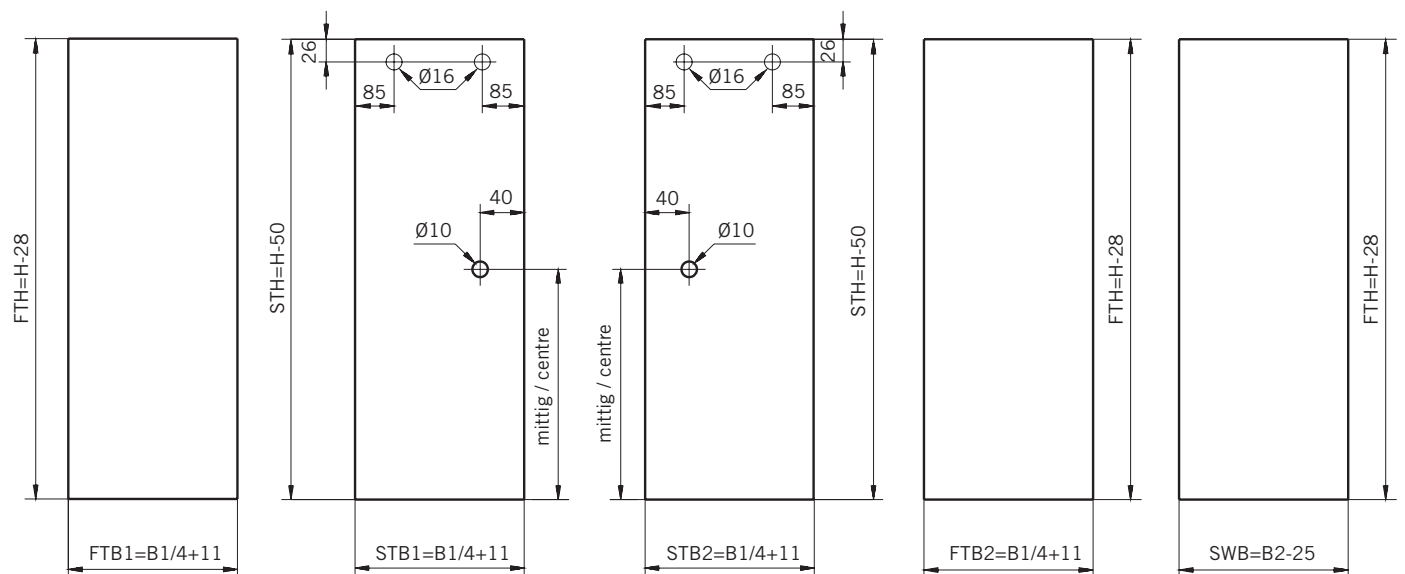
8 mm Glasdicke
8 mm glass thickness

TYP 380 überlappend
TYPE 380 overlapping

Draufsicht / Für Duschen ohne Duschtasse
Top view / For showers without shower tray



Glasbearbeitung / Für Duschen ohne Duschtasse
Glass preparation / For showers without shower tray



8 mm Glasdicke
8 mm glass thickness

8 mm Glasdicke
8 mm glass thickness

8 mm Glasdicke
8 mm glass thickness

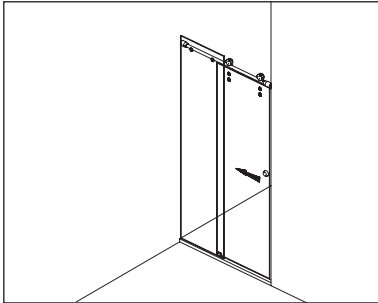
8 mm Glasdicke
8 mm glass thickness

8 mm Glasdicke
8 mm glass thickness

Schiebetüren - Sliding doors

Typenübersicht

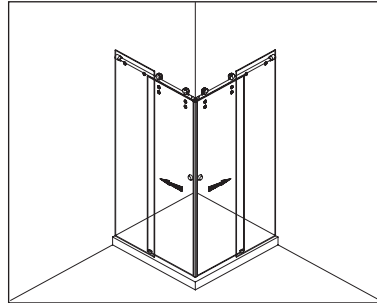
Type index



Typ / Type 300 überlappend

Nischenkabine, 1 Schiebetür mit Fixteil

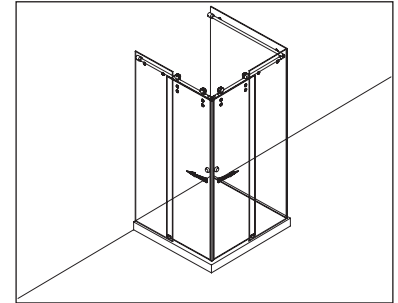
Niche cubicle, 1 sliding door with in-line panel



Typ / Type 320 überlappend

Eckkabine, 2 Schiebetüren mit Fixteilen

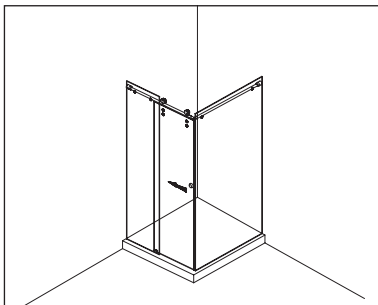
Corner cubicle, 2 sliding doors with in-line panels



Typ / Type 323 überlappend

U-Kabine, 2 Schiebetüren mit Fixteilen, 1 Seitenwand

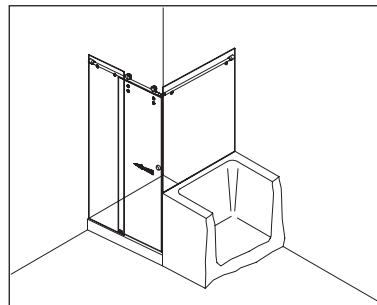
U-cubicle, 2 sliding doors with in-line panels, 1 side panel



Typ / Type 330 überlappend

Eckkabine, 1 Schiebetür mit Fixteil, 1 Seitenwand

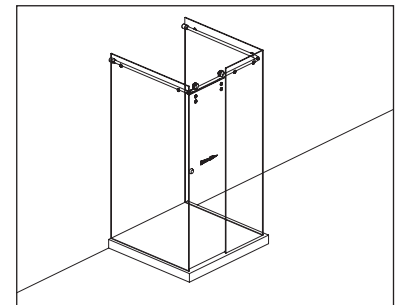
Corner cubicle, 1 sliding door with in-line panel, 1 side panel



Typ / Type 331 überlappend

Eckkabine, 1 Schiebetür mit Fixteil, 1 verkürzte Seitenwand

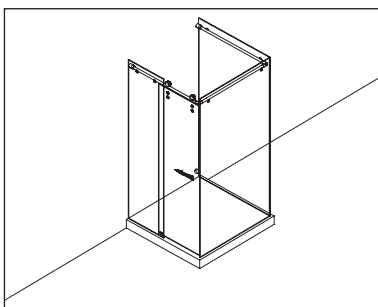
Corner cubicle, 1 sliding door with in-line panel, 1 shortened side panel



Typ / Type 333 überlappend

U-Kabine, 1 Schiebetür mit Fixteil in Kabinenfront, 2 Seitenwände

U-cubicle, 1 sliding door with in-line panel in front, 2 side panels

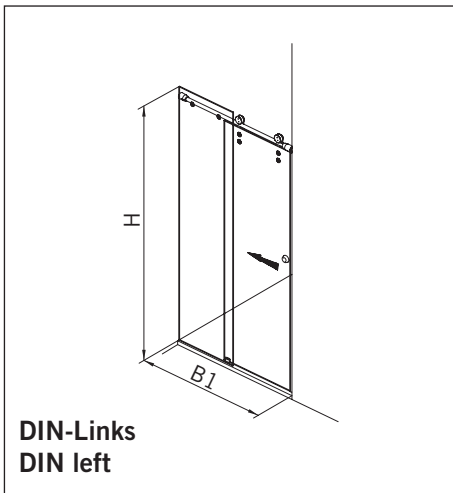


Typ / Type 334 überlappend

U-Kabine, 1 Schiebetür mit Fixteil seitlich, 2 Seitenwände

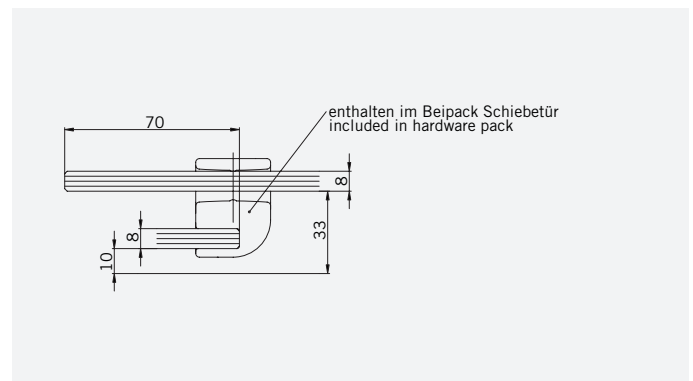
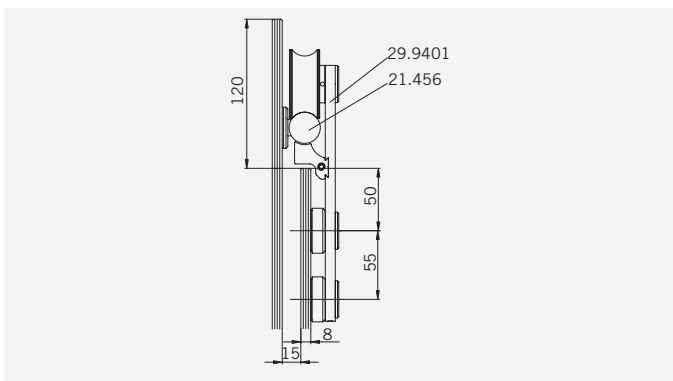
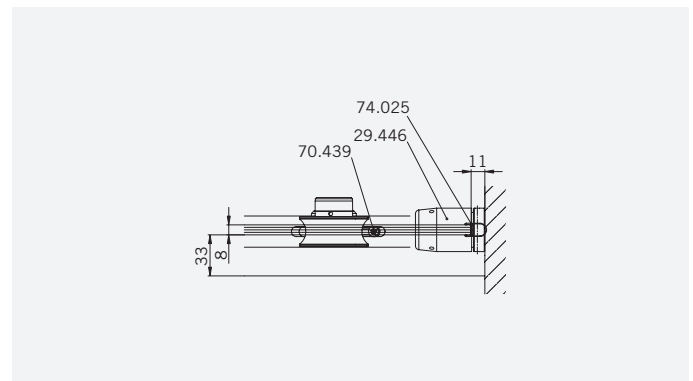
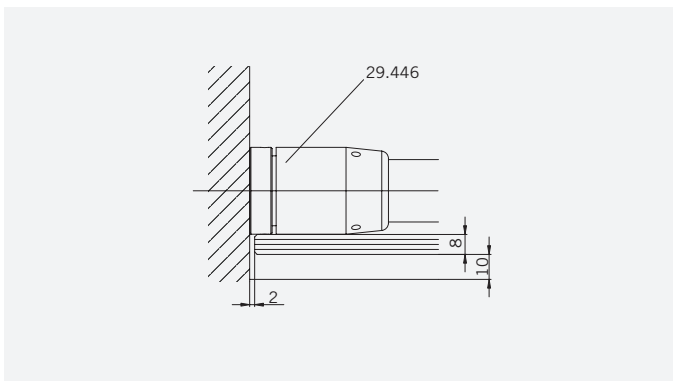
U-cubicle, 1 sliding door with in-line panel on side, 2 side panels

TYP 300 überlappend
TYPE 300 overlapping



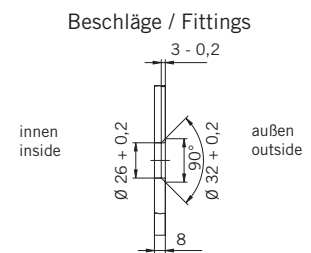
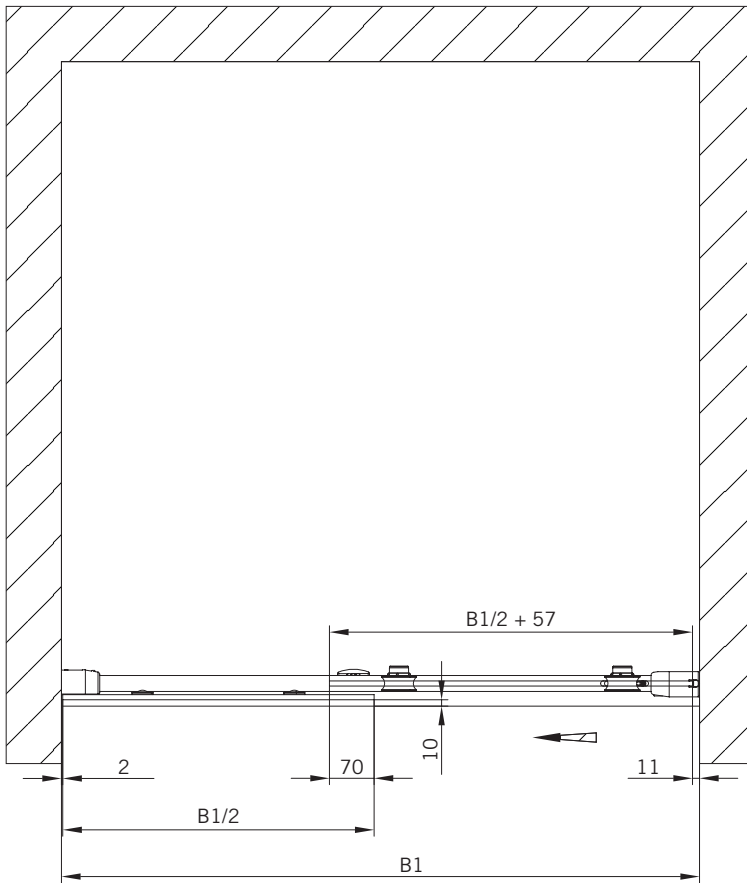
Art.-Nr.	Bezeichnung	description
29.483	Türstopper	Door stop
29.473	Punkthalter, zentrierend, versenkt	Single point fixing, centring, countersunk
29.471	Punkthalter Laufschiene, starr, versenkt	Single point fixing, fixed, countersunk
29.431	Punkthalter Rollenwagen	Single point fixing roller carrier
29.401	Rollenwagen mit Aushebeschutz	Roller carrier with antijump device
29.446	Wandhalter Laufschiene	Wall fixing sliding track tube
21.456	Laufschiene	Track
75.020	Griffmuschel Schiebetüren	Recessed pull grip sliding door
74.025	Schlauchdichtung	Soft nose seal
74.143	Wasserabweiser	Water disperser
70.439	Türstopper, Wippe, 1.4404	Door stop, latch, 316L
70.428/427	Flügelführungsstück	Glass guide
2x.xxx	Grundmaterial Edelstahl 1.4404	Basic material stainless steel 316L

Details

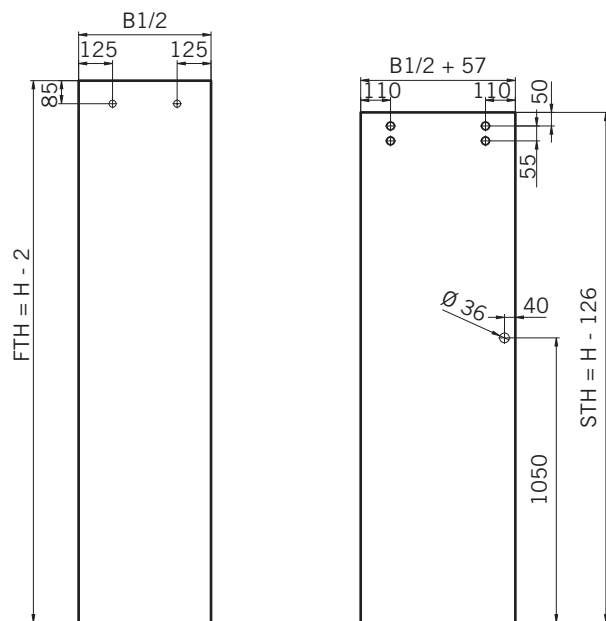


TYP 300 überlappend
TYPE 300 overlapping

Draufsicht / Für Duschen mit/ohne Duschtasse
Top view / For showers with/without shower tray



Glasbearbeitung / Für Duschen mit/ohne Duschtasse
Glass preparation / For showers with/without shower tray

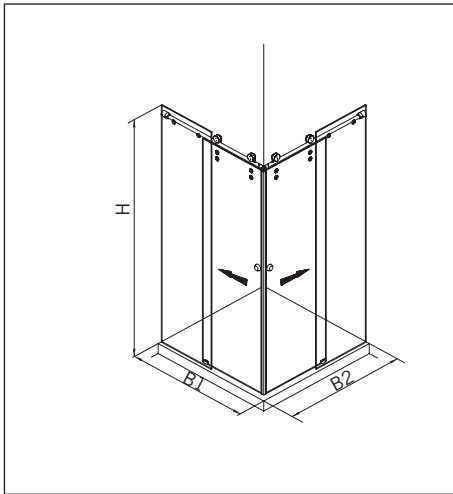


8 mm Glasdicke
8 mm glass thickness

8 mm Glasdicke
8 mm glass thickness

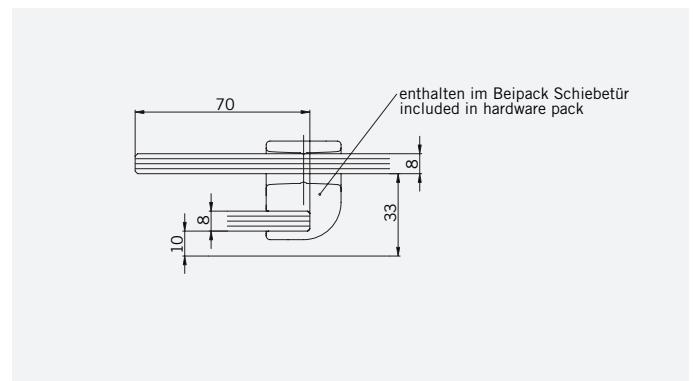
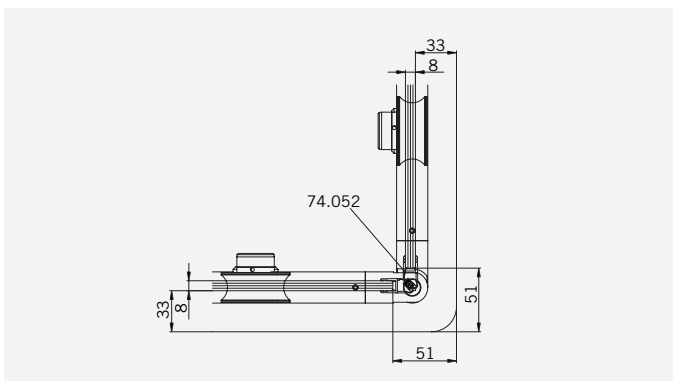
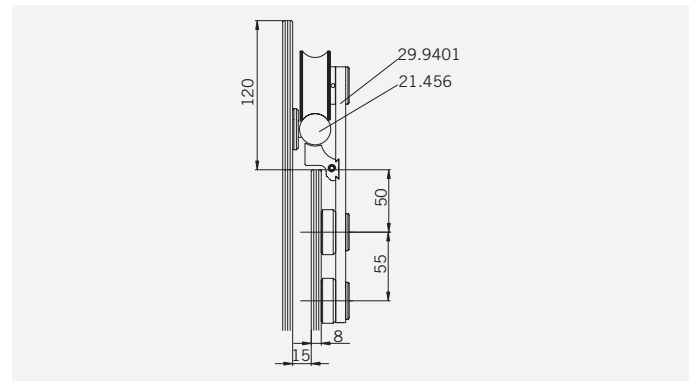
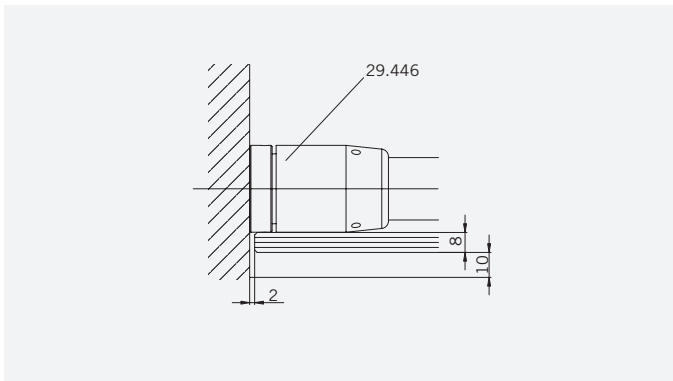
TYP 320 überlappend

TYPE 320 overlapping



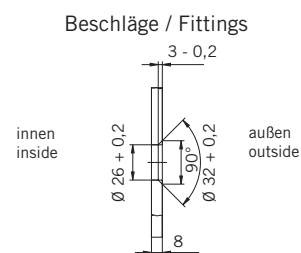
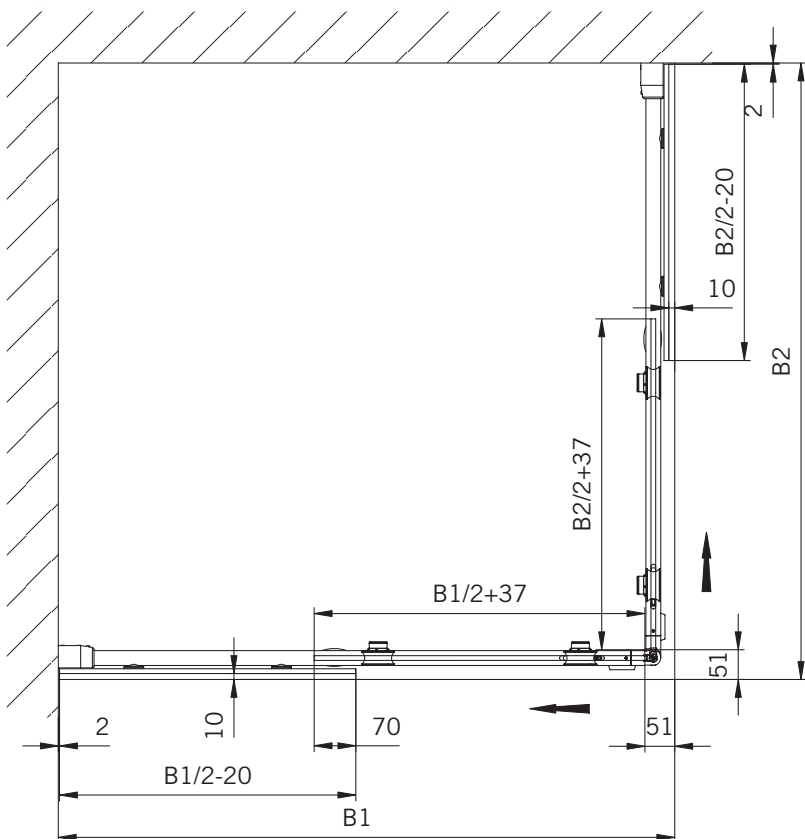
Art.-Nr.	Bezeichnung	description
29.483	Türstopper	Door stop
29.473	Punkthalter, zentrierend, versenkt	Single point fixing, centring, countersunk
29.471	Punkthalter Laufschiene, starr, versenkt	Single point fixing, fixed, countersunk
29.431	Punkthalter Rollenwagen	Single point fixing roller carrier
29.401	Rollenwagen mit Aushebeschutz	Roller carrier with antijump device
29.446	Wandhalter Laufschiene	Wall fixing sliding track tube
21.456	Laufschiene	Track
21.443	Koppelverb. Laufschiene 90°-180°	Angle connection tracks 90° - 180°
75.020	Griffmuschel Schiebetüren	Recessed pull grip sliding door
74.052	Magnetdichtung 90°	Magnetic seal 90°
74.143	Wasserabweiser	Water disperser
70.428/427	Flügelführungsstück	Glass guide
2x.xxx	Grundmaterial Edelstahl 1.4404	Basic material stainless steel 316L

Details

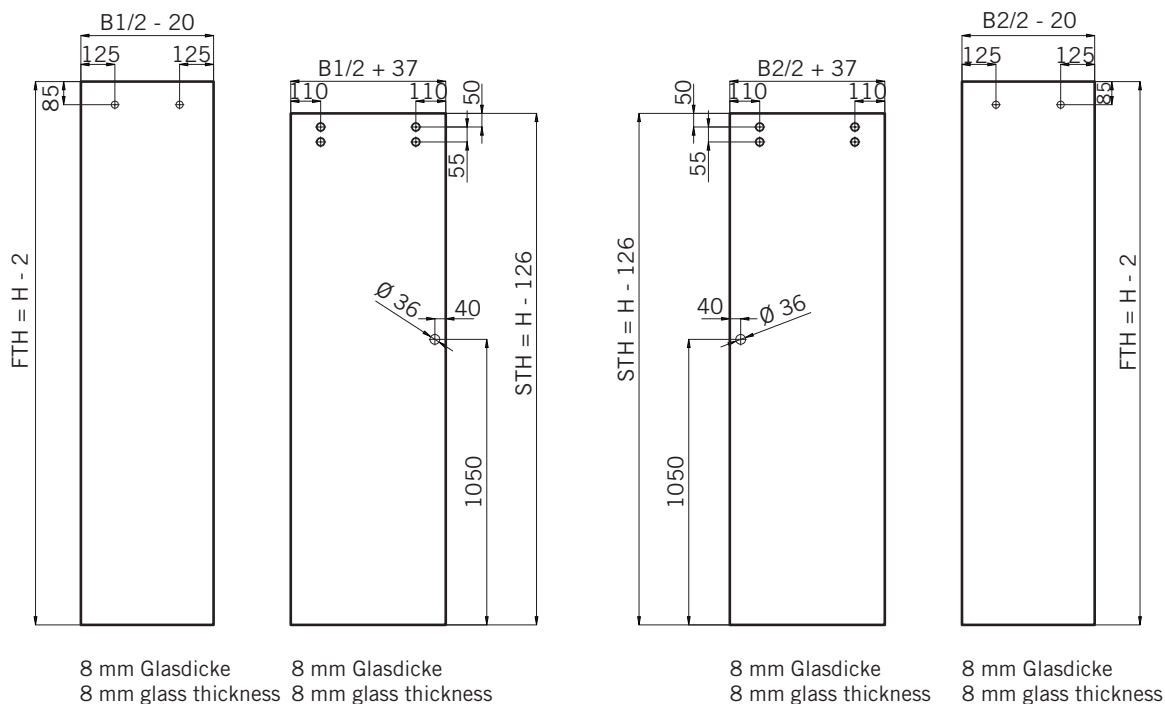


TYP 320 überlappend
TYPE 320 overlapping

Draufsicht / Für Duschen mit Duschtasse
Top view / For showers with shower tray

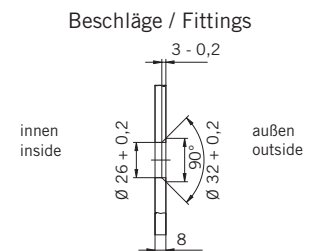
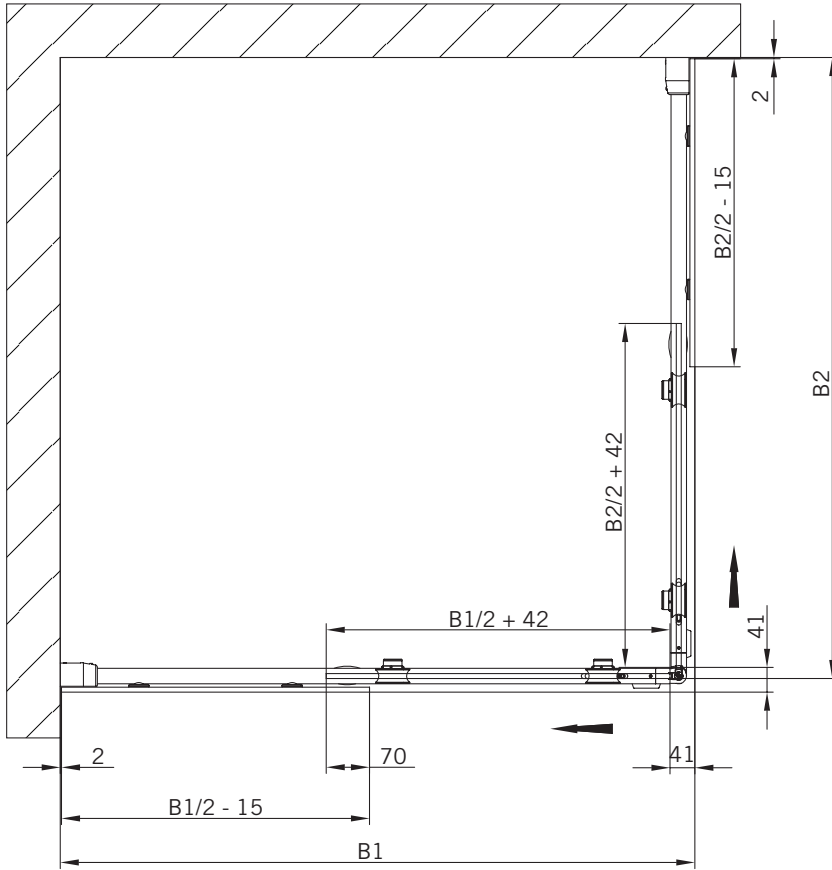


Glasbearbeitung / Für Duschen mit Duschtasse
Glass preparation / For showers with shower tray

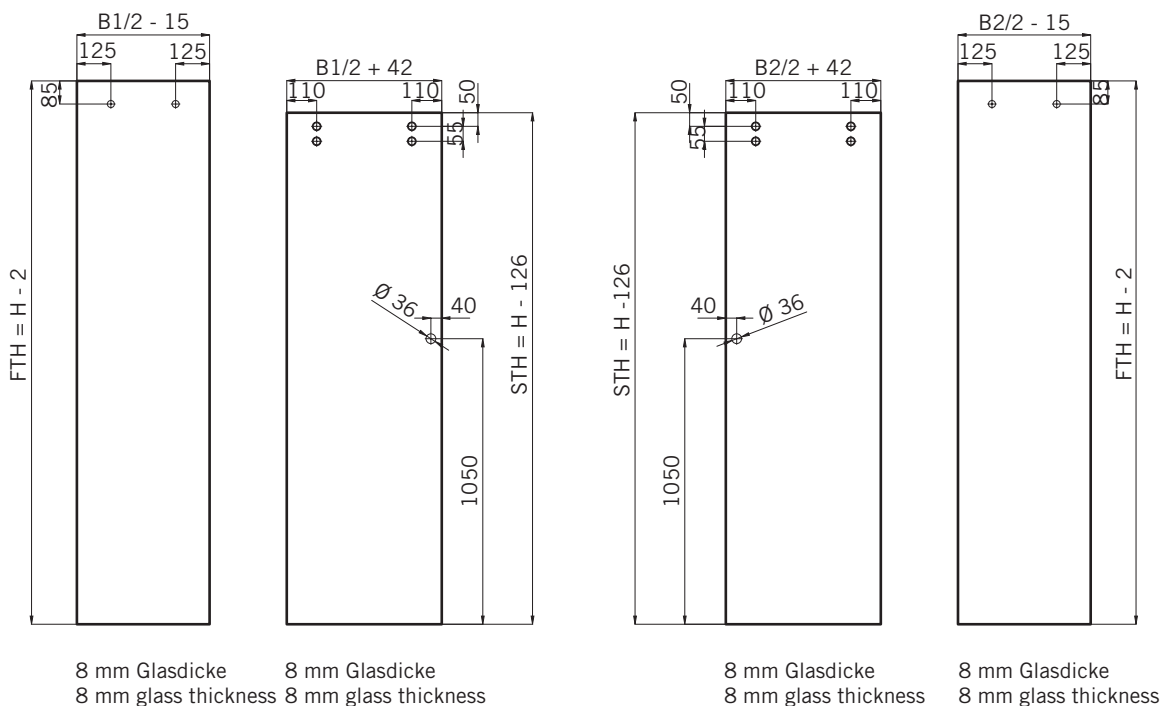


TYP 320 überlappend
TYPE 320 overlapping

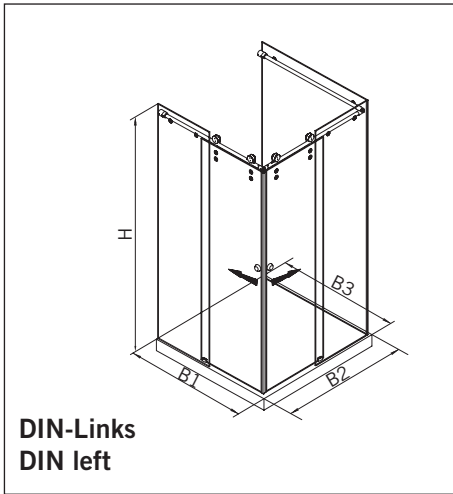
Draufsicht / Für Duschen ohne Duschtasse
Top view / For showers without shower tray



Glasbearbeitung / Für Duschen ohne Duschtasse
Glass preparation / For showers without shower tray

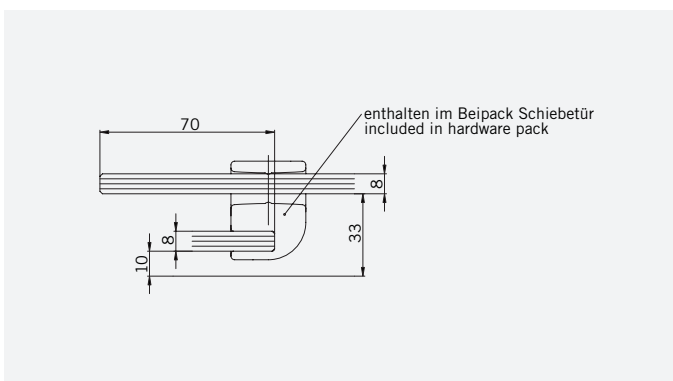
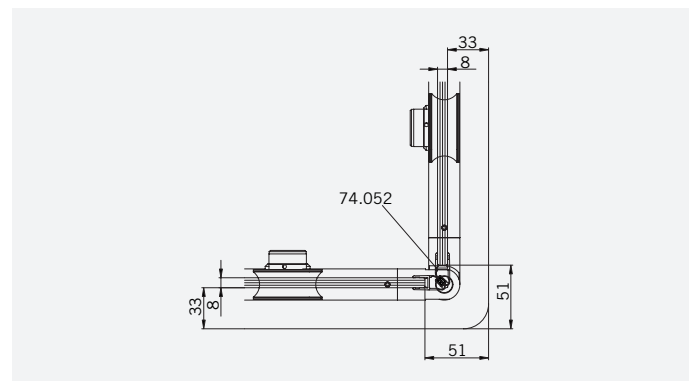
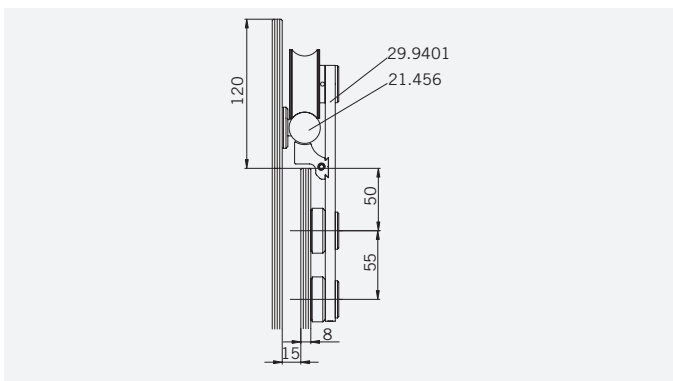
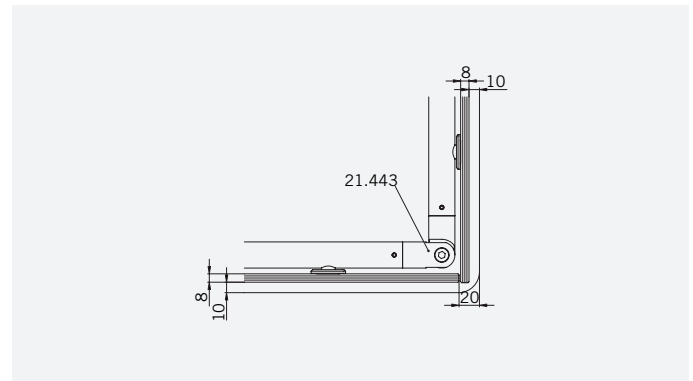
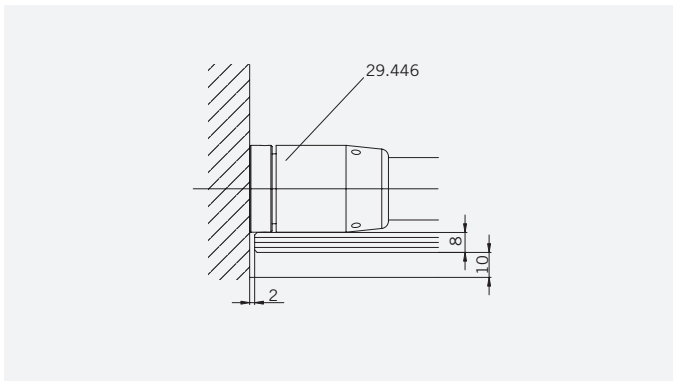


TYP 323 überlappend
TYPE 323 overlapping



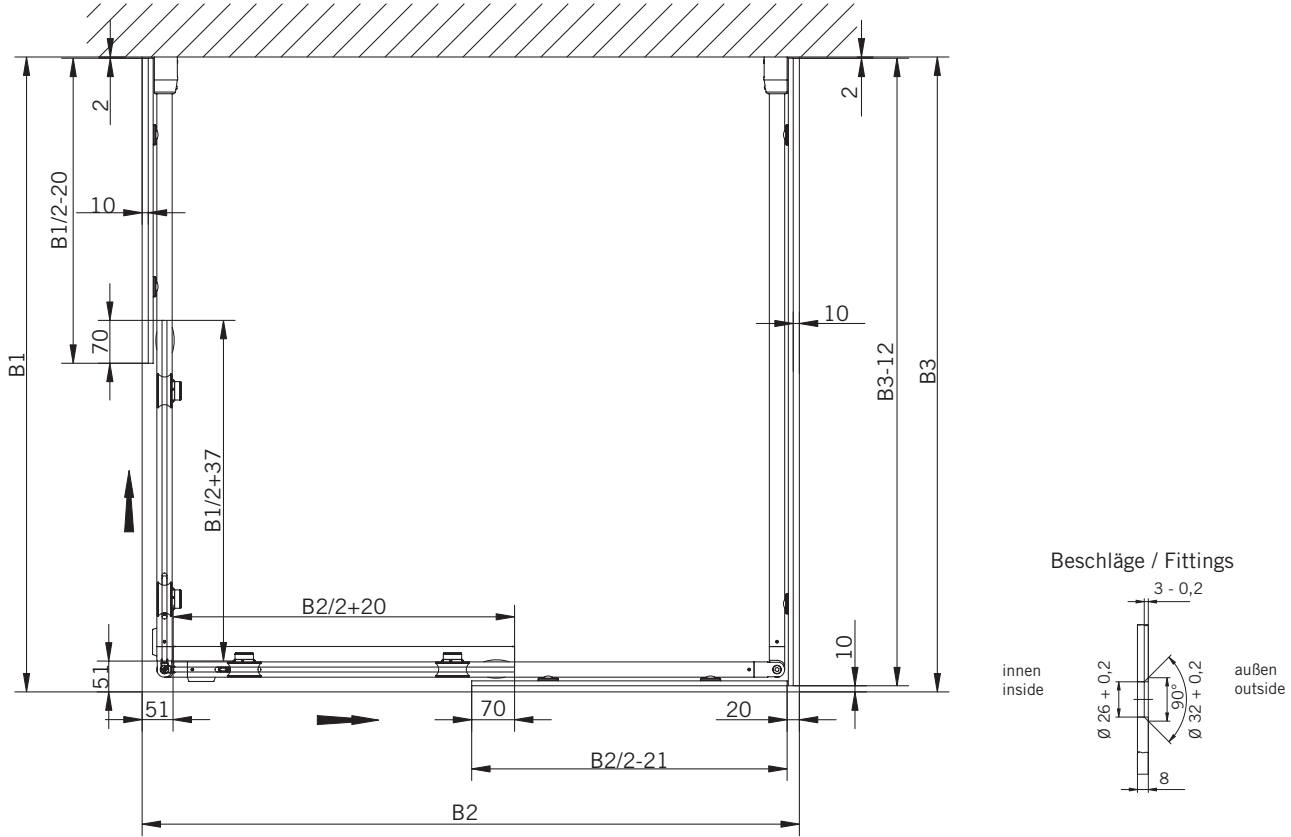
Art.-Nr.	Bezeichnung	description
29.483	Türstopper	Door stop
29.473	Punkthalter, zentrierend, versenkt	Single point fixing, centring, countersunk
29.471	Punkthalter Laufschiene, starr, versenkt	Single point fixing, fixed, countersunk
29.431	Punkthalter Rollenwagen	Single point fixing roller carrier
29.401	Rollenwagen mit Aushebeschutz	Roller carrier with antijump device
29.446	Wandhalter Laufschiene	Wall fixing sliding track tube
21.456	Laufschiene	Track
21.443	Koppelverb. Laufschiene 90° - 180°	Angle connection tracks 90° - 180°
75.020	Griffmuschel Schiebetüren	Recessed pull grip sliding door
74.052	Magnetdichtung 90°	Magnetic seal 90°
70.428/427	Flügelführungsstück	Glass guide
74.143	Wasserabweiser	Water disperser
2x.xxx	Grundmaterial Edelstahl 1.4404	Basic material stainless steel 316L

Details

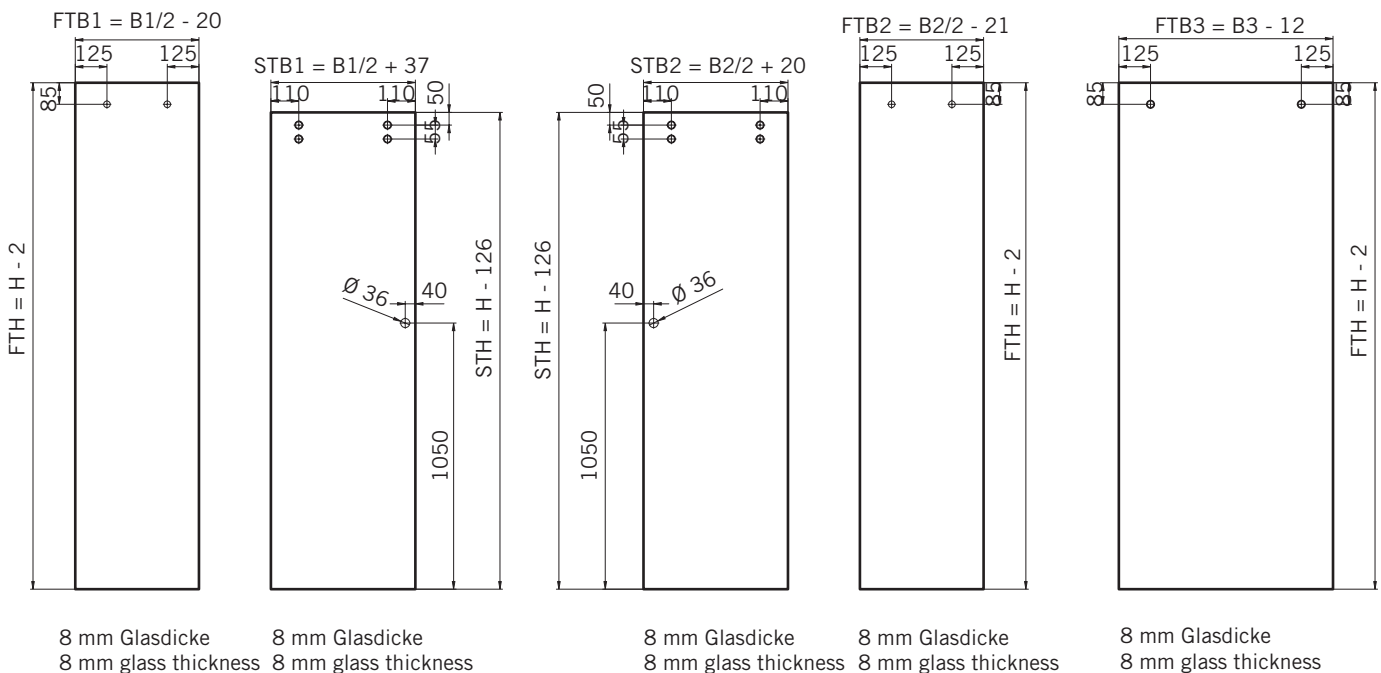


TYP 323 überlappend
TYPE 323 overlapping

Draufsicht / Für Duschen mit Duschtasse
Top view / For showers with shower tray

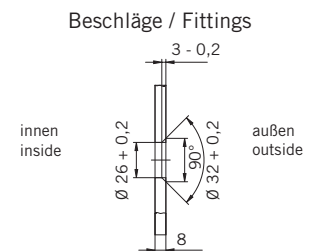
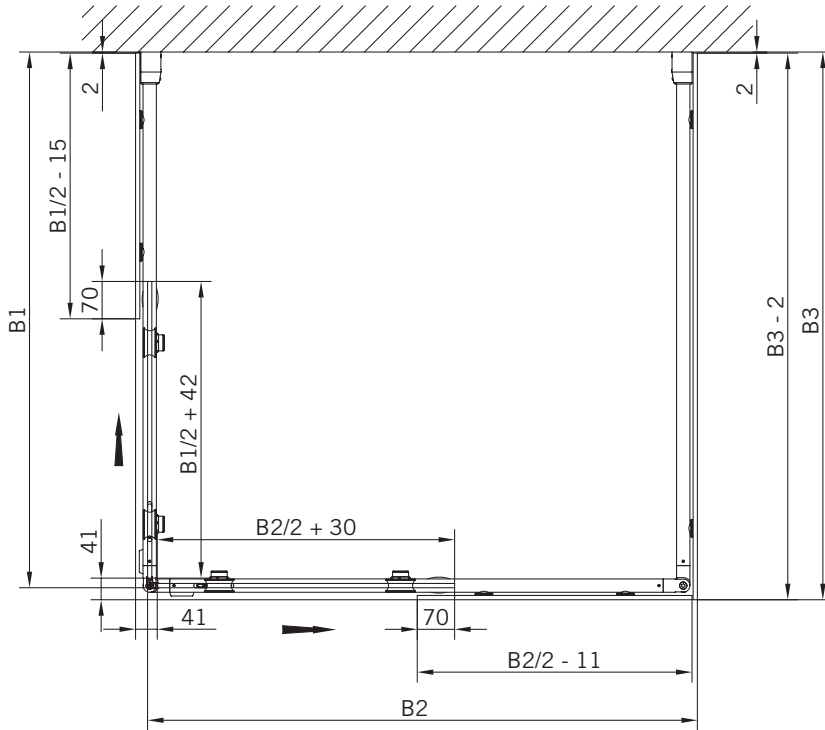


Glasbearbeitung / Für Duschen mit Duschtasse
Glass preparation / For showers with shower tray

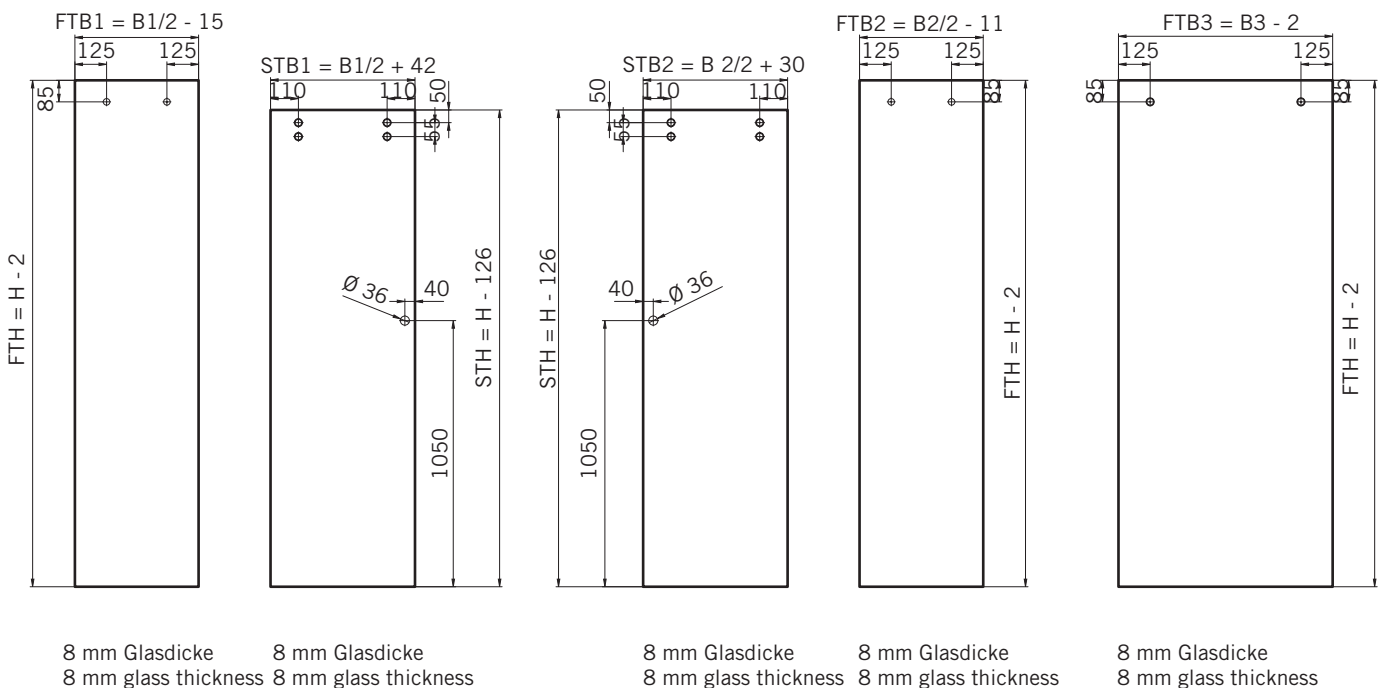


TYP 323 überlappend
TYPE 323 overlapping

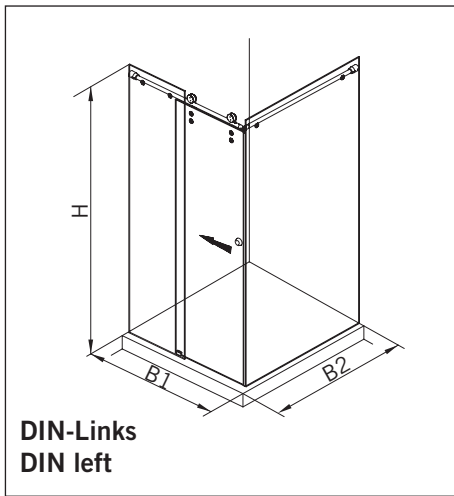
Draufsicht / Für Duschen ohne Duschtasse
Top view / For showers without shower tray



Glasbearbeitung / Für Duschen ohne Duschtasse
Glass preparation / For showers without shower tray

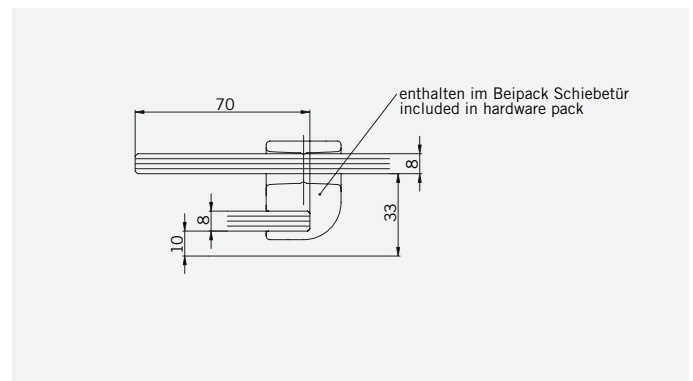
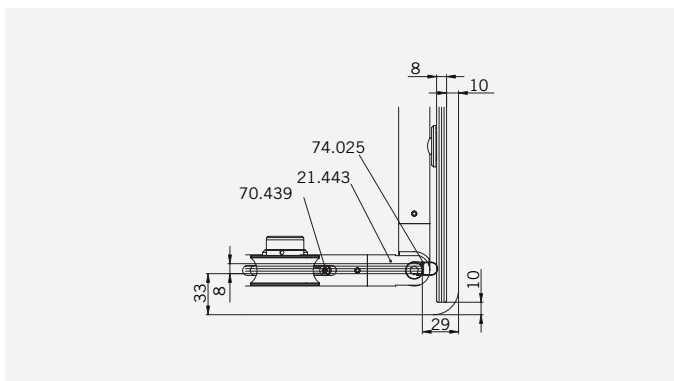
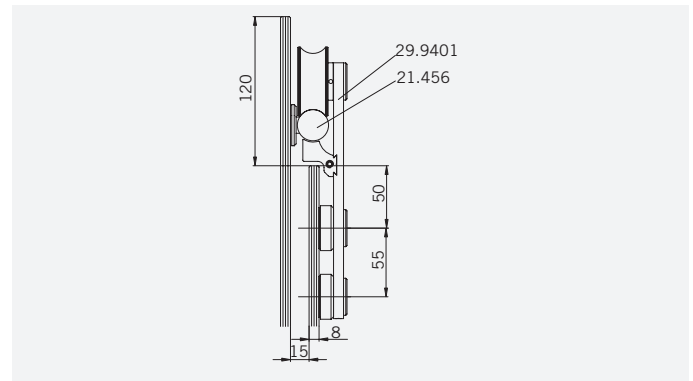
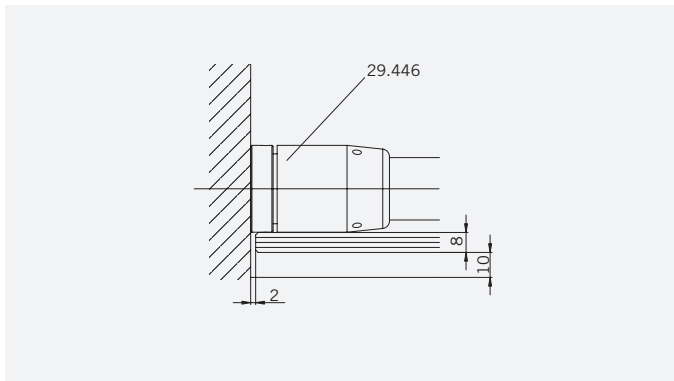


TYP 330 überlappend
TYPE 330 overlapping



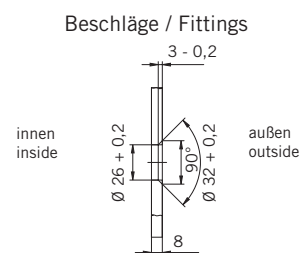
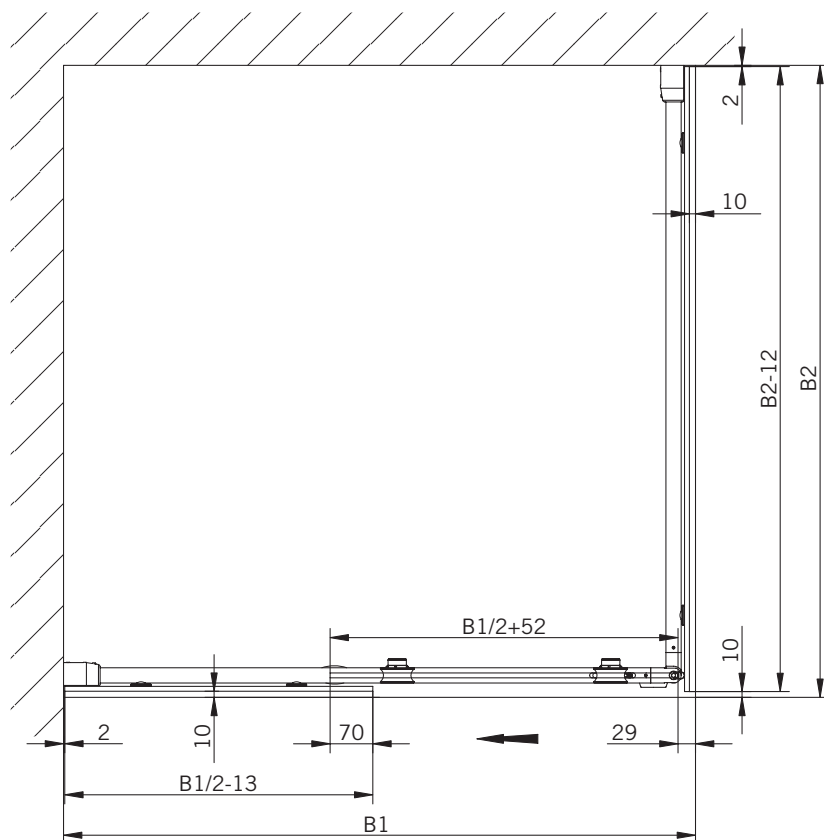
Art.-Nr.	Bezeichnung	description
29.483	Türstopper	Door stop
29.473	Punkthalter, zentrierend, versenkt	Single point fixing, centring, countersunk
29.471	Punkthalter Laufschiene, starr, versenkt	Single point fixing, fixed, countersunk
29.431	Punkthalter Rollenwagen	Single point fixing roller carrier
29.401	Rollenwagen mit Aushebeschutz	Roller carrier with antijump device
29.446	Wandhalter Laufschiene	Wall fixing sliding track tube
21.456	Laufschiene	Track
21.443	Koppelverb. Laufschiene 90° - 180°	Angle connection tracks 90° - 180°
75.020	Griffmuschel Schiebetüren	Recessed pull grip sliding door
74.025	Schlauchdichtung	Soft nose seal
74.143	Wasserabweiser	Water disperser
70.439	Türstopper, Wippe, 1.4404	Door stop, latch, 316L
70.428/427	Flügelführungsstück	Glass guide
2x.xxx	Grundmaterial Edelstahl 1.4404	Basic material stainless steel 316L

Details

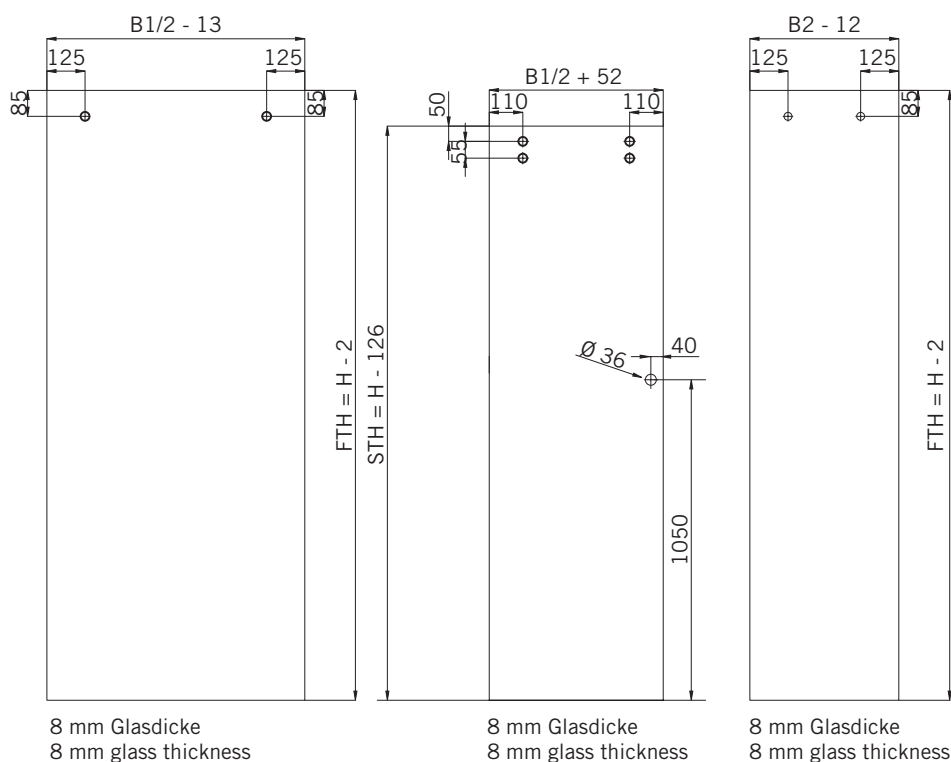


TYP 330 überlappend
TYPE 330 overlapping

Draufsicht / Für Duschen mit Duschtasse
Top view / For showers with shower tray

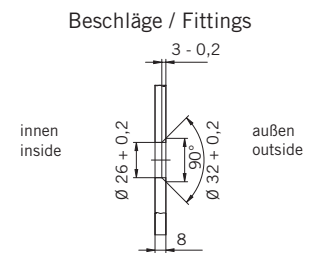
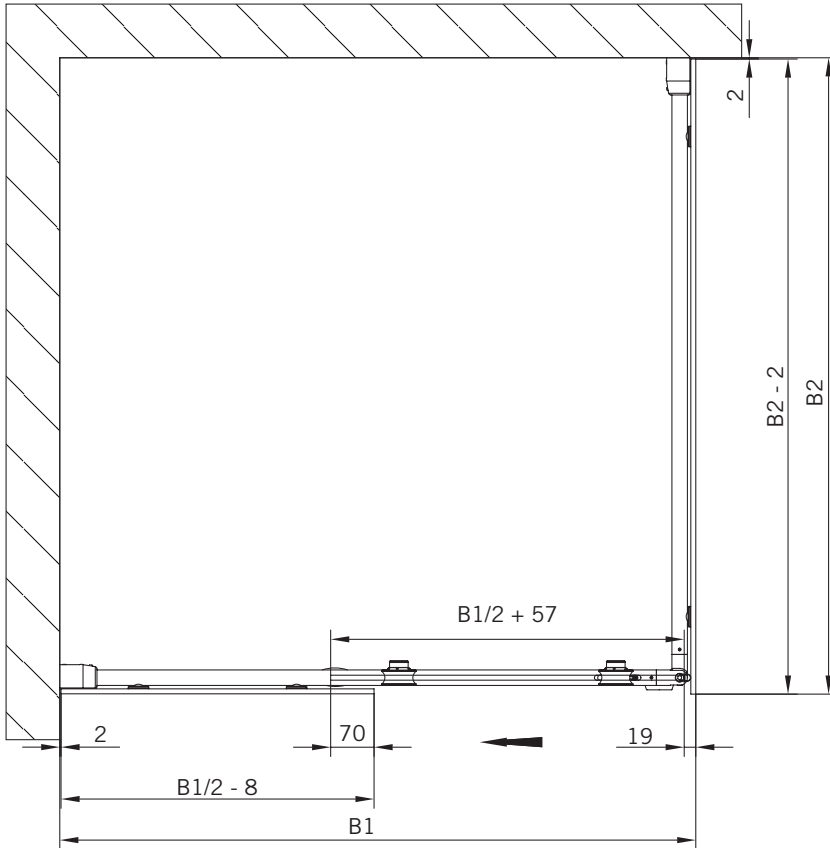


Glasbearbeitung / Für Duschen mit Duschtasse
Glass preparation / For showers with shower tray

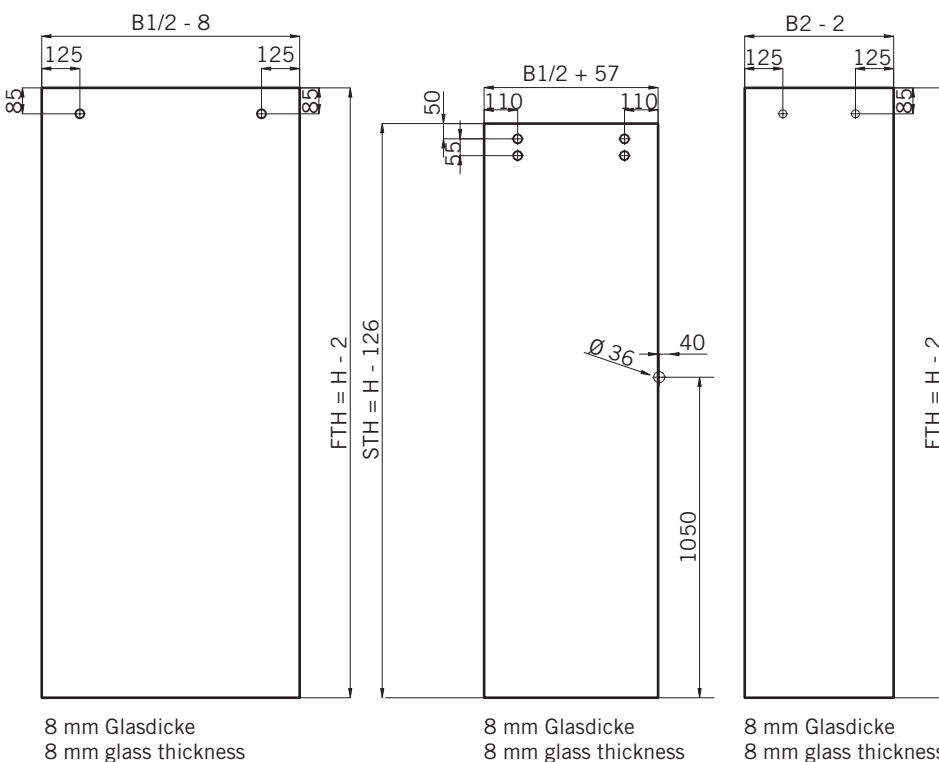


TYP 330 überlappend
TYPE 330 overlapping

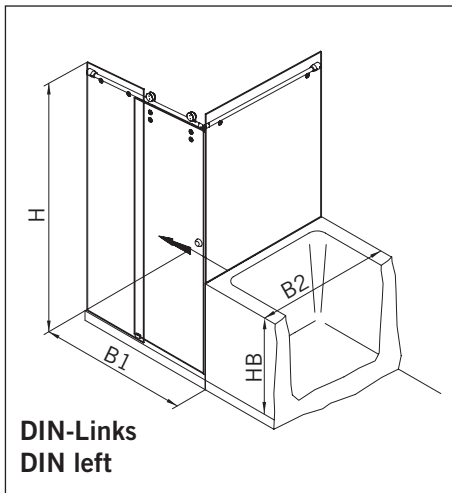
Draufsicht / Für Duschen ohne Duschtasse
Top view / For showers without shower tray



Glasbearbeitung / Für Duschen ohne Duschtasse
Glass preparation / For showers without shower tray

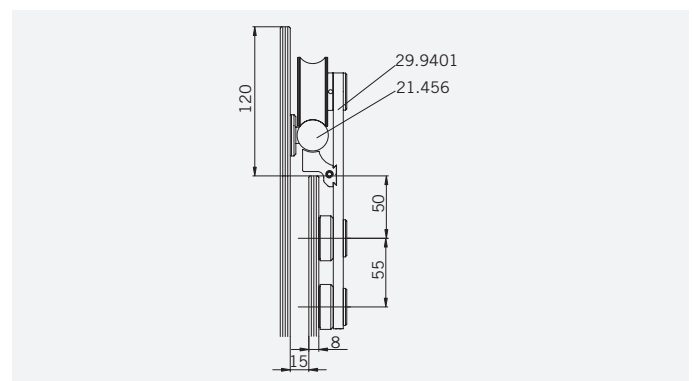
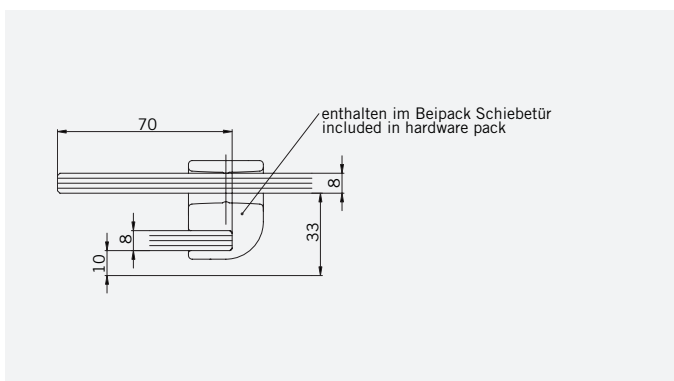
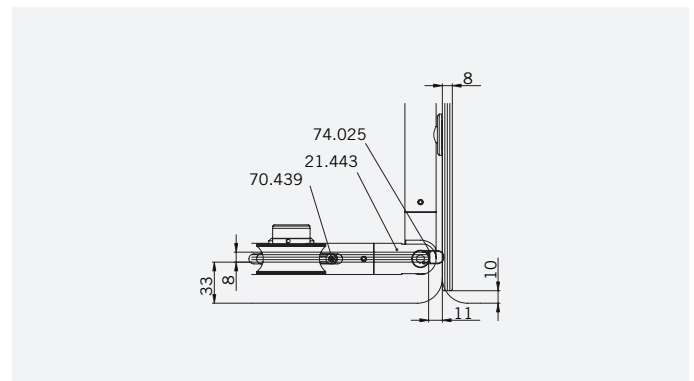
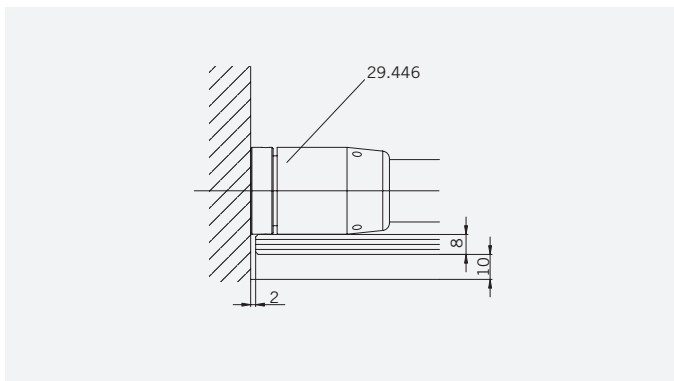


TYP 331 überlappend TYPE 331 overlapping



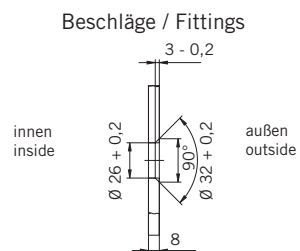
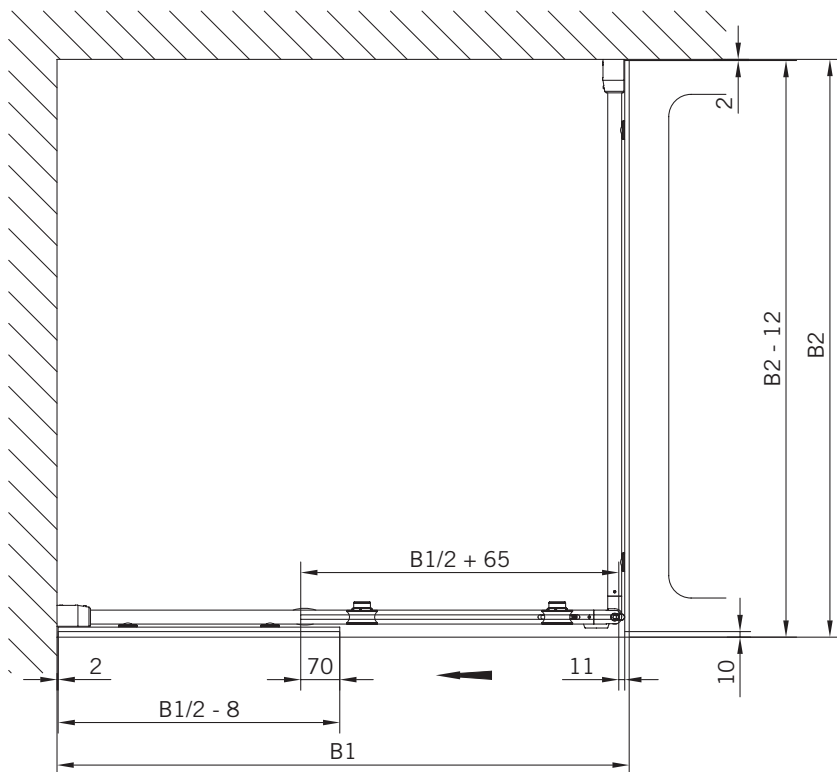
Art.-Nr.	Bezeichnung	description
29.483	Türstopper	Door stop
29.473	Punkthalter, zentrierend, versenkt	Single point fixing, centring, countersunk
29.471	Punkthalter Laufschiene, starr, versenkt	Single point fixing, fixed, countersunk
29.431	Punkthalter Rollenwagen	Single point fixing roller carrier
29.401	Rollenwagen mit Aushebeschutz	Roller carrier with antijump device
29.446	Wandhalter Laufschiene	Wall fixing sliding track tube
21.456	Laufschiene	Track
21.443	Koppelverb. Laufschiene 90° - 180°	Angle connection tracks 90° - 180°
75.020	Griffmuschel Schiebetüren	Recessed pull grip sliding door
74.025	Schlauchdichtung	Soft nose seal
74.143	Wasserabweiser	Water disperser
70.439	Türstopper, Wippe, 1.4404	Door stop, latch, 316L
70.428/427	Flügelführungsstück	Glass guide
2x.xxx	Grundmaterial Edelstahl 1.4404	Basic material stainless steel 316L

Details

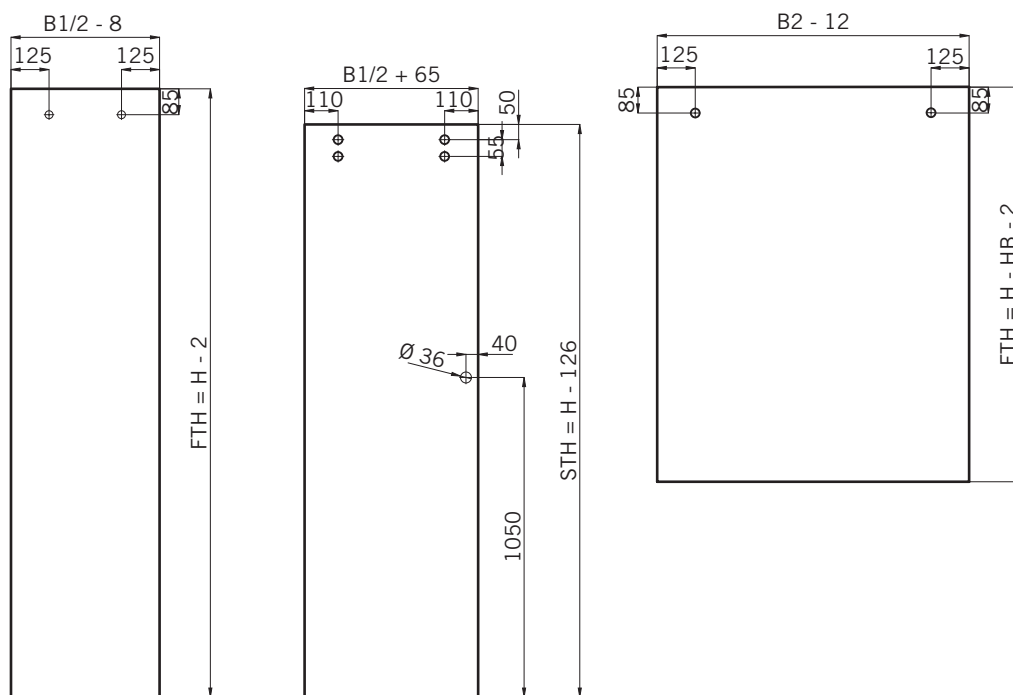


TYP 331 überlappend
TYPE 331 overlapping

Draufsicht / Für Duschen mit/ohne Duschtasse
Top view / For showers with/without shower tray



Glasbearbeitung / Für Duschen mit/ohne Duschtasse
Glass preparation / For showers with/without shower tray

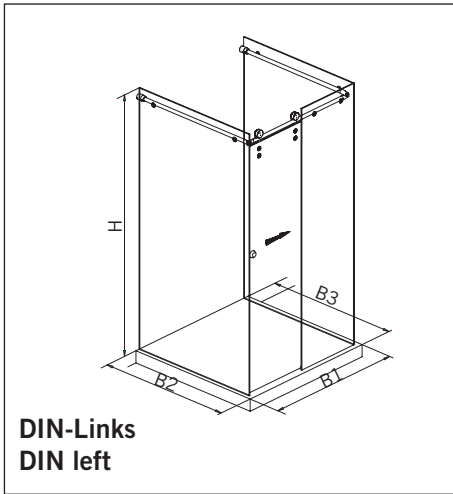


8 mm Glasdicke
 8 mm glass thickness

8 mm Glasdicke
 8 mm glass thickness

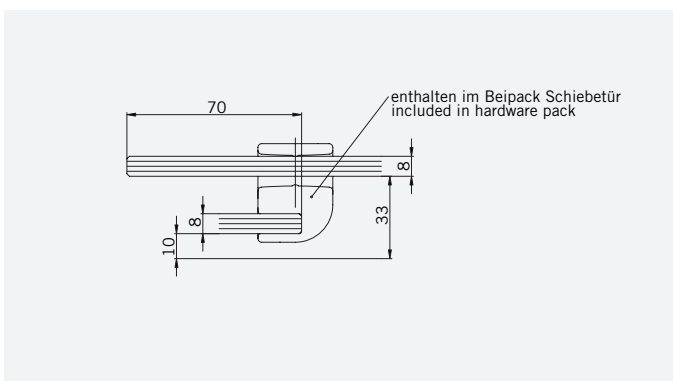
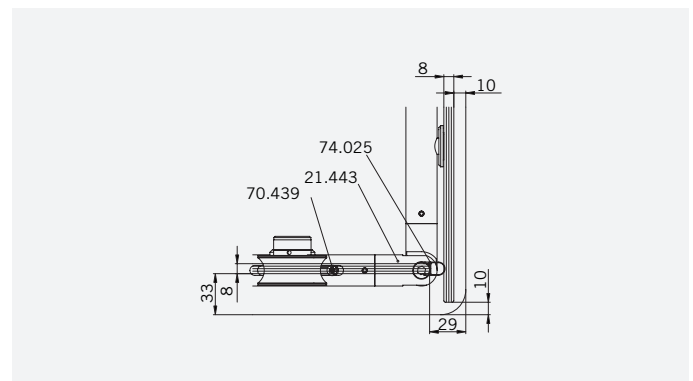
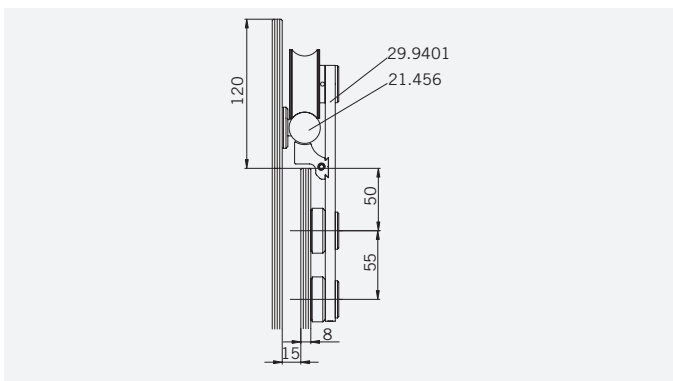
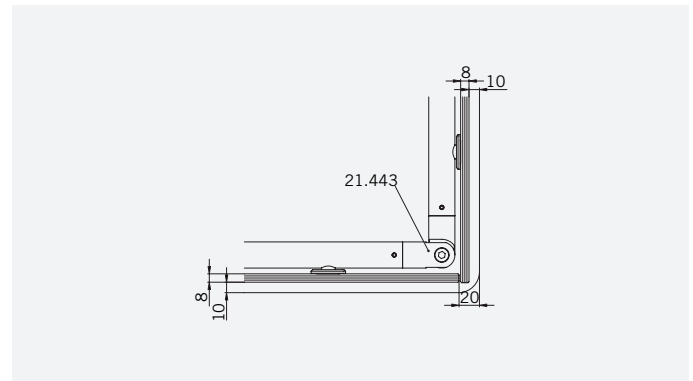
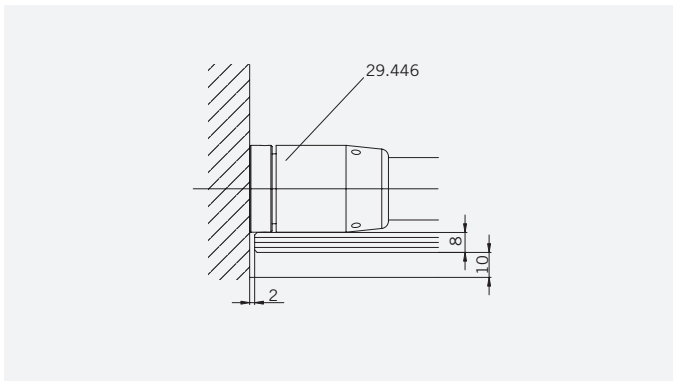
8 mm Glasdicke
 8 mm glass thickness

TYP 333 überlappend
TYPE 333 overlapping



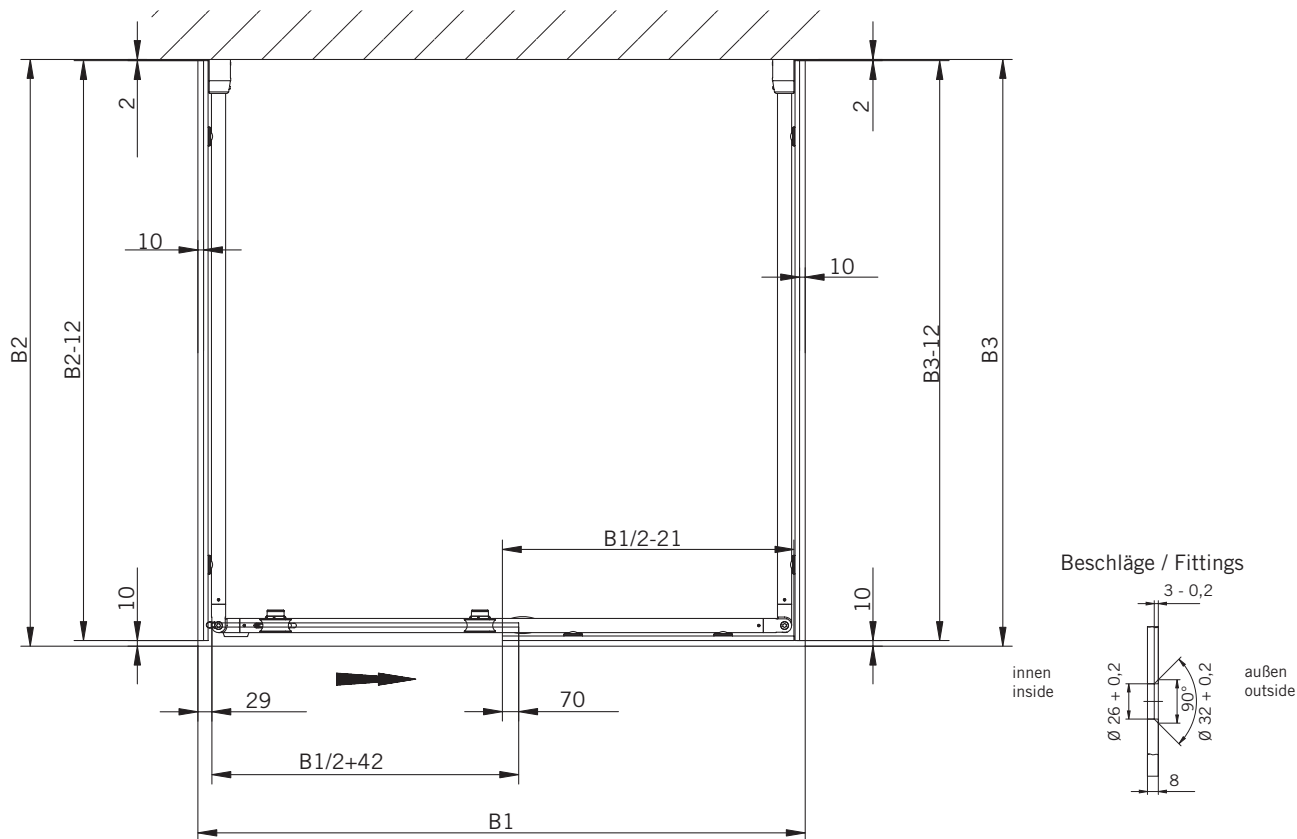
Art.-Nr.	Bezeichnung	description
29.483	Türstopper	Door stop
29.473	Punkthalter, zentrierend, versenkt	Single point fixing, centring, countersunk
29.471	Punkthalter Laufschiene, starr, versenkt	Single point fixing, fixed, countersunk
29.431	Punkthalter Rollenwagen	Single point fixing roller carrier
29.401	Rollenwagen mit Aushebeschutz	Roller carrier with antijump device
29.446	Wandhalter Laufschiene	Wall fixing sliding track tube
21.456	Laufschiene	Track
21.443	Koppelverb. Laufschiene 90° - 180°	Angle connection tracks 90° - 180°
75.020	Griffmuschel Schiebetüren	Recessed pull grip sliding door
74.025	Schlauchdichtung	Soft nose seal
74.143	Wasserabweiser	Water disperser
70.439	Türstopper, Wippe, 1.4404	Door stop, latch, 316L
70.428/427	Flügelführungsstück	Glass guide
2x.xxx	Grundmaterial Edelstahl 1.4404	Basic material stainless steel 316L

Details

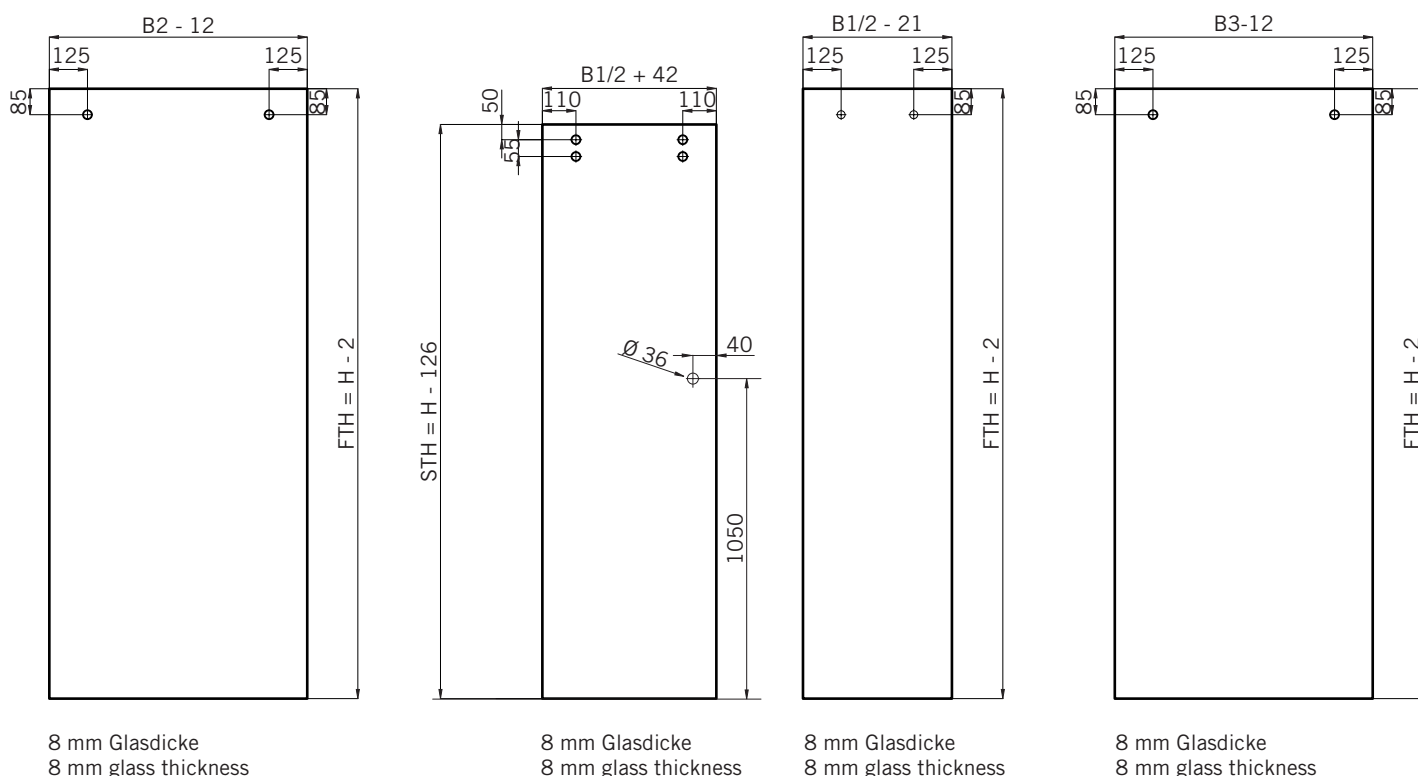


TYP 333 überlappend
TYPE 333 overlapping

Draufsicht / Für Duschen mit Duschtasse
Top view / For showers with shower tray

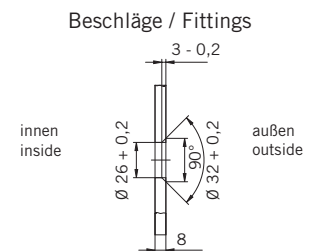
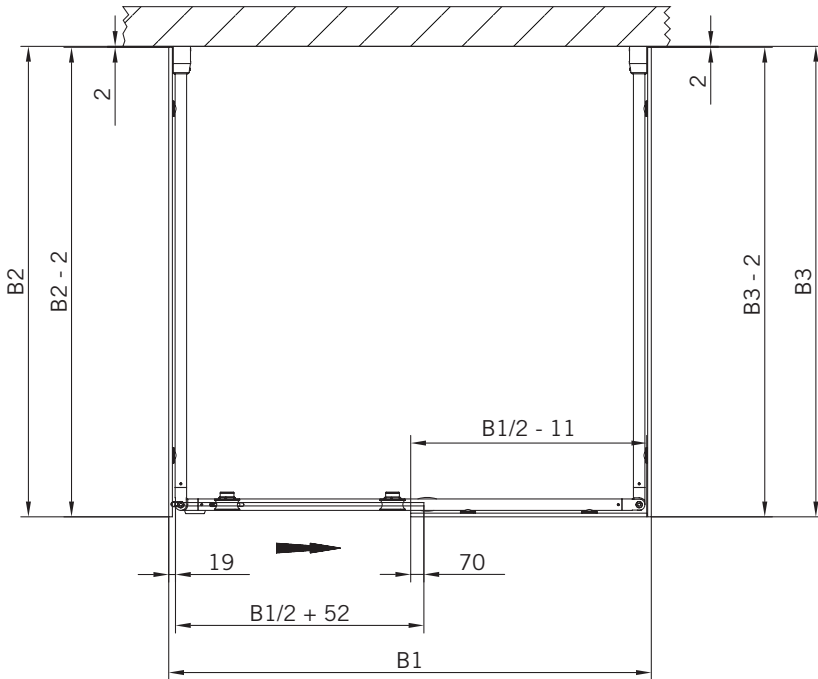


Glasbearbeitung / Für Duschen mit Duschtasse
Glass preparation / For showers with shower tray

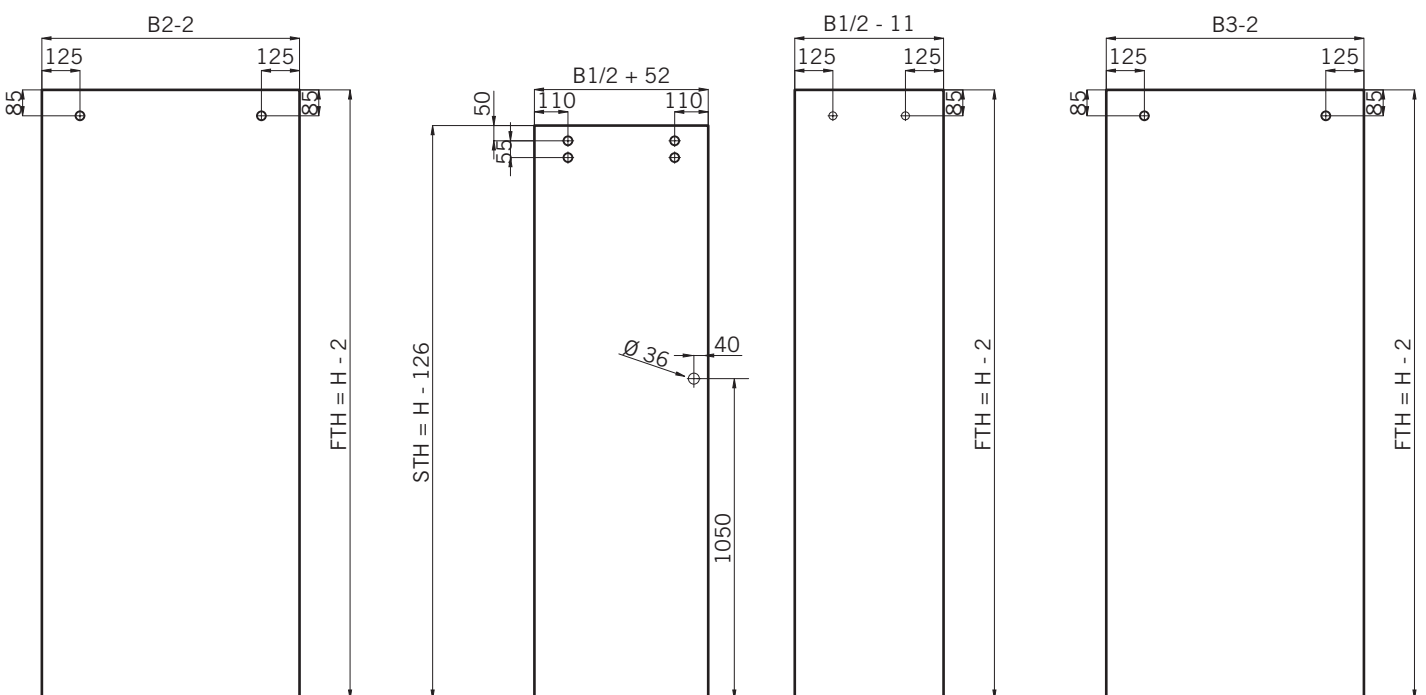


TYP 333 überlappend
TYPE 333 overlapping

Draufsicht / Für Duschen ohne Duschtasse
Top view / For showers without shower tray



Glasbearbeitung / Für Duschen ohne Duschtasse
Glass preparation / For showers without shower tray



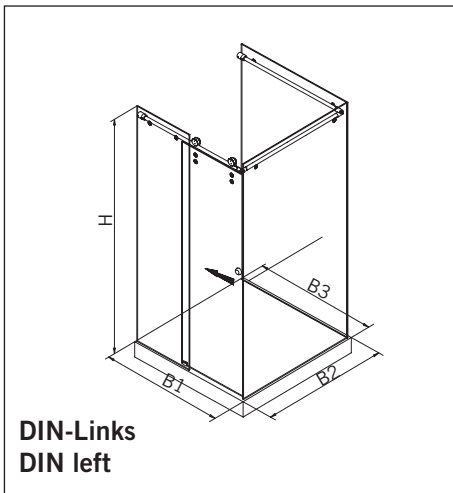
8 mm Glasdicke
 8 mm glass thickness

8 mm Glasdicke
 8 mm glass thickness

8 mm Glasdicke
 8 mm glass thickness

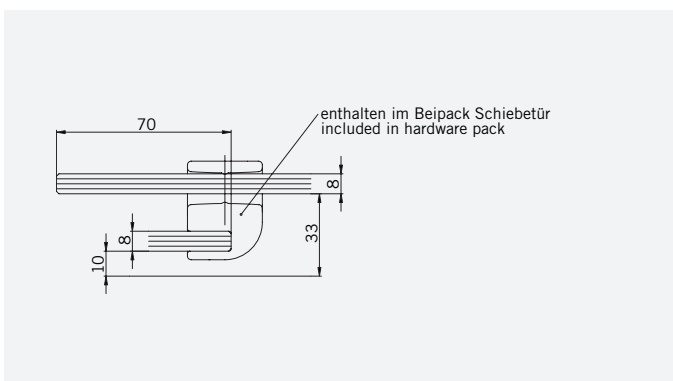
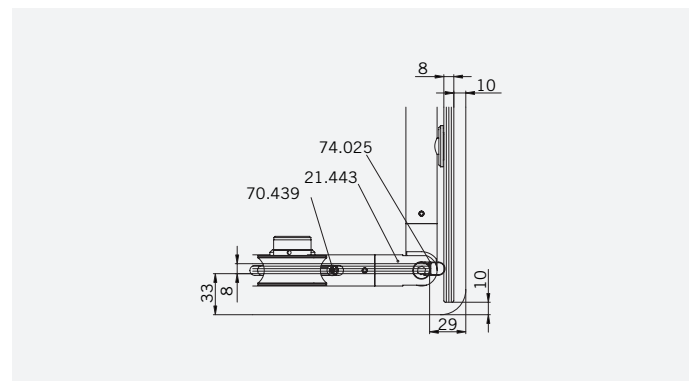
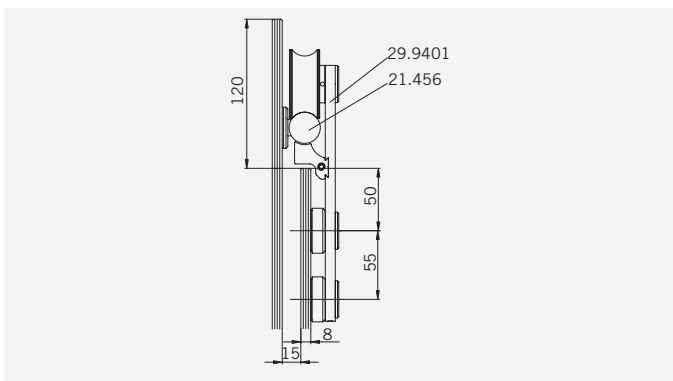
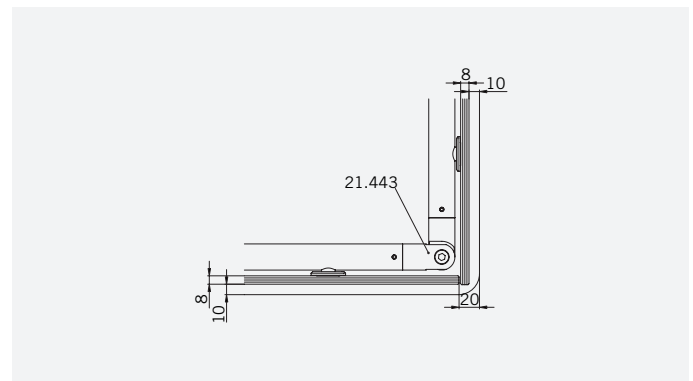
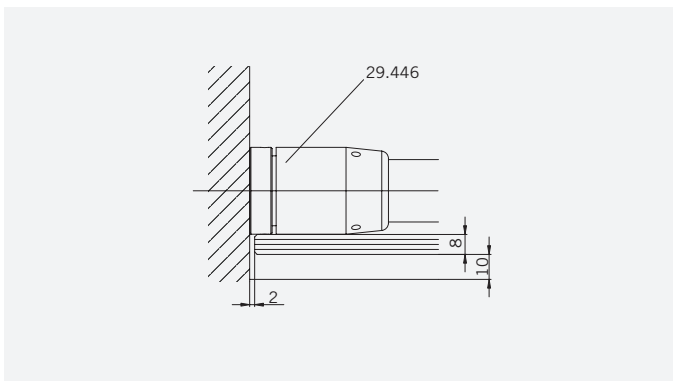
8 mm Glasdicke
 8 mm glass thickness

TYP 334 überlappend
TYPE 334 overlapping



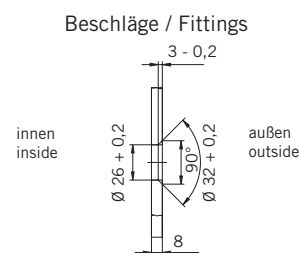
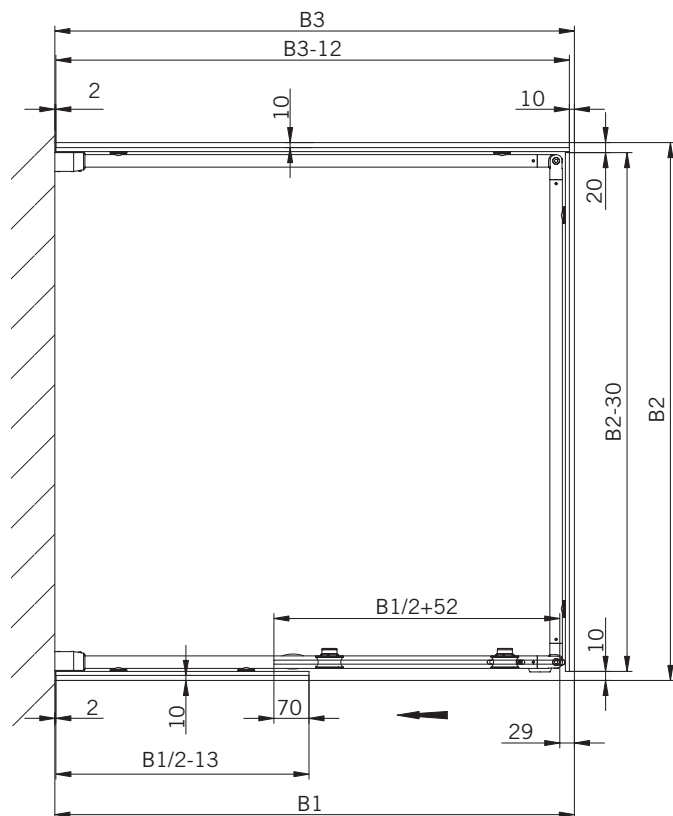
Art.-Nr.	Bezeichnung	description
29.483	Türstopper	Door stop
29.473	Punkthalter, zentrierend, versenkt	Single point fixing, centring, countersunk
29.471	Punkthalter Laufschiene, starr, versenkt	Single point fixing, fixed, countersunk
29.431	Punkthalter Rollenwagen	Single point fixing roller carrier
29.401	Rollenwagen mit Aushebeschutz	Roller carrier with antijump device
29.446	Wandhalter Laufschiene	Wall fixing sliding track tube
21.456	Laufschiene	Track
21.443	Koppelverb. Laufschiene 90° - 180°	Angle connection tracks 90° - 180°
75.020	Griffmuschel Schiebetüren	Recessed pull grip sliding door
74.025	Schlauchdichtung	Soft nose seal
74.143	Wasserabweiser	Water disperser
70.439	Türstopper, Wippe, 1.4404	Door stop, latch, 316L
70.428/427	Flügelführungsstück	Glass guide
2x.xxx	Grundmaterial Edelstahl 1.4404	Basic material stainless steel 316L

Details

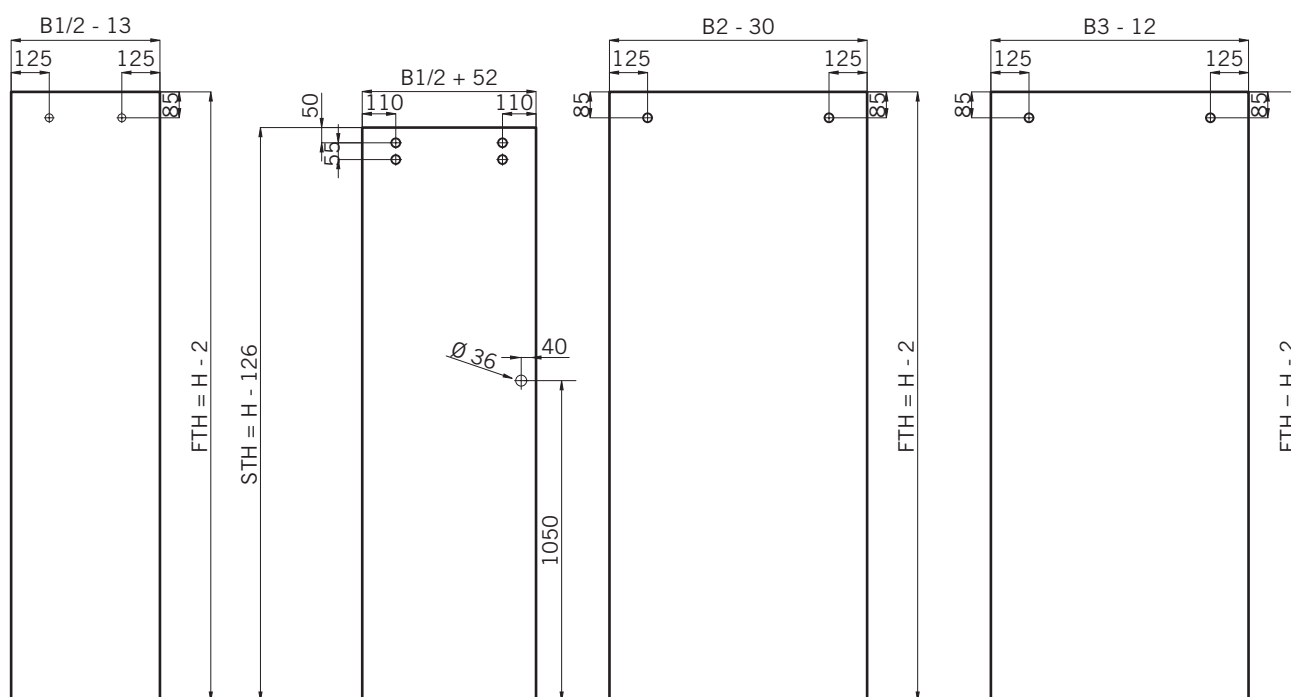


TYP 334 überlappend
TYPE 334 overlapping

Draufsicht / Für Duschen mit Duschtasse
Top view / For showers with shower tray



Draufsicht / Für Duschen mit Duschtasse
Top view / For showers with shower tray



8 mm Glasdicke
 8 mm glass thickness

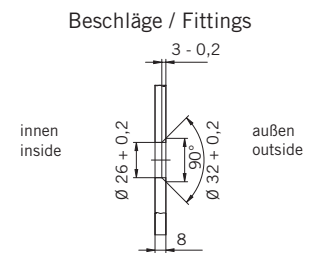
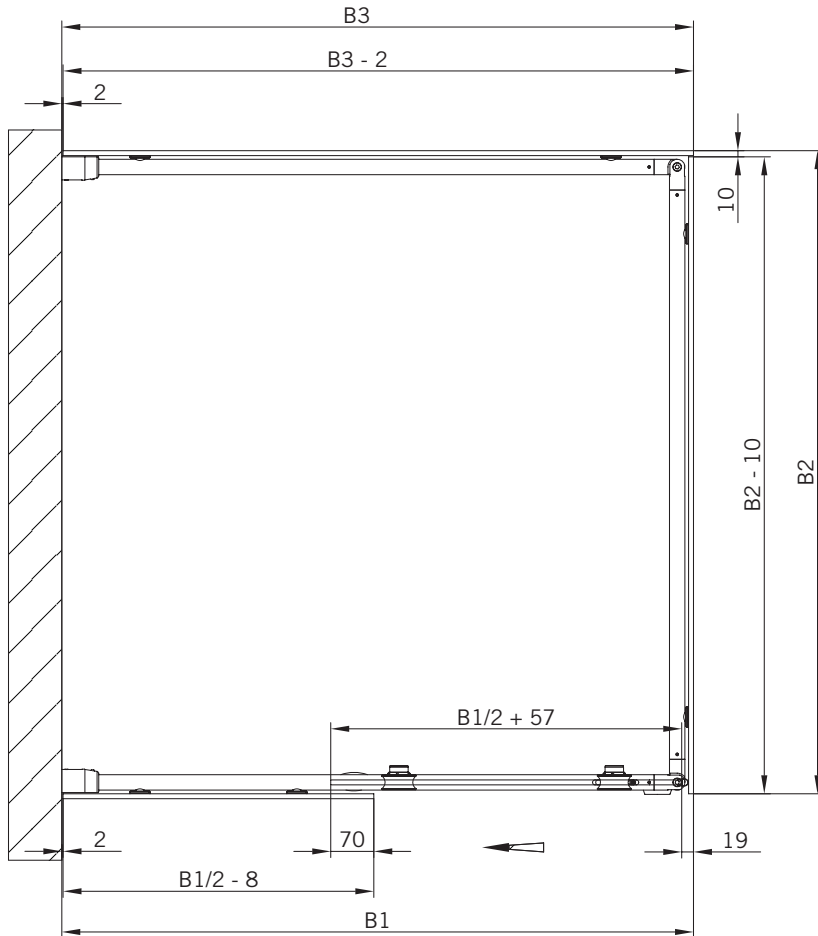
8 mm Glasdicke
 8 mm glass thickness

8 mm Glasdicke
 8 mm glass thickness

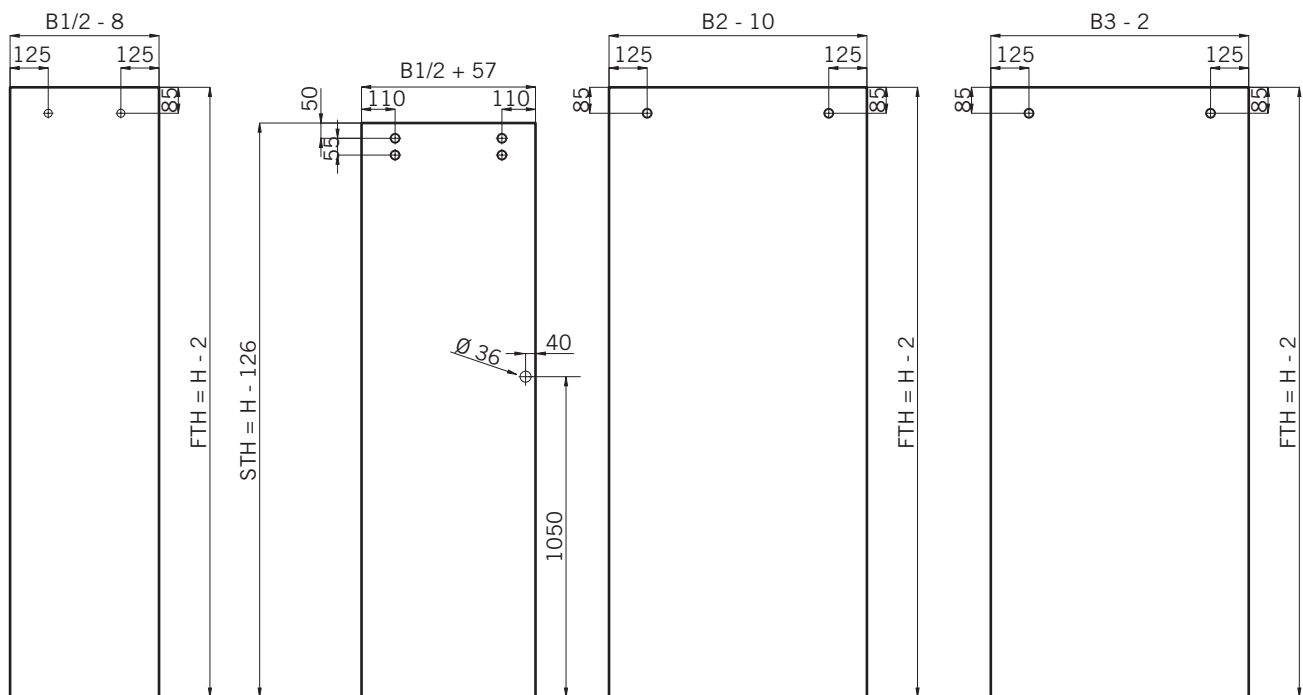
8 mm Glasdicke
 8 mm glass thickness

TYP 334 überlappend
TYPE 334 overlapping

Draufsicht / Für Duschen ohne Duschtasse
Top view / For showers without shower tray



Glasbearbeitung / Für Duschen ohne Duschtasse
Glass preparation / For showers without shower tray



8 mm Glasdicke
 8 mm glass thickness

8 mm Glasdicke
 8 mm glass thickness

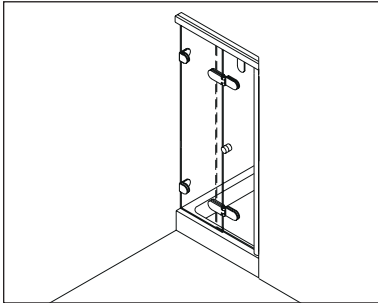
8 mm Glasdicke
 8 mm glass thickness

8 mm Glasdicke
 8 mm glass thickness

Falttüren - Bi-folding doors

Typenübersicht

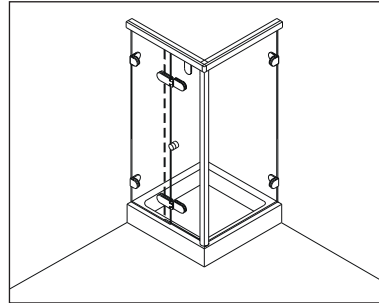
Type index



Typ / Type 400 überlappend

Nischenkabine,
1 Falttür

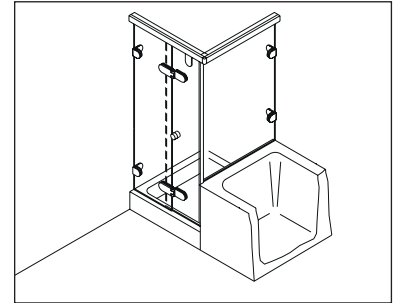
Bi-folding door in a recess



Typ / Type 430 überlappend

Eckkabine,
1 Falttür, 1 Seitenwand

Corner shower enclosure with bi-folding
door and 90° side panel



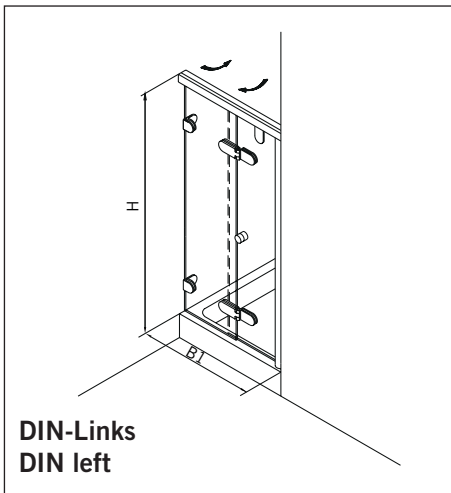
Typ / Type 431 überlappend

Eckkabine,
1 Falttür, 1 verkürzte Seitenwand

Corner shower enclosure with bi-folding
door and 90° buttress side panel

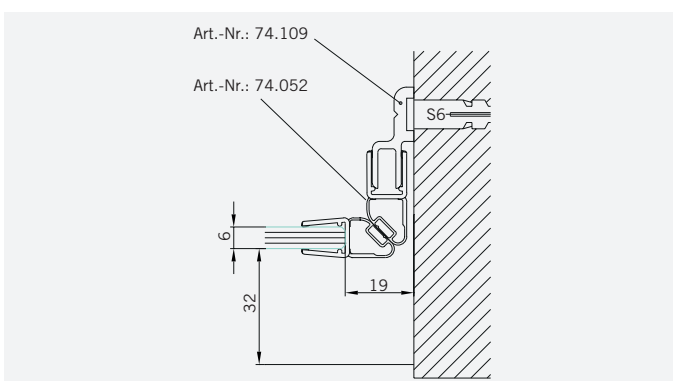
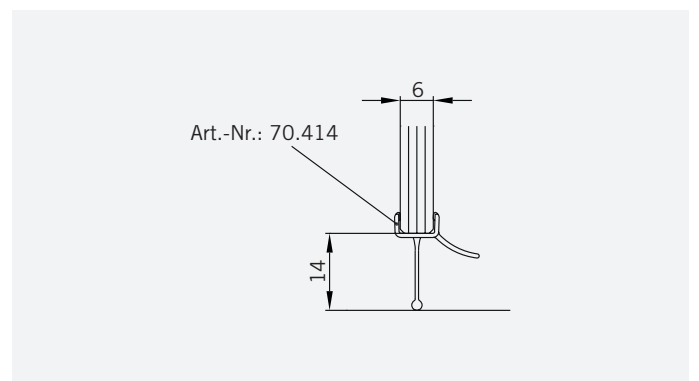
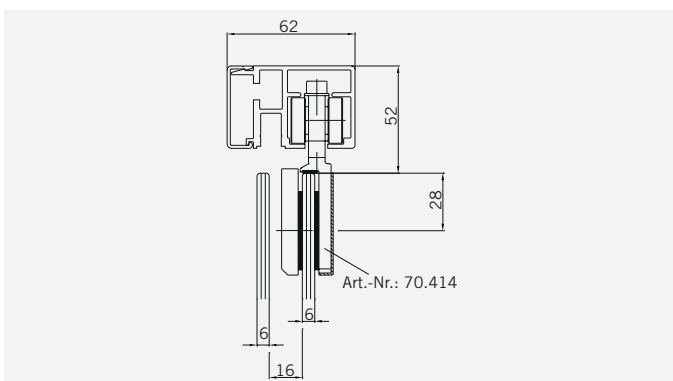
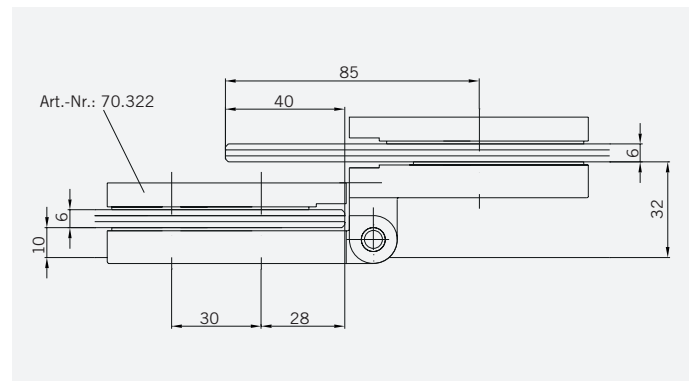
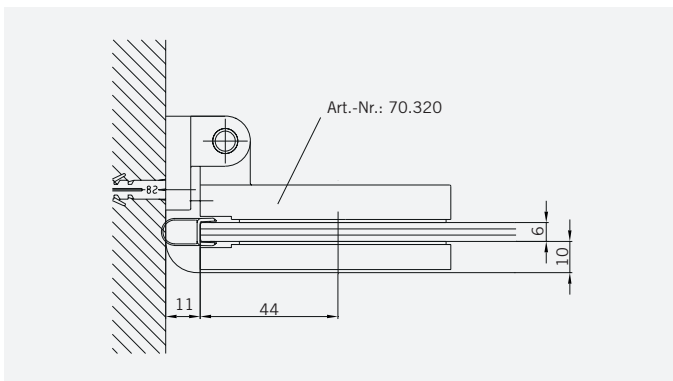
TYP 400 überlappend

TYPE 400 overlapping



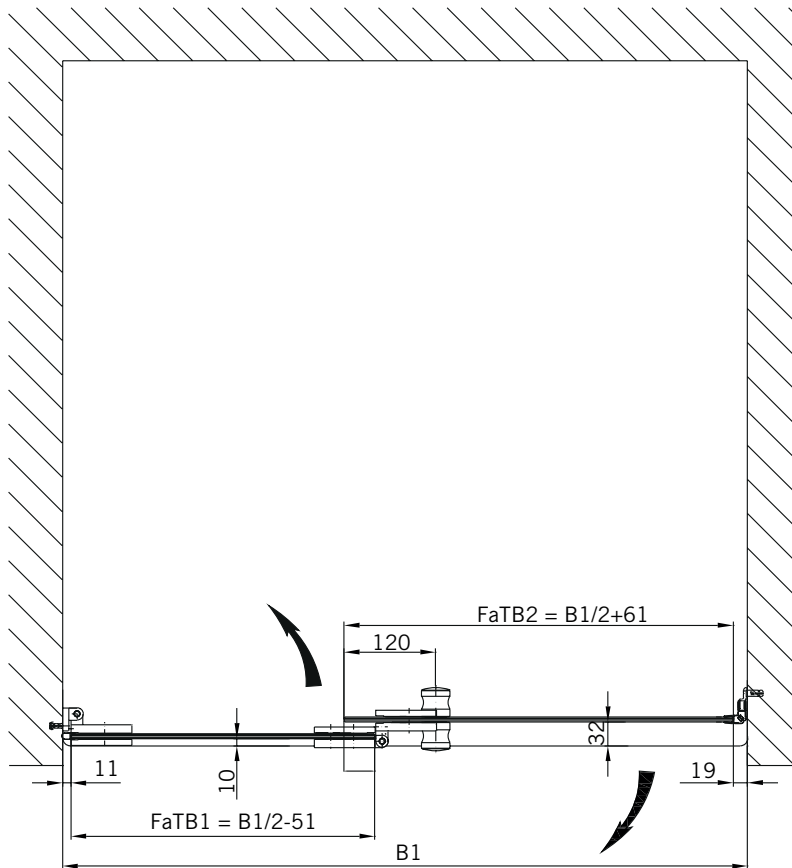
Art.-Nr.	Bezeichnung	Description
70.320	Band Glas/Wand für Falttüren	Hinge glass/wall for folding doors
70.322	Band Glas/Glas 180° überlappend	Hinge glass/glass 180°, overlapping
70.414	Laufwagen für Falttüren	Slide unit for folding doors
70.433	Rahmenwinkel	Frame bracket
70.435	Flügelpuffer	Panel buffer
74.052	Magnetdichtung 90° für 6-8 mm Glas	Magnetic seal 90° for 6-8 mm glass
74.027	Schlauchdichtung für 6 mm Glas	Soft nose seal for 6 mm glass
74.018	Wasserabweiser für 6 mm Glas	Water disperser for 6 mm glass
74.109	Magnetleistenträger	Magnetic support profile
74.097	Oberes Laufrahmenprofil	Top slide frame profile
74.098	Clipsprofil, eckig	Cover profile, angular
74.100	Abdeckprofil	Cover profile, angular
75.015	Türknoopf	Door knob

Details

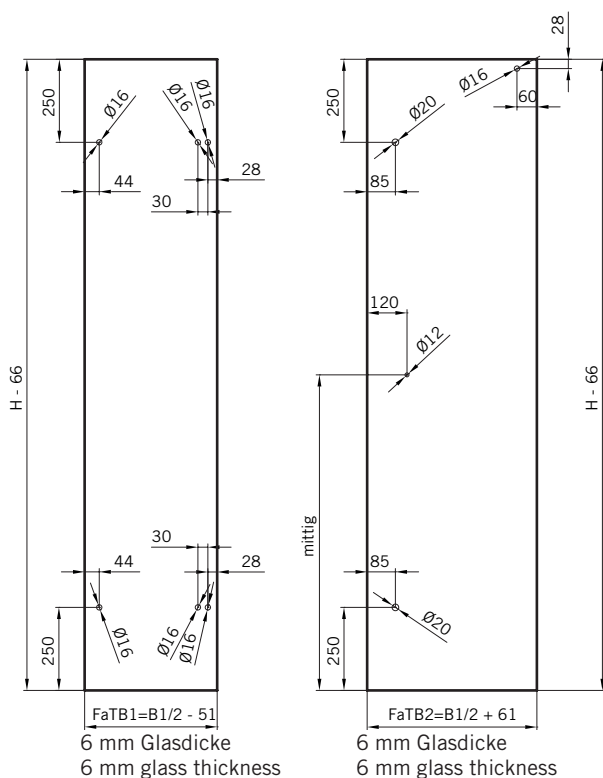


TYP 400 überlappend
TYPE 400 overlapping

Draufsicht / Für Duschen **mit/ohne** Duschtasse
Top view / For showers **with/without** shower tray

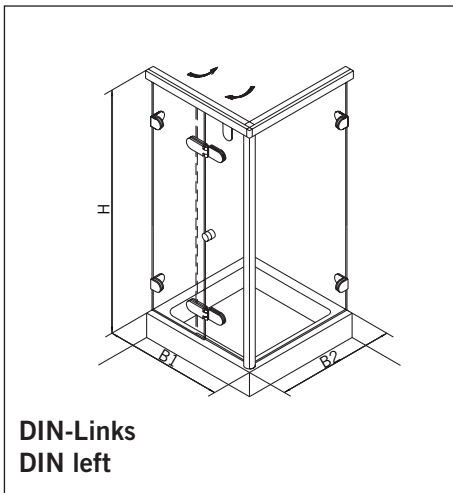


Glasbearbeitung / Für Duschen **mit/ohne** Duschtasse
Glass preparation / For showers **with/without** shower tray



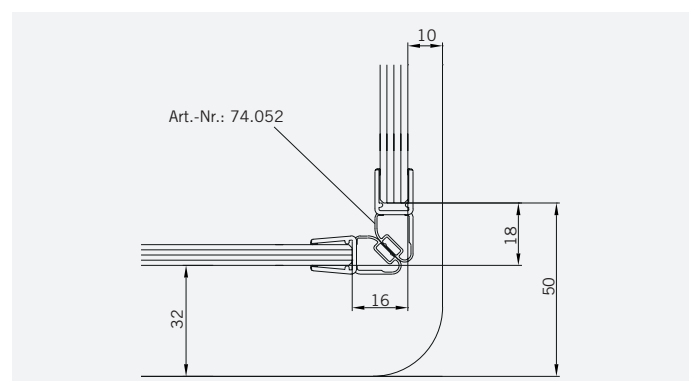
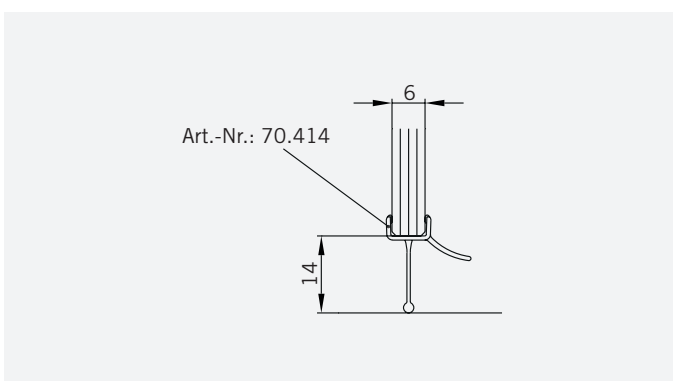
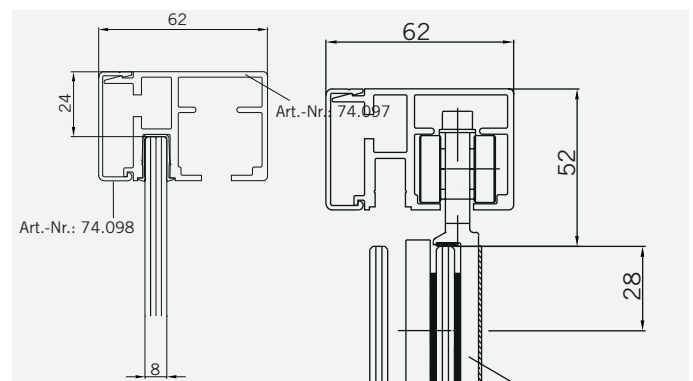
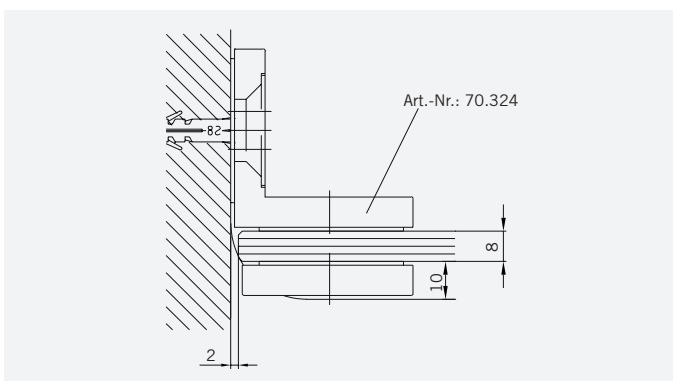
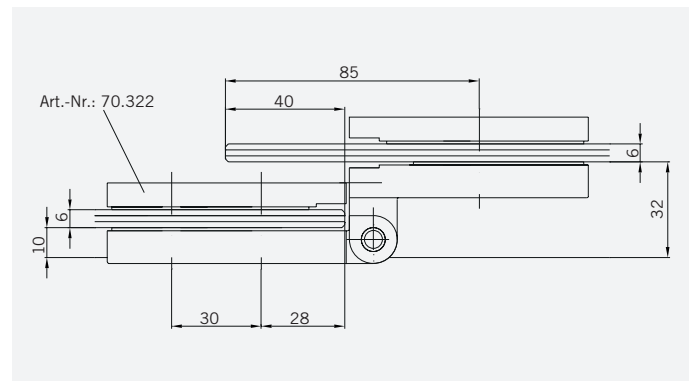
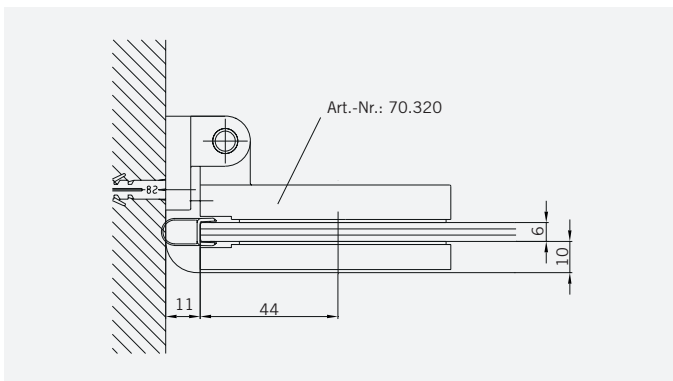
TYP 430 überlappend

TYPE 430 overlapping



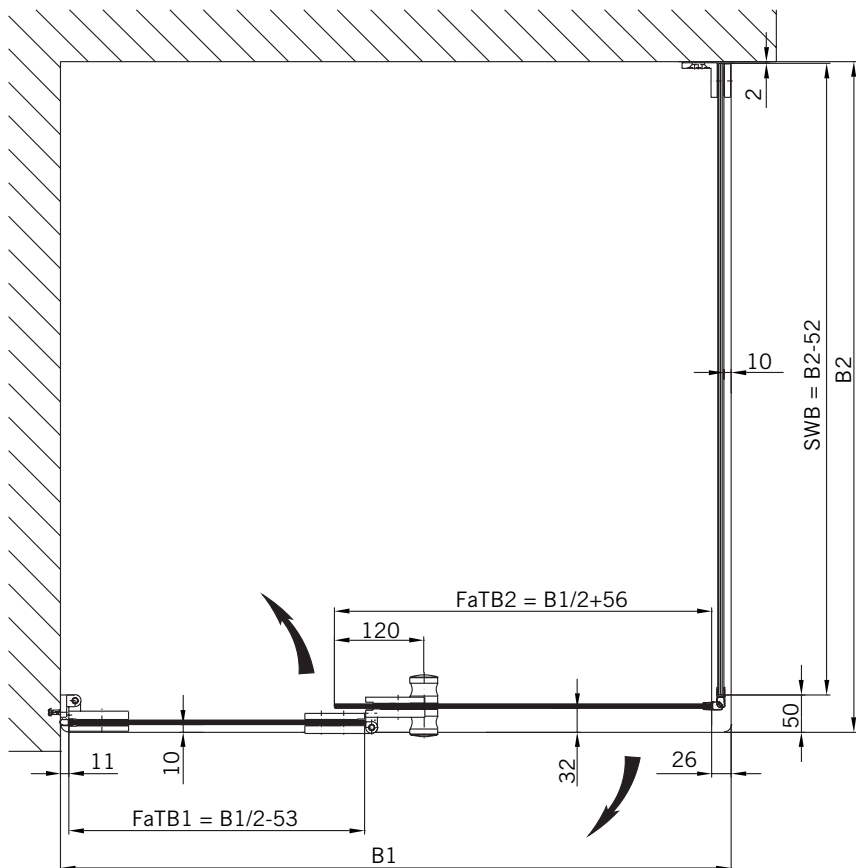
Art.-Nr.	Bezeichnung	Description
70.320	Band Glas/Wand für Falttüren	Hinge glass/wall for folding doors
70.322	Band Glas/Glas 180° überlappend	Hinge glass/glass 180°, overlapping
70.324	Winkel Glas/Wand	Bracket glass/wall
70.414	Laufwagen für Falttüren	Slide unit for folding doors
70.426	Eckabdeckung, eckig	Corner cover, angular
70.433	Rahmenwinkel	Frame bracket
70.435	Flügelpuffer	Panel buffer
74.424	Oberer Eckverbinder	Corner connector
74.052	Magnetdichtung 90° für 6-8 mm Glas	Magnetic seal 90° for 6-8 mm glass
74.027	Schlauchdichtung für 6 mm Glas	Soft nose seal for 6 mm glass
74.018	Wasserabweiser für 6 mm Glas	Water disperser for 6 mm glass
74.097	Oberes Laufrahmenprofil	Top slide frame profile
74.098	Clipsprofil, eckig	Cover profile, angular
74.100	Abdeckprofil	Cover profile, angular
75.015	Türknoopf	Door knob

Details

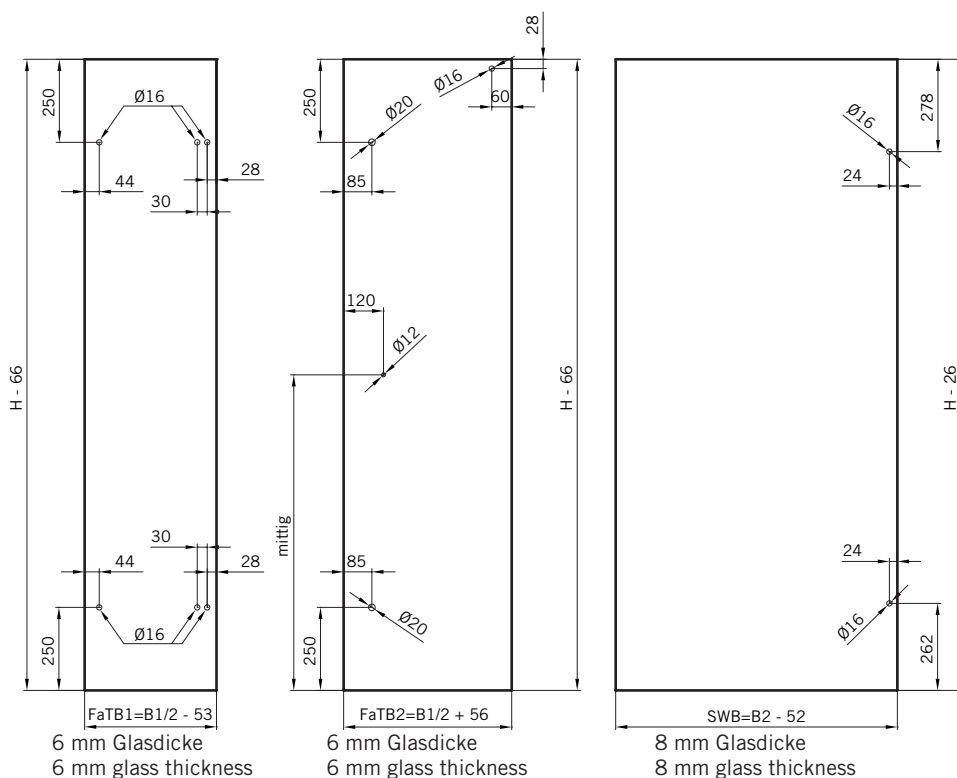


TYP 430 überlappend
TYPE 430 overlapping

Draufsicht / Für Duschen mit Duschtasse
Top view / For showers with shower tray

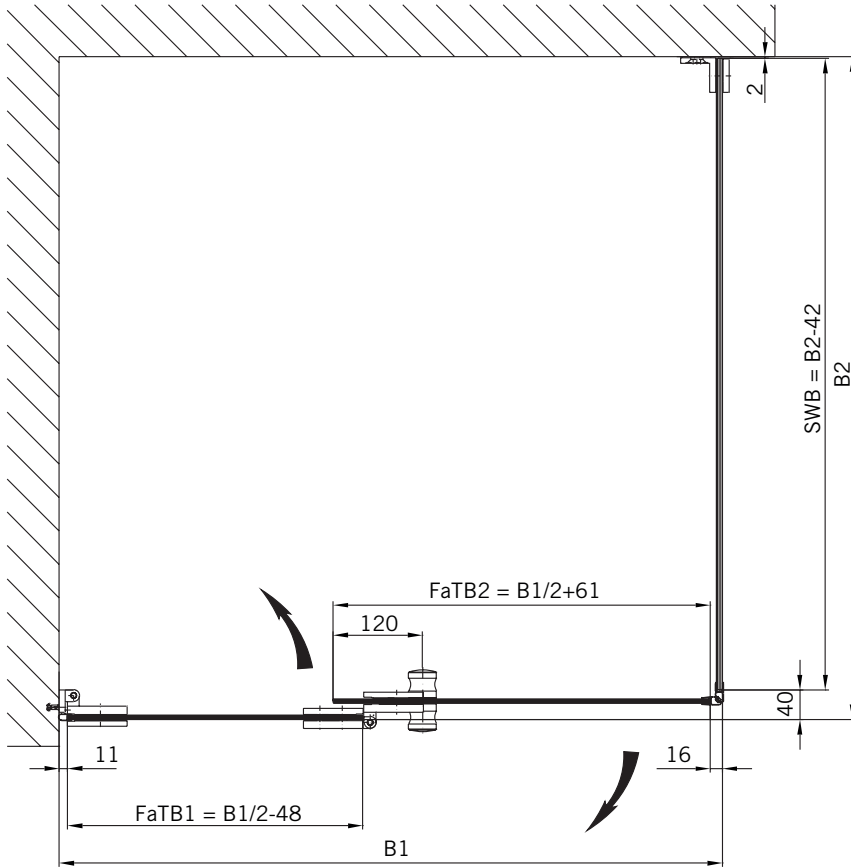


Glasbearbeitung / Für Duschen mit Duschtasse
Glass preparation / For showers with shower tray

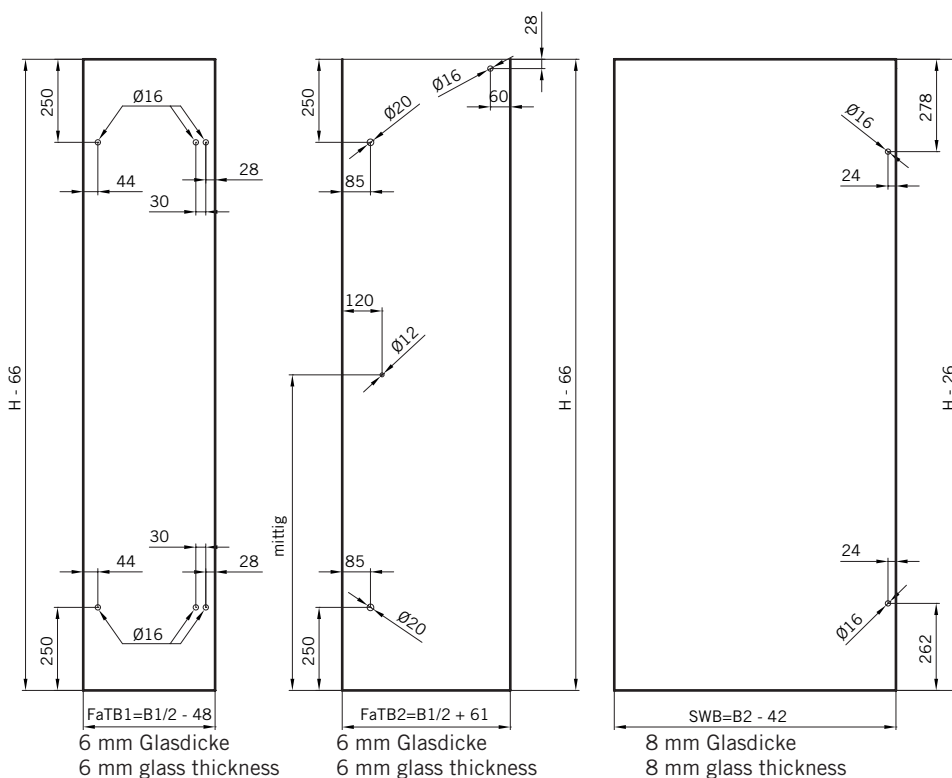


TYP 430 überlappend
TYPE 430 overlapping

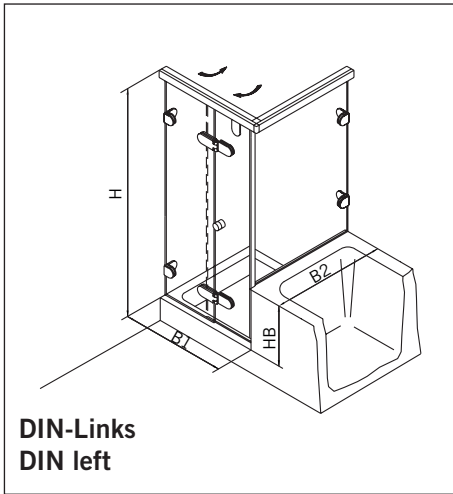
Draufsicht / Für Duschen ohne Duschtasse
Top view / For showers without shower tray



Glasbearbeitung / Für Duschen ohne Duschtasse
Glass preparation / For showers without shower tray

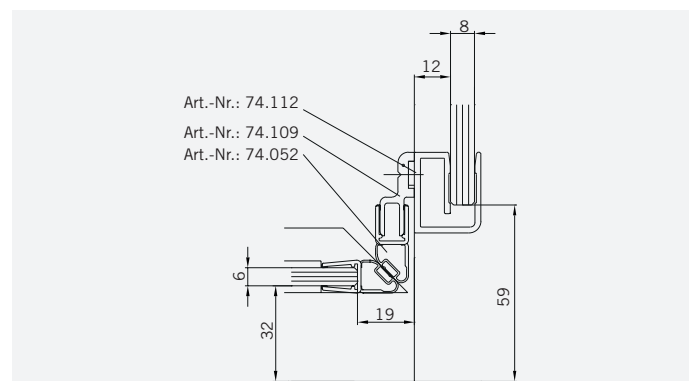
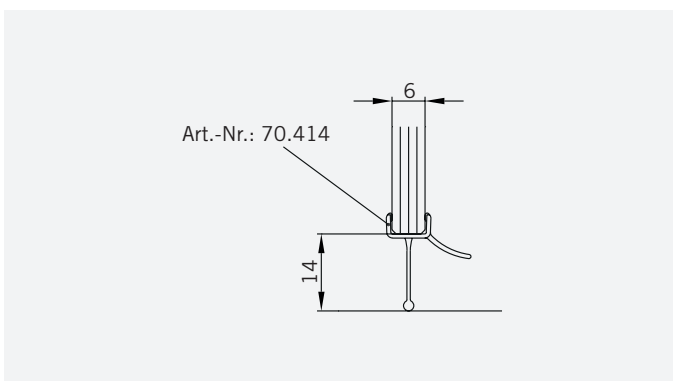
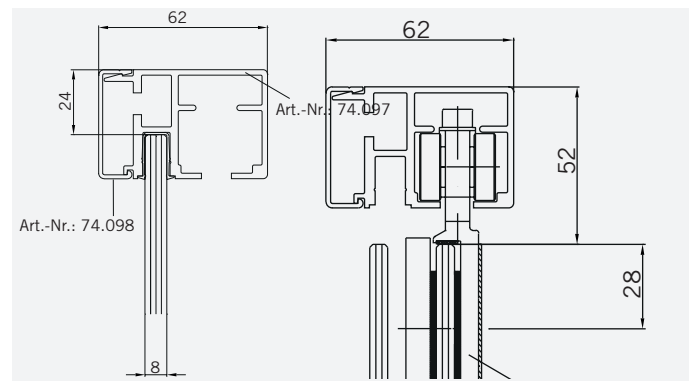
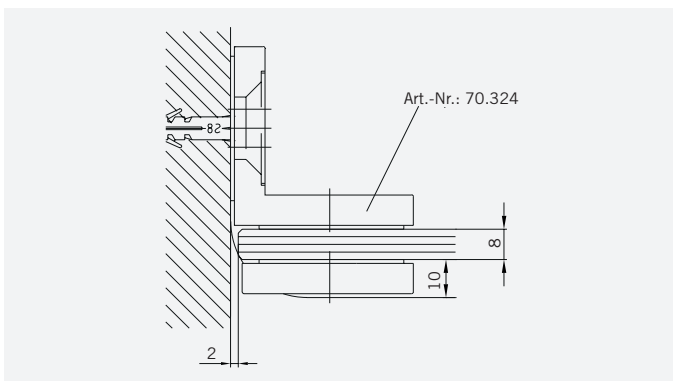
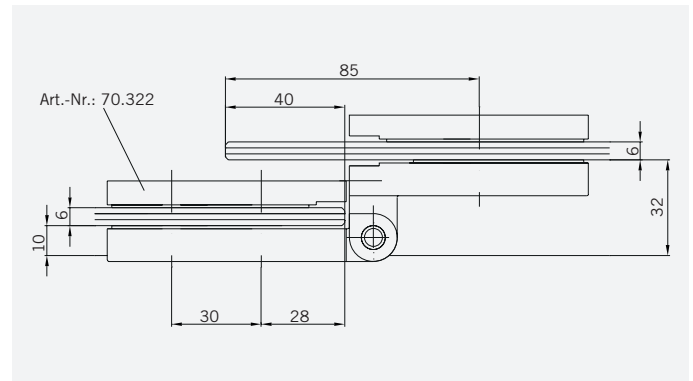
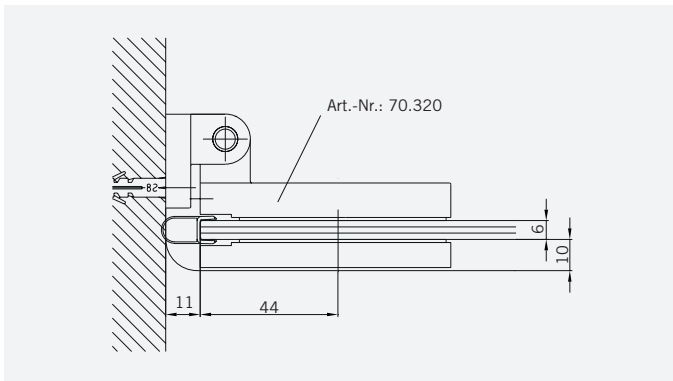


TYP 431 überlappend
TYPE 431 overlapping



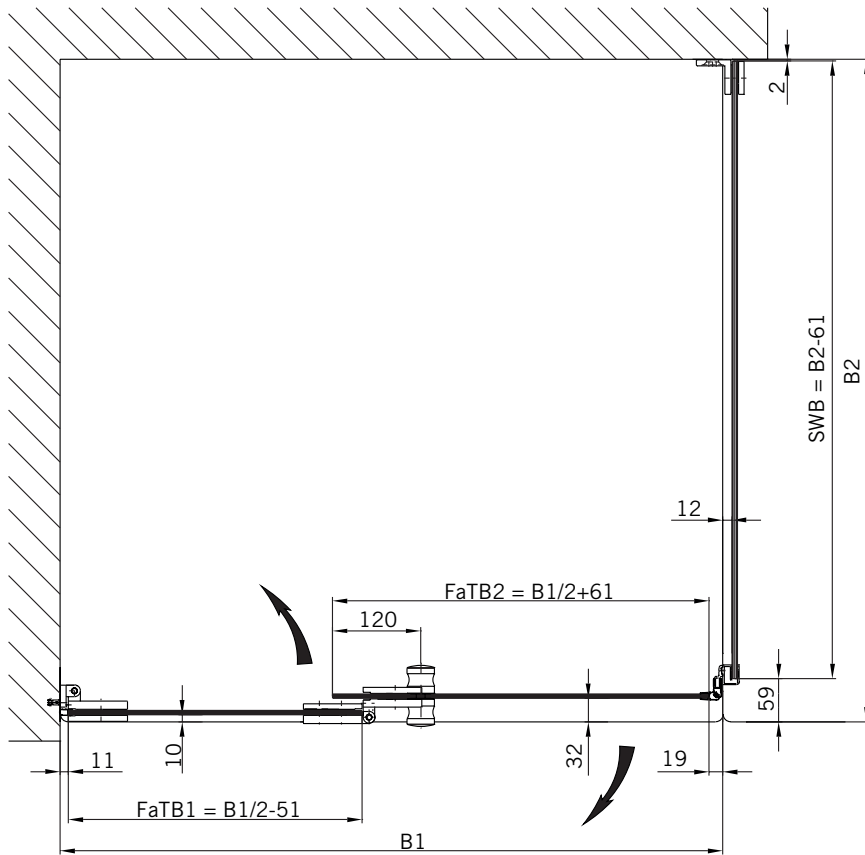
Art.-Nr.	Bezeichnung	Description
70.320	Band Glas/Wand für Falttüren	Hinge glass/wall for folding doors
70.322	Band Glas/Glas 180° überlappend	Hinge glass/glass 180°, overlapping
70.324	Winkel Glas/Wand	Bracket glass/wall
70.414	Laufwagen für Falttüren	Slide unit for folding doors
70.426	Eckabdeckung, eckig	Corner cover, angular
70.433	Rahmenwinkel	Frame bracket
70.435	Flügelpuffer	Panel buffer
74.424	Oberer Eckverbinder	Corner connector
74.052	Magnetdichtung 90° für 6-8 mm Glas	Magnetic seal 90° for 6-8 mm glass
74.027	Schlauchdichtung für 6 mm Glas	Soft nose seal for 6 mm glass
74.018	Wasserabweiser für 6 mm Glas	Water disperser for 6 mm glass
74.109	Magentleistenträger	Magnetic support profile
74.112	Badewannenaufsatz-Profil	Bathtub attachment profile
74.097	Oberes Laufrahmenprofil	Top slide frame profile
74.098	Clipsprofil, eckig	Cover profile, angular
74.100	Abdeckprofil	Cover profile, angular
75.015	Türknoopf	Door knob

Details

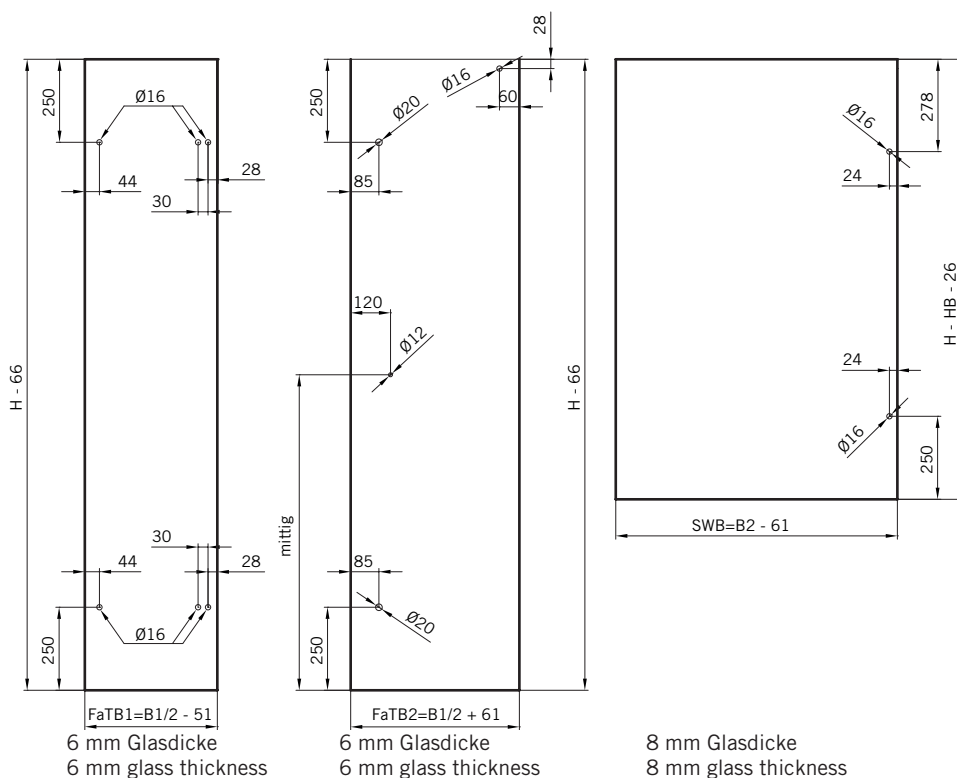


TYP 431 überlappend
TYPE 431 overlapping

Draufsicht / Für Duschen mit Duschtasse
Top view / For showers with shower tray

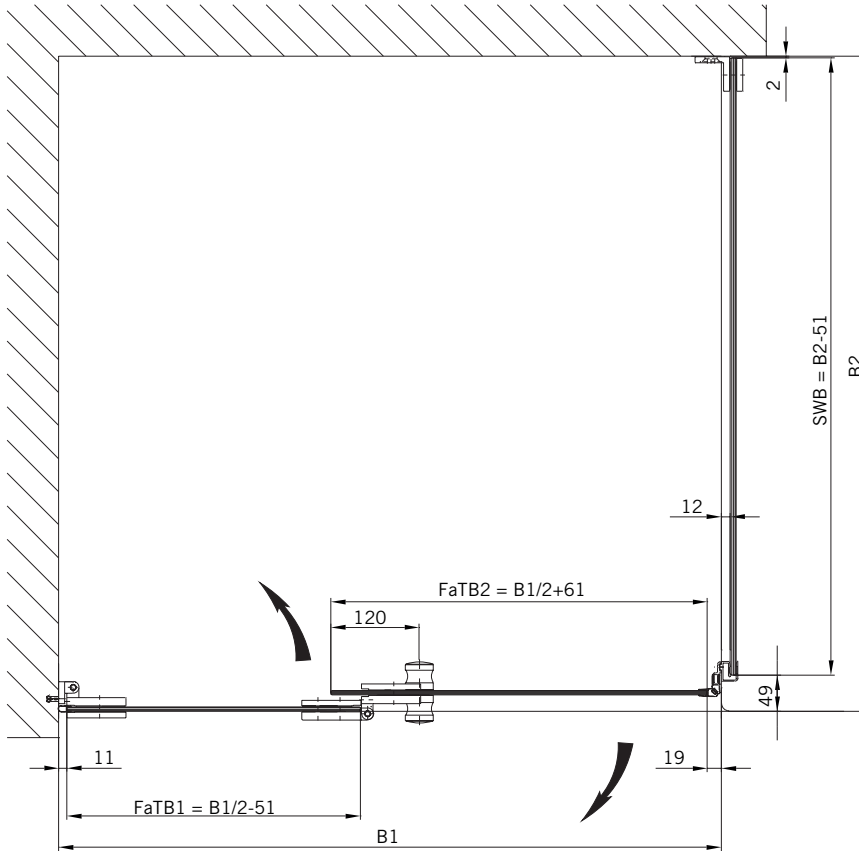


Glasbearbeitung / Für Duschen mit Duschtasse
Glass preparation / For showers with shower tray

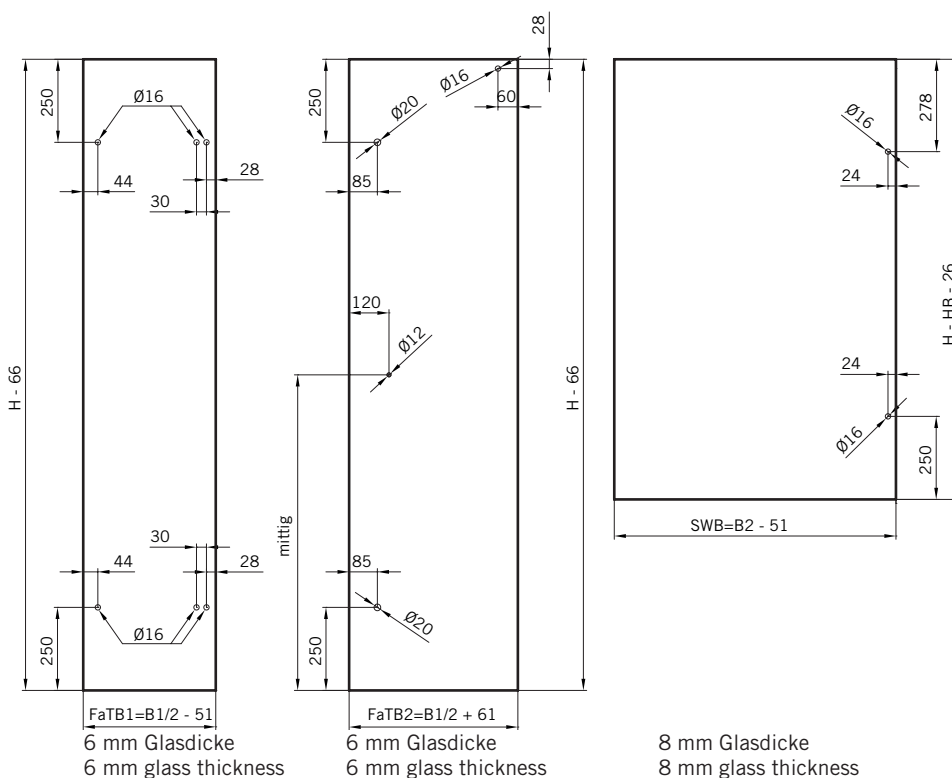


TYP 431 überlappend
TYPE 431 overlapping

Draufsicht / Für Duschen ohne Duschtasse
Top view / For showers without shower tray

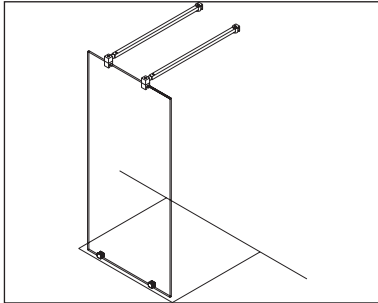


Glasbearbeitung / Für Duschen ohne Duschtasse
Glass preparation / For showers without shower tray



Walk-In

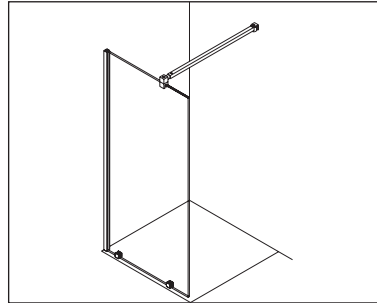
Typenübersicht Type index



Typ / Type 500

Ganzglasduschsystem Quadrat Typ 500
beidseitig begehbare Duschwand
mit 2 Haltestangen

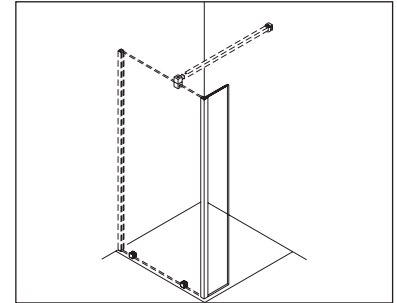
Glass shower system Square type 500
walk-in shower, accessible from
both sides, with 2 support bars



Typ / Type 530

Ganzglasduschsystem Quadrat Typ 530
einseitig begehbare Duschwand
mit Profilbefestigung und Haltestange

Glass shower system Square type 530
walk-in shower, accessible from
one side, fixed with profile
with support bar

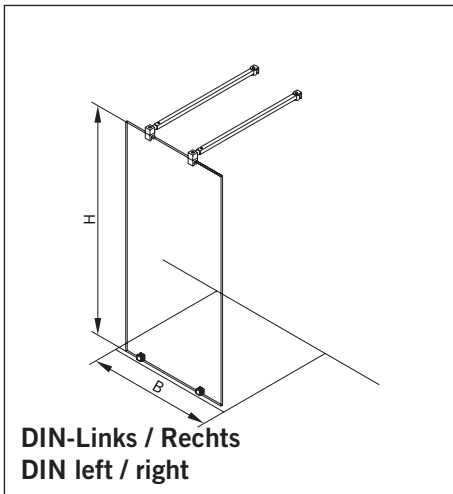


Typ / Type Erweiterungselement

Ganzglasduschsystem Quadrat
Zusätzliche Seitenwand, montierbar im
90° Winkel (links oder rechts) an
Quadrat Duschtypen 500/530

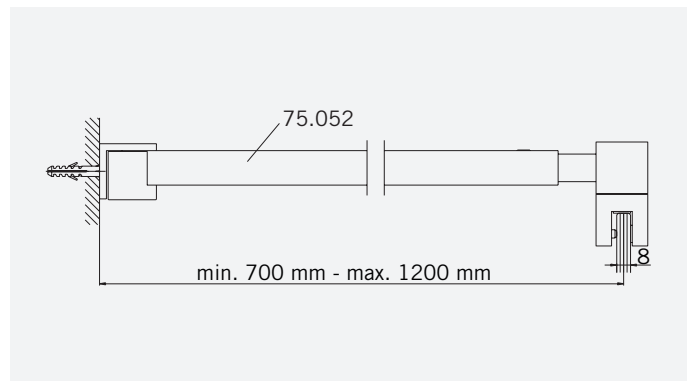
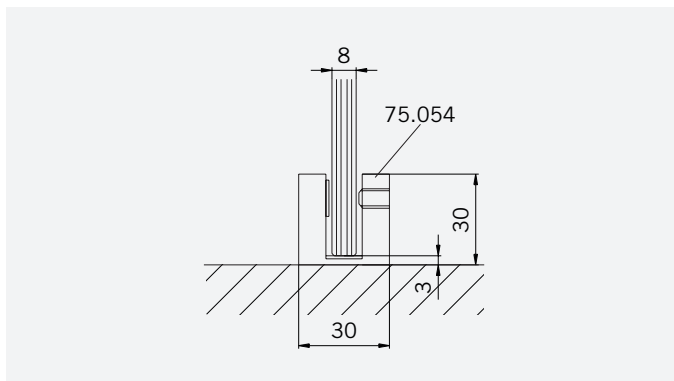
Glass shower system Square
additional side panel, installed in 90°
angle (left or right hand side) to
Square shower types 500/530

TYP 500
TYPE 500



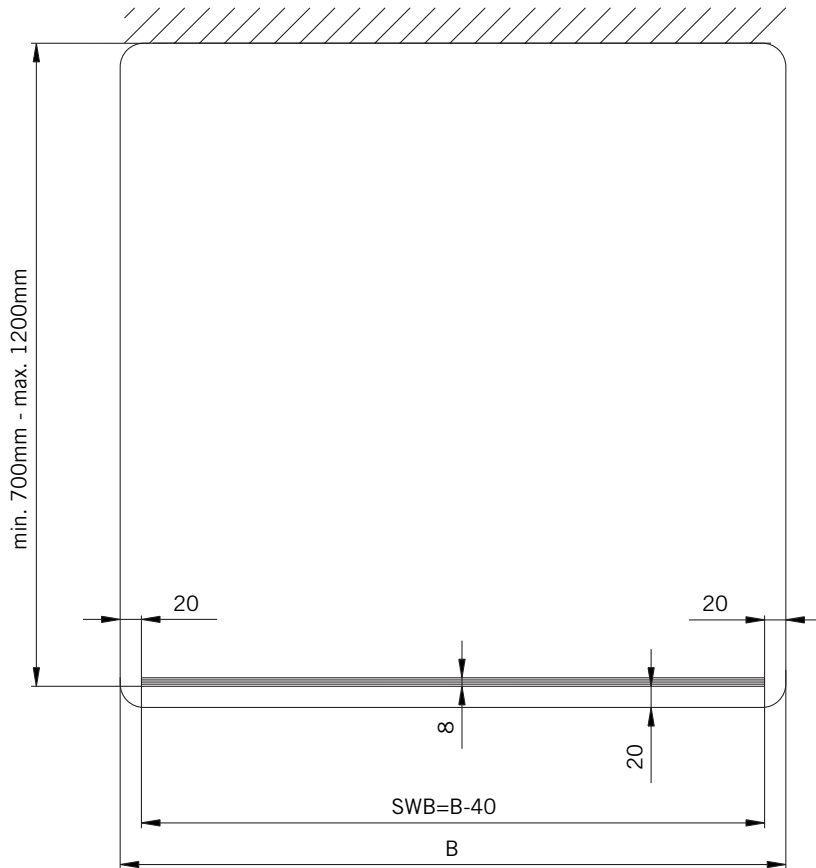
Art.-Nr.	Bezeichnung	Description
75.052	Haltestange Quadrat mit Teleskopfunktion, Glas an Wand	Support bar Square telescopically extendable, glass to wall
75.054	Bodenfixierung Quadrat	Floor fixing Square

Details

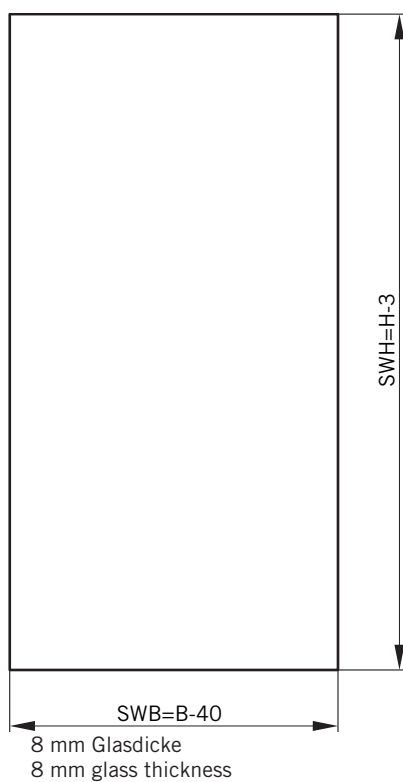


TYP 500
TYPE 500

Draufsicht / Für Duschen **mit** Duschtasse
Top view / For showers **with** shower tray

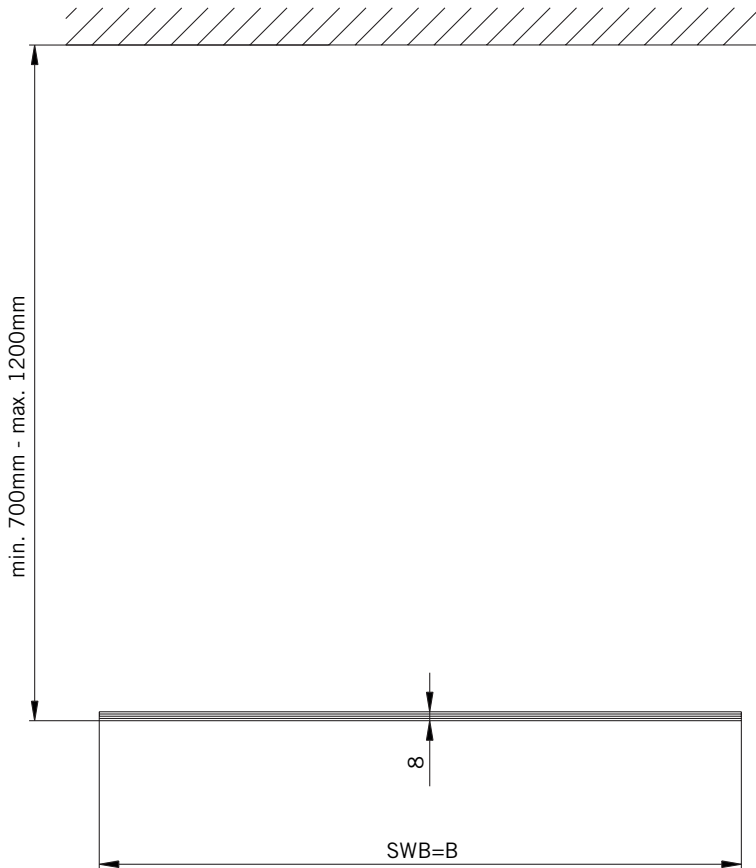


Glasbearbeitung / Für Duschen **mit** Duschtasse
Glass preparation / For showers **with** shower tray

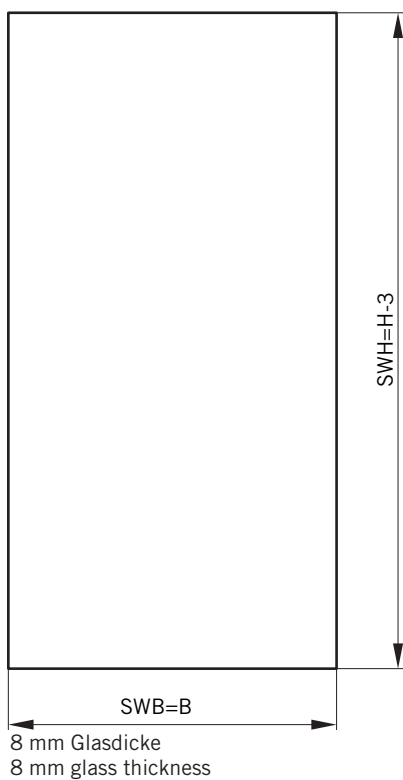


TYP 500
TYPE 500

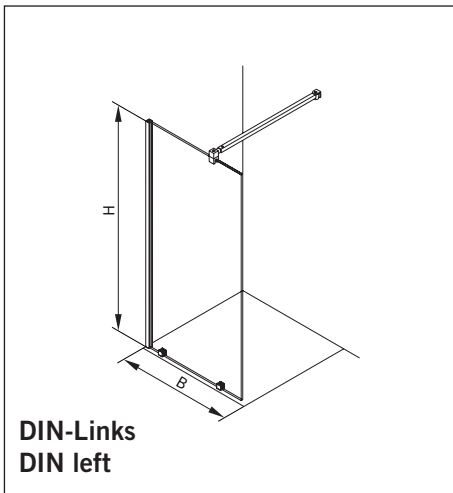
Draufsicht / Für Duschen **ohne** Duschtasse
Top view / For showers **without** shower tray



Glasbearbeitung / Für Duschen **ohne** Duschtasse
Glass preparation / For showers **without** shower tray

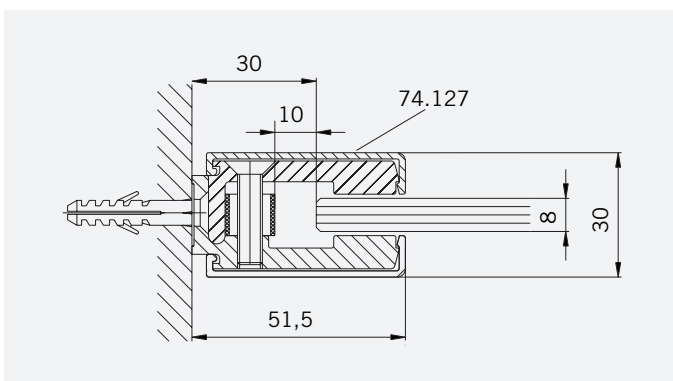
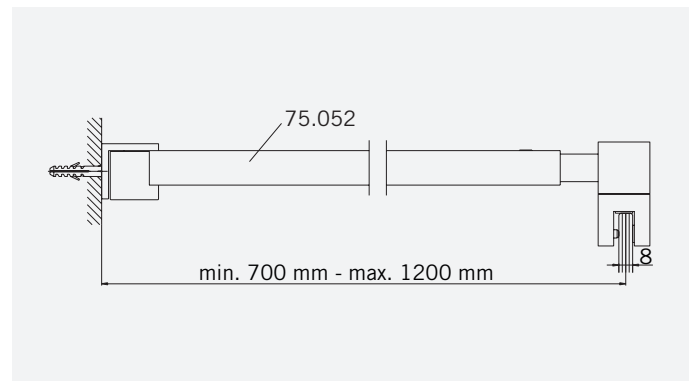
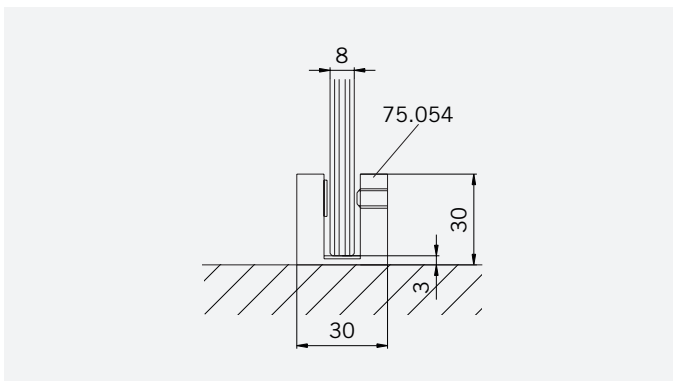


TYP 530
TYPE 530



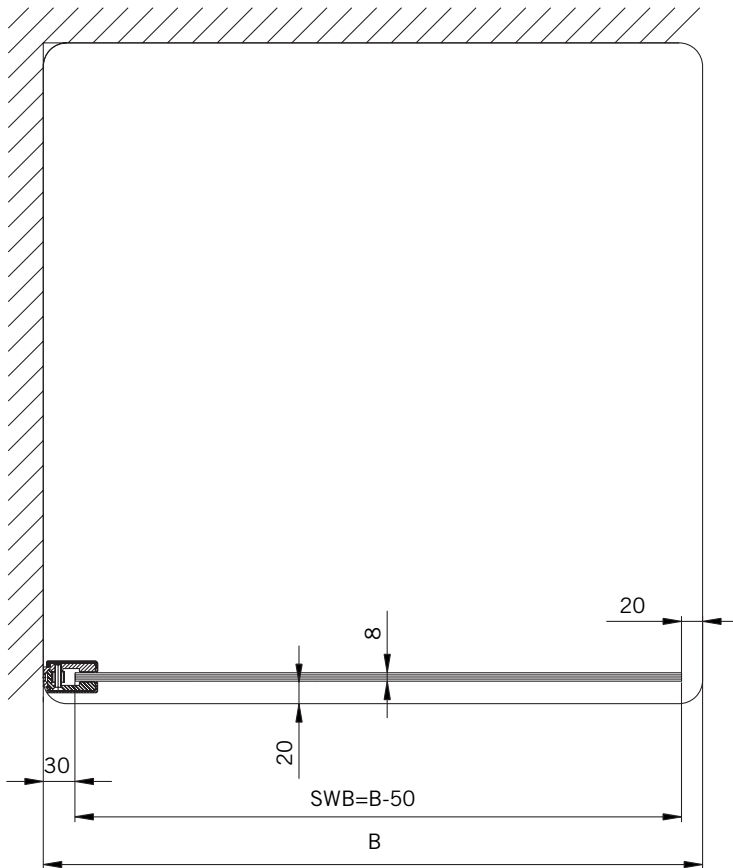
Art.-Nr.	Bezeichnung	Description
75.052	Haltestange Quadrat mit Teleskopfunktion, Glas an Wand	Support bar Square telescopically extendable, glass to wall
75.054	Bodenfixierung Quadrat	Floor fixing Square
74.127	Seitenteilaufnahme eckig	Clamp profile angular
75.034	Abdeckkappe eckig	Cover cap angular

Details

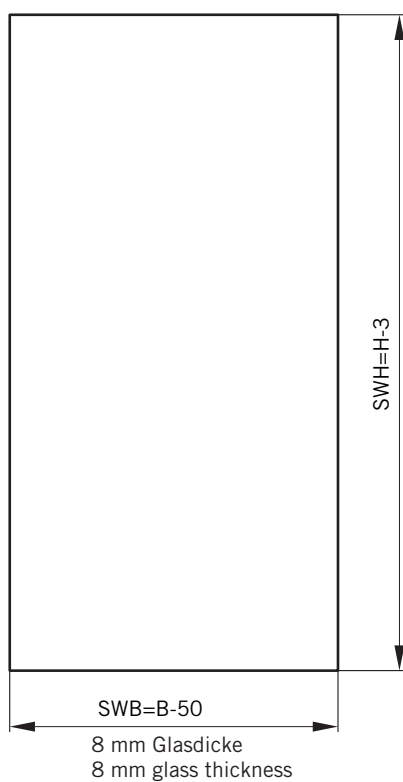


TYP 530
TYPE 530

Draufsicht / Für Duschen **mit** Duschtasse
Top view / For showers **with** shower tray

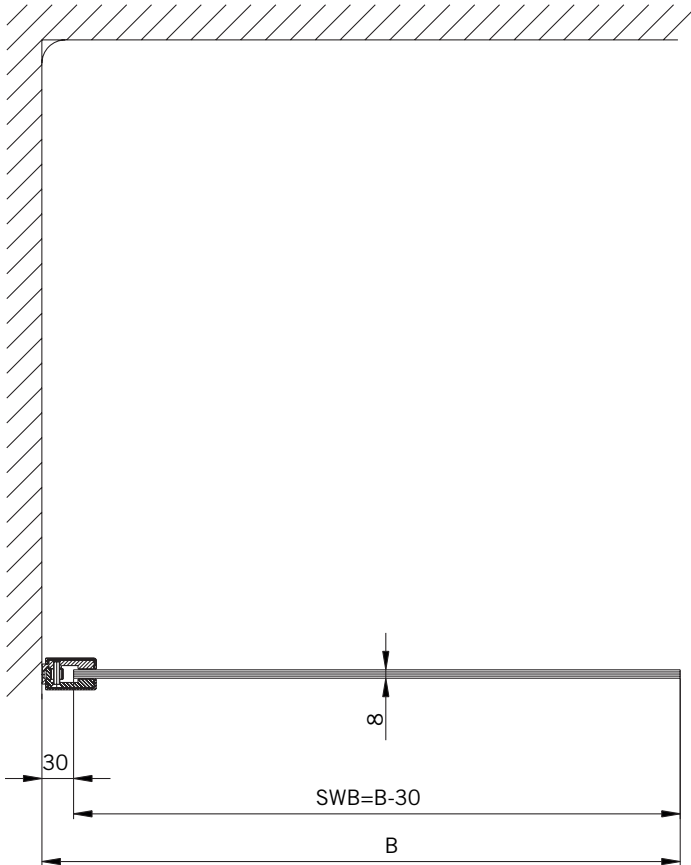


Glasbearbeitung / Für Duschen **mit** Duschtasse
Glass preparation / For showers **with** shower tray

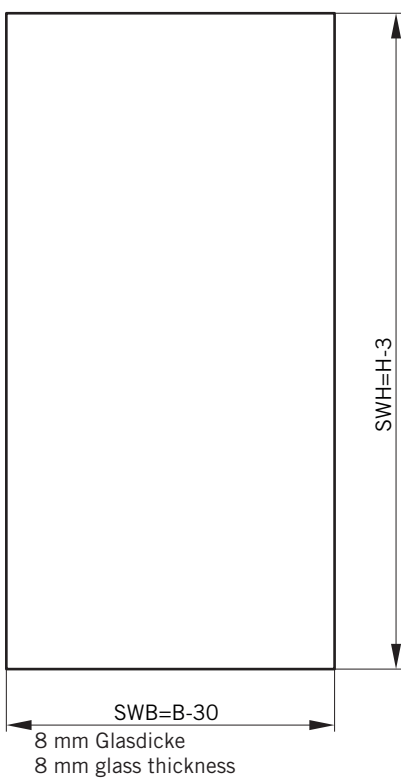


TYP 530
TYPE 530

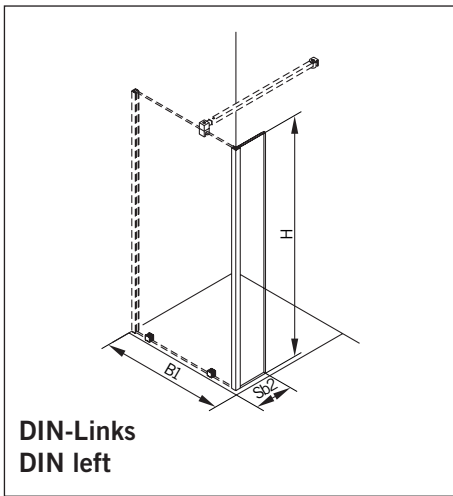
Draufsicht / Für Duschen **ohne** Duschtasse
Top view / For showers **without** shower tray



Glasbearbeitung / Für Duschen **ohne** Duschtasse
Glass preparation / For showers **without** shower tray

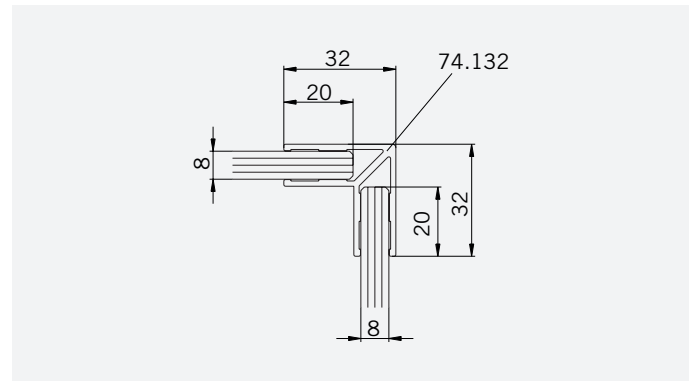
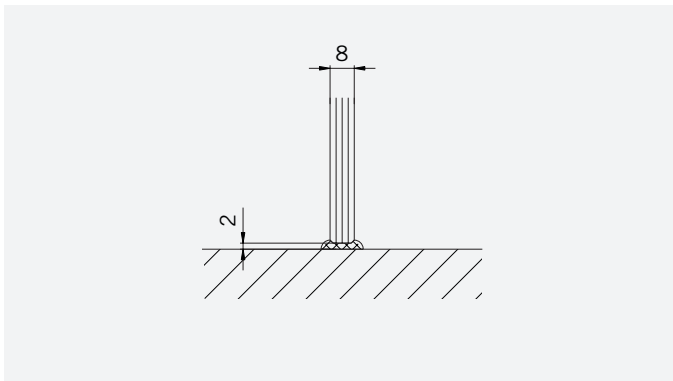


TYP Erweiterungselement
TYPE additional side panel



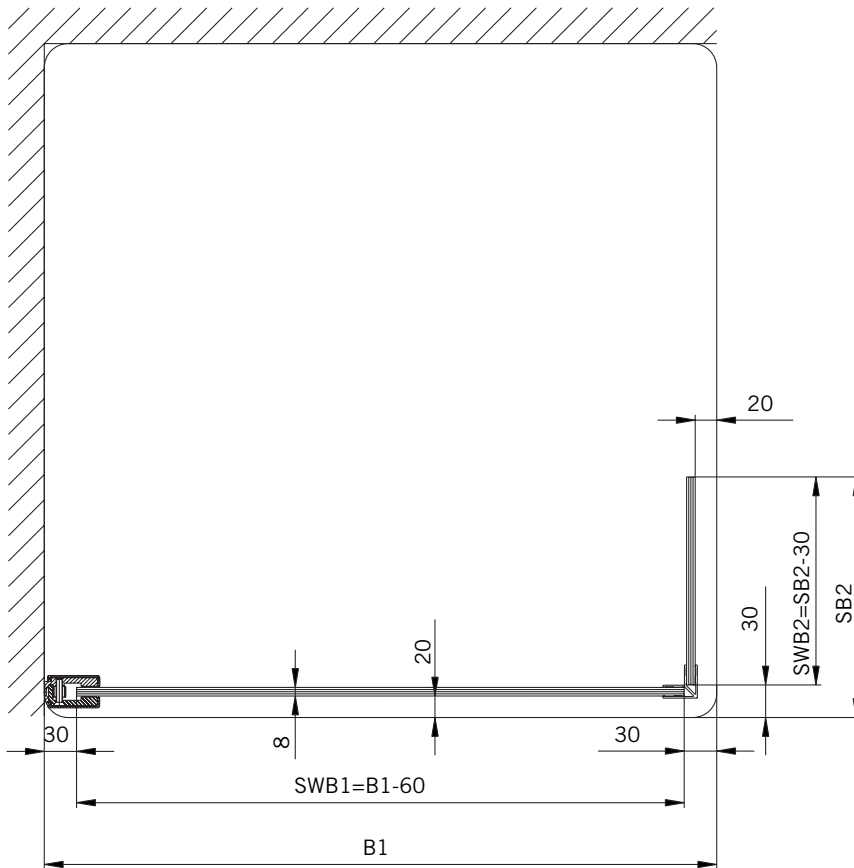
Art.-Nr.	Bezeichnung	Description
74.132	Eckprofil 90°	Corner profile 90°

Details

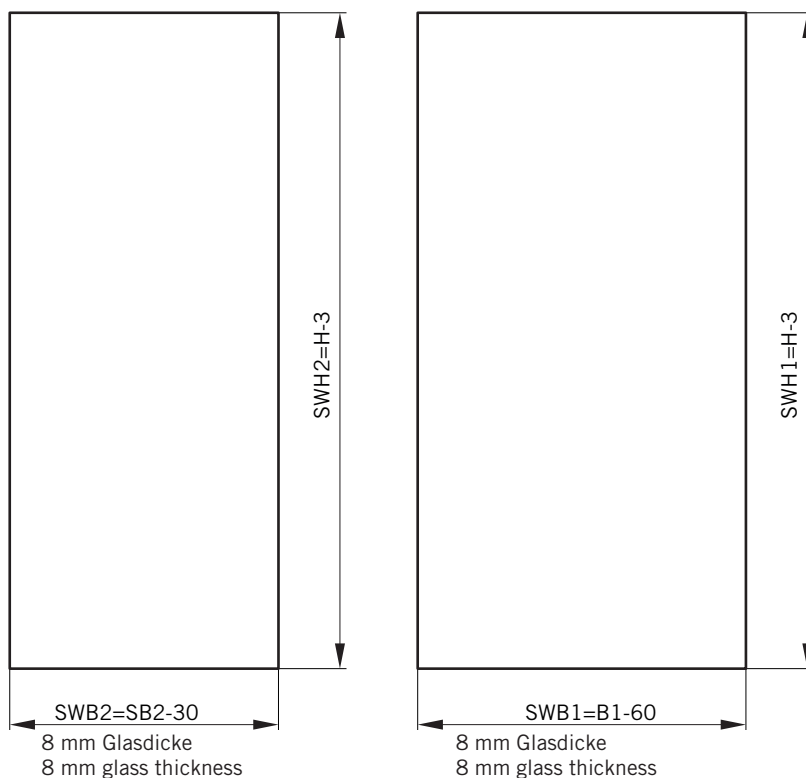


TYP Erweiterungselement
TYPE additional side panel

Draufsicht / Für Duschen **mit** Duschtasse
Top view / For showers **with** shower tray

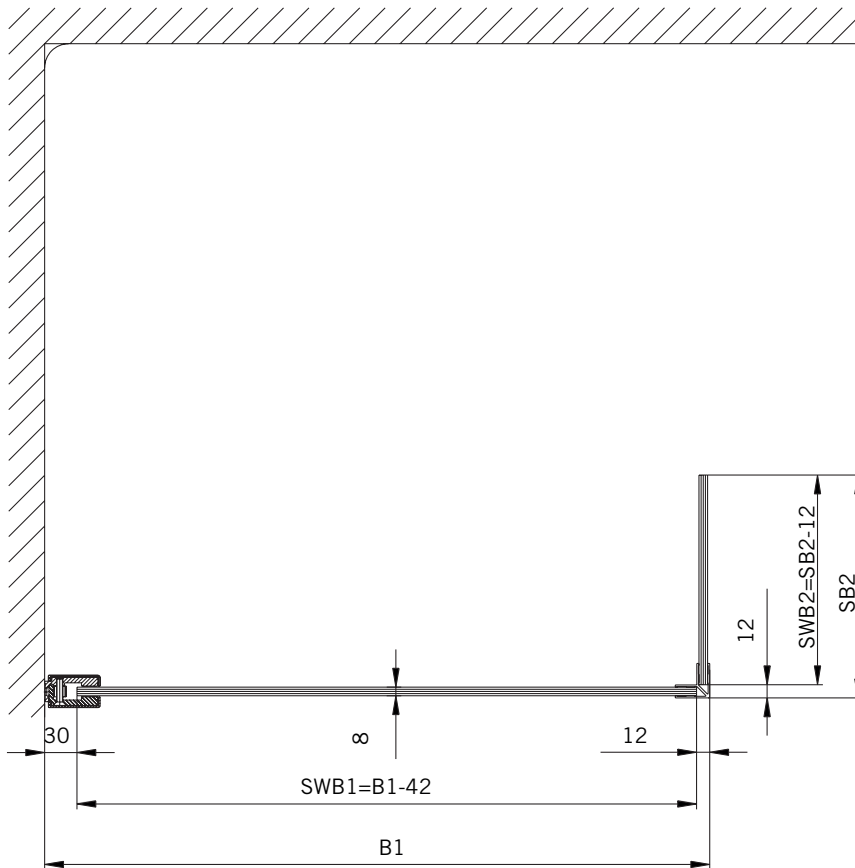


Glasbearbeitung / Für Duschen **mit** Duschtasse
Glass preparation / For showers **with** shower tray

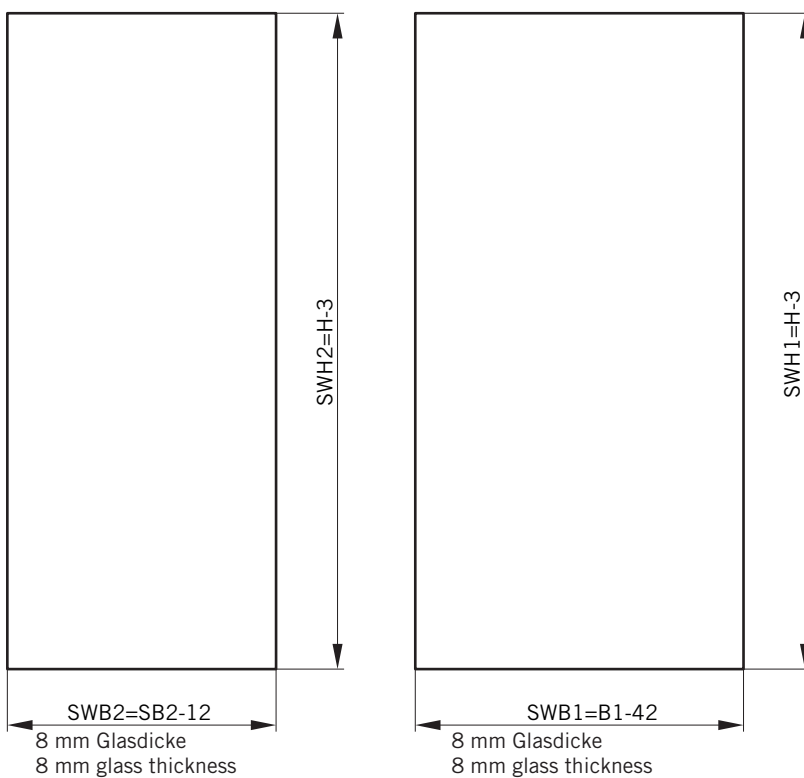


TYP Erweiterungselement
TYPE additional side panel

Draufsicht / Für Duschen **ohne** Duschtasse
Top view / For showers **without** shower tray



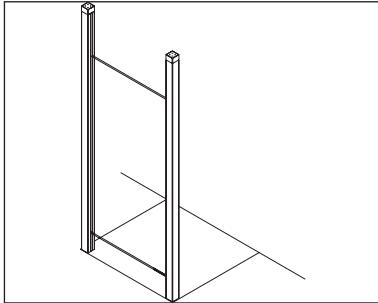
Glasbearbeitung / Für Duschen **ohne** Duschtasse
Glass preparation / For showers **without** shower tray



Walk-In

Typenübersicht

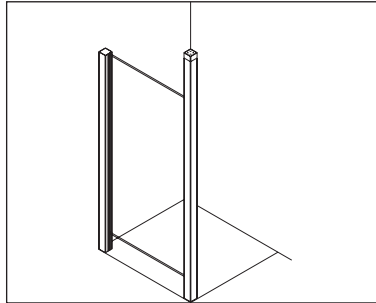
Type index



Typ / Type 500

Ganzglasduschsystem PO 570 Typ 500 beidseitig begehbare Duschwand mit 2 raumhohen Profilen (Raumhöhe max. 2600mm)

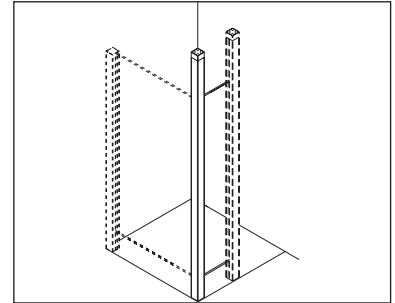
Glass shower system PO 570 type 500 walk-in shower, accessible from both sides, with 2 ceiling-connected profiles (ceiling height max. 2600mm)



Typ / Type 530

Ganzglasduschsystem PO 570 Typ 530 einseitig begehbare Duschwand, mit Profilbefestigung und raumhohem Profil (Raumhöhe max. 2600mm)

Glass shower system PO 570 type 530 walk-in shower, accessible from one side fixed with profile and ceiling-connected profile (ceiling height max. 2600mm) with support bar

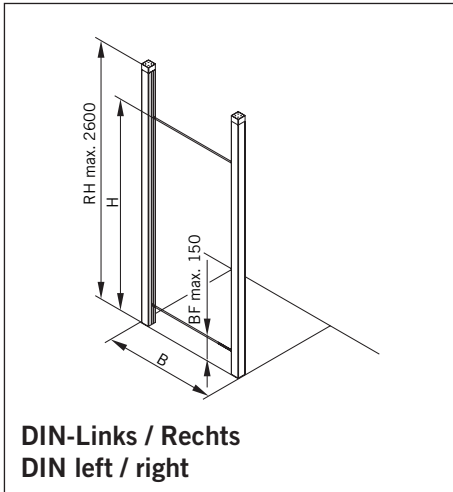


Typ / Type Erweiterungselement

Ganzglasduschsystem PO 570 Zusätzliche Seitenwand, montierbar im 90° Winkel (links oder rechts) an PO 570 Duschtypen 500/530 (Raumhöhe max. 2600mm)

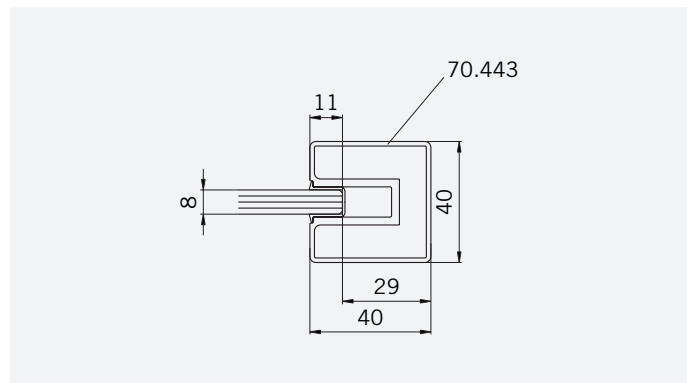
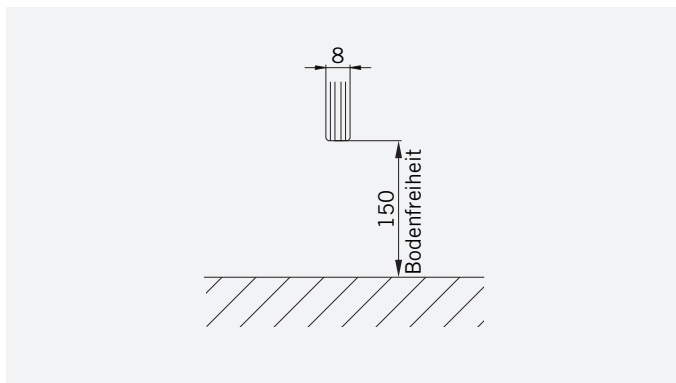
Glass shower system PO 570 additional side panel, installed in 90° angle (left or right hand side) to PO570 shower types 500/530 (ceiling height max. 2600mm)

TYP 500
TYPE 500



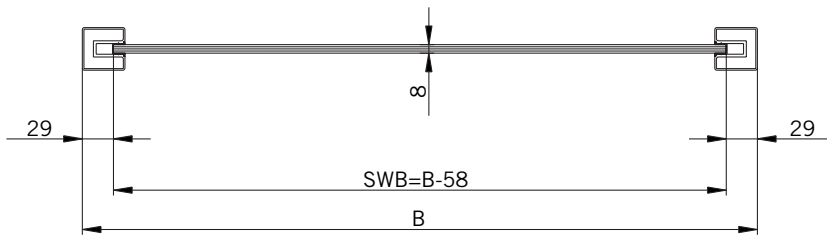
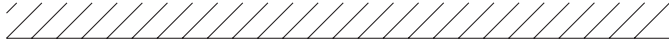
Art.-Nr.	Bezeichnung	Description
70.443	PO 570 Endpfosten	PO 570 end post

Details

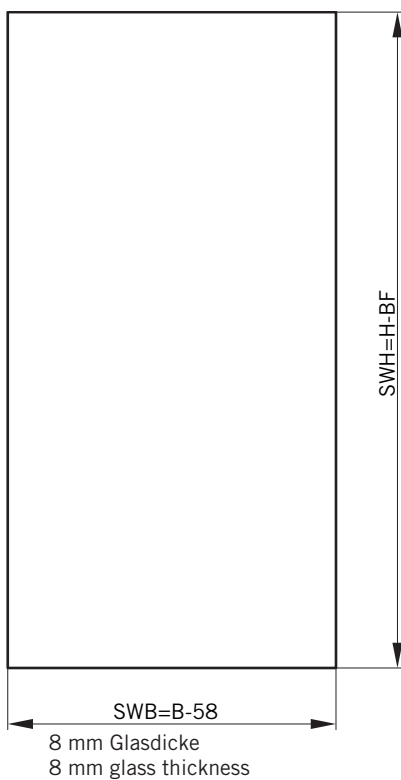


TYP 500
TYPE 500

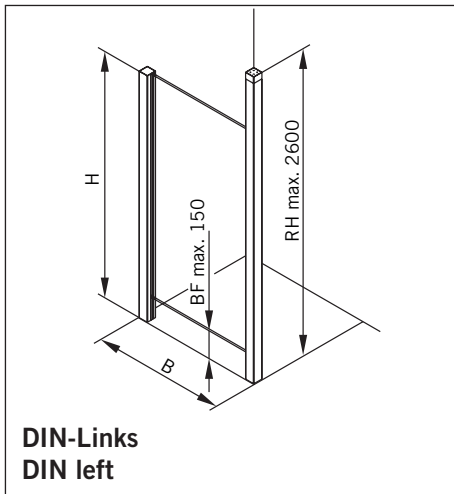
Draufsicht / Für Duschen **mit/ohne** Duschtasse
Top view / For showers **with/without** shower tray



Glasbearbeitung / Für Duschen **mit/ohne** Duschtasse
Glass preparation / For showers **with/without** shower tray

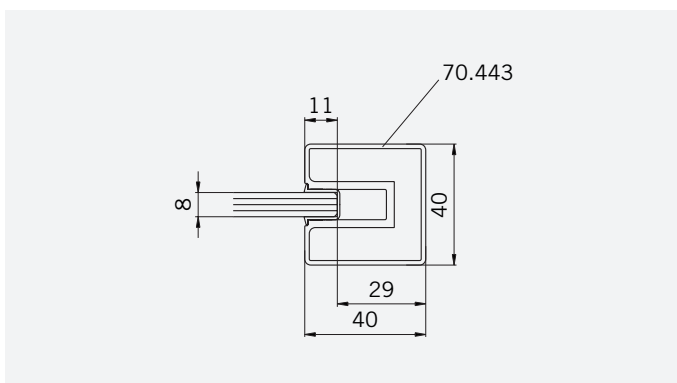
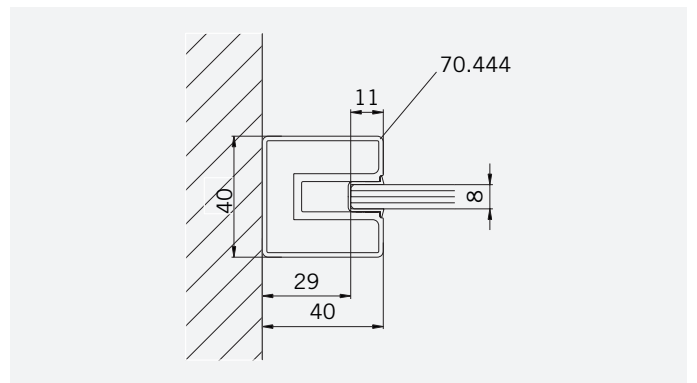
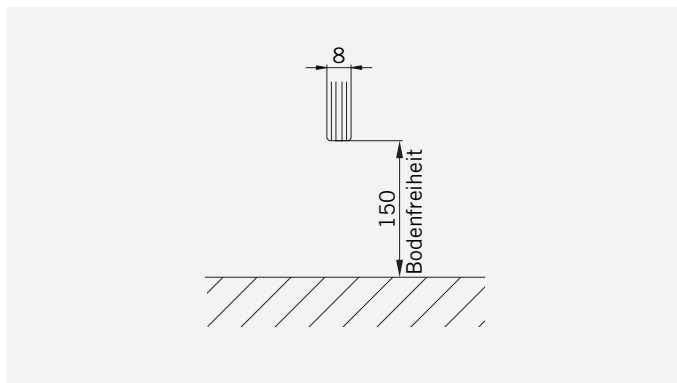


TYP 530
TYPE 530



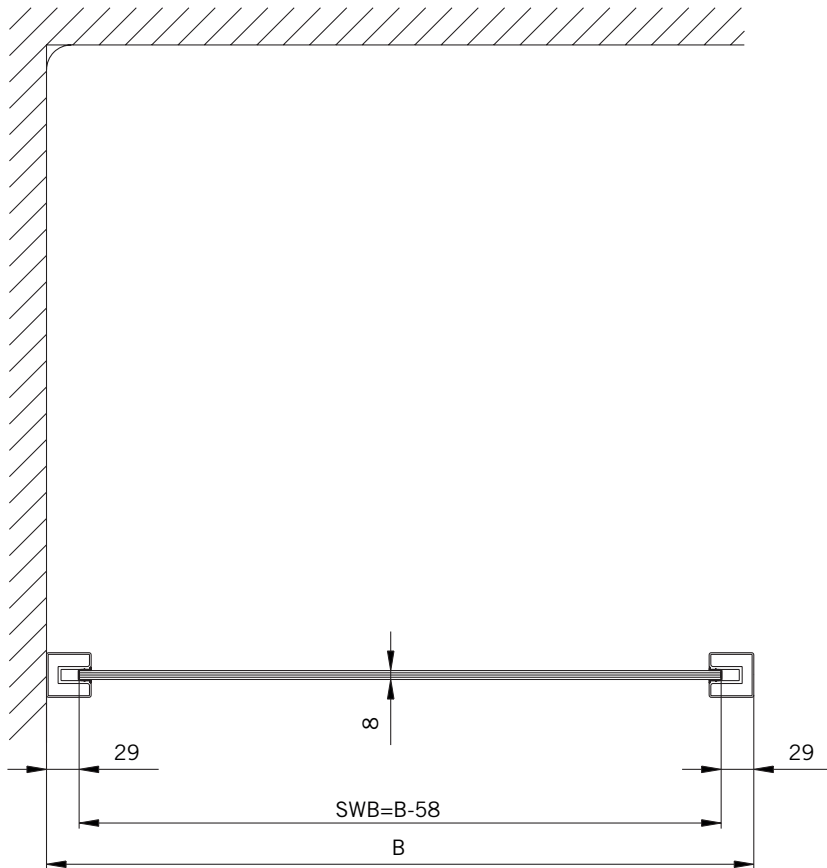
Art.-Nr.	Bezeichnung	Description
70.443	PO 570 Endpfosten	PO 570 dnd post
70.444	PO 570 Wandpfosten	PO 570 wall post

Details

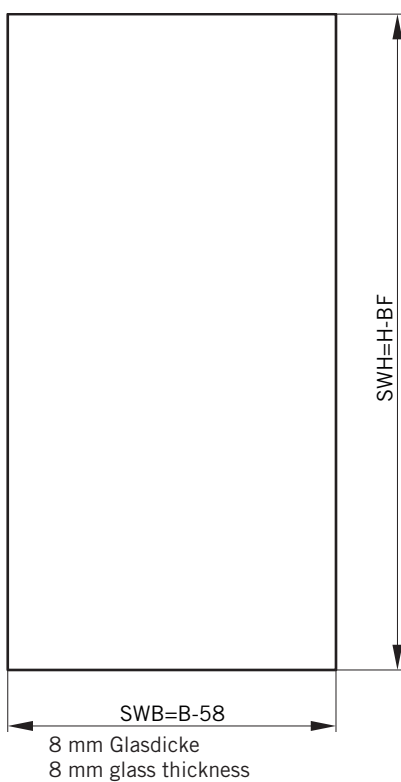


TYP 530
TYPE 530

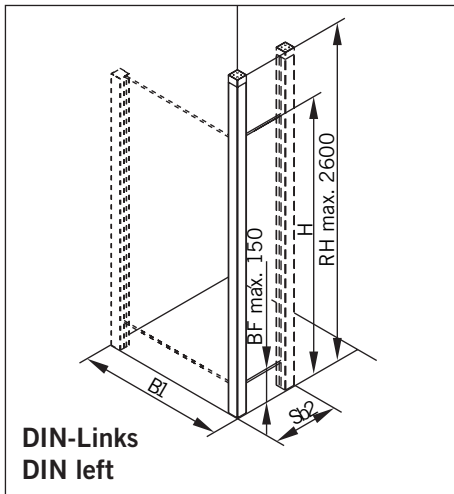
Draufsicht / Für Duschen **mit/ohne** Duschtasse
Top view / For showers **with/without** shower tray



Glasbearbeitung / Für Duschen **mit/ohne** Duschtasse
Glass preparation / For showers **with/without** shower tray

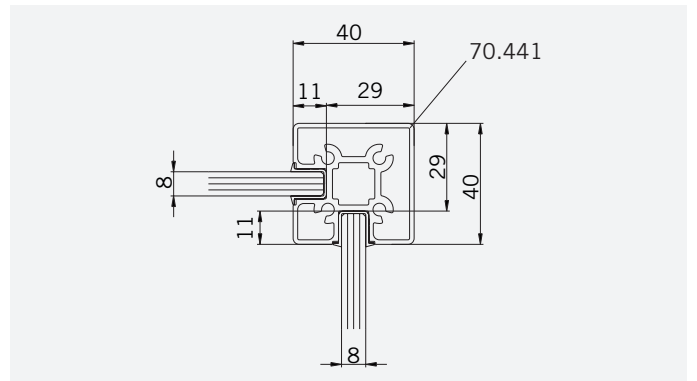
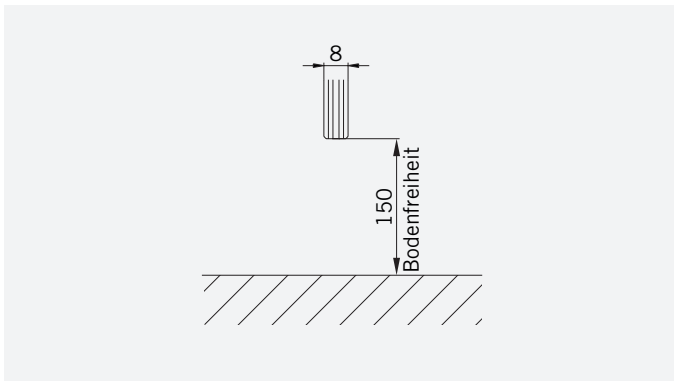


TYP Erweiterungselement
TYPE additional side panel



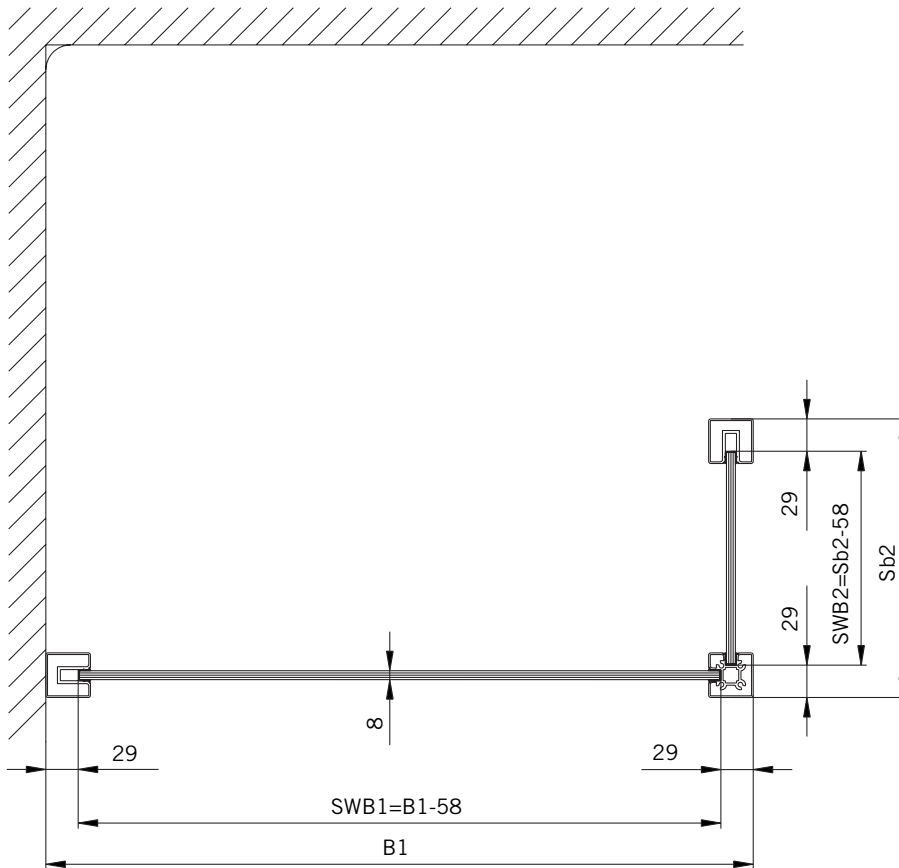
Art.-Nr.	Bezeichnung	Description
70.441	PO 570 Mittelpfosten 2	PO 570 middle post 2

Details

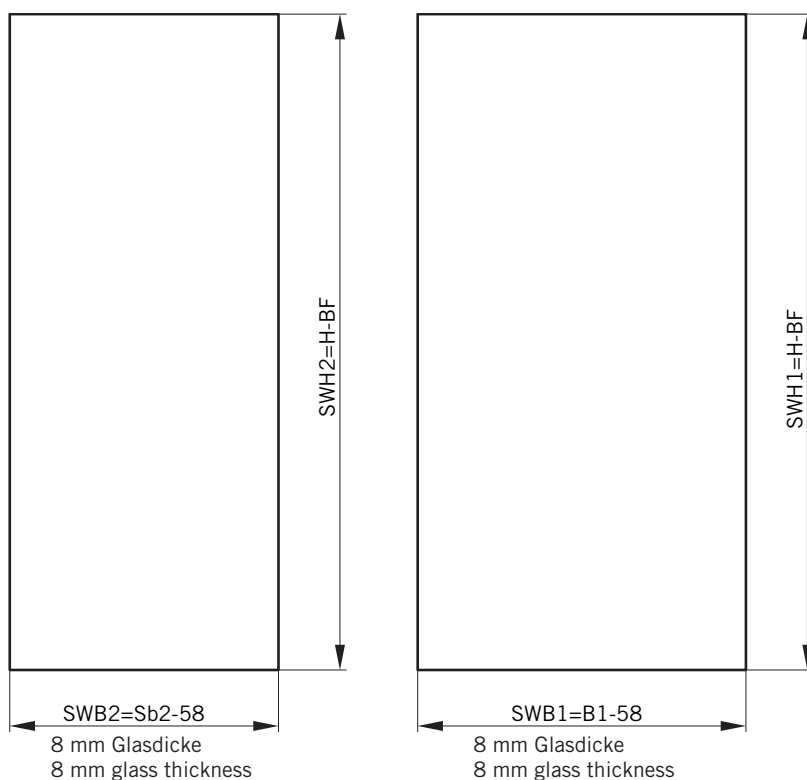


TYP Erweiterungselement
TYPE additional side panel

Draufsicht / Für Duschen **mit/ohne** Duschtasse
Top view / For showers **with/without** shower tray



Glasbearbeitung / Für Duschen **mit/ohne** Duschtasse
Glass preparation / For showers **with/without** shower tray



**BO 410**

Einseitig öffnendes Türband.
Überlappende und fluchtende Gläser
bei Glas/Glas 180°-Verbindungen.

Technische Daten:

Glasdicke	6/8 mm
Verwendung	DIN rechts/DIN links
Material	Messing
Traglast	20 kg pro Band
Oberflächen	Chrom, Gold, Pulverbeschichtet Matt verchromt

BO 410

Single side opening hinge.
Overlapping and flushing glass
for glass/glass 180° application.

Technical details:

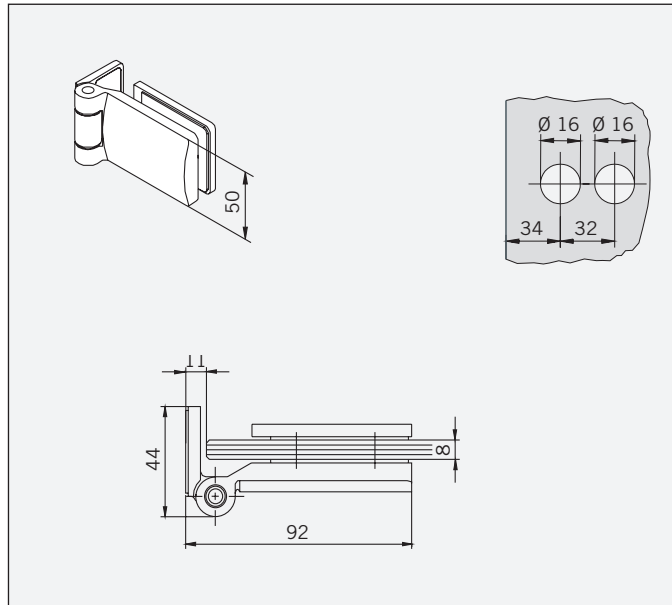
Glass thickness	6/8 mm
To use	DIN right/DIN left
Material	brass
Load	20 kg per hinge
surface finish	Chrome, Gold, Powder coated matt chrome

Weitere technische Informationen und Montageanleitungen
auf Anfrage.

Further technical information and installation instructions will
be supplied on request.

Art.-Nr. 70.372
Band Glas/Wand

Gewicht:
0,550 kg

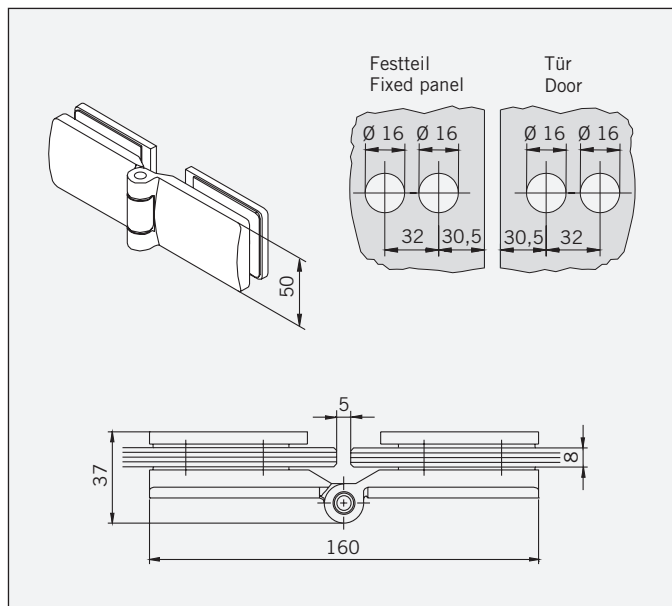


Art.-No. 70.372
Hinge glass/wall

Weight:
0,550 kg

Art.-Nr. 70.373
Band Glas/Glas 180°, fluchtend

Gewicht:
0,960 kg

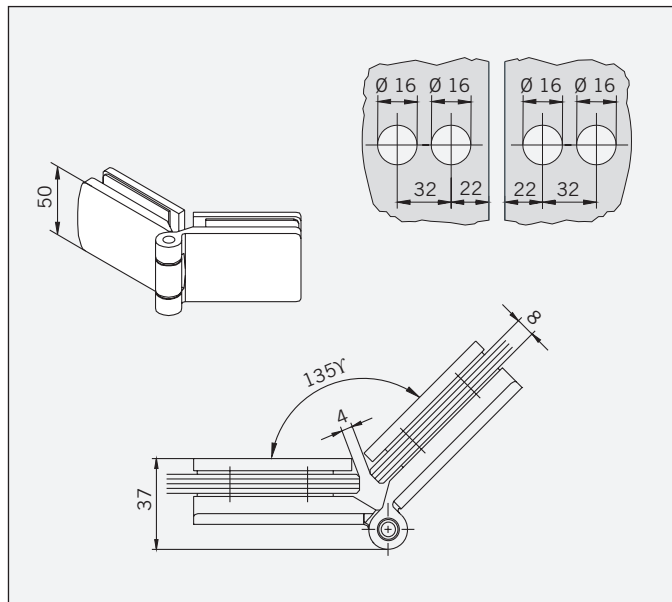


Art.-No. 70.373
Hinge glass/glass 180°,
flush

Weight:
0,960 kg

Art.-Nr. 70.373
Band Glas/Glas 180°,
auch als Band Glas/Glas 135°
verwendbar

Gewicht:
0,960 kg



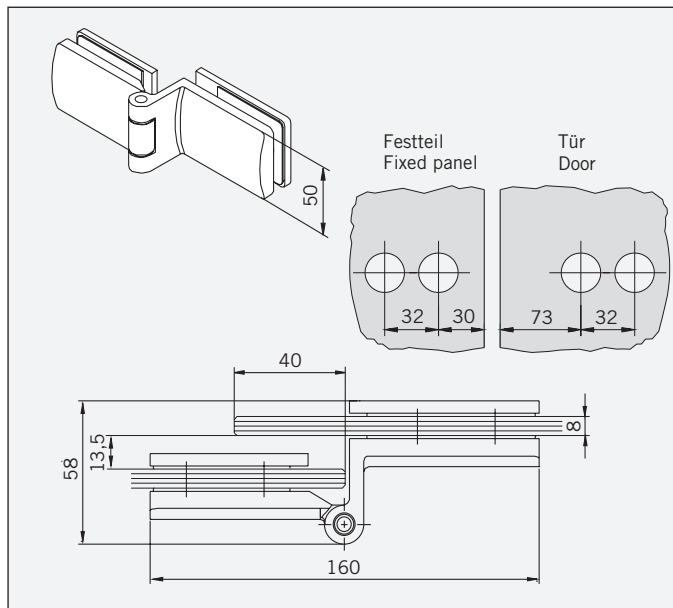
Art.-No. 70.373
Hinge glass/glass 180°,
can also be used as hinge glass/
glass 135°

Weight:
0,960 kg

Art.-Nr. 70.374

Band Glas/Glas 180°,
überlappend

Gewicht:
1,050 kg



Art.-No. 70.374

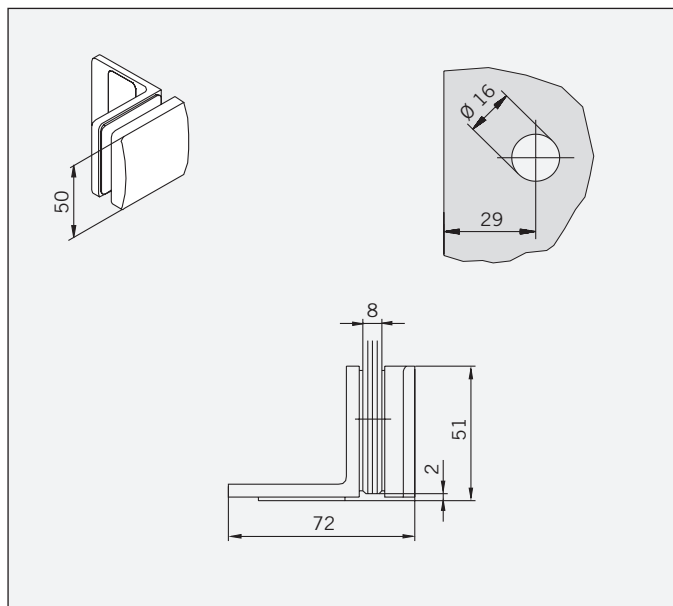
Hinge glass/glass 180°,
overlapping

Weight:
1,050 kg

Art.-Nr. 70.375

Winkel Glas/Wand

Gewicht:
0,390 kg



Art.-No. 70.375

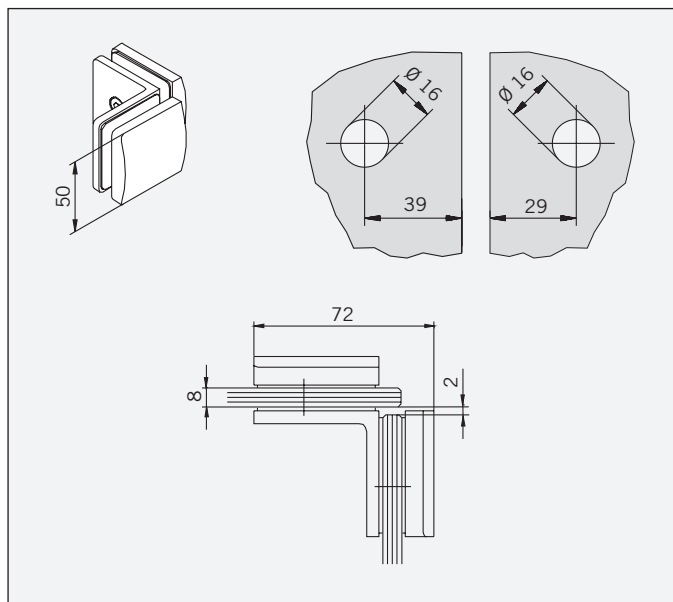
Bracket glass/wall

Weight:
0,390 kg

Art.-Nr. 70.376

Winkel Glas/Glas 90°

Gewicht:
0,620 kg



Art.-No. 70.376

Bracket glass/glass 90°

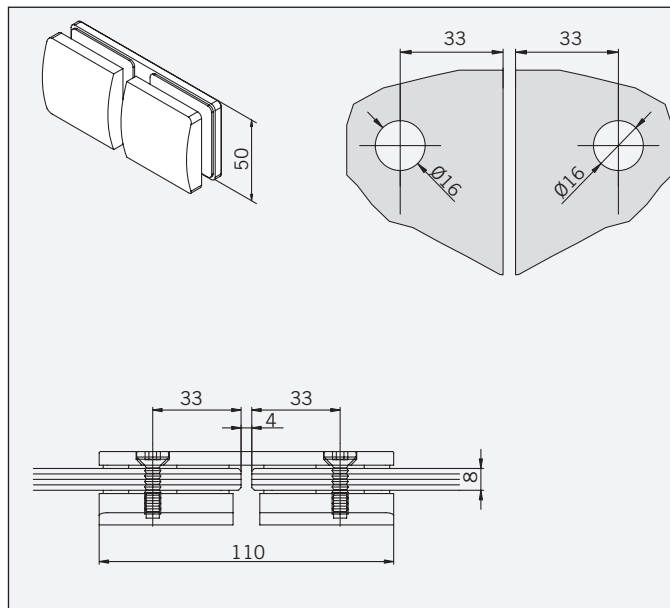
Weight:
0,620 kg

Art.-Nr. 70.377

Lasche Glas/Glas 180°

Gewicht:

0,900 kg

**Art.-No. 70.377**

Connector glass/glass 180°

Weight:

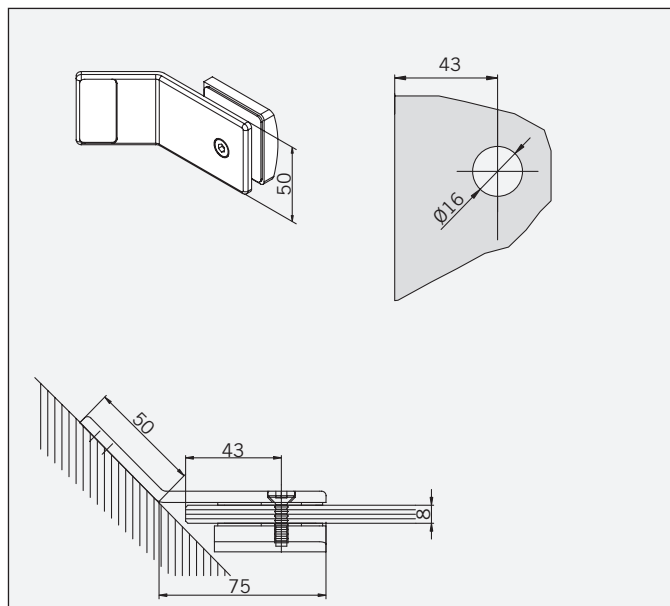
0,900 kg

Art.-Nr. 70.378

Winkel Glas/Wand 135°

Gewicht:

0,390 kg

**Art.-No. 70.378**

Bracket glass/wall 135°

Weight:

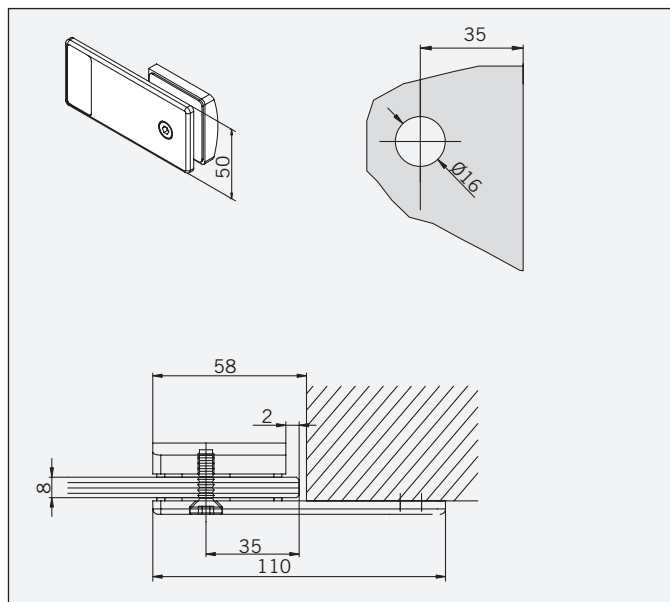
0,390 kg

Art.-Nr. 70.379

Lasche Wand/Glas 180°

Gewicht:

0,390 kg

**Art.-No. 70.379**

Connector wall/glass 180°

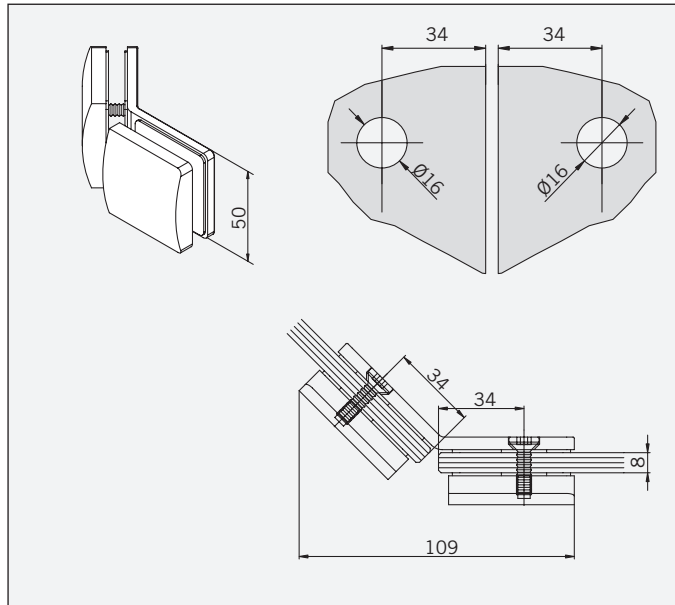
Weight:

0,900 kg

Art.-Nr. 70.380

Winkel Glas/Glas 135°

Gewicht:
0,620 kg



Art.-No. 70.380

Bracket glass/glass 135°

Weight:
0,620 kg

**BO 415**

Einseitig öffnendes Türband mit flächenbündiger Glasbefestigung mittels Senkbohrungen.
Überlappende und fluchtende Gläser bei Glas/Glas 180°-Verbindungen.

Technische Daten:

Glasdicke	6/8 mm
Verwendung	DIN rechts/DIN links
Material	Messing
Traglast	20 kg pro Band
Oberflächen	Chrom, Gold, Pulverbeschichtet, Matt verchromt

BO 415

Single side opening hinge with flush glass fixations by means of countre-sunk drills.
Overlapping and flushing glass for glass/glass 180° application.

Technical details:

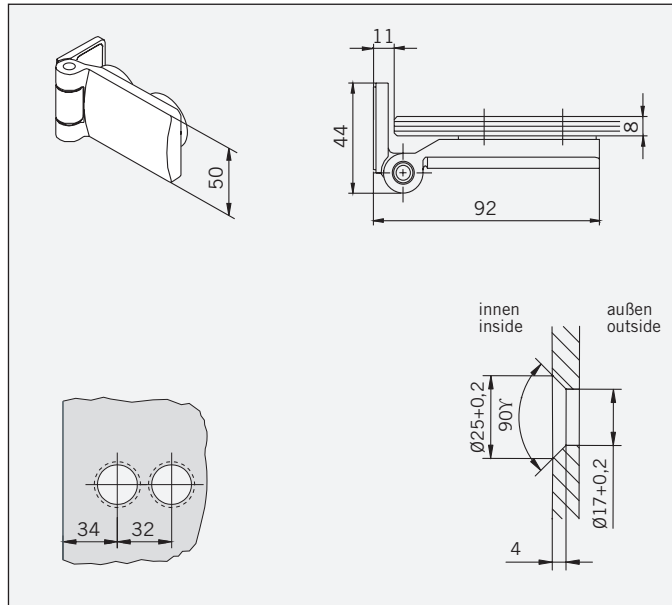
Glass thickness	6/8 mm
To use	DIN right/DIN left
Material	brass
Load	20 kg per hinge
surface finish	Chrome, Gold, Powder coated, matt chrome

Weitere technische Informationen und Montageanleitungen auf Anfrage.

Further technical information and installation instructions will be supplied on request.

Art.-Nr. 70.381
Band Glas/Wand

Gewicht:
0,550 kg

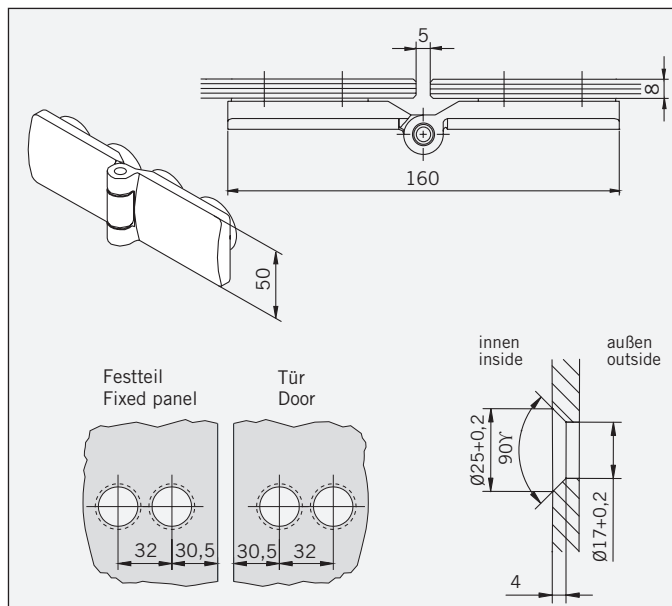


Art.-No. 70.381
Hinge glass/wall

Weight:
0,550 kg

Art.-Nr. 70.382
Band Glas/Glas 180°, fluchtend

Gewicht:
0,960 kg

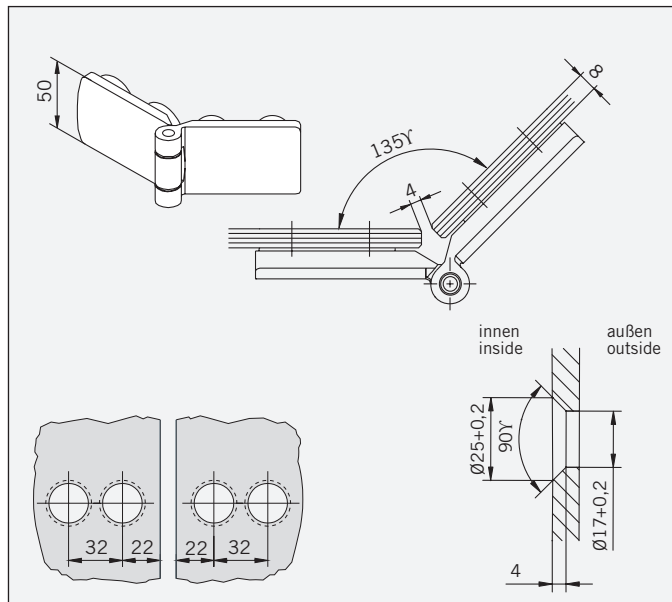


Art.-No. 70.382
Hinge glass/glass 180°,
flush

Weight:
0,960 kg

Art.-Nr. 70.382
Band Glas/Glas 180°,
auch als Band Glas/Glas 135°
verwendbar

Gewicht:
0,960 kg



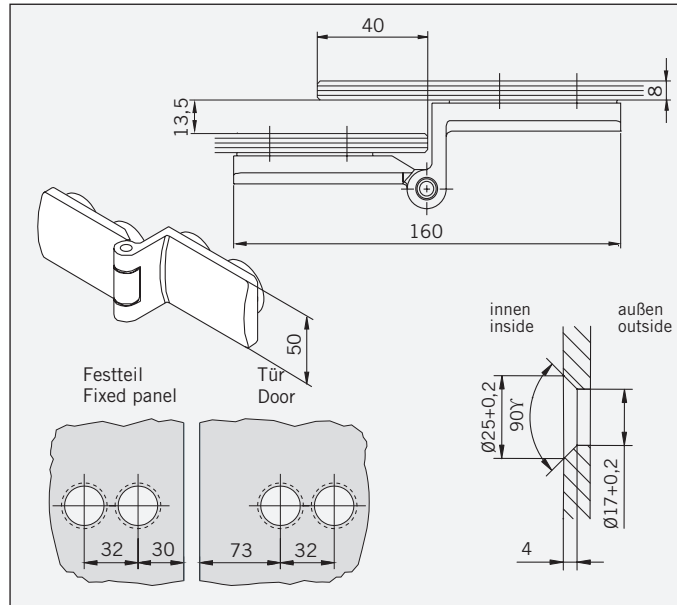
Art.-No. 70.382
Hinge glass/glass 180°,
can also be used as hinge glass/
glass 135°

Weight:
0,960 kg

Art.-Nr. 70.383

Band Glas/Glas 180°,
überlappend

Gewicht:
1,050 kg



Art.-No. 70.383

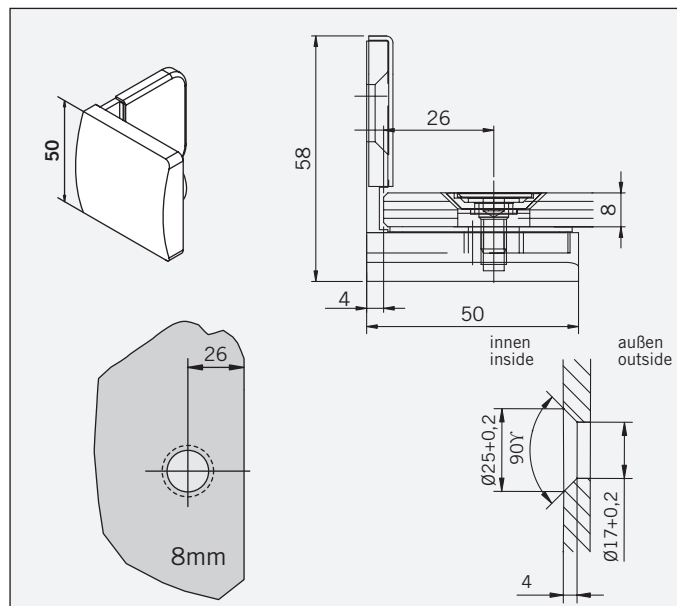
Hinge glass/glass 180°,
overlapping

Weight:
1,050 kg

Art.-Nr. 70.384

Winkel Glas/Wand

Gewicht:
0,340 kg



Art.-No. 70.384

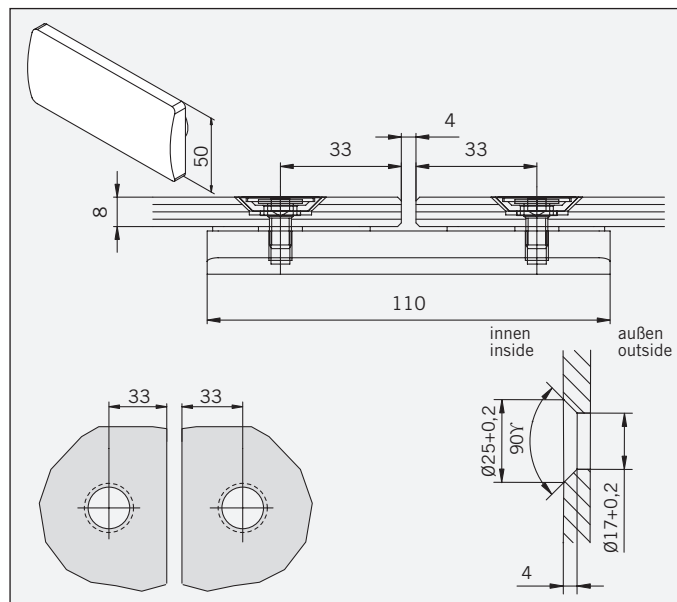
Bracket glass/wall

Weight:
0,340 kg

Art.-Nr. 70.385

Lasche Glas/Glas 180°

Gewicht:
0,900 kg



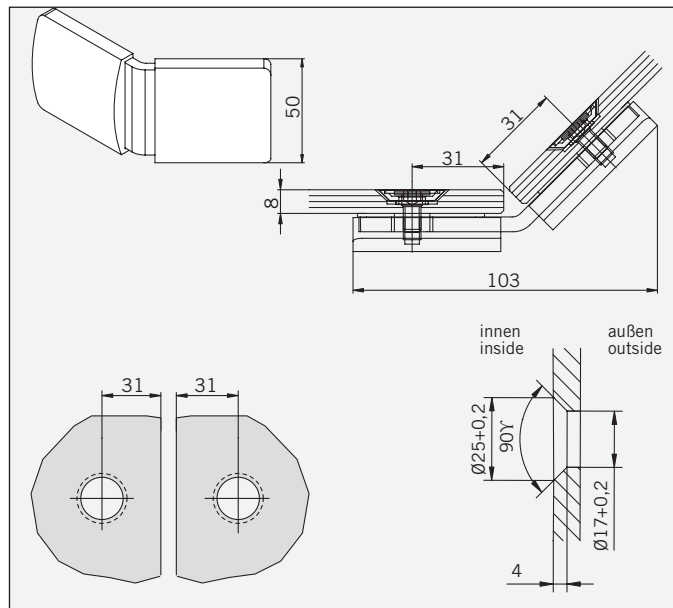
Art.-No. 70.385

Connector glass/glass 180°

Weight:
0,900 kg

Art.-Nr. 70.386

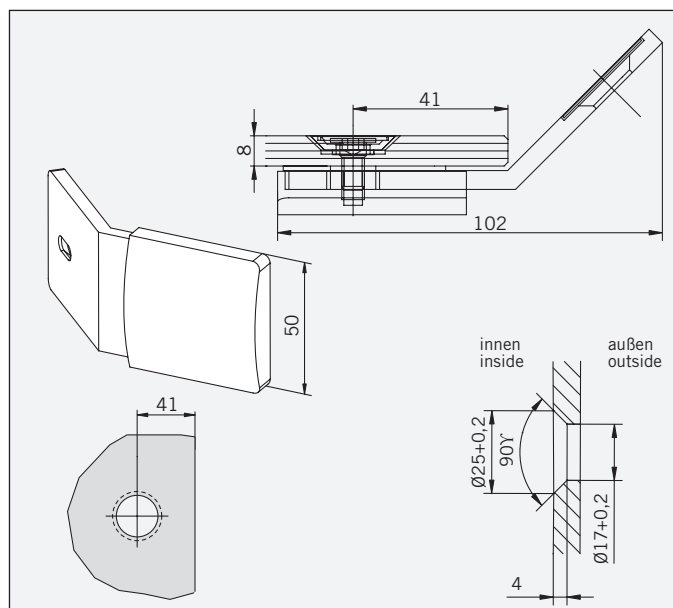
Winkel Glas/Glas 135°

Gewicht:
 0,900 kg
**Art.-No. 70.386**

Bracket glass/glass 135°

Weight:
 0,900 kg
Art.-Nr. 70.387

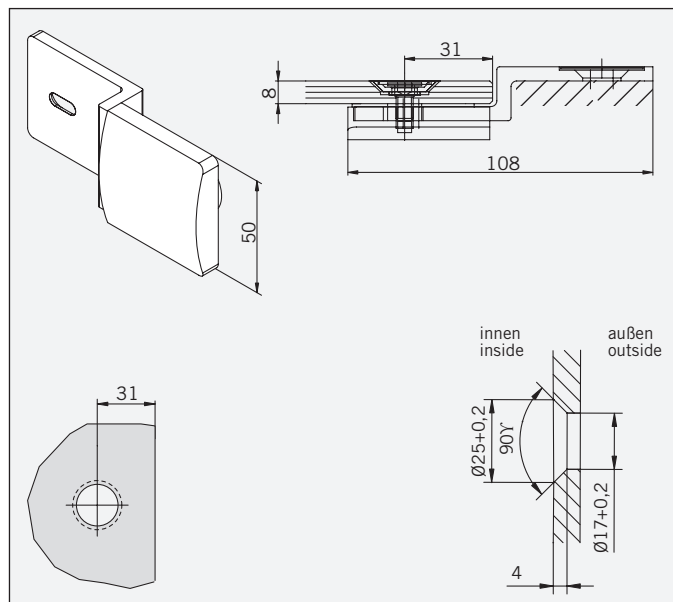
Winkel Glas/Wand 135°

Gewicht:
 0,900 kg
**Art.-No. 70.387**

Bracket glass/wall 135°

Weight:
 0,900 kg
Art.-Nr. 70.388

Lasche Glas/Wand 180°

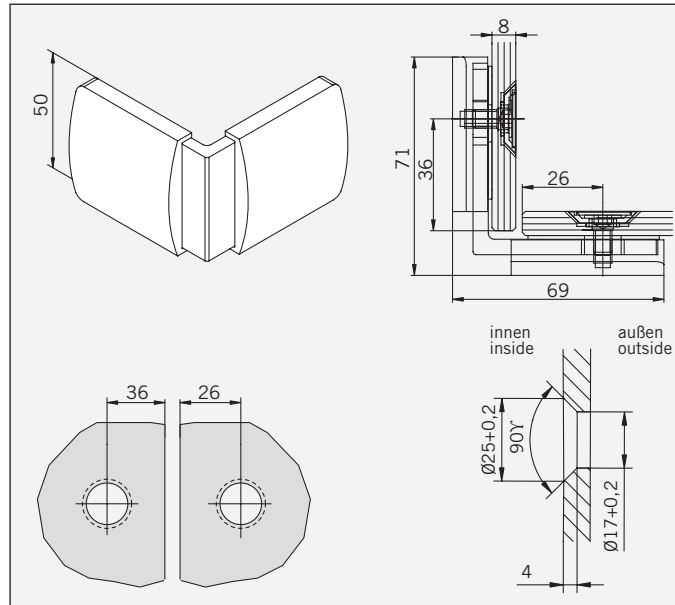
Gewicht:
 0,900 kg
**Art.-No. 70.388**

Connector glass/wall 180°

Weight:
 0,900 kg

Art.-Nr. 70.389

Winkel Glas/Glas 90°

Gewicht:
 0,500 kg
**Art.-No. 70.389**

Bracket glass/glass 90°

Weight:
 0,500 kg

**BO 460**

Einseitig öffnendes Türband mit flächenbündiger Glasbefestigung mittels Senkbohrungen.
Bauart der Beschläge ermöglicht Verstellung bei Einbau.

Technische Daten:

Glasdicke	8 mm 6 mm (gebogenes Glas)
Verwendung	DIN rechts/DIN links
Material	Messing
Traglast	20 kg pro Band (max Türgewicht 40,0 kg)
Oberflächen	Chrom, Pulverbeschichtet, velour verchromt

BO 460

Single side opening hinge with flush glass fixations by means of countersunk drills. Construction of fittings allows for ample compensation during installation.

Technical details:

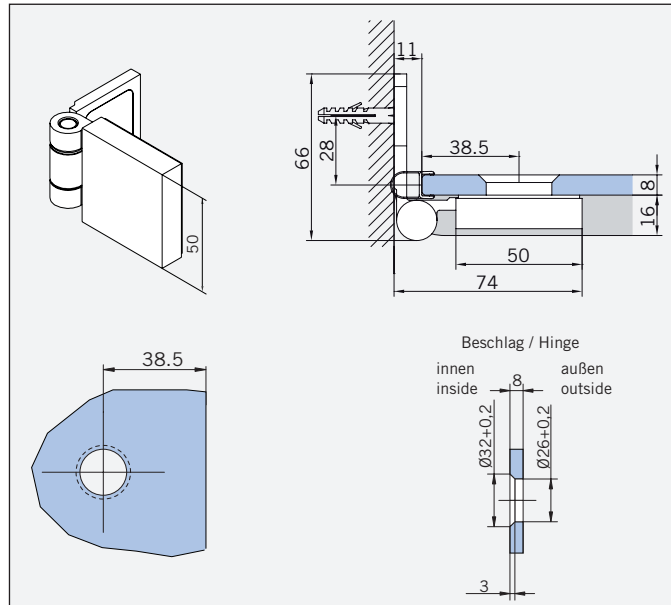
Glass thickness	8 mm 6 mm (curved glass)
To use	DIN right/DIN left
Material	brass
Load	20 kg per hinge (max door weight 40,0 kg)
surface finish	Chrome, Powder coated, velour chromed

Weitere technische Informationen und Montageanleitungen auf Anfrage.

Further technical information and installation instructions will be supplied on request.

Art.-Nr. 70.482
Band Glas/Wand

Gewicht:
0,847 kg

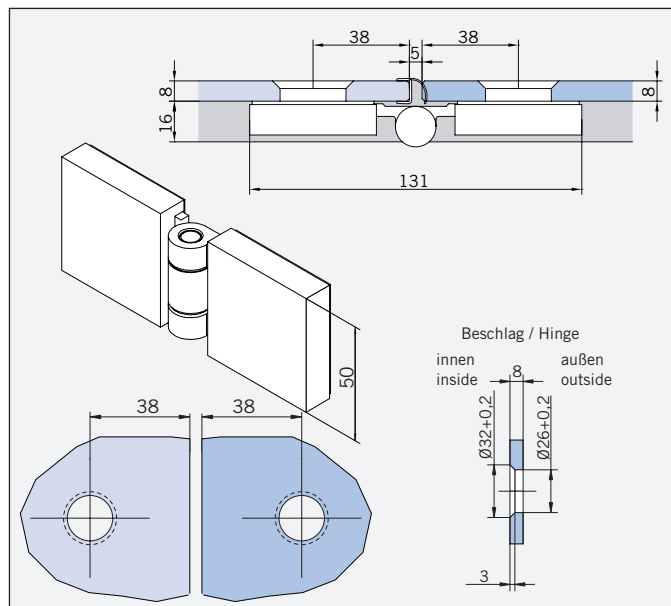


Art.-No. 70.482
Hinge glass/wall

Weight:
0,847 kg

Art.-Nr. 70.483
Band Glas/Glas 180°

Gewicht:
0,943 kg

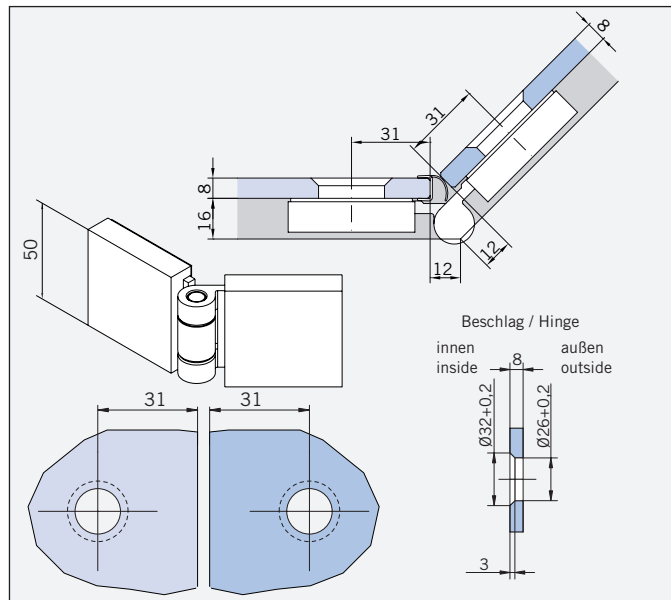


Art.-No. 70.483
Hinge glass/glass 180°

Weight:
0,943 kg

Art.-Nr. 70.483
Band Glas/Glas 180°,
auch als Band Glas/Glas 135°
verwendbar

Gewicht:
0,943 kg

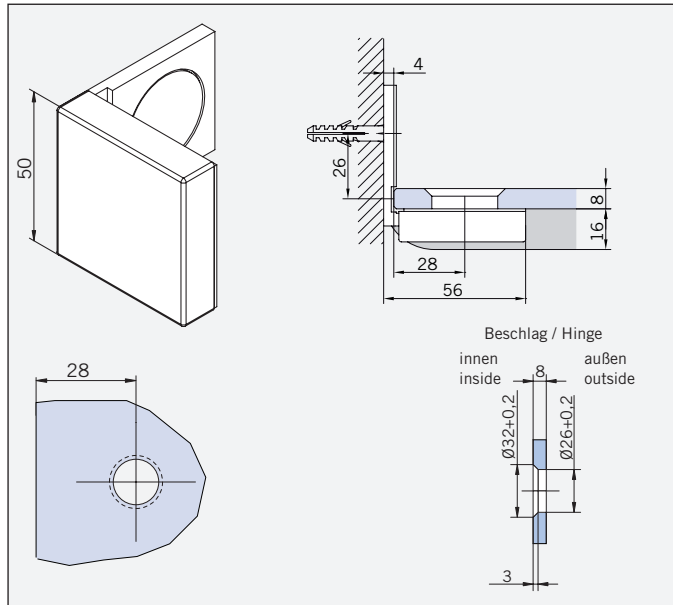


Art.-No. 70.483
Hinge glass/glass 180°,
can be used as hinge
glass/glass 135°

Weight:
0,943 kg

Art.-Nr. 70.400
Winkel Glas/Wand

Gewicht:
0,674 kg

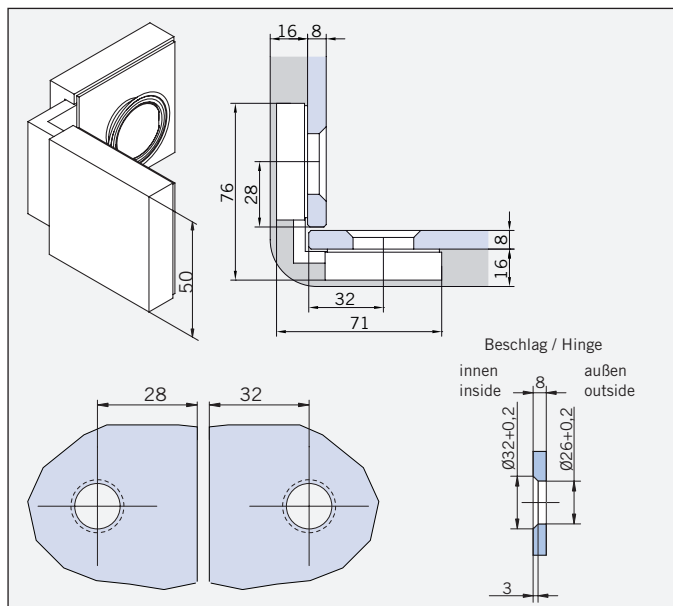


Art.-No. 70.400
Bracket glass/wall

Weight:
0,674 kg

Art.-Nr. 70.401
Winkel Glas/Glas 90°

Gewicht:
0,783 kg



Art.-No. 70.401
Bracket glass/glass 90°

Weight:
0,783 kg

**BH 200**

Einseitig öffnendes Türband mit Hebe- Senkmechanismus. Durch Bauart der Hebe-Senkmechanik und Eigengewicht der Tür generierte Selbstschließung.

BH 200

Single side opening hinge with rising mechanism. Self closing of door generated by design of rising mechanism and door weight.

Technische Daten:

Glasdicke	6, 8 mm
Verwendung	DIN rechts/DIN links
Material	Messing
Traglast	20 kg pro Band
Oberflächen	Chrom, Gold, Pulverbeschichtet, Velour verchromt

Technical details:

Glass thickness	6, 8 mm
To use	DIN right/DIN left
Material	brass
Load	20 kg per hinge
surface finish	Chrome, Gold, Powder coated, Velour chromed

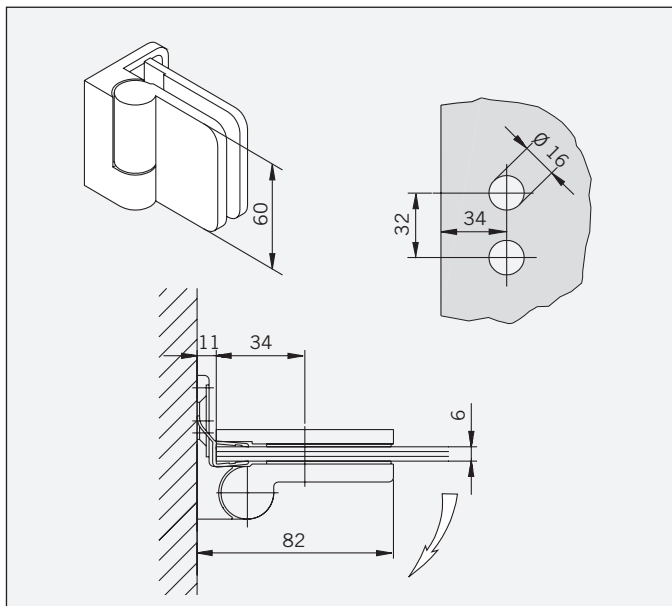
Weitere technische Informationen und Montageanleitungen auf Anfrage.

Further technical information and installation instructions will be supplied on request.

Art.-Nr. 70.283
Band Glas/Wand,
rechts

Art.-Nr. 70.284
Band Glas/Wand,
links

Gewicht:
0,847 kg



Art.-No. 70.283
Hinge glass/wall,
right

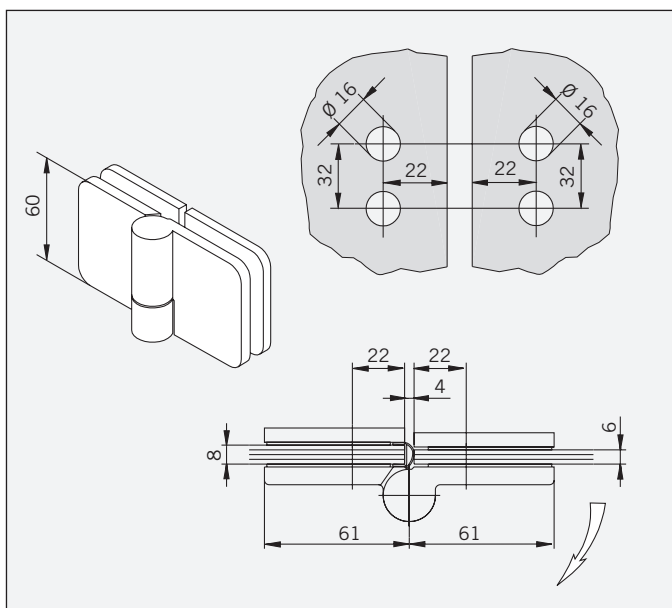
Art.-No. 70.284
Hinge glass/wall,
left

Weight:
0,847 kg

Art.-Nr. 70.285
Band Glas/Glas 180°,
rechts

Art.-Nr. 70.286
Band Glas/Glas 180°,
links

Gewicht:
0,943 kg



Art.-No. 70.285
Hinge glass/glass 180°,
right

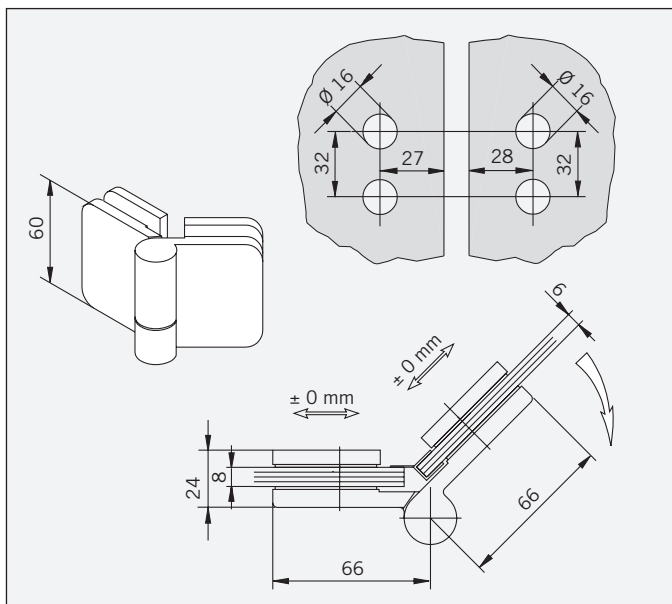
Art.-No. 70.286
Hinge glass/glass 180°
left

Weight:
0,943 kg

Art.-Nr. 70.287
Band Glas/Glas 135°,
rechts

Art.-Nr. 70.288
Band Glas/Glas 135°
links

Gewicht:
0,918 kg



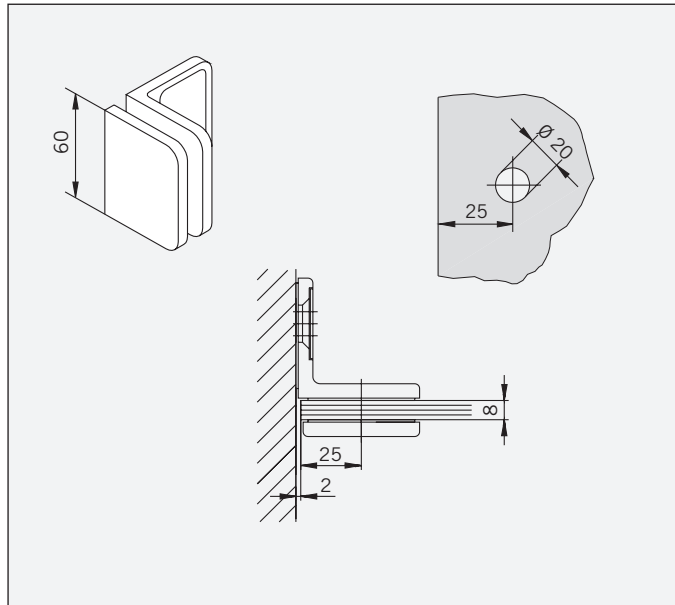
Art.-No. 70.287
Hinge glass/glass 135°,
right

Art.-No. 70.288
Hinge glass/glass 135°,
left

Weight:
0,918 kg

Art.-Nr. 70.289
Winkel Glas/Wand

Gewicht:
0,674 kg

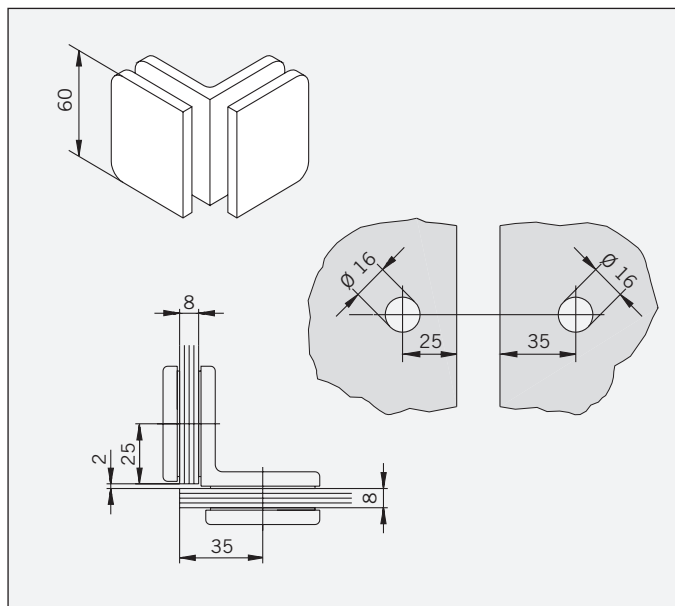


Art.-No. 70.289
Bracket glass/wall

Weight:
0,674 kg

Art.-Nr. 70.290
Winkel Glas/Glas 90°

Gewicht:
0,783 kg



Art.-No. 70.290
Bracket glass/glass 90°

Weight:
0,783 kg

**BH 205**

Einseitig öffnendes Türband mit Hebe- Senkmechanismus. Durch Bauart der Hebe-Senkmechanik und Eigengewicht der Tür generierte Selbstschließung. Flächenbündige Glasklemmung mittels Senkbohrung.

Technische Daten:

Glasdicke	6, 8 mm
Verwendung	DIN rechts/DIN links
Material	Messing
Traglast	20 kg pro Band
Oberflächen	Chrom, Pulverbeschichtet, Velour verchromt

BH 205

Single side opening hinge with rising mechanism. Self closing of door generated by design of rising mechanism and door weight. Flush glass fixation by means of countre-sunk drills.

Technical details:

Glass thickness	6, 8 mm
To use	DIN right/DIN left
Material	brass
Load	20 kg per hinge
surface finish	Chrome, Powder coated, velour chromed

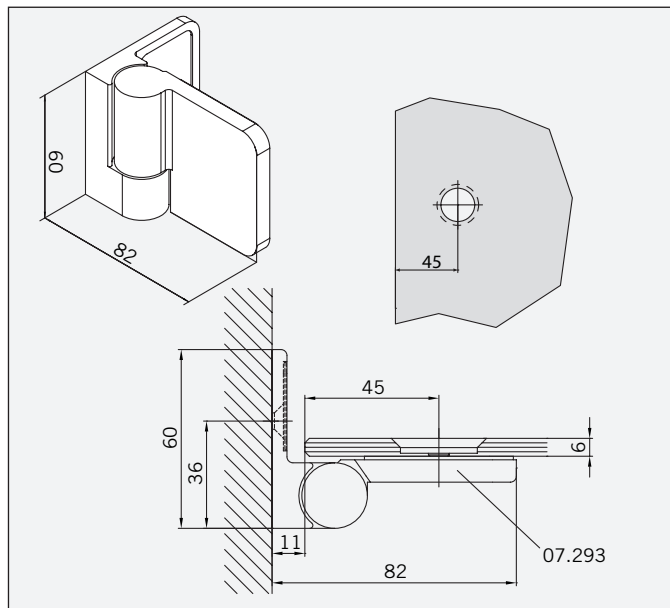
Weitere technische Informationen und Montageanleitungen auf Anfrage.

Further technical information and installation instructions will be supplied on request.

Art.-Nr. 70.292
Band Glas/Wand,
rechts

Art.-Nr. 70.293
Band Glas/Wand,
links

Gewicht:
0,750 kg



Art.-No. 70.292
Hinge glass/wall,
right

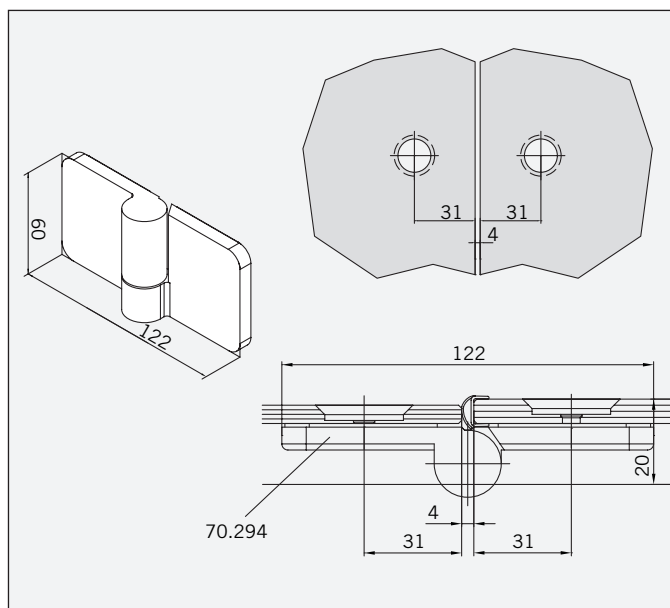
Art.-No. 70.293
Hinge glass/wall,
left

Weight:
0,750 kg

Art.-Nr. 70.294
Band Glas/Glas 180°,
rechts

Art.-Nr. 70.295
Band Glas/Glas 180°,
links

Gewicht:
0,850 kg



Art.-No. 70.294
Hinge glass/glass 180°,
right

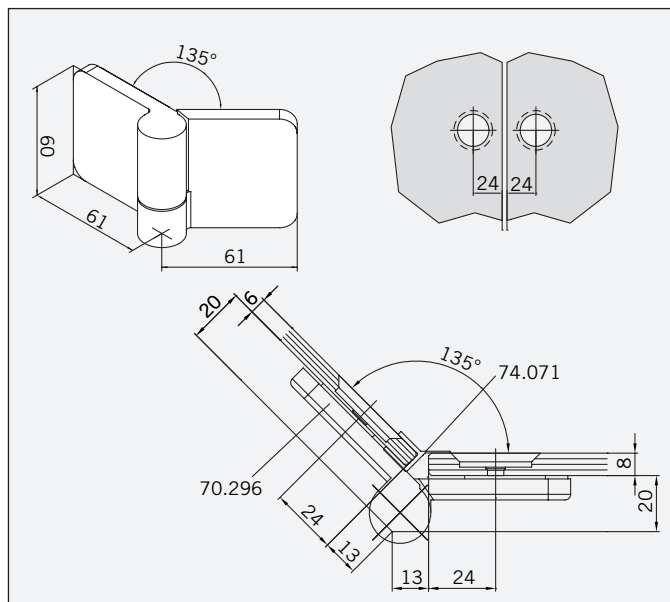
Art.-No. 70.295
Hinge glass/glass 180°
left

Weight:
0,850 kg

Art.-Nr. 70.296
Band Glas/Glas 135°,
rechts

Art.-Nr. 70.297
Band Glas/Glas 135°
links

Gewicht:
0,850 kg



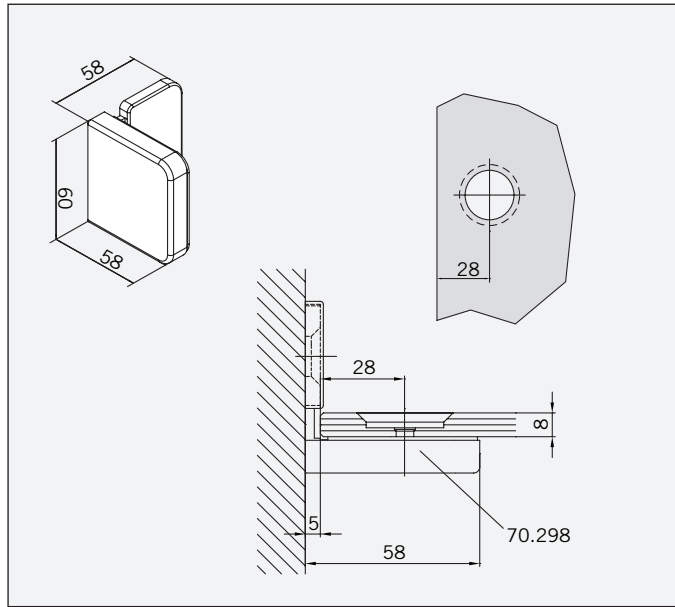
Art.-No. 70.296
Hinge glass/glass 135°,
right

Art.-No. 70.297
Hinge glass/glass 135°,
left

Weight:
0,850 kg

Art.-Nr. 70.298
Winkel Glas/Wand

Gewicht:
0,570 kg

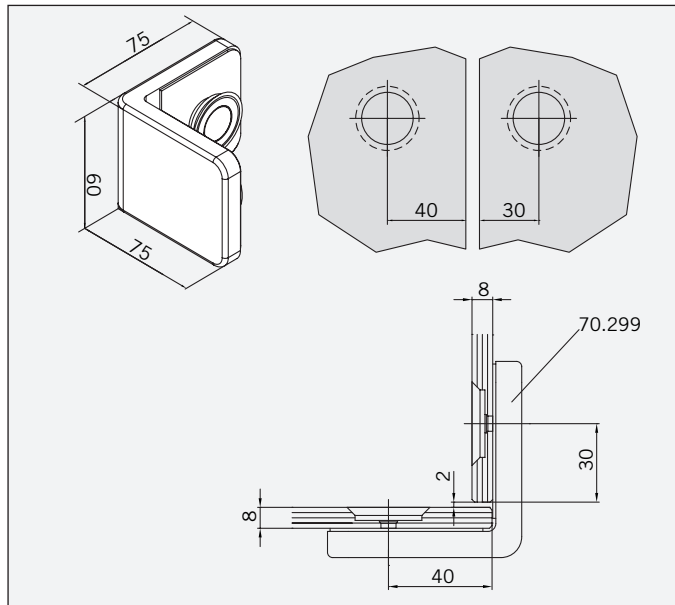


Art.-No. 70.298
Bracket glass/wall

Weight:
0,570 kg

Art.-Nr. 70.299
Winkel Glas/Glas 90°

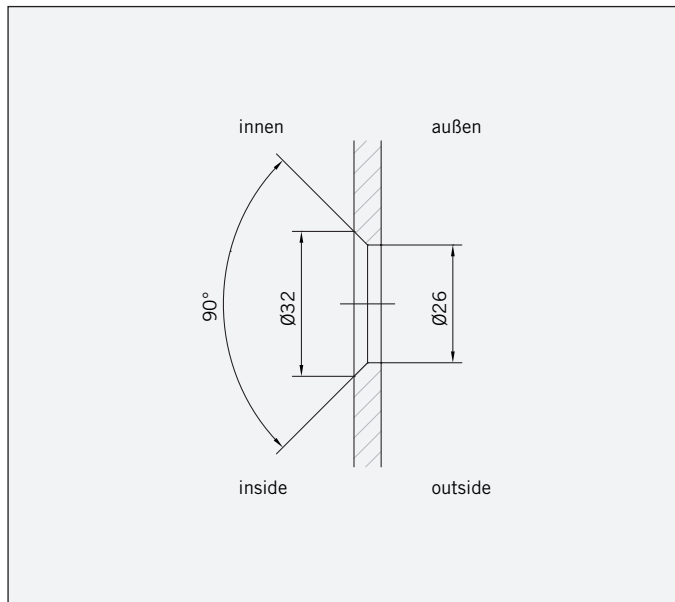
Gewicht:
0,680 kg



Art.-No. 70.299
Bracket glass/glass 90°

Weight:
0,680 kg

Detail Senkbohrung



Details countersunk

**BH 2401**

Mit Pendel-, Hebe-Senkfunktion
 Flächenbündiger Duschbeschlag
 Designstark: versetzte Glaskanten

BH 2401

Double-action function, rising mechanism
 Flush-mounted shower fitting
 Compelling design. offset glass edges

Technische Daten:

Glasdicke	8 mm
Verwendung	DIN rechts/DIN links
Material	Messing
Traglast	20 kg pro Band (max Türgewicht 40,0 kg)
Oberflächen	pulverbeschichtet glanzverchromt ähnl. Niro matt

Technical details:

Glass thickness	8 mm
To use	DIN right/DIN left
Material	brass
Load	20 kg per hinge (max door weight 40,0 kg)
Surface finish	powder coated polished chromed sim.satin stainless steel

Weitere technische Informationen und Montageanleitungen
 auf Anfrage.

Further technical information and installation instructions will
 be supplied on request.

Art.-Nr. 70.136

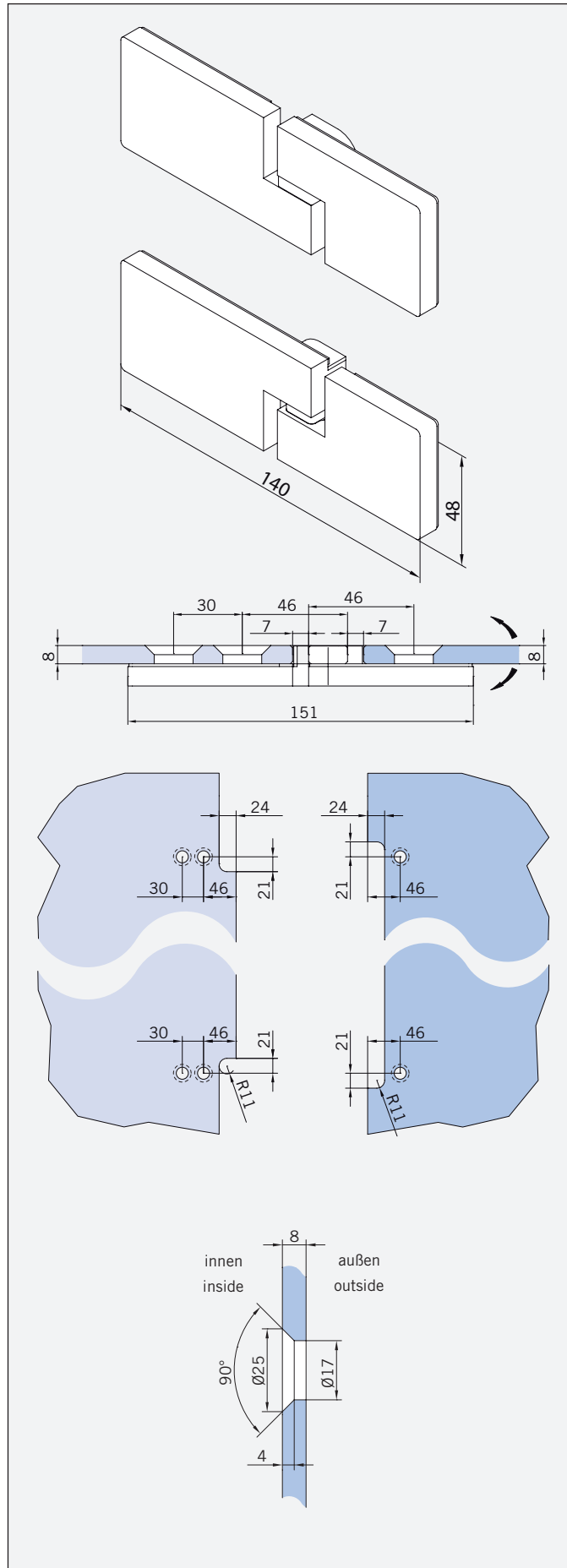
Bandpaar Glas/Glas 180°
links

Art.-Nr. 70.137

Bandpaar Glas/Glas 180°
rechts

Gewicht:

1,295 kg



Art.-No. 70.136

Hinge pair glass/glass 180°
left

Art.-No. 70.137

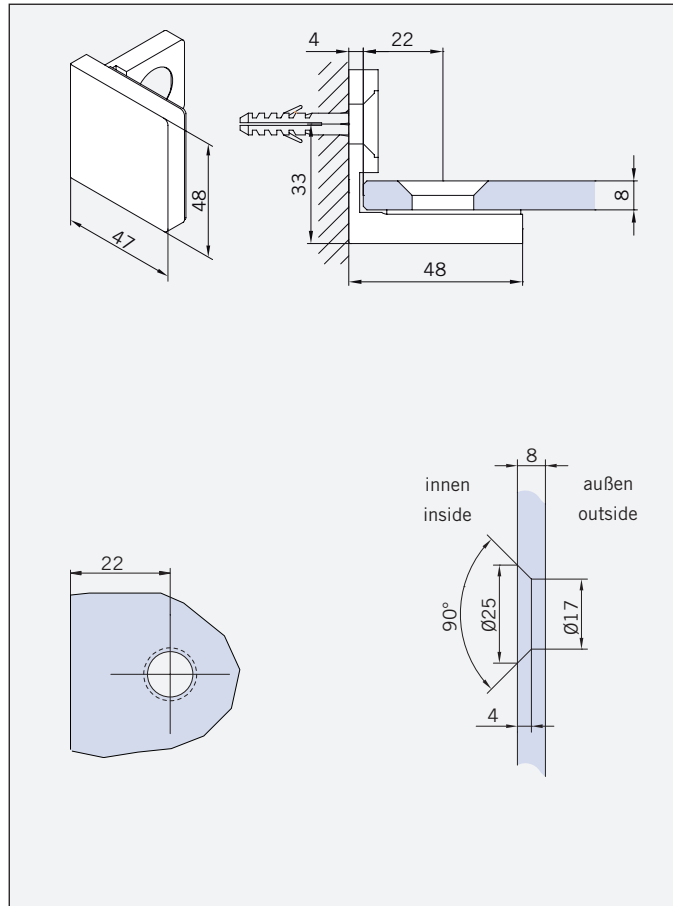
Hinge pair glass/glass 180°
right

Weight:

1,295 kg

Art.-Nr. 70.140
Winkel Glas/Wand

Gewicht:
0,570 kg

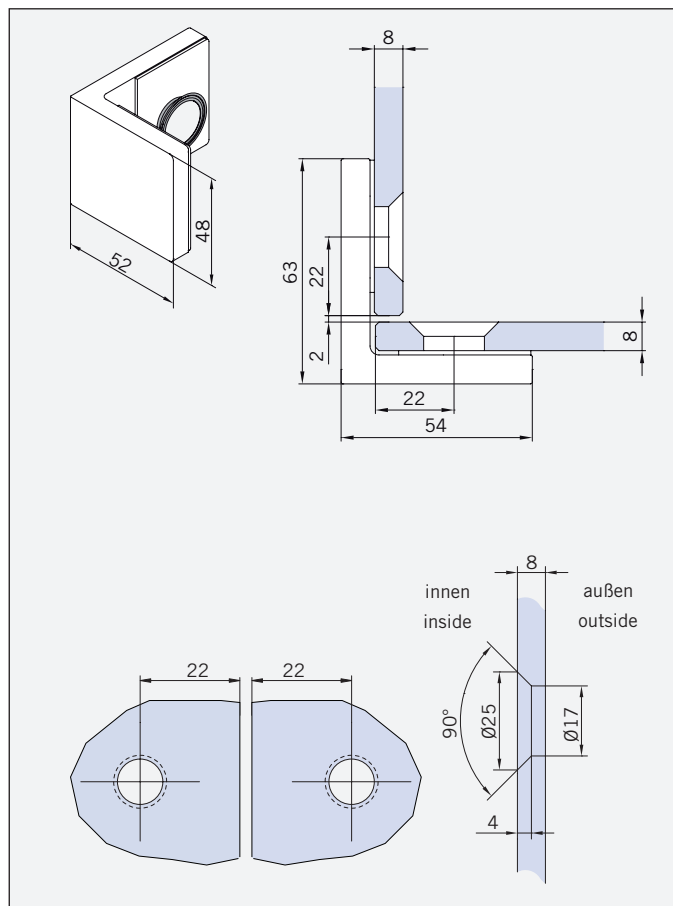


Art.-No. 70.140
Bracket glass/wall

Weight:
0,570 kg

Art.-Nr. 70.141
Winkel Glas/Glas 90°

Gewicht:
0,680 kg



Art.-No. 70.141
Bracket glass/glass 90°

Weight:
0,680 kg

**BH 410**

Einseitig öffnendes Türband mit Hebe- Senkmechanismus. Tür wird beim Öffnen um ca. 5mm angehoben. Selbstschließend ab einem Öffnungswinkel von ca. 50°. Identische Glasbearbeitung wie BO 410.

Technische Daten:

Glasdicke	6, 8 mm
Verwendung	DIN rechts/DIN links
Material	Messing
Traglast	20 kg pro Band
Oberflächen	Chrom, Pulverbeschichtet, Velour verchromt

BH 410

Single side opening hinge with rising mechanism. Door is raised approx. 5 mm on opening. Self closing from an opening angle of approx. 50°. Identical glass preparation as BO 410.

Technical details:

Glass thickness	6, 8 mm
To use	DIN right/DIN left
Material	brass
Load	20 kg per hinge
surface finish	Chrome, Powder coated, chromed satin

Weitere technische Informationen und Montageanleitungen auf Anfrage.

Further technical information and installation instructions will be supplied on request.

Art.-Nr. 70.491

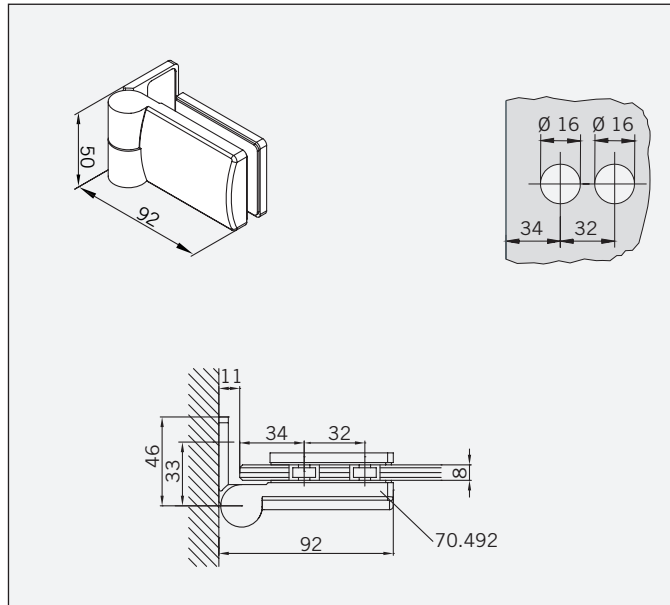
Band Glas/Wand, rechts

Art.-Nr. 70.492

Band Glas/Wand, links

Gewicht:

0,630 kg



Art.-No. 70.491

Hinge glass/wall, right

Art.-No. 70.492

Hinge glass/wall, left

Weight:

0,630 kg

Art.-Nr. 70.493

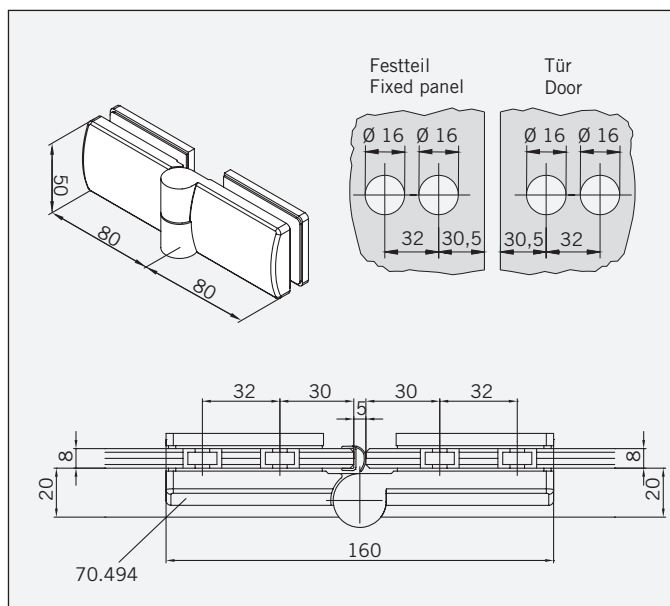
Band Glas/Glas 180°, rechts

Art.-Nr. 70.494

Band Glas/Glas 180°, links

Gewicht:

0,960 kg



Art.-No. 70.493

Hinge glass/glass 180°, right

Art.-No. 70.494

Hinge glass/glass 180°, left

Weight:

0,960 kg

Art.-Nr. 70.495

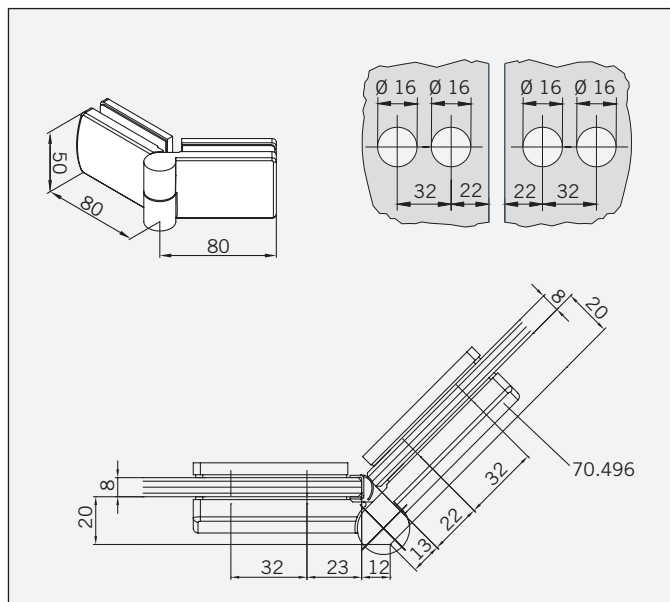
Band Glas/Glas 135°, rechts

Art.-Nr. 70.496

Band Glas/Glas 135°, links

Gewicht:

0,960 kg



Art.-No. 70.495

Hinge glass/glass 135°, right

Art.-No. 70.496

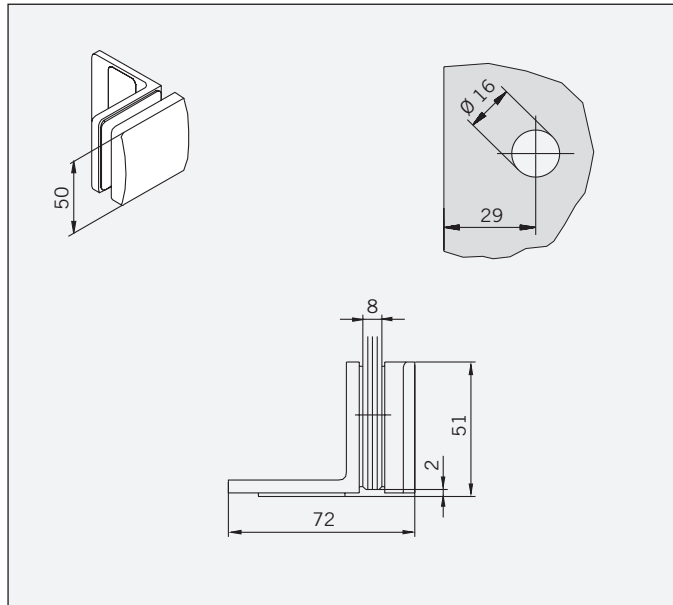
Hinge glass/glass 135°, left

Weight:

0,960 kg

Art.-Nr. 70.375
Winkel Glas/Wand

Gewicht:
0,390 kg

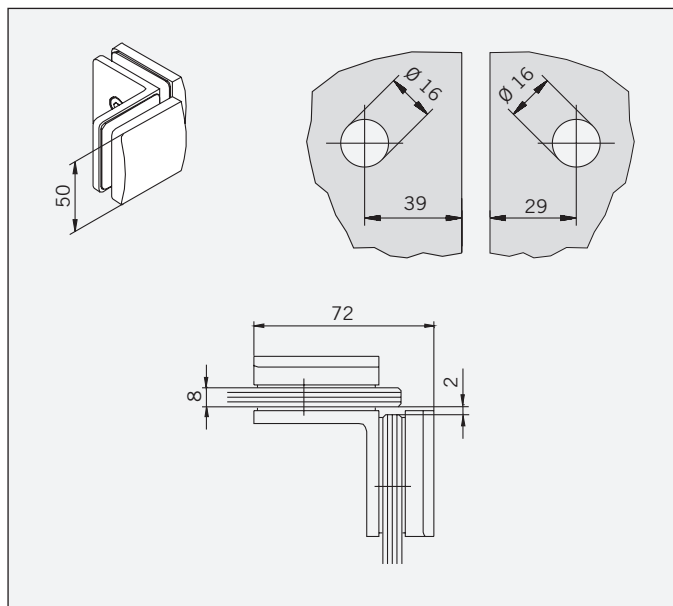


Art.-No. 70.375
Bracket glass/wall

Weight:
0,390 kg

Art.-Nr. 70.376
Winkel Glas/Glas 90°

Gewicht:
0,620 kg

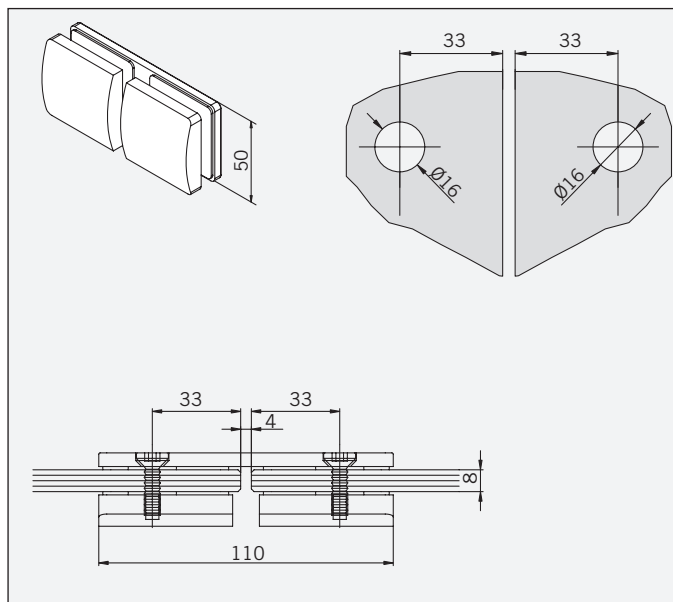


Art.-No. 70.376
Bracket glass/glass90°

Weight:
0,620 kg

Art.-Nr. 70.377
Lasche Glas/Glas 180°

Gewicht:
0,900 kg



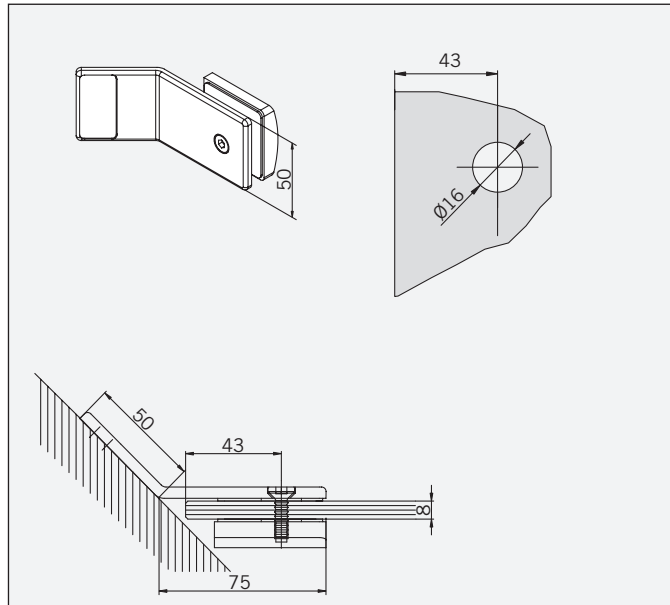
Art.-No. 70.377
Connector glass/glass 180°

Weight:
0,900 kg

Art.-Nr. 70.378

Winkel Glas/Wand 135°

Gewicht:
0,390 kg



Art.-No. 70.378

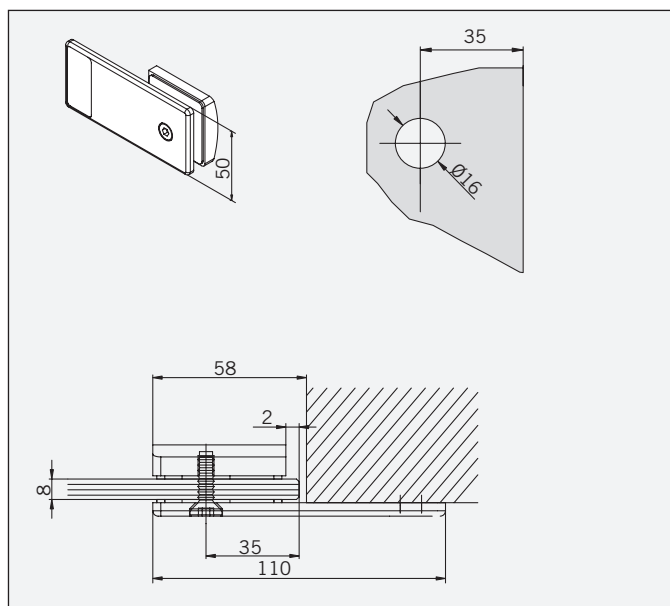
Bracket glass/wall 135°

Weight:
0,390 kg

Art.-Nr. 70.379

Lasche Wand/Glas 180°

Gewicht:
0,390 kg



Art.-No. 70.379

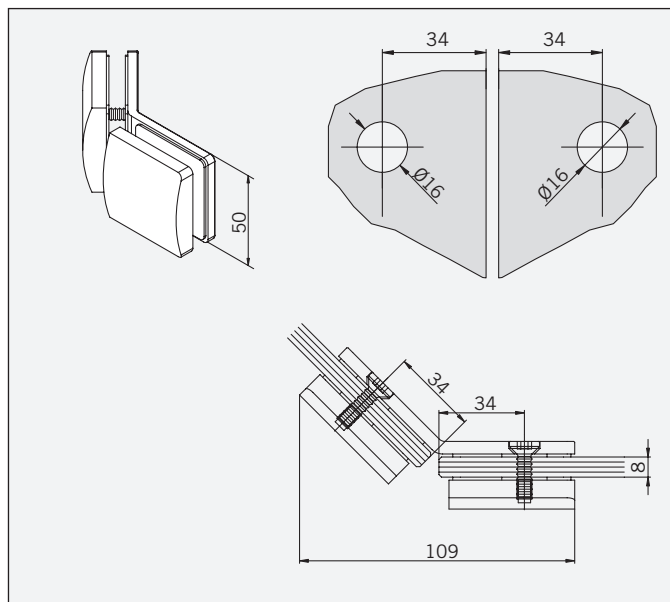
Connector wall/glass 180°

Weight:
0,900 kg

Art.-Nr. 70.380

Winkel Glas/Glas 135°

Gewicht:
0,620 kg



Art.-No. 70.380

Bracket glass/glass 135°

Weight:
0,620 kg

**BH 415**

Einseitig öffnendes Türband mit Hebe- Senkmechanismus. Tür wird beim Öffnen um ca. 5 mm angehoben. Selbstschließend ab einem Öffnungswinkel von ca. 50°. Identische Glasbearbeitung wie BO 415.

Technische Daten:

Glasdicke	6, 8 mm
Verwendung	DIN rechts/DIN links
Material	Messing
Traglast	20 kg pro Band
Oberflächen	Chrom, Pulverbeschichtet, Velour verchromt

BH 415

Single side opening hinge with rising mechanism. Door is raised approx. 5 mm on opening. Self closing from an opening angle of approx. 50°. Identical glass preparation as BO 415.

Technical details:

Glass thickness	6, 8 mm
To use	DIN right/DIN left
Material	brass
Load	20 kg per hinge
surface finish	Chrome, Powder coated, chromed satin

Weitere technische Informationen und Montageanleitungen auf Anfrage.

Further technical information and installation instructions will be supplied on request.

Art.-Nr. 70.497

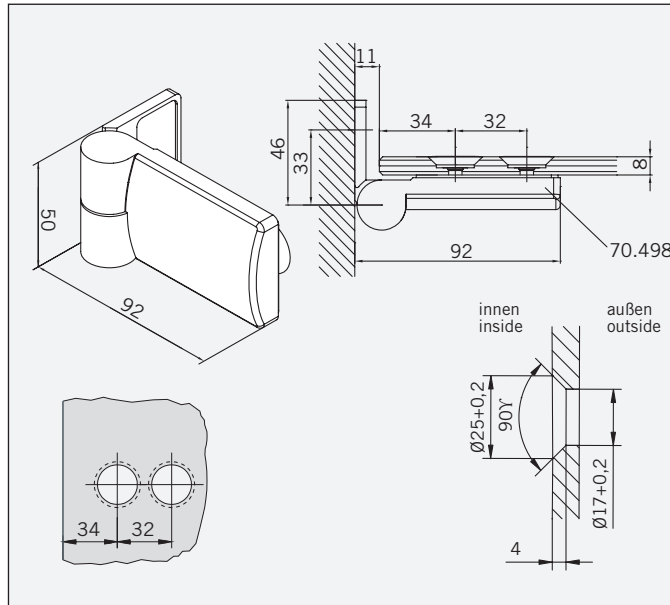
Band Glas/Wand, rechts

Art.-Nr. 70.498

Band Glas/Wand, links

Gewicht:

0,615 kg



Art.-No. 70.497

Hinge glass/wall, right

Art.-No. 70.498

Hinge glass/wall, left

Weight:

0,615 kg

Art.-Nr. 70.499

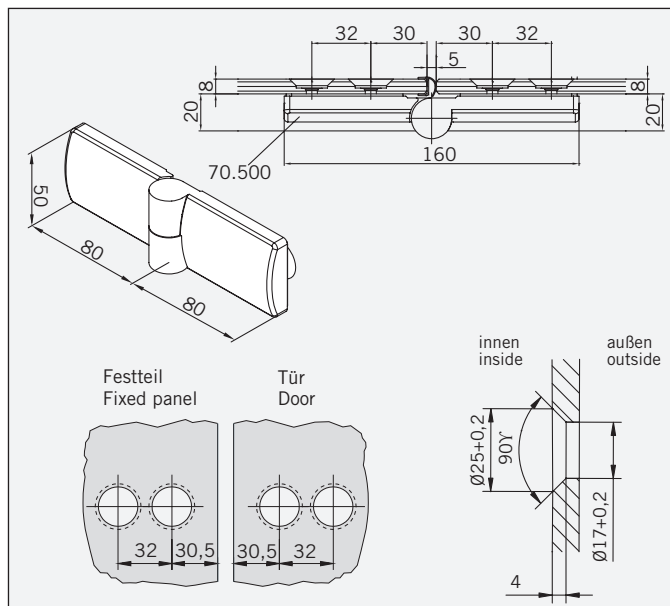
Band Glas/Glas 180°, rechts

Art.-Nr. 70.500

Band Glas/Glas 180°, links

Gewicht:

0,915 kg



Art.-No. 70.499

Hinge glass/glass 180°, right

Art.-No. 70.500

Hinge glass/glass 180°, left

Weight:

0,915 kg

Art.-Nr. 70.501

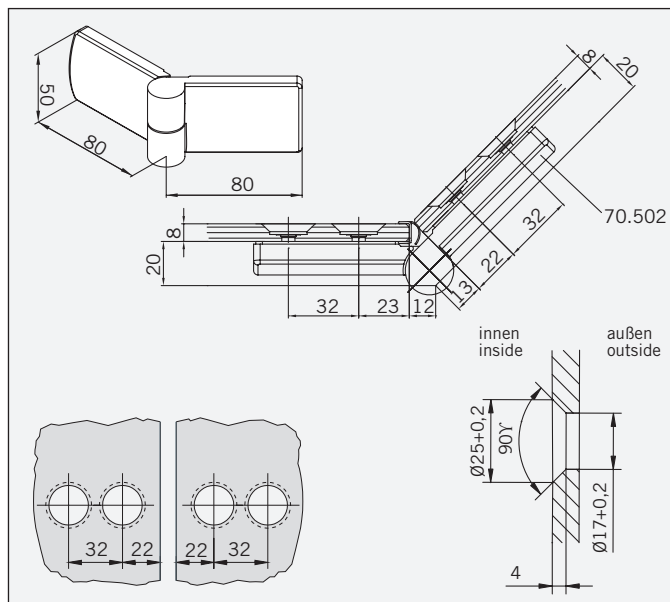
Band Glas/Glas 135°, rechts

Art.-Nr. 70.502

Band Glas/Glas 135°, links

Gewicht:

0,915 kg



Art.-No. 70.501

Hinge glass/glass 135°, right

Art.-No. 70.502

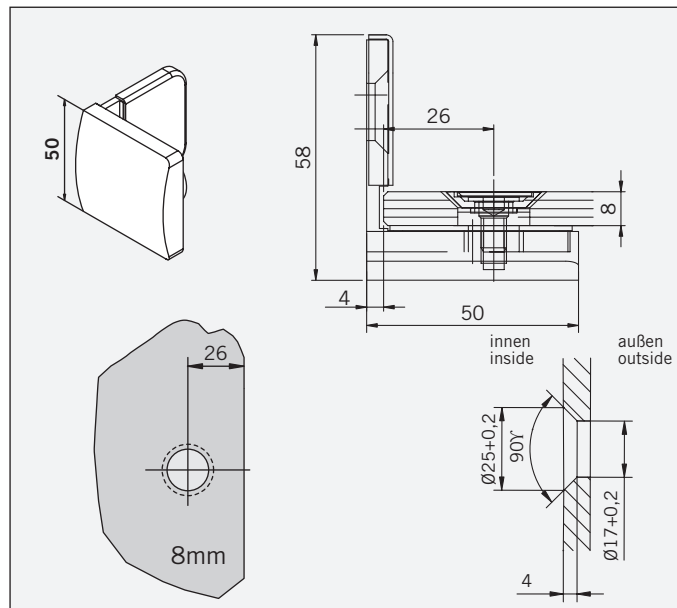
Hinge glass/glass 135°, left

Weight:

0,915 kg

Art.-Nr. 70.384
Winkel Glas/Wand

Gewicht:
0,340 kg

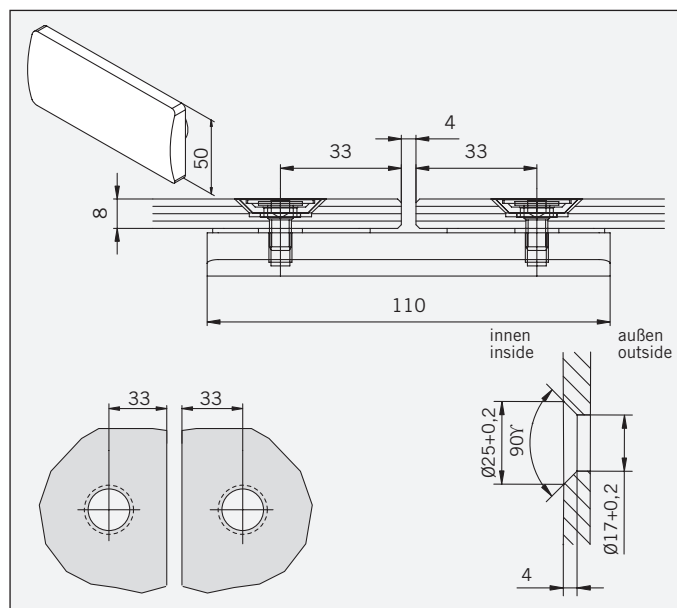


Art.-No. 70.384
Bracket glass/wall

Weight:
0,340 kg

Art.-Nr. 70.385
Lasche Glas/Glas 180°

Gewicht:
0,900 kg

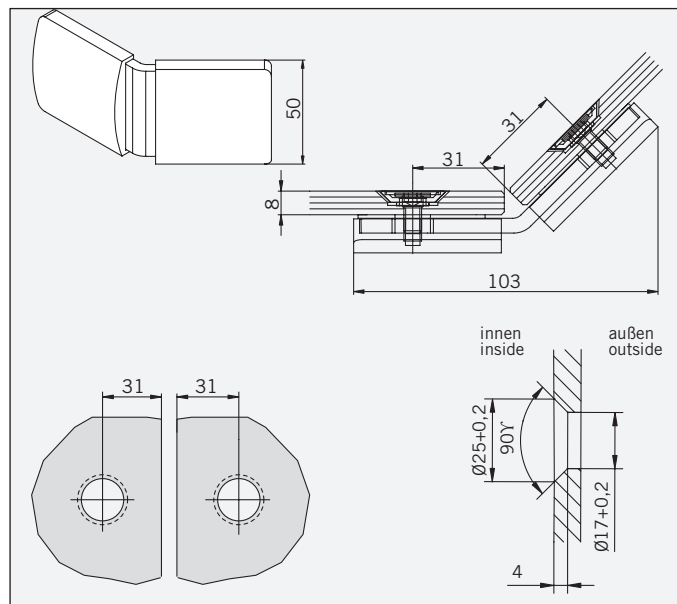


Art.-No. 70.385
Connector glass/glass 180°

Weight:
0,900 kg

Art.-Nr. 70.386
Winkel Glas/Glas 135°

Gewicht:
0,900 kg



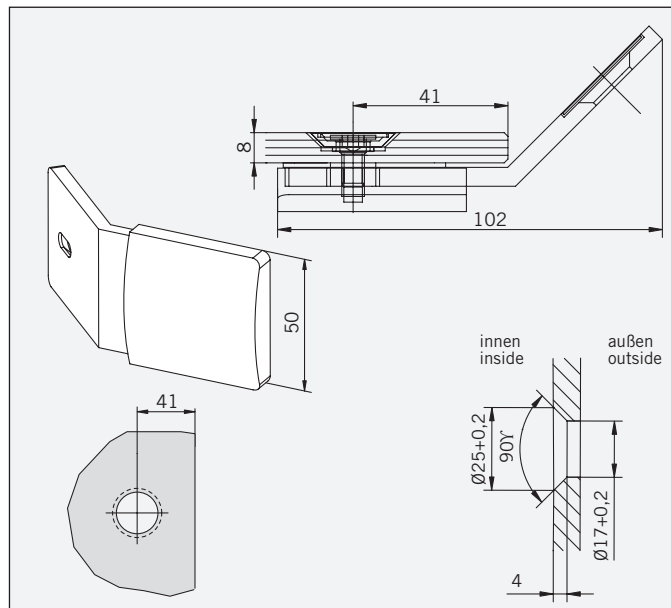
Art.-No. 70.386
Bracket glass/glass 135°

Weight:
0,900 kg

Art.-Nr. 70.387

Winkel Glas/Wand 135°

Gewicht:
0,900 kg



Art.-No. 70.387

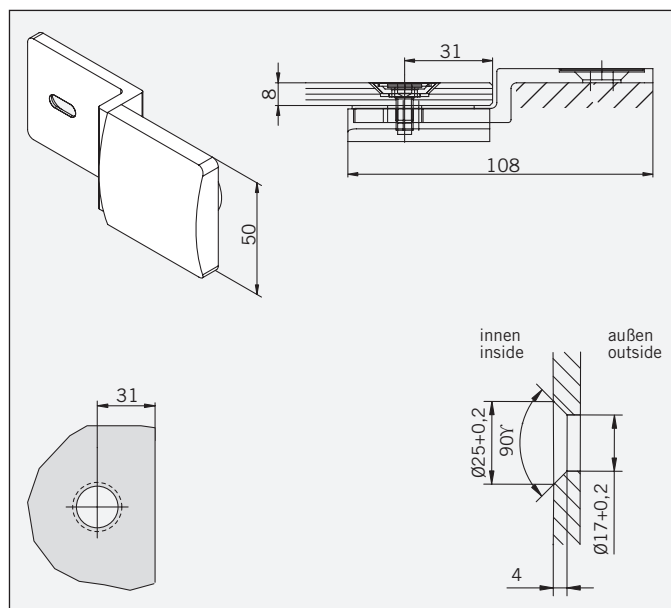
Bracket glass/wall 135°

Weight:
0,900 kg

Art.-Nr. 70.388

Lasche Glas/Wand 180°

Gewicht:
0,900 kg



Art.-No. 70.388

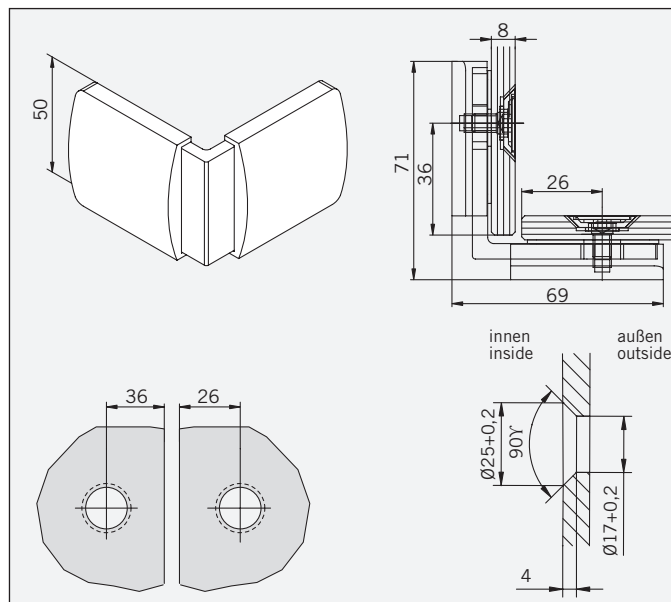
Connector glass/wall 180°

Weight:
0,900 kg

Art.-Nr. 70.389

Winkel Glas/Glas 90°

Gewicht:
0,500 kg



Art.-No. 70.389

Bracket glass/glass 90°

Weight:
0,500 kg


BF 112 Technische Dokumentation | Technical documentation

Technische Daten

- Pendeltürbeschläge (nach innen/außen öffnend)
- mehrfach und stufenlos einstellbare Nullstellung
- Selbstschließfunktion ab 20° (innen/außen)
- nicht sichtbare Verschraubung
- nicht sichtbare Kapfenbefestigung
- max. Tragfähigkeit (2 Beschläge): 45 kg
- optimiert für den Einsatz ohne Dichtung
- Türen bleiben bei 90° Stellung stehen (innen/außen)
- Grundmaterial: Messing
- Glasdicke:
 - 8 mm (Standard),
 - 10 mm (mit extra Zwischenlage, Art.-Nr. 72.036)
- Standardoberflächen:
 - Sonderfarbe (399)
 - glanzverchromt (501)
 - ähnl. Niro matt (507)
 - velour verchromt (513)


Weitere technische Informationen und Montageanleitungen auf Anfrage.

Technical data

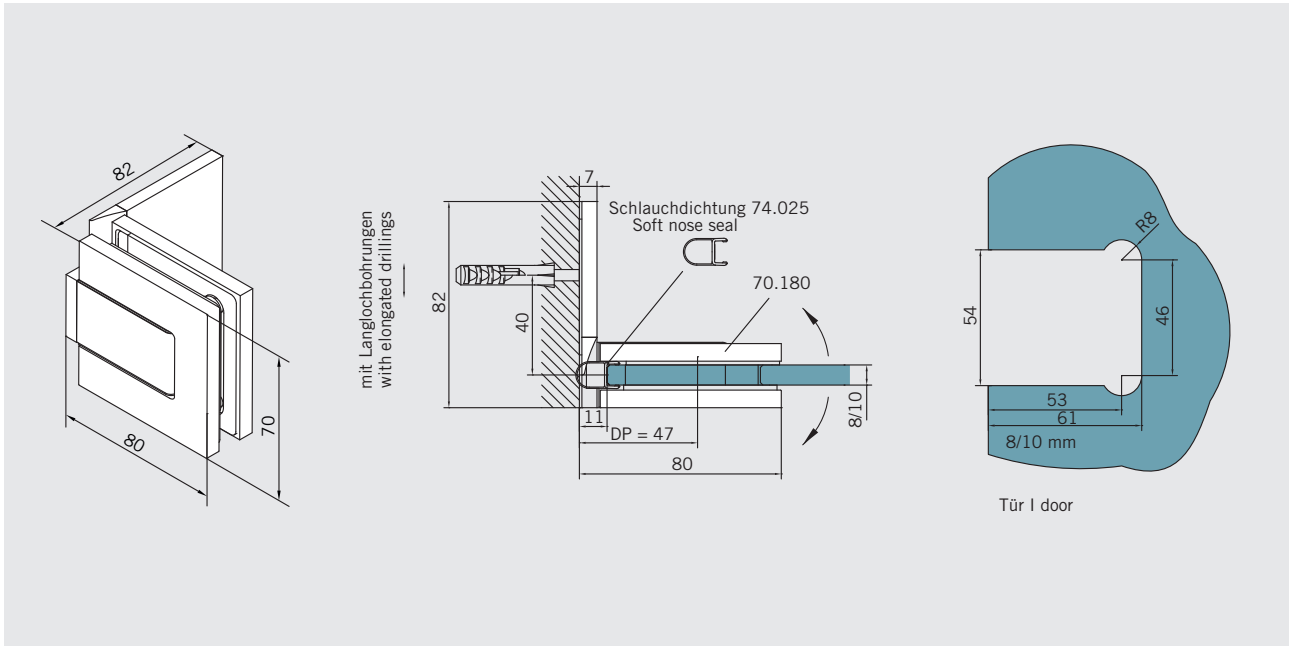
- Double-action door (inward/outward opening)
- Adaptable and infinitely variable zero positioning
- Self-closing at 20° (inward/outward)
- Non-visible fixing
- Invisible cap mount
- Max loading capacity (2 fittings) 45 kg
- Optimized for the use without seals
- Doors stay open at 90° (inward/outward)
- Basic material: brass
- Glass thickness:
 - 8 mm (standard),
 - 10 mm (with add gaskets, Art. No. 72.036)
- Standard finishes:
 - Special coated colour (399)
 - Polished chromed (501)
 - Sim. satin stainless steel (507)
 - Velour chromed (513)

Further technical information and installation instructions will be supplied on request.

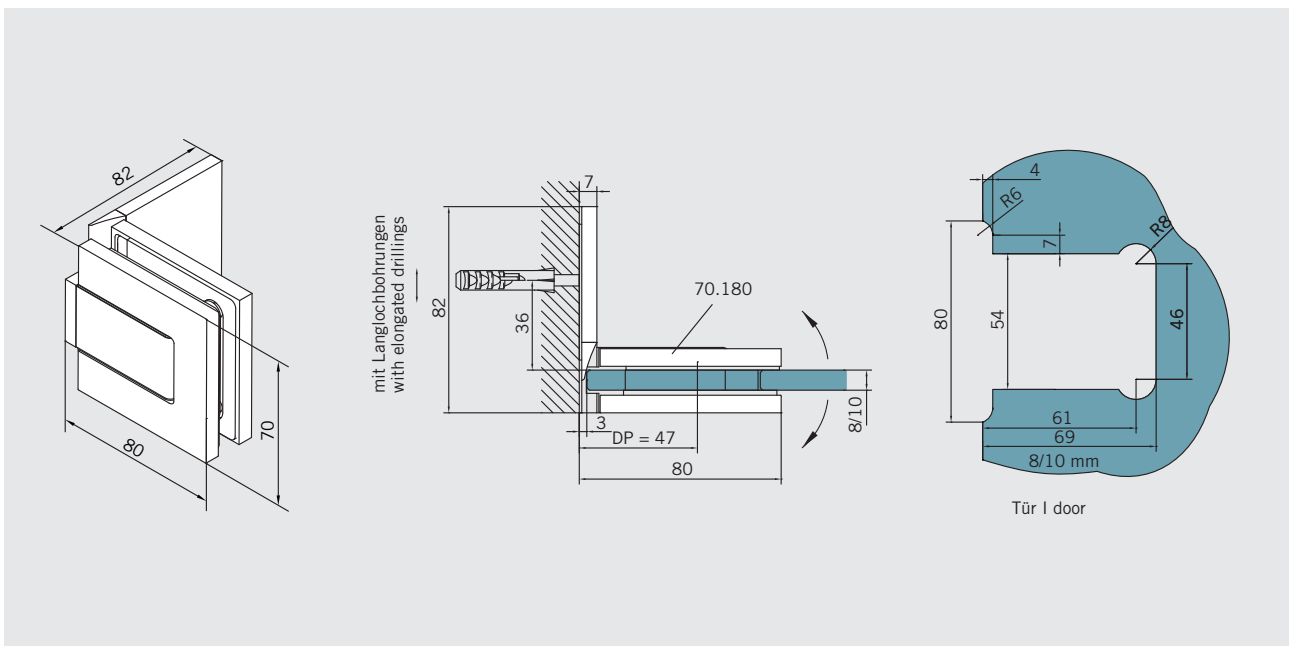



Art.-Nr. 70.180 Art. No. 70.180	Bezeichnung Description	Glasdicke Glass Thickness	Gewicht Weight	Hinweis Note
	Band Glas/Wand, mit einseitiger Anschraubplatte Wandbefestigung mit Langlochbohrungen Hinge glass/wall, with single-sided screw plate Wall fixing with elongated drillings	8/10 mm	0,94 kg	Maße/Dichtprofile gelten für 8 mm Glas Measurements/seals valid for 8 mm glass

mit Dichtung | with seals

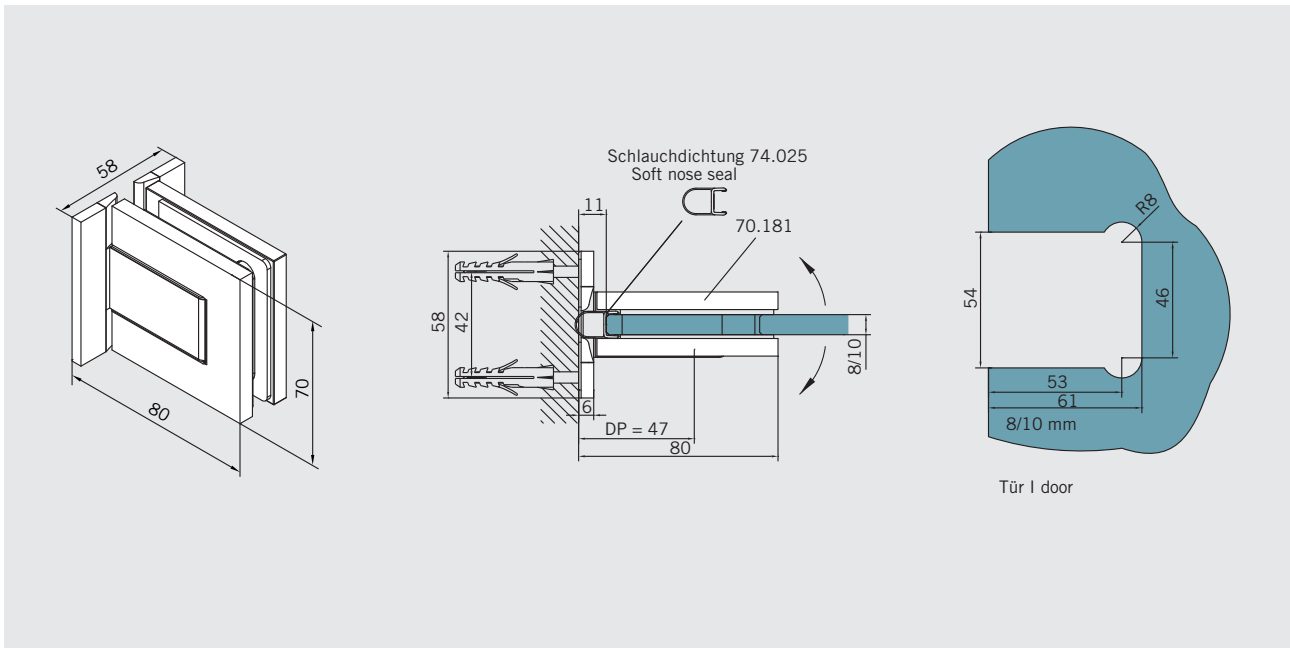


ohne Dichtung | without seals

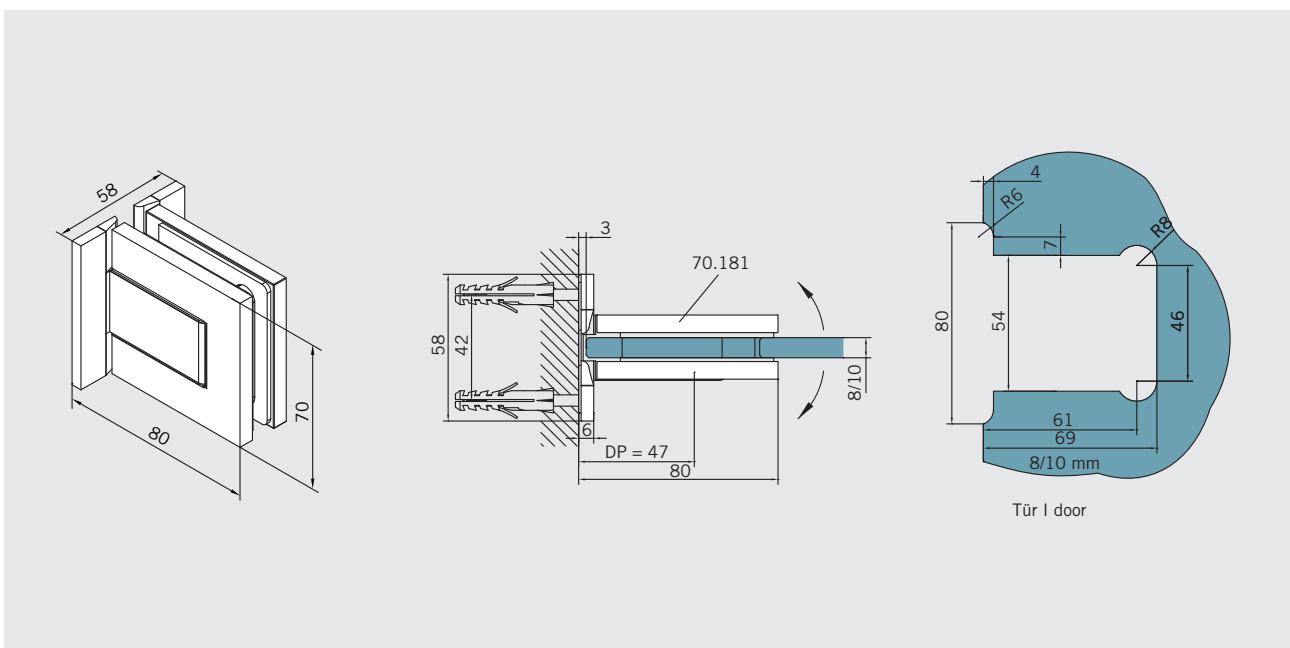



Art.-Nr. 70.181 Art. No. 70.181	Bezeichnung Description	Glasdicke Glass Thickness	Gewicht Weight	Hinweis Note
	Band Glas/Wand, mit beidseitiger Anschraubplatte Hinge glass/wall, with double-sided screw plate	8/10 mm	0,82 kg	Maße/Dichtprofile gelten für 8 mm Glas Measurements/seals valid for 8 mm glass

mit Dichtung | with seals

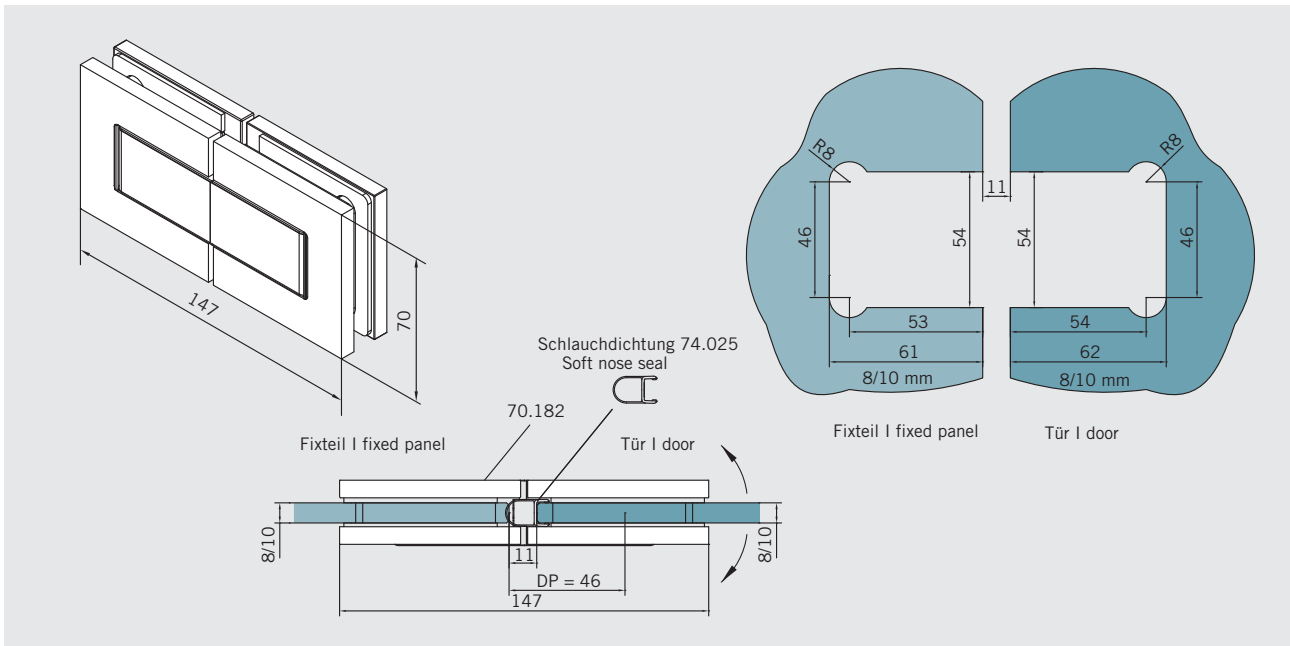


ohne Dichtung | without seals

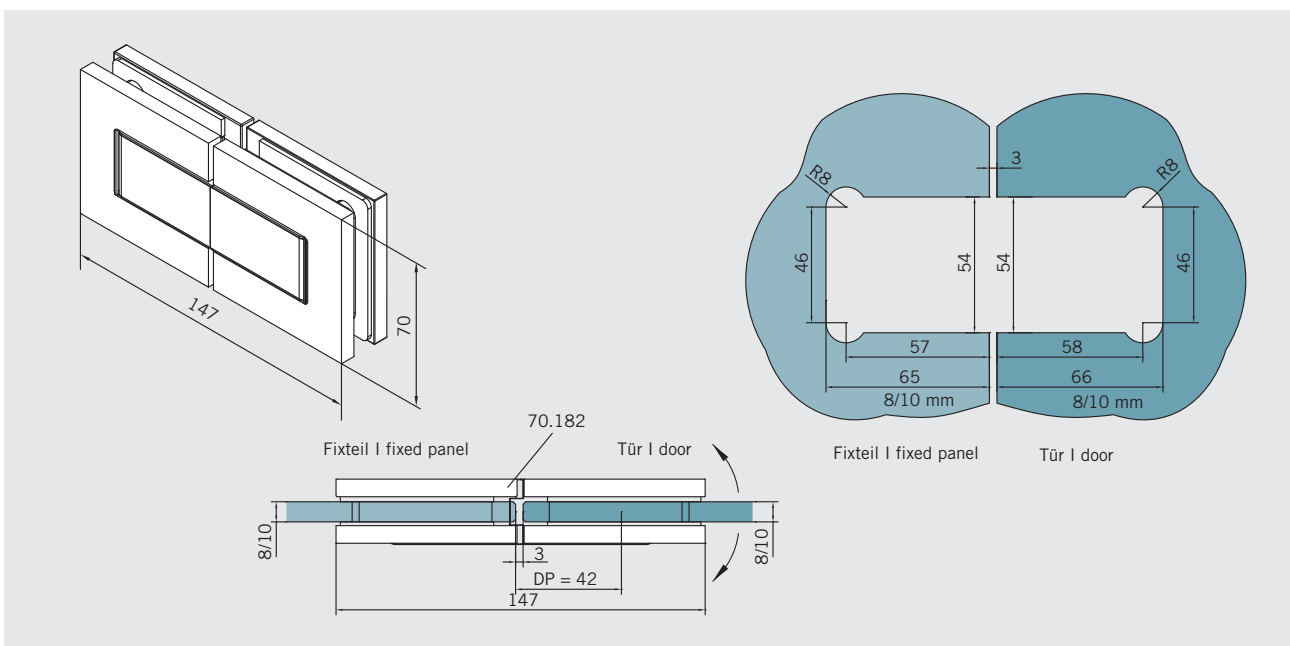



Art.-Nr. 70.182 Art. No. 70.182	Bezeichnung Description	Glasdicke Glass Thickness	Gewicht Weight	Hinweis Note
	Band Glas/Glas 180° Hinge glass/glass 180°	8/10 mm	1,50 kg	Maße/Dichtprofile gelten für 8 mm Glas Measurements/seals valid for 8 mm glass

mit Dichtung | with seals

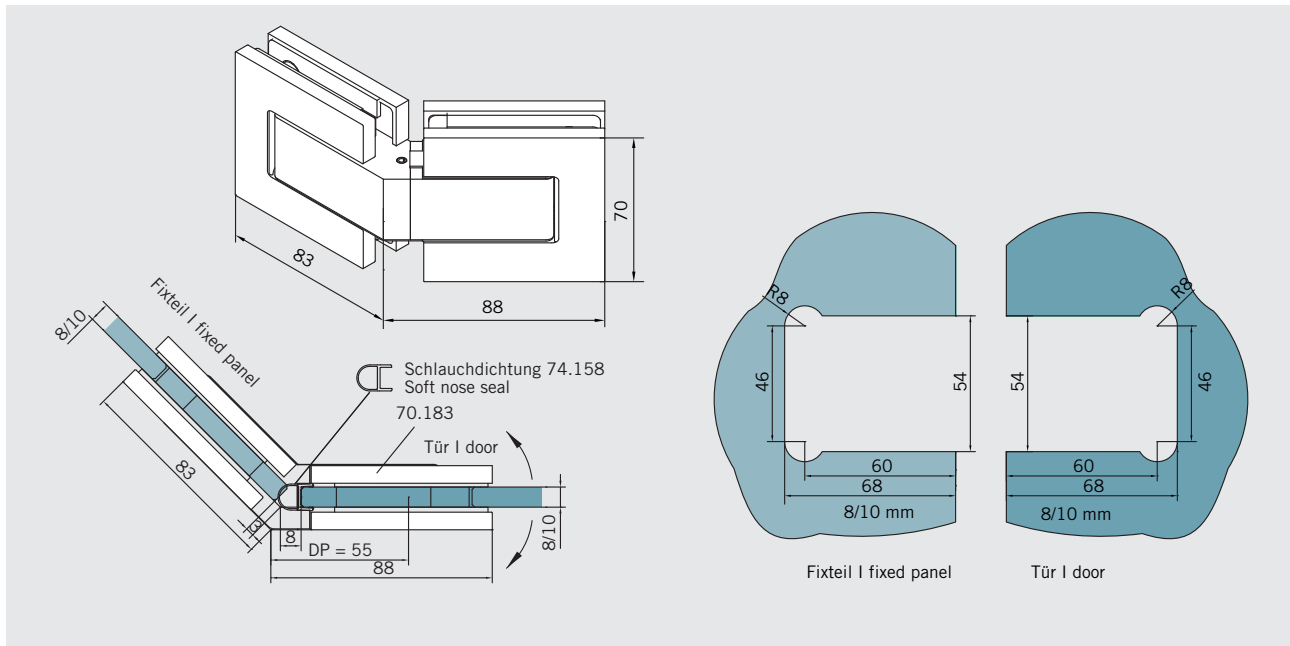


ohne Dichtung | without seals

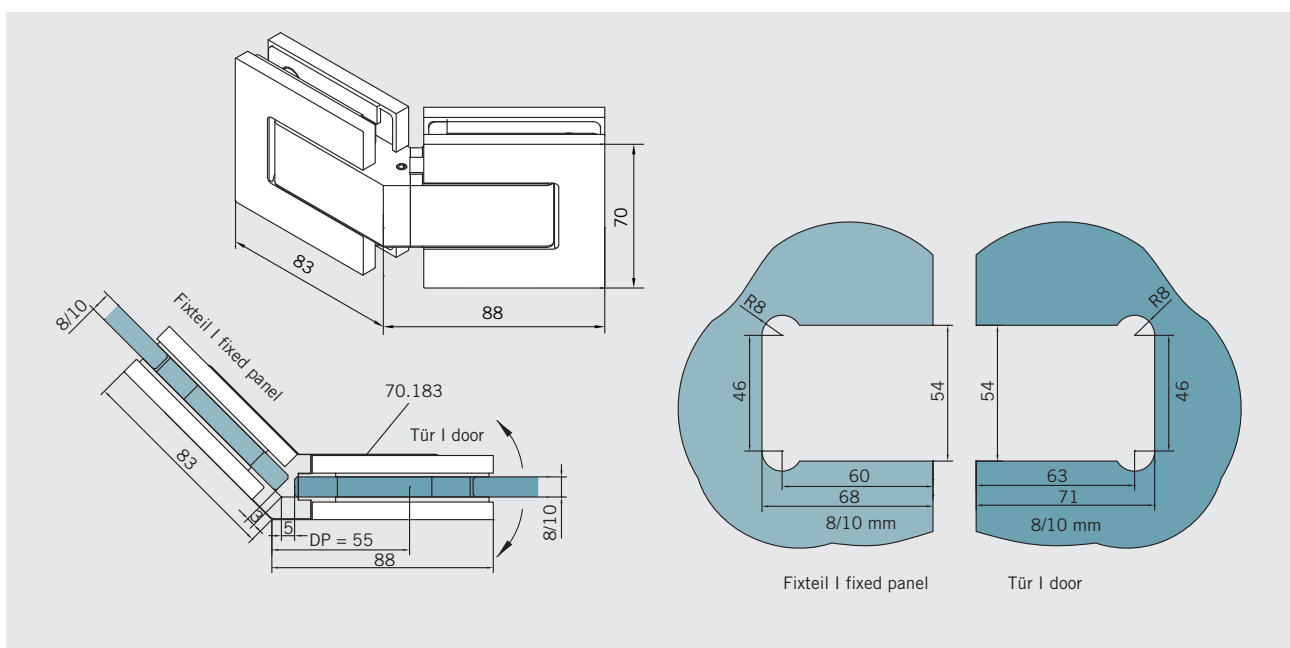



Art.-Nr. 70.183 Art. No. 70.183	Bezeichnung Description	Glasdicke Glass Thickness	Gewicht Weight	Hinweis Note
	Band Glas/Glas 135° Hinge glass/glass 135°	8/10 mm	1,56 kg	Maße/Dichtprofile gelten für 8 mm Glas Measurements/seals valid for 8 mm glass

mit Dichtung | with seals

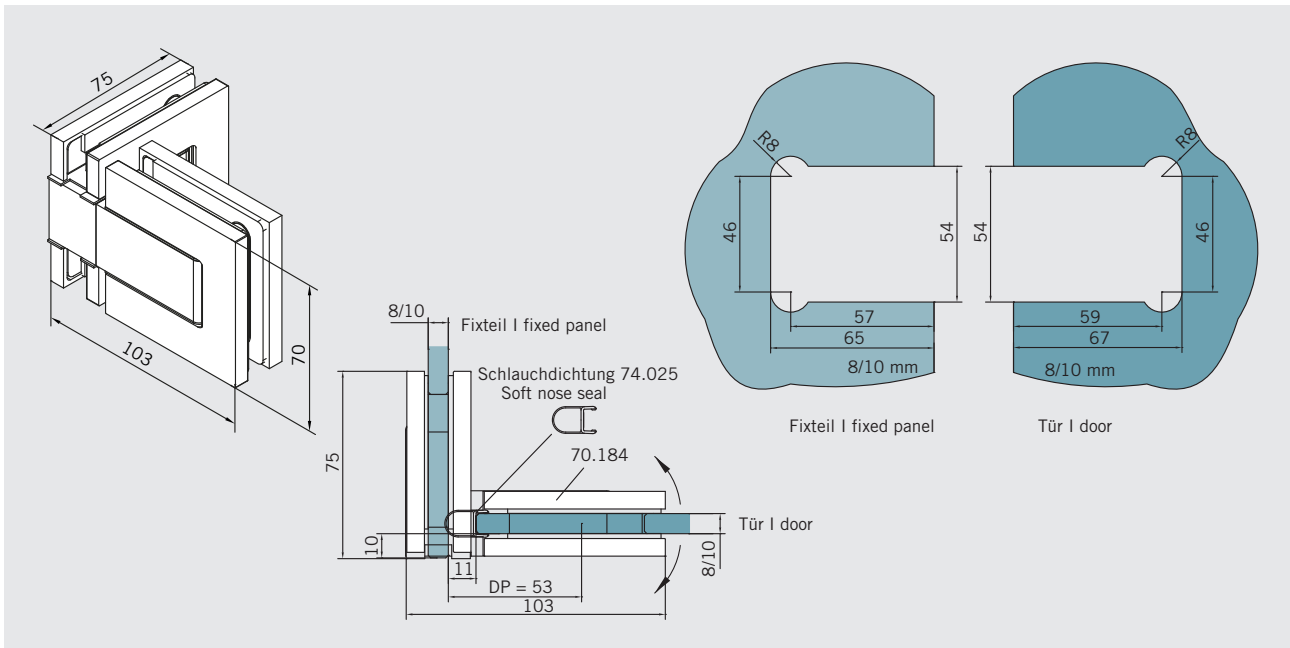


ohne Dichtung | without seals

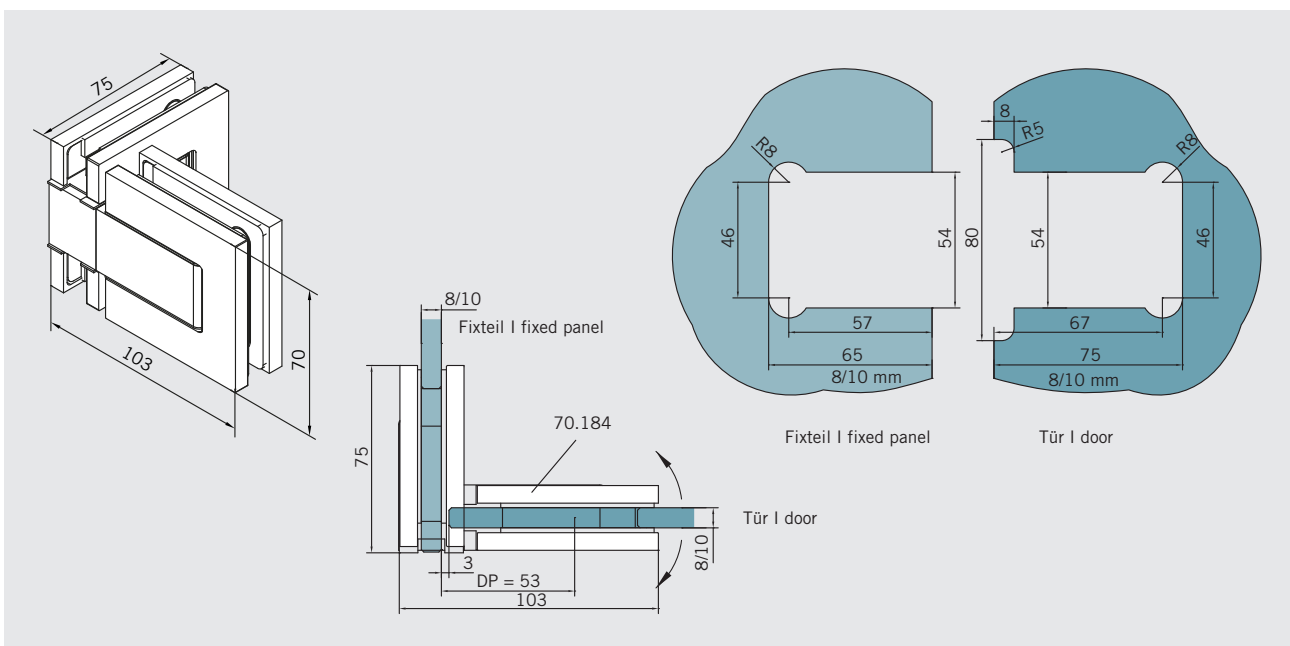



Art.-Nr. 70.184 Art. No. 70.184	Bezeichnung Description	Glasdicke Glass Thickness	Gewicht Weight	Hinweis Note
	Band Glas/Glas 90° Hinge glass/glass 90°	8/10 mm	1,50 kg	Maße/Dichtprofile gelten für 8 mm Glas Measurements/seals valid for 8 mm glass

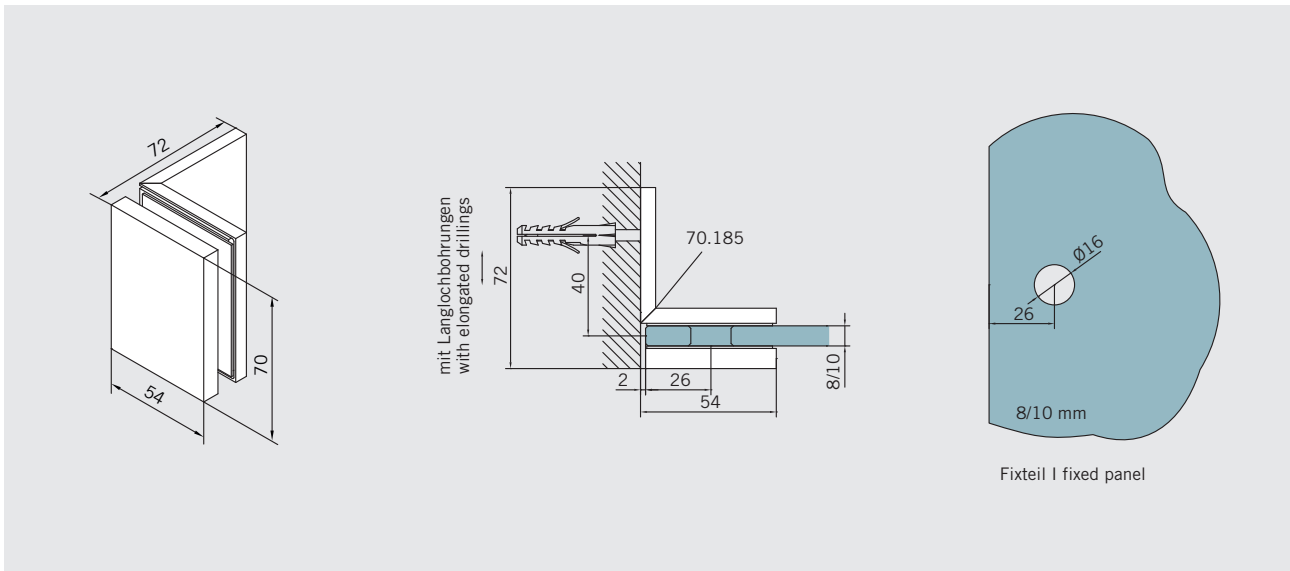
mit Dichtung | with seals



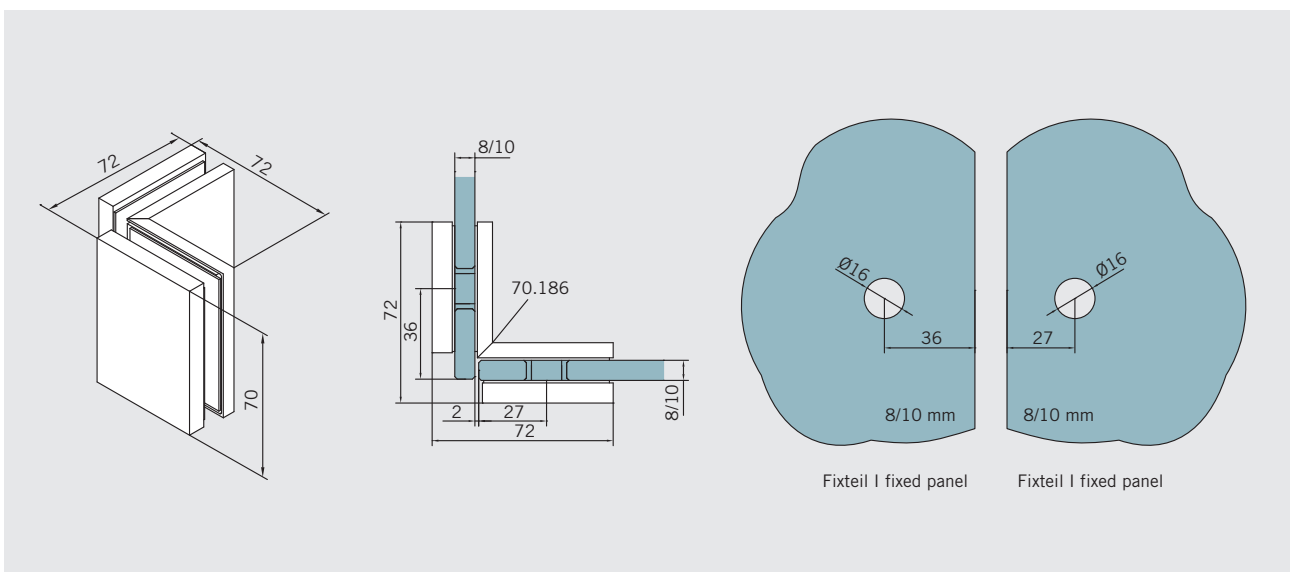
ohne Dichtung | without seals



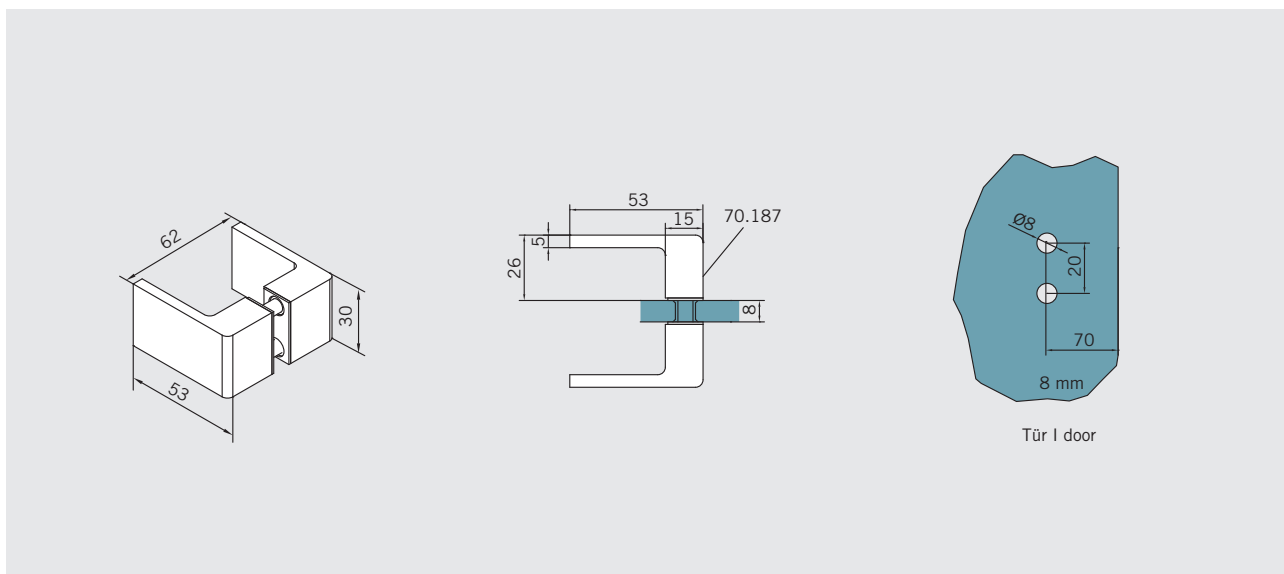
Art.-Nr. 70.185 Art.-No. 70.185	Bezeichnung Description	Glasdicke Glass Thickness	Gewicht Weight	Hinweis Note
	Winkel Glas/Wand 90° Wandbefestigung mit Langlochbohrung Bracket glass/wall 90° Wall fixing with elongated drillings	8/10 mm	0,52 kg	Maße/Dichtprofile gelten für 8 mm Glas Measurements/seals valid for 8 mm glass



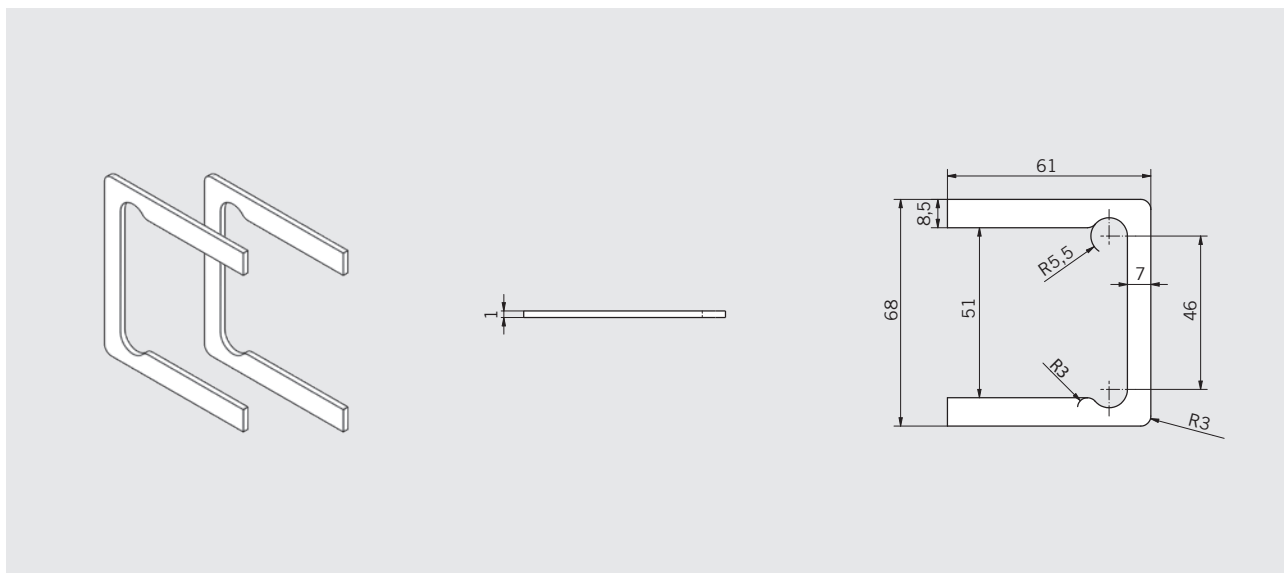
Art.-Nr. 70.186 Art.-No. 70.186	Bezeichnung Description	Glasdicke Glass Thickness	Gewicht Weight	Hinweis Note
	Winkel Glas/Glas 90° Bracket glass/glass 90°	8/10 mm	0,80 kg	Maße/Dichtprofile gelten für 8 mm Glas Measurements/seals valid for 8 mm glass



Art.-Nr. 70.187 Art. No. 70.187	Bezeichnung Description	Glasdicke Glass Thickness	Gewicht Weight	Hinweis Note
	Türgriff Door handle	8 mm	0,22 kg	ESG 10 mm: hier empfehlen wir den Türkнопf Quadrat 75.017 ESG 10 mm: here we recommend the door knob square 75.017



Art.-Nr. 70.036 Art. No. 70.036	Bezeichnung Description	Glasdicke Glass Thickness	Gewicht Weight	Hinweis Note
	Set Zwischenlagen für Montage in Verbindung mit 10 mm ESG Set gaskets for Installations with 10 mm TSG	10 mm	0,099 kg	für Art.-Nr. für Art. No. 70.180, 70.181, 70.182, 70.183, 70.184




BF 134 Technische Dokumentation | Technical documentation

Technische Daten

- Pendeltürbeschläge (nach innen/außen öffnend)
- Selbstschließfunktion ab 20° (innen/außen)
- max. Tragfähigkeit (2 Beschläge): 40 kg
- Türen bleiben bei 90° Stellung stehen (innen/außen)
- Grundmaterial: Messing
- Sonderbeschläge:
T-Band Glas/Glas 90°/180°
T-Winkel Glas/Glas 90°/180°
- Glasdicke:
8 mm (Standard), 10 mm (mit extra
Zwischenlage, Art.-Nr. 72.037/72.038)
- Standardoberflächen:
Sonderfarbe (399)
glanzverchromt (501)
ähnl. Niro matt (507)
velour verchromt (513)


Weitere technische Informationen und Montageanleitungen auf Anfrage.

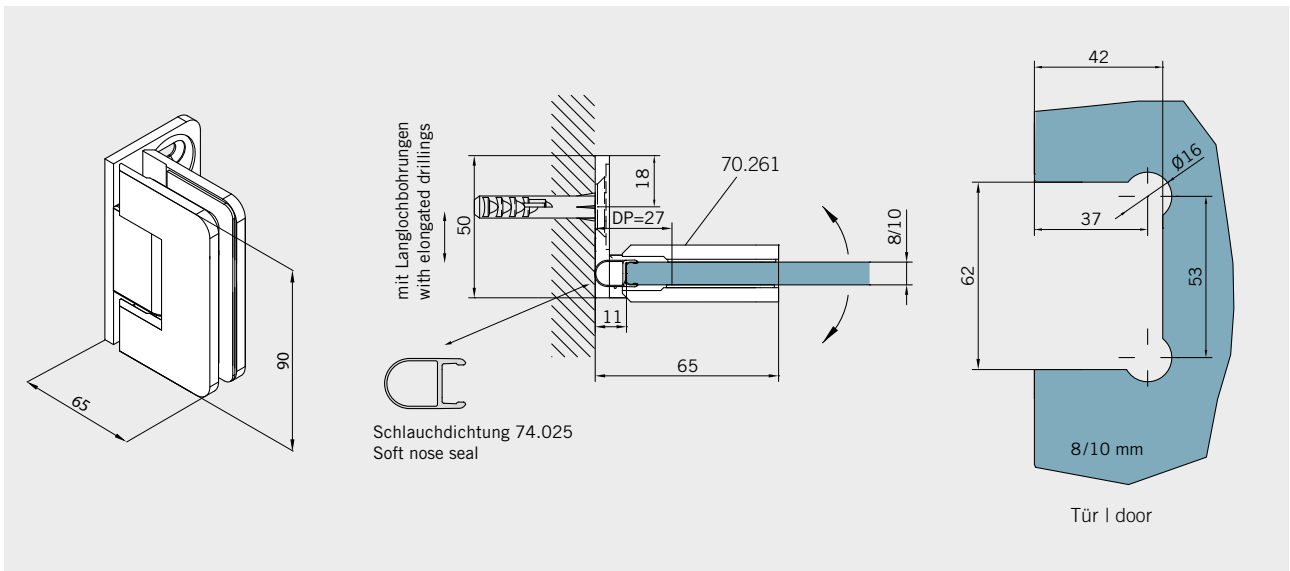
Technical data


- Double-action door (inward/outward opening)
- Self-closing at 20° (inward/outward)
- Max loading capacity (2 fittings) 40 kg
- Doors stay open at 90° (inward/outward)
- Basic material: brass
- Special hinges:
T-Hinges glass/glass 90°/180°
T-Bracket glass/glass 90°/180°
- Glass thickness:
8 mm (standard), 10 mm (with add gaskets,
Art. No. 72.037/72.038)
- Standard finishes:
Special coated colour (399)
Polished chromed (501)
Sim. satin stainless steel (507)
Velour chromed (513)

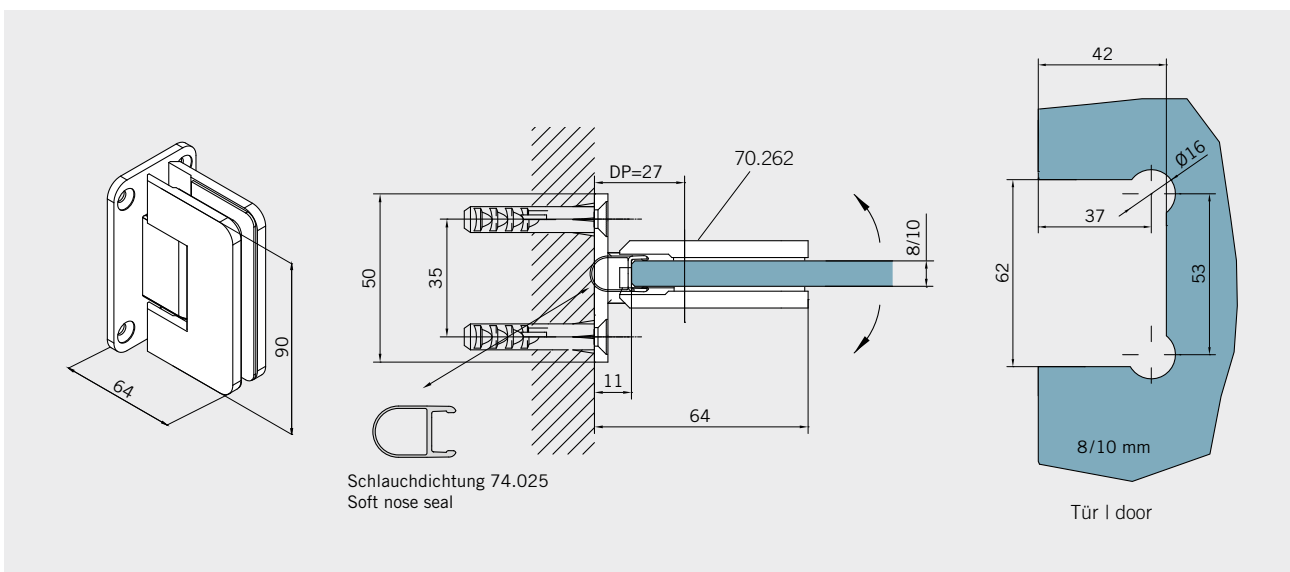
Further technical information and installation instructions will be supplied on request.




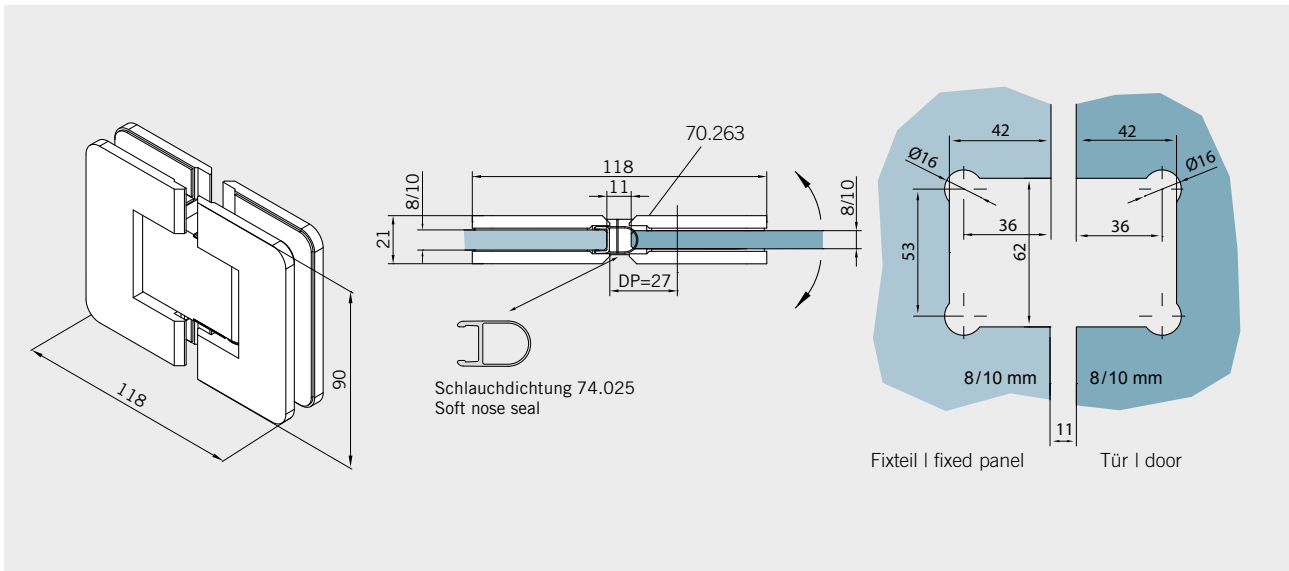
Art.-Nr. 70.261 Art. No. 70.261	Bezeichnung Description	Glasdicke Glass Thickness	Gewicht Weight	Hinweis Note
	Band Glas/Wand, mit einseitiger Anschraubplatte Wandbefestigung mit Langlochbohrungen Hinge glass/wall, with single-sided screw plate Wall fixing with elongated drillings	8/10 mm	0,668 kg	Maße/Dichtprofile gelten für 8 mm Glas Measurements/seals valid for 8 mm glass



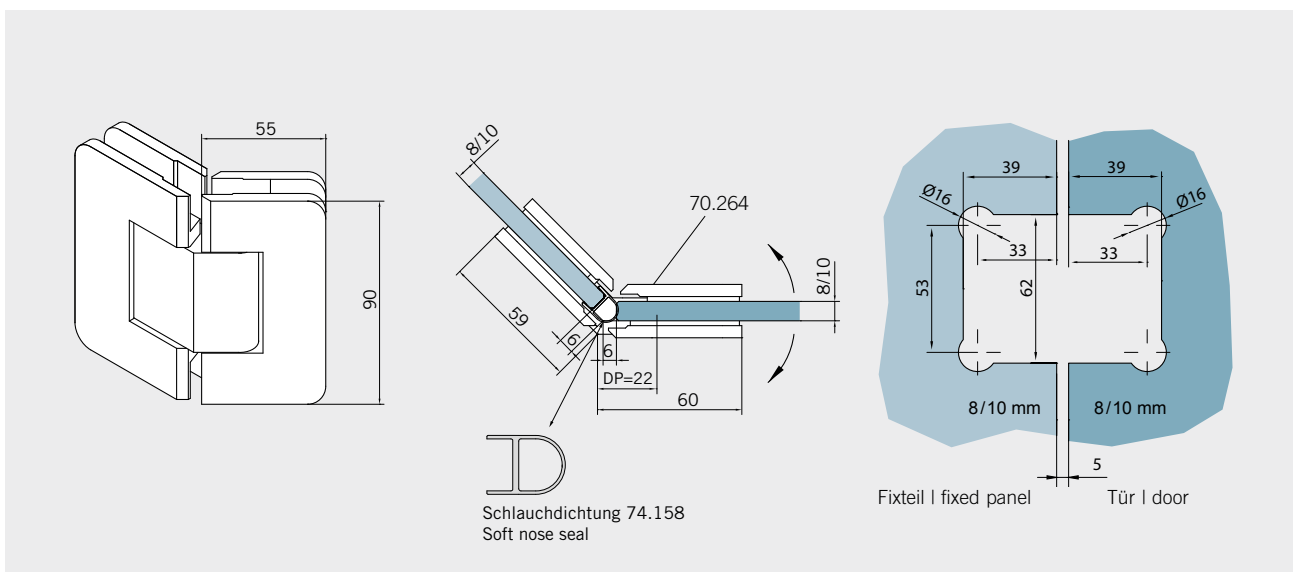
Art.-Nr. 70.262 Art. No. 70.262	Bezeichnung Description	Glasdicke Glass Thickness	Gewicht Weight	Hinweis Note
	Band Glas/Wand, mit beidseitiger Anschraubplatte Wandbefestigung mit Senkrechthohrung Hinge glass/wall, with double side screw plate Wall fixing with countersunk drills	8/10 mm	0,668 kg	Maße/Dichtprofile gelten für 8 mm Glas Measurements/seals valid for 8 mm glass



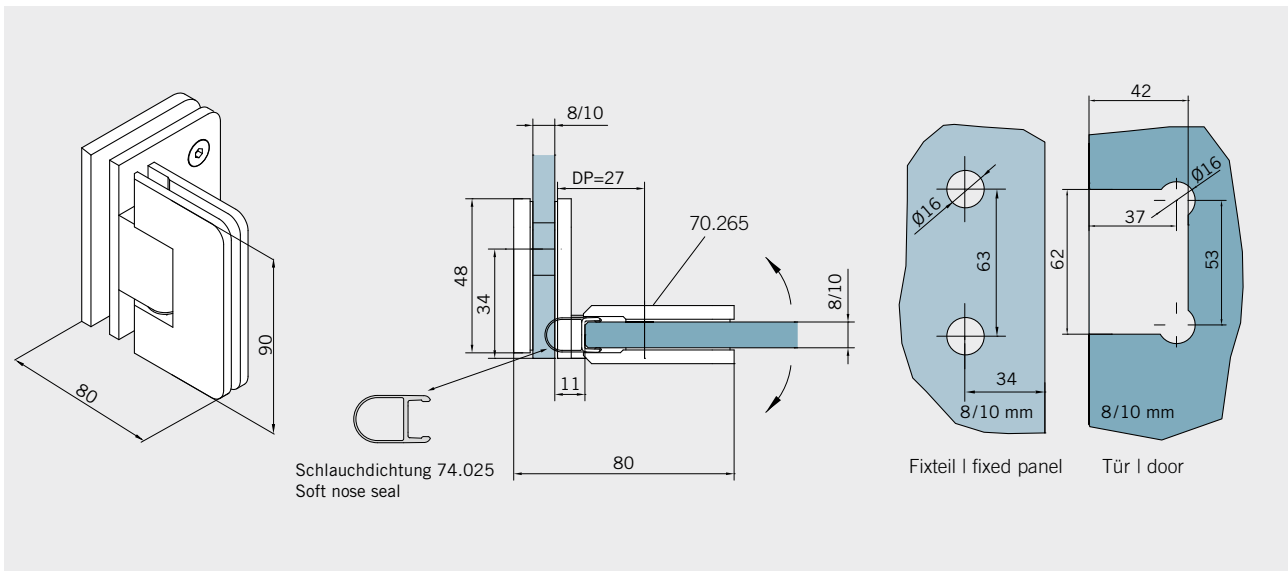
Art.-Nr. 70.263 Art.-No. 70.263	Bezeichnung Description	Glasdicke Glass Thickness	Gewicht Weight	Hinweis Note
	Band Glas/Glas 180° Hinge glass/glass 180°	8/10 mm	1,00 kg	Maße/Dichtprofile gelten für 8 mm Glas Measurements/seals valid for 8 mm glass




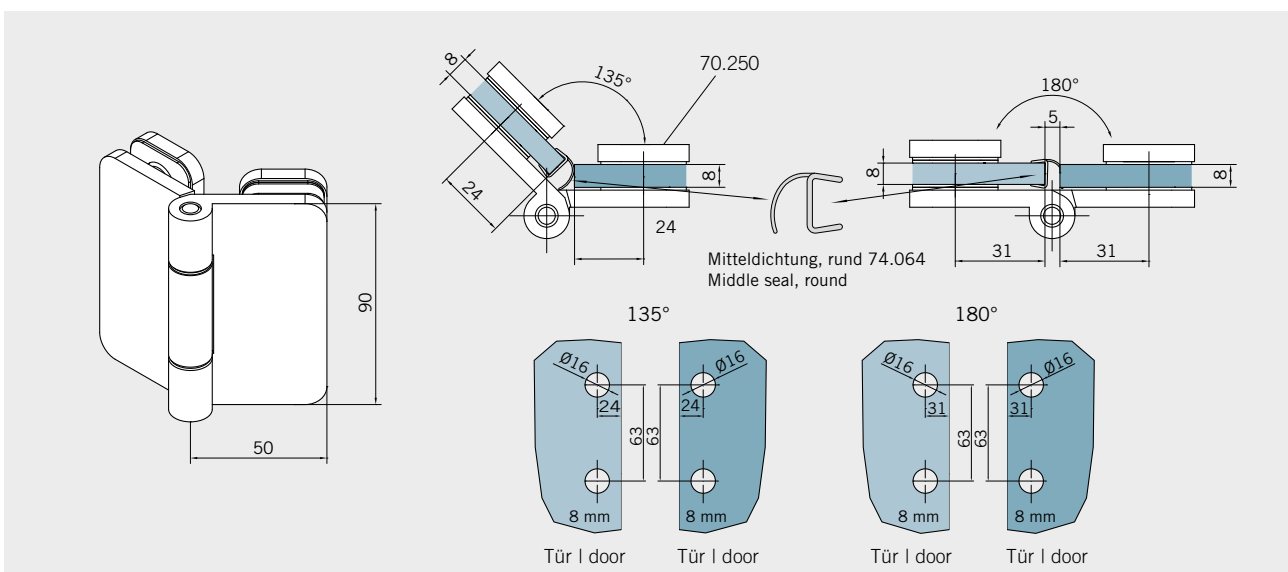
Art.-Nr. 70.264 Art.-No. 70.264	Bezeichnung Description	Glasdicke Glass Thickness	Gewicht Weight	Hinweis Note
	Band Glas/Glas 135° Hinge glass/glass 135°	8/10 mm	1,00 kg	Maße/Dichtprofile gelten für 8 mm Glas Measurements/seals valid for 8 mm glass




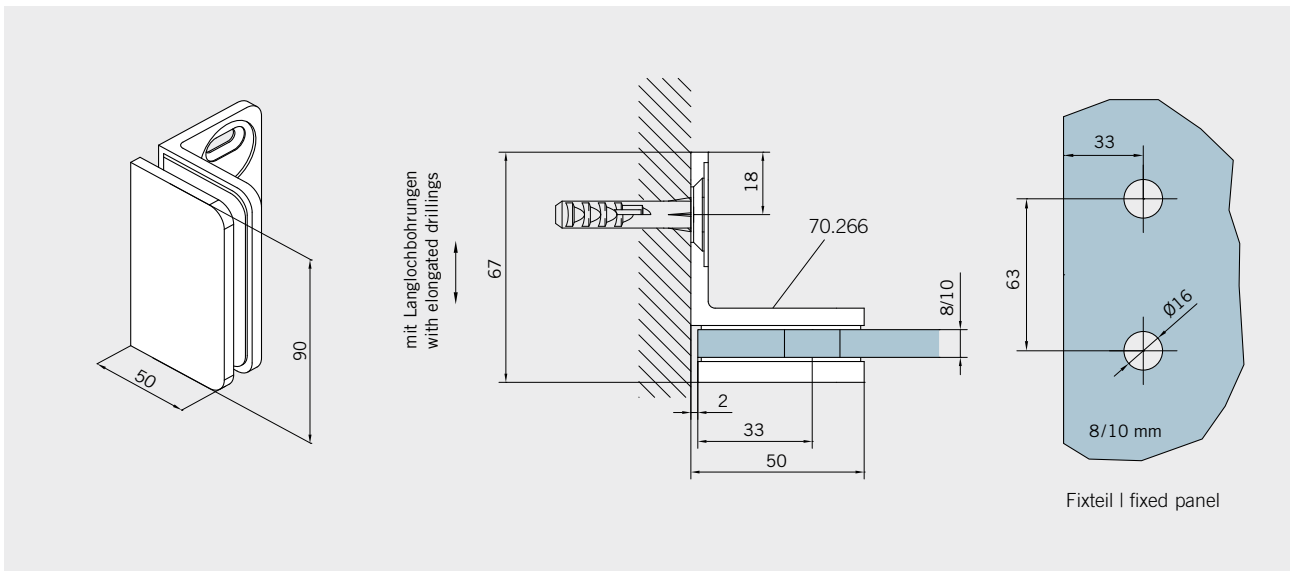
Art.-Nr. 70.265 Art. No. 70.265	Bezeichnung Description	Glasdicke Glass Thickness	Gewicht Weight	Hinweis Note
	Band Glas/Glas 90° Hinge glass/glass 90°	8/10 mm	0,96 kg	Maße/Dichtprofile gelten für 8 mm Glas Measurements/seals valid for 8 mm glass



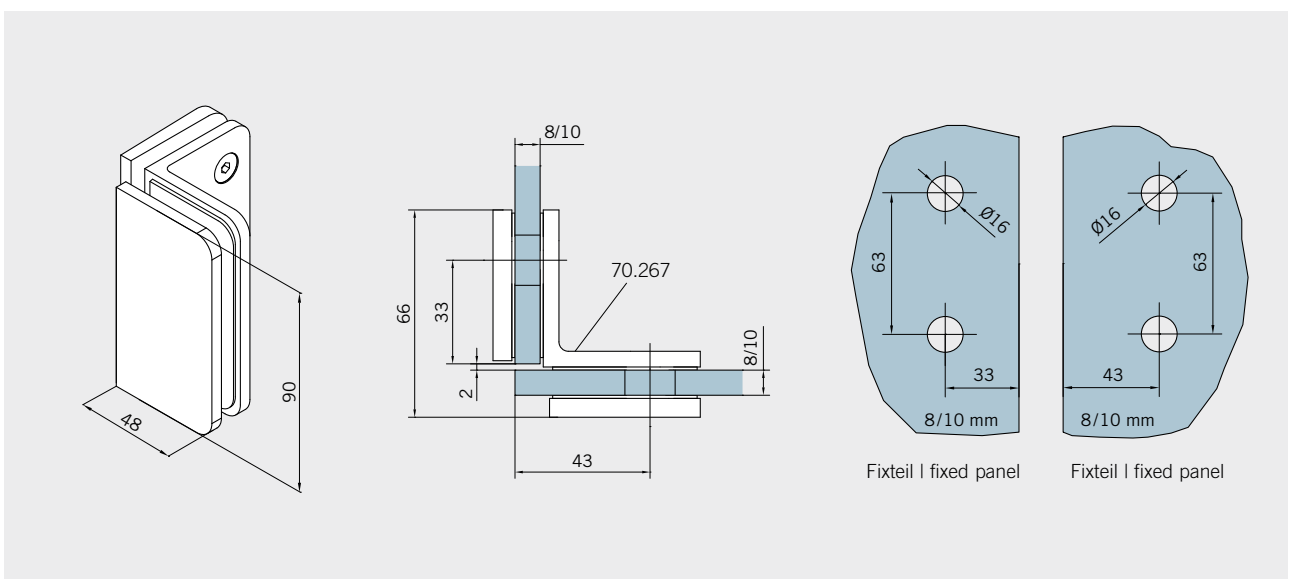
Art.-Nr. 70.250 Art. No. 70.250	Bezeichnung Description	Glasdicke Glass Thickness	Gewicht Weight	Hinweis Note
	Band Glas/Glas für Falttüren ohne Federmechanismus, für 135° und 180° Verbindungen Hinge glass/glass for folding doors without spring mechanism, for 135° and 180° connections	8 mm	0,848 kg	Maße/Dichtprofile gelten für 8 mm Glas Measurements/seals valid for 8 mm glass




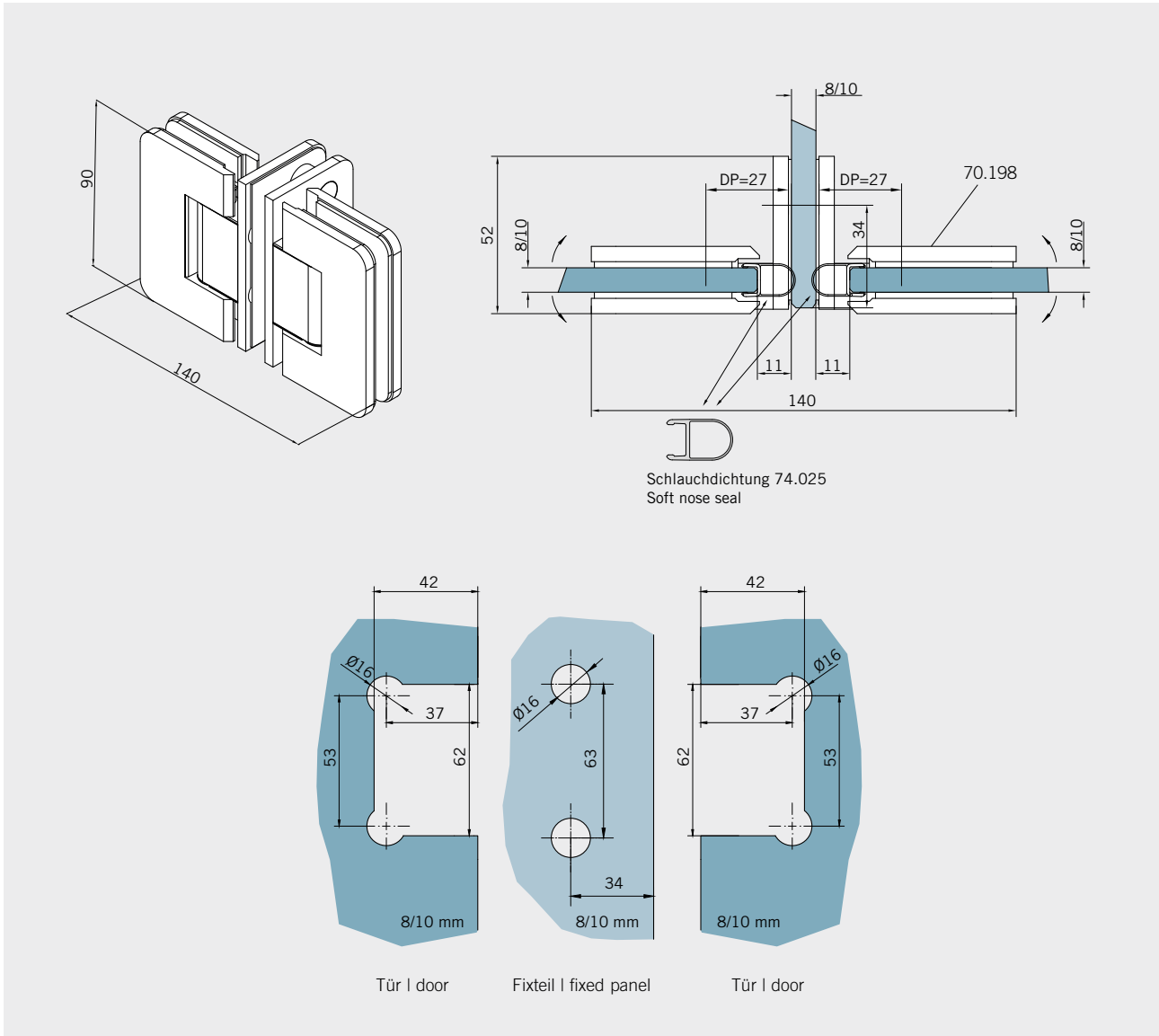
Art.-Nr. 70.266 Art. No. 70.266	Bezeichnung Description	Glasdicke Glass Thickness	Gewicht Weight	Hinweis Note
	Winkel Glas/Wand 90° Wandbefestigung mit Langlochbohrungen Bracket glass/wall 90° wall fixing with elongated drillings	8/10 mm	0,378 kg	Maße/Dichtprofile gelten für 8 mm Glas Measurements/seals valid for 8 mm glass




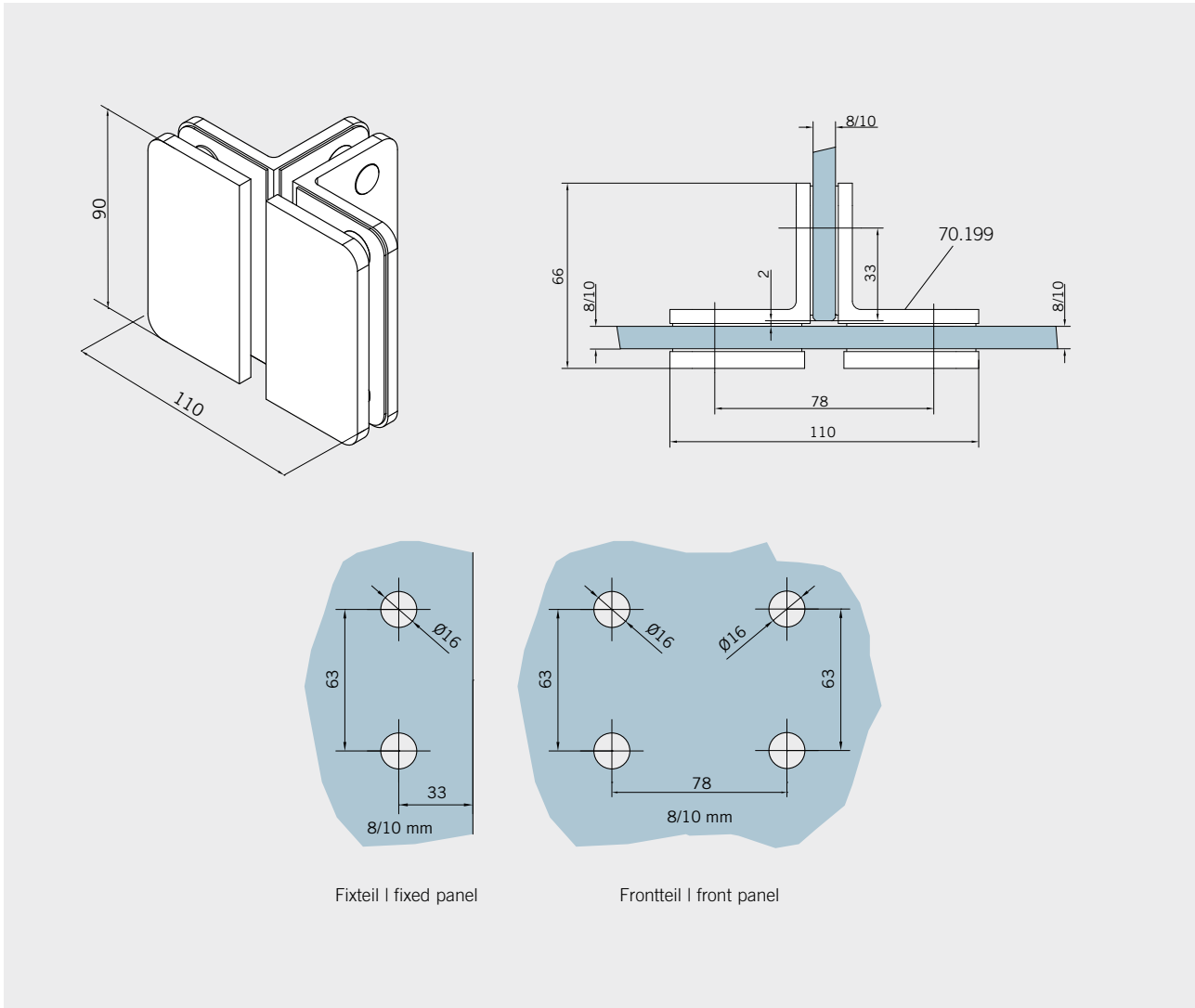
Art.-Nr. 70.267 Art. No. 70.267	Bezeichnung Description	Glasdicke Glass Thickness	Gewicht Weight	Hinweis Note
	Winkel Glas/Glas 90° Bracket glass/glass 90°	8/10 mm	0,801 kg	Maße/Dichtprofile gelten für 8 mm Glas Measurements/seals valid for 8 mm glass



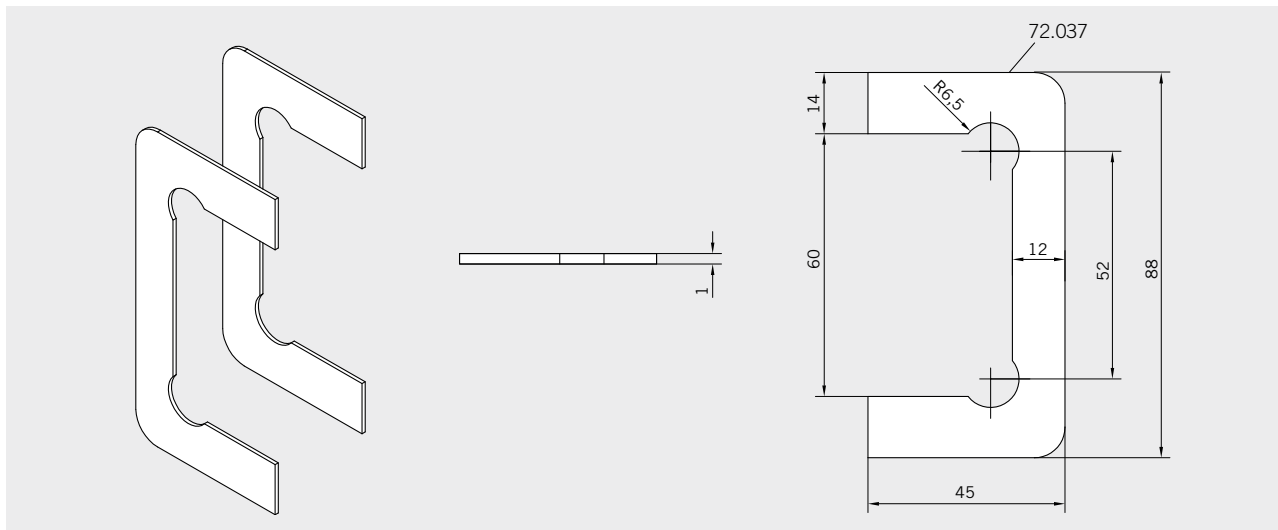
Art.-Nr. 70.198 Art. No. 70.198	Bezeichnung Description	Glasdicke Glass Thickness	Gewicht Weight	Hinweis Note
	T-Band Glas/Glas 90°/180° T-Hinge glass/glass 90°/180°	8/10 mm	1,800 kg	Maße/Dichtprofile gelten für 8 mm Glas Measurements/seals valid for 8 mm glass



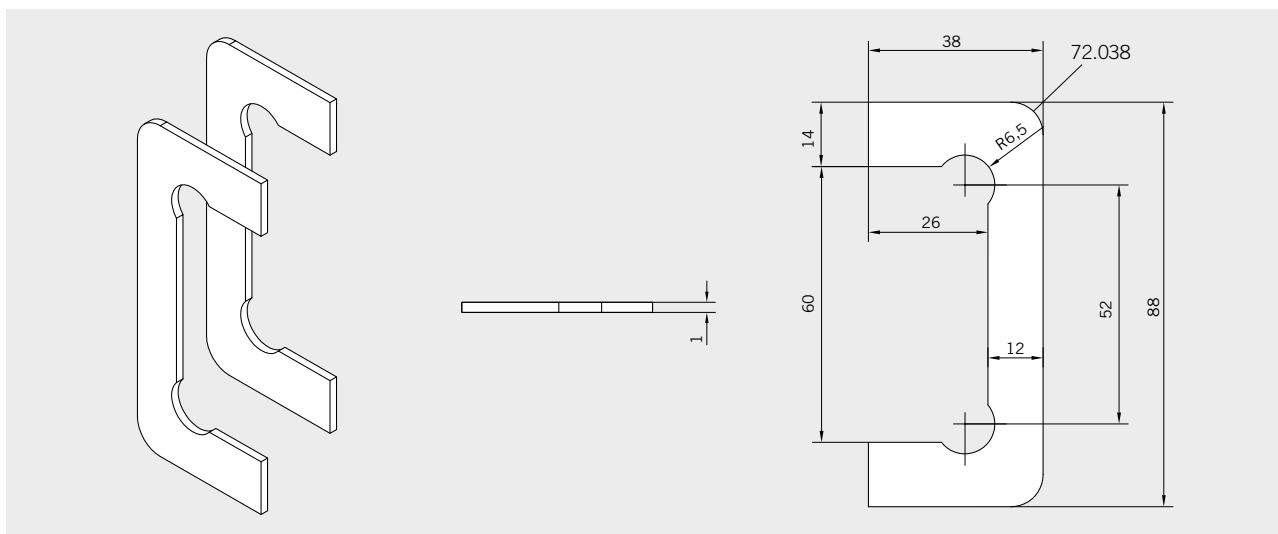
Art.-Nr. 70.199 Art. No. 70.199	Bezeichnung Description	Glasdicke Glass Thickness	Gewicht Weight	Hinweis Note
	T-Winkel Glas/Glas 90°/180° T-Bracket glass/glass 90°/180°	8/10 mm	1,800 kg	Maße/Dichtprofile gelten für 8 mm Glas Measurements/seals valid for 8 mm glass



Art.-Nr. 72.037 Art. No. 72.037	Bezeichnung Description	Gewicht Weight	Hinweis Note
	<p>Set Zwischenlagen für Montage in Verbindung mit 10 mm ESG, für Glas/Wand 90° und Glas/Glas 90°/180°</p> <p>Set gaskets for installations with 10 mm TSG, for glass/wall 90 and glass/glass 90°/180°</p>	0,099 kg	für Art.-Nr. for Art. No. 70.261, 70.262, 70.263, 70.265, 70.198



Art.-Nr. 72.038 Art. No. 72.038	Bezeichnung Description	Gewicht Weight	Hinweis Note
	<p>Set Zwischenlagen für Montage in Verbindung mit 10 mm ESG, für Glas/Glas 135°</p> <p>Set gaskets for installations with 10 mm TSG, for glass/glass 135°</p>	0,099 kg	für Art.-Nr. 70.264 for Art. No. 70.264



**BO 381**

Pendelband mit flächenbündiger Glasklemmung mittels Senkbohrungen.

Einsatz im Glasausschnitt dient als Anschlag für die Bänder und schützt Oberflächen vor Beschädigungen bei Öffnung der Tür über 90° (in beiden Öffnungsrichtungen).

Bauart der Glas/Glas Beschläge ermöglicht Anbringen durchgehender Dichtung auf Fixteil.

BO 381

Double action door fitting with flush glass fixation by means of countre-sunk drills.

Insert in glass cut-out serves as mechanical door stop and protects hinge surface against damage when door is opened over 90° (in both opening directions).

Design of glass/glass hinges allows for installation of uninterrupted seals on fixed panel.

Weitere technische Informationen und Montageanleitungen auf Anfrage.

Technische Daten:

Glasdicke	6 mm (Türen), 8 mm (Festteile)
Verwendung	DIN rechts/DIN links
Material	Messing
Traglast	15 kg pro Band
Oberflächen	Chrom, Velour verchromt, Pulverbeschichtet

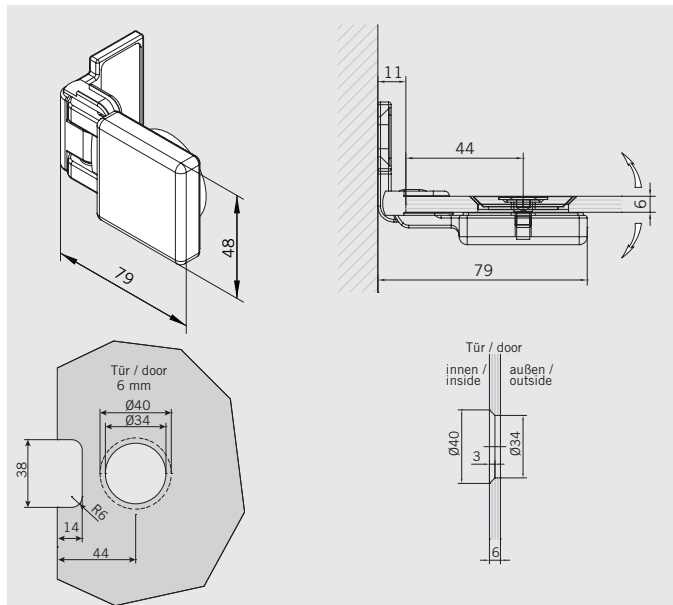
Technical details:

Glass thickness	6 mm (doors), 8 mm (fixed panels)
To use	DIN right/DIN left
Material	brass
Load	15 kg per hinge
surface finish	Chromed, Velours chromed, Powder coated

Further technical information and installation instructions will be supplied on request.

Art.-Nr. 70.165
Band Glas/Wand

Gewicht:
0,500 kg

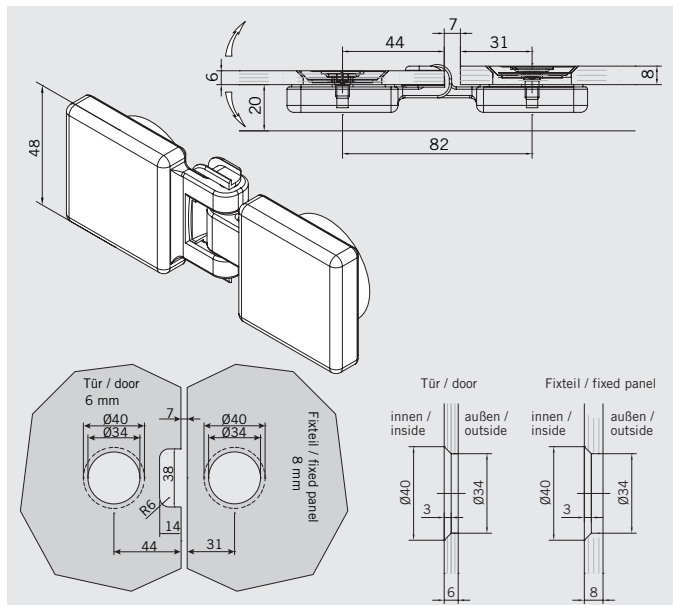


Art.-No. 70.165
Hinge glass/wall

Weight:
0.500 kg

Art.-Nr. 70.166
Band Glas/Glas 180°

Gewicht:
0,600 kg

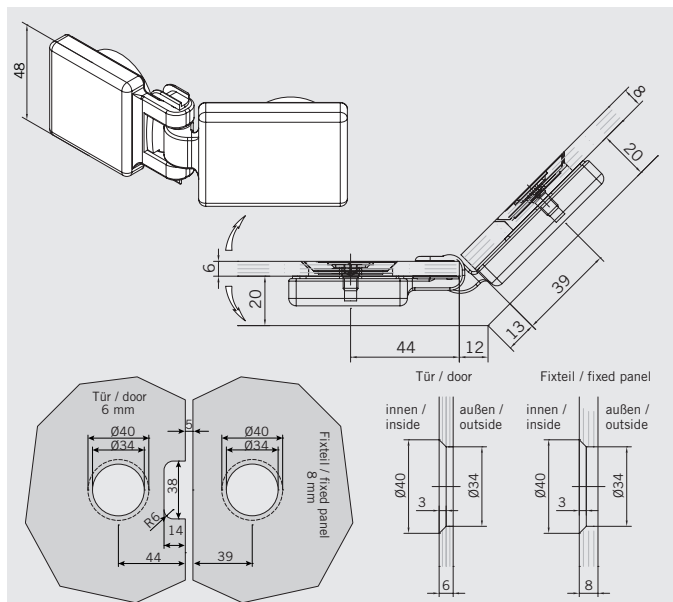


Art.-No. 70.166
Hinge glass/glass 180°

Weight:
0.600 kg

Art.-Nr. 70.167
Band Glas/Glas 135°

Gewicht:
0,650 kg

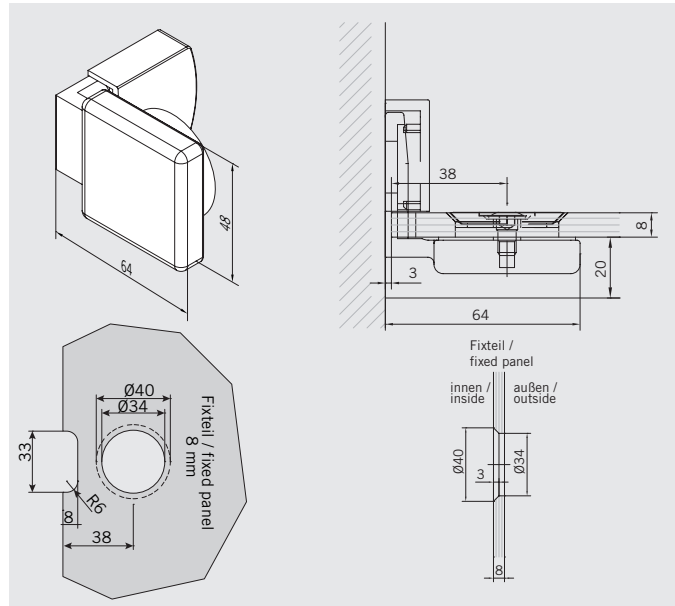


Art.-No. 70.167
Hinge glass/glass 135°

Weight:
0.650 kg

Art.-Nr. 70.168
Winkel Gas/Wand

Gewicht:
0,450 kg



Art.-No. 70.168
Bracket glass/wall

Weight:
0.450 kg

**BH 2401**

Mit Pendel-, Hebe-Senkfunktion
 Flächenbündiger Duschbeschlag
 Designstark: versetzte Glaskanten

BH 2401

Double-action function, rising mechanism
 Flush-mounted shower fitting
 Compelling design. offset glass edges

Technische Daten:

Glasdicke	8 mm
Verwendung	DIN rechts/DIN links
Material	Messing
Traglast	20 kg pro Band (max Türgewicht 40,0 kg)
Oberflächen	pulverbeschichtet glanzverchromt ähnl. Niro matt

Technical details:

Glass thickness	8 mm
To use	DIN right/DIN left
Material	brass
Load	20 kg per hinge (max door weight 40,0 kg)
Surface finish	powder coated polished chromed sim.satin stainless steel

Weitere technische Informationen und Montageanleitungen
 auf Anfrage.

Further technical information and installation instructions will
 be supplied on request.

Art.-Nr. 70.136

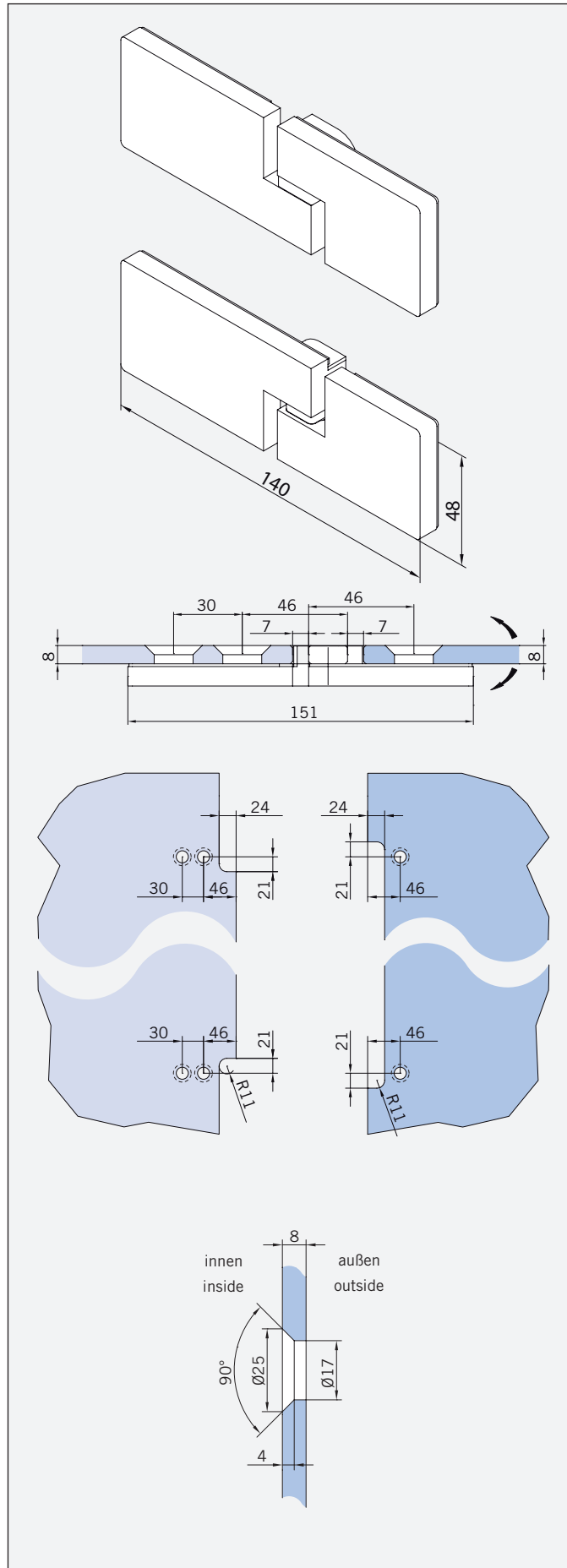
Bandpaar Glas/Glas 180°
links

Art.-Nr. 70.137

Bandpaar Glas/Glas 180°
rechts

Gewicht:

1,295 kg



Art.-No. 70.136

Hinge pair glass/glass 180°
left

Art.-No. 70.137

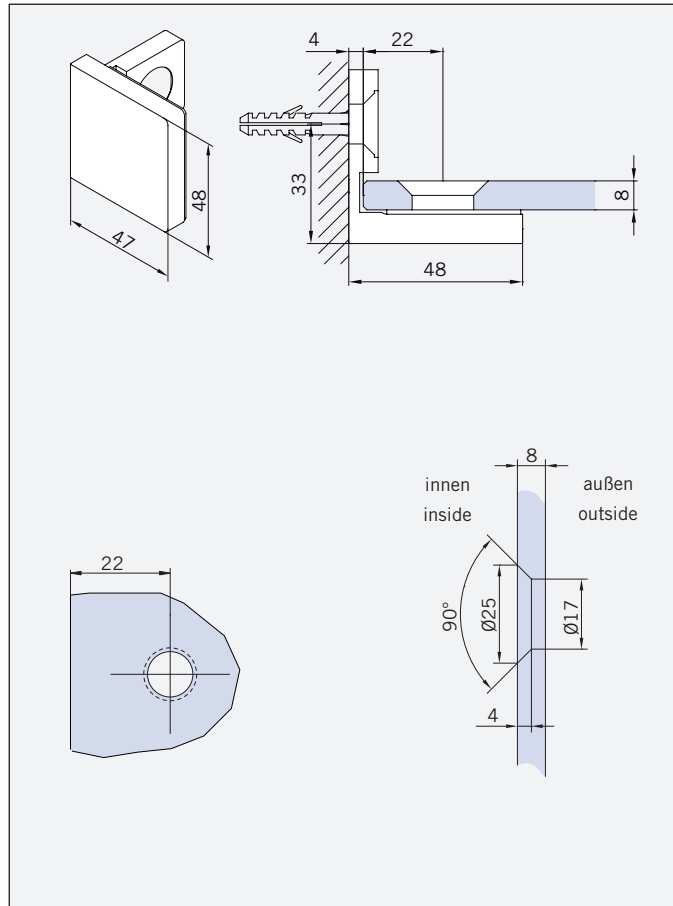
Hinge pair glass/glass 180°
right

Weight:

1,295 kg

Art.-Nr. 70.140
Winkel Glas/Wand

Gewicht:
0,570 kg

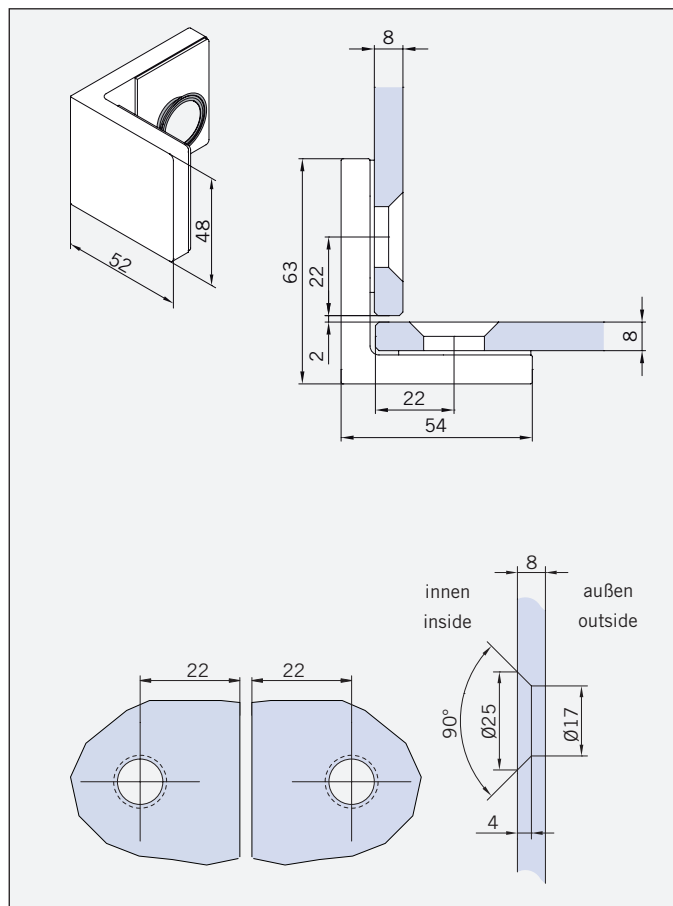


Art.-No. 70.140
Bracket glass/wall

Weight:
0,570 kg

Art.-Nr. 70.141
Winkel Glas/Glas 90°

Gewicht:
0,680 kg



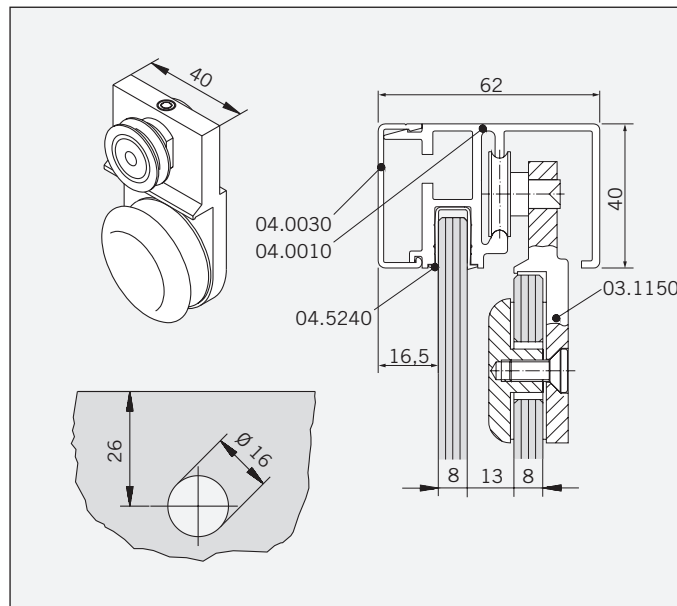
Art.-No. 70.141
Bracket glass/glass 90°

Weight:
0,680 kg

Art.-Nr. 70.416

Laufwagen für Schiebetüren,
runde Ausführung.

Gewicht: 0,112 kg

**Art.-No. 70.416**

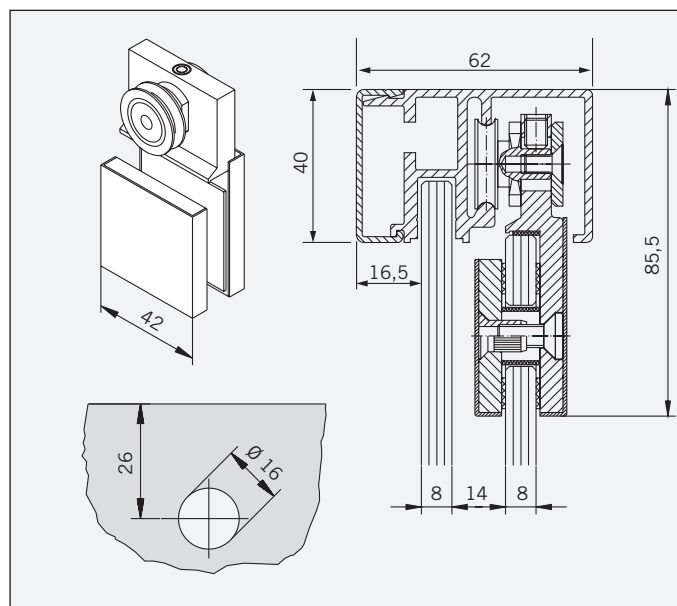
Slide unit for
sliding doors,
round version.

Weight: 0,112 kg

Art.-Nr. 70.413

Laufwagen für Schiebetüren,
eckige Ausführung.

Gewicht: 0,143 kg

**Art.-No. 70.413**

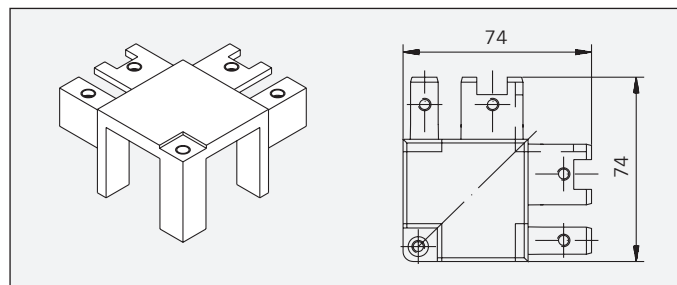
Slide unit for
sliding doors,
angular version.

Weight: 0,143 kg

Art.-Nr. 70.423

Eckverbinder für
90°-Verbindungen des
Rahmenprofils 74.096.
Mit Befestigungsmaterial.

Gewicht: 0,103 kg

**Art.-No. 70.423**

Corner connector for
90°-connections of frame profile
74.096.
With fastening material.

Weight: 0,103 kg

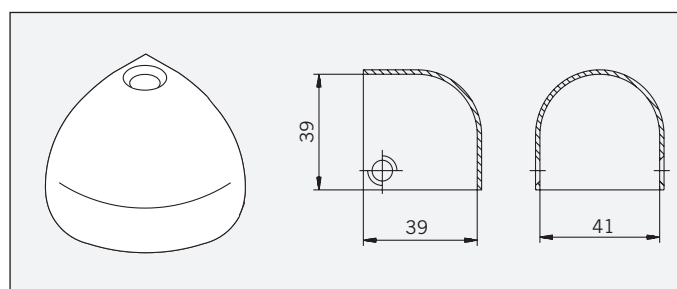
Art.-Nr. 70.425

Eckabdeckung, rund, für
Eckverbinder 70.423. Passend
zum Abdeckprofil 74.099.
Mit Befestigungsmaterial.

Gewicht:

LM: 0,019 kg

MS: 0,057 kg

**Art.-No. 70.425**

Corner cover, round, for corner
connector 70.423. Matching
cover profile 74.099.
With fastening material.

Weight:

LM: 0,019 kg

BR: 0,057 kg

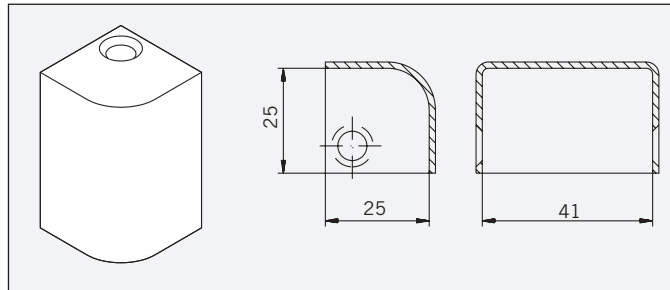
Art.-Nr. 70.426

Eckabdeckung, eckig, für Eckverbinder 70.423. Passend zum Abdeckprofil 74.098. Mit Befestigungsmaterial.

Gewicht:

LM: 0,012 kg

MS: 0,080 kg

**Art.-No. 70.426**

Corner cover, angular, for corner connector 70.423. Matching cover profile 74.098. With fastening material.

Weight:

LM: 0,012 kg

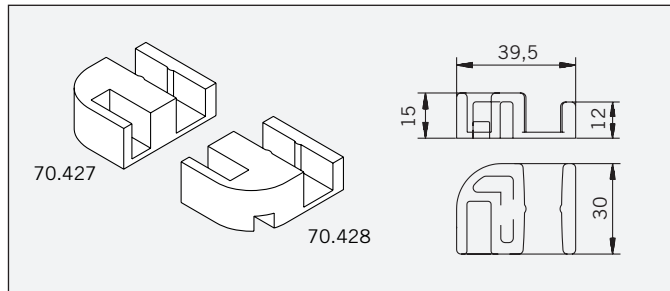
BR: 0,080 kg

Flügelführungsstück, Acryl transparent, zur unteren Führung des Schiebetür.

Linke Ausführung:

Art.-Nr. 70.427

Rechte Ausführung:

Art.-Nr. 70.428**Gewicht: 0,009 kg**

Glass guide, transparent acrylic, for guiding the bottom of the sliding door.

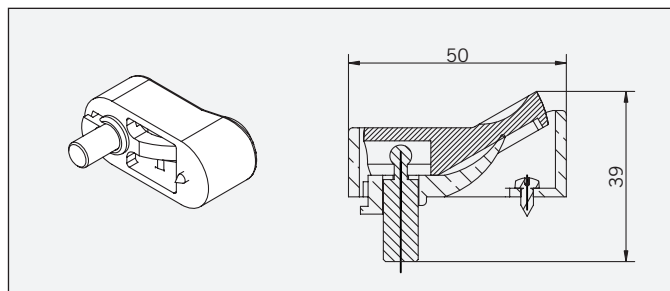
Left side:

Art.-No. 70.427

Right side:

Art.-No. 70.428**Weight: 0,009 kg****Art.-Nr. 70.432**

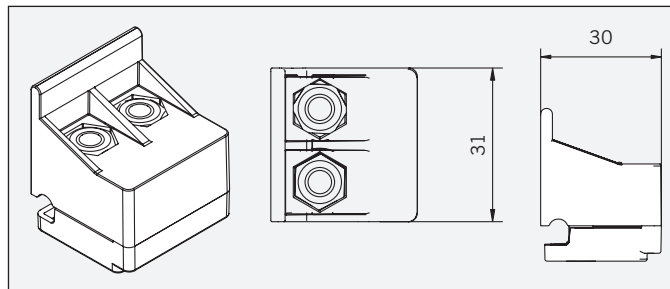
Laufwegbegrenzer, Kunststoff, mit Entriegelung zur besseren Reinigung des Glasüberstandes. Mit Befestigungsmaterial.

Gewicht: 0,016 kg**Art.-No. 70.432**

Stop, plastic, with unlock feature to allow better cleaning of the projecting glass. With fastening material.

Weight: 0,016 kg**Art.-Nr. 70.438**

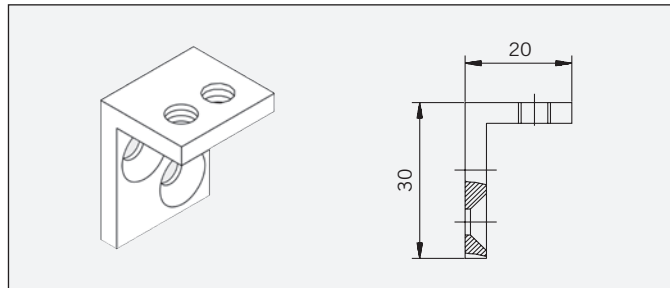
Verstellbarer Türstopper für Schiebetüren der Duschsysteme S0730/S07303, ABS, RAL 9005

Gewicht: 0,02 kg**Art.-No. 70.438**

Adjustable door stopper for sliding doors for shower systems S0730/S07303, ABS, RAL 9005

Weight: 0,02 kg**Art.-Nr. 70.433**

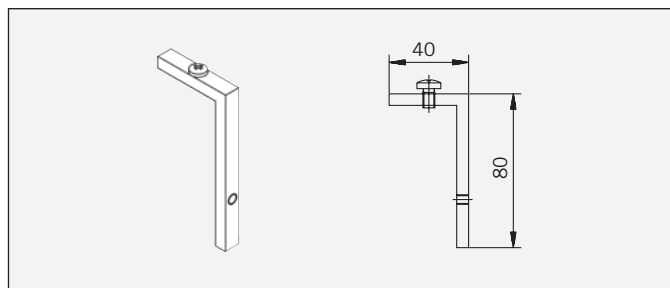
Rahmenwinkel zur Befestigung des Rahmenprofils 74.096 an der Wand, mit Befestigungsschrauben

Gewicht: 0,010 kg**Art.-No. 70.433**

Frame bracket for fastening frame profiles 74.096 to the wall, with fastening screws

Weight: 0.010 kg**Art.-Nr. 70.434**

Winkel für Stoßverbindung zur Verbindung des Wandanschlußprofils 74.103 mit dem Laufrahmenprofil 74.096, mit Befestigungsschrauben

Gewicht: 0,018 kg**Art.-No. 70.434**

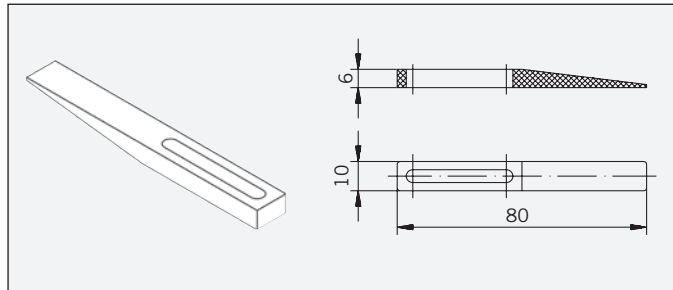
Bracket for joining the wall connection profiles 74.103 to the slide frame profile 74.096, with fastening screws

Weight: 0.018 kg

Art.-Nr. 70.430

Rahmenkeil zur Justierung fester
Seitenteile

Gewicht: 0,003 kg

**Art.-No. 70.430**

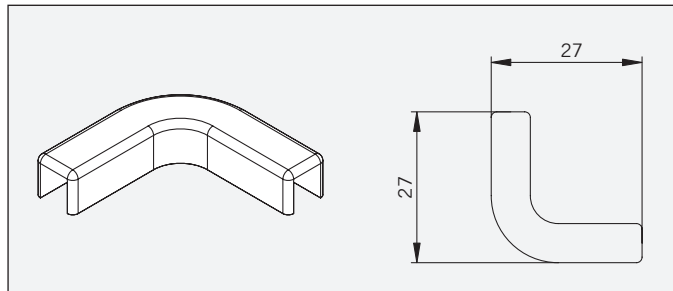
Frame wedge for adjusting fixed
side elements

Weight: 0.003 kg

Art.-Nr. 70.431

90° Verbindungsstück für
Schiebetürduschen S0730/
S07303 mit EckEinstieg, ABS,
RAL9016

Gewicht: 0,005 kg

**Art.-No. 70.431**

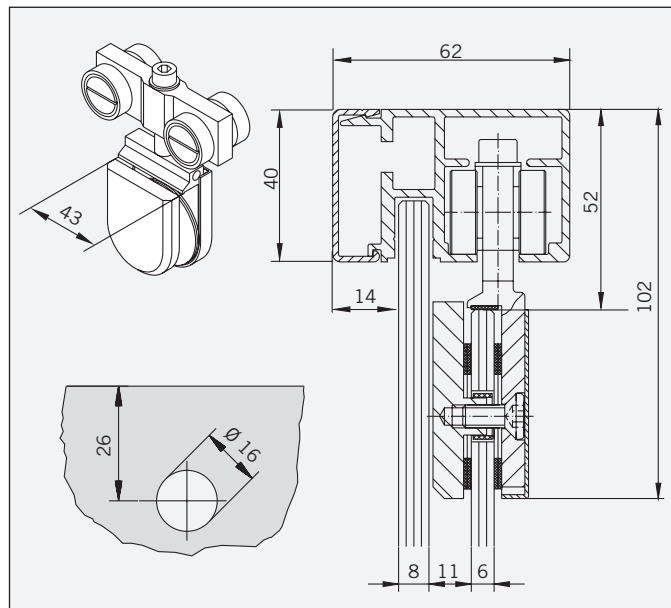
90° connector for sliding door
showers S0730/S07303 with
corner entry, ABS, RAL9016

Weight: 0,005 kg

Art.-Nr. 70.414

Laufwagen für Falttüren,
runde Ausführung.

Gewicht: 0,266 kg

**Art.-No. 70.414**

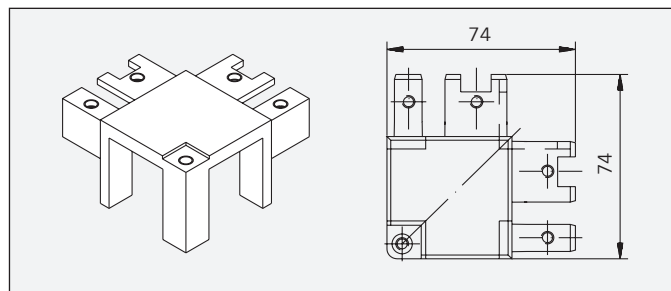
Slide unit for folding doors,
round version.

Weight: 0,266 kg

Art.-Nr. 70.424

Eckverbinder für
90°-Verbindungen des
Rahmenprofils 74.097.
Mit Befestigungsmaterial.

Gewicht: 0,104 kg

**Art.-No. 70.424**

Corner connector for
90°-connections of frame profile
74.097.

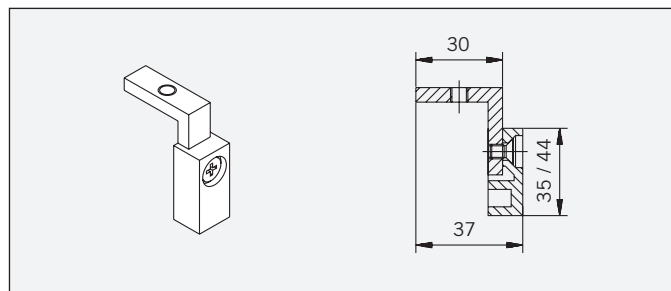
With fastening material.

Weight: 0,104 kg

Art.-Nr. 70.435

Flügelpuffer, Kunststoff schwarz,
als Anschlag für die Schiebetür.
Verhindert das Anschlagen der
Schiebetür an der Wand.
Mit Befestigungsmaterial.

Gewicht: 0,016 kg

**Art.-No. 70.435**

Panel buffer, black
plastic, as stop for the sliding
door. Prevents the sliding door
from hitting the wall.

With fastening material.

Weight: 0,016 kg

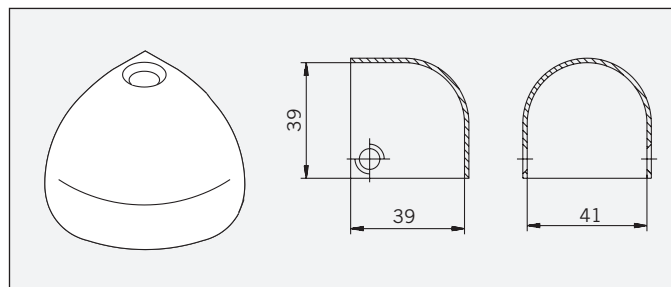
Art.-Nr. 70.425

Eckabdeckung, rund, für
Eckverbinder 70.423. Passend
zum Abdeckprofil 74.099.
Mit Befestigungsmaterial.

Gewicht:

LM: 0,019 kg

MS: 0,057 kg

**Art.-No. 70.425**

Corner cover, round, for corner
connector 70.423. Matching
cover profile 74.099.

With fastening material.

Weight:

LM: 0,019 kg

BR: 0,057 kg

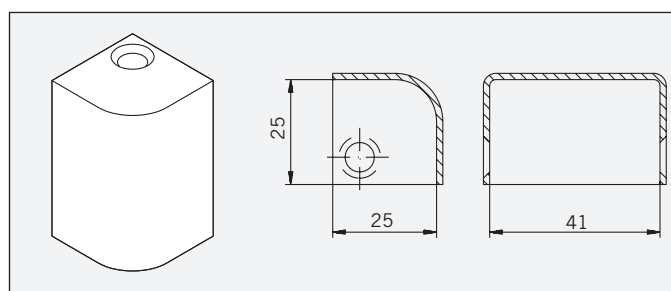
Art.-Nr. 70.426

Eckabdeckung, eckig, für
Eckverbinder 70.423. Passend
zum Abdeckprofil 74.098.
Mit Befestigungsmaterial.

Gewicht:

LM: 0,012 kg

MS: 0,080 kg

**Art.-No. 70.426**

Corner cover, angular, for corner
connector 70.423. Matching
cover profile 74.098.

With fastening material.

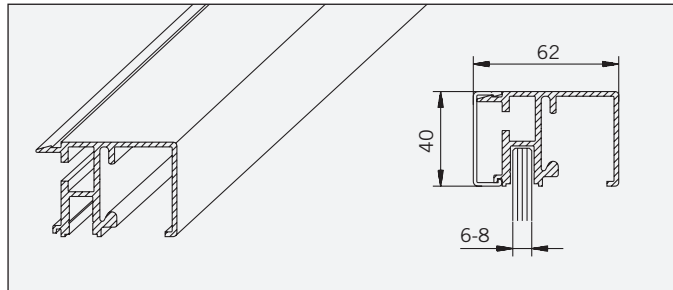
Weight:

LM: 0,012 kg

BR: 0,080 kg

Art.-Nr. 74.096

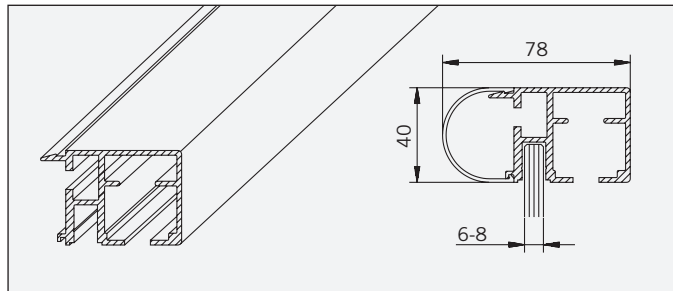
Laufrahmenprofil Schiebetür

Gewicht: 1,309 kg/m**Art.-No. 74.096**

Slide frame profile for sliding doors

Weight: 1,309 kg/m**Art.-Nr. 74.097**

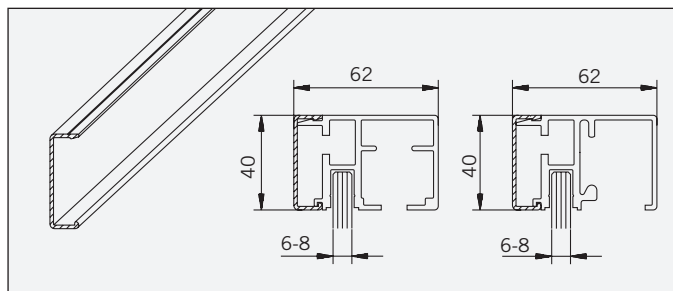
Laufrahmenprofil Falttür

Gewicht: 1,367 kg/m**Art.-No. 74.097**

Slide frame profile for folding doors

Weight: 1,367 kg/m**Art.-Nr. 74.098**

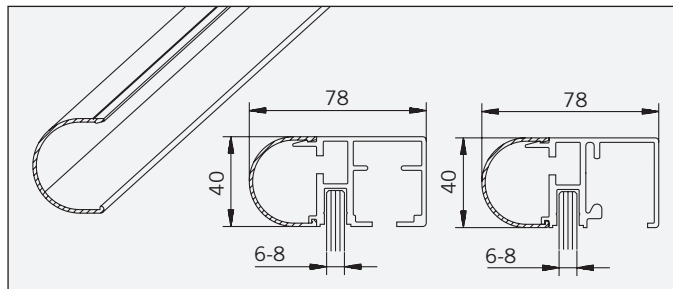
Abdeckprofil, eckig, zur Abdeckung der Laufrahmenprofile 74.096 und 74.097

Gewicht: 0,249 kg/m**Art.-No. 74.098**

Cover profile, angular, to cover slide frame profiles 74.096 and 74.097

Weight: 0,249 kg/m**Art.-Nr. 74.099**

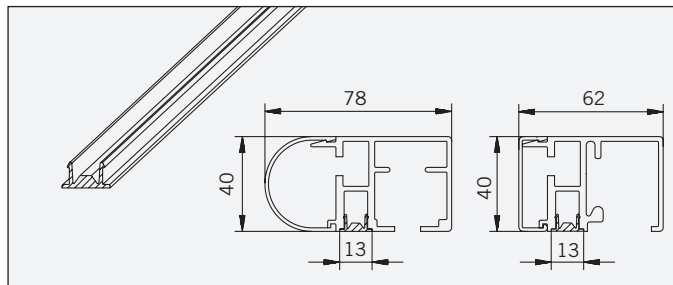
Abdeckprofil, rund, zur Abdeckung der Laufrahmenprofile 74.096 und 74.097

Gewicht: 0,300 kg/m**Art.-No. 74.099**

Cover profile, round, to cover slide frame profiles 74.096 and 74.097

Weight: 0,300 kg/m**Art.-Nr. 74.100**

Abdeckprofil, zum Einklippen in die Glasnut der Laufrahmenprofile 74.096 und 74.097 im Bereich der beweglichen Flügel.

Gewicht: 0,125 kg/m**Art.-No. 74.100**

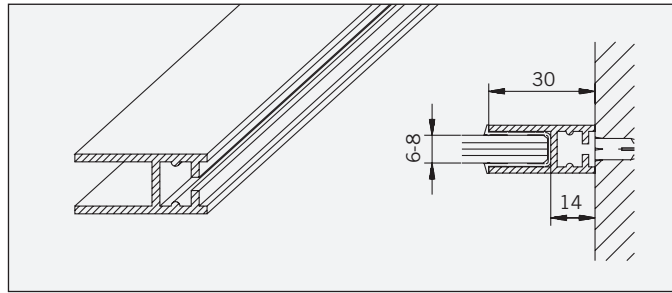
Cover profile, to clip into the glass retention groove of the slide frame profiles 74.096 and 74.097 in the area of the moving panels.

Weight: 0,125 kg/m

Art.-Nr. 74.103

Wandanschlußprofil,
z.B. als seitlicher Rahmen.
Lieferung komplett mit
Befestigungsmaterial.

Gewicht: 0,375 kg/m

**Art.-No. 74.103**

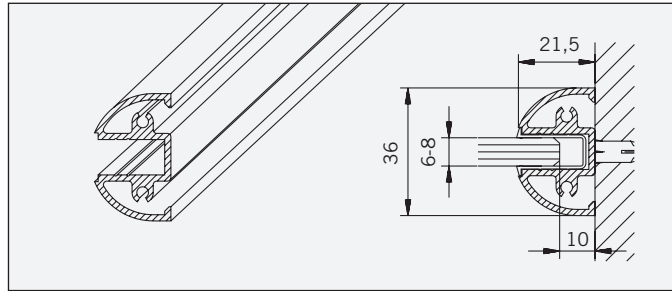
Wall connection profile, e. g. as lateral frame. Supplied complete with fastening material.

Weight: 0,375 kg/m

Art.-Nr. 74.104

Wandanschlußprofil.
Lieferung komplett mit
Abdeckkappen und
Befestigungsmaterial.

Gewicht: 0,615 kg/m

**Art.-No. 74.104**

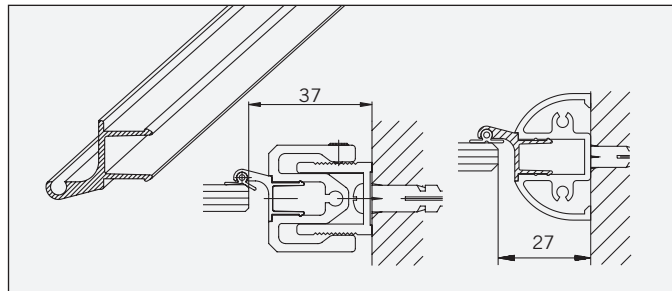
Wall connection profile supplied complete with cover cap and fastening material.

Weight: 0,615 kg/m

Art.-Nr. 74.105

Seitliches Dichtprofil, zum
Einklipsen in die Wand-
anschlußprofile 74.104 und
74.107 als Anschlag für
Drehtüren.
(Dichtung: 74.039)

Gewicht: 0,150 kg/m

**Art.-No. 74.105**

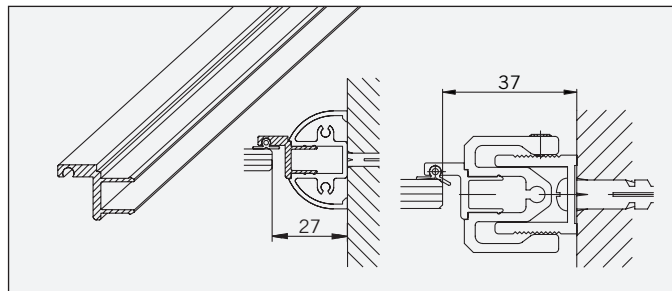
Side sealing profile, to clip into wall connection profiles 74.104 and 74.107 as stop for swing doors.
(Seal: 74.039)

Weight: 0,150 kg/m

Art.-Nr. 74.106

Seitliches Dichtprofil, eckig,
zum Einklipsen in die Wand-
anschlußprofile 74.104 und
74.107 als Anschlag für
Drehtüren.
(Dichtung: 74.039)

Gewicht: 0,210 kg/m

**Art.-No. 74.106**

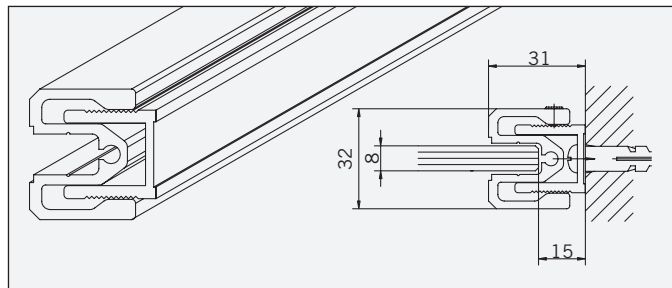
Side sealing profile, angular, to clip into wall connection profiles 74.104 and 74.107 as stop for swing doors.
(Seal: 74.039)

Weight: 0,210 kg/m

Art.-Nr. 74.107

Seitenteilaufnahme, verstellbar.
Lieferung komplett mit
Befestigungsmaterial.

Gewicht: 1,743 kg/m

**Art.-No. 74.107**

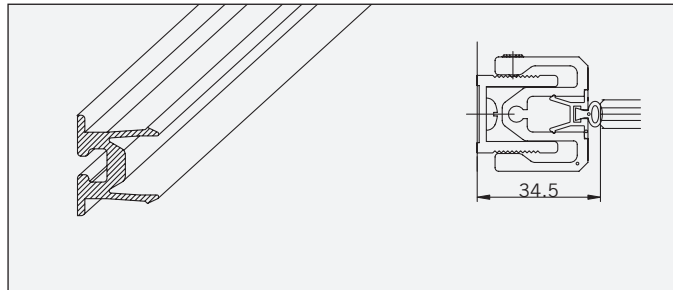
Side element holder, adjustable. Supplied complete with fastening material.

Weight: 1,743 kg/m

Art.-Nr. 74.108

Abdeckprofil mit Dichtungsnut, zum Einklipsen in das Wandanschlußprofil 74.107 als Abdichtung an der Bandseite. (Dichtung: 74.040)

Gewicht: 0,137 kg/m

**Art.-No. 74.108**

Cover profile with sealing groove to clip into wall connection profile 74.107 to seal the hinge side.

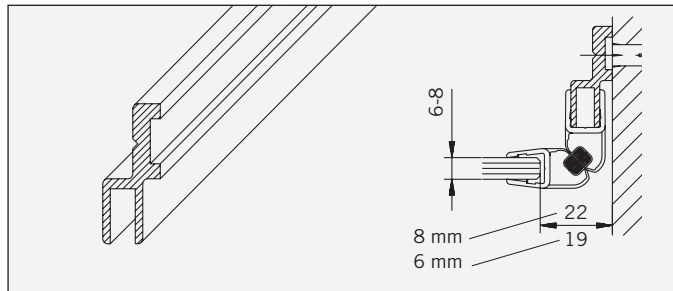
(Seal: 74.040)

Weight: 0,137 kg/m

Art.-Nr. 74.109

Magnetleistenträger. Lieferung komplett mit Befestigungsmaterial.

Gewicht: 0,303 kg/m

**Art.-No. 74.109**

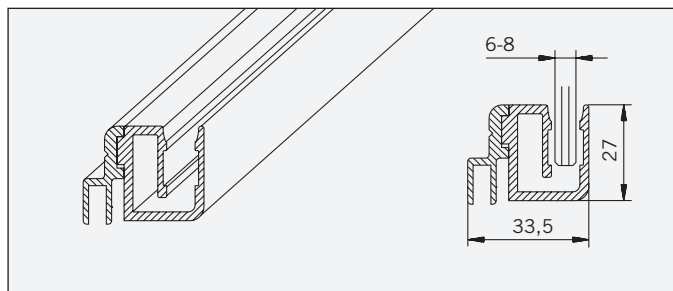
Magnetic support profile. Supplied complete with fastening material.

Weight: 0,303 kg/m

Art.-Nr. 74.111

Kombination Badewannenaufsatzprofil 74.112 und Magnetleistenträger 74.109. Bitte HB-Maß und DIN-Richtung angeben.

Gewicht: 0,867 kg/m

**Art.-No. 74.111**

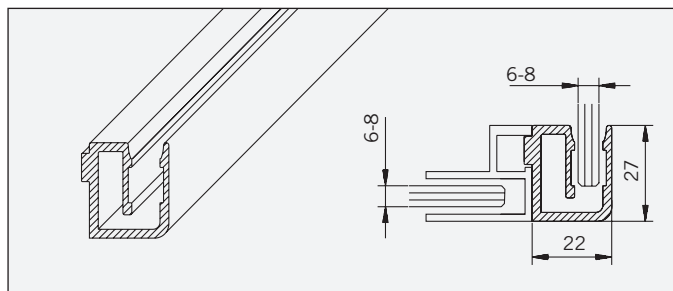
Combination of bathtub attachment profile 74.112 and magnetic support profile 74.109. Please mention HB measurement and DIN-version.

Weight: 0,867 kg/m

Art.-Nr. 74.112

Badewannenaufsatzprofil, für 90°-Verbindungen von zwei Glaselementen.

Gewicht: 0,544 kg/m

**Art.-No. 74.112**

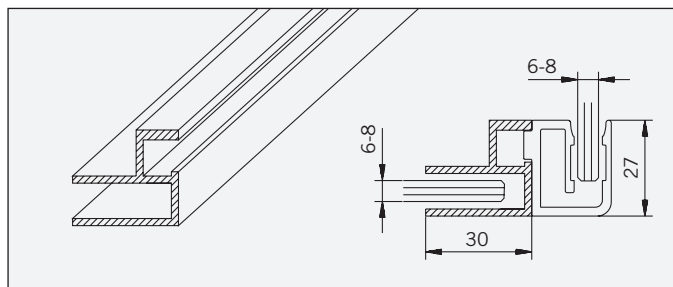
Bathtub attachment profile, for 90°-connections of two glass elements.

Weight: 0,544 kg/m

Art.-Nr. 74.113

Zusatzprofil, verwendbar mit Badewannenaufsatzprofil 74.112.

Gewicht: 0,530 kg/m

**Art.-No. 74.113**

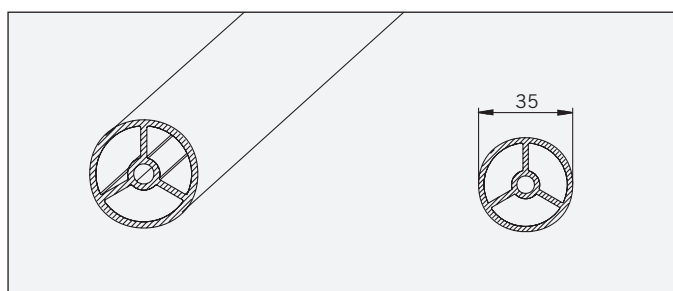
Extra profile, to be used with bathtub attachment profile 74.112.

Weight: 0,530 kg/m

Art.-Nr. 74.117

Verbindungselement

Gewicht: 0,960 kg/m

**Art.-No. 74.117**

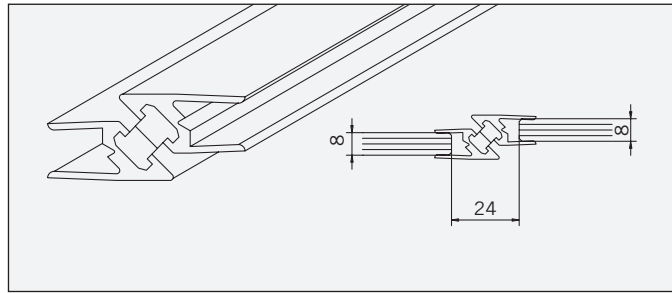
Connection profile

Weight: 0,960 kg/m

Art.-Nr. 74.119

Magnetdichtung 180°,
Aluminium, eckige Form.
Lieferung paarweise.

Gewicht: 0,540 kg/m

**Art.-No. 74.119**

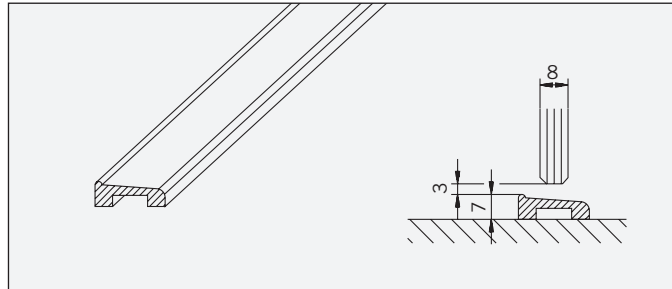
Magnetic seal 180°, aluminium,
angular shape. Supplied in pairs.

Weight: 0,540 kg/m

Art.-Nr. 74.123

Dichtleiste, für zusätzliche
Dichtung im Bereich der Tür.

Gewicht: 0,214 kg/m

**Art.-No. 74.123**

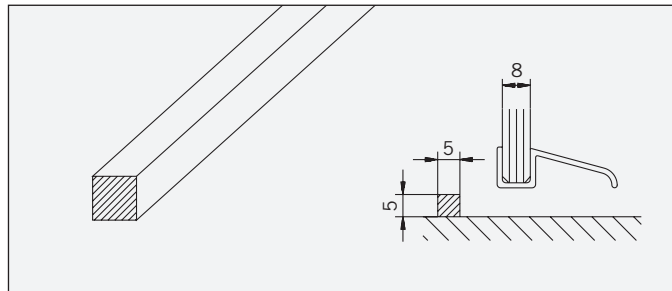
Sealing panel, for additional
sealing in the door area.

Weight: 0,214 kg/m

Art.-Nr. 74.124

Vierkantprofil 5x5mm.

Gewicht: 0,068 kg/m

**Art.-No. 74.124**

Square profile 5x5mm.

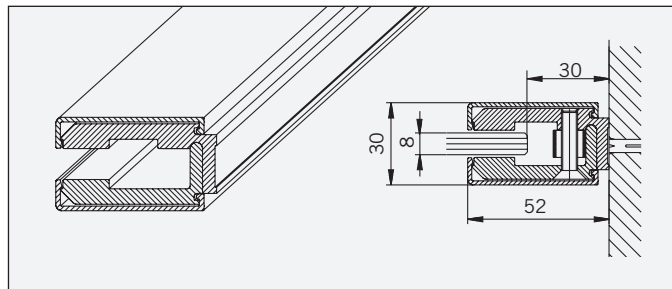
Weight: 0,068 kg/m

Art.-Nr. 74.125

Vierkantprofil 8x5mm.

Art.-Nr. 74.126

Vierkantprofil 8x8mm.

**Art.-No. 74.125**

Square profile 8x5mm.

Art.-No. 74.126

Square profile 8x8mm.

Art.-Nr. 74.127

Klemmprofil mit zwei
eckigen Abdeckprofilen.
Lieferung komplett mit
Befestigungsmaterial.

Gewicht: 1,990 kg/m

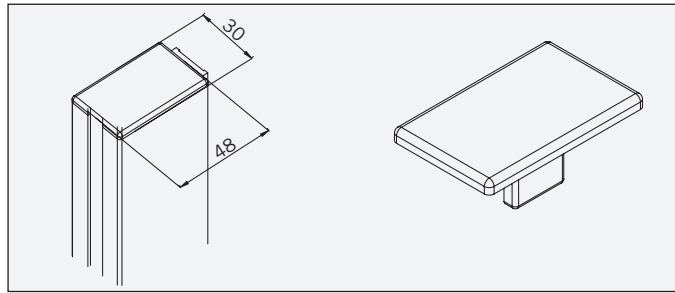
Art.-No. 74.127

Clamp profile with two angular
cover profiles. Supplied complete
with fastening material.

Weight: 1,990 kg/m

Art.-Nr. 75.034

Abdeckkappe für
Klemmprofil 74.127,
Kunststoff

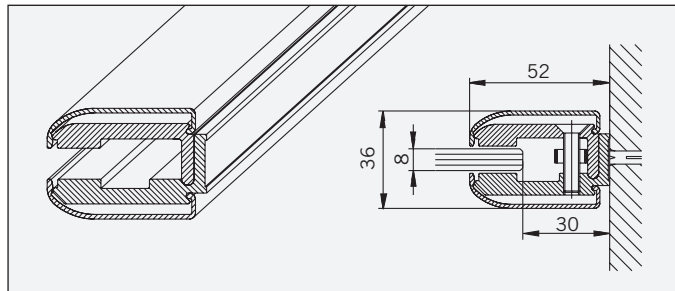
**Art.-No. 75.034**

Cover cap for clamp profile
74.127, acrylic

Art.-Nr. 74.128

Klemmprofil mit zwei ab-
gerundeten Abdeckprofilen.
Lieferung komplett mit
Befestigungsmaterial.

Gewicht: 1,990 kg/m

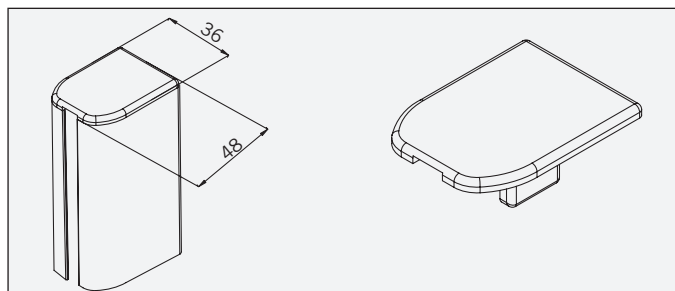
**Art.-No. 74.128**

Clamp profile with two rounded
cover profiles. Supplied complete
with fastening material.

Weight: 1,990 kg/m

Art.-Nr. 75.033

Abdeckkappe für
Klemmprofil 74.128,
Kunststoff

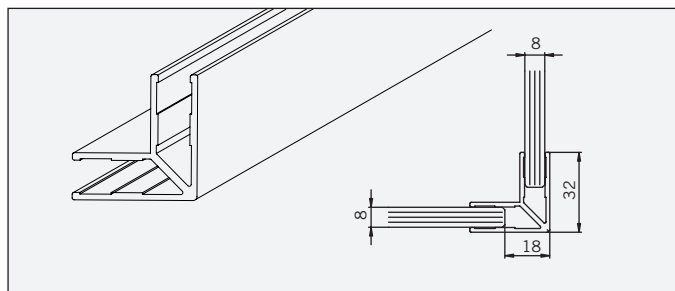
**Art.-No. 75.033**

Cover cap for clamp profile
74.128, acrylic

Art.-Nr. 74.132

Eckprofil 90°
für 8mm Glas

Gewicht: 0,75 kg/m

**Art.-No. 74.132**

Corner profile 90°
for 8mm glass

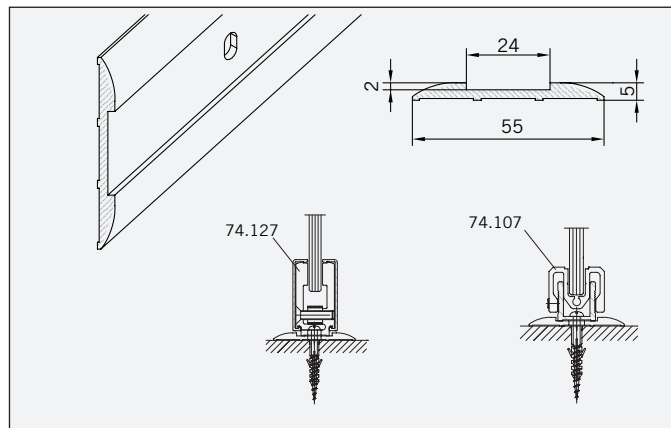
Weight: 0,75 kg/m

Art.-Nr. 74.151

Wandabdeckprofil (zum Überdecken von existierenden Bohrungen im Renovierungsfall), verwendbar in Verbindung mit Wandanschlußprofil (Art.-Nr. 74.107, 74.127 oder 74.128).

Ohne Befestigungsmaterial (im Lieferumfang des Wandanschlußprofils enthalten). 1850mm lang

Gewicht: 0,470 kg/m

**Art.-No. 74.151**

Wall cover profile (to cover existing traces of fixation in case of renovation), to be used in combination with wall attachment profile (items 74.107, 74.127 or 74.128). Supplied without fastening material (included in scope of supply of the wall attachment profile).

1850 mm long

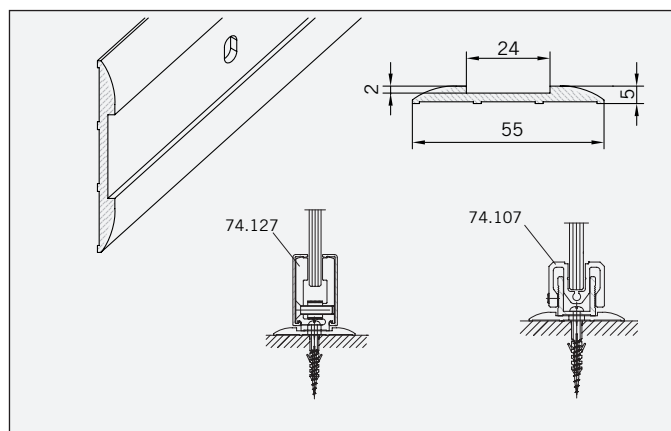
Weight: 0,470 kg/m

Art.-Nr. 74.152

Wandabdeckprofil (zum Überdecken von existierenden Bohrungen im Renovierungsfall), verwendbar in Verbindung mit Wandanschlußprofil (Art. 74.107, 74.127 oder 74.128).

Ohne Befestigungsmaterial (im Lieferumfang des Wandanschlußprofils enthalten). 2000mm lang

Gewicht: 0,470 kg/m

**Art.-No. 74.152**

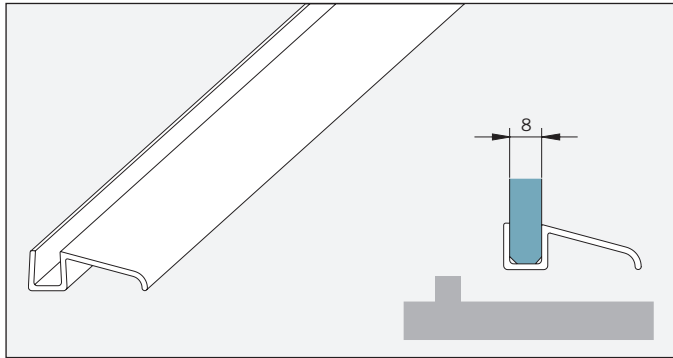
Wall cover profile (to cover existing traces of fixation in case of renovation), to be used in combination with wall attachment profile (items 74.107, 74.127 or 74.128). Supplied without fastening material (included in scope of supply of the wall attachment profile).

2000 mm long

Weight: 0,470 kg/m

Art.-Nr. 74.143

Wasserabweiser,
Acryl transparent,
für 8 mm Glas.
L: 2000 mm
Gewicht: 0,106 kg/m

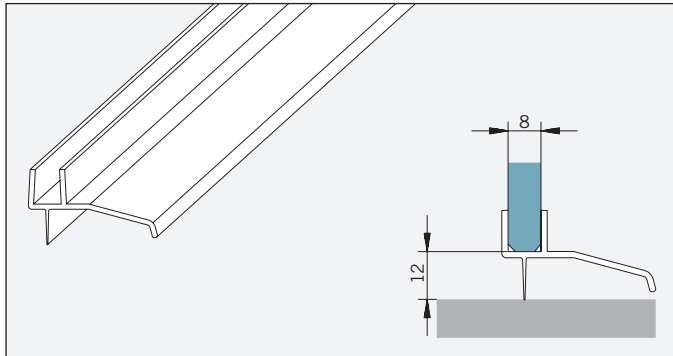


Art. No. 74.143

Water disperser,
transparent acrylic,
for 8 mm glass.
L: 2000 mm
Weight: 0,106 kg/m

Art.-Nr. 74.013

Wasserabweiser,
Acryl transparent, mit weicher
Lippe, für 8 mm Glas.
L: 2000 mm
Gewicht: 0,119 kg/m

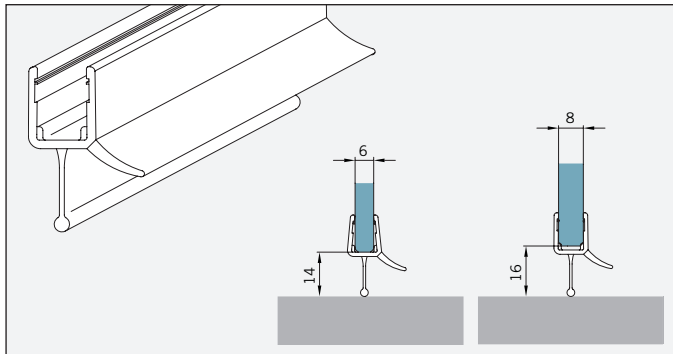


Art. No. 74.013

Water disperser,
transparent acrylic, with soft lip,
for 8 mm glass.
L:2000 mm
Weight: 0,119 kg/m

Art.-Nr. 74.015

Wasserabweiser,
Acryl transparent,
mit feinem Vollrundprofil,
für 6 und 8 mm Glas,
L: 2000 mm,
Gewicht: 0,120 kg/m

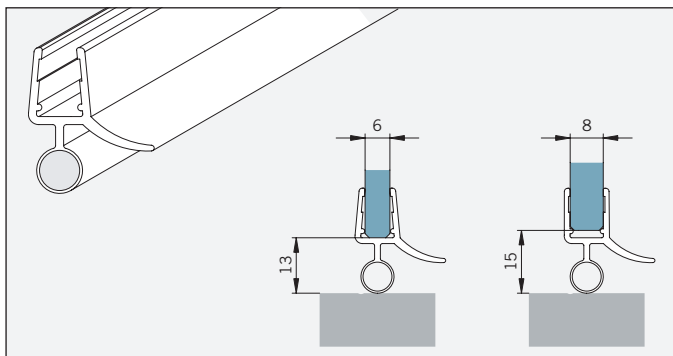


Art. No. 74.015

Water disperser,
transparent acrylic,
with slim solid washer,
for 6 and 8 mm glass,
L:2000 mm,
Weight: 0,120 kg/m

Art.-Nr. 74.016

Wasserabweiser,
Acryl transparent,
für 6 und 8 mm Glas.
L: 2000 mm
Gewicht: 0,127 kg/m

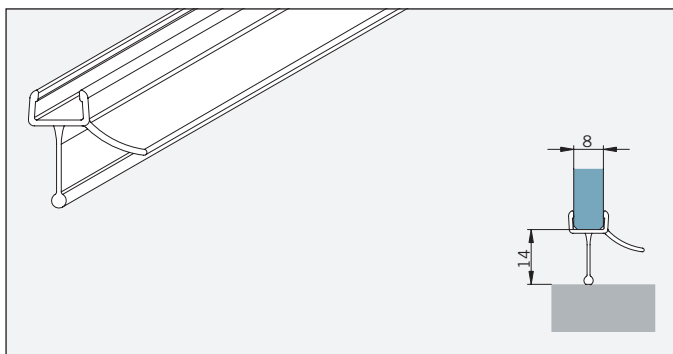


Art. No. 74.016

Water disperser,
transparent acrylic,
for 6 and 8 mm glass,
L: 2000 mm
Weight: 0,127 kg/m

Art.-Nr. 74.017

Wasserabweiser,
Acryl transparent, mit feinem
Vollrundprofil und kurzem
Glaseinstand für
8 mm Glas.
L: 2000 mm
Gewicht: 0,120 kg/m



Art. No. 74.017

Water disperser,
transparent acrylic, with slim
solid washer and short glass
channel
for 8 mm glass.
L: 2000 mm
Weight: 0,120 kg/m

Art. Nr. 74.018

Wasserabweiser, Acryl transparent, mit feinem Vollrundprofil und kurzem Glaseinstand für 6 mm Glas.

L: 2000 mm

Gewicht: 0,120 kg/m

**Art. No. 74.018**

Water disperser, transparent acrylic, with slim solid washer and short glass channel for 6 mm glass.

L: 2000 mm

Weight: 0,120 kg/m

Wasserabweiser mit feinem Vollrundprofil und kurzem Glaseinstand, für 6 mm Glas.

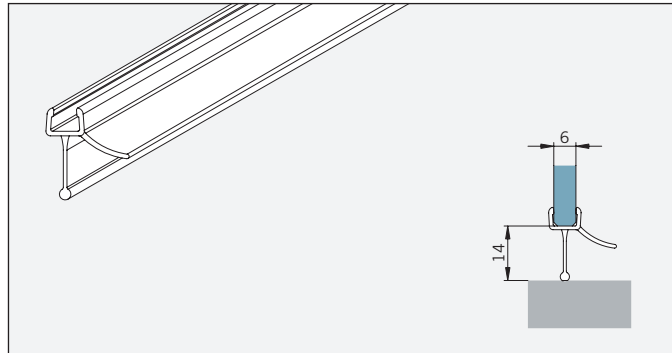
Art. Nr. 74.019

für Duschtypen 150/152

Art. Nr. 74.001

für Viertelkreisduschen

Gewicht: 0,120 kg/m



Water disperser with slim solid washer and short glass channel for 6 mm glass.

Art. No. 74.019

for shower types 150/152

Art. No. 74.001

for curved showers enclosures

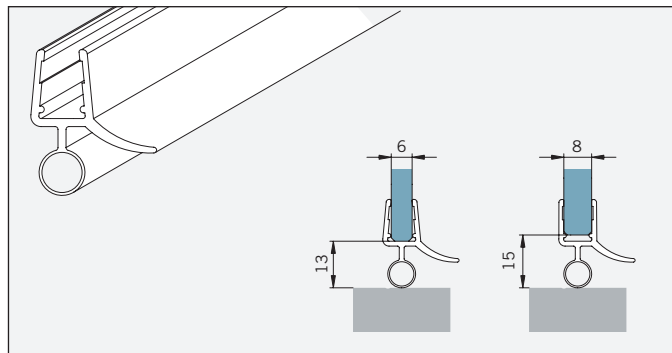
Weight: 0,120 kg/m

Art.-Nr. 74.003

Wasserabweiser, Acryl transparent, werkseitig gebogen für Viertelkreisduschen für 6 und 8 mm Glas

L: 1000 mm

Gewicht: 0,120 kg/m

**Art. No. 74.003**

Water disperser, transparent acrylic, prefactory curved for curved shower enclosures, for 6 and 8 mm Glas

L: 1000 mm

Weight: 0,120 kg/m

Art.-Nr. 74.020

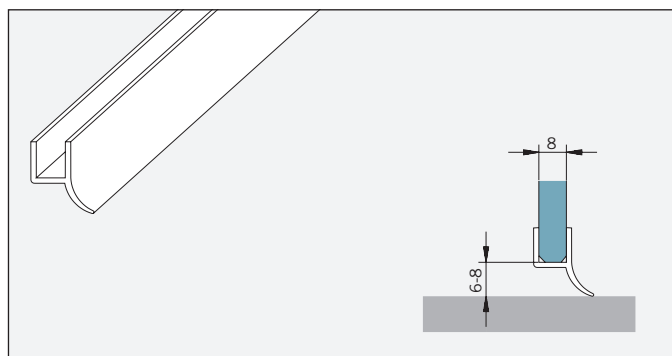
Unteres o. seitliches Dichtprofil, Acryl transparent, mit weicher Lippe, für 8 mm Glas.

L: 2000 mm

Art.-Nr. 74.021

L: 2500 mm

Gewicht: 0,074 kg/m

**Art. No. 74.020**

Bottom or lateral sealing profile, transparent acrylic, with soft lip, for 8 mm glass.

L: 2000 mm

Art. No. 74.021

L: 2500 mm

Weight: 0,074 kg/m

Art.-Nr. 74.023

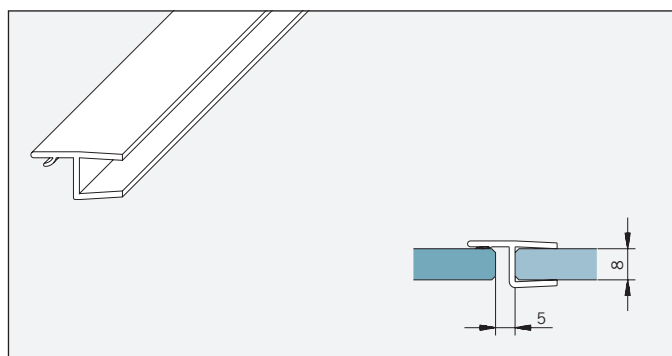
Anschlagdichtung 180°, acryl transparent, mit weicher Lippe, für 8 mm Glas.

L: 2000mm

Art.-Nr. 74.024

L: 2500 mm

Gewicht: 0,076 kg/m

**Art. No. 74.023**

Rebate seal 180°, transparent acrylic, with soft lip, for 8 mm glas.

L: 2000 mm

Art. No. 74.024

L: 2500 mm

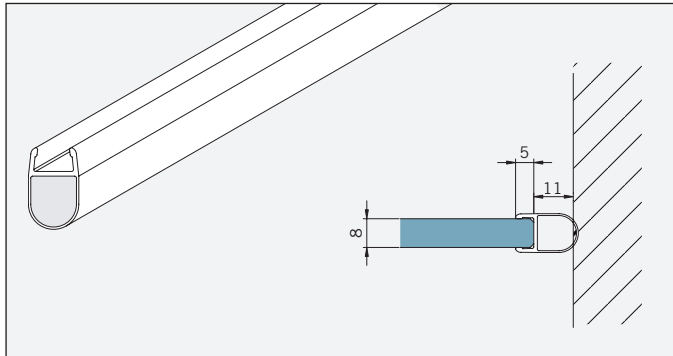
Weight: 0,076 kg/m

Art.-Nr. 74.025

Schlauchdichtung, Acryl transparent mit kurzem Glaseinstand, für 8 mm Glas.
L: 2000 mm

Art.-Nr. 74.026

L: 2500 mm
Gewicht: 0,080 kg/m



Art. No. 74.025

Soft nose seal, transparent acrylic with short glass channel, for 8 mm glass.

L: 2000 mm

Art. No. 74.026

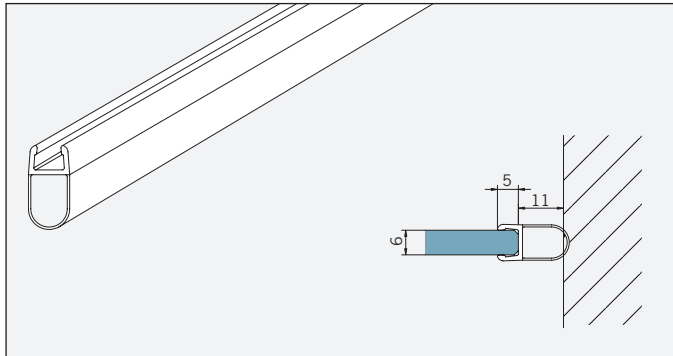
L: 2500 mm
Weight: 0,080 kg/m

Art.-Nr. 74.027

Schlauchdichtung, Acryl transparent mit kurzem Glaseinstand, für 6 mm Glas.
L: 2000 mm

Art.-Nr. 74.028

L: 2500 mm
Gewicht: 0,080 kg/m



Art. No. 74.027

Soft nose seal, transparent acrylic with short glass channel, for 6 mm glass.

L: 2000 mm

Art. No. 74.028

L: 2500 mm
Weight: 0,080 kg/m

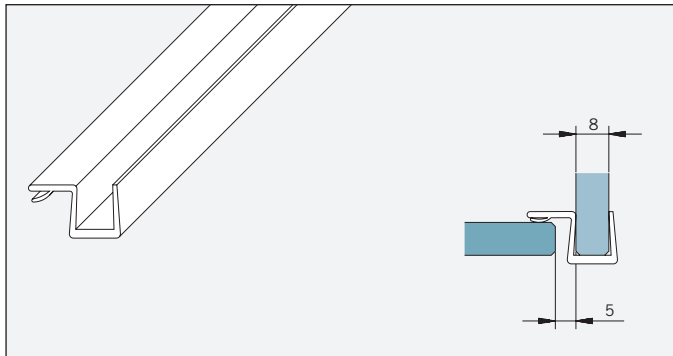
Art.-Nr. 74.029

Anschlagdichtung 90°, Acryl transparent, mit weicher Lippe, für 8 mm Glas.

L: 2000 mm

Art.-Nr. 74.030

L: 2500 mm
Gewicht: 0,075 kg/m



Art. No. 74.029

Rebate seal 90°, transparent acrylic, with soft lip, for 8 mm glass.

L: 2000mm

Art. No. 74.030

L: 2500mm
Weight: 0,075 kg/m

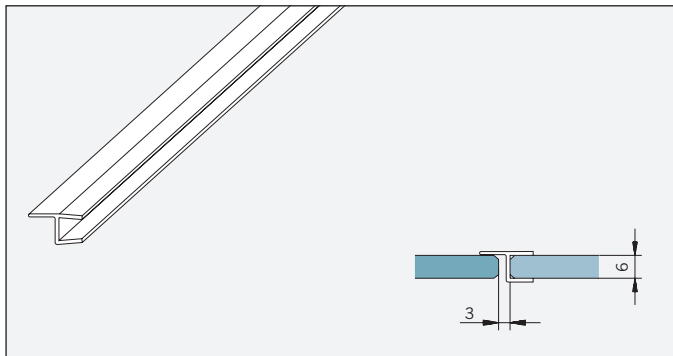
Art.-Nr. 74.031

Mitteldichtung 180°, Acryl transparent, für 6 mm Glas.

L: 2000 mm

Art.-Nr. 74.032

L: 2500 mm
Gewicht: 0,032 kg/m



Art. No. 74.031

Middle seal 180°, transparent acrylic, for 6 mm glass.

L: 2000 mm

Art. No. 74.032

L: 2500 mm
Weight: 0,032 kg/m

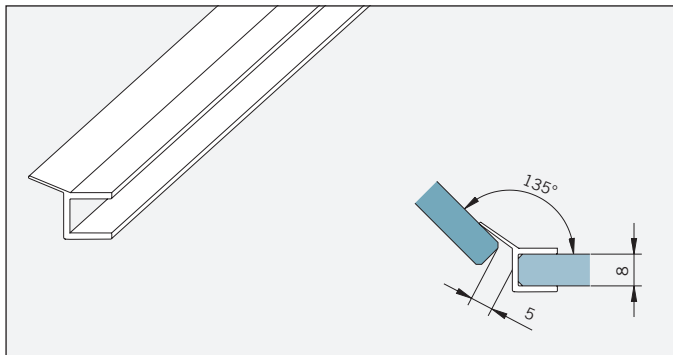
Art.-Nr. 74.033

Mitteldichtung 135°, Acryl transparent, für 8 mm Glas, für Fünfeckkabinen oder als Wanddichtung verwendbar.

L: 2000 mm

Art.-Nr. 74.034

L: 2500 mm
Gewicht: 0,066 kg/m



Art. No. 74.033

Middle seal 135°, transparent acrylic, for 8 mm glass, for pentagonal showers or can be used as wall seal.

L: 2000 mm

Art. No. 74.034

L: 2500 mm
Weight: 0,066 kg/m

Art.-Nr. 74.035

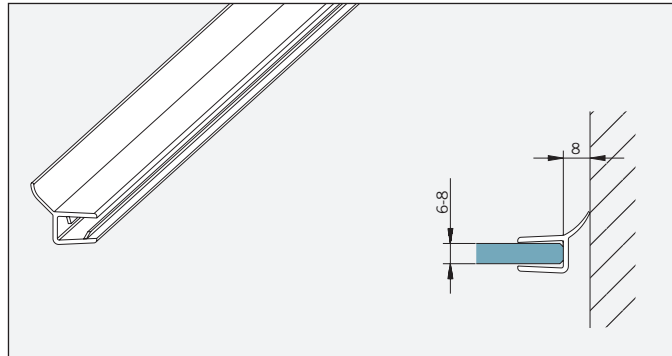
Wanddichtung,
Acryl transparent,
mit weicher Lippe,
für 6-8 mm Glas.

L: 2000 mm

Art.-Nr. 74.036

L: 2500 mm

Gewicht: 0,078 kg/m

**Art. No. 74.035**

Wall seal,
transparent
acrylic, with soft lip,
for 6-8 mm glass.

L: 2000 mm

Art. No. 74.036

L: 2500 mm

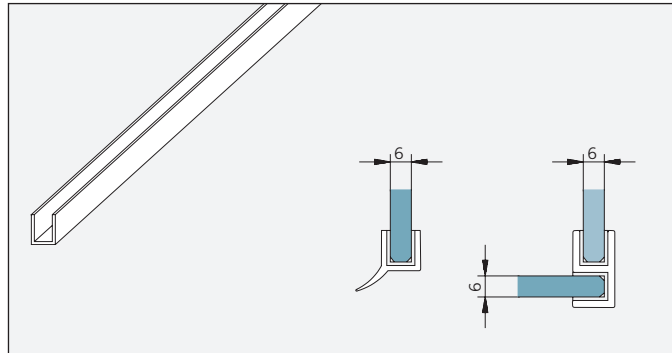
Weight: 0,078 kg/m

Art.-Nr. 74.037

U-Ausgleichprofil,
Acryl transparent,
für 6 mm Glas.

L: 2000 mm

Gewicht: 0,031 kg/m

**Art. No. 74.037**

U-compensation profile,
transparent acrylic,
for 6 mm glass.

L: 2000 mm

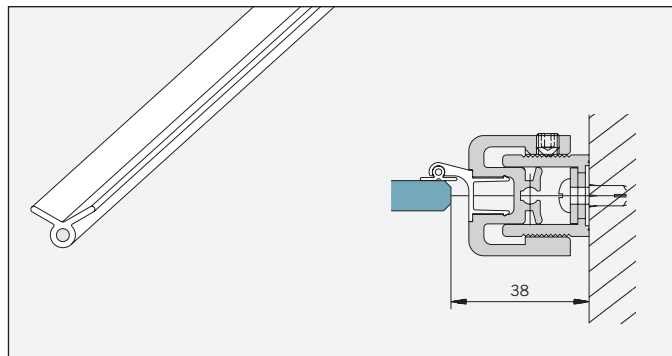
Weight: 0,031 kg/m

Art.-Nr. 74.039

Anschlagdichtung,
PVC weich, für Aluminiumprofile
74.105 und 74.106.

L: 2000 mm

Gewicht: 0,016 kg/m

**Art. No. 74.039**

Rebate seal, PVC soft, for
aluminium profiles 74.105
and 74.106.

L: 2000 mm

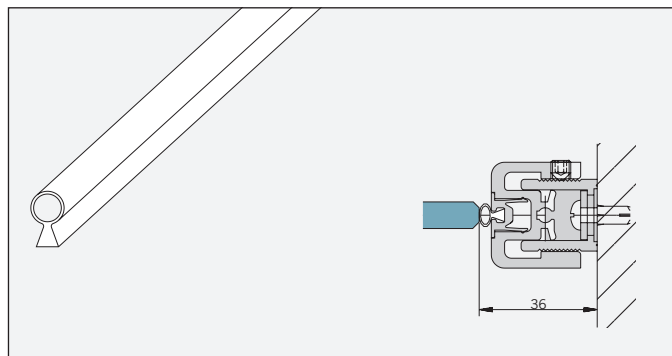
Weight: 0,016 kg/m

Art.-Nr. 74.040

Gummi-hohldichtung,
PVC weich,
für Aluminiumprofil 74.108.

L: 2000 mm

Gewicht: 0,029 kg/m

**Art. No. 74.040**

Hollow rubber profile, PVC soft,
for aluminium profile 74.108.

L: 2000 mm

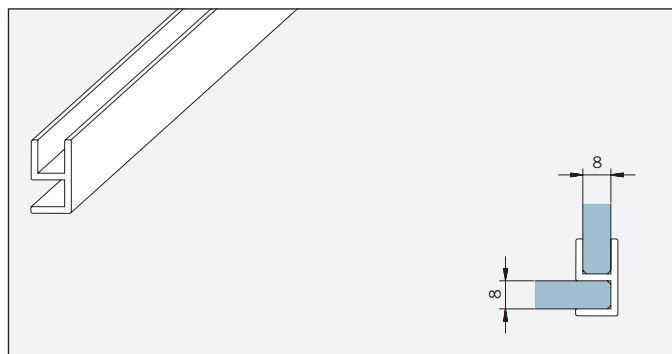
Weight: 0,029 kg/m

Art.-Nr. 74.041

Eck-Verbindungsprofil 90°,
Acryl transparent,
für 8 mm Glas.

L: 2000 mm

Gewicht: 0,130 kg/m

**Art. No. 74.041**

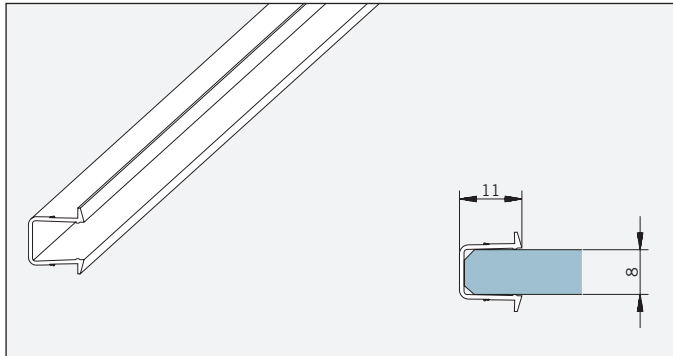
Corner connection profil 90°,
transparent acrylic,
for 8 mm glass.

L: 2000 mm

Weight: 0,130 kg/m

Art.-Nr. 74.042

Glasschutz 11 mm,
PVC weich. Schützt das Glas
beim Einsetzen in Metallprofile.
L: 2000 mm
Gewicht: 0,036 kg/m

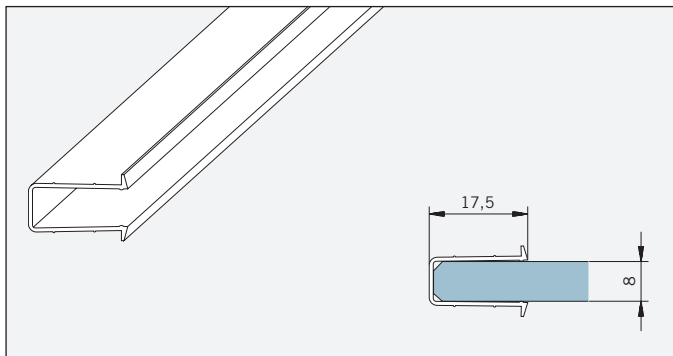


Art. No. 74.042

Glass protection 11 mm, PVC
soft. Protects the glass during
insertion into the metal profiles.
L: 2000 mm
Weight: 0,036 kg/m

Art.-Nr. 74.043

Glasschutz 17,5 mm,
PVC weich. Schützt das Glas
beim Einsetzen in Metallprofile.
L: 2000 mm
Gewicht: 0,050 kg/m



Art. No. 74.043

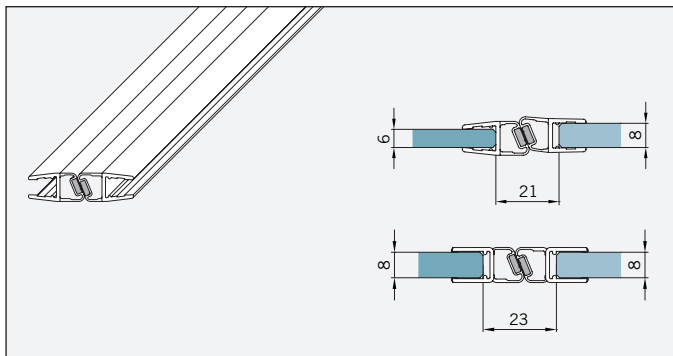
Glass protection 17.5 mm, PVC
soft. Protects the glass during
insertion into the metal profiles.
L: 2000 mm
Weight: 0,050 kg/m

Art.-Nr. 74.044

Magnetdichtung 135°, als
180°-Verbindung, Acryl trans-
parent, Lieferung paarweise.
Für 6-8 mm Glas.
L: 2000 mm

Art.-Nr. 74.045

L: 2500 mm
Gewicht: 0,102 kg/m



Art. No. 74.044

Magnetic seal 135°,
for 180° connection,
transparent acrylic, supplied in
pairs. For 6-8 mm glass.
L: 2000 mm

Art. No. 74.045

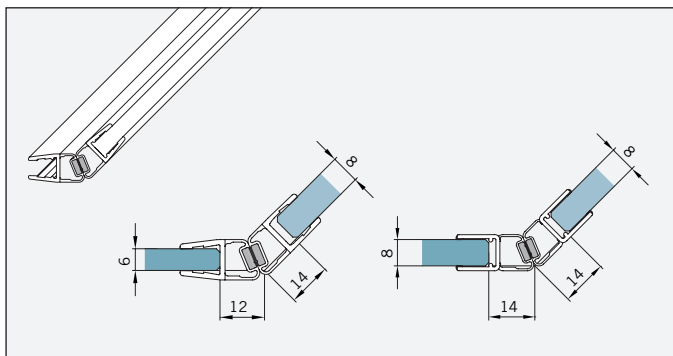
L: 2500 mm
Weight: 0,102 kg/m

Art.-Nr. 74.048

Magnetdichtung 135°,
als 135°-Verbindung,
Acryl transparent,
Lieferung paarweise.
Für 6-8 mm Glas,
L: 2000 mm

Art.-Nr. 74.049

L: 2500 mm
Gewicht: 0,102 kg/m



Art. No. 74.048

Magnetic seal 135°,
for 135° connection,
transparent acrylic,
supplied in pairs.
For 6-8 mm glass,
L: 2000 mm

Art. No. 74.049

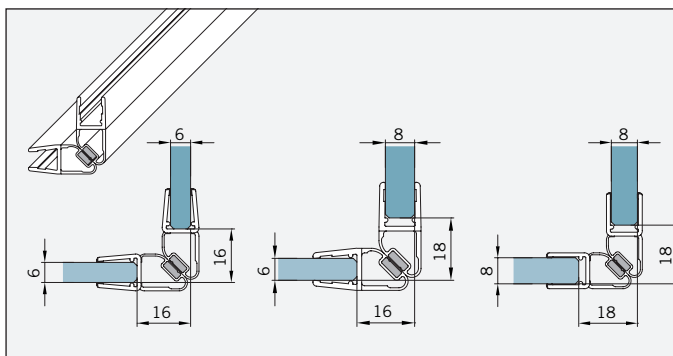
L: 2500 mm
Weight: 0,102 kg/m

Art.-Nr. 74.052

Magnetdichtung 90°,
Acryl transparent,
Lieferung paarweise.
Für 6-8 mm Glas,
L: 2000 mm

Art.-Nr. 74.053

L: 2500 mm
Gewicht: 0,102 kg/m



Art. No. 74.052

Magnetic seal 90°,
transparent acrylic,
supplied in pairs.
For 6-8 mm glass,
L: 2000 mm

Art. No. 74.053

L: 2500 mm
Weight: 0,102 kg/m

Art.-Nr. 74.060

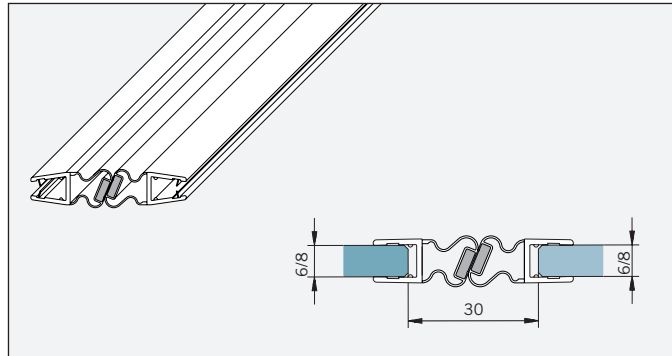
Universalmagnetdichtung,
für 90° bis 180°- Verbindungen,
Lieferung paarweise,
für 6-8 mm Glas.

L: 2000 mm

Art.-Nr. 74.061

L: 2500 mm

Gewicht: 0,320 kg/m

**Art. No. 74.060**

Universal magnetic seal,
for 90° to 180° connection,
supplied in pairs,
for 6-8 mm glass,

L: 2000 mm

Art. No. 74.061

L: 2500 mm

Weight: 0,320 kg/m

Art.-Nr. 74.056

Magnetdichtung 180°,
Acryl transparent,
Lieferung paarweise.

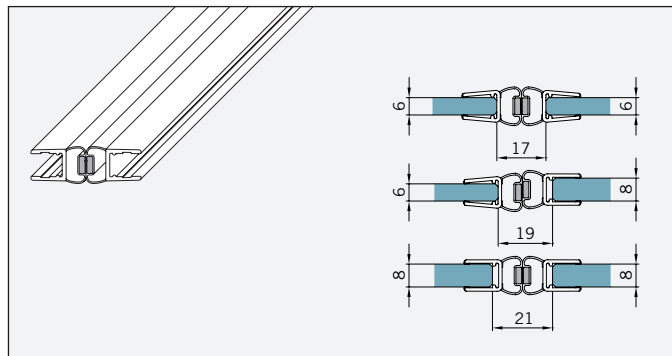
Für 6-8 mm Glas,

L: 2000 mm

Art.-Nr. 74.057

L: 2500 mm

Gewicht: 0,086 kg/m

**Art. No. 74.056**

Magnetic seal 180°, transparent
acrylic,
supplied in pairs.

For 6-8 mm glass,

L: 2000 mm

Art. No. 74.057

L: 2500 mm

Weight: 0,086 kg/m

Art.-Nr. 74.064

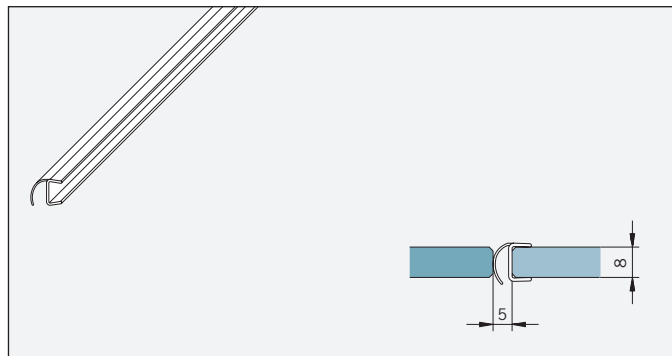
Mitteldichtung, rund,
Acryl transparent,
für 8mm Glas,

L: 2000 mm

Art.-Nr. 74.065

L: 2500 mm

Gewicht: 0,067 kg/m

**Art. No. 74.064**

Middle seal, round,
transparent acrylic,
for 8mm glass,

L: 2000 mm

Art. No. 74.065

L: 2500 mm

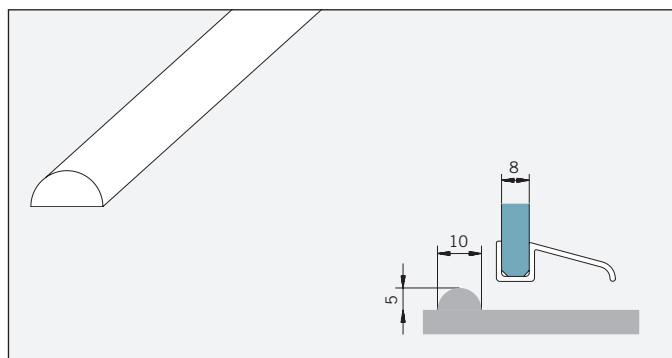
Weight: 0,067 kg/m

Art.-Nr. 74.069

Dichtprofil, Acryl transparent.
Zur zusätzlichen Abdichtung bei
ungünstigen Wannensituationen.

L: 2000 mm

Gewicht: 0,130 kg/m

**Art. No. 74.069**

Sealing profile, transparent
acrylic. For additional sealing
in case bathtub is placed
unfavorably.

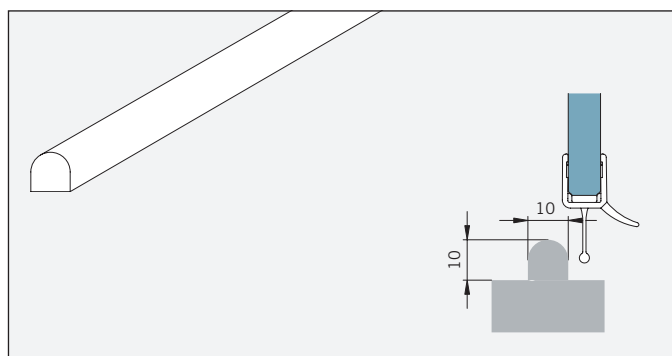
Weight: 0,130 kg/m

Art.-Nr. 74.070

Dichtprofil, Acryl transparent, zur
zusätzlichen Abdichtung bei
ungünstiger Wannensituation.

L: 2000 mm

Gewicht: 0,200 kg/m

**Art. No. 74.070**

Sealing profile,
transparent acrylic,
for additional sealing in case
bathtub is placed unfavorably.

L: 2000 mm

Weight: 0,200 kg/m

Art.-Nr. 74.071

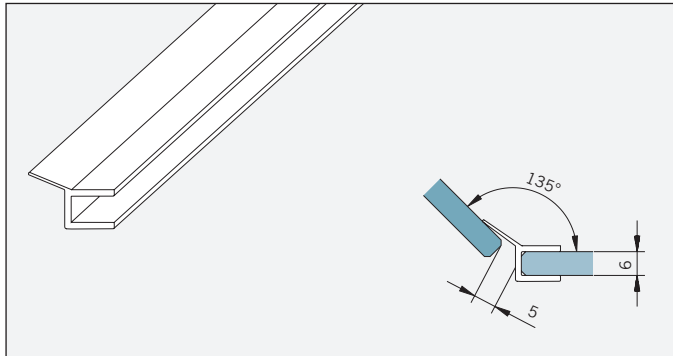
Mitteldichtung 135°, Acryl transparent, für 6 mm Glas, für Fünfeckkabinen.

L: 2000 mm

Art.-Nr. 74.072

L: 2500 mm

Gewicht: 0,057 kg/m



Art. No. 74.071

Middle seal 135°, transparent acrylic, for 6 mm glass, for pentagonal showers.

L: 2000 mm

Art. No. 74.072

L: 2500 mm

Weight: 0,057 kg/m

Art.-Nr. 74.075

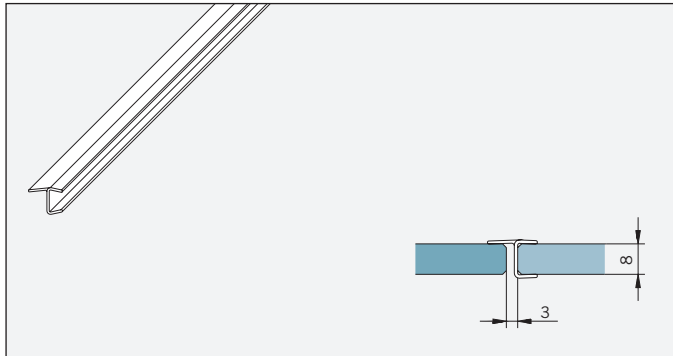
H-Profil, klein, Acryl transparent, für 8 mm Glas.

L: 2000 mm

Art.-Nr. 74.076

L: 2500 mm

Gewicht: 0,061 kg/m



Art. No. 74.075

H-profile, small, transparent acrylic, for 8 mm glass.

L: 2000 mm

Art. No. 74.076

L: 2500 mm

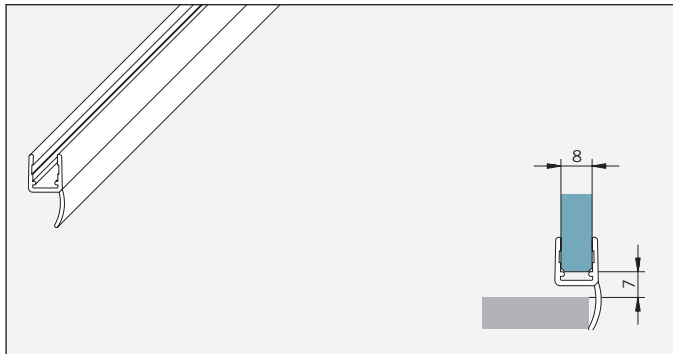
Weight: 0,061 kg/m

Art.-Nr. 74.077

Lippendichtung, für 8 mm Glas.

L: 2000 mm

Gewicht: 0,086 kg/m



Art. No. 74.077

Lip seal, for 8 mm glass.

L: 2000 mm

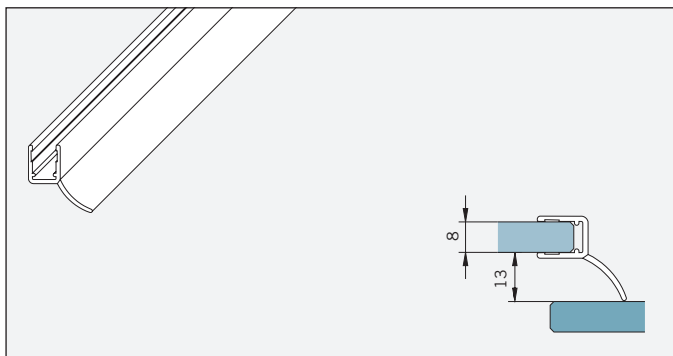
Weight: 0,086 kg/m

Art.-Nr. 74.078

Lippendichtung, für 8 mm Glas.

L: 2000 mm

Gewicht: 0,093 kg/m



Art. No. 74.078

Lip seal, for 8 mm glass.

L: 2000 mm

Weight: 0,093 kg/m

Art.-Nr. 74.079

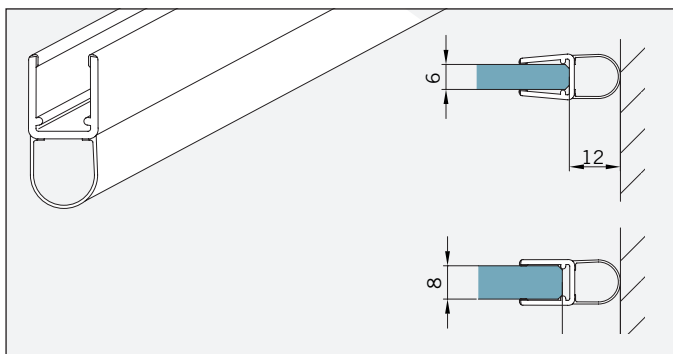
Schlauchdichtung, für 6-8 mm Glas.

L: 2000 mm

Art.-Nr. 74.080

L: 2500 mm

Gewicht: 0,081 kg/m



Art. No. 74.079

Soft nose seal, for 6-8 mm glass.

L: 2000 mm

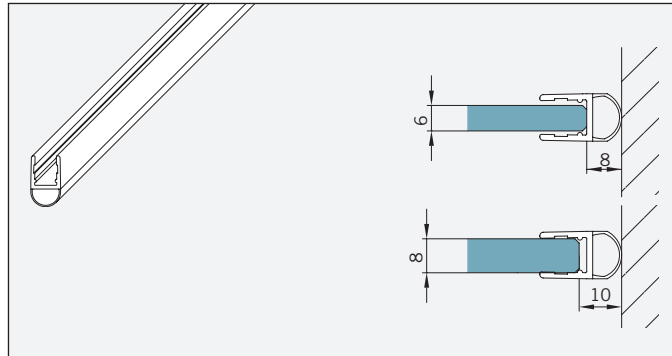
Art. No. 74.080

L: 2500 mm

Weight: 0,081 kg/m

Art.-Nr. 74.083

Schlauchdichtung,
für 6-8 mm Glas.
Art. Nr. 74.084
L: 2500 mm
Gewicht: 0,076 kg/m

**Art. No. 74.083**

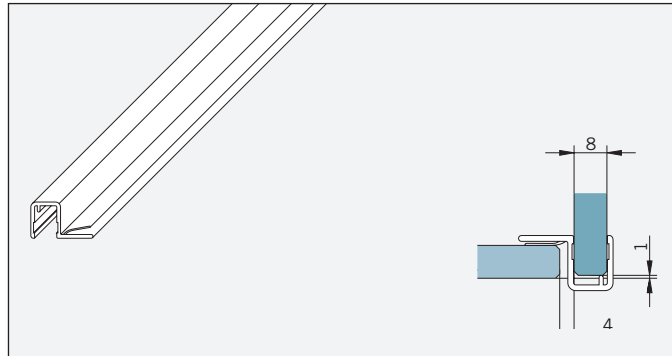
Soft nose seal,
for 6-8 mm glass.

Art. No. 74.084

L: 2500 mm
Weight: 0,076 kg/m

Art.-Nr. 74.087

Anschlagdichtung 90°,
für 8 mm Glas.
L: 2000 mm
Gewicht: 0,099 kg/m

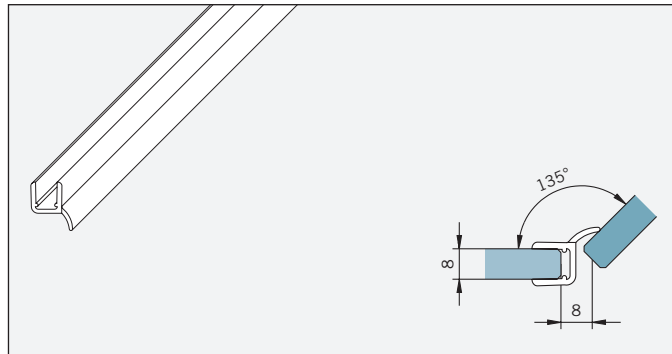
**Art. No. 74.087**

Rebate seal 90°,
for 8 mm glass.

L: 2000 mm
Weight: 0,099 kg/m

Art.-Nr. 74.089

Lippendichtung,
für 8 mm Glas.
L: 2000 mm
Gewicht: 0,079 kg/m

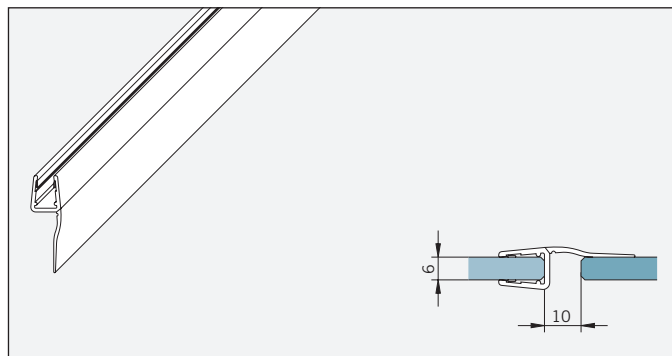
**Art. No. 74.089**

Lip seal,
for 8 mm glass.

L: 2000 mm
Weight: 0,079 kg/m

Art.-Nr. 74.092

Dichtung mit langer Lippe,
für 6 mm Glas.
L: 2000 mm
Gewicht: 0,095 kg/m

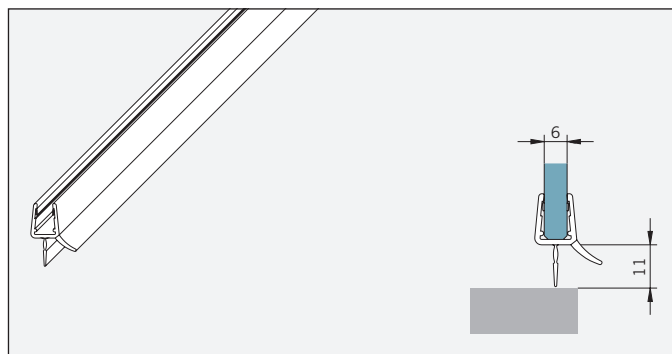
**Art. No. 74.092**

Seal with long lip,
for 6 mm glass.

L: 2000 mm
Weight: 0,095 kg/m

Art.-Nr. 74.093

Wasserabweiser mit weicher
Lippe, für 6 mm Glas.
L: 2000 mm
Gewicht: 0,096 kg/m

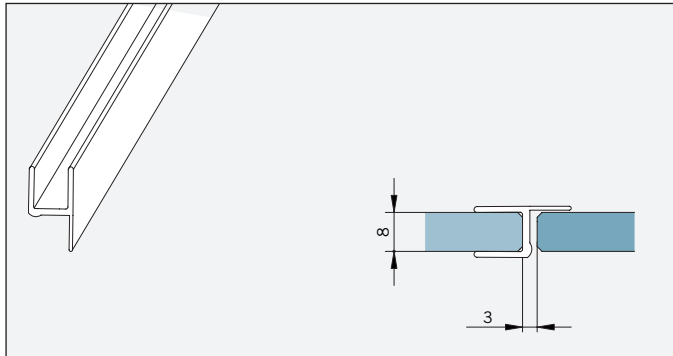
**Art. No. 74.093**

Water disperser with soft lip,
for 6 mm glass.

L: 2000 mm
Weight: 0,096 kg/m

Art.-Nr. 74.094

Lippendichtung,
für 8 mm Glas.
L: 2000 mm
Gewicht: 0,064 kg/m

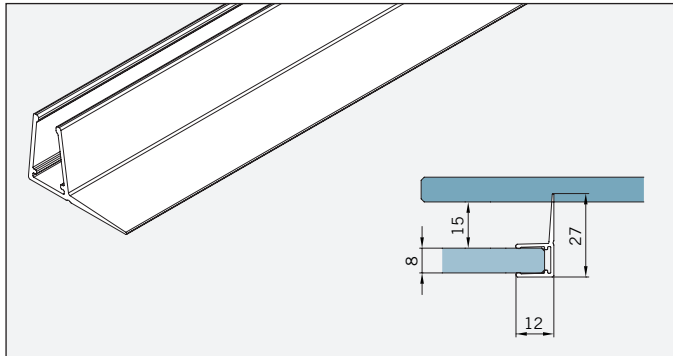


Art. No. 74.094

Lip seal,
for 8 mm glass.
L: 2000 mm
Weight: 0,064 kg/m

Art.-Nr. 74.002

Mitteldichtung für Schiebetüren
der Baureihen SO 730x,
für 6-8 mm Glas
L: 2000 mm
Gewicht: 0,099 kg/m

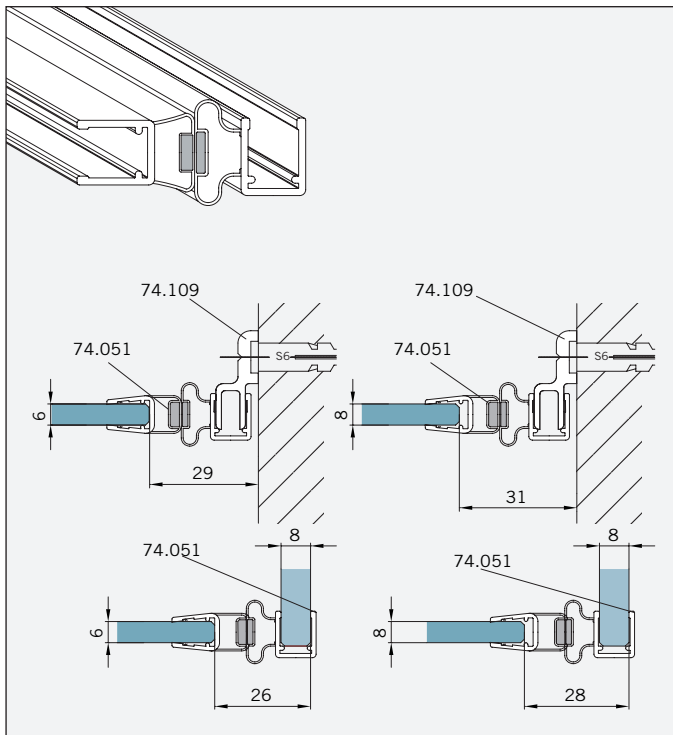


Art. No. 74.002

Middle seal for
SO 730x sliding door system,
for 6-8 mm glass
L: 2000 mm
Weight: 0,099 kg/m

Art.-Nr. 74.051

Magnetdichtung 90°
für Pendeltüren,
Acryl transparent,
Lieferung paarweise.
Für 6-8 mm Glas
L: 2500 mm
Gewicht: 0,408 kg/m

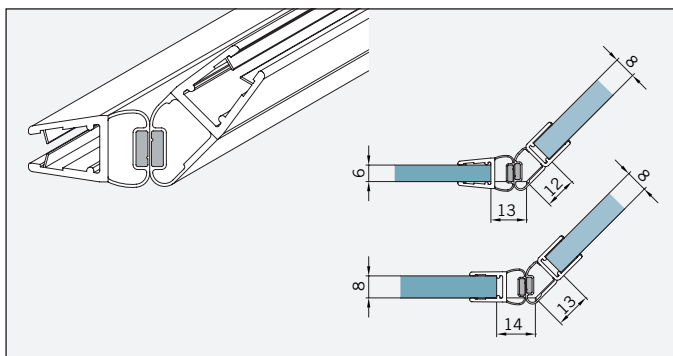


Art. No. 74.051

Magnetic seal for 90°
double action doors,
transparent acrylic,
supplied in pairs.
For 6-8 mm glass.
L: 2500 mm
Weight: 0,408 kg/m

Art.-Nr. 74.055

Magnetdichtung 135°
für Pendeltüren,
Acryl transparent,
Lieferung paarweise.
Für 6-8 mm Glas
L: 2500 mm
Gewicht: 0,408 kg/m

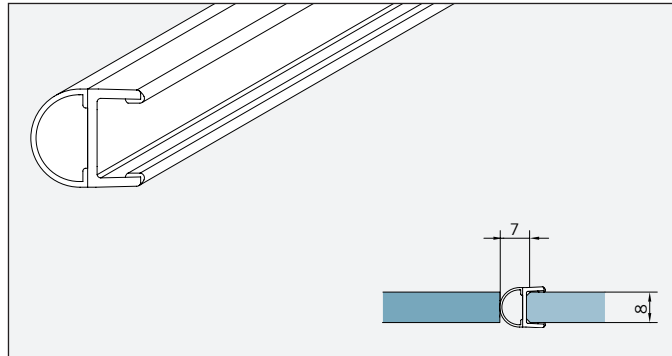


Art. No. 74.055

Magnetic seal for 135°
double action doors,
transparent acrylic,
supplied in pairs.
For 6-8 mm glass.
L: 2500 mm
Weight: 0,408 kg/m

Art.-Nr. 74.156

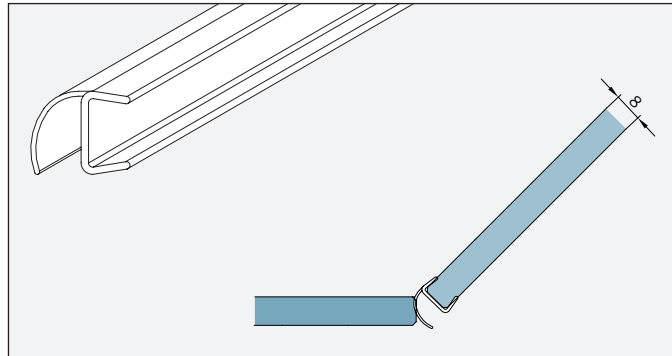
Schlauchdichtung
für Pendeltürbeschläge
BO 380 / BO 381
Glas/Glas 180°,
Acryl transparent,
Für 8 mm Glas
L: 2500 mm
Gewicht: 0,100 kg/m

**Art. No. 74.156**

Soft nose seal for
double-action hinges
BO 380 / BO 381
glass/glass 180°,
transparent acrylic,
For 8 mm glass
L: 2500 mm
Weight: 0,408 kg/m

Art.-Nr. 74.157

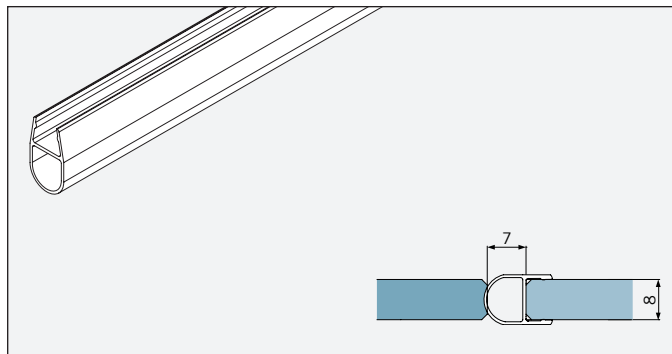
Mitteldichtung rund
für Pendeltürbeschläge
BO 380 / BO 381
Glas/Glas 135°,
Acryl transparent,
Für 8 mm Glas
L: 2500 mm
Gewicht: 0,408 kg/m

**Art. No. 74.157**

Soft nose seal round for double-
action hinges
BO 380 / BO 381
glass/glass 135°,
transparent acrylic,
For 8 mm glass
L: 2500 mm
Weight: 0,408 kg/m

Art.-Nr. 74.158

Schlauchdichtung für
Pendeltürbeschläge BH 2401
Glas/Glas 180°,
Acryl transparent,
für 8 mm Glas
L: 2500 mm
Gewicht: 0,100 kg/m

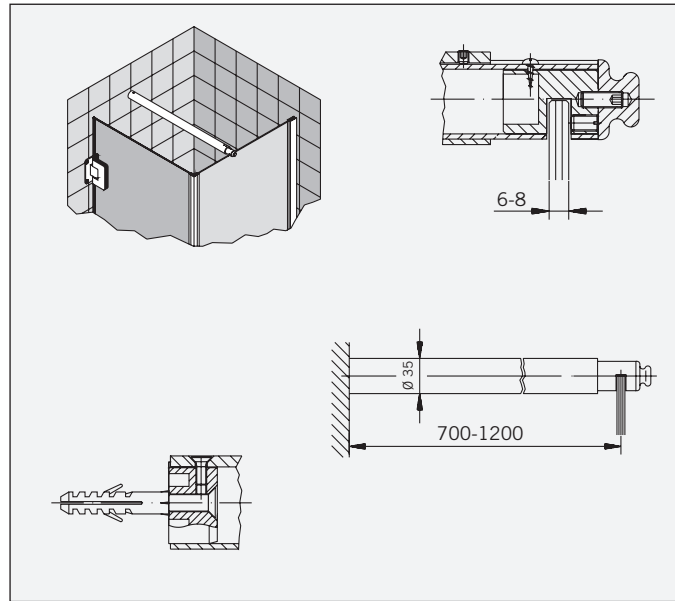
**Art. No. 74.158**

Soft nose seal for
double.action hinges BH 2401
glass/glass 180°,
transparent acrylic,
For 8 mm glass
L: 2500 mm
Weight: 0,100 kg/m

Art.-Nr. 75.002

Universal-Haltestange,
Aluminium,
für 6-8 mm Glas,
einstellbar von 700 bis 1200 mm

Gewicht: 0,721 kg



Art.-No. 75.002

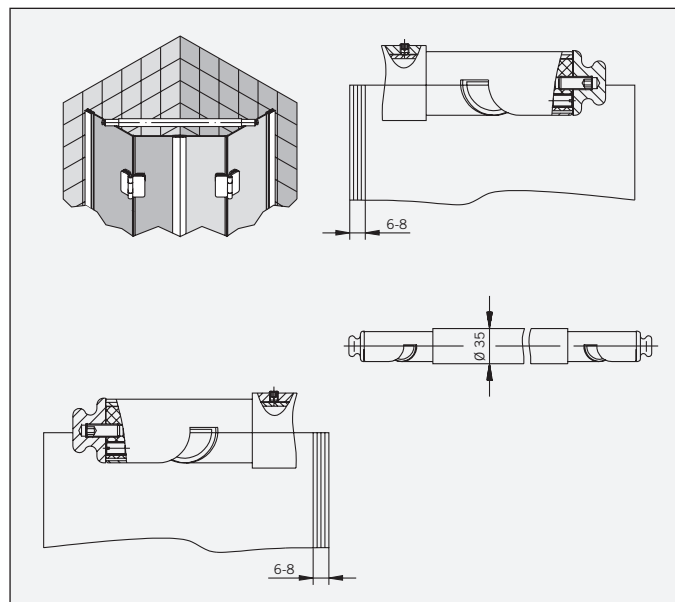
Universal support bar,
aluminium,
for 6-8 mm glass,
adjustable from 700
to 1200 mm

Weight: 0,721 kg

Art.-Nr. 75.003

Universal-Haltestange
Glas/Glas 135°,
Aluminium,
für 6-8 mm Glas

Gewicht: 0,771 kg



Art.-No. 75.003

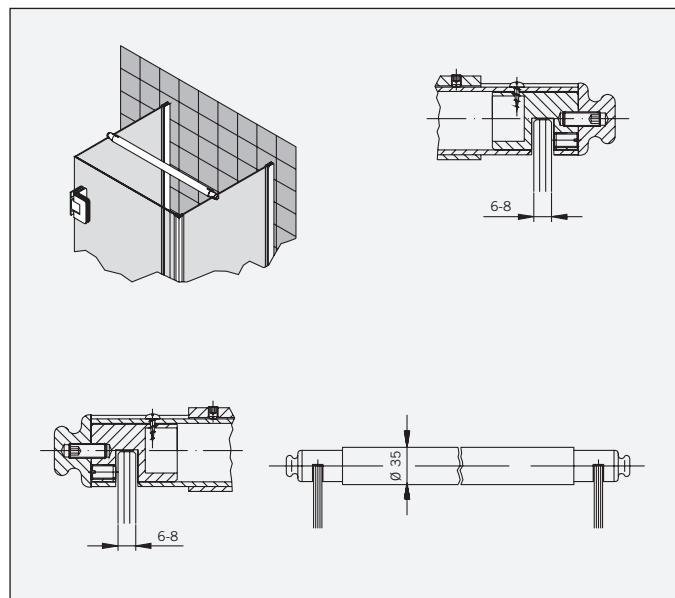
Universal support bar
glass/glass 135°,
aluminium,
for 6-8 mm glass

Weight: 0,771 kg

Art.-Nr. 75.004

Universal-Haltestange
Glas/Glas 180°,
Aluminium,
für 6-8 mm Glas

Gewicht: 0,771 kg



Art.-No. 75.004

Universal support bar
glass/glass 180°,
aluminium,
for 6-8 mm glass

Weight: 0,711 kg

Art.-Nr. 75.005

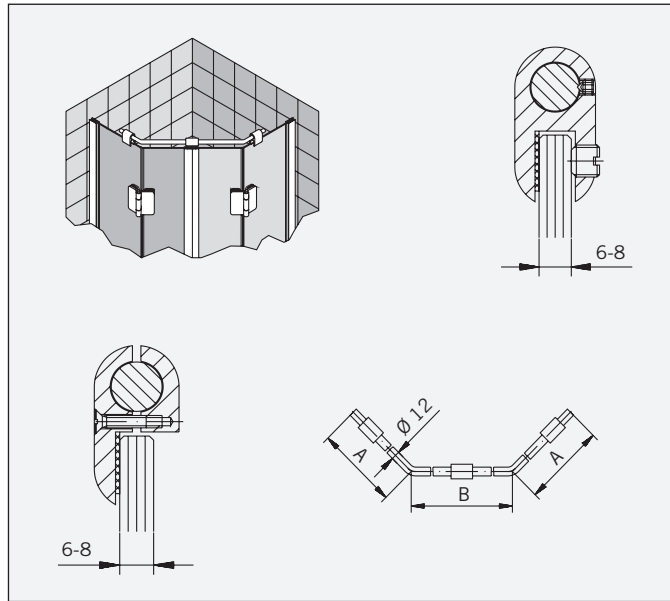
Haltestange Glas/Glas 135°, ohne Türanschlag

Art.-Nr. 75.006

Haltestange Glas/Glas 135°, mit Türanschlag

Aluminium, 12 mm, mit Befestigungsmaterial.
Bitte bei Bestellung die Maße A und B angeben (max. für Kabinen 900 mm)

Gewicht: 0,500 kg



Art.-No. 75.005

Support bar glass/glass 135°, without door stop

Art.-No. 75.006

Support bar glass/glass 135°, with door stop

Aluminium, 12mm, with fastening material.
When ordering, please specify dimension A and B (max. for showers 900 mm)

Weight: 0,500 kg

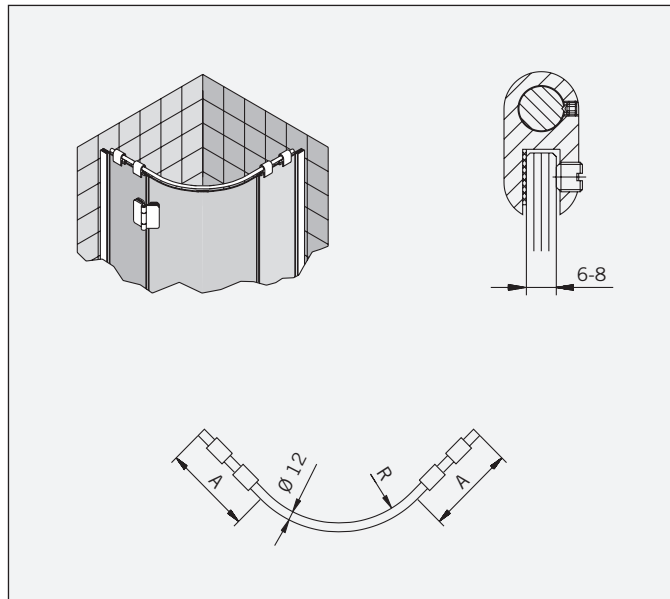
Art.-Nr. 75.007

Haltestange Aluminium, 12 mm, für Viertelreiskabinen, für 6-8 mm Glas. Für RW 500 mm

Art.-Nr. 75.008

Für RW 550 mm

Gewicht: 0,771 kg



Art.-No. 75.007

Support bar, aluminium, 12 mm, for curved shower, for 6-8 mm glass. For RW 500 mm

Art.-No. 75.008

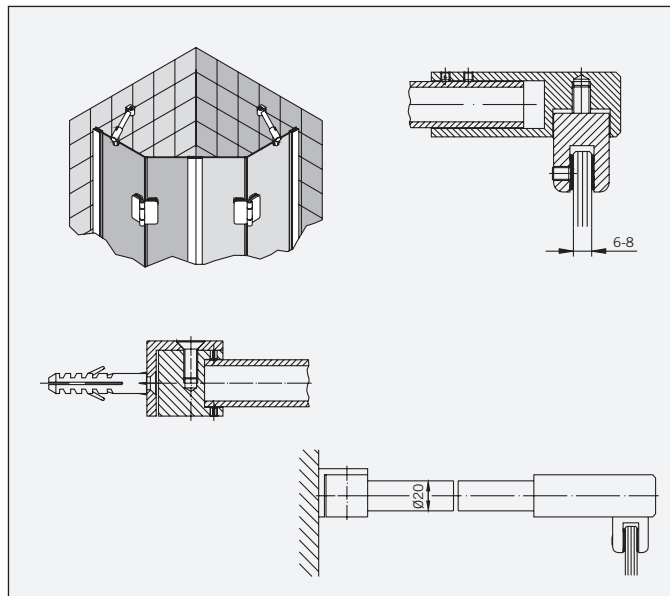
For RW 550 mm

Weight: 0,711 kg

Art.-Nr. 75.009

Gelenkhaltestange Glas/Wand

max. Länge: ca. 500 mm



Art.-No. 75.009

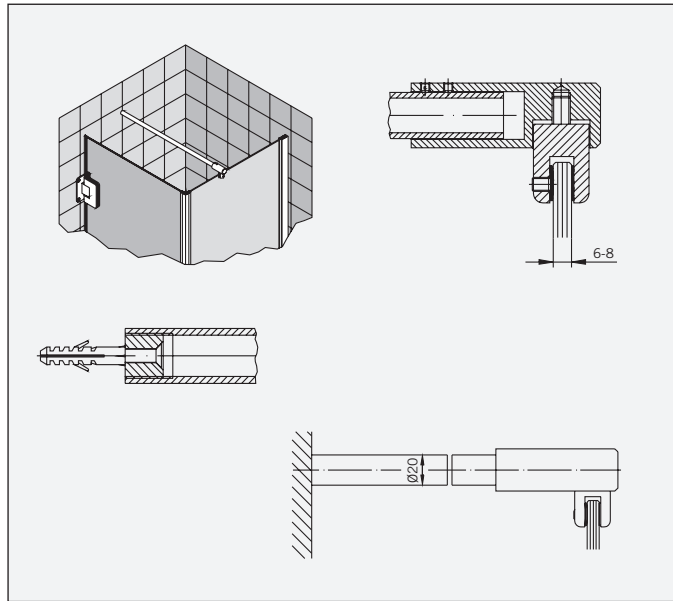
Adjustable support bar glass/wall

max. legth: approx. 500 mm

Art.-Nr. 75.010

Gelenkhaltestange
Glas/Wand mit festgesetztem
Wandteil

max. Länge: 700-1200 mm



Art.-No. 75.010

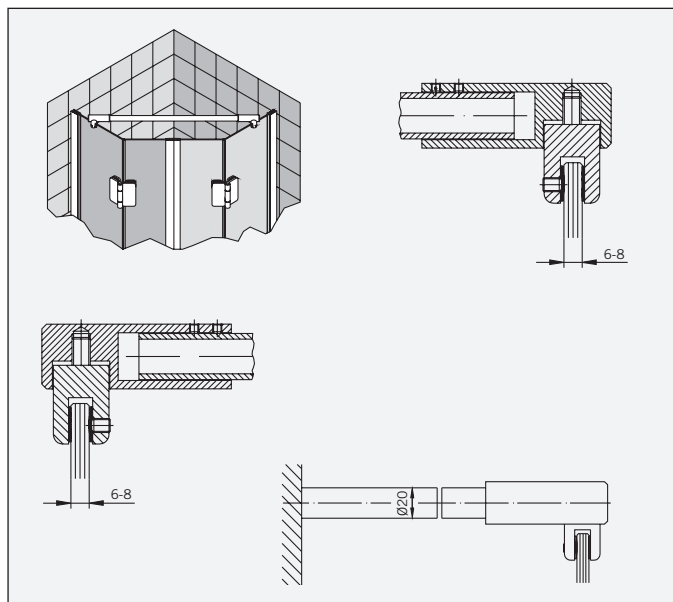
Adjustable support bar
glass/wall
with fixed link

max. length: 700-1200 mm

Art.-Nr. 75.011

Gelenkhaltestange
Glas/Glas 180°

max. Länge: 700-1000 mm



Art.-No. 75.011

Adjustable support bar
glass/glass 180°

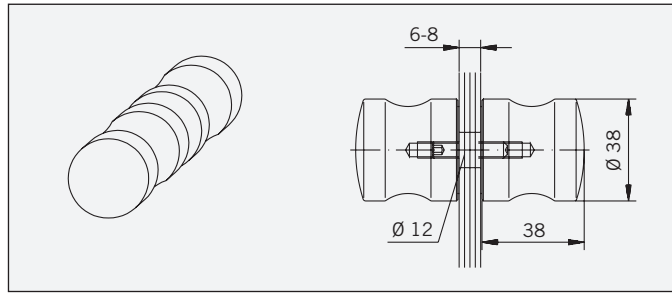
max. length: 700-1000 mm

Art.-Nr. 75.015

Türknohf, komplett, Aluminium für 6-8 mm Glas (andere Glasstärken auf Anfrage).

Gewicht:

LM: 0,209 kg
MS: 0,613 kg

**Art.-No. 75.015**

Door knob, complete, aluminium for 6-8 mm glass (other glass thicknesses on request).

Weight:

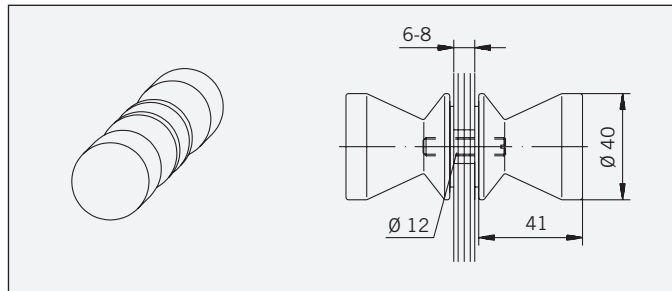
LM: 0,209 kg
BR: 0,613 kg

Art.-Nr. 75.016

Türknohf, komplett, Aluminium oder Messing, für 6-8 mm Glas (andere Glasstärken auf Anfrage).

Gewicht:

LM: 0,203 kg
MS: 0,558 kg

**Art.-No. 75.016**

Door knob, complete, aluminium or brass, for 6-8 mm glass (other glass thicknesses on request).

Weight:

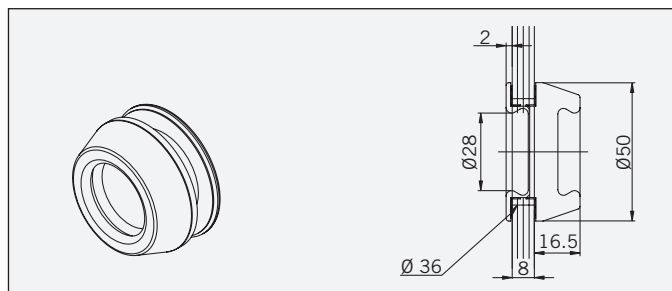
LM: 0,203 kg
BR: 0,558 kg

Art.-Nr. 75.020

Griffmuschel für Schiebetüren (S0720), für 6-8 mm Glas.

Gewicht:

0,500 kg

**Art.-No. 75.020**

Recessed pull grip for sliding doors (S0720), complete, for 6-8 mm glass.

Weight:

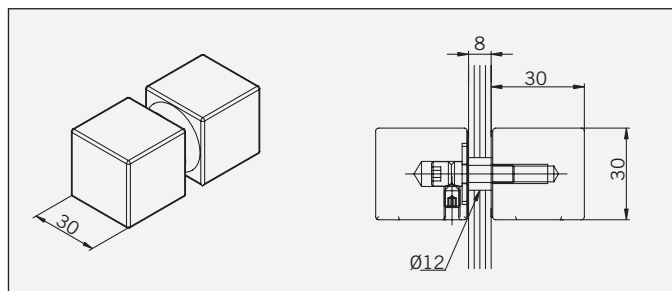
0,500 kg

Art.-Nr. 75.017

Türgriff-Knopf Quadrat doppelseitig für 6 - 8 mm Glas

Gewicht:

LM: 0,203 kg
MS: 0,558 kg

**Art.-No. 75.017**

Door knob Square back-to-back for 6 - 8 mm glass.

Weight:

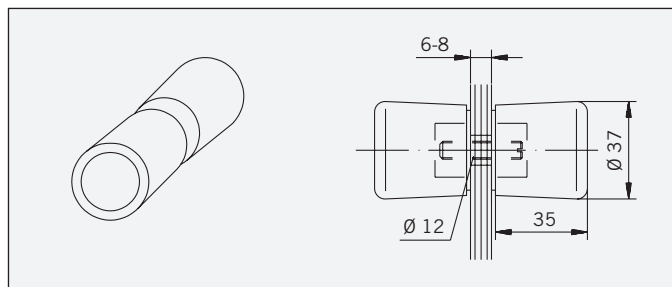
LM: 0,203 kg
BR: 0,558 kg

Art.-Nr. 75.022

Kristallglasknopf, komplett, lieferbar in Kristall weiß, für 6-8 mm Glas.

Gewicht:

0,219 kg

**Art.-No. 75.022**

Cristall glass knob, complete available in cristall glass white, for 6-8 mm glass.

Weight:

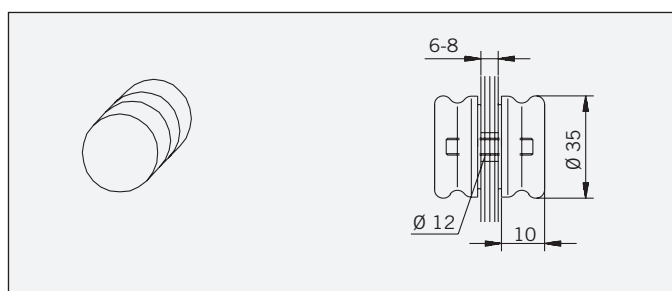
0,219 kg

Art.-Nr. 75.019

Schiebetürknohf, komplett, Aluminium oder Messing, für 6-8 mm Glas (andere Glasstärken auf Anfrage).

Gewicht:

LM: 0,053 kg
MS: 0,144 kg

**Art.-No. 75.019**

Sliding door knob, complete, aluminium or brass, for 6-8 mm glass (other glass thicknesses on request).

Weight:

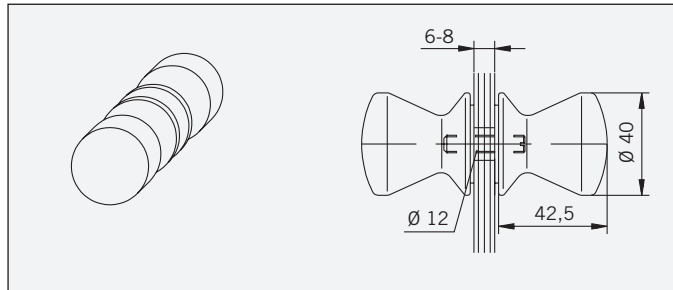
LM: 0,053 kg
BR: 0,144 kg

Art.-Nr. 75.021

Türknohf, komplett, Aluminium oder Messing, für 6-8 mm Glas (andere Glasstärken auf Anfrage).

Gewicht:

LM: 0,210 kg
MS: 0,560 kg

**Art.-No. 75.021**

Door knob, complete, aluminium or brass, for 6-8 mm glass (other glass thicknesses on request).

Weight:

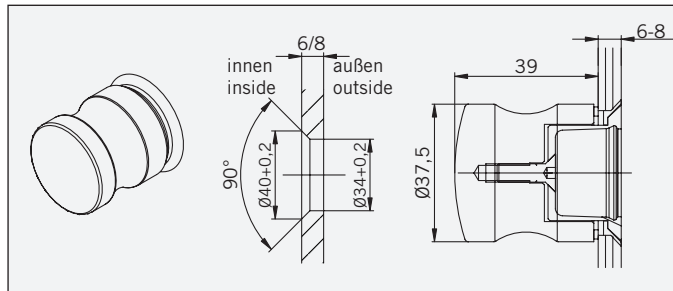
LM: 0,210 kg
BR: 0,560 kg

Art.-Nr. 75.018

Türknohf, innen flächenbündig

Gewicht:

0,560 kg

**Art.-No. 75.018**

Countersunk door knob.

Weight:

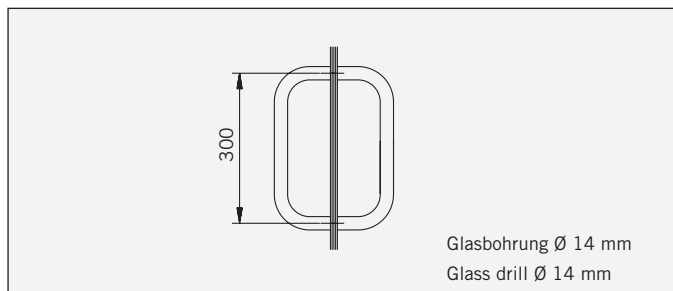
0,0560 kg

Art.-Nr. 75.027

Türgriff 300, komplett, beidseitig, Messing, für 6-10 mm Glas.

Gewicht:

2,580 kg

**Art.-No. 75.027**

Door handle 300, complete, double side, brass, for 6-10 mm glass.

Weight:

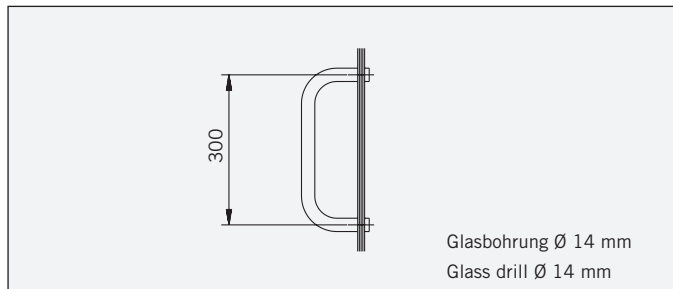
2,580 kg

Art.-Nr. 75.028

Türgriff 300, komplett, einseitig, Messing, für 6-10 mm Glas.

Gewicht:

1,290 kg

**Art.-No. 75.028**

Door handle 300, complete, single side, brass, for 6-10 mm glass.

Weight:

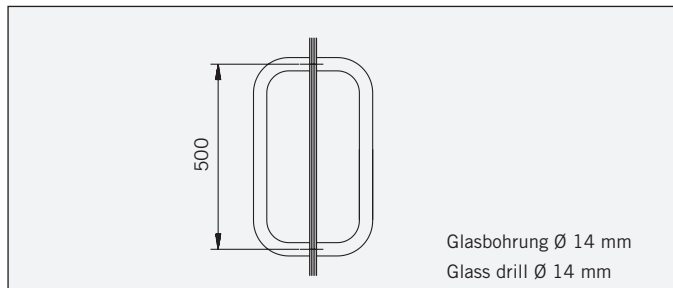
1,290 kg

Art.-Nr. 75.029

Türgriff 500, komplett, beidseitig, Messing, für 6-10 mm Glas.

Gewicht:

4,300 kg

**Art.-No. 75.029**

Door handle 500, complete, double side, brass, for 6-10 mm glass.

Weight:

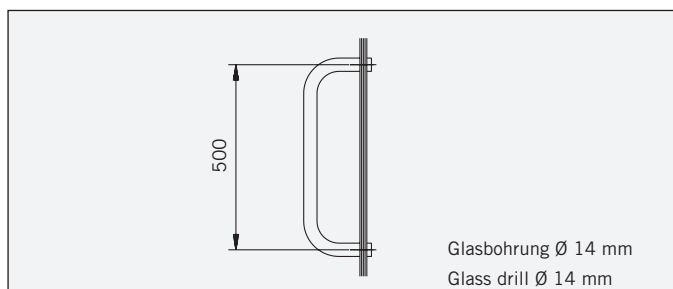
4,300 kg

Art.-Nr. 75.030

Türgriff 500, komplett, einseitig, Messing, für 6-10 mm Glas.

Gewicht:

2,150 kg

**Art.-No. 75.030**

Door handle 500, complete, single side, brass, for 6-10 mm glass.

Weight:

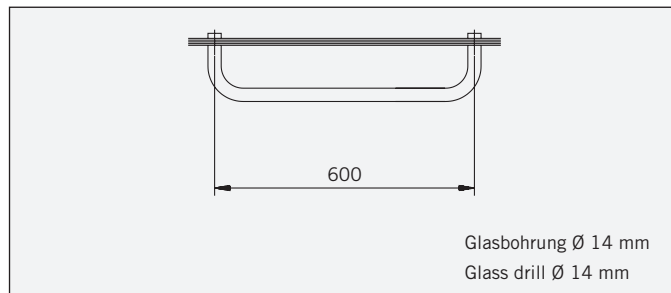
2,150 kg

Art.-Nr. 75.031

Türgriff 600, komplett, einseitig,
Messing
für 6-10 mm Glas.

Gewicht:

2,400 kg

**Art.-No. 75.031**

Door handle 600, complete,
single side, brass,
for 6-10 mm glass.

Weight:

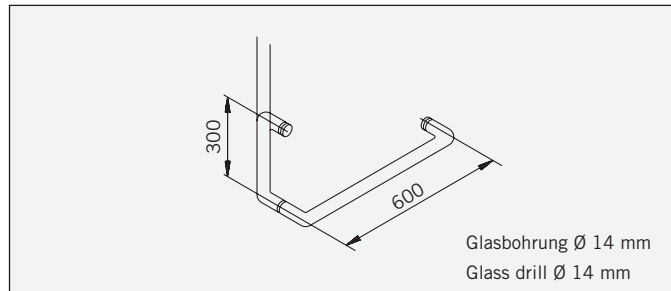
2,400 kg

Art.-Nr. 75.032

Türgriff mit Handtuchhalter,
komplett, Messing,
für 6-10 mm Glas.

Gewicht:

3,930 kg

**Art.-No. 75.032**

Door handle with towel holder,
complete, brass,
for 6-10 mm glass.

Weight:

3,930 kg

Befestigungsset

zur flächenbündigen
Glasbefestigung der einseitigen
Türgriffe 75.028, 75.030,
75.031 und 75.032

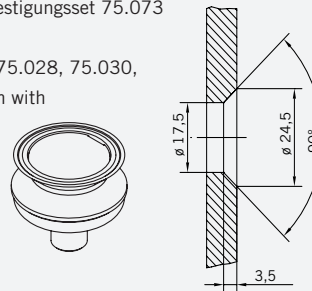
Art.-Nr. 75.073

bestehend aus
2 Punkthaltern inklusive
Verbindungselement,
Abdeckplättchen und
Befestigungsschrauben
Nur LM glanzverchromt

Gewicht: 0,250 kg

Achtung: Geänderte Glasbearbeitung für 75.028, 75.030, 75.031
und 75.032 in Verbindung mit Befestigungsset 75.073

Note: Altered glass preparation for 75.028, 75.030,
75.031 und 75.032 in combination with
fixation set 75.073

**Fixation set**

for counter-sunk glass fixation of
single side door handles 75.028,
75.030, 75.031 und 75.032

Art. No. 75.073

consisting of
2 single point fixings
inclusive connector, cover caps
and fixation screws
Only aluminium polished
chromed

Weight: 0.250 kg

INVISIBLE SHIELD OBERFLÄCHENSCHUTZ

verbessert das Aussehen und erleichtert die Pflege von Glas,
Porzellan Keramik, Glasfaserstoffen, Chrom, Edelstahl, Marmor
und vielen anderen Oberflächen, die schwer sauber zu halten sind.
Bei regelmäßiger Anwendung bleiben die Oberflächen wie neu!
Dauerhafte Pflege und Schutz ohne Ablagerungen.

INVISIBLE SHIELD SURFACE PROTECTANT

is a multifunctional polymer coating that makes glass, porcelain,
ceramic, marble, fiberglass, chrome, stainless steel and other
surfaces so water soill and stain repellent that they become virtually
self-cleaning.

Art.-Nr. 75.040

INVISIBLE SHIELD
Oberflächenschutz
1 VE=12 Flaschen a 300ml

**Art.-Nr. 75.040**

INVISIBLE SHIELD
Surface Protectant
1 VE=12 bottles a 300ml